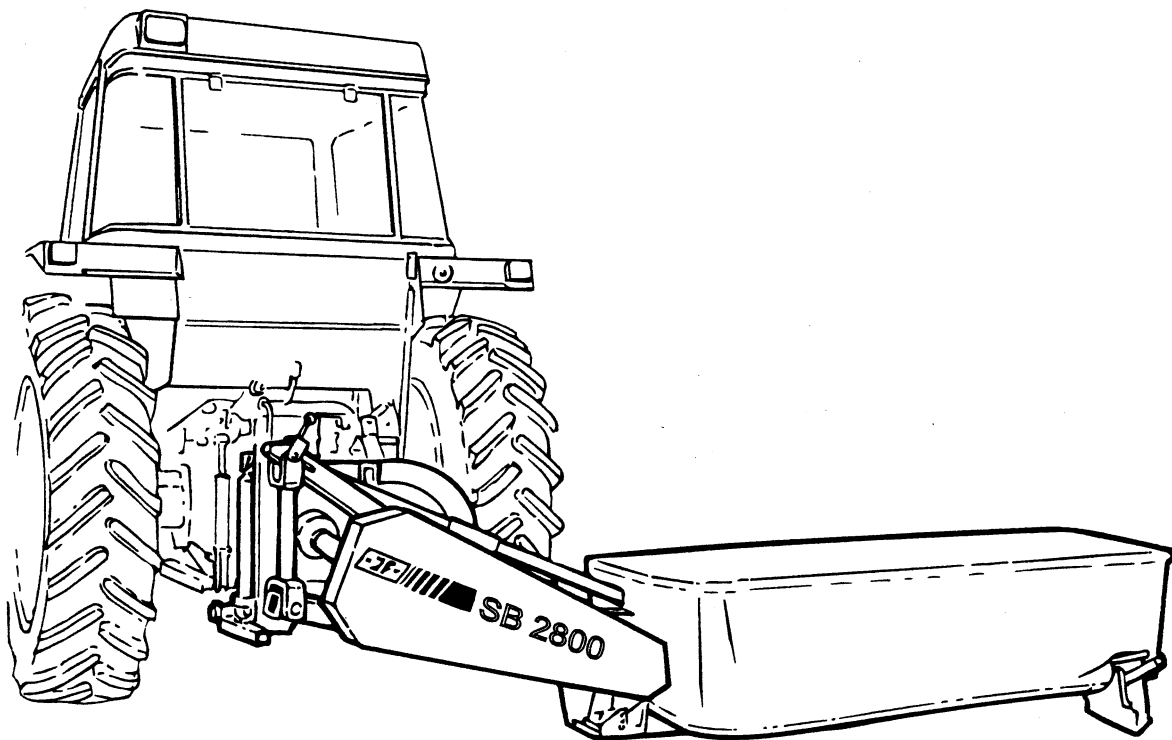




SB 2800 MK II

**Skiveslåmaskine / Scheibenmäher
Disc Mower / Faucheuse à Disques**

**Reservedelskatalog / Ersatzteilkatalog
Spare Parts Book / Catalogue de pièces** 13



Gyldig fra:
Gültig ab: **1995 01 01**
Valid from:
Valable á partir de:

Fabrikationsnr.:
Machinen Nr.: **1264**
Serial No.:
No. de serie:

Udgave:
Ausgabe: **2000 12 05**
Edition:
Edition: 13

**Notér fabrikationsnummeret på Deres maskine på omslagets inderside.
Notieren Sie die Fabrikationsnummer Ihrer Maschine auf der Innerseite des Umschlages.
Please note the serial number of Your machine at the inside of the cover.
Veuillez noter le numero de Votre machine sur la face interne de la couverture.**

Bestiller De reservedele så opgiv venligst maskinens fabrikationsnummer og eventuelt købsår. Det sparer Dem tid, penge og ærgrelser og os unødigt besvær.
De kan notere nummeret på Deres maskine her:

Nr..... Leveret den / 20.....
så har De det ved hånden, når De eventuelt skal bestille reservedele.
Fabrikationsnummeret findes indhugget i rammen, som vist på figuren.

Bei Ersatzteilbestellungen ist die Fabrikationsnummer Ihrer Maschine unbedingt anzugeben.
Das erspart Ihnen Zeit, Geld und Ärger und erleichtert uns die Abfertigung.
Tragen Sie die Nummer Ihrer Maschine bitte hier ein:

Nr..... Geliefert am / 20.....
dann haben Sie bei Ersatzteilbestellungen immer die Nummer bei der Hand.
Die Fabrikationsnummer ist im Rahmen eingeschlagen, siehe Figur.

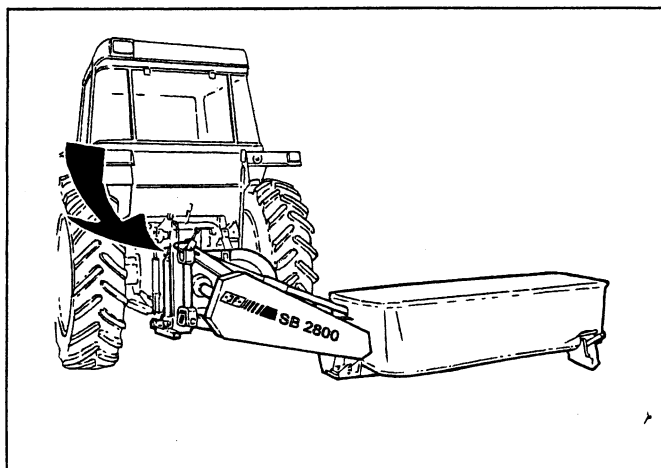
Always state the serial number and if possible the year of the machine when ordering spare parts whereby you save time and money and facilitates matters for us.
Please enter the number of your machine here:

No..... Delivered on the / 20.....
Appropriate when ordering parts.
The serial number is located as shown on the figure.

Lorsque vous commandez des pièces détachées, indiquez toujours le numéro de série de votre machine et si possible son année de fabrication. Vous éviterez des pertes de temps et vous nous faciliterez le travail.
Prière de noter ici le numéro de série de votre machine:

Numéro..... Livrée le / 20.....

Ceci vous sera utile lorsque vous commanderez des pièces.
Le numéro de série est gravé dans le cadre comme indiqué sur la figure.





RESERVEDELSKATALOG ERSATZTEILKATALOG SPARE PARTS BOOK CATALOGUE DE PIÈCES

Kataloget er opdelt i 5 afsnit:

1. Beskrivelse af reservedelskataloget.
2. Nummernøgle for monteringsdele.
3. Nummernøgle - viser på hvilke figurer reservedelsnumrene findes.
4. Figur nøgle - viser på hvilke figurer delene findes.
5. Reservedelsliste.

Der Katalog ist in 5 Abschnitte eingeteilt:

1. Beschreibung des Ersatzteilkataloges.
2. Nummernschlüssel für Montagezubehör.
3. Nummernschlüssel mit Angabe der jeweiligen Ersatzteilnummer.
4. Figurliste mit Angabe, auf welche figuren die Teile zu finden sind.
5. Ersatzteilliste.

The book is divided into 5 passages:

1. Description of the spare part book.
2. Number key for assembly parts.
3. Number key showing on which figures the spare part numbers can be found.
4. Figure key showing on which figures the parts can be found.
5. Spare parts list.

Le catalogue est divisé en 5 sections:

1. Description du catalogue de pièces.
2. Liste de pièces de montage.
3. Numéros des pièces de rechange indiquant le numéro de figure.
4. Liste des figures indiquant sur quelle figure se trouvent les pièces.
5. Liste de pièces de rechange.



Beskrivelse af reservedelskataloget:
Beschreibung des Ersatzteilkataloges:
Description of the spare part book:
Description du catalogue de pièces:

Pos. nr.:

Positionsnummer mærket med "()" er ikke standard.
 Leveres som tilbehør

Positionsnummer:

Die Positionsnummer, die mit "()" gezeichnet ist, ist nicht der Standard.
 Wird als zubehör geliefert.

Postion No.:

The position No. Marked "()" is not standard.
 Is delivered as accessories.

No de pos.:

Le nombre de position marqué d'un "()" n'est pas une pièce standard.
 Livrée comme accessoire.

Antal:

Antal dele pr. maskine.
 Ved undersamlinger: dele pr. samling.

Anzahl:

Anzahl Teile je maschine.
 Bei Untersammlungen:
 Anzahl je Sammlung.

Quantity:

States quantity of parts for machine.
 In connection with subassemblies:
 Quantity for the assembly.

Quantité:

Quantité de pièces par machine.
 Pour les sous-assemblages: pièces par assemblage.

Benævnelse:

>=0003219 <=0003448
 Reservedel anvendt på maskine fra og med fabriktionsnummer 3219 til og med nr. 3448

Benennung:

>=0003219 <=0003448
 Ersatzteil für Maschinen von Fabrikationsnummer 3219 bis Nr. 3448.

Designation:

>=0003219 <=0003448
 Spare part used for machine from serial No. 3219 up to No. 3448 both Nos. included.

Désignation:

>=0003219 <=0003448
 Pièce de rechange employée sur machines à partir de no de série 3219 jusq'à et y compris no 3448.

Varenr.:

Varenummer mærket med "T" er ikke standard. Leveres som tilbehør.
 Varenummer mærket med "+": ændring undervejs.

Warennummer:

Ist eine Warennummer mit "T" gekennzeichnet, wird sie als Zubehör geliefert.
 Eine Warennummer mit "+" ist als modifikation unterwegs.

Article no.:

The article no. Marked "T" is not standard. Is delivered as accessories.
 the article no. Marked "+": Modification is beeing made.

No. D'article:

Le no d'article marqué d'un "T" n'est pas un article standard. Livré comme accessorie.
 No. D'article marqué de "+": Une modifcatin viendra.

Hertil:

Angiver hvilke og hvor mange monteringsdele (skruer, møtrikker, skiver osv.) der anvendes sammen med reservedelen. Se under nummernøgle for monteringsdele.

Dazu:

Angabe von Montierungsteilen (Schrauben, Muttern, Scheiben usw.) die zusammen mit dem Ersatzteil angewendet werden sollen. Siehe Nummerschlüssel für Montagezubehör.

To this:

States which and how many mounting assemblies (screws, nuts, discs etc.) are delivered with the spare part. See under number key for assembly parts

A ceci:

Indique lesquelles et combien de pièces de montage (vis, écrous, rondelles etc.) sont employées avec la pi ces de rechange. Voir dans la liste de numéros pour pièces de montage.

POS.	VARENUMMER	ANTAL	BENÆVNELSE	BEZEICHNUNG	DESIGNATION	HERTIL, DAZU TO THIS, A CECI
33.	1340-9153 T	2	KRYDS KREUTZGARNITUR >=0003219 <=0003448	CENTRE		1341-9187 1
33.1	1350-7005	2	KRYDS KREUTZGARNITUR >=0003219	CENTRE		1350-9052 4 1350-9104 1
34.	1340-0196	1	PROFILAKSEL PROFILGABEL >=0003219 <=0003448	PROFIL FORK		
34.1	1350-8008	1	PROFILAKSEL PROFILGABEL >=0003249	PROFIL FORK		

VARENUMMER	BENÆVNELSE	BEZEICHNUNG	DESIGNATION
1213-1126	STÅLSÆTSKRUE M6-15	STAHLSECHSKANTSCHRAUBE M6-15	STEEL SET SCREW M6-15
1213-3224	STÅLSÆTSKRUE M10-25	STAHLSECHSKANTSCHRAUBE M10-25	STEEL SET SCREW M10-25
1213-3225	STÅLSÆTSKRUE M10-25 KVAL.12.9	ST SECHSKANTSCHR.M10-25 Q.12.9	STEEL SET SCREW M10-25 Q.12.9
1213-3322	STÅLSÆTSKRUE M10-30	STAHLSECHSKANTSCHRAUBE M10-30	STEEL SET SCREW M10-30
1213-3327	STÅLSÆTSKRUE M10-35 KVAL.12.9	ST SECHSKANTSCHR.M10-35 Q.12.9	STEEL SET SCREW M10-35 Q.12.9
1213-4225	STÅLSÆTSKRUE M12-25 DELTA	STAHLSCHRAUBE M12-25 DELTA	STEEL SET SCREW M12-25 DELTA
1213-4322	STÅLSÆTSKRUE M12-30	STAHLSECHSKANTSCHRAUBE M12-30	STEEL SET SCREW M12-30
1213-4422	STÅLSÆTSKRUE M12-40	STAHLSECHSKANTSCHRAUBE M12-40	STEEL SET SCREW M12-40
1213-6423	STÅLSÆTSKRUE M18-45 KVAL. 12,9	STAHLSCHRAUBE M18-45 Q 12,9	STEEL SET SCREW M18-45 Q 12,9
1214-3122	STÅLSKRUE M10-45	STAHLSECHSKANTSCHRAUBE M10-45	STEEL SCREW M10-45
1214-3222	STÅLSKRUE M 10-50 GALV.	STAHLSECHSKANTSCHRAUBE M 10-50	STEEL SCHREW M 10-50
1214-3322	STÅLSKRUE M10-70	STAHLSECHSKANTSCHRAUBE M10-70	STEEL SCREW M10-70
1214-4221	STÅLSKRUE M12-55 KV 10.9	STAHLSECHSKANTSCHRAUBE M12-55	STEEL SCREW M12-55 Q. 10.9
1214-4327	STÅLSKRUE M12-80 KV12.9	STAHLSECHSKANTSCHR.M12-80Q12.9	STEEL SCREW M12-80 Q12.9
1214-4330	STÅLSKRUE M 12-90	STAHLSECHSKANTSCHRAUBE M 12-90	STEEL SCREW M 12-90
1214-5224	STÅLSKRUE M16-55	STAHLSECHSKANTSCHRAUBE M16-55	STEEL SCREW M16-55
1215-3228	BRÆDDESKRUE M10-20 KV 8.8	FALCHRUNDSCR. M 10-20 Q 8,8	CARRIGE SCREW M 10-20 Q 8,8
1215-4330	BRÆDDESKRUE M12-35 KV. 8.8.	FLACHRUNDSCHRAUBE M12-35 Q 8.8	CARRIAGE SCREW M12-35 Q. 8.8
1215-4622	BRÆDDESKRUE M12-60	FLACHRUNDSCHRAUBE M12-60	CARRIAGE SCREW M12-60
1219-0233	UNBRACOSKRUE U/S M10-35	INNENSECHSK. M10-35	ALLEN SCREW C-SUNK M10-35
1219-0262	UNBRACOSKRUE M8-20	INNENSECHSKANTSCHRAUBE M8-20	ALLENSCREW M8-20
1219-0273	SKRUE M8-35 10.9	SCHRAUBE M8-35 10.0	SCREW M8-35 10.9
1219-0300	LÅSESKRUE M10-20 8.8	SCHLOSSSCHRAUBE M10-20 8.8	LOCKING SCREW M10-20 8.8
1219-0301	LÅSESKRUE M10-30 8.8	SPERRSCHRAUBE M10-30 8.8	LOCKING SCREW M10-30 8.8
1219-0302	LÅSESKRUE M10-25 8.8	SCHLOSSSCHRAUBE M10-25 8.8	LOCKING SCREW M10 8.8
1219-0526	PLOVSKRUE M10-25	PFLUGSCHRAUBE M10-25	PLOUGH SCREW M10-25
1219-0903	FLANEBOLT	BOLT	BOLT
1219-0904	FLANEBOLT	BOLT	BOLT
1220-1323	NYLOC MØTRIK M6	NYLOC MUTTER M6	NYLOC NUT M6
1220-2321	NYLOC MØTRIK M8	NYLOC MUTTER M8	NYLOC NUT M8
1220-3122	STÅLMØTRIK M10	STAHLMUTTER M10	STEEL NUT M10
1220-3321	NYLOC MØTRIK M10	NYLOC MUTTER M10	NYLOC NUT M10
1220-3323	NYLOC MØTRIK M10 KVAL 10.9	NYLOC MUTTER M10 Q. 10.9	NYLOC NUT M10 Q. 10.9
1220-3522	TANDMØTRIK M10	ZAHNMUTTER M10	SPROCKET NUT M10
1220-4122	STÅLMØTRIK M12	STAHLMUTTER M12	STEEL NUT M12
1220-4321	NYLOC MØTRIK M12	NYLOC MUTTER M12	NYLOC NUT M12
1220-4323	NYLOC MØTRIK M12 KV 10	NYLOC MUTTER M12 Q 10	NYLOC NUT M12 Q 10
1220-5321	NYLOC MØTRIK M16	NYLOC MUTTER M16	NYLOC NUT M16
1220-6321	NYLOC MØTRIK M20	NYLOC MUTTER M20	NYLOC NUT M20
1241-2308	SPÆNDESKIVE 11,5-23-1,5	SCHEIBE 11,5-23-1,5	WASHER 11,5-23-1,5
1241-2402	SPÆNDESKIVE	SCHEIBE	WASHER
1241-3403	SPÆNDESKIVE 13-25-2,5	SCHEIBE 13-25-2,5	WASHER 13-25-2,5
1241-4503	SPÆNDESKIVE 17,5-35-3	SCHEIBE 17,5-35-3	WASHER 17,5-35-3
1241-5301	SPÆNDESKIVE 20,2-34-1,5	SCHEIBE 20,2-34-1,5	WASHER 20,2-34-1,5
1241-5503	SPÆNDESKIVE 21,0-42-3,5	SCHEIBE 21,0-42-3,5	WASHER 21.0-42-3.5
1241-9202	SPÆNDESKIVE 40,1-51-1,5	SCHEIBE 40,1-51-1,5	WASHER 40,1-51-1,5
1251-1201	SPÆNDESTIFT 3,5-30	SPANNSTIFT 3,5-30	SPECIAL PIN 3,5-30
1251-3201	SPÆNDESTIFT 5-30	SPANNSTIFT 5-30	SPECIAL PIN 5-30
1251-4103	SPÆNDESTIFT 6-24	SPANNSTIFT 6-24	SPECIAL PIN 6-24
1251-5301	SPÆNDESTIFT 7-40	SPANNSTIFT 7-40	SPECIAL PIN 7-40
1251-5503	SPÆNDESTIFT 8-60	SPANNSTIFT 8-60	SPECIAL PIN 8-60
1251-6402	SPÆNDESTIFT 10-55	SPANNSTIFT 10-55	SPECIAL PIN 10-55
1251-7503	SPÆNDESTIFT 13-60	SPANNSTIFT 13-60	SPECIAL PIN 13-60
1251-8301	SPÆNDESTIFT 15-40	SPANNSTIFT 15-40	SPECIAL PIN 15-40
1252-4201	SPLIT 5-30	SPLINT 5-30	COTTER PIN 5-30
1254-3201	SIKRINGSSPLIT 8 MM	FEDERSPLINT 8 MM	SECURING PIN 8 MM
1254-4201	SIKRINGSSPLIT 10 MM	FEDERSPLINT 10 MM	SECURING PIN 10 MM
1311-8701	OMLØBER M10L	UEBERWURFMUTTER M10L	SCREWED CAP M10L
1311-8711	SKÆRERING D10L	KEILRING D10L	UNION SLEEVES D10L
1335-5514	LEJE	LAGER	BEARING
1393-0121	MØTRIKHÆTTE	HUTMUTTER	CAP NUT
1434-0101	TALLERKENFJEDER 28-10,2-1	TELLERFEDER 28-10,2-1	DISC SPRING 28-10,2-1

VARENUMMER	FIGUR	POS.	VARENUMMER	FIGUR	POS.	VARENUMMER	FIGUR	POS.	VARENUMMER	FIGUR	POS.
3082-297X	3.	6.									
3082-301X	3.	7.									
3082-302X	3.	8.									
3082-312X	6.	20.									
3082-313X	3.	11.									
3082-329X	1.	9.									
3082-329X	1. 1	9.									
3082-339X	3.	10.									
3082-344X	5.	8.									
3082-348X	5.	17.									
3082-364X	5.	33.									
3082-370X	5.	9.									
3082-375X	6.	7.									
3082-376X	6.	2.									
3082-381X	1.	12. 1									
3082-381X	1. 1	12.									
3082-383X	6. 1	7.									
3082-384X	6. 1	2.									
3082-386X	5.	9. 1									
3082-392X	12.	2.									
3082-400X	12.	12.									
3082-410X	12.	7.									
3082-509X	7.	0.									
3085-249X	4.	31.									
3085-264X	4.	32.									
3085-268X	4.	33.									
3223-192A	1.	24.									
3223-192A	1. 1	24.									
3224-089X	1.	27.									
3224-089X	1. 1	27.									
3225-087X	1.	37.									
3225-087X	1. 1	37.									
3225-395X	6.	9.									
3225-395X	6. 1	9.									
3228-608X	6.	13.									
3228-608X	6.	15. 1									
3228-608X	6. 1	13.									
3228-753X	6.	14.									
3228-753X	6. 1	14.									
3889-089X	1.	99.									
3889-089X	1. 1	99.									
4080-7002	11.	1.									
4080-8022	12.	1.									

FIGURNØGLE - FIGURSCHLÜSSEL - FIGURE KEY - LISTE DE FIGURES

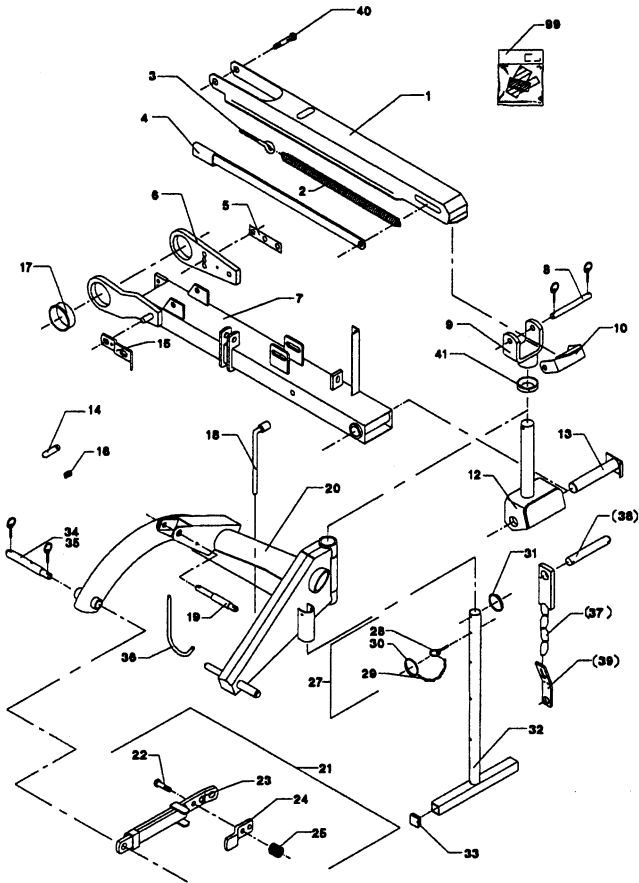


Fig. 01.0

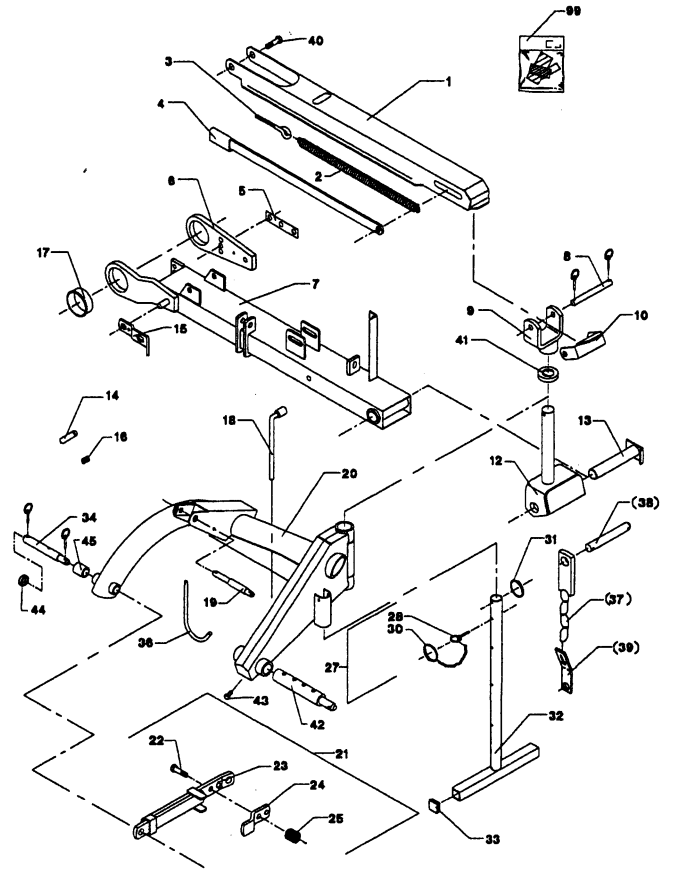
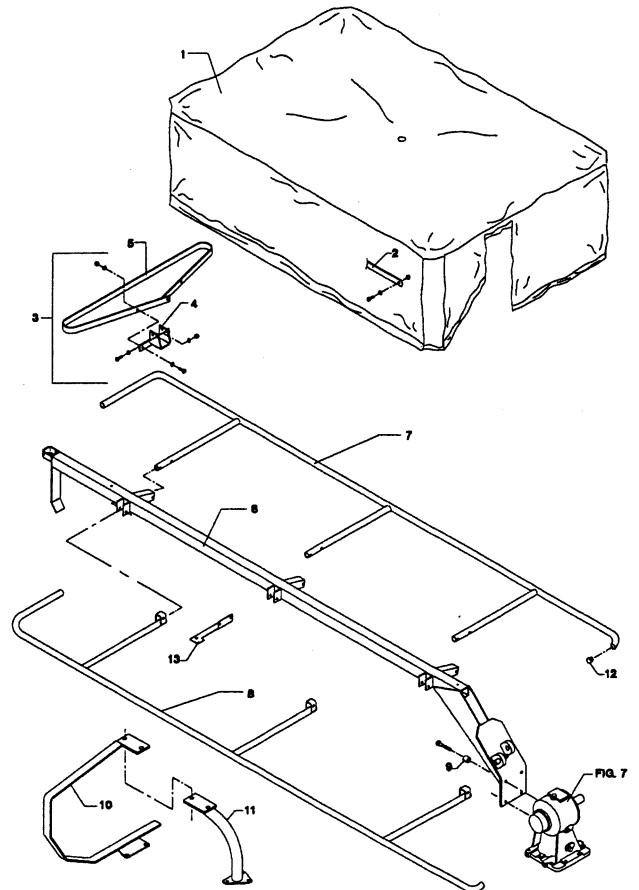
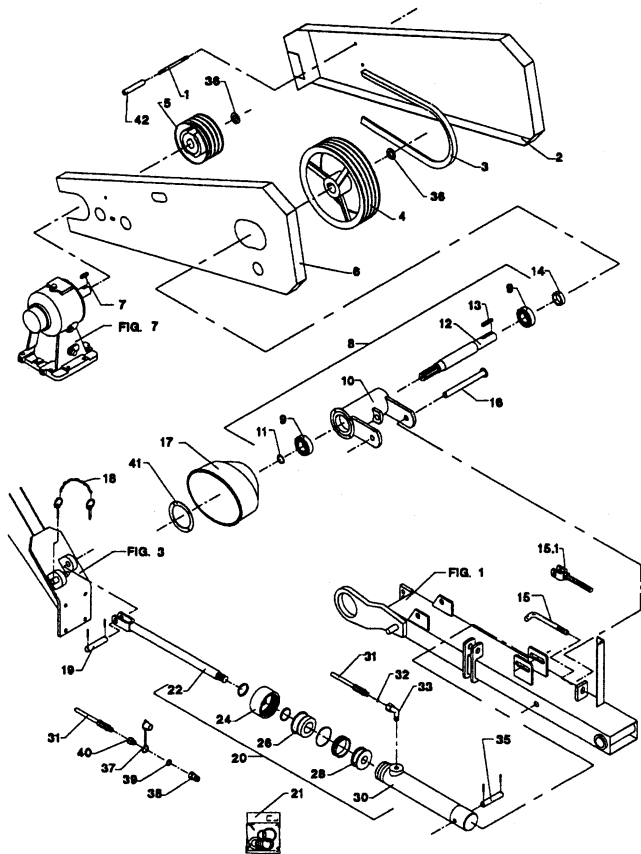


Fig. 01.1

Fig. 02.0

Fig. 03.0



FIGURNØGLE - FIGURSCHLÜSSEL - FIGURE KEY - LISTE DE FIGURES

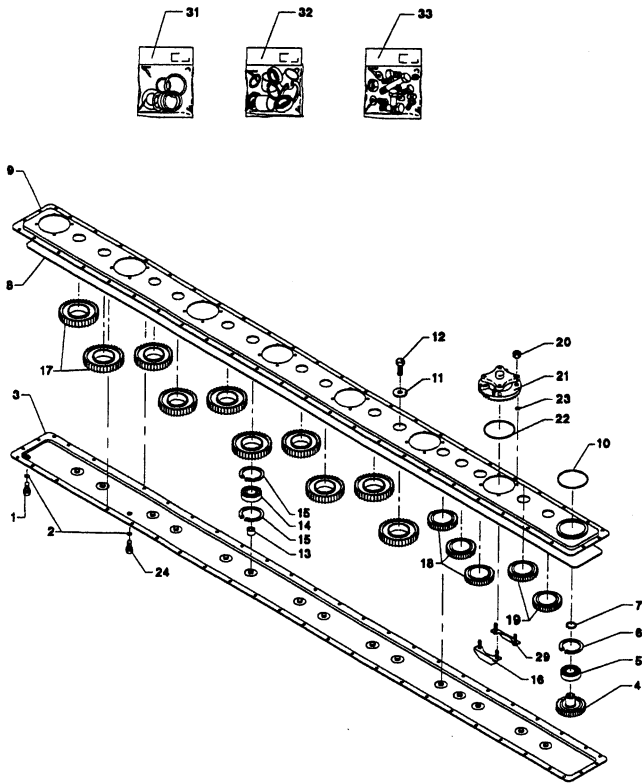


Fig. 04.0

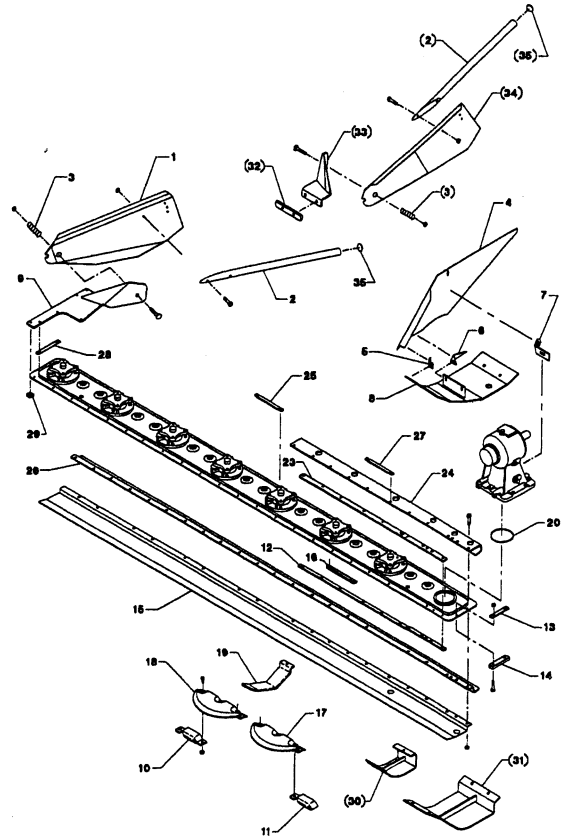
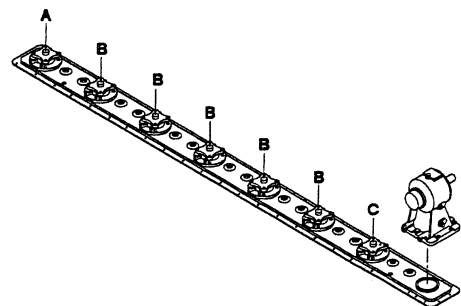
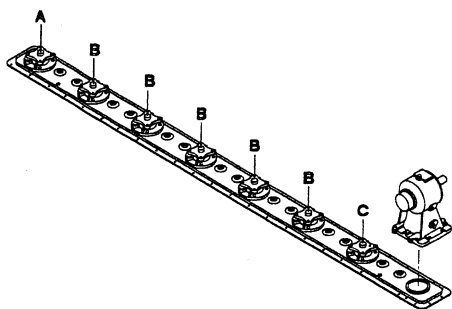
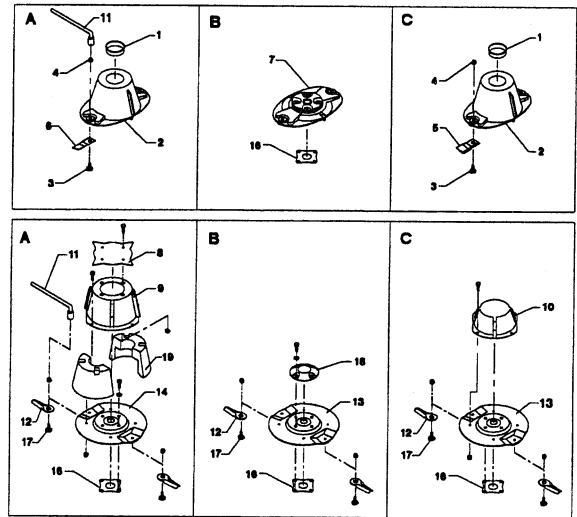
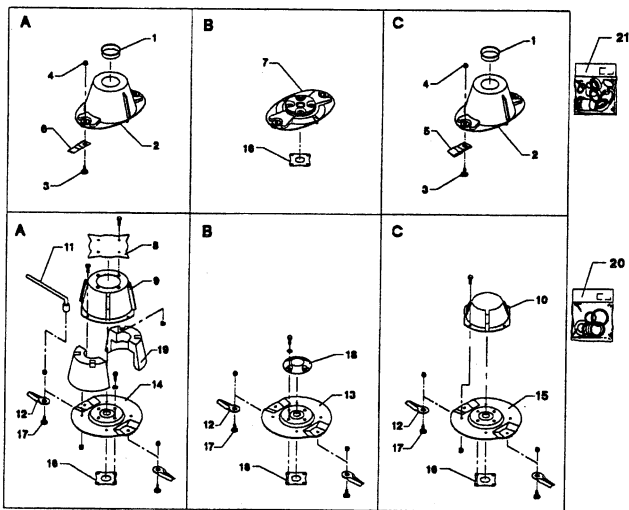


Fig. 05.0

Fig. 06.0

Fig. 06.1



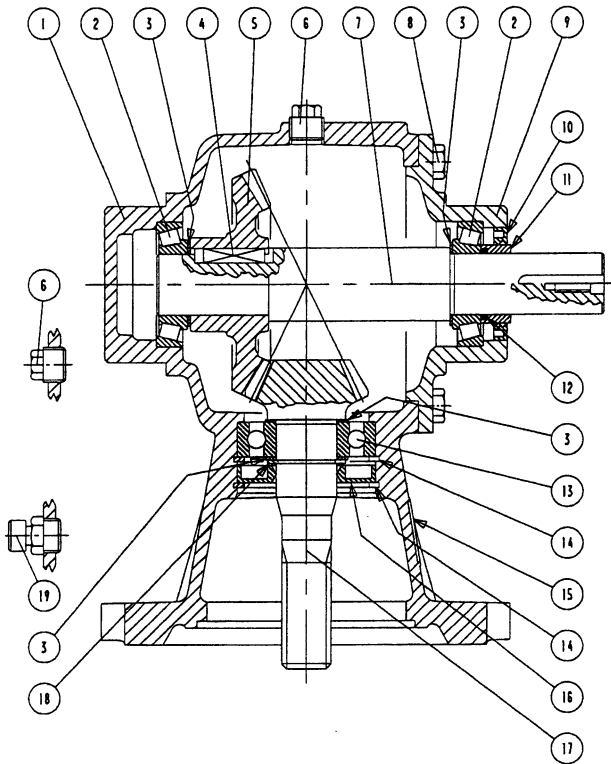


Fig. 07.0

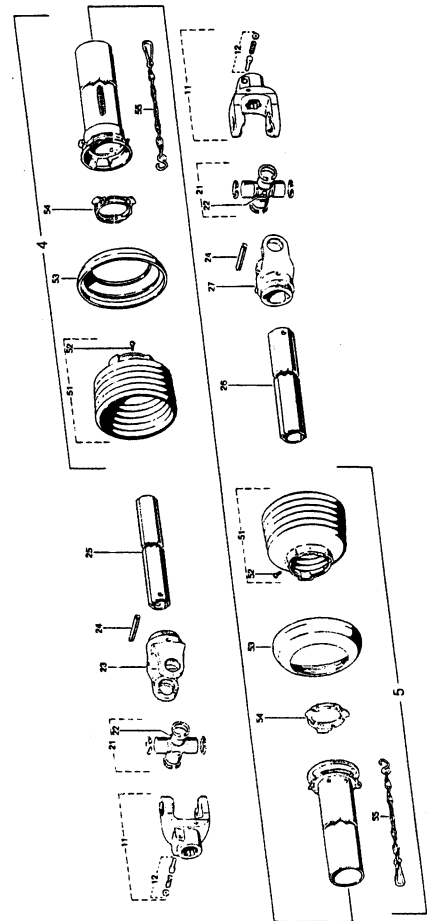


Fig. 08.0

TILBEHØR - ZUBEHÖR - ACCESSORIES

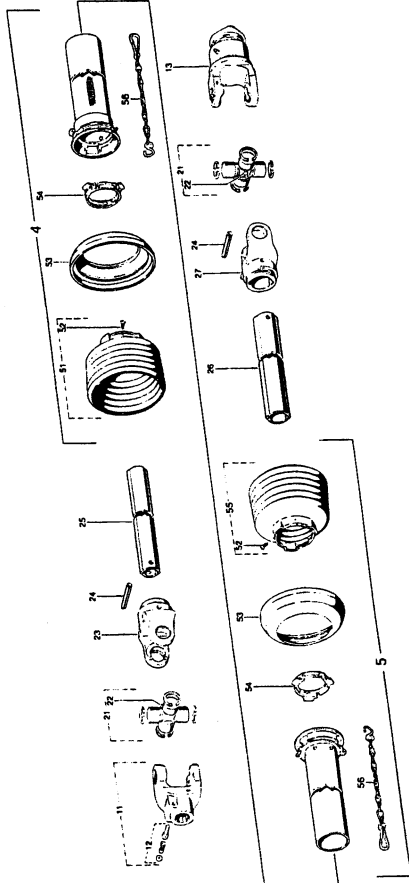


Fig. 09.0

TILBEHØR - ZUBEHÖR - ACCESSORIES

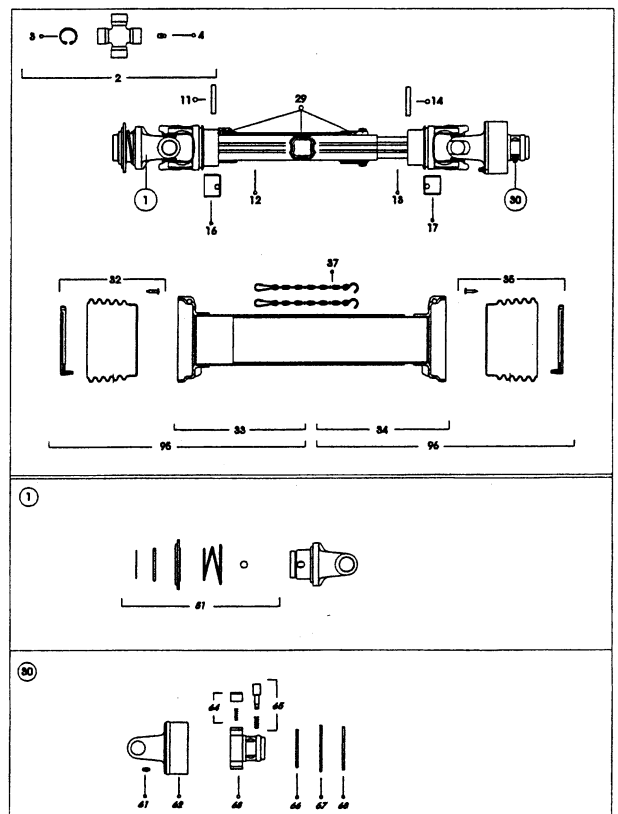


Fig. 09.1

FIGURNØGLE - FIGURSCHLÜSSEL - FIGURE KEY - LISTE DE FIGURES

TILBEHØR - ZUBEHÖR - ACCESSORIES

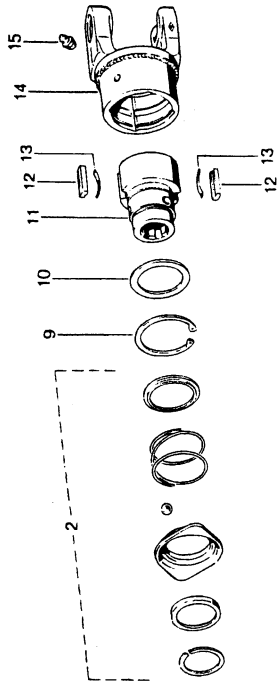


Fig. 10.0

TILBEHØR - ZUBEHÖR - ACCESSORIES

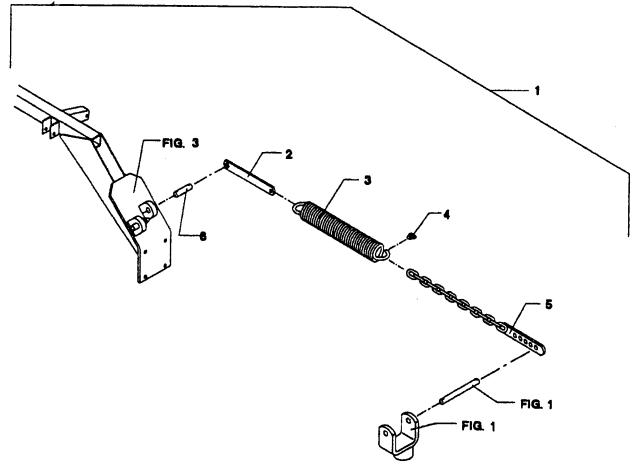
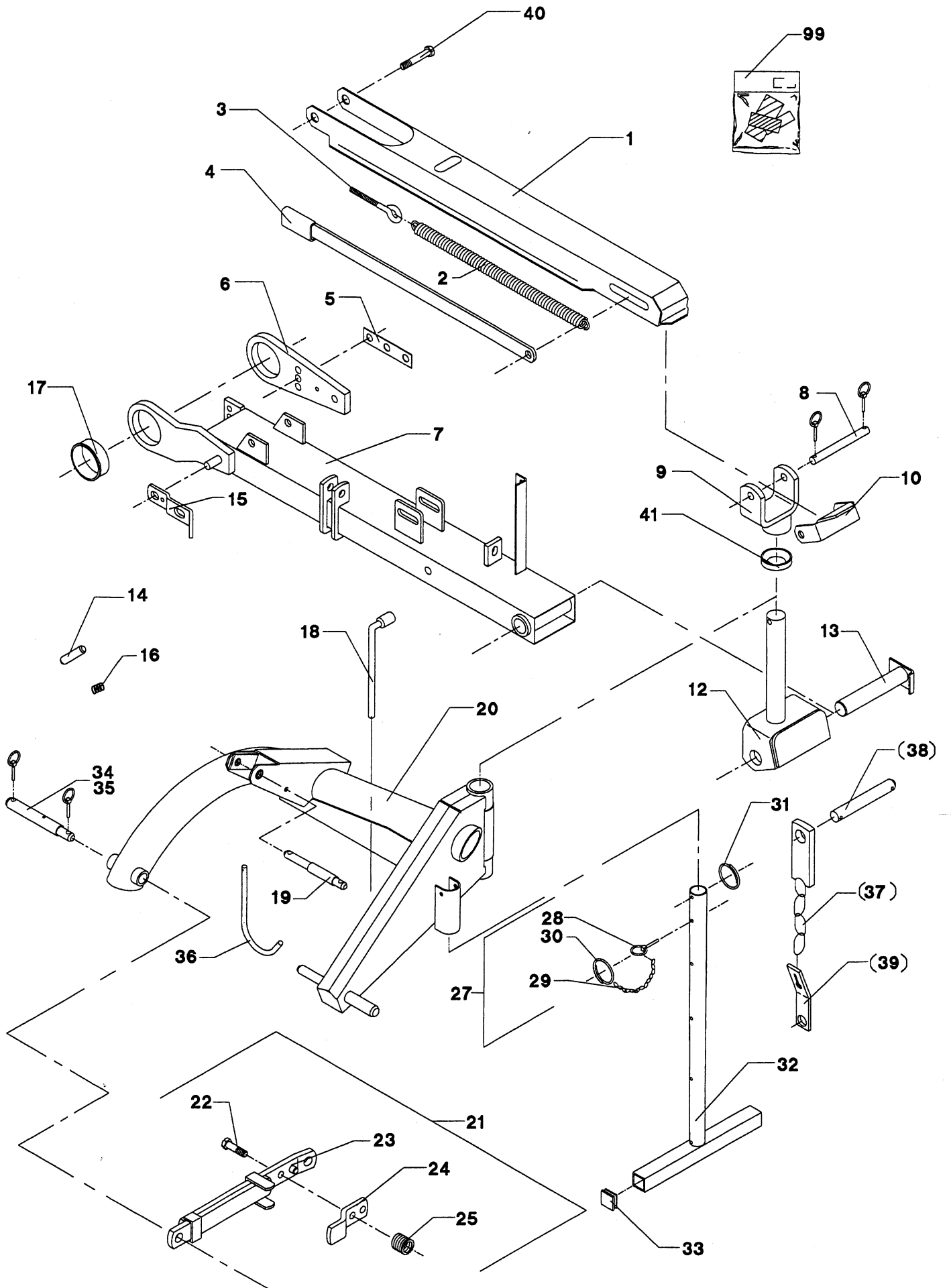


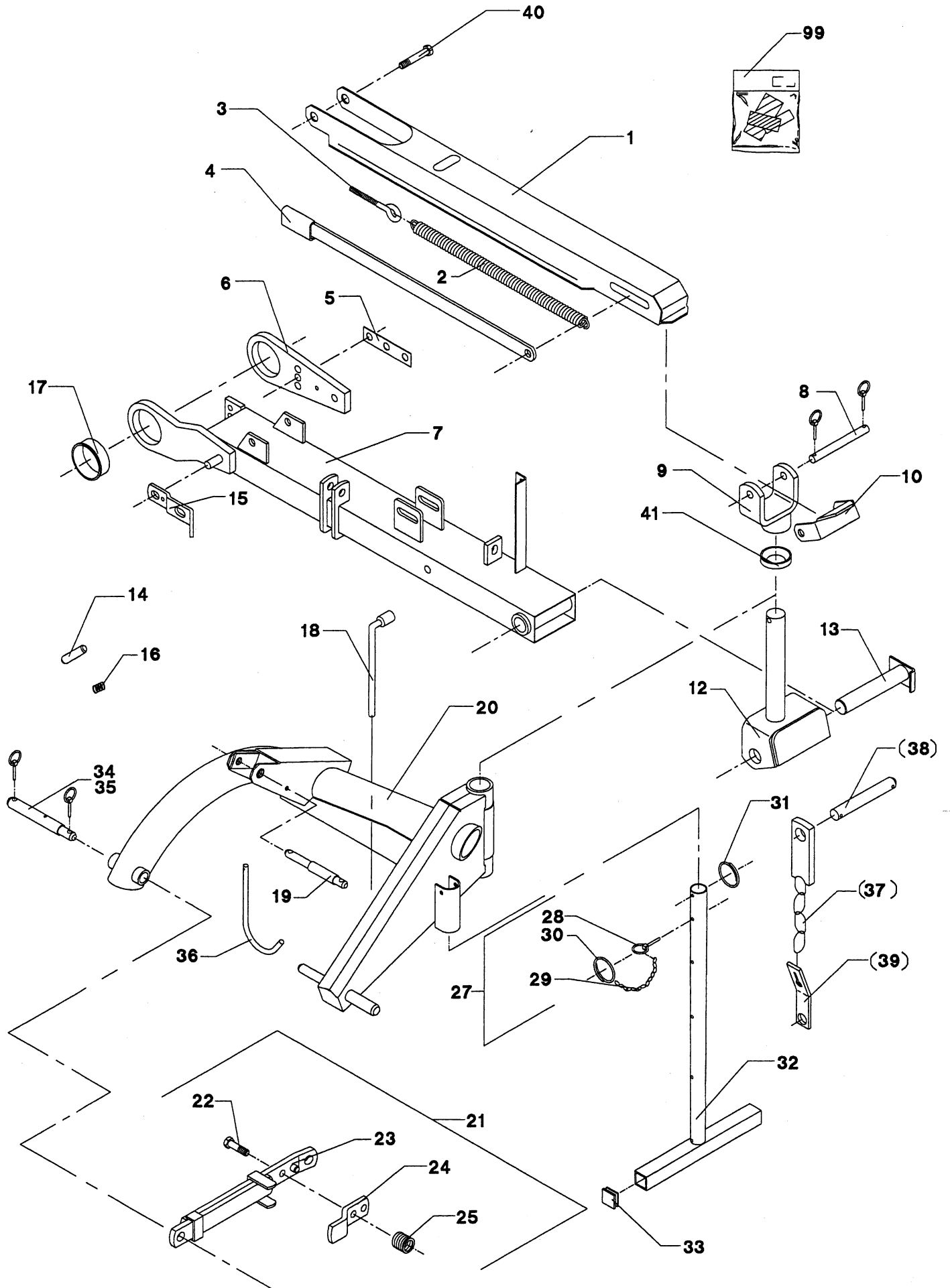
Fig. 11.0

Fig. 1



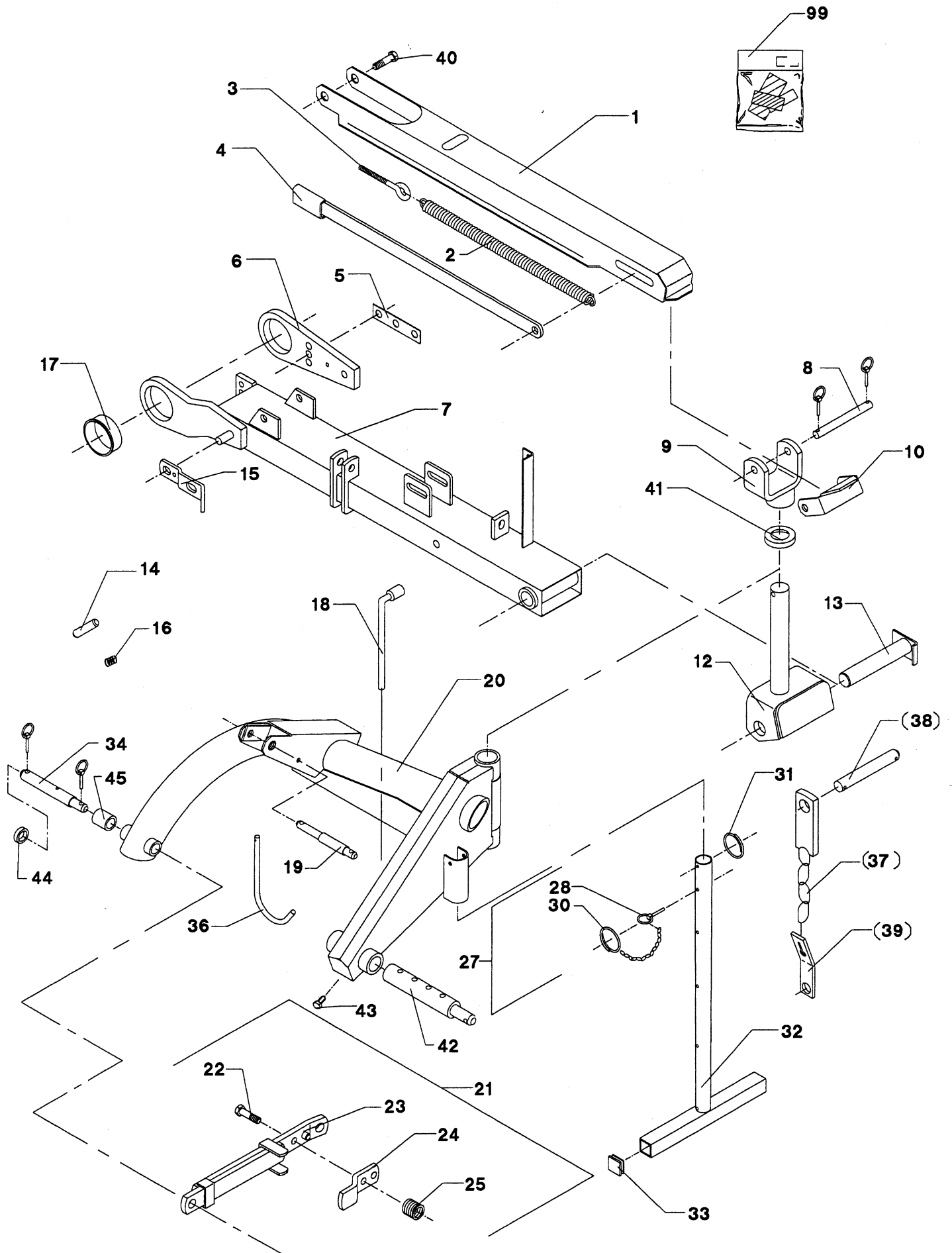
POS.	VARENUMMER	ANTAL	BENÆVNELSE	BEZEICHNUNG	DESIGNATION		
1.	3082-008X	1	AFLASTER ENTLASTUNG >=0000001264 <=0000001726		UNLOADING DEVICE	1220-6321	2
1. 1	3082-008A	1	AFLASTER ENTLASTUNG >=0000001727		UNLOADING DEVICE	1220-6321	2
2.	1435-0021	1	TRÆKFJEDER ZUGFEDER		TENSION SPRING		
3.	1392-0110	1	ØJEBOLT M12-123 GALV AUGBOLZEN M12-123 GALV		EYE BOLT M12-123 GALV	1220-4321	1
4.	3082-105A	2	STABILISATOR STABILISATOR		STABILIZER		
5.	2082-133X	1	LÅSEBLIK SCHLIESSBLECH		NAB	1213-6423	2
6.	2082-040X	1	LEJEPLADE LAGERPLATTE		BEARING PLATE	1251-8301	2
7.	3082-002A	1	UDLIGGERBOM AUSLEGER >=0000001264 <=0000001726		BOOM		
7. 1	3082-002B	1	UDLIGGERBOM AUSLEGER >=0000001726 <=0000001726		BOOM		
7. 2	3082-002C	1	UDLIGGERBOM AUSLEGER >=0000001727		BOOM		
8.	2082-076X	1	AKSEL WELLE		SHAFT	1241-5503 1254-3201	2 2
9.	3082-329X	1	GAFFEL GABEL		FORK	1251-5503 1251-7503	1 1
10.	2082-333X	1	PARKERINGSLÅS PARKIERUNGSSCHLOSS		PARKING LOCK		
12.	3082-010B	1	OPHÆNGNINGSGAFFEL AUFHAENGUNGSGABEL >=0000001264 <=0000001404		SUSPENSION FORK		
12. 1	3082-381X	1	OPHÆNGNINGSGAFFEL AUFHAENGUNGSGABEL >=0000001405		SUSPENSION FORK		
13.	3082-046A	1	TAP ZAPFEN		DOWEL	1241-9202 1251-6402	1 1
14.	2221-109X	1	TAP ZAPFEN		DOWEL	1251-3201	2
15.	2082-077X	1	TRANSPORTLÅS TRANSPORTSCHLOSS		TRANSPORT LOCK	1251-4103	1
16.	1431-3298	1	TRYKFJEDER DRUCKFEDER		COMPRESSION SPRING	1241-5301 1251-3201	2 1
17.	2082-045X	2	BØSNING BUECHSE		BUSH		
18.	1343-0405	1	VINKELNØGLE WINKELSCHLUESSEL		DIAGONAL WRENCH		
19.	1399-0154	1	TOPBOLT STECKBOLZEN		TOP BOLT		
20.	3082-292X	1	TOPRAMME ZUGRAHMEN		TOP FRAME	1335-5514	2
21.	3082-137X	1	UDLØSER AUSLOESER		RELEASE		

Fig. 1



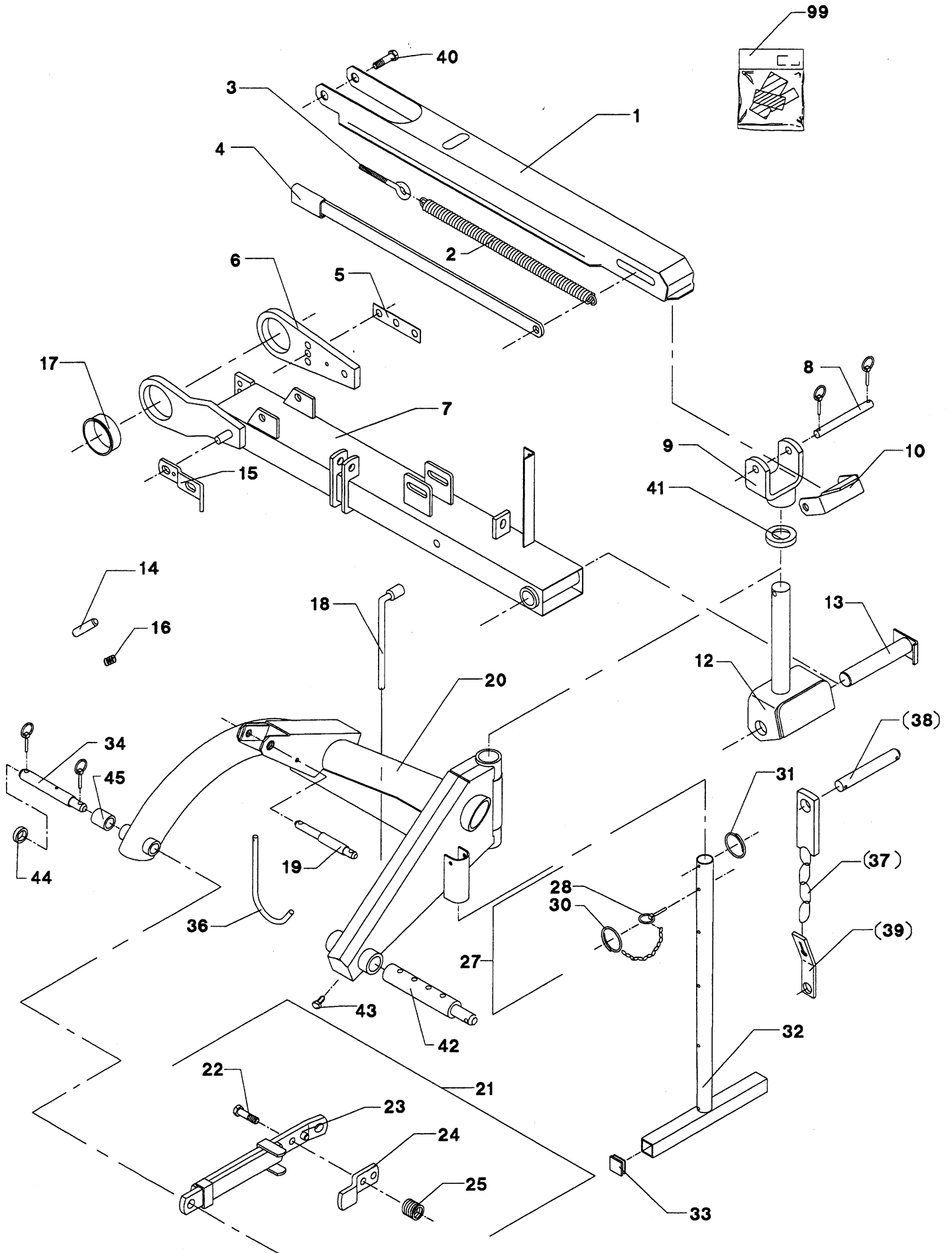
POS.	VARENUMMER	ANTAL	BENÆVNELSE	BEZEICHNUNG	DESIGNATION	HERTIL, DAZU, TO THIS, A CECI	
22.	1214-5426	1	STÅLSKRUE M16-140 STAHLSECHSKANTSCHRAUBE M16-140		STEEL SCREW M16-140	1220-5321 1241-4503	1 1
23.	3082-014X	1	UDLØSER AUSLÖESER		RELEASE		
24.	3223-192A	1	VIPPE HEBEVORRICHTUNG		TIPPING DEVICE		
25.	1435-0007	1	TRYKFJEDER DRUCKFEDER		COMPRESSION SPRING		
27.	3224-089X	1	KÆDE MED SPLIT KETTE MIT SPLINTE		CHAIN WITH PIN		
28.	1254-3102	1	RØRSPLIT 8-55 FEDERSPLINT 8-55		SPRING PIN 8-55		
29.	2191-019X	1	KÆDE KETTE		CHAIN		
30.	1433-0298	1	LÅSEFJEDER SPERRFEDER		LOCKING SPRING		
31.	1433-0292	1	LÅSEFJEDER SPERRFEDER		LOCKING SPRING		
32.	3082-012A	1	STØTTEFOD STUETZE		SUPPORT		
33.	1393-0109	2	PLAST-DUPSKO PLASTIKSPITZE		PLASTIC TIP		
34.	2082-259X	1	KOBLINGSTAP Ø28 ZAPFENØ28		DOWELØ28	1251-5301 1254-4201	1 2
35.	2082-260X	1	KOBLINGSTAP Ø22 ZAPFEN Ø22 >=0000001264 <=1880200242		DOWEL Ø22	1251-5301 1254-4201	1 2
36.	2223-220X	1	BØJLE BUEGEL		HOOP		
37.	3225-087X	T 1	HOLDEKÆDE HALTEKETTE		SUPPORT CHAIN		
38.	2225-092X	T 1	TAP ZAPFEN		DOWEL		
39.	2279-153X	T 1	SPENDESTYKKE SPANNSTUECK		TIGHTENING PIECE		
40.	2082-069A	2	BOLT BOLTZEN >=0000001264 <=0000001726		BOLT	1220-6321	1
40. 1	2082-069B	2	BOLT BOLZEN >=0000001727		BOLT	1220-6321	1
41.	2081-332X	1	AFSTANDSRING Distanzring		SPACER		
99.	3889-089X	1	TRANSFER F/SB-2800 MK-II TRANSFER F/SB-2800 MK-II		TRANSFER F/SB-2800 MK-II		

Fig. 1.1



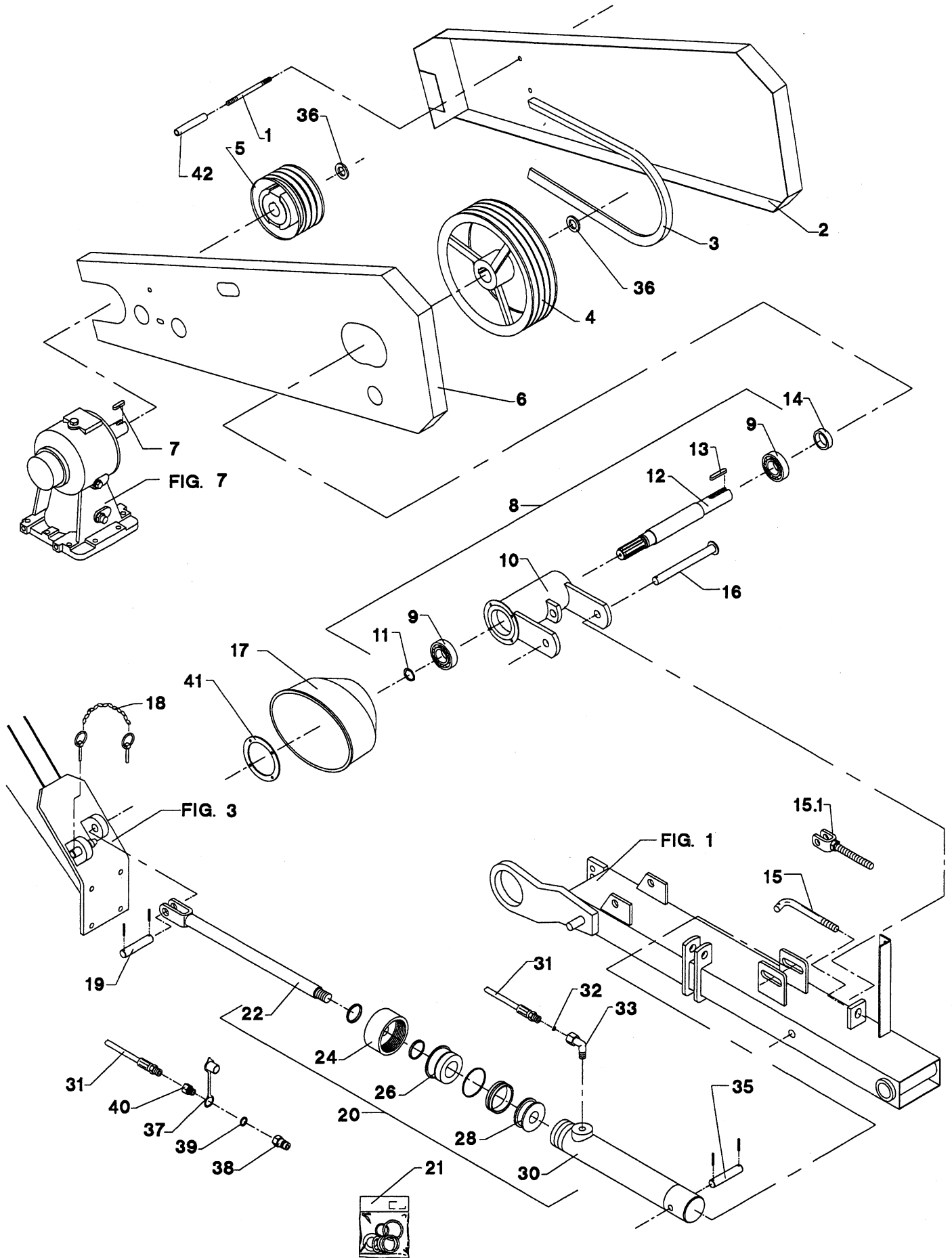
POS.	VARENUMMER	ANTAL	BENÆVNELSE	BEZEICHNUNG	DESIGNATION	HERTIL, DAZU, TO THIS, A CECI	
1.	3082-008A	1	AFLASTER ENTLASTUNG		UNLOADING DEVICE	1220-6321	2
2.	1435-0021	1	TRÆKFJEDER ZUGFEDER		TENSION SPRING		
3.	1392-0110	1	ØJEBOLT M12-123 GALV AUGBOLZEN M12-123 GALV		EYE BOLT M12-123 GALV	1220-4321	1
4.	3082-105A	2	STABILISATOR STABILISATOR		STABILIZER		
5.	2082-133X	1	LÅSEBLIK SCHLISSBLECH		NAB	1213-6423	2
6.	2082-040X	1	LEJEPLADE LAGERPLATTE		BEARING PLATE	1251-8301	2
7.	3082-002C	1	UDLIGGERBOM AUSLEGER		BOOM		
8.	2082-076X	1	AKSEL WELLE		SHAFT	1241-5503 1254-3201	2 2
9.	3082-329X	1	GAFFEL GABEL		FORK	1251-5503 1251-7503	1 1
10.	2082-333X	1	PARKERINGSLÅS PARKIERUNGSSCHLOSS		PARKING LOCK		
12.	3082-381X	1	OPHÆNGNINGSGAFFEL AUFHÄNGUNGSGABEL		SUSPENSION FORK		
13.	3082-046A	1	TAP ZAPFEN		DOWEL	1241-9202 1251-6402	1 1
14.	2221-109X	1	TAP ZAPFEN		DOWEL	1251-3201	2
15.	2082-077X	1	TRANSPORTLÅS TRANSPORTSCHLOSS		TRANSPORT LOCK	1251-4103	1
16.	1431-3298	1	TRYKFJEDER DRUCKFEDER		COMPRESSION SPRING	1241-5301 1251-3201	2 1
17.	2082-045X	2	BØSNING BUECHSE		BUSH		
18.	1343-0405	1	VINKELNØGLE WINKELSCHLUESSEL		DIAGONAL WRENCH		
19.	1399-0154	1	TOPBOLT STECKBOLZEN		TOP BOLT		
20.	3081-395X	1	TOPRAMME ZUGRAHMEN		TOP FRAME	1335-5514	2
21.	3081-415X	1	UDLØSER AUSLØESER		RELEASE		
22.	1214-5426	1	STÅLSKRUE M16-140 STAHLSECHSKANTSCHRAUBE M16-140		STEEL SCREW M16-140	1220-5321 1241-4503	1 1
23.	3081-411X	1	UDLØSER AUSLØESER		RELEASE		
24.	3223-192A	1	VIPPE HEBEVORRICHTUNG		TIPPING DEVICE		
25.	1435-0007	1	TRYKFJEDER DRUCKFEDER		COMPRESSION SPRING		
27.	3224-089X	1	KÆDE MED SPLIT KETTE MIT SPLINTE		CHAIN WITH PIN		
28.	1254-3102	1	RØRSPLIT 8-55 FEDERSPLINT 8-55		SPRING PIN 8-55		

Fig. 1.1



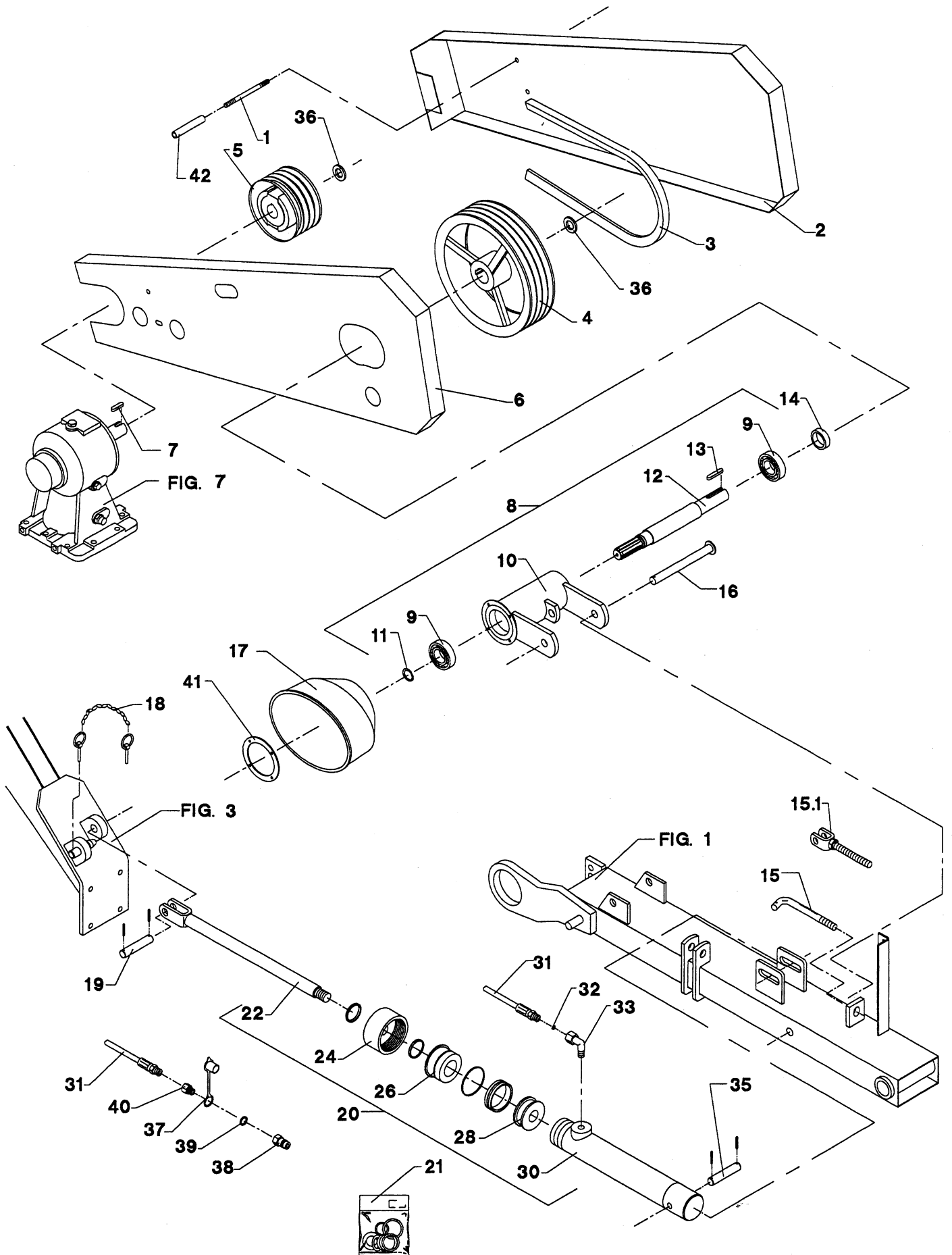
POS.	VARENUMMER	ANTAL	BENÆVNELSE	BEZEICHNUNG	DESIGNATION		
29.	2191-019X	1	KÆDE KETTE		CHAIN		
30.	1433-0298	1	LÅSEFJEDER SPERRFEDER		LOCKING SPRING		
31.	1433-0292	1	LÅSEFJEDER SPERRFEDER		LOCKING SPRING		
32.	3082-012A	1	STØTTEFOD STUETZE		SUPPORT		
33.	1393-0109	2	PLAST-DUPSKO PLASTIKSPITZE		PLASTIC TIP		
34.	2081-397X	1	TAP SCHNAPPEP		DOWEL	1251-5301 1254-4201	1 2
36.	2223-220X	1	BØJLE BUEGEL		HOOP		
37.	3225-087X	T 1	HOLDEKÆDE HALTEKETTE		SUPPORT CHAIN		
38.	2225-092X	T 1	TAP ZAPFEN		DOWEL		
39.	2279-153X	T 1	SPÆNDESTYKKE SPANNSTUECK		TIGHTENING PIECE		
40.	2082-069B	2	BOLT BOLZEN		BOLT	1220-6321	1
41.	2081-332X	1	AFSTANDSRING Distanzring		SPACER		
42.	2223-268X	1	TAP ZAPFEN		DOWEL		
43.	2184-229X	1	BOLT BOLZEN		BOLT	1220-4122	1
44.	2081-399X	1	RING RING		RING		
45.	2081-398X	1	BØSNING BUCHSE		BUSH		
99.	3889-089X	1	TRANSFER F/SB-2800 MK-II TRANSFER F/SB-2800 MK-II		TRANSFER F/SB-2800 MK-II		

Fig. 2



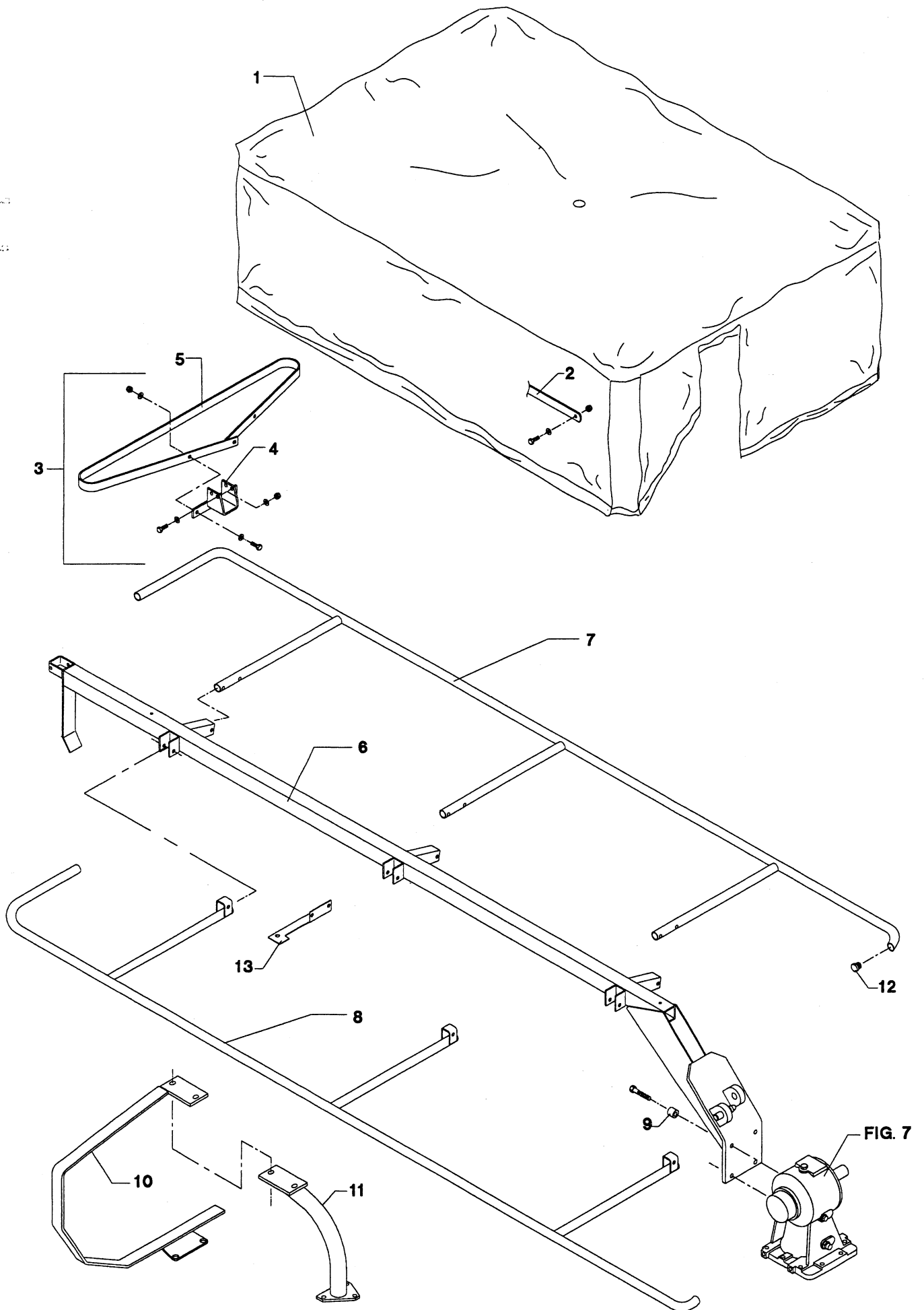
POS.	VARENUMMER	ANTAL	BENÆVNELSE	BEZEICHNUNG	DESIGNATION	HERTIL, DAZU, TO THIS, A CECI
1.	2082-248X	3	SKÆRMBOLT BOLZEN		BOLT	1220-3122 2 1220-3321 2 1241-2308 2 1393-0121 4
2.	2082-331X	1	SKÆRM SCHUTZ		GUARD	
3.	1362-9720	4	REMSÆT (4 STK.) RIEMENSATZ (4 STCK)		V-BELT SET (4 PCS)	
4.	2082-130X	1	KILEREMSKIVE KEILRIEMENSCHLEIBE		PULLEY	1213-3225 1
5.	2082-091X	1	KILREMSKIVE 4-B 150 KEILRIEMENSCHLEIBE 4-B 150		PULLEY 4-B 150	1213-3225 1
6.	2082-332X	1	SKÆRM SCHUTZ		GUARD	
7.	1338-0109	1	PASFEDER 10-8-50 FEDERKEIL 10-8-50		FLAT KEY 10-8-50	
8.	3082-087X	1	LEJEHUS SAMLET LAGERGEHEUSE GESAMMEL		BEARING HOUSING ASSEMBLING	
9.	1331-3304	2	KUGLELEJE 6208 2RS KUGELLAGER 6208 2RS		BALL BEARING 6208 2RS	
10.	3082-013X	1	LEJEHUS LAGERGEHEUSE		BEARING HOUSING	
11.	1255-4201	1	LÅSERING 40 MM UDVENDIG SICHERUNGSRING 40 MM AUSSEN		SNAP RING 40 MM OUTER	
12.	2082-085X	1	AKSEL WELLE		SHAFT	
13.	1338-0105	1	PASFEDER 12-8-48 FEDERKEIL 12-8-48		FLAT KEY 12-8-48	
14.	2082-020X	1	AFSTANDSRING Distanzring		DISTANCE RING	
15.	2082-021A	1	STRAMMEBOLT SPANNBOLZEN >=0000001264 <=1880200242		TIGHTENING BOLT	1220-5321 1 1241-4503 2 1252-4201 1
15. 1	3081-377X	1	STRAMMEBOLT SPANNBOLZEN >=1880200243		TIGHTENING BOLT	1214-5224 1 1220-5321 1
16.	3082-019X	1	LEJEBOLT LAGERBOLZEN		BEARING BOLT	
17.	1393-0170	1	SKÆRM FOR PTO SCHUTZ FUER PTO		GUARD FOR PTO	1213-1126 4 1220-1323 4
18.	3082-120X	1	KÆDE SAMLET KETTE GESAMMELT		CHAIN ASSEMBLING	
19.	2082-095X	1	TAP ZAPFEN		DOWEL	1251-3201 2
20.	2082-238X	1	CYLINDER ZYLINDER		CYLINDER	
21.	1317-9269	1	PAKNINGSSÆT DICHTUNGSSATZ		SET OF GASKETS	
22.	1317-9275	1	STEMPELSTANG KOLBENSTANGE		PISTON ROD	
24.	1317-9142	1	OMLØBER FUHRUNGSBUCHSE		SCREW CAP	
26.	1317-9277	1	STYREBØSNING FUHRUNGSBUCHSE		GUIDE BUSH	

Fig. 2



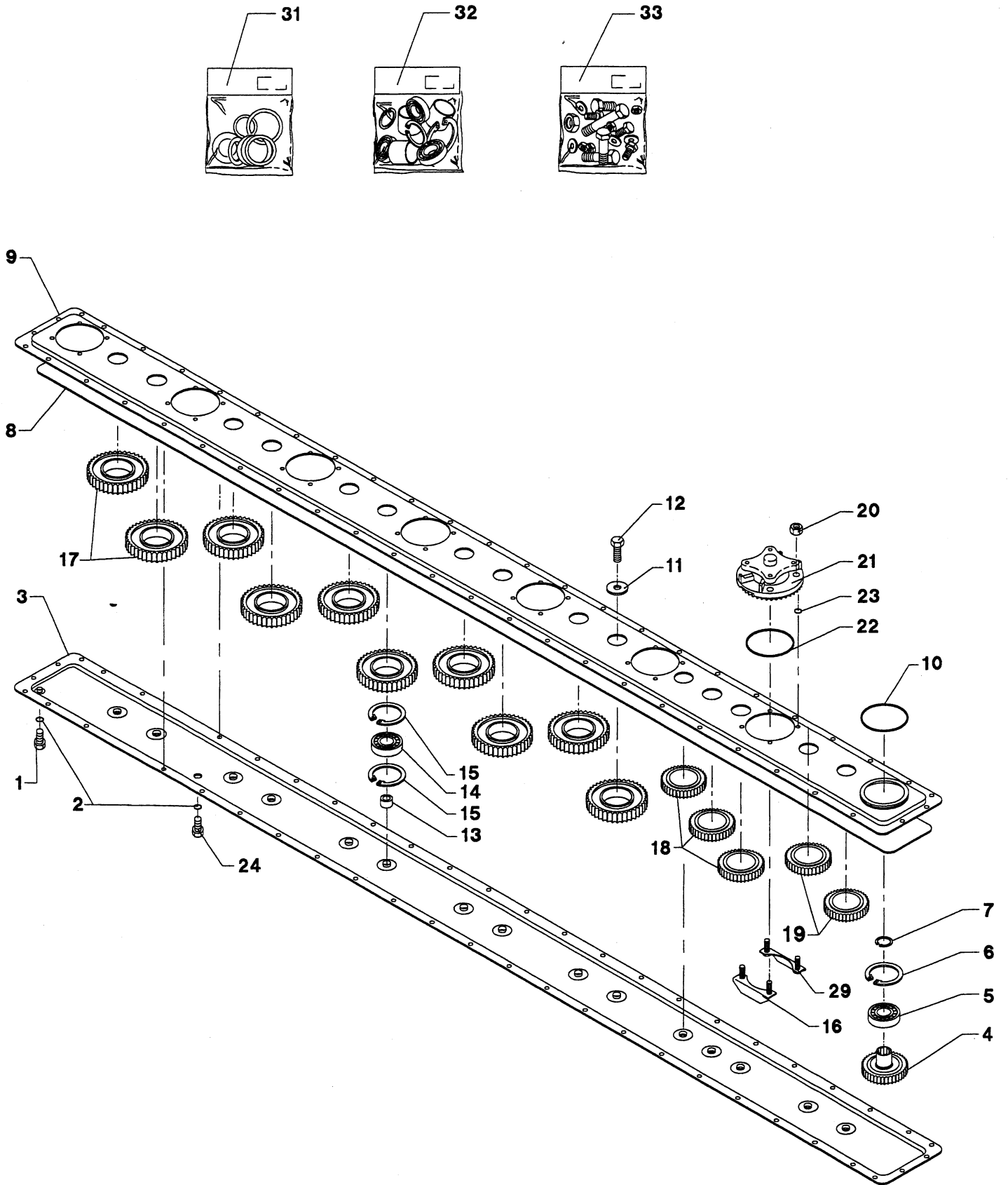
POS.	VARENUMMER	ANTAL	BENÆVNELSE	BEZEICHNUNG	DESIGNATION	HERTIL, DAZU, TO THIS, A CECI
28.	1317-9139	1	STEMPEL KOLBEN		PISTON	
30.	1317-9276	1	RØR ROHRE		TUBE	
31.	1317-0442	1	HYDRAULIKSLANGE L=2000 HYDRAULIKSCHLAUCH L=2000		HYDRAULIC HOSE L=2000	
32.	2010-394X	1	DYSE DUESE		NOZZLE	
33.	1311-8401	1	VINKELFORSKRUNING M14-1,5 WINKELVERSCHRAUBUNG M14-1,5		ANGLE COUPLING M14-1,5	1311-8701 1 1311-8711 1
35.	2506-161X	1	TAP ZAPFEN		DOWEL	1241-5301 2 1251-1201 2
36.	2081-059X	2	SKIVE SCHEIBE		WASHER	
37.	1393-0138	1	BESKYTTELSESHETTE SCHUTZKAPPE		PROTECTION CAP	
38.	1317-0302	1	STIK F/LYNKOBLING ANSCHLUSS F/SCHNELLKUPPLUNG		CONNECTION F/QUICK-CLUTCH	
39.	1317-0715	1	O-RING O-RING		O-RING	
40.	1311-2601	1	NIPPELMUFFE 1/2-3/8'' NIPPEL 1/2-3/8''		BUSHING 1/2-3/8''	
41.	2082-144X	1	HOLDER HALTER		HOLDER	
42.	2082-335X	3	AFSTANDSRØR ABSTANDROHR		DISTANCE TUBE	

Fig. 3



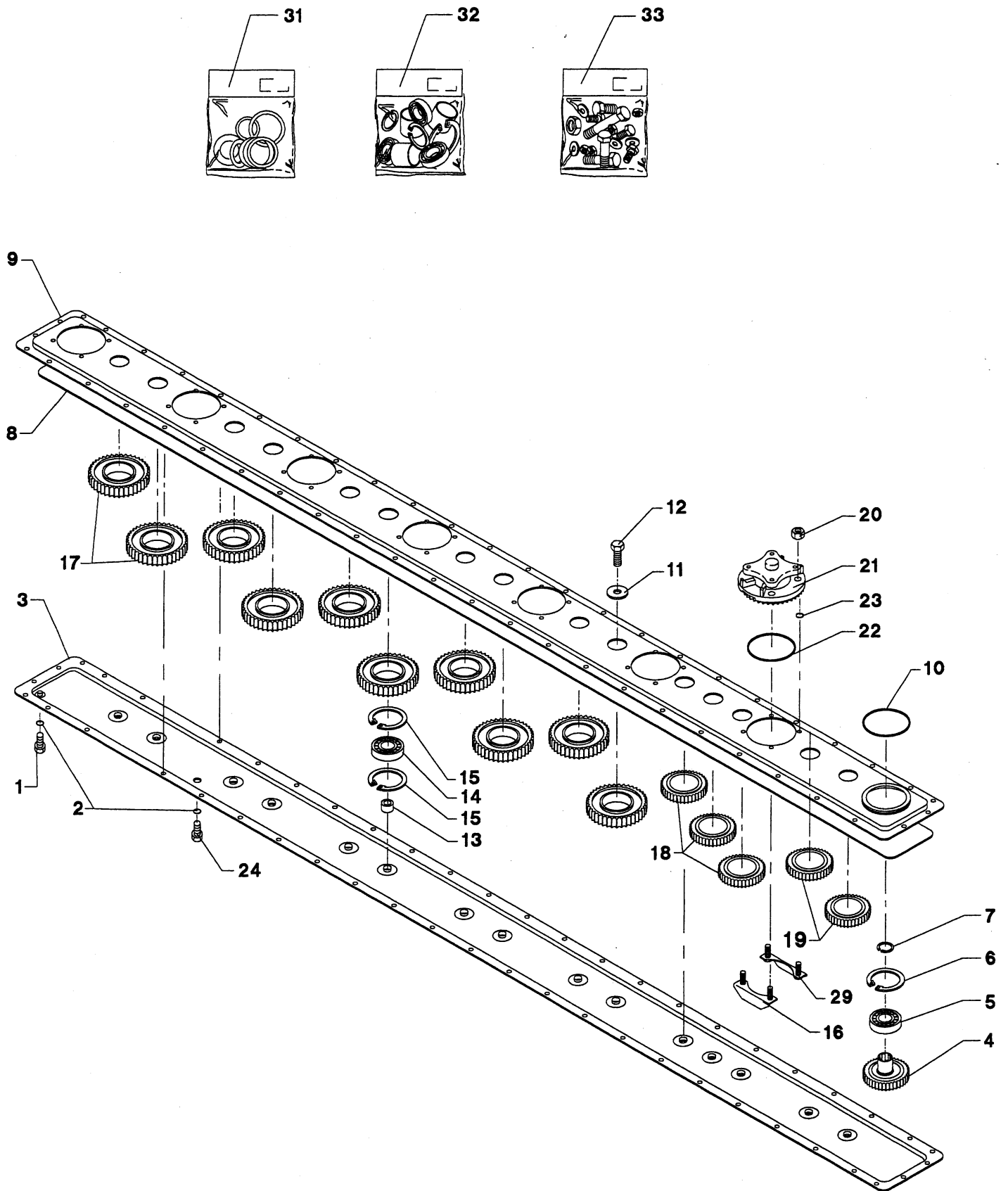
POS.	VARENUMMER	ANTAL	BENÆVNELSE	BEZEICHNUNG	DESIGNATION	HERTIL, DAZU, TO THIS, A CECI	
1.	2082-310X	1	DUG FOR SB-2800 TUCH FUER SB-2800		CANVAS FOR SB-2800		
2.	2082-318X	1	VÆGTSTANG HEBESTANGE		LEVER		
3.	3082-224A	1	BØJLE BUEGEL >=0000001264 <=0000001688		HOOP	1213-3224 1213-3322 1220-3321 1434-0101	2 2 4 4
3. 1	2082-288X	1	BØJLE BUEGEL >=0000001689		HOOP		
4.	3082-293X	1	KONSOL KONSOLE >=0000001264 <=0000001688		BRACKET		
5.	2082-288X	1	BØJLE BUEGEL		HOOP	1213-3224 1220-3321	2 2
6.	3082-297X	1	UDLIGGER AUSLEGER >=0000001264 <=0000001688		SPINNAKER		
6. 1	3082-297A	1	UDLIGGER AUSLEGER >=0000001689		SPINNAKER		
7.	3082-301X	1	BØJLE BUEGEL		HOOP	1214-3222 1220-3321	6 6
8.	3082-302X	1	BØJLE BUEGEL		HOOP	1214-3322 1220-3321 1434-0101	3 3 12
9.	2114-175X	1	BØSNING BUCHSE		BUSH	1214-4221	4
10.	3082-339X	1	SKÅRSKILLERBØJLE BUEGEL >=0000001264 <=0000001264		HOOP		
10. 1	3081-367X	1	STRÅSKILLERBØJLE BUEGEL		HOOP	1219-0526 1220-3321	2 2
11.	3082-313X	1	AFSTIVNING ABSTEIFUNG		SUPPORT	1213-4422 1214-4330 1220-4321 1241-3403	1 2 3 2
12.	1393-0105	4	GUMMI-DUPSKO GUMMISPITZE		RUBBER TIP		
13.	1433-0312	1	LÅSEFJEDER SCHLOSSFEDER		RETAINING SPRING		

Fig. 4

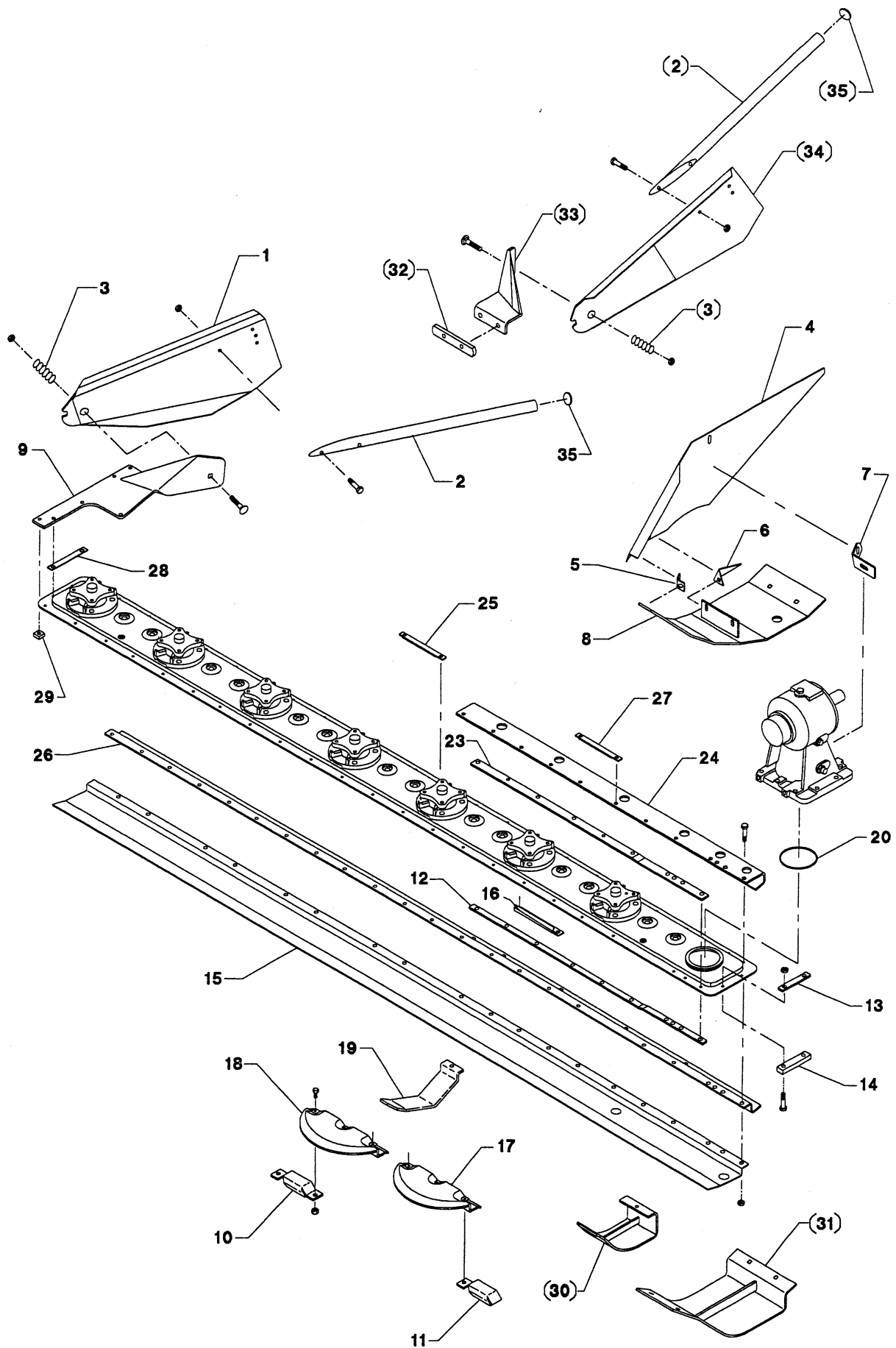


POS.	VARENUMMER	ANTAL	BENÆVNELSE	BEZEICHNUNG	DESIGNATION	HERTIL, DAZU, TO THIS, A CECI
.	1380-2107		KNIVBJÆLKE (7 SKIVER) SCHNITTBALKEN (7 SCHEIBEN)		CUTTER BAR (7 DISC.)	
1.	2085-214X	1	PROP ROHRVERSCHLUSS		PLUG	
2.	1317-0208	2	KOBBERPAKNING 17-22-1,5 KUPFERDICHTUNG 17-22-1,5		COPPER GASKET 17-22-1,5	
3.	2085-681X	1	BJÆLKEHALVDEL, UNDERSTE BALKENHÆLFTE, UNTERE		HALF OF BEAM, LOWER	
4.	2085-645X	1	GEAR ZAHNRAD		GEAR WHEEL	
5.	2085-186X	1	KUGLELEJE 2208 KUGELLAGER 2208		BALL BEARING 2208	
6.	1255-4201	1	LÅSERING 40 MM UDVENDIG SICHERUNGSRING 40 MM AUSSEN		SNAP RING 40 MM OUTER	
7.	1255-7102	1	LÅSERING 80 MM INDVENDIG SICHERUNGSRING 80 MM INNEN		SNAP RING 80 MM INNER	
8.	2085-692X	1	O-RING O-RING		O-RING	
9.	2085-671X	1	BJÆLKEHALVDEL, ØVERSTE BALKENHÆLFTE, ØBERE		HALF OF BEAM, UPPER	
10.	1317-0714	1	O-RING 115-8.00 O-RING 115-8.00		O-RING 115-8.00	
11.	2085-624X	15	SKIVE SCHEIBE		WASHER	
12.	2085-625X	15	SKRUE SCHRAUBE		SCREW	
13.	2085-626X	15	BØSNING, NYLON BUCHSE, NYLON		BUSH, NYLON	
14.	2085-627X	15	KUGLELEJE KUGELLAGER		BALL BEADING	
15.	2085-189X	30	LÅSERING ANI 75NO3 SICHERUNGSRING 75NO3		SNAP RING ANI 75NO3	
16.	2085-618X	7	KONSOL KONSOLE		BRACKET	
17.	2085-628X	10	MELLEMHJUL Z-38 ZWISCHENRAD Z-38		INTERMEDIATE WHEEL Z-38	
18.	2085-629X	3	MELLEMHJUL Z-29 ZWISCHENRAD Z-29		INTERMEDIATE WHEEL Z-29	
19.	2085-646X	2	TANDHJUL ZAHNRAD		GEAR	
20.	1220-4321	28	NYLOC MØTRIK M12 NYLOC MUTTER M12		NYLOC NUT M12	
21.	2085-642X	7	LEJEHUS LAGERGEHÆUSE		BEARING HOUSING	
22.	2085-641X	7	O-RING O-RING		O-RING	
23.	2085-621X	28	O-RING O-RING		O-RING	
24.	2085-210X	1	RØRPROP M16-1,5 ROHRVERSCHLUSS M16-1,5		PIPE PLUG M16-1,5	
29.	2085-619X	7	KONSOL KONSOLE		BRACKET	

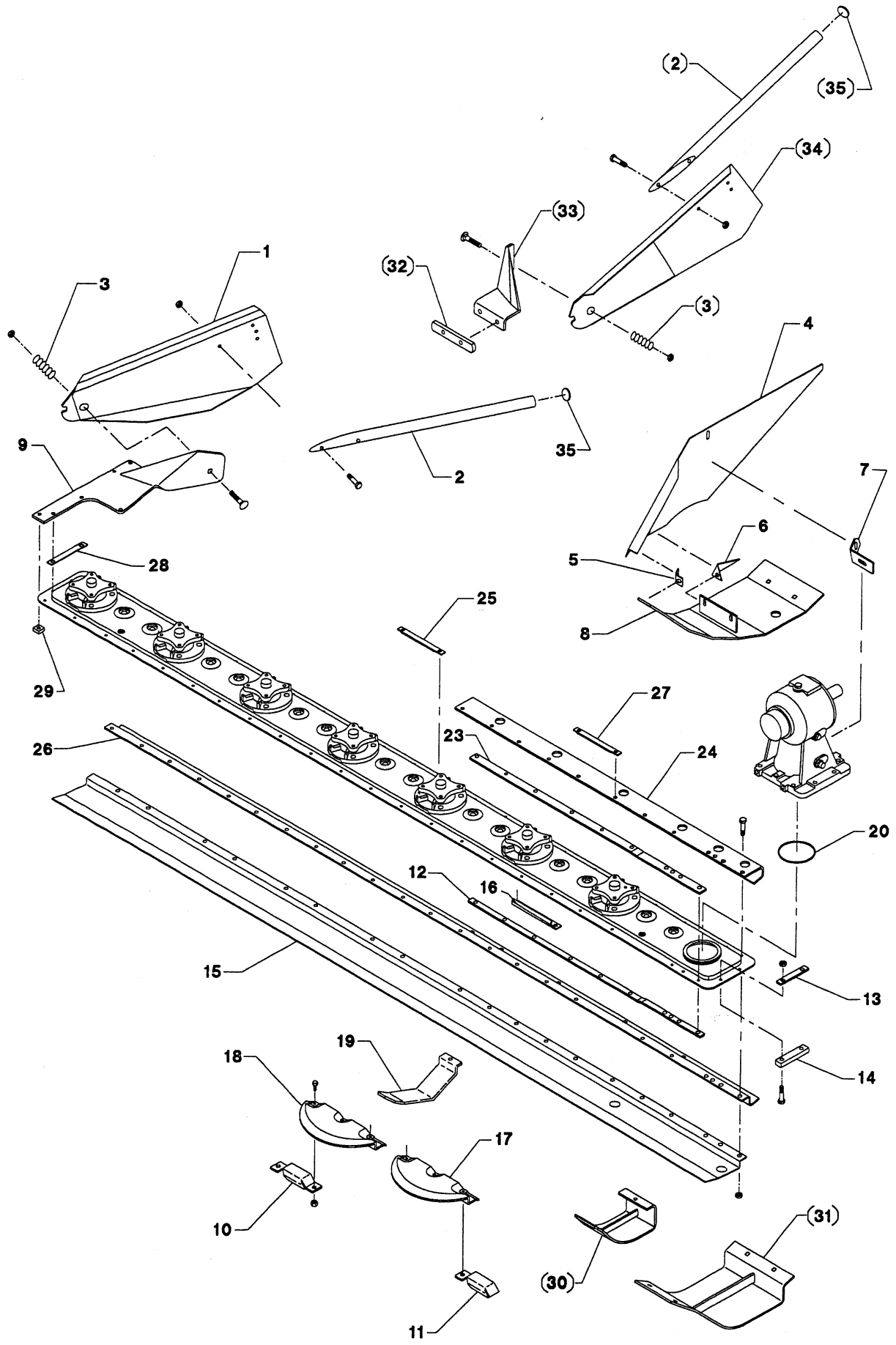
Fig. 4



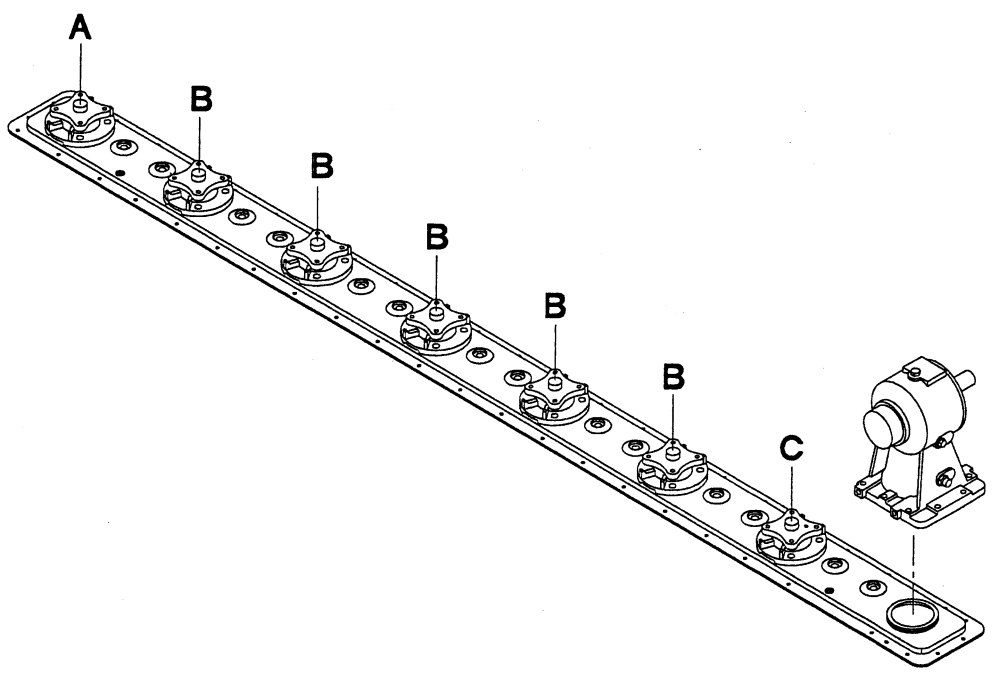
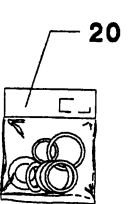
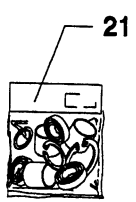
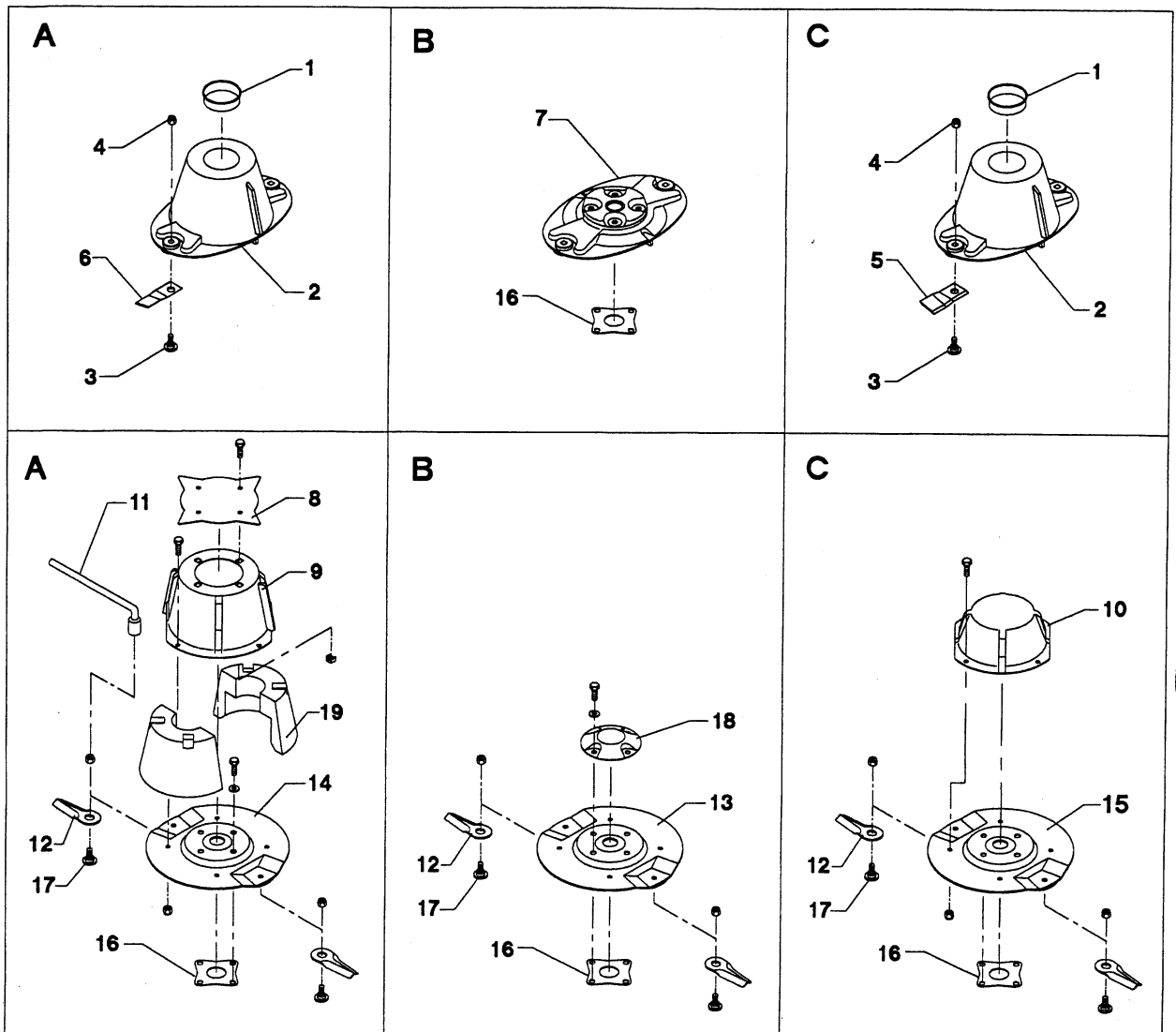
POS.	VARENUMMER	ANTAL	BENÆVNELSE	BEZEICHNUNG	DESIGNATION	HERTIL, DAZU, TO THIS, A CECI
31.	3085-249X	1	PAKNINGSSÆT DICHTUNGSSATZ		GASKET SET	
32.	3085-264X	1	LEJESÆT LAGERSATZ		BEARING SET	
33.	3085-268X	1	BOLTESÆT BOLZENSATZ		SET OF BOLTS	



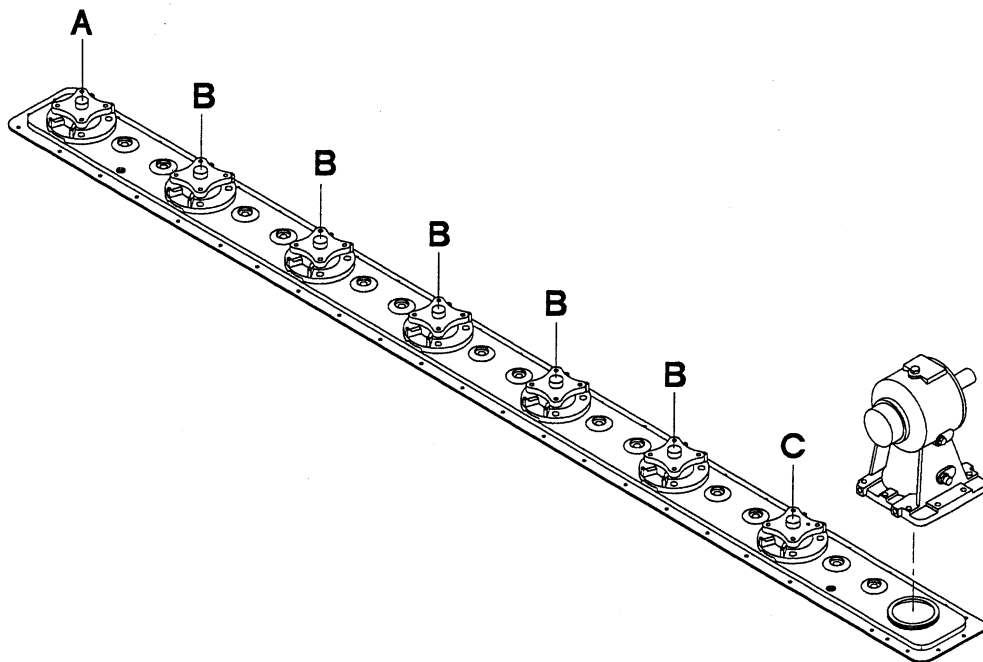
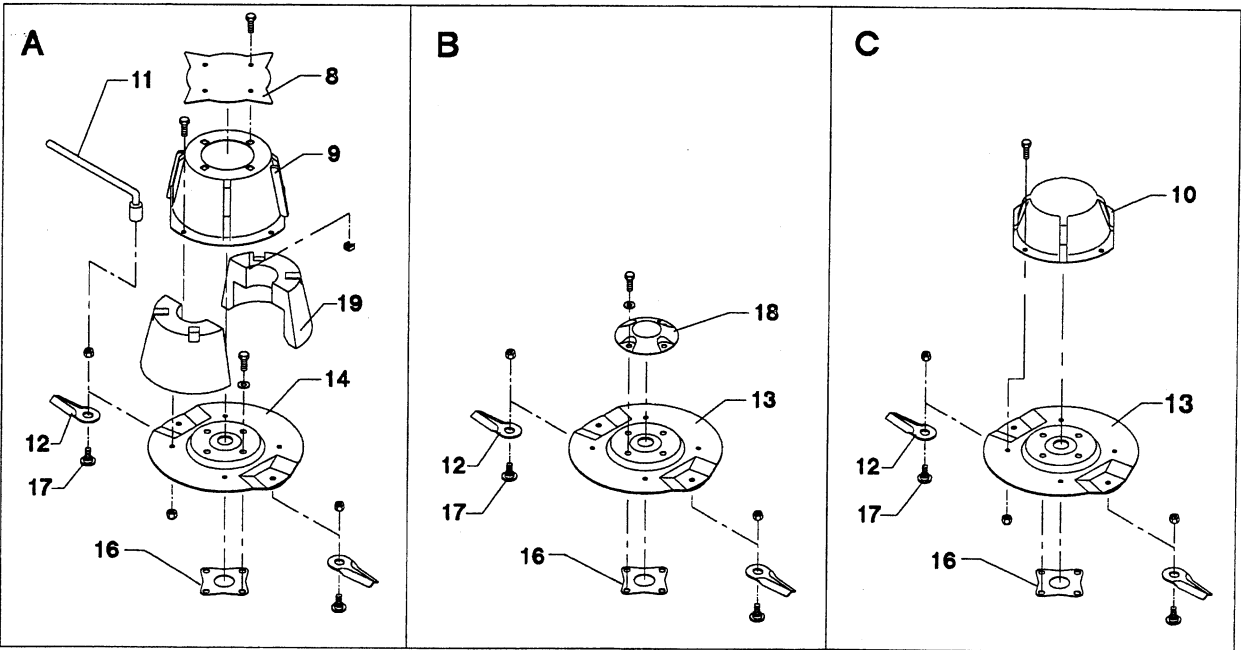
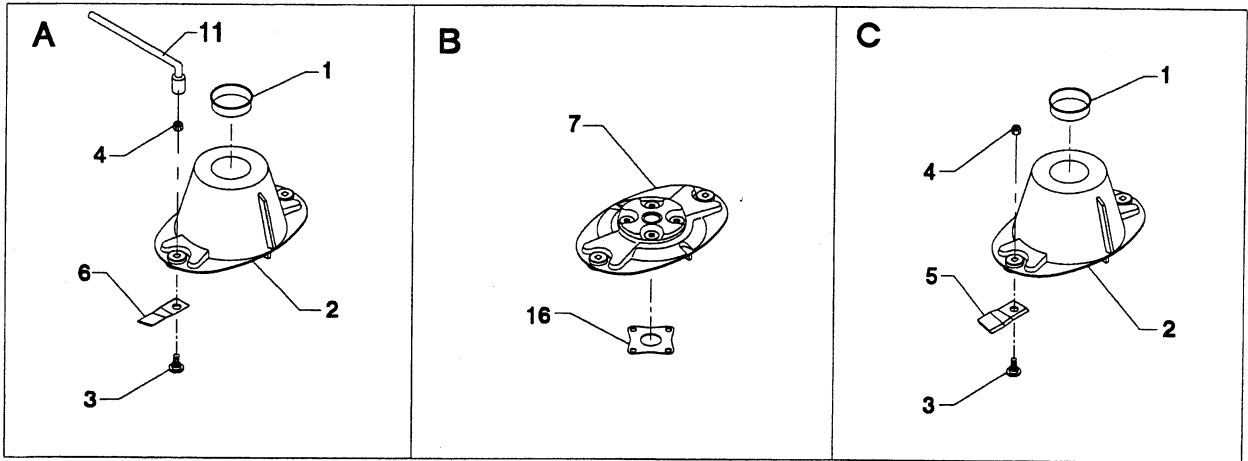
POS.	VARENUMMER	ANTAL	BENÆVNELSE	BEZEICHNUNG	DESIGNATION		
1.	3082-115X	1	SKÅRPLADE SCHWADPLATTE		SWATH PLATE		
2.	2082-116X	1	SKÅRSKAFT SCHWADSCHAFT		SWATH SHANK	1219-0262 1219-0273 1220-2321	1 1 2
3.	1435-0004	1	TRYKFJEDER DRUCKFEDER		COMPRESSION SPRING		
4.	2082-112X	1	SKÅRPLADE SCHWADPLATTE		SWATH PLATE	1215-3228 1220-3321	2 2
5.	2082-110X	1	BESLAG BESCHLAG		CLAMP	1215-3228 1220-3321	2 2
6.	2082-108X	1	BESLAG BESCHLAG		CLAMP	1215-3228 1220-3321	2 2
7.	2082-109X	1	BESLAG BESCHLAG		CLAMP		
8.	3082-344X	1	SLÆBESKO GLEITSCHUH		GUIDE SHOE		
9.	3082-370X	1	ANKERPLADE ANKERPLATTE >=0000001264 <=0000001264		ANCHOR PLATE	1215-4622 1219-0300 1219-0904 1220-3522 1220-4321 1241-2402	1 2 1 3 1 1
9. 1	3082-386X	1	ANKERPLADE ANKERPLATTE		ANCHOR PLATE		
10.	2228-560X	3	MODSKÆR GEGENSCHNEIDE		WEARING BAR		
11.	2081-319X	1	MODSKÆR GEGENSCHNEIDE		WEARING BAR		
12.	2082-346X	1	FORSTÆRKNING VERSTAEKERUNG		REINFORCEMENT		
13.	2082-158X	3	FORSTÆRKNING VERSTAERKERUNG		REINFORCEMENT		
14.	2082-159X	1	FORSTÆRKNING VERSTAERKERUNG		REINFORCEMENT	1214-4327 1220-4323	2 2
15.	2082-371X	1	FORSTÆRKNING VERSTAEKERUNG		REINFORCEMENT	1219-0904 1220-3522	16 16
16.	2081-335X	1	MODSKÆR GEGENSCHNEIDE >=0000001264 <=0000001264		WEARING BAR	1219-0233 1220-3522	2 2
16. 1	2082-389X	1	MODSKÆR GEGENSCHNEIDE		WEARING BAR	1214-3122 1220-3522	2 2
17.	3082-348X	2	STENBESKYTTER STEINSCHUTZ		STONE PROTECTION	1219-0301 1219-0904 1220-3522	2 4 6
18.	3081-263A	5	STENBESKYTTER STEINSCHUTZ		STONE PROTECTION	1219-0301 1219-0302 1220-3522	2 6 8
19.	2225-970X	7	SLÆBESKO GLEITSCHUH >=0000001264 <=1880200342		GUIDE SHOE	1213-3327 1220-3522	6 7
19. 1	2083-807X	7	SLÆBESKO GLEITSHUH >=1880200343		GUIDE SHOE	1213-3327 1220-3522	6 7
20.	1317-0714	1	O-RING 115-8.00 O-RING 115-8.00		O-RING 115-8.00		



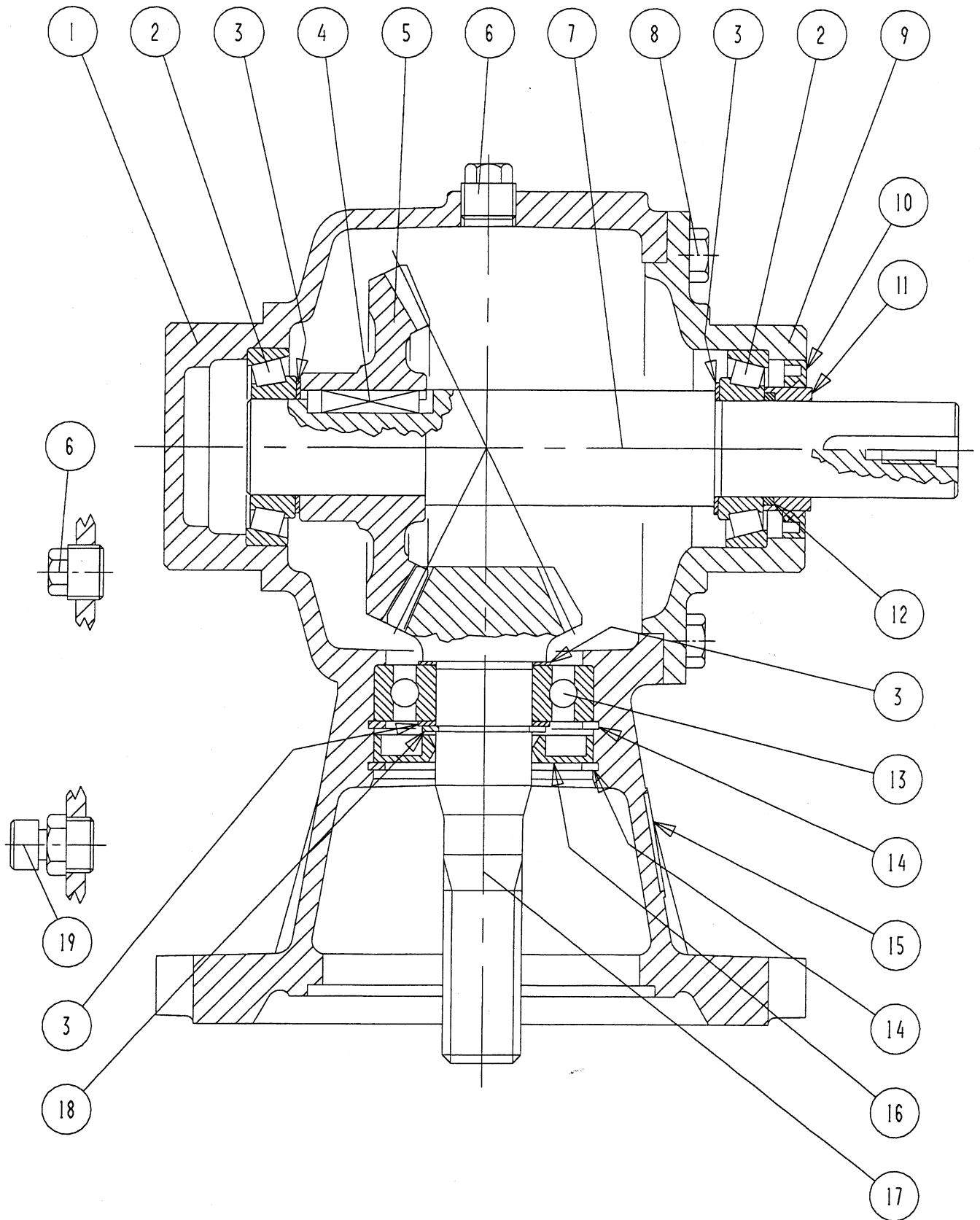
POS.	VARENUMMER	ANTAL	BENÆVNELSE	BEZEICHNUNG	DESIGNATION	HERTIL, DAZU, TO THIS, A CECI	
23.	2082-354X	1	FORSTÆRKNING VERSTAEKERUNG		REINFORCEMENT	1219-0904 1220-3522	10 10
24.	2082-355X	1	FORSTÆRKNING VERSTAEKERUNG		REINFORCEMENT	1219-0526 1220-3522	8 8
25.	2228-614X	1	AFVISER ABZEIGER >=0000001264 <=1880210322		INDICATOR	1219-0301 1220-3522	8 8
26.	2082-372X	1	FORSTÆRKNING VERSTAEKERUNG		REINFORSEMENT		
27.	2081-316X	1	AFVISER GEGENSCHNEIDE >=0000001264 <=1880210322		WEARING BAR	1219-0903 1220-3522	5 5
28.	2081-308X	1	MELLEMLÆG ZWISCHENLAGE		FILLER		
29.	2081-294X	1	AFSTANDSKLODS DISTANZPLATTE		DISTANCE PLATE		
30.	3081-361X	T 7	SLÆBESKO GLEITSCHUH		GUIDE SHOE		
31.	3081-359X	T 1	SLÆBESKO GLEITKUFE		GUIDE SHOE		
32.	2082-360X	T 1	SPANDESTYKKE SPANNSTUECK		CLAMP		
33.	3082-364X	T 1	KONSOL KONSOLE		BRACKET		
34.	2082-502X	T 1	SKÅRPLADE SCHWADPLATTE		SWATH PLATE		
35.	1393-0111	1	GUMMIDUPSKO GUMMISPITZE		RUBBER TIP		



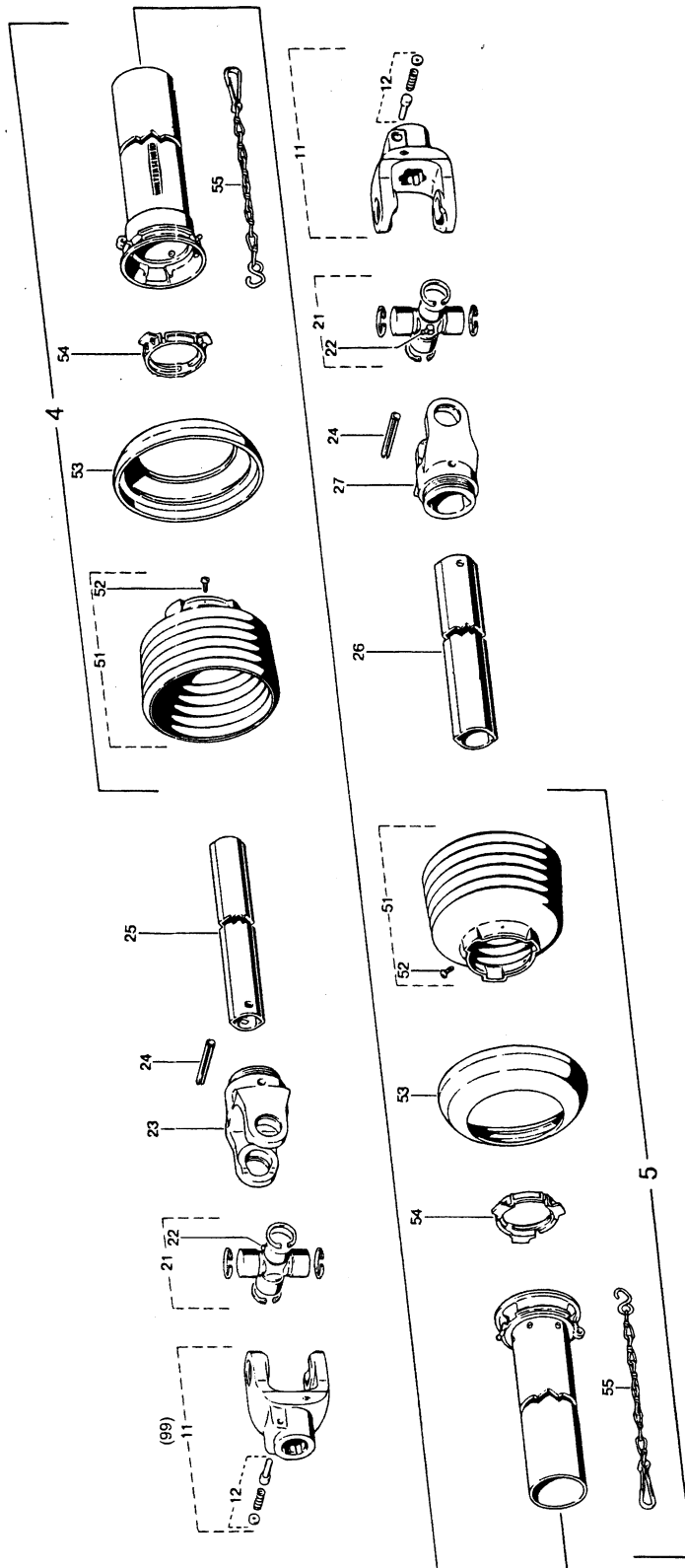
POS.	VARENUMMER	ANTAL	BENÆVNELSE	BEZEICHNUNG	DESIGNATION		
1.	1165-0190	2	AFDÆKNING ABDECKUNG		COVER		
2.	3082-376X	2	SKIVE SCHEIBE 248-384		DISCH 2	1213-4225 1241-3403	8 8
3.	1219-0807	14	KNIVBOLT M12 KV. 10.9 MESSERBOLZEN M12 Q. 10.9		KNIFE BOLT M12 Q. 10.9		
4.	1220-4323	14	NYLOC MØTRIK M12 KV 10 NYLOC MUTTER M12 Q 10		NYLOC NUT M12 Q 10		
5.	1380-0023	6	KNIV, HØJRE 48-4-97 MAEHKLINGE, RECHTE 48-4-97		BLADE, RIGHT 48-4-97		
6.	1380-0024	8	KNIV, VENSTRE 48-4-97 MAEHKLINGE, LINKE 48-4-97		BLADE, LEFT 48-4-97		
7.	3082-375X	5	SKIVE SCHEIBE		DISCH	1213-4225 1241-3403	20 20
8.	2225-394X	1	MEDBRINGER MITNEHMER		CARRIER	1213-4225	8
9.	3225-395X	1	HAT ZYLINDER		CAP	1213-3322 1220-3323	4 4
10.	2081-029X	1	MEDBRINGER MITNEHMER		CARRIER	1219-0300 1220-3522	4 4
11.	1343-0405	1	VINKELNØGLE WINKELSCHLUESSEL		DIAGONAL WRENCH		
12.	1380-0013	14	KNIVE MAEHKLINGE		KNIFE		
13.	3228-608X	5	SKIVE TELLERSCHEIBE		DISC	1213-4225 1241-3403	20 20
14.	3228-753X	1	SKIVE TELLERSCHEIBE		DISC	1213-4225 1241-3403	4 4
15.	3081-307X	1	SKIVE SCHEIBE >=0000001264 <=0000001434		DISCH		
15. 1	3228-608X	1	SKIVE TELLERSCHEIBE >=0000001435		DISC		
16.	2228-592X	14	MELLEMLÆG ZWISCHENSTUECK		DISTANCE PIECE		
17.	1219-0809	14	KNIVBOLT M12 KV. 10.9 MESSERBOLZEN M12 Q. 10.9		KNIFE BOLT M12 Q. 10.9	1220-4323	1
18.	2228-637X	5	TOP TOPP		TOP		
19.	2228-652X	1	INDSATS EINSATZ >=0000001435		INSERT		
20.	3082-312X	1	VÆRKTØJSPAKKE HD-SKIVER WERKSEUGSPACKET HD-SCHEIBEN		TOOL KIT HD-DISCS		
21.	3082-096X	1	VÆRKTØJSPAKKE OVALE SKIVER WERKZEUGSPACKET OVALE SCHEIBEN		TOOL KIT OVAL DISCS		



POS.	VARENUMMER	ANTAL	BENEVNELSE	BEZEICHNUNG	DESIGNATION	HERTIL, DAZU, TO THIS, A CECI	
1.	1165-0190	2	AFDÆKNING ABDECKUNG		COVER		
2.	3082-384X	2	SKIVE MED HAT 224-394 TELLERSCHEIBE 224-394		DISC WITH HAT 224-394		
3.	1219-0807	14	KNIVBOLT M12 KV. 10.9 MESSERBOLZEN M12 Q. 10.9		KNIFE BOLT M12 Q. 10.9		
4.	1220-4323	14	NYLOC MØTRIK M12 KV 10 NYLOC MUTTER M12 Q 10		NYLOC NUT M12 Q 10		
5.	1380-0031	6	KNIV, HØJRE 47-4-109 MÆHKLINGE, RECHTE 47-4-109		BLADE, RIGHT 47-4-109		
6.	1380-0032	8	KNIV, VENSTRE 47-4-109 MÆHKLINGE, LINKE 47-4-109		BLADE, LEFT 47-4-109		
7.	3082-383X	5	SKIVE TELLERSCHEIBE		DISC		
8.	2225-394X	1	MEDBRINGER MITNEHMER		CARRIER	1213-4225	8
9.	3225-395X	1	HAT ZYLINDER		CAP	1213-3322 1220-3323	4 4
10.	2081-029X	1	MEDBRINGER MITNEHMER		CARRIER	1219-0300 1220-3522	4 4
11.	1343-0405	1	VINKELNØGLE WINKELSCHLUESSEL		DIAGONAL WRENCH		
12.	1380-0013	14	KNIVE MÆHKLINGE		KNIFE		
13.	3228-608X	6	SKIVE TELLERSCHEIBE		DISC	1213-4225 1241-3403	20 20
14.	3228-753X	1	SKIVE TELLERSCHEIBE		DISC	1213-4225 1241-3403	4 4
15.	2081-376X	7	TÆTNING DICHTUNG >=1880200218		SEAL		
16.	2228-592X	T 14	MELLEMLÆG ZWISCHENSTUECK		DISTANCE PIECE		
17.	1219-0809	14	KNIVBOLT M12 KV. 10.9 MESSERBOLZEN M12 Q. 10.9		KNIFE BOLT M12 Q. 10.9	1220-4323	1
18.	2228-637X	5	TOP TOPP		TOP		
19.	2228-652X	1	INDSATS EINSATZ		INSERT		



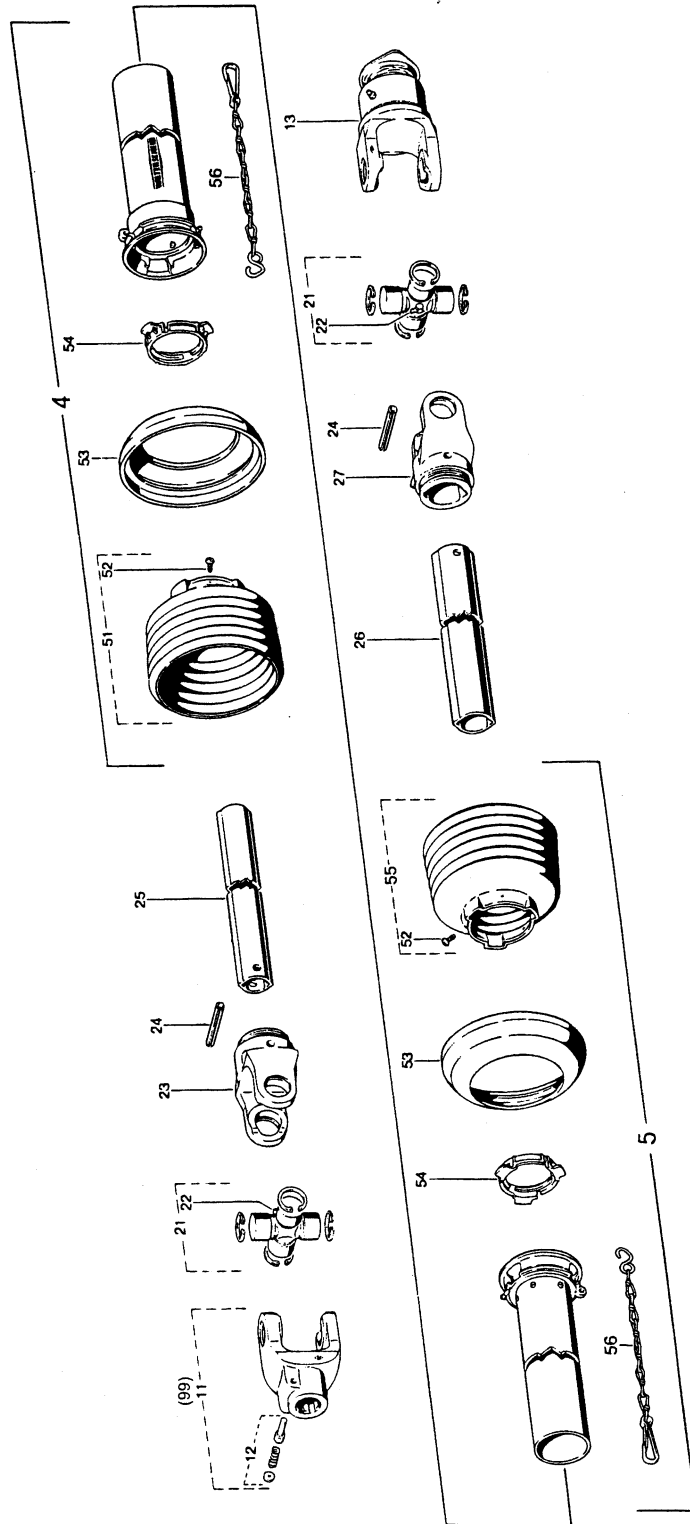
POS.	VARENUMMER	ANTAL	BENÆVNELSE	BEZEICHNUNG	DESIGNATION
.	3082-509X		GEAR GEAR		GEAR
1.	1315-9342	1	HUS GEHAEUSE		HOUSING
2.	1331-9909	2	RULLELEJE ROLLENLAGER		ROLLER BEARING
3.	1315-9140	4	SKIVESÆT DICHTUNGSSATZ		SET OF TIGHTENINGS
4.	1315-9274	1	PASFEDER FEDERKEIL		FLAT KEY
5.	1315-9264	1	TANDHJUL ZAHNRAD		SPROCKET WHEEL
6.	1315-9118	2	PROP ROHRVERSCHLUSS		PLUG
7.	1315-9269	1	AKSEL WELLE		SHAFT
8.	1315-9265	8	BOLT BOLZEN		BOLT
9.	1315-9266	1	DÆKSEL DECKEL		COVER
10.	1315-9270	1	TÆTNINGSRING DICHTUNGSRING		TIGHTENING RING
11.	1315-9268	1	BØSNING BUECHSE		BUSH
12.	1315-9267	1	O-RING 34-59 O-RING 34-59		O-RING 34-59
13.	1331-4102	1	KUGLELEJE 6307 KUGELLAGER 6307		BALL BEARING 6307
14.	1255-7102	2	LÅSERING 80 MM INDVENDIG SICHERUNGSRING 80 MM INNEN		SNAP RING 80 MM INNER
15.	1315-9272	1	PLADE PLATTE		PLATE
16.	1315-9271	1	OLIETÆTNINGSRING OELDICHTUNGSRING		OIL TIGHTENING RING
17.	1315-9273	1	SPIDSHJUL KEGELRAD		BEVEL PINION WHEEL
18.	1255-3202	1	LÅSERING 35 MM UDVENDIG SICHERUNGSRING 35 MM AUSSEN		SNAP RING 35 MM OUTER
19.	1315-9116	1	UDLUFTNINGSPROP ENTLLUFTUNGSSCHRAUBE		AIR ESCAPE PLUG



POS.	VARENUMMER	ANTAL	BENØVNELSE	BEZEICHNUNG	DESIGNATION
.	1340-6410		KRAFTOVERFØRINGSAKSEL GELENKWELLE		PTO SHAFT
4.	1501-0010	1	BESKYTTELSESRØR UDV. 1000 MM SCHUTZROHR AUSSEN, 1000 MM		PROTECTION TUBE, OUTER 1000 MM
5.	1501-0009	1	BESKYTTELSESRØR, INDV. 1000 MM SCHUTZROHR INNEN, 1000 MM		PROTECTION TUBE INNER, 1000 MM
11.	1341-9005	2	KOBLINGSGAFFEL AUFSTECKGABEL		CLUTCH FORK
12.	1341-9523	2	LÅSESTIFT SPERRSTIFT		LOCKING PIN
21.	1341-9155	2	KRYDS FOR KARDANLED KREUZGARNITUR		CENTRE CROSS
22.	1341-9188	2	SMØRENIPPEL C 8 SCHMIERNIPPEL C 8		GREASE NIPPLE C 8
23.	1341-9084	1	GAFFEL GABEL		FORK
24.	1251-9006	2	SPÆNDESTIFT 10-75 SPANNSTIFT 10-75		SPECIAL PIN 10-75
25.	1501-0109	1	PROFILRØR 1 BGA 1200 MM PROFILROHR GR.BGA 1200 MM		PROFILE TUBE SIZE BGA 1200 MM
26.	1501-0110	1	PROFILRØR 2AG 1000 MM PROFILROHR GR.2AG 1000 MM		PROFIL TUBE SIZE 2AG 1000 MM
27.	1341-9085	1	GAFFEL GABEL		FORK
51.	1501-0022	2	PLASTIKSKÆRM Ø165 SCHUTZTRICHTER Ø165		PLASTIC GUARD Ø165
52.	1341-9411	2	SKRUE SCHRAUBE		SCREW
53.	1341-9630	2	FORSTÆRKNINGSRING STUETZRING		SUPPORT RING
54.	1341-9618	2	RING RING		RING
55.	1341-9641	2	HOLDEKÆDE HALTEKETTE		CHAIN
99.	1340-9095	1	GAFFEL (8) RUSLAND GABEL (8) RUSSLAND		FORK (8) RUSSIA

TILBEHØR - ZUBEHÖR - ACCESSORIES

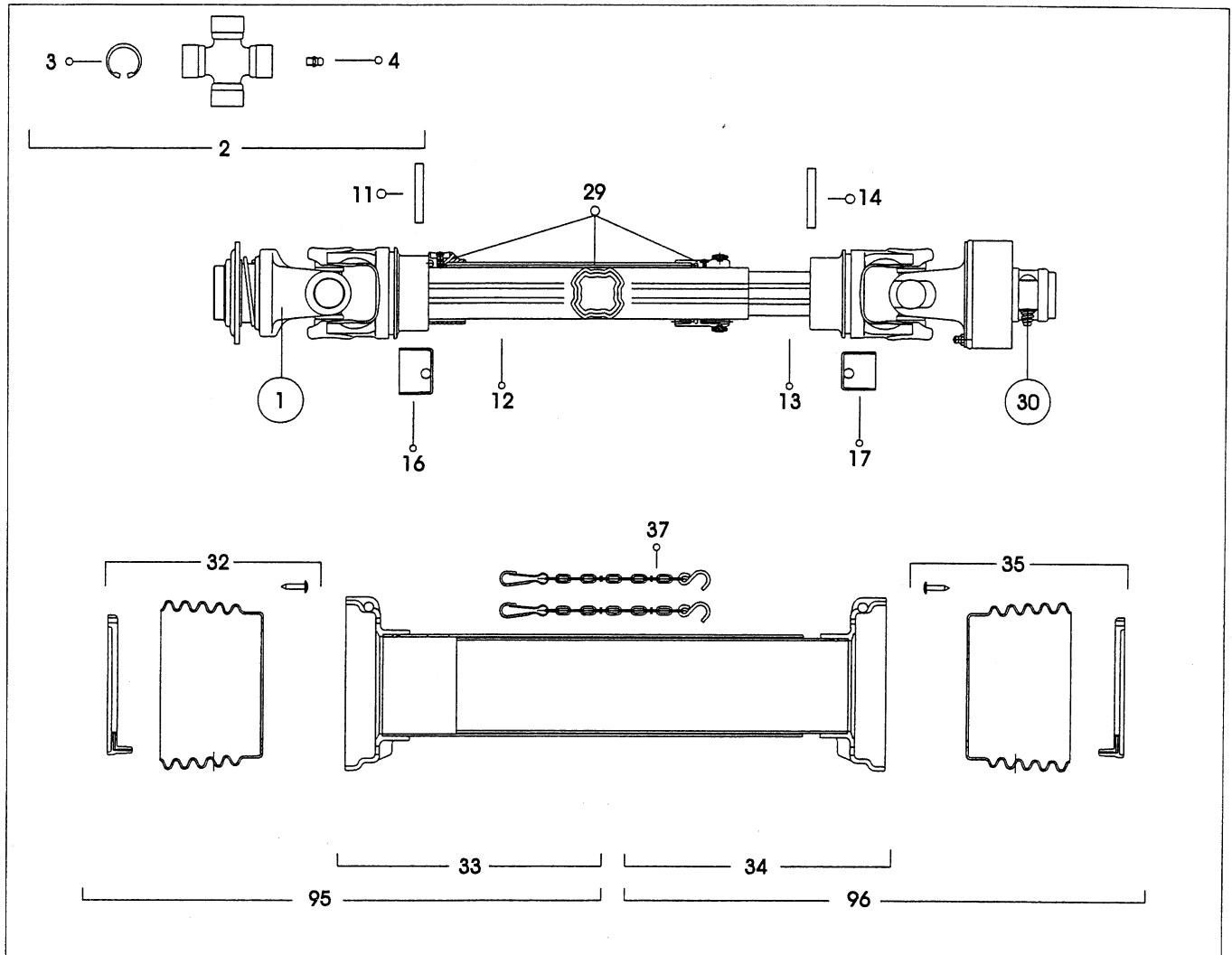
WALTERSCHEID



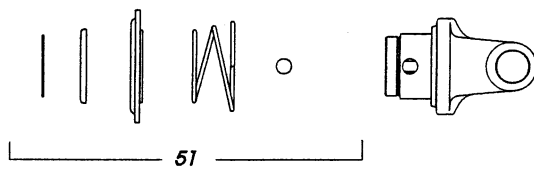
POS.	VARENUMMER	ANTAL	BENEVNELSE	BEZEICHNUNG	DESIGNATION		
.	1340-5417		KRAFTOVERFØRINGSAKSEL GELENKWELLE		PTO SHAFT		
4.	1501-0010	1	BESKYTTELSESRØR UDV. 1000 MM SCHUTZROHR AUSSEN, 1000 MM		PROTECTION TUBE, OUTER 1000 MM		
5.	1501-0009	1	BESKYTTELSESRØR, INDV. 1000 MM SCHUTZROHR INNEN, 1000 MM		PROTECTION TUBE INNER, 1000 MM		
11.	1340-9028	1	KOBLINGSGAFFEL 1 3/8" (6) AUFSTECKGABEL 1 3/8" (6)		CLUTCH FORK 1 3/8" (6)		
12.	1341-9523	1	LÅSESTIFT SPERRSTIFT		LOCKING PIN		
13.	1340-9135	1	STIFTFRILØB STIFTFREILAUF		FREE WHEEL		
21.	1340-9153	2	KRYDS KREUZGARNITUR		CENTRE CROSS		
22.	1341-9188	2	SMØRENIPPEL C 8 SCHMIERNIPPEL C 8		GREASE NIPPLE C 8		
23.	1340-9022	1	SPÆNDEGAFFEL KLEMMGABEL		CLAMP FORK		
24.	1251-9007	2	SPÆNDESTIFT 10-80 SPANNSTIFT 10-80		SPECIAL PIN 10-80		
25.	1501-0111	1	PROFILRØR 1BH 1000 MM PROFILROHR GR.1BH 1000 MM		PROFILE TUBE SIZE 1BH 1000 MM		
26.	1501-0108	1	PROFILRØR 2 A 1000 MM PROFILROHR GR.2 A 1000 MM		PROFILE TUBE SIZE 2 A 1000MM		
27.	1340-9023	1	SPÆNDEGAFFEL KLEMMGABEL		CLAMP FORK		
51.	1501-0022	1	PLASTIKSKÆRM Ø165 SCHUTZTRICHTER Ø165		PLASTIC GUARD Ø165		
52.	1341-9411	2	SKRUE SCHRAUBE		SCREW		
53.	1341-9630	2	FORSTÆRKNINGSRING STUETZRING		SUPPORT RING		
54.	1341-9618	2	RING RING		RING		
55.	1501-0022	1	PLASTIKSKÆRM Ø165 SCHUTZTRICHTER Ø165		PLASTIC GUARD Ø165		
56.	1341-9641	2	HOLDEKÆDE HALTEKETTE		CHAIN		
99.	1340-9096	1	GAFFEL (8) RUSLAND GABEL (8) RUSSLAND		FORK (8) RUSSIA		

TILBEHØR - ZUBEHÖR - ACCESSORIES

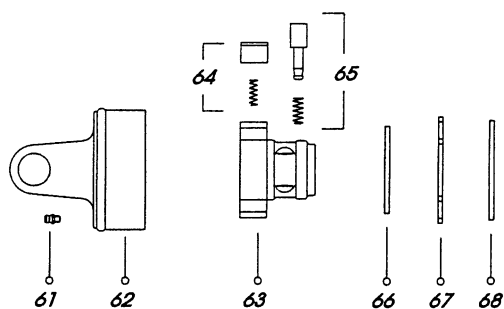
BONDIOLI



①



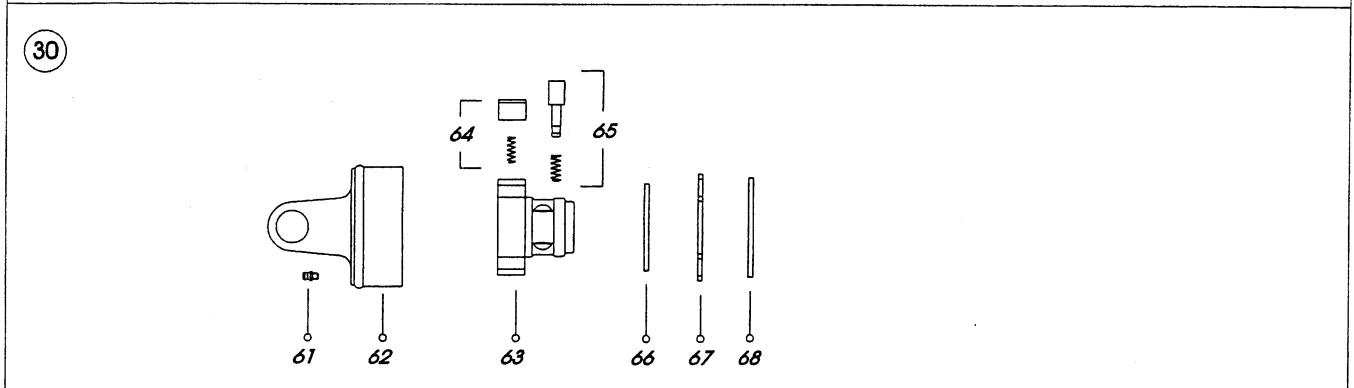
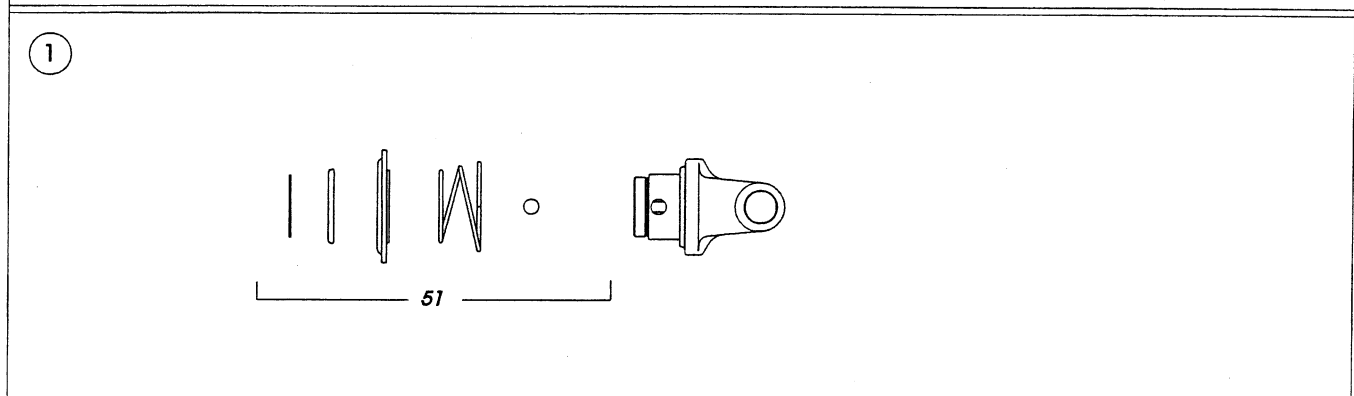
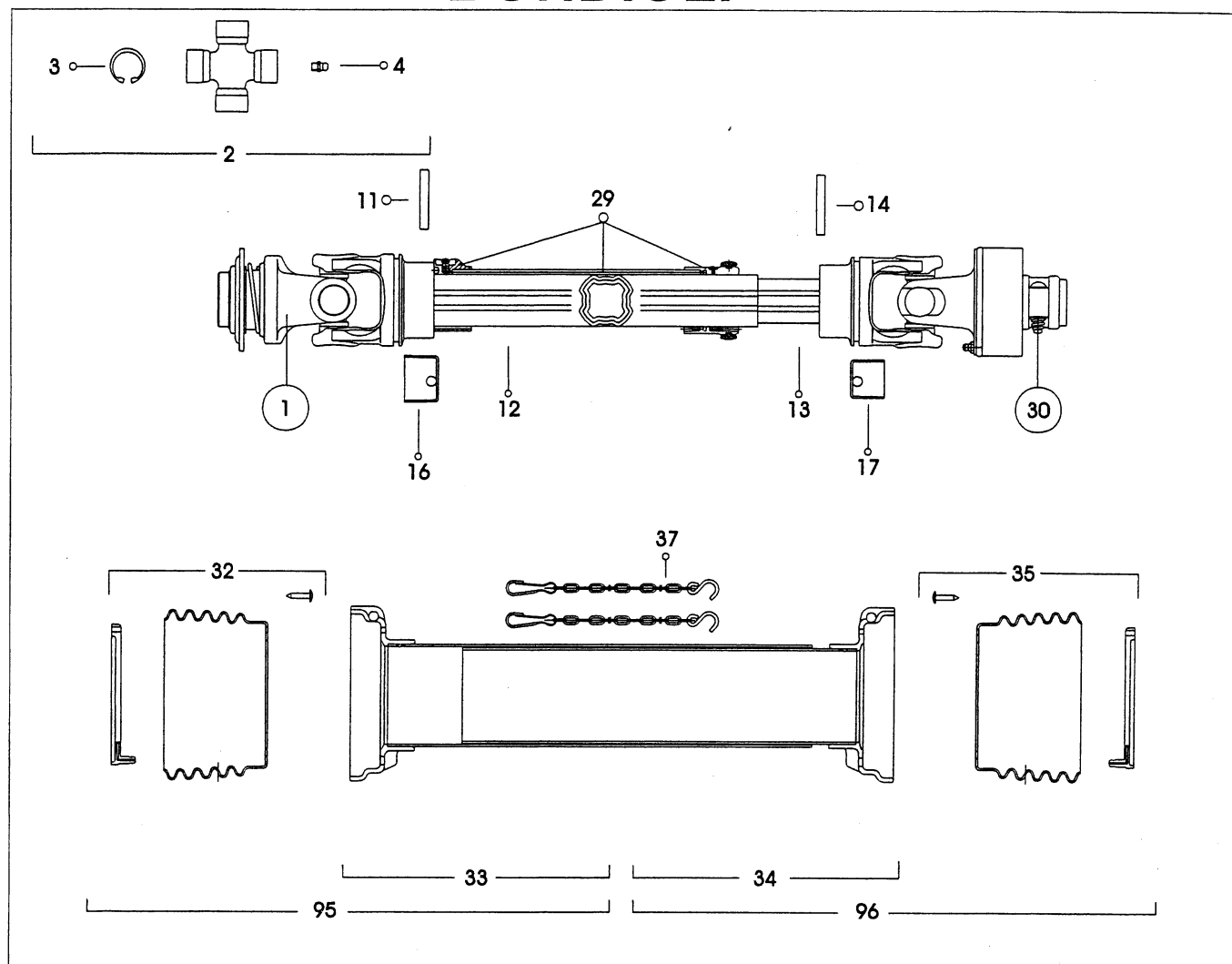
③①



POS.	VARENUMMER	ANTAL	BENEVNELSE	BEZEICHNUNG	DESIGNATION	HERTIL, DAZU, TO THIS, A CECI
.	1350-0029		KRAFTOVERFØRINGSAKSEL M/FRILOB PTO SHAFT W/OVERRUNNING CLUTCH GELENKWELLE MIT FREILAUF			
1.	1350-2041	1	GAFFEL GABEL		YOKE	
2.	1350-2042	1	KRYDS KREUTZ		CENTRE CROSS	
3.	1350-9051	8	SEEGERING SEEGERING		CIRCLIP	
4.	1350-9106	2	SMØRENIPPEL SCHMIERNIPPEL		GREASE NIPPLE	
11.	1350-2043	1	TAP ZAPFEN		FLEXIBLE PIN	
12.	1350-2044	1	PROFILRØR, UDVENDIG PROFILROHR, AUSWENDIG		PROFILE TUBE, OUTER	
13.	1350-2040	1	PROFILRØR, INDVENDIG PROFILROHR, INWENDIG		PROFILE TUBE, INNER	
14.	1350-2045	1	TAP ZAPFEN		FLEXIBLE PIN	
16.	1350-2046	1	DÆKSEL DECKEL		COVER	
17.	1350-2047	1	DÆKSEL DECKEL		COVER	
29.	1350-2048	1	SMØRESYSTEM SCHMIERSYSTEM		GREASING SYSTEM	
30.	1350-2049	1	FRILOB FREILAUF		FREE WHEELING	
32.	1350-2050	1	PLASTIKSKÆRM SCHUTZRICHTER		PLASTIC GUARD	
33.	1350-2051	1	BESKYTTELSERØR, UDVENDIG SCHUTZROHR, AUSWENDIG		PROTECTIVE TUBE, OUTER	
34.	1350-2052	1	BESKYTTELSERØR, INDVENDIG SCHUTZROHR, INWENDIG		PROTECTIVE TUBE, INNER	
35.	1350-2060	1	PLASTIKSKÆRM SCHUTZRICHTER		PLASTIC GUARD	
37.	1350-2053	2	HOLDEKÆDE HALTEKETTE		CHAIN	
51.	1350-2054	1	RING RING		RING	
61.	1350-9102	1	SMØRENIPPEL SCHMIERNIPPEL		GREASE NIPPLE	
62.	1350-2055	1	GAFFEL GABEL		YOKE	
63.	1350-4281	1	FRILOBSSNAV NABE FUER FREILAUF		HUB FOR FREE WHEEL	
64.	1350-2056	1	SPÆRREPAL MED FJEDER SPERRKLINKE MIT FEDER		RATCHET WITH SPRING	
65.	1350-2057	1	LÅSESTIFT SPERRSTIFT		LOCKING PIN	
66.	1350-4381	1	TÆTNINGSRING DICHTUNGSRING		TIGHTENING RING	
67.	1350-4411	1	LÅSESKIVE FEDERTELLERSCHEIBE		LOCK WASHER	

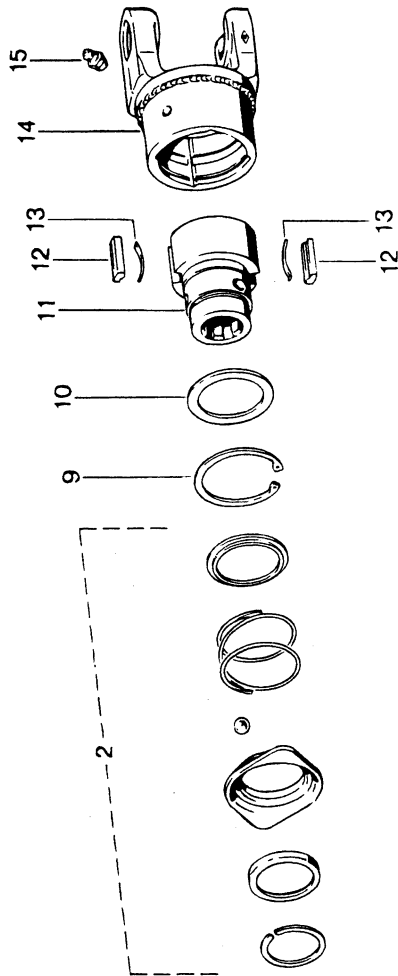
TILBEHØR - ZUBEHÖR - ACCESSORIES

BONDIOLI

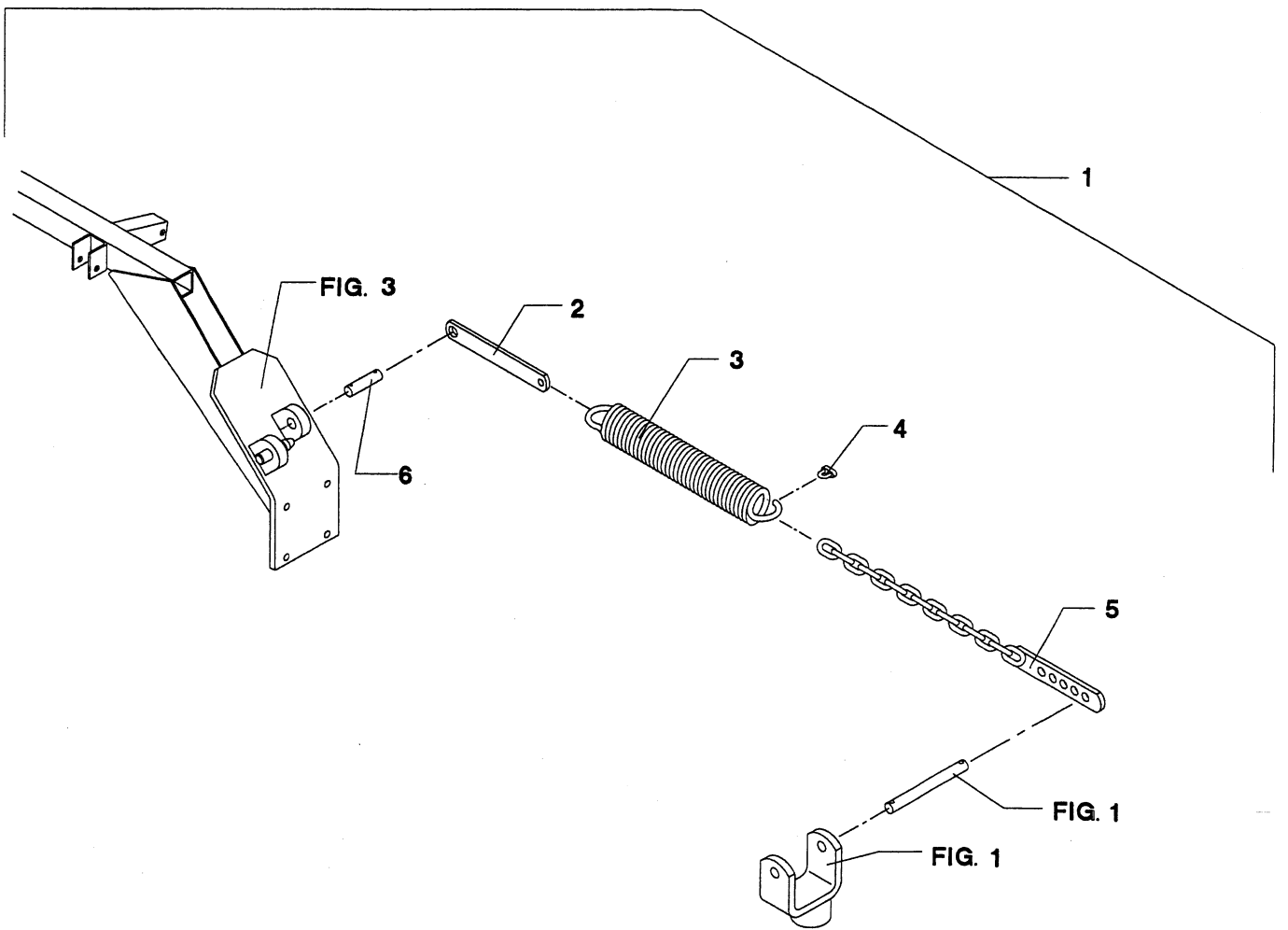


POS.	VARENUMMER	ANTAL	BENÆVNELSE	BEZEICHNUNG	DESIGNATION	HERTIL, DAZU, TO THIS, A CECI
68.	1350-9060	1	SEEGERING I 82 SEEGERING I 82		CIRCLIP I 82	
95.	1350-2058	1	BESKYTTELSESRØR SCHUTZROHR		PROTECTIVE TUBE	
96.	1350-2059	1	BESKYTTELSESRØR SCHUTZROHR		PROTECTIVE TUBE	

TILBEHØR - ZUBEHÖR - ACCESSORIES



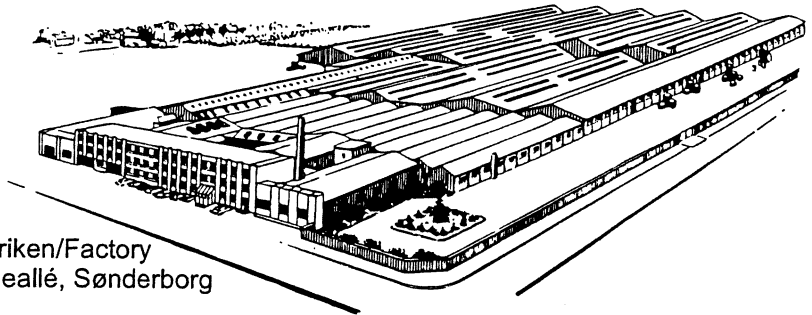
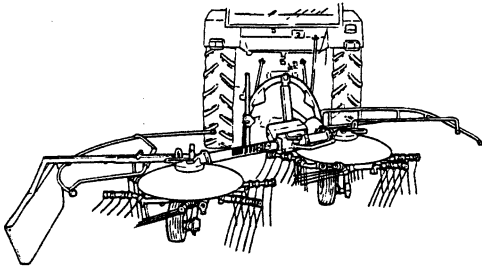
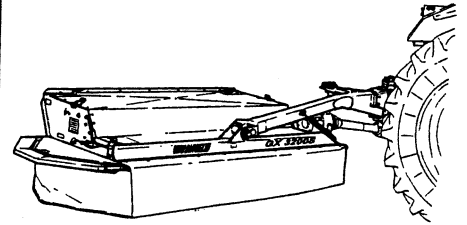
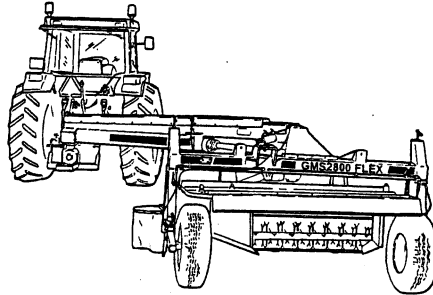
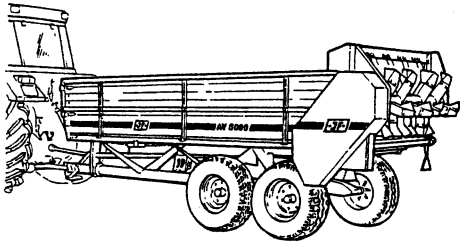
POS.	VARENUMMER	ANTAL	BENÆVNELSE	BEZEICHNUNG	DESIGNATION	HERTIL, DAZU, TO THIS, A CECI
.	1340-9135		STIFTFRILØB STIFTFREILAUF		FREE WHEEL	
2.	1341-9524	1	SKYDELÅS ZIEHVERSCHLUS		QUICK-DISCONNECT LOCK	
9.	1255-6101	1	LÅSERING 72 MM INDVENDIG SICHERUNGSRING 72 MM INNEN		SNAP RING 72 MM INNER	
10.	1341-9436	1	STØTTESKIVE STÜTZSCHEIBE		SUPPORT WASHER	
11.	1341-9160	1	NAV NABE		HUB	
12.	1341-9733	2	PROFILKILE PROFILKEILE		PROFILE KEY	
13.	1341-9587	2	BLADFJEDER BLATTFEDER		LEAF SPRING	
14.	1340-9055	1	KOBLINGSHUS KUPPLUNGSGEHÄUSE		COUPLING HOUSING	
15.	1341-9189	1	SMØRENIPPEL LIGE M6 SCHMIERNIPPEL M6		GREASE NIPPLE M6	



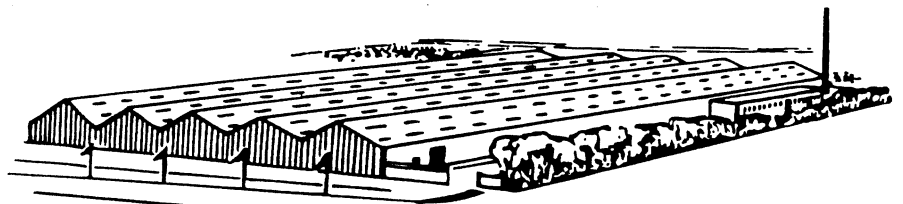
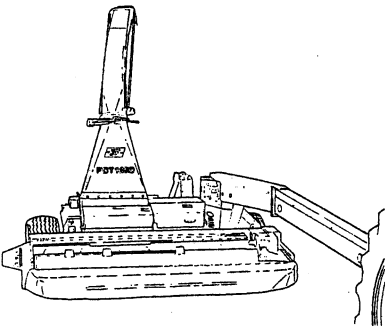
POS.	VARENUMMER	ANTAL	BENÆVNELSE	BEZEICHNUNG	DESIGNATION	HERTIL, DAZU, TO THIS, A CECI	
1.	4080-7002	1	AFLASTNINGSSYSTEM ENTLASTUNGSSYSTEM		UNLOADING SYSTEM		
2.	2082-228X	1	TRÆKSTANG ZUGSTANGE		DRAWBAR		
3.	1435-0025	1	TRÆKFJEDER ZUGFEDER		TENSION SPRING		
4.	1392-0114	1	WIREKLEMME 3/8" DRAHTSEILKLEMMEN 3/8"		WIRE CLAMP 3/8"		
5.	3082-211X	1	KÆDEINDSTILLING KETTEN EINSTELLUNG		CHAIN ADJUSTMENT		
6.	2082-132X	1	TAP ZAPFEN		DOWEL	1251-3201	2



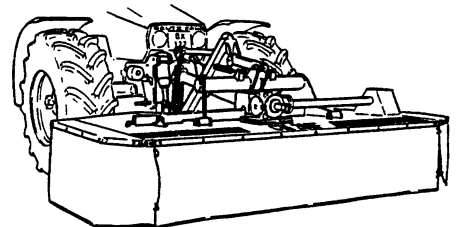
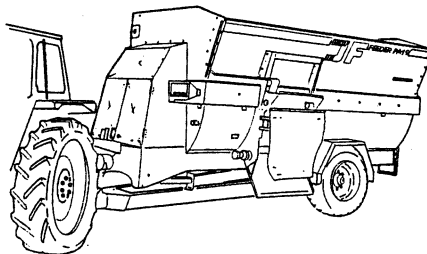
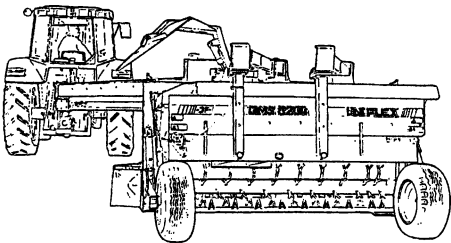
Et omfattende maskin program
Ein Lieferprogramm mit Zukunft
Progress In Farm Machinery
Une gamme de machines étendu
Progreso en Maquinaria Agrícola



Fabriken/Factory
Lindeallé, Sønderborg



Fabriken/Factory
Ulkebøl, Sønderborg



PR60-120D-13 SB 2800 MK II 1200

JF-Fabriken - J. Freudendahl A/S
DK-6400 Sønderborg - DANMARK
Tel: (+45) 74 12 52 52
Fax: (+45) 74 42 58 08
Fax. (+45) 74 42 55 41