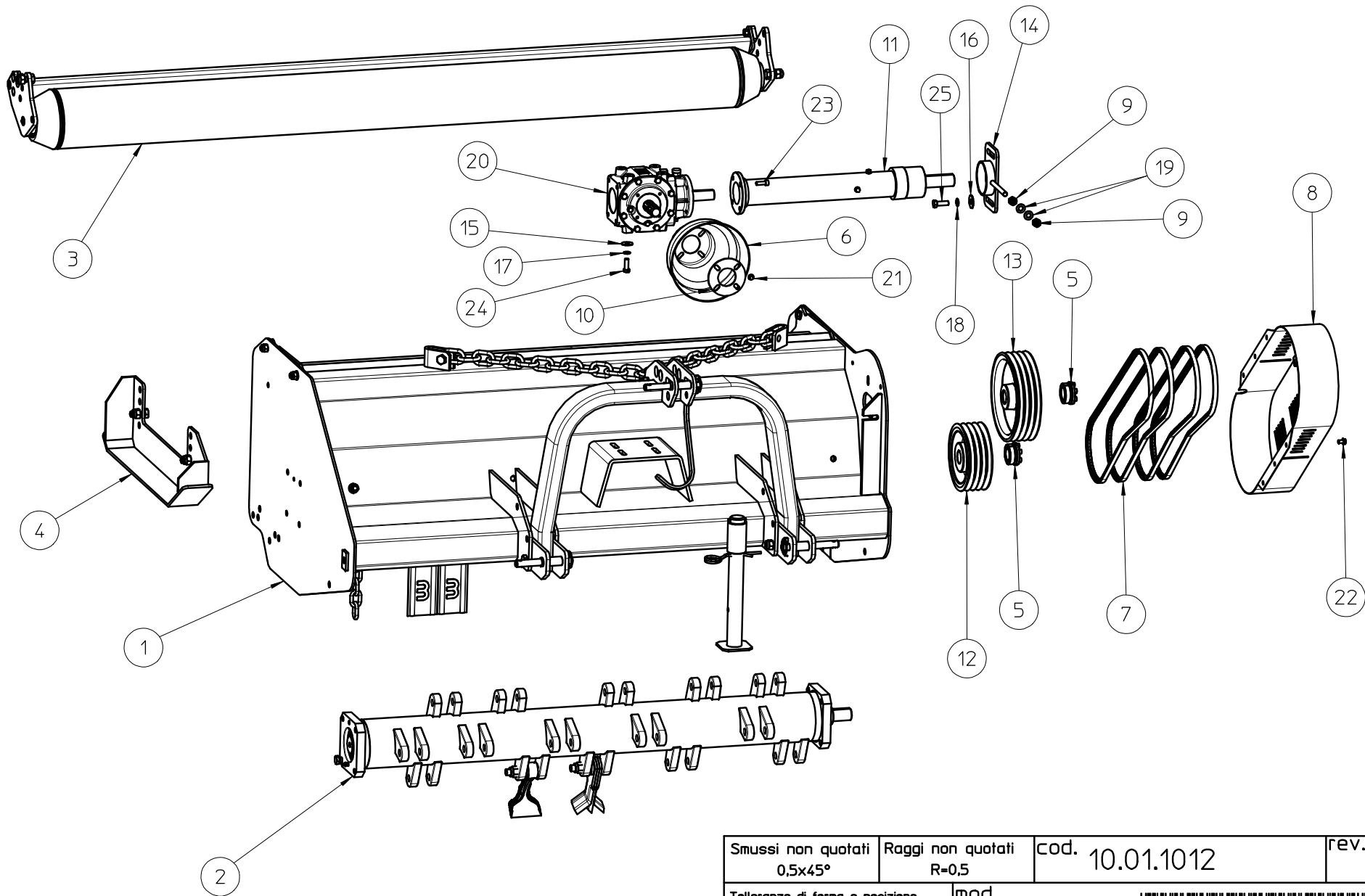




TSB

BERTI SPARE PARTS REFERENCE GUIDE



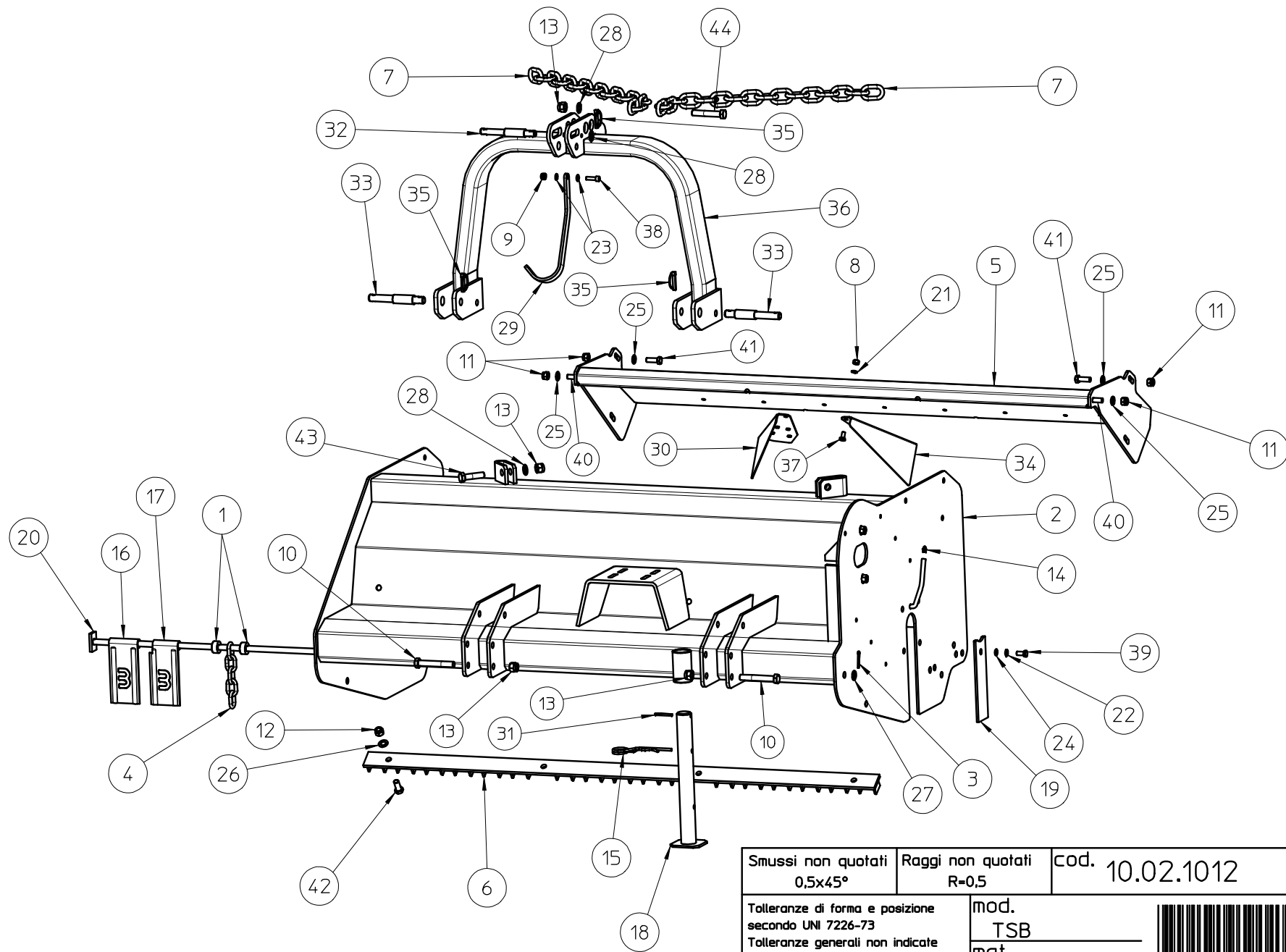


Smussi non quotati 0,5x45°	Raggi non quotati R=0,5	cod. 10.01.1012	rev. 00	
Tolleranze di forma e posizione secondo UNI 7226-73 Tolleranze generali non indicate foro H13-albero h13 lineari JS13 - angolari±30'	mod. TSB			
 macchine agricole spa Caldiero (VR)	mat.			
	des. Esploso complessivo TSB	data 26/10/12	dis.da Diego	app.da

© Le informazioni contenute nel presente documento sono di proprietà della BERTI MACCHINE AGRICOLE SPA e non possono essere riprodotte o trasmesse a terzi in alcun modo senza esplicita approvazione scritta della BERTI MACCHINE AGRICOLE SPA o di un suo rappresentante debitamente autorizzato.

Pos.	Descrizione	TSB 160	TSB 180	TSB 200	TSB 220	TSB 230
1	Esploso cassa	10.02.1012	10.02.1012	10.02.1012	10.02.1012	10.02.1012
2	Esploso rotore D.159	10.04.1211	10.04.1211	10.04.1211	10.04.1211	10.04.1211
3	Esploso rullo D.194	10.05.0212	10.05.0212	10.05.0212	10.05.0212	10.05.0212
4	Esploso slitte di serie	10.11.1012	10.11.1012	10.11.1012	10.11.1012	10.11.1012
	Esploso slitte per Nuova Zelanda	10.11.1112	10.11.1112	10.11.1112	10.11.1112	10.11.1112
5	Calettatore D.40X65	CA4065	CA4065	CA4065	CA4065	CA4065
6	Controcuffia forata d. 28	CC005	CC005	CC005	CC005	CC005
7	Cinghia di trasmissione \	Refer Farmgard	Refer Farmgard	Refer Farmgard	Refer Farmgard	Refer Farmgard
8	Carter trasmissione	CT/2053	CT/2053	CT/2053	CT/2053	CT/2053
9	Dado es.14 alto UNI 5587 6S pg nero	DE14AL6SPGN	DE14AL6SPGN	DE14AL6SPGN	DE14AL6SPGN	DE14AL6SPGN
10	Flangia rinforzo controcuffia zincata	FRZ/1338	FRZ/1338	FRZ/1338	FRZ/1338	FRZ/1338
11	Prolunga completa	PC0780	PC0780	PC0780	PC1060	PC0950
12	Puleggia in ghisa D.212	PG212G3	PG212G4	PG212G4	PG212G4	PG212G4
13	Puleggia in ghisa D.280	PG280G3	PG280G4	PG280G4	PG280G4	PG280G4
14	Piastra tendicinghia con vite di regolazione	PT08V/0010	PT08V/0010	PT08V/0010	PT08V/0010	PT08V/0010
15	Rondella grembiulata fe nera	RF1236FN	RF1236FN	RF1236FN	RF1648FN	RF1648FN
16	Rondella grembiulata 14,5x42 U.6593 fe nera	RF1442FN	RF1442FN	RF1442FN	RF1442FN	RF1442FN
17	Rondella grower acc.rinf. nera	RG12XXARN	RG12XXARN	RG12XXARN	RG16XXARN	RG16XXARN
18	Rondella grower d.14 acc. rinf. nera	RG14XXARN	RG14XXARN	RG14XXARN	RG14XXARN	RG14XXARN
19	Rondella piana d.14 U.6592 fe nera	RP14XXFN	RP14XXFN	RP14XXFN	RP14XXFN	RP14XXFN
20	Scatola ingranaggi R1:3	S0311R13RL	S0311R13RL	S0311R13RL	S0312R13RL	S0312R13RL
21	Vite te M8x12 10.9 flangiata zn	V0801202TF109Z	V0801202TF109Z	V0801202TF109Z	V0801202TF109Z	V0801202TF109Z
22	Vite te M10x16 10.9 flangiata zigrinata zn	V1001602TF109Z	V1001602TF109Z	V1001602TF109Z	V1001602TF109Z	V1001602TF109Z
23	Vite tcei M10x30 5931 8.8 nera	V100301TF088N	V100301TF088N	V100301TF088N	V100301TF088N	V100301TF088N
24	Vite te 8.8 nera	V120352TF088N	V120352TF088N	V120352TF088N	V160352TF088N	V160352TF088N
25	Vite te M14x40 5739 10.9 nera	V140402PF109N	V140402PF109N	V140402PF109N	V140402PF109N	V140402PF109N

Pos.	Descrizione	TSB/SB 250	TSB/SB 270	TSB/SB 285	TSB/SB 300
1	Esploso cassa	10.02.1012	10.02.1012	10.02.1012	10.02.1012
2	Esploso rotore D.203	10.04.0112	10.04.0112	10.04.0112	10.04.0112
3	Esploso rullo D.194	10.05.0212	10.05.0212	10.05.0212	10.05.0212
	Esploso rullo D.219	10.05.1012	10.05.1012	10.05.1012	10.05.1012
4	Esploso slitte di serie	10.11.1012	10.11.1012	10.11.1012	10.11.1012
	Esploso slitte per Nuova Zelanda	10.11.1112	10.11.1112	10.11.1112	10.11.1112
5	Calettatore D.40X65	CA4065	CA4065	CA4065	CA4065
6	Controcuffia forata d. 28	CC005	CC005	CC005	CC005
7	Cinghia di trasmissione	Refer Farmgard	Refer Farmgard	Refer Farmgard	Refer Farmgard
8	Carter trasmissione	CT/2054	CT/2054	CT/2054	CT/2054
9	Dado es.14 alto UNI 5587 6S pg nero	DE14AL6SPGN	DE14AL6SPGN	DE14AL6SPGN	DE14AL6SPGN
10	Flangia rinforzo contro cuffia zincata	FRZ/1338	FRZ/1338	FRZ/1338	FRZ/1338
11	Prolunga completa	PC1060	PC02901350	PC02901350	PC02901350
12	Puleggia in ghisa	PG212G4	PG225G5	PG225G5	PG225G5
13	Puleggia in ghisa	PG225G4	PG212G5	PG212G5	PG212G5
14	Piastra tendicinghia con vite di regolazione	PT08V/0010	PT08V/0010	PT08V/0010	PT08V/0010
15	Rondella grembiulata 16,5x48 U.6593 fe nera	RF1648FN	RF1648FN	RF1648FN	RF1648FN
16	Rondella grembiulata 14,5x42 U.6593 fe nera	RF1442FN	RF1442FN	RF1442FN	RF1442FN
17	Rondella grower d.16 acc. rinf. nera	RG16XXARN	RG16XXARN	RG16XXARN	RG16XXARN
18	Rondella grower d.14 acc. rinf. nera	RG14XXARN	RG14XXARN	RG14XXARN	RG14XXARN
19	Rondella piana d.14 U.6592 fe nera	RP14XXFN	RP14XXFN	RP14XXFN	RP14XXFN
20	Scatola ingranaggi R1:2	S0312R12RL	S0290R12RL	S0290R12RL	S0290R12RL
21	Vite te M8x12 10.9 flangiata zn	V0801202TF109Z	V0801202TF109Z	V0801202TF109Z	V0801202TF109Z
22	Vite te M10x16 10.9 flangiata zigrinata zn	V1001602TF109Z	V1001602TF109Z	V1001602TF109Z	V1001602TF109Z
23	Vite tcei M10x30 5931 8.8 nera	V100301TF088N	V100301TF088N	V100301TF088N	V100301TF088N
24	Vite te M16x35 5739 8.8 nera	V160352TF088N	V160352TF088N	V160352TF088N	V160352TF088N
25	Vite te M14x40 5739 10.9 nera	V140402PF109N	V140402PF109N	V140402PF109N	V140402PF109N



Smussi non quotati 0,5x45°	Raggi non quotati R=0,5	cod. 10.02.1012	rev. 00	
Tolleranze di forma e posizione secondo UNI 7226-73 Tolleranze generali non indicate foro H13-albero h13 lineari JS13 - angolari±30'		mod. TSB		
 macchine agricole spa Caldiero (VR)		des. Esploso cassa TSB	data 23/10/12	dis.da Diego
			app.da	

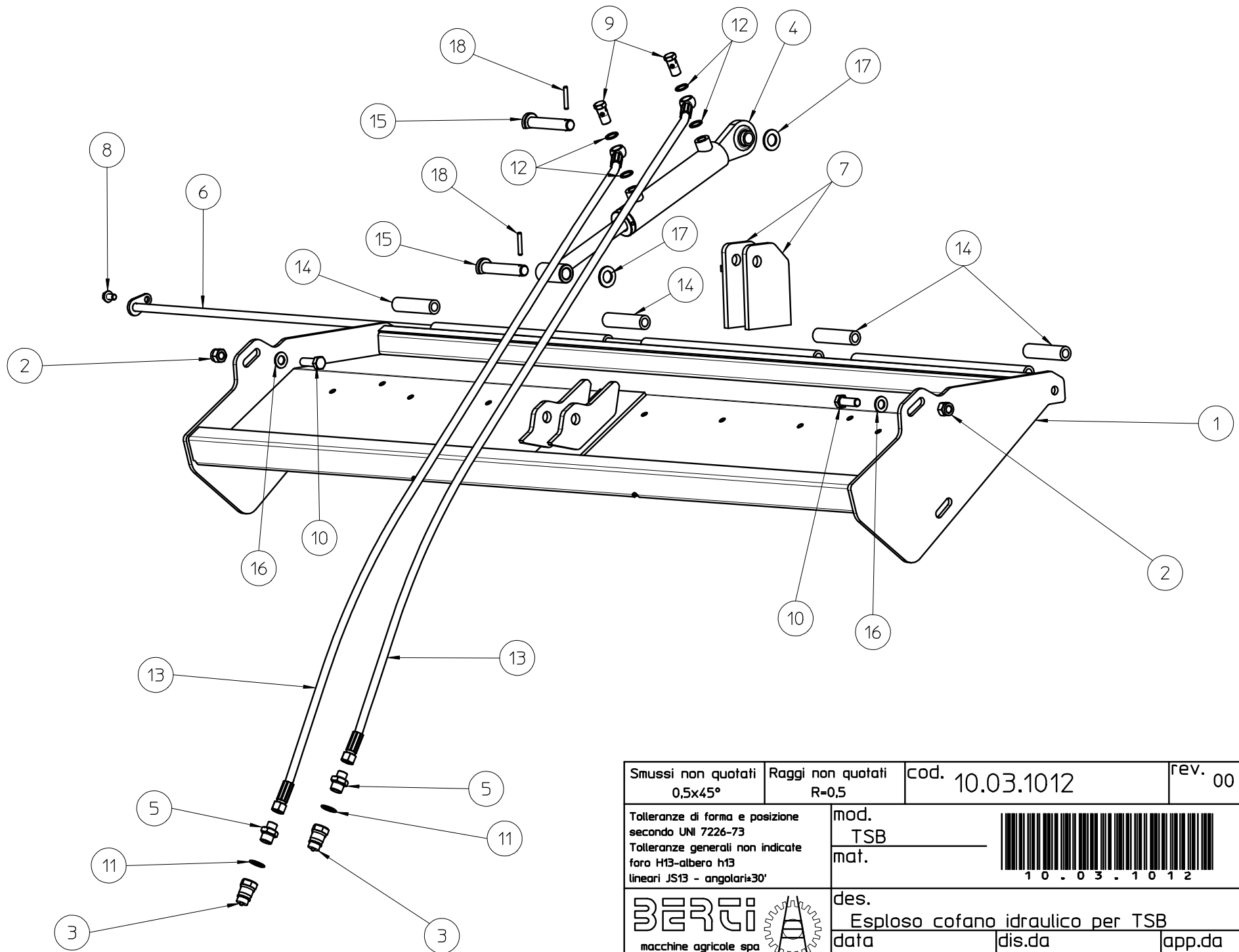
© Le informazioni contenute nel presente documento sono di proprietà della BERTI MACCHINE AGRICOLE SPA e non possono essere riprodotte o trasmesse a terzi in alcun modo senza esplicita approvazione scritta della BERTI MACCHINE AGRICOLE SPA o di un suo rappresentante debitamente autorizzato.

Pos.	Descrizione	TSB 160	TSB 180	TSB 200	TSB 220	TSB 230
1	Boccola distanziale 19-40-18,5	BD/4833	BD/4833	BD/4833	BD/4833	BD/4833
2	Cassa centrale completa	CCC160/2405	CCC180/2405	CCC200/2405	CCC220/2405	CCC230/2405
3	Copiglia in ferro 5x40	CF005060	CF005060	CF005060	CF005060	CF005060
4	Catena genovese in spezzoni zincata d.10 5 maglie	CGSZ010	CGSZ010	CGSZ010	CGSZ010	CGSZ010
5	Cofano completo	CL160/3806	CL180/3806	CL200/3806	CL220/3806	CL230/3806
6	Contropettine	CP160/0637	CP180/0637	CP200/0637	CP220/0637	CP230/0637
7	Catena usuale zincata D. 12 14 anelli	CUZ012014	CUZ012014	CUZ012014	CUZ012014	CUZ012014
8	Dado es. 10 alto UNI 5587 6S pg zn	DE10AL6SPGZ	DE10AL6SPGZ	DE10AL6SPGZ	DE10AL6SPGZ	DE10AL6SPGZ
9	Dado es. 10 alto 7473 6S pg zn autobloccante	DE10AL6SPGZAB	DE10AL6SPGZAB	DE10AL6SPGZAB	DE10AL6SPGZAB	DE10AL6SPGZAB
10	Vite te M18x120 5737 8.8 nera	V181202PF088N	V181202PF088N	V181202PF088N	V181202PF088N	V181202PF088N
11	Dado es. 14 alto.7473 6S pg zn autobloccante	DE14AL6SPGZAB	DE14AL6SPGZAB	DE14AL6SPGZAB	DE14AL6SPGZAB	DE14AL6SPGZAB
12	Dado es. 16 alto 7473 6S pg zn autobloccante	DE16AL6SPGZAB	DE16AL6SPGZAB	DE16AL6SPGZAB	DE16AL6SPGZAB	DE16AL6SPGZAB
13	Dado es. 18 alto 7473 6S pg zn autobloccante	DE18AL6SPGZAB	DE18AL6SPGZAB	DE18AL6SPGZAB	DE18AL6SPGZAB	DE18AL6SPGZAB
14	Ingrassatore dritto	IN101XXDR	IN101XXDR	IN101XXDR	IN101XXDR	IN101XXDR
15	Molla sostegno piedino	MF070550205Z	MF070550205Z	MF070550205Z	MF070550205Z	MF070550205Z
16	Protezione anteriore 99x210 con logo	PA04/2220	PA04/2220	PA04/2220	PA04/2220	PA04/2220
17	Protezione scantonata 99x210 con logo	PA04/2222	PA04/2222	PA04/2222	PA04/2222	PA04/2222
18	Piedino di appoggio	PA48440	PA48440	PA48440	PA48440	PA48440
19	Piatto chiusura fiancate rotore d. 159	PCF/5165	PCF/5165	PCF/5165	PCF/5165	PCF/5165
20	Perno protezioni anteriori D. 18	PE0181630	PE0181830	PE0182030	PE0182230	PE0182330
21	Rondella grower d. 10 acc rinf zn	RG10XXARZ	RG10XXARZ	RG10XXARZ	RG10XXARZ	RG10XXARZ
22	Rondella grower d. 12 acc.rinf. nera	RG12XXARN	RG12XXARN	RG12XXARN	RG12XXARN	RG12XXARN
23	Rondella piana d. 10 6592 fe zn	RP10XXFZ	RP10XXFZ	RP10XXFZ	RP10XXFZ	RP10XXFZ
24	Rondella piana d. 12 U.6592 fe nera	RP12XXFN	RP12XXFN	RP12XXFN	RP12XXFN	RP12XXFN
25	Rondella piana d. 14 U.6592 fe zn	RP14XXFZ	RP14XXFZ	RP14XXFZ	RP14XXFZ	RP14XXFZ
26	Rondella piana d. 16 U.6592 fe nera	RP16XXFN	RP16XXFN	RP16XXFN	RP16XXFN	RP16XXFN
27	Rondella piana d. 18 U.6592 fe nera	RP18XXFN	RP18XXFN	RP18XXFN	RP18XXFN	RP18XXFN
28	Rondella piana d. 18 fe zn	RP18XXFZ	RP18XXFZ	RP18XXFZ	RP18XXFZ	RP18XXFZ
29	Staffa sostegno cardano zincata	SC/0352	SC/0352	SC/0352	SC/0352	SC/0352
30	Spargitore regolabile destro	SD/1955	SD/1955	SD/1955	SD/1955	SD/1955
31	Spina elastica D.6x60	SE06060	SE06060	SE06060	SE06060	SE06060
32	Spinotto 3° punto D.25 D.19 L.190 zn	SP25190Z	SP25190Z	SP25190Z	SP25190Z	SP25190Z
33	Spinotto parallele D.28 d.22 L.190 zn	SP28190Z	SP28190Z	SP28190Z	SP28190Z	SP28190Z
34	Spargitore regolabile sinistro	SS/1955	SS/1955	SS/1955	SS/1955	SS/1955

35	Spinotto a scatto	SSX10Z	SSX10Z	SSX10Z	SSX10Z	SSX10Z
36	Timone completo	TC0830/1663	TC0830/1663	TC0830/1663	TC0830/1663	TC0830/1663
37	Vite te M10x20 5739 8.8 zn	V100202TF088Z	V100202TF088Z	V100202TF088Z	V100202TF088Z	V100202TF088Z
38	Vite tcei M10x35 8.8 zn	V100351TF088Z	V100351TF088Z	V100351TF088Z	V100351TF088Z	V100351TF088Z
39	Vite te M12x25 5739 8.8 nera	V120252TF088N	V120252TF088N	V120252TF088N	V120252TF088N	V120252TF088N
40	Vite te M14x40 5739 10.9 nera	V140402PF109N	V140402PF109N	V140402PF109N	V140402PF109N	V140402PF109N
41	Vite te M14x40 5739 8.8 zn	V140402TF088Z	V140402TF088Z	V140402TF088Z	V140402TF088Z	V140402TF088Z
42	Vite te M16x35 5739 8.8 nera	V160352TF088N	V160352TF088N	V160352TF088N	V160352TF088N	V160352TF088N
43	Vite te M18x70 5737 8.8 zn	V180702PF088Z	V180702PF088Z	V180702PF088Z	V180702PF088Z	V180702PF088Z
44	Vite te M18x100 5737 8.8 zn	V181002PF088Z	V181002PF088Z	V181002PF088Z	V181002PF088Z	V181002PF088Z

Pos.	Descrizione	TSB/SB 250	TSB/SB 270	TSB/SB 285	TSB/SB 300
1	Boccola distanziale 19-40-18,5	BD/4833	BD/4833	BD/4833	BD/4833
2	Cassa centrale completa	CCC250/2406	CCC270/2406	CCC285/2406	CCC300/2406
3	Copiglia in ferro 5x40	CF005060	CF005060	CF005060	CF005060
4	Catena genovese in spezzoni zincata d.10 5 maglie	CGSZ010	CGSZ010	CGSZ010	CGSZ010
5	Cofano completo	CL250/3803	CL270/3803	CL285/3803	CL300/3803
6	Contropettine	CP250/0637	CP270/0637	CP285/0637	CP300/0637
7	Catena usuale zincata D. 12 14 anelli	CUZ012014	CUZ012014	CUZ012014	CUZ012014
8	Dado es. 10 alto UNI 5587 6S pg zn	DE10AL6SPGZ	DE10AL6SPGZ	DE10AL6SPGZ	DE10AL6SPGZ
9	Dado es. 10 alto 7473 6S pg zn autobloccante	DE10AL6SPGZAB	DE10AL6SPGZAB	DE10AL6SPGZAB	DE10AL6SPGZAB
10	Vite te M18x120 5737 8.8 nera	V181202PF088N	V181202PF088N	V181202PF088N	V181202PF088N
11	Dado es. 14 alto.7473 6S pg zn autobloccante	DE14AL6SPGZAB	DE14AL6SPGZAB	DE14AL6SPGZAB	DE14AL6SPGZAB
12	Dado es. 16 alto 7473 6S pg zn autobloccante	DE16AL6SPGZAB	DE16AL6SPGZAB	DE16AL6SPGZAB	DE16AL6SPGZAB
13	Dado es. 18 alto 7473 6S pg zn autobloccante	DE18AL6SPGZAB	DE18AL6SPGZAB	DE18AL6SPGZAB	DE18AL6SPGZAB
14	Ingrassatore dritto	IN101XXDR	IN101XXDR	IN101XXDR	IN101XXDR
15	Molla sostegno piedino	MF070550205Z	MF070550205Z	MF070550205Z	MF070550205Z
16	Protezione anteriore 99x210 con logo	PA04/2220	PA04/2220	PA04/2220	PA04/2220
17	Protezione scantonata 99x210 con logo	PA04/2222	PA04/2222	PA04/2222	PA04/2222
18	Piedino di appoggio	PA48440	PA48440	PA48440	PA48440
19	Piatto chiusura fiancate rotore d.203	PCF/5171	PCF/5171	PCF/5171	PCF/5171
20	Perno protezioni anteriori D. 18	PE0182530	PE0182730	PE0182880	PE0183030
21	Rondella grower d. 10 acc rinf zn	RG10XXARZ	RG10XXARZ	RG10XXARZ	RG10XXARZ
22	Rondella grower d. 12 acc.rinf. nera	RG12XXARN	RG12XXARN	RG12XXARN	RG12XXARN
23	Rondella piana d. 10 6592 fe zn	RP10XXFZ	RP10XXFZ	RP10XXFZ	RP10XXFZ
24	Rondella piana d. 12 U.6592 fe nera	RP12XXFN	RP12XXFN	RP12XXFN	RP12XXFN
25	Rondella piana d. 14 U.6592 fe zn	RP14XXFZ	RP14XXFZ	RP14XXFZ	RP14XXFZ
26	Rondella piana d. 16 U.6592 fe nera	RP16XXFN	RP16XXFN	RP16XXFN	RP16XXFN
27	Rondella piana d. 18 U.6592 fe nera	RP18XXFN	RP18XXFN	RP18XXFN	RP18XXFN
28	Rondella piana d. 18 fe zn	RP18XXFZ	RP18XXFZ	RP18XXFZ	RP18XXFZ
29	Staffa sostegno cardano zincata	SC/0352	SC/0352	SC/0352	SC/0352
30	Spargitore regolabile destro	SD/1955	SD/1955	SD/1955	SD/1955
31	Spina elastica D.6x60	SE06060	SE06060	SE06060	SE06060
32	Spinotto 3° punto D.25 D.19 L.190 zn	SP25190Z	SP25190Z	SP25190Z	SP25190Z
33	Spinotto parallele D.28 d.22 L.190 zn	SP28190Z	SP28190Z	SP28190Z	SP28190Z
34	Spargitore regolabile sinistro	SS/1955	SS/1955	SS/1955	SS/1955

35	Spinotto a scatto	SSX10Z	SSX10Z	SSX10Z	SSX10Z	SSX10Z
36	Timone completo	TC0830/1663	TC0830/1663	TC0830/1663	TC0830/1663	TC0830/1663
37	Vite te M10x20 5739 8.8 zn	V100202TF088Z	V100202TF088Z	V100202TF088Z	V100202TF088Z	V100202TF088Z
38	Vite tcei M10x35 8.8 zn	V100351TF088Z	V100351TF088Z	V100351TF088Z	V100351TF088Z	V100351TF088Z
39	Vite te M12x25 5739 8.8 nera	V120252TF088N	V120252TF088N	V120252TF088N	V120252TF088N	V120252TF088N
40	Vite te M14x40 5739 10.9 nera	V140402PF109N	V140402PF109N	V140402PF109N	V140402PF109N	V140402PF109N
41	Vite te M14x40 5739 8.8 zn	V140402TF088Z	V140402TF088Z	V140402TF088Z	V140402TF088Z	V140402TF088Z
42	Vite te M16x35 5739 8.8 nera	V160352TF088N	V160352TF088N	V160352TF088N	V160352TF088N	V160352TF088N
43	Vite te M18x70 5737 8.8 zn	V180702PF088Z	V180702PF088Z	V180702PF088Z	V180702PF088Z	V180702PF088Z
44	Vite te M18x100 5737 8.8 zn	V181002PF088Z	V181002PF088Z	V181002PF088Z	V181002PF088Z	V181002PF088Z

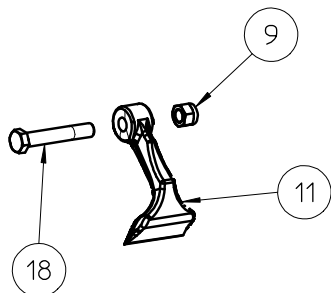
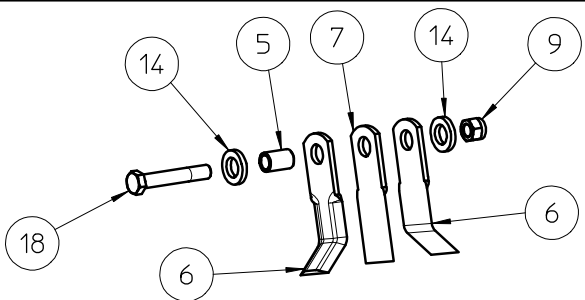
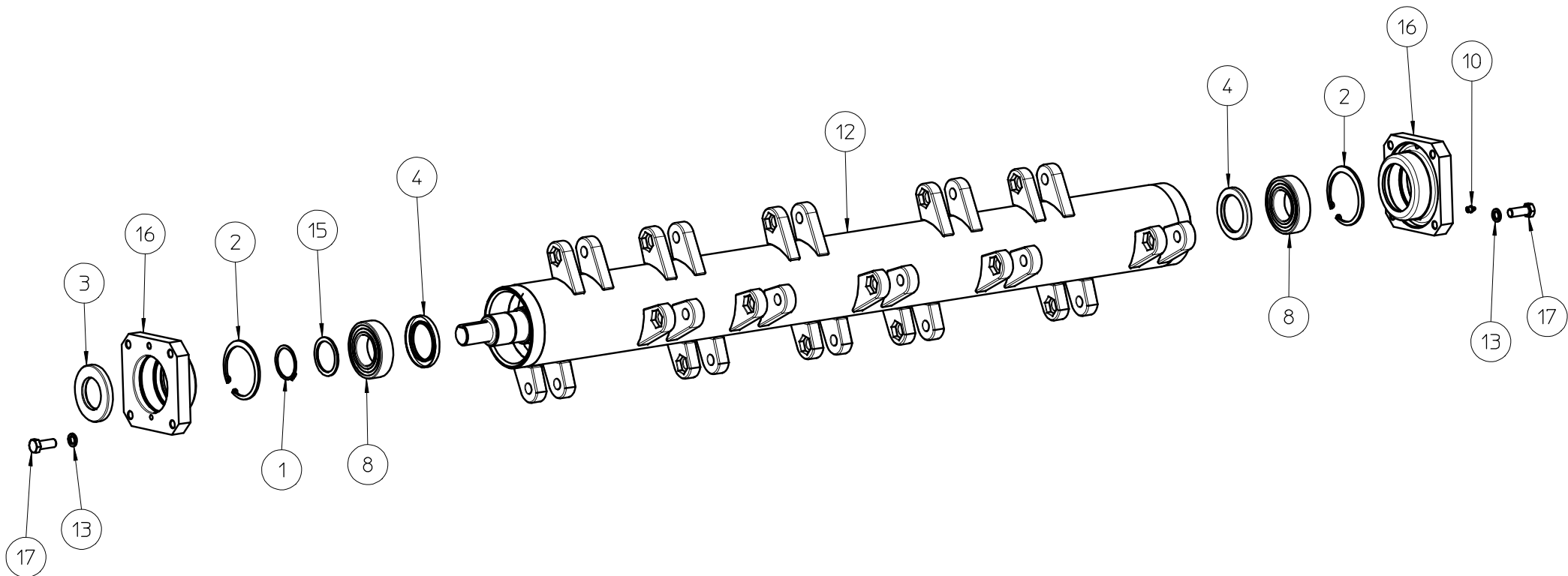


Smussi non quotati 0,5x45°	Raggi non quotati R=0,5	cod. 10.03.1012	rev. 00	
Tolleranze di forma e posizione secondo UNI 7226-73 Tolleranze generali non indicate foro H13-albero h13 lineari JS13 - angolari±30'	mod. TSB			
 macchine agricole spa Caldiero (VR)	mat.			
	des. Esploso cofano idraulico per TSB	data 23/10/12	dis.da Diego	app.da

© Le informazioni contenute nel presente documento sono di proprietà della BERTI MACCHINE AGRICOLE SPA e non possono essere riprodotte o trasmesse a terzi in alcun modo senza esplicita approvazione scritta della BERTI MACCHINE AGRICOLE SPA o di un suo rappresentante debitamente autorizzato.

Pos.	Descrizione	TSB 160	TSB 180	TSB 200	TSB 220	TSB 230
1	Cofano idraulico	CI160/6043	CI180/6043	CI200/6043	CI220/6043	CI230/6043
2	Dado es. 14 alto 7473 6S pg Zn autobloccante	DE14AL6SPGZAB	DE14AL6SPGZAB	DE14AL6SPGZAB	DE14AL6SPGZAB	DE14AL6SPGZAB
3	Innesto rapido 1/2 gas maschio a sfera	IR12MS	IR12MS	IR12MS	IR12MS	IR12MS
4	Martinetto per cofano idraulico	MI/3469	MI/3469	MI/3469	MI/3469	MI/3469
5	Nipplo riduzione 1/2-3/8 gas	NR1238	NR1238	NR1238	NR1238	NR1238
6	Perno cofano D.14	PE0141619	PE0141819	PE0142019	PE0142219	PE0142319
7	Piastra per cofano idraulico	PS/2411	PS/2411	PS/2411	PS/2411	PS/2411
8	Vite te M10x16 10.9 flangiata zigrinata zn	V1001602TF109Z	V1001602TF109Z	V1001602TF109Z	V1001602TF109Z	V1001602TF109Z
9	Raccordo forato 3/8 gas	RF38	RF38	RF38	RF38	RF38
10	Vite te M14x40 5739 8.8 zn	V140402TF088Z	V140402TF088Z	V140402TF088Z	V140402TF088Z	V140402TF088Z
11	Rondella in rame 1/2"	RR12	RR12	RR12	RR12	RR12
12	Rondella in rame 3/8"	RR38	RR38	RR38	RR38	RR38
13	Tube R1T-1/4" L.2500 FD 3/8+OC 3/8	T14L2500FDO38	T14L2500FDO38	T14L2500FDO38	T14L2500FDO38	T14L2500FDO38
14	Tube trafilato crudo 25x5 L.100	TF255L100	TF255L100	TF255L100	TF255L100	TF255L100
15	Spinotto pistone cofano	SI/6204	SI/6204	SI/6204	SI/6204	SI/6204
16	Rondella piana D. 14 U.6592 fe zn	RP14XXFZ	RP14XXFZ	RP14XXFZ	RP14XXFZ	RP14XXFZ
17	Rondella piana D. 20 U.6592 fe zn	RP20XXFZ	RP20XXFZ	RP20XXFZ	RP20XXFZ	RP20XXFZ
18	Spina elastica D. 6x40 zn	SE06040Z	SE06040Z	SE06040Z	SE06040Z	SE06040Z

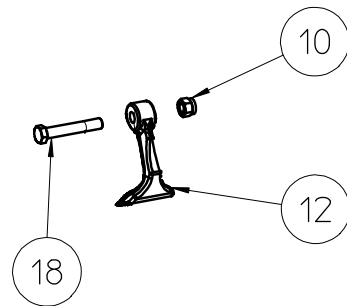
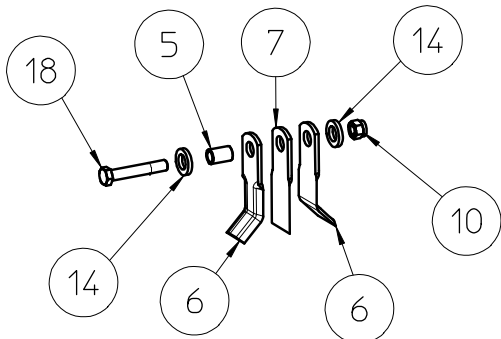
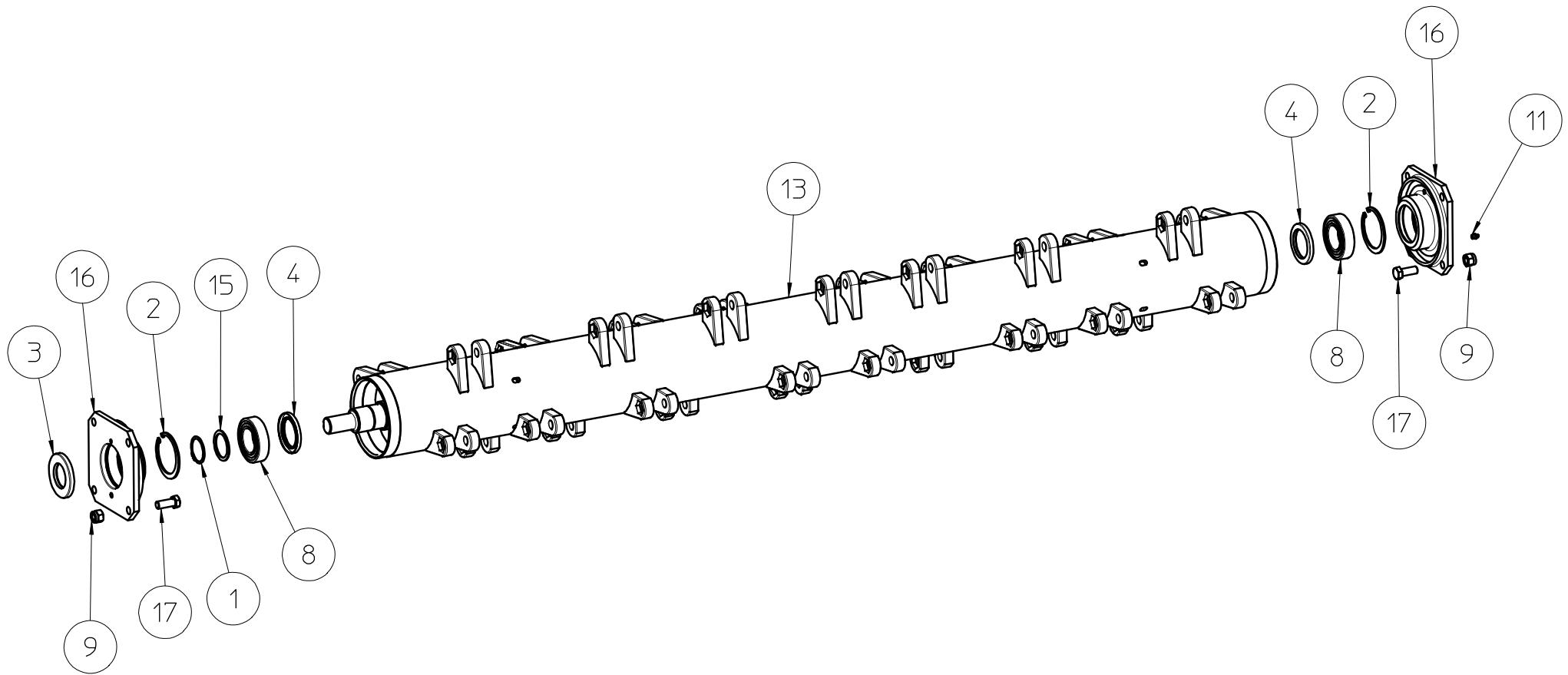
Pos.	Descrizione	TSB 250	TSB 270	TSB 285	TSB 300
1	Cofano idraulico	CI250/6044	CI270/6044	CI285/6044	CI300/6044
2	Dado es. 14 alto 7473 6S pg Zn autobloccante	DE14AL6SPGZAB	DE14AL6SPGZAB	DE14AL6SPGZAB	DE14AL6SPGZAB
3	Innesto rapido 1/2 gas maschio a sfera	IR12MS	IR12MS	IR12MS	IR12MS
4	Martinetto per cofano idraulico	MI/3469	MI/3469	MI/3469	MI/3469
5	Nipplo riduzione 1/2-3/8 gas	NR1238	NR1238	NR1238	NR1238
6	Perno cofano D.14	PE0142519	PE0142719	PE0142869	PE0143019
7	Piastra per cofano idraulico	PS/2411	PS/2411	PS/2411	PS/2411
8	Vite te M10x16 10.9 flangiata zigrinata zn	V1001602TF109Z	V1001602TF109Z	V1001602TF109Z	V1001602TF109Z
9	Raccordo forato 3/8 gas	RF38	RF38	RF38	RF38
10	Vite te M14x40 5739 8.8 zn	V140402TF088Z	V140402TF088Z	V140402TF088Z	V140402TF088Z
11	Rondella in rame 1/2"	RR12	RR12	RR12	RR12
12	Rondella in rame 3/8"	RR38	RR38	RR38	RR38
13	Tube R1T-1/4" L.2500 FD 3/8+OC 3/8	T14L2500FDO38	T14L2500FDO38	T14L2500FDO38	T14L2500FDO38
14	Tube trafilato crudo 25x5 L.100	TF255L100	TF255L100	TF255L100	TF255L100
15	Spinotto pistone cofano	SI/6204	SI/6204	SI/6204	SI/6204
16	Rondella piana D. 14 U.6592 fe zn	RP14XXFZ	RP14XXFZ	RP14XXFZ	RP14XXFZ
17	Rondella piana D. 20 U.6592 fe zn	RP20XXFZ	RP20XXFZ	RP20XXFZ	RP20XXFZ
18	Spina elastica D. 6x40 zn	SE06040Z	SE06040Z	SE06040Z	SE06040Z



Smussi non quotati 0,5x45°	Raggi non quotati R=0,5	cod. 10.04.1211	rev. 00	
Tolleranze di forma e posizione secondo UNI 7226-73 Tolleranze generali non indicate foro H13-albero h13 lineari JS13 - angolari±30'	mod. TSB			
BERTI macchine agricole spa Caldiero (VR)	des. Esplosore rotore D.159 TSB	data 19/12/11	dis.da Diego	app.da

© Le informazioni contenute nel presente documento sono di proprietà della BERTI MACCHINE AGRICOLE SPA e non possono essere riprodotte o trasmesse a terzi in alcun modo senza esplicita approvazione scritta della BERTI MACCHINE AGRICOLE SPA o di un suo rappresentante debitamente autorizzato.

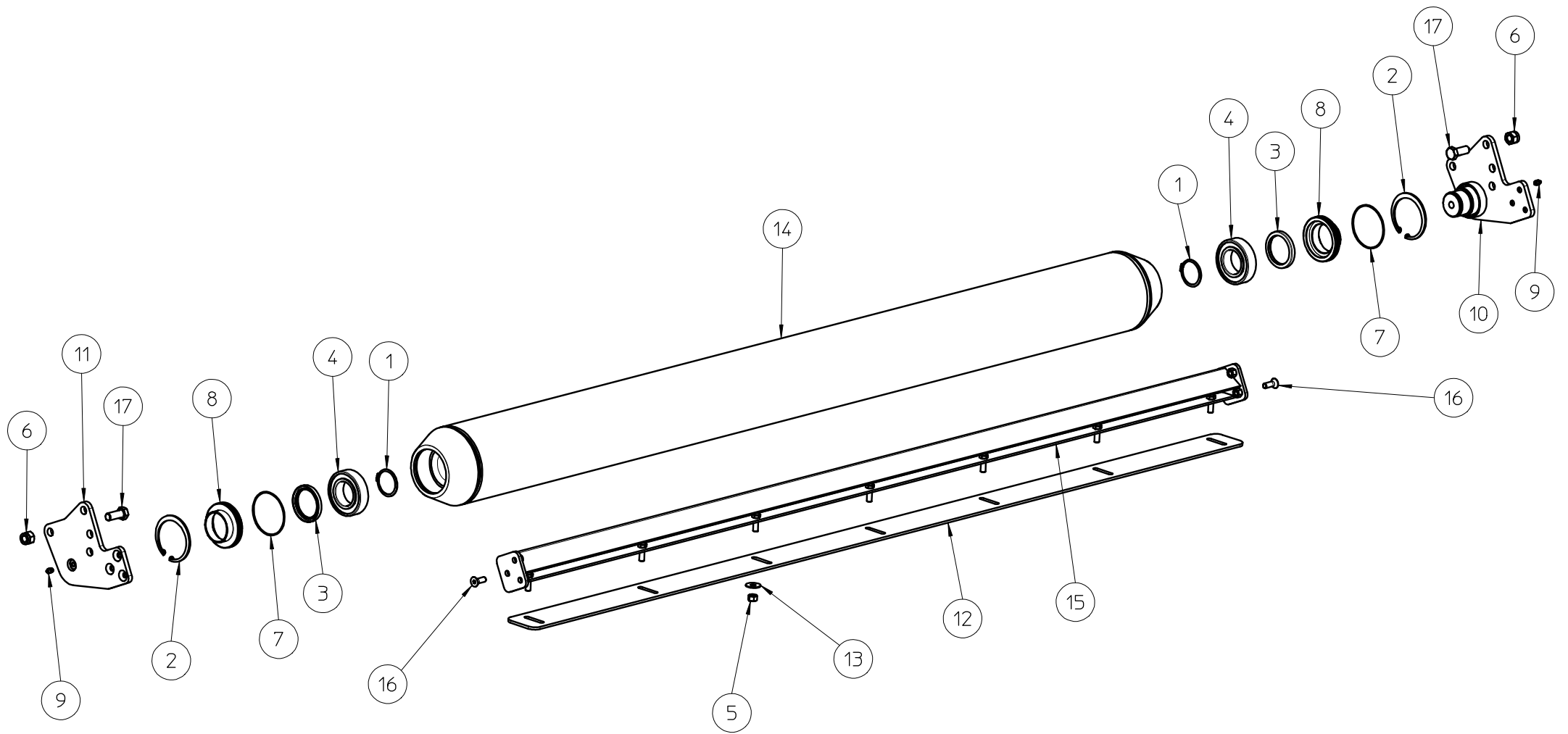
Pos.	Descrizione	TSB 160	TSB 180	TSB 200	TSB 220	TSB 230
1	Anello seeger esterno 60 DIN 741	ASE060	ASE060	ASE060	ASE060	ASE060
2	Anello seeger 110 DIN 472	ASI110	ASI110	ASI110	ASI110	ASI110
3	Anello tenuta	AT06011012	AT06011012	AT06011012	AT06011012	AT06011012
4	Anello tenuta	AT07010010	AT07010010	AT07010010	AT07010010	AT07010010
5	Boccola cementata	BC283L40	BC283L40	BC283L40	BC283L40	BC283L40
6	Coltello	C6010F28	C6010F28	C6010F28	C6010F28	C6010F28
7	Coltello dritto	CD6008F28	CD6008F28	CD6008F28	CD6008F28	CD6008F28
8	Cuscinetto orientabile a sfera	003.07	003.07	003.07	003.07	003.07
9	Dado es. 20 alto DIN 982 PF 20x1.5 autobloccante	014.90	014.90	014.90	014.90	014.90
10	Ingrassatore dritto	IN101XXDR	IN101XXDR	IN101XXDR	IN101XXDR	IN101XXDR
11	Mazza tipo "T"	MT/3507	MT/3507	MT/3507	MT/3507	MT/3507
12	Rotore bilanciato D.159	RB159160/1785	RB159180/1785	RB159200/1785	RB159220/1785	RB159230/1785
13	Rondella grower D. 16 acc rinf nera DIN127	RG16XXARN	RG16XXARN	RG16XXARN	RG16XXARN	RG16XXARN
14	Rondella 29x50 sp. 8 fe nera	DC008	DC008	DC008	DC008	DC008
15	Rondella di spallamento 60x75x3	RS060	RS060	RS060	RS060	RS060
16	Supporto per rotore D.159	SR159/0026	SR159/0026	SR159/0026	SR159/0026	SR159/0026
17	Vite te M16x40 5739 10.9 nera	V160402TF109N	V160402TF109N	V160402TF109N	V160402TF109N	V160402TF109N
18	Vite te 10.9 M20x1.5x120 FIL.35 nera	014.90	014.90	014.90	014.90	014.90



Smussi non quotati 0,5x45°	Raggi non quotati R=0,5	cod. 10.04.0112	rev. 00	
Tolleranze di forma e posizione secondo UNI 7226-73 Tolleranze generali non indicate foro H13-albero h13 lineari JS13 - angolari±30'		mod. TSB		
 macchine agricole spa Caldiero (VR)		des. Esplosore rotore D.203 TSB	data 19/12/11	dis.da Diego
			app.da	

© Le informazioni contenute nel presente documento sono di proprietà della BERTI MACCHINE AGRICOLE SPA e non possono essere riprodotte o trasmesse a terzi in alcun modo senza esplicita approvazione scritta della BERTI MACCHINE AGRICOLE SPA o di un suo rappresentante debitamente autorizzato.

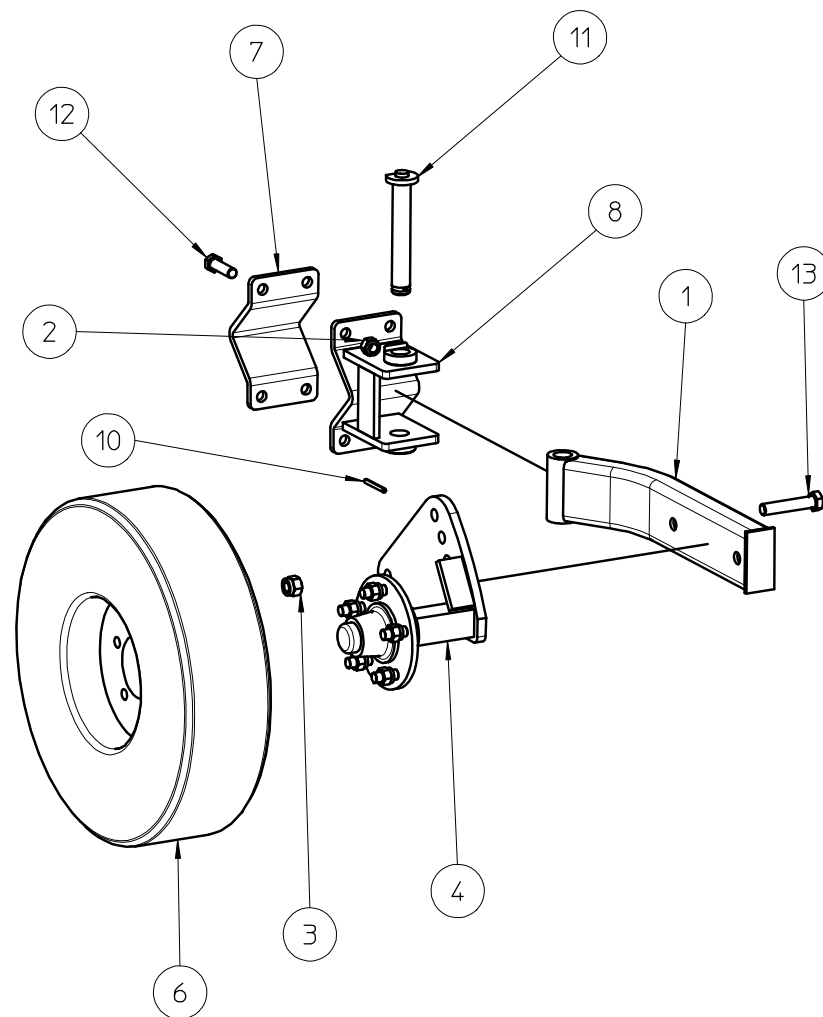
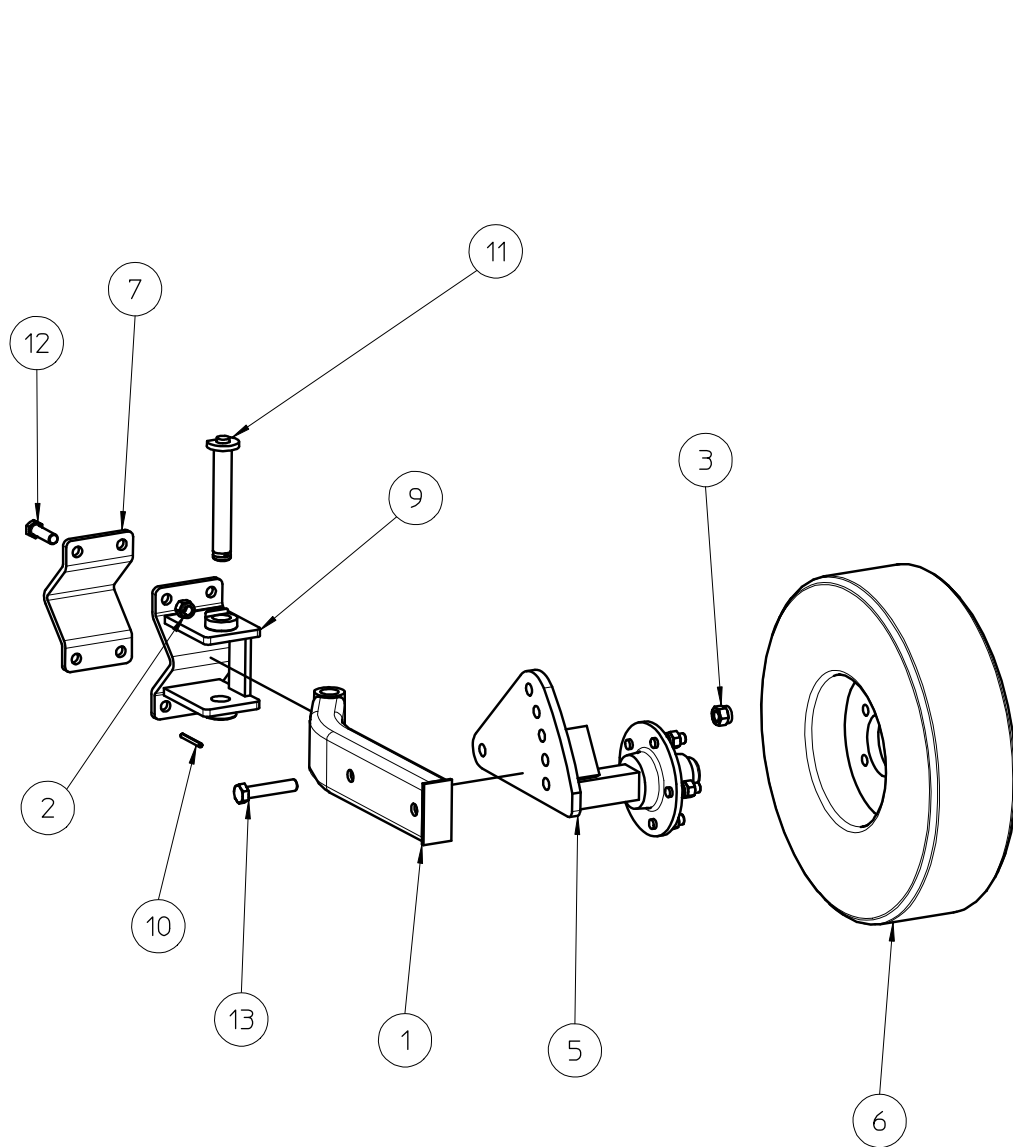
Pos.	Descrizione	TSB 250	TSB 270	TSB 285	TSB 300
1	Anello seeger 60 DIN 741	ASE060	ASE060	ASE060	ASE060
2	Anello seeger 110 DIN 472	ASI110	ASI110	ASI110	ASI110
3	Anello tenuta	AT06011012	AT06011012	AT06011012	AT06011012
4	Anello tenuta	AT07010010	AT07010010	AT07010010	AT07010010
5	Boccola cementata	BC283L40	BC283L40	BC283L40	BC283L40
6	Coltello	C6010F28	C6010F28	C6010F28	C6010F28
7	Coltello dritto	CD6008F28	CD6008F28	CD6008F28	CD6008F28
8	Cuscinetto orientabile a rulli 22212	003.07	003.07	003.07	003.07
9	Dado es. 18 alto 7473 6S pg Zn autobl.	DE18AL6SPGZAB	DE18AL6SPGZAB	DE18AL6SPGZAB	DE18AL6SPGZAB
10	Dado es. 20 alto DIN 982 PF 20X1.5 autobloccante	014.90	014.90	014.90	014.90
11	Ingrassatore dritto	IN101XXDR	IN101XXDR	IN101XXDR	IN101XXDR
12	Mazza per trinciastocchi TSB	MT/3507	MT/3507	MT/3507	MT/3507
13	Rotore bilanciato D.203	RB203250/1792	RB203270/1792	RB203285/1792	RB203300/1792
14	Rondella 29x50 sp.8 fe nera	DC008	DC008	DC008	DC008
15	Rondella di spallamento 60x75x3	RS060	RS060	RS060	RS060
16	Supporto rotore D.203	SR203/0027	SR203/0027	SR203/0027	SR203/0027
17	Vite te M18X45 5739 8.8 nera	V180452TF088N	V180452TF088N	V180452TF088N	V180452TF088N
18	Vite te 10.9 M20X1.5X120 FIL.35 nera	014.90	014.90	014.90	014.90



Smussi non quotati 0,5x45°	Raggi non quotati R=0,5	cod. 10.05.0212	rev. 00	
Tolleranze di forma e posizione secondo UNI 7226-73 Tolleranze generali non indicate foro H13-albero h13 lineari JS13 - angolari±30'		mod. TSB		
 macchine agricole spa Caldiero (VR)		des. Esploso rullo D.194 TSB		
		data 16/02/12	dis.da Diego	app.da
<small>© Le informazioni contenute nel presente documento sono di proprietà della BERTI MACCHINE AGRICOLE SPA e non possono essere riprodotte o trasmesse a terzi in alcun modo senza esplicita approvazione scritta della BERTI MACCHINE AGRICOLE SPA o di un suo rappresentante debitamente autorizzato.</small>				

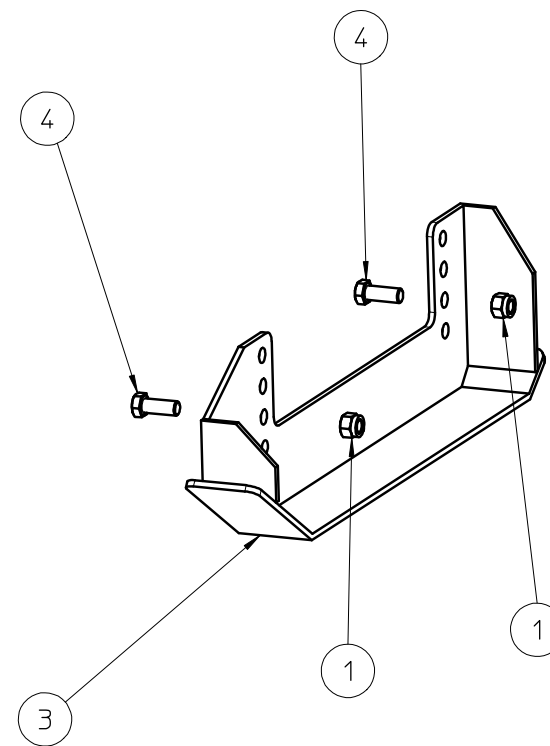
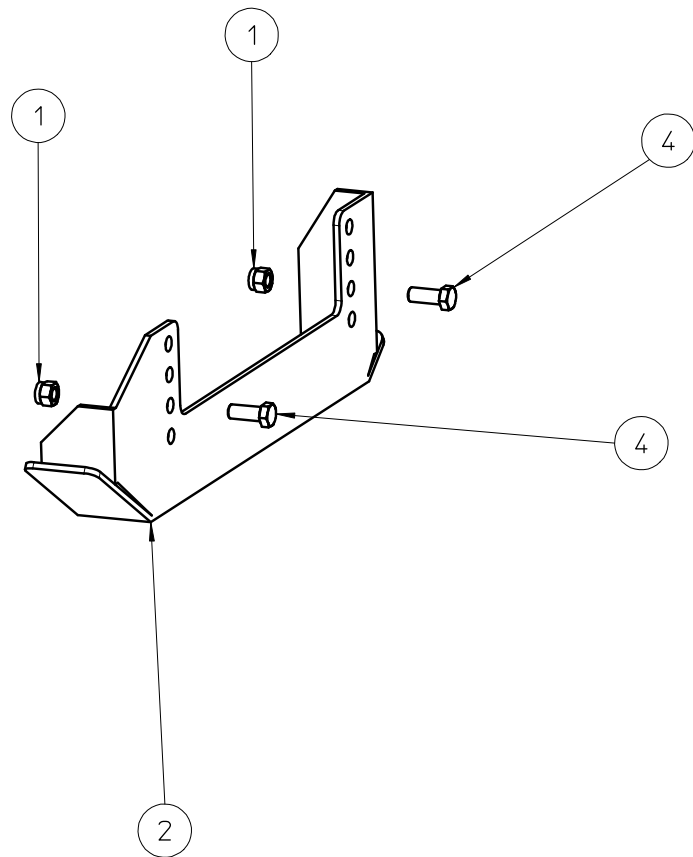
Pos.	Descrizione	TSB 160	TSB 180	TSB 200	TSB 220	TSB 230
1	Anello seeger esterno 60 DIN 741	ASE060	ASE060	ASE060	ASE060	ASE060
2	Anello seeger interno 110 DIN 472	ASI110	ASI110	ASI110	ASI110	ASI110
3	Anello tenuta	AT07009010	AT07009010	AT07009010	AT07009010	AT07009010
4	Cuscinetto orientabile a sfera	003.03	003.03	003.03	003.03	003.03
5	Dado es. 12 alto UNI 5587 6S pg nero	DE12AL6SPGN	DE12AL6SPGN	DE12AL6SPGN	DE12AL6SPGN	DE12AL6SPGN
6	Dado es. 18 alto 7473 6S pg Zn autobl.	DE18AL6SPGZAB	DE18AL6SPGZAB	DE18AL6SPGZAB	DE18AL6SPGZAB	DE18AL6SPGZAB
7	Guarnizione OR 4400	GOR4400	GOR4400	GOR4400	GOR4400	GOR4400
8	Gabbia paraolio con OR	GP193/4489	GP193/4489	GP193/4489	GP193/4489	GP193/4489
9	Ingrassatore dritto	IN101XXDR	IN101XXDR	IN101XXDR	IN101XXDR	IN101XXDR
10	Piastra dx rullo	PR193DX/2751	PR193DX/2751	PR193DX/2751	PR193DX/2751	PR193DX/2751
11	Piastra sx rullo	PR193SX/2751	PR193SX/2751	PR193SX/2751	PR193SX/2751	PR193SX/2751
12	Raschia fango sp. 6	RF061580	RF061780	RF061980	RF062180	RF062180
13	Rondella gremb. 12,5x36 U.6593 fe nera	RF1236FN	RF1236FN	RF1236FN	RF1236FN	RF1236FN
14	Rullo livellatore D.194 sp. 6	RL193160	RL193180	RL193200	RL193220	RL193230T
15	Sostegno raschiatore	SRTBM160	SRTBM180	SRTBM200	SRTBM220	SRTBM220
16	Vite tspei 12x35 5933 10.9 nera	V120353TF109N	V120353TF109N	V120353TF109N	V120353TF109N	V120353TF109N
17	Vite te 18x45 5739 8.8 nera	V180452TF088N	V180452TF088N	V180452TF088N	V180452TF088N	V180452TF088N

Pos.	Descrizione	TSB 250	TSB 270	TSB 285	TSB 300
1	Anello seeger esterno 60 DIN 741	ASE060	ASE060	ASE060	ASE060
2	Anello seeger interno 110 DIN 472	ASI110	ASI110	ASI110	ASI110
3	Anello tenuta	AT07009010	AT07009010	AT07009010	AT07009010
4	Cuscinetto orientabile a sfera	003.03	003.03	003.03	003.03
5	Dado es. 12 alto UNI 5587 6S pg nero	DE12AL6SPGN	DE12AL6SPGN	DE12AL6SPGN	DE12AL6SPGN
6	Dado es. 18 alto 7473 6S pg Zn autobl.	DE18AL6SPGZAB	DE18AL6SPGZAB	DE18AL6SPGZAB	DE18AL6SPGZAB
7	Guarnizione OR 4400	GOR4400	GOR4400	GOR4400	GOR4400
8	Gabbia paraolio con OR	GP193/4489	GP193/4489	GP193/4489	GP193/4489
9	Ingrassatore dritto	IN101XXDR	IN101XXDR	IN101XXDR	IN101XXDR
10	Piastra dx rullo	PR193DX/2751	PR193DX/2751	PR193DX/2751	PR193DX/2751
11	Piastra sx rullo	PR193SX/2751	PR193SX/2751	PR193SX/2751	PR193SX/2751
12	Raschia fango sp. 6	RF062480	RF062680	RF062830	RF062980
13	Rondella gremb. 12,5x36 U.6593 fe nera	RF1236FN	RF1236FN	RF1236FN	RF1236FN
14	Rullo livellatore D.194 sp. 6	RL193250	RL193270	RL193285	RL193300
15	Sostegno raschiatore	SRTBM250	SRTBM270	SRTBM285	SRTBM300
16	Vite tspei 12x35 5933 10.9 nera	V120353TF109N	V120353TF109N	V120353TF109N	V120353TF109N
17	Vite te 18x45 5739 8.8 nera	V180452TF088N	V180452TF088N	V180452TF088N	V180452TF088N



Smussi non quotati 0,5x45°	Raggi non quotati R=0,5	cod. 10.10.1112	rev. 00	
Tolleranze di forma e posizione secondo UNI 7226-73 Tolleranze generali non indicate foro H13-albero h13 lineari JS13 - angolari±30'	mod. TSB			
 macchine agricole spa Caldiero (VR)	mat.			
	des. Esploso ruote sterzanti TSB	data 23/10/12	dis.da Diego	app.da
© Le informazioni contenute nel presente documento sono di proprietà della BERTI MACCHINE AGRICOLE SPA e non possono essere riprodotte o trasmesse a terzi in alcun modo senza esplicita approvazione scritta della BERTI MACCHINE AGRICOLE SPA o di un suo rappresentante debitamente autorizzato.				

Pos.	Descrizione	TSB 160 – 180 – 200 – 220 – 230	TSB 250 – 270 – 285 – 300
1	Braccio supporto ruota	BSR/0640	BSR/0640
2	Dado es. 16 alto 7473 6S pg Zn autobloccante	DE16AL6SPGZAB	DE16AL6SPGZAB
3	Dado es. 18 alto 7473 6S pg Zn autobloccante	DE18AL6SPGZAB	DE18AL6SPGZAB
4	Piastra dx regolazione ruota	PR045DX/0487	PR045DX/0487
5	Piastra sx regolazione ruota	PR045SX/0487	PR045SX/0487
6	Ruota 5 fori	R1557013	R1956515
7	Staffa attacco per tubo 100x100	SA/0199	SA/0199
8	Staffa dx attacco ruote sterzanti	SBDX/0641	SBDX/0642
9	Staffa sx attacco ruote sterzanti	SBSX/0641	SBSX/0642
10	Spina elastica D. 6x60	SE06060	SE06060
11	Spinotto snodo ruote sterzanti	SP/4723	SP/4723
12	Vite te M16x55 5739 8.8 nera	V160552TF088N	V160552TF088N
13	Vite te M18x90 5739 8.8 nera	V180902TF088N	V180902TF088N



Smussi non quotati 0,5x45°	Raggi non quotati R=0,5	cod. 10.11.1012	rev. 00	
Tolleranze di forma e posizione secondo UNI 7226-73 Tolleranze generali non indicate foro H13-albero h13 lineari JS13 - angolari±30'	mod. TSB			
 macchine agricole spa Caldiero (VR)	mat.			
	des. Esploso slitte di serie per TSB	data 23/10/12	dis.da Diego	app.da
<small>© Le informazioni contenute nel presente documento sono di proprietà della BERTI MACCHINE AGRICOLE SPA e non possono essere riprodotte o trasmesse a terzi in alcun modo senza esplicita approvazione scritta della BERTI MACCHINE AGRICOLE SPA o di un suo rappresentante debitamente autorizzato.</small>				

Pos.	Descrizione	TSB 160 – 180 – 200 – 220 – 230 – 250 – 270 – 285 – 300
1	Dado es. 18 alto 7473 6S pg zn autobloccante	DE18AL6SPGZAB
2	Slitta piegata e saldata destra	SLD/1533
3	Slitta piegata e saldata sinistra	SLS/1533
4	Vite te M18x45 5739 8.8 nera	V180452TF088N