

**FARMGARD**  
ROBUST MACHINERY THAT WORKS

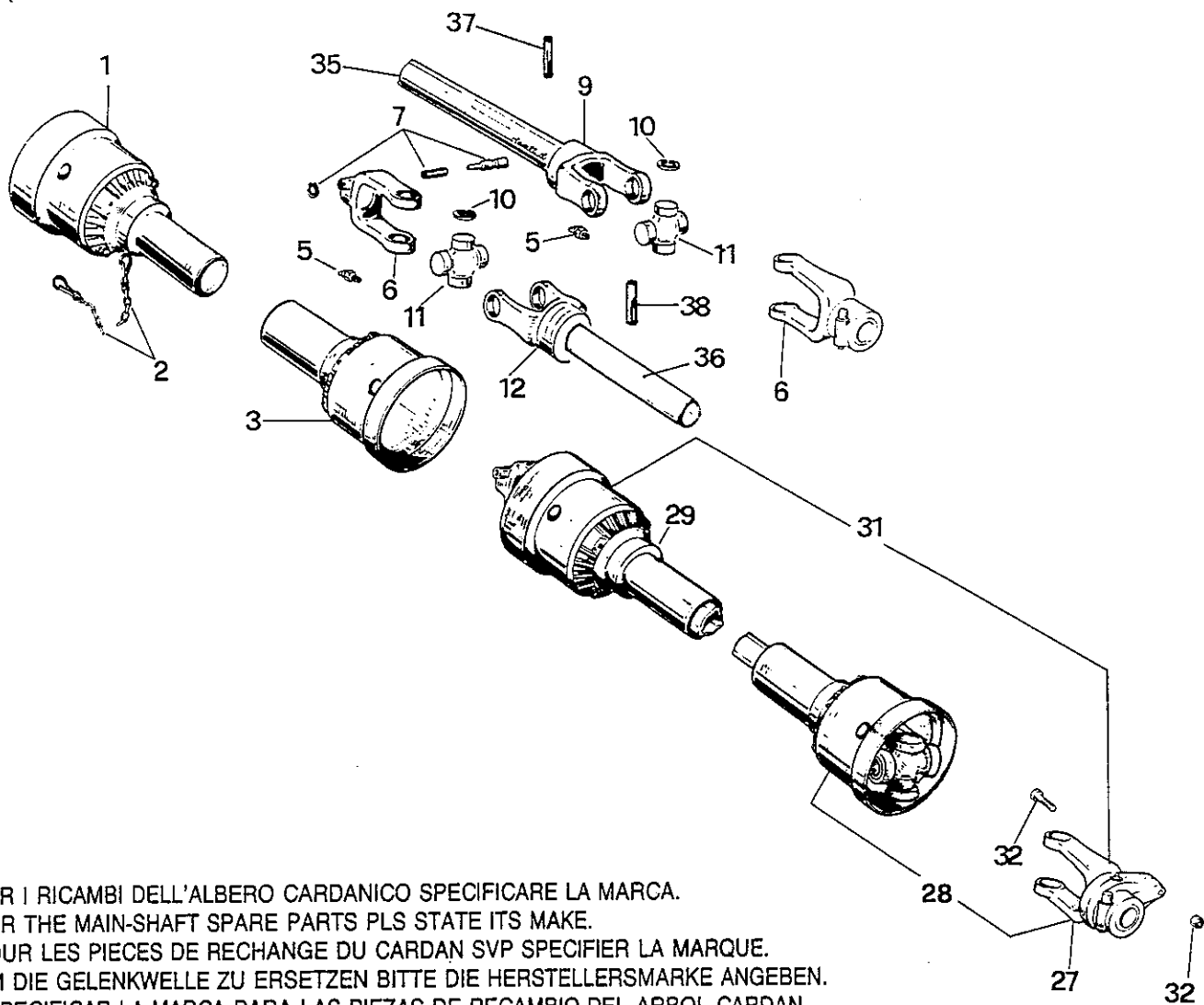


**DR**

**CELLI SPARE PARTS REFERENCE GUIDE**

**POWER HARROW**

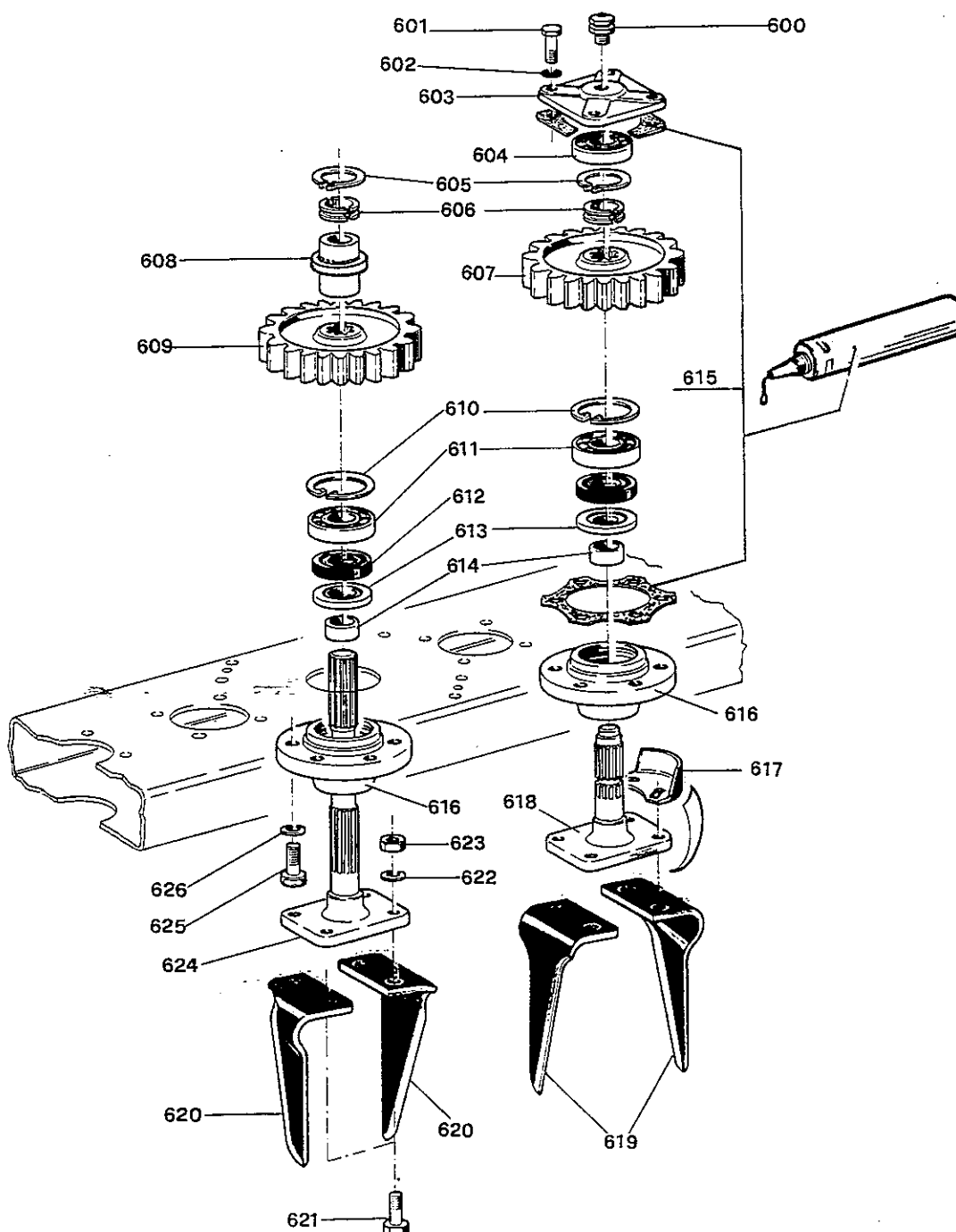




- PER I RICAMBI DELL'ALBERO CARDANICO SPECIFICARE LA MARCA.
- FOR THE MAIN-SHAFT SPARE PARTS PLS STATE ITS MAKE.
- POUR LES PIÈCES DE RECHANGE DU CARDAN SVP SPECIFIER LA MARQUE.
- UM DIE GELENKWELLE ZU ERSETZEN BITTE DIE HERSTELLERSMARKE ANGEBEN.
- ESPECIFICAR LA MARCA PARA LAS PIEZAS DE RECAMBIO DEL ARBOL CARDAN.

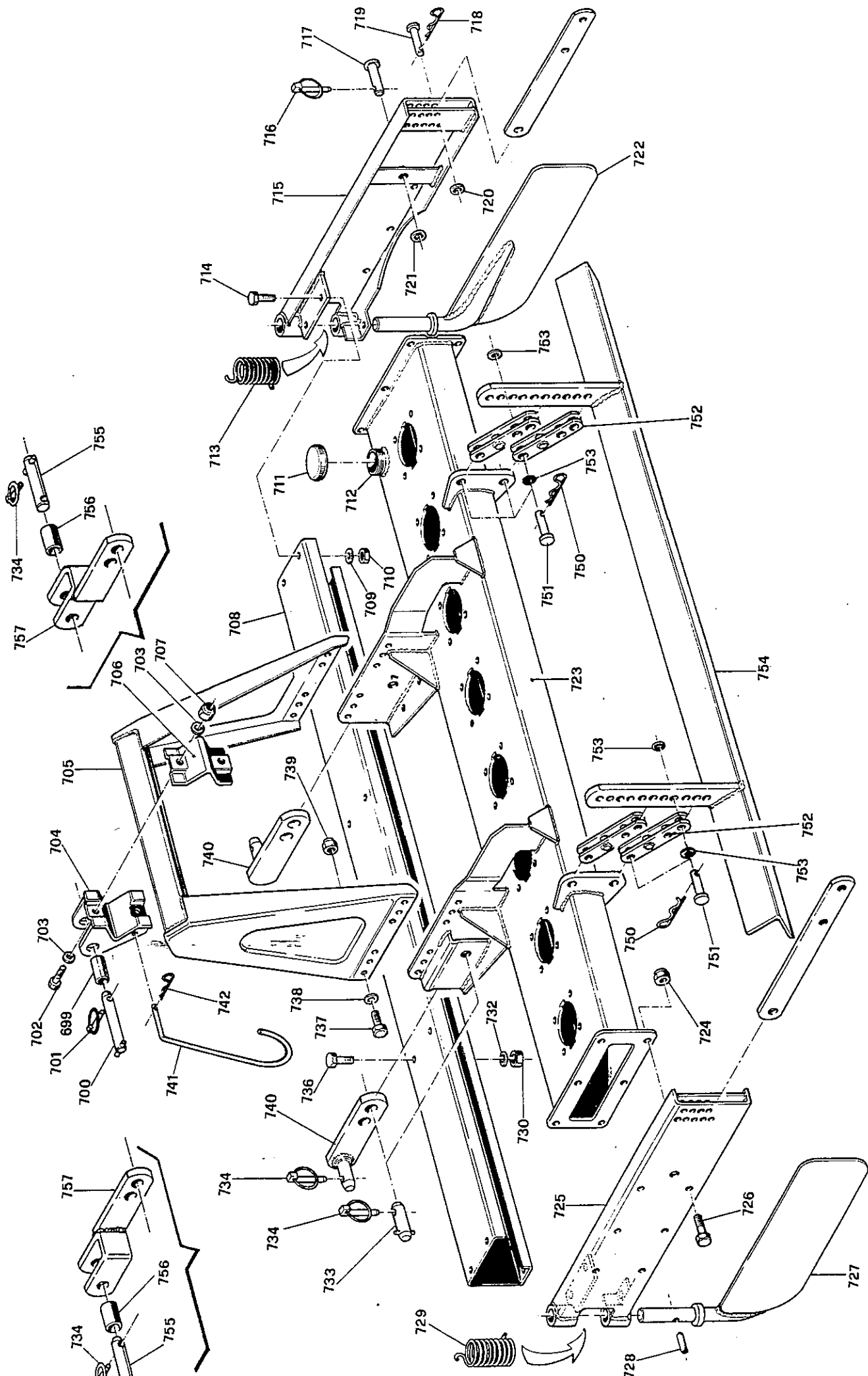
POS	CODICE	DESCRIZIONE	DESCRIPTION	DESCRIPTION	BEZEICHUNG	DESCRIPCION
1	018168	PROTEZIONE ESTERNA SERIE 6	OUTER GUARD	PROTECTION EXTERIEUR	AUSSERE GELENKWELLESCHUTZ	PROTECCION EXTERIOR
2	018148	CATENA x PROTEZIONE	CHAIN	CHAINE	KETTE	CADENA
3	018169	PROTEZIONE INTERNA SERIE 6	INNER GUARD	PROTECTION INTERIEUR	INNER GELENKWELLESCHUTZ	PROTECCION INTERIOR
5	018144	INGRASS. CROCIERA 10x1-45	GREASE NIPPLE	GRAISSEUR	SCHMIERNIPPEL	ENGRASADR CRUCETA
6	018086	FORCELLA PULS 1*3/8 Z 6 S.6	FORK	FORKE	GABELSTUECK	HORQUILLA
7	018050	PULSANTE COMPLETO SERIE 6	PUSH BUTTON	POUSSOIR	DRUCKKNOPF	PULSADOR COMPLETA
9	018260	FORCELLA INT. x MASCHIO S.6	FORK WITH SHAFT	FORCHE AVEC ARBRE	GABEL MITT WELLE	HORQUILLA INTERIOR MACHO
10	018083	ANELLO SEEGER SERIE 6	SNAP RING	CIRCLIPS INTERIEUR	SEEGERRING	ANILLO DE SUELECCION
11	018080	CROCIERA SERIE 6	SPIDER ASSY	CROISIÈRE COMPL.	GELENKKREUZ KPL.	CRUCETA COMPLETA
12	018261	FORCELLA INT. x FEMMINA S.6	FORK WITH PIPE	FORCHE AVEC TUYAU	GABEL R. ROHR	HORQUILLA INTERIOR HEMBRA
27	020072	LIMITATORE A BULLONE SB6	LIMITING DEVICE	LIMITEUR	BEGRENZER	LIMITADOR
28	019038	SEMIALB. MASCH. L=800+SB6 106	DRIVE SHAFT MALE	SEMI ARBRE MALE	HALBE G. MASCHINENSEITE	SEMIARBOL MACHO
29	019030	SEMIALBERO FEMMINA L=800 106	DRIVE SHAFT FEMALE	SEMI ARBRE FEMELLE	HALBE G. SCHLEPPERSEITE	SEMIARBOL HEMBRA
31	018256	ALBERO 106 L=800 + SB6	DRIVE SHAFT	ARBRE A CARDAN	GELENKWELLE	ARBOL CARDAN
32	020073	BULLONE x LIMITATORE SB6 M10x55 SERIE 6	BOLT COMPLETE	BOULON COMPLETE	BOLZEN KPL.	PERNO x LIMITADOR
35	018262	TUBO x MASCHIO SERIE 6	INNER TUBE	TUBE PROFILE INTERIEUR	INNEN ROHR	TUBO PERFILADO INTERNO
36	018263	TUBO x FEMMINA SERIE 6	OUTER TUBE	TUBE PROFILE EXTERIEUR	AUSSEN ROHR	TUBO PERFILADO ESTERNO
37	018264	SPINA ELASTICA x TUBO INT S6	SPRING PIN	GOUPILLE	SPLINT	PASADOR
38	018265	SPINA ELASTICA x TUBO EST S6	SPRING PIN	GOUPILLE	SPLINT	PASADOR

POS	CODICE	DESCRIZIONE	DESCRIPTION	DESCRIPTION	BEZEICHUNG	DESCRIPTION
557	001010	SEEGER E 60	SNAP RING E 60	CIRCLIP EXTERIEUR E 60	SEEGERRING E 60	SEEGER E 60
558	004079	DADO AUTOBL 6S 12x1,25 A	SELF LOCKING NUT	ECROU	MUTTER SELBSTS	TUERCA AUTOBL.
559	011013	ROSETTA ONDULATA M 12	SPRING WASHER	RONDELLE	SCHIEBE	ARANDELA
561	014213	VITE TE 12x1,25x35 5740	BOLT	VIS	SCHRAUBE	TORNILLO
562	007123	PARACILIO 60x90x10	OIL SEAL	JOINT D'HUILE	STIMMRING	CHAPA DE RETENCION DE ACEITE
563	003122	CUSCINETTO 30212	ROLLER BEARING 30212	ROULEMENT 30212	KUGELLAGER 30212	COJINETE 30212
564	014297	VITE PRIGIONIERA 12x1,25x30	BOLT	VIS	SCHRAUBE	TORNILLO
565	342502	ALBERO PORTA PIGNONE	SHAFT	ARBRE	WELLE	ARBOL PORTA PINON
566	323538	DISTANZIALE d. 40x d. 50x20	SPACER	BAGUE	DISTANZRING	DISTANCIAL PINON
567	341514	PIGNONE Z 13	BEVEL PINION	PINION CONIQUE	KEGELRAD	PINON CONICO
568	003040	CUSCINETTO 30307	BALL BEARING 30307	ROULEMENT 30307	KUGELLAGER 30307	COJINETE 30307
569	007200	COPERCHIO TENUTA SCATOLA 80	COVER	COUVERCLE	DECKEL	TAPA CAJA
570	011002	GROMER RETT RINF M 10	SPRING WASHER	RONDELLE GROMER	RING GROMER	ARANDELA GROMER
571	014278	VITE TE 10x1,25x16 5740	BOLT	VIS	SCHRAUBE	TORNILLO
572	014284	VITE TE 8x1,25x16 ZNT	BOLT	VIS	SCHRAUBE	TORNILLO
573	010023	RONDELLA PIANA M 8 ZNT	WASHER	RONDELLE	SCHIEBE	ARANDELA PLANA
574	124505	CIFFIA PROTEZ FRIZIONE	CLUTCH GUARD	PROTECTION D'ENBRAYAGE	GELENKWELLE-SCHUTZ	FUNDA PROT. EMBRAGUE
575	161500	SUPPORTO PORTA CUFFIA	CLUTCH GUARD SUPPORT	SUPPORT PROTECTION	HALTERUNG F. GELENKWELLE	SOPORTE PORTAFUNDA
600	006009	INGRASSATORE 1/4" GAS T2	GREASE NIPPLE 1/4" GAS T2	GRAISSEUR 1/4" GAS T2	SCHMIERNIPPEL 1/4" GAS T2	ENGRASADOR 1/4" GAS T2
601	014149	VITE TE 10x1,25x30 5740	BOLT	VIS	SCHRAUBE	TORNILLO
602	011012	ROSETTA ONDULATA M 10	SPRING WASHER	RONDELLE	SCHIEBE	ARANDELA
603	621700	SUPPORTO SUPERIORE	HOUSING	PALIER	HALTERUNG	SOPORTE SUPERIOR
604	003129	CUSCINETTO 6207 Z	BALL BEARING 6207 Z	ROULEMENT 6207 Z	KUGELLAGER 6207 Z	COJINETE 6207 Z



NOTA: L'ALBERO ROTORE CENTRALE ( POS. 624 CODICE 622721 ) E GLI ALBERI ROTORI LATERALI ( POS. 618 CODICE 622712 )  
VENGONO FORNITI GIA' ASSIEMATI CON I DISTANZIALI ( POS. 614 CODICE 623708 ).

POS	CODICE	DESCRIZIONE	DESCRIPTION	DESCRIPTION	BEZEICHUNG	DESCRIPCION
605	001039	SEEGER E 50	SNAP RING E 50	CIRCLIP EXTERIEUR E 50	SEEGERRING E 50	SEEGER E 50
606	623700	ANELLO DI ARRESTO INGRANAGGI	STOP RING	CIRCLIP	HALTER-RING	ANILLO SEEGER
607	622704	INGRANAGGIO LATERALE Z 49	TRANSMISSION GEAR	ENGRENAGE LATERAL	SEITLICHE ZAHNRADER	ENGRANAJE LATERAL
608	623725	BUSSOLA d.45x4,55x45 CENTR.	SPACER	BAGUE	DISTANZRING	DISTANCIAL ARBOL ROT. CENTRAL
609	622705	INGRANAGGIO CENTRALE Z 49	MAIN TRANSMISSION GEAR	ENGRENAGE CENTRAL	ZENTRAL ZAHNRAD	ENGRANAJE CENTRAL
610	001005	SEEGER I 100	SNAP RING I 100	CIRCLIP INTERIEUR I 100	SEEGERRING I 100	SEEGER I 100
611	003021	CUSCINETTO 6309 C3	BALL BEARING 6309	ROULEMENT 6309	KUGELLAGER 6309	COJINETE 6309
612	007159	PARADILLO 60x80x10	OIL SEAL	JOINT D'HUILE	SIMHERRING	CHAPA DE RETENCION DE ACEITE
613	624600	PARAPOLVERE FELTRO 60x80x10	FELT DUST-SEAL	JOINT DE FEUTRE	FILZRING	ANILLO DE FIELTRO
614	623708	DISTANZIALE d.45x4,60x30	SPACER	BAGUE	DISTANZRING	DISTANCIAL
615	094005	SIGILLANTE POLIURETAN. S 006 (TUBETTO)	GASKET S 006 (TUBE)	GARNITURE S 006 (TUBE)	GUMMIDICHTUNG S 006 (TUBE)	EMPAGUETADURA S 006 (TUBITO)
616	621711	SUPPORTO INFERIORE	HOUSING	PALIER	HALTERUNG	SOPORTE INFERIOR
617	622717	PROTEZIONI x ALBERI ROTORI	PROTECTION PLATE	PROTECTION DES SUPPORTS	SCHUTZPLATTE	PROTECCION ARBOL ROTOR
618	622712	ALBERO ROTORE LATERALE ( FORNIRE CON DISTANZIALE 623708 POSIZIONE 614 )	LATERAL BLADE SUPPORT RIGHT BLADE	SUPPORT COUPEAU LATERAL COUTEAU DROITE	SEITENMESSERHALTERUNG RECHTES MESSER	ARBOL ROTOR LATERAL CUCHILLAS DRCHA.
619	622723	COLTELLO DESTRO DR (90x10)	RIGHT BLADE	COUTEAU DROITE	RECHTES MESSER	CUCHILLAS DRCHA.
620	622722	COLTELLO SINISTRO DR (90x10)	LEFT BLADE	COUTEAU GAUCHE	LINKES MESSER	CUCHILLAS IZQDA.
621	014192	VITE TE 16x1,5x55 5738	BOLT	VIS	SCHRAUBE	TORNILLO
	014296	VITE TE 16x1,5x60 FIL.30	BOLT	VIS	SCHRAUBE	TORNILLO
622	011005	GROMER RETT RINF M 16	SPRING WASHER	RONDELLE GROMER	RING GROMER	ARANDELA GROMER
623	004063	DADO 6S 16x1,5 A ZNT	NUT	ECROU	MUTTER	TUERCA
624	622721	ALBERO ROTORE CENTRALE DR ( FORNIRE CON DISTANZIALE 623708 POSIZIONE 614 )	CENTRAL BLADE SUPPORT BOLT	SUPPORT COUPEAU CENTRAL VIS	ZENTRALMESSERHALTERUNG SCHRAUBE	ARBOL ROTOR CENTRAL TORNILLO
625	014149	VITE TE 10x1,25x30 5740	BOLT	VIS	SCHRAUBE	TORNILLO
626	011012	ROSETTA ONDULATA M 10	SPRING WASHER	RONDELLE	SCHEIBE	ARANDELA
699	099039	BUSSOLA d.19x4,25 PERNO SUP.	BUSH	BAGUE	BUCHSE	BUJE
700	423719	PERNO ATTACCO d.25x140	PIVOT	AXE	BOLZEN	PERNO SUPERIOR 3P.
	523610	PERNO ATTACCO d.19x130	PIVOT	AXE	BOLZEN	PERNO SUPERIOR 3P.
701	013011	SPINA A SCATTO d.11	SAFETY PIN d.11	GOUPILLE d.11	SPLINT d.11	PASADOR d.11
	013039	SPINA SICUR.+ CATEN. d.11	SAFETY PIN d.11	GOUPILLE d.11	SPLINT d.11	PASADOR DE SEGURIDAD d.11
702	014126	VITE TE 14x1,5x60 ZNT	BOLT	VIS	SCHRAUBE	TORNILLO
703	010002	RONDELLA PIANA M 14 ZNT	WASHER	RONDELLE	SCHEIBE	ARANDELA PLANA
704	346505	ATTACCO SUPERIORE FORI d.25	UPPER 3 POINT HITCH	ATTELAGE 3 POINT SUP.	OBERLENKER	ESTRIBO SUPERIOR
	336505	ATTACCO SUPERIORE FORI d.19	UPPER 3 POINT HITCH	ATTELAGE 3 POINT SUP.	OBERLENKER	ESTRIBO SUPERIOR
705	661906	CASTELLO TERZO PUNTO DR	3 P. HITCH	BATTI DE RELEVAGE	3 PUNKT ANBAUTEIL	CARRIA TRE PUNTOS
706	334515	MORSETTO ATTACCO SUPERIORE	U BOLT	BLOCAGE	U BOLZEN	BLOQUEO SUPERIOR
707	004054	DADO AUTOBL 6S 14x1,5 A	SELF LOCKING NUT	ECROU	MUTTER SELBSTS	TUERCA AUTOBL.
708	661930	PROTEZIONE ANTER. DR/155	FRONT PROTECTION 155	PROTECTION ANTERIEURE 155	VORDERER SCHUTZ 155	PROTECCION ANTERIOR 155
	661931	PROTEZIONE ANTER. DR/180	FRONT PROTECTION 180	PROTECTION ANTERIEURE 180	VORDERER SCHUTZ 180	PROTECCION ANTERIOR 180
	661932	PROTEZIONE ANTER. DR/205	FRONT PROTECTION 205	PROTECTION ANTERIEURE 205	VORDERER SCHUTZ 205	PROTECCION ANTERIOR 205
	661933	PROTEZIONE ANTER. DR/230	FRONT PROTECTION 230	PROTECTION ANTERIEURE 230	VORDERER SCHUTZ 230	PROTECCION ANTERIOR 230
	661934	PROTEZIONE ANTER. DR/255	FRONT PROTECTION 255	PROTECTION ANTERIEURE 255	VORDERER SCHUTZ 255	PROTECCION ANTERIOR 255
	661936	PROTEZIONE ANTER. DR/305	FRONT PROTECTION 305	PROTECTION ANTERIEURE 305	VORDERER SCHUTZ 305	PROTECCION ANTERIOR 305
	661939	PROTEZIONE ANTER. DR/255-S	FRONT PROTECTION 255-S	PROTECTION ANTERIEURE 255-S	VORDERER SCHUTZ 255-S	PROTECCION ANTERIOR 255-S
709	010005	RONDELLA PIANA M 12 ZNT	WASHER	RONDELLE	SCHEIBE	ARANDELA PLANA
710	004079	DADO AUTOBL 6S 12x1,25 A	SELF LOCKING NUT	ECROU	MUTTER SELBSTS	TUERCA AUTOBL.
711	022095	TAPPO TFE/Z 1" 1/2	PLUG	BOUCHON	VERSCHLUSS	TAPON
712	022094	MANICOTTO x TAPPO TFE/Z (DA SALDARE)	COUPLING (TO BE WELDED)	MANCHON A VIS (A' SOUDER)	MUFFE (ZUM SCHWEISSEN)	MANGUITO (SOLDAR)
713	623611	MOLLA DESTRA	RIGHT SPRING	RESSORT DROITE	RECHTES FEDER	RESORTE DRCHA.
714	014145	VITE TE 12x1,25x30 5740	BOLT	VIS	SCHRAUBE	TORNILLO
715	661902	FIANCATA DESTRA	RIGHT SIDE PANNEL	JOYE DROITE	RECHTS SEITENBLECH	LATERAL DRCHO.
716	013023	SPINA A SCATTO d.6	SAFETY PIN d.6	GOUPILLE d.6	SPLINT d.6	PASADOR d.6
717	623729	PERNO ATTACCO RULLO d.20	PIVOT	AXE	BOLZEN	PERNO ENGANCHE RODILLO
718	002014	COPIGLIA A FORCELLA d.3,5	SPLIT PIN	GOUPILLE	HOHLSTIFT	PASADOR DE HORQUILLA
719	332515	PERNO REGOLAZIONE RULLO d.14	PIVOT	AXE	BOLZEN	PERNO REGULACION RODILLO
720	010002	RONDELLA PIANA M 14 ZNT	WASHER	RONDELLE	SCHEIBE	ARANDELA PLANA
721	010008	RONDELLA PIANA M 20 ZNT	WASHER	RONDELLE	SCHEIBE	ARANDELA PLANA
722	661904	LATERALE PARAZOLLE DESTRO	RIGHT GUARD	PROTECTEUR DROIT	SCHUTZ RECHTS	CHAPA DE RT. TERRONES DRCHA.
723	661920	TELAIO DR/155	FRAME 155	CHASSIS 155	RAHMEN 155	CHASIS 155
	661921	TELAIO DR/180	FRAME 180	CHASSIS 180	RAHMEN 180	CHASIS 180
	661922	TELAIO DR/205	FRAME 205	CHASSIS 205	RAHMEN 205	CHASIS 205
	661923	TELAIO DR/230	FRAME 230	CHASSIS 230	RAHMEN 230	CHASIS 230
	661924	TELAIO DR/255	FRAME 255	CHASSIS 255	RAHMEN 255	CHASIS 255
	661926	TELAIO DR/305	FRAME 305	CHASSIS 305	RAHMEN 305	CHASIS 305
	661929	TELAIO DR/255-S	FRAME 255-S	CHASSIS 255-S	RAHMEN 255-S	CHASIS 255-S
724	004079	DADO AUTOBL 6S 12x1,25 A	SELF LOCKING NUT	ECROU	MUTTER SELBSTS	TUERCA AUTOBL
725	661903	FIANCATA SINISTRA	LEFT SIDE PANNEL	JOYE GAUCHE	LINKS SEITENBLECH	LATERAL IZQDA.
726	014145	VITE TE 12x1,25x30 5740	BOLT	VIS	SCHRAUBE	TORNILLO
727	661905	LATERALE PARAZOLLE SINISTRO	LEFT GUARD	PROTECTEUR GAUCHE	SCHUTZ LINKS	CHAPA DE RT. TERRONES IZQDA.
728	013041	SPINA SPIROL d.12x50 7343	SPRING PIN	GOUPILLE MECANINDUS	HOHLSTIFT	PASADOR 12x50
729	623612	MOLLA SINISTRA	LEFT SPRING	RESSORT GAUCHE	LINKES FEDER	RESORTE IZQDA.
730	004079	DADO AUTOBL 6S 12x1,25 A	SELF LOCKING NUT	ECROU	MUTTER SELBSTS	TUERCA AUTOBL.
732	010005	RONDELLA PIANA M 12 ZNT	WASHER	RONDELLE	SCHEIBE	ARANDELA PLANA
733	623726	PERNO ATTACCO d.22x85	PIVOT	AXE	BOLZEN	PERNO CONEXION
734	013011	SPINA A SCATTO d.11	SAFETY PIN d.11	GOUPILLE d.11	SPLINT d.11	PASADOR d.11
	013039	SPINA SICUR.+ CATEN. d.11	SAFETY PIN d.11	GOUPILLE d.11	SPLINT d.11	PASADOR DE SEGURIDAD d.11
736	014145	VITE TE 12x1,25x30 ZNT	BOLT	VIS	SCHRAUBE	TORNILLO
737	014213	VITE TE 12x1,25x35 ZNT	BOLT	VIS	SCHRAUBE	TORNILLO



L.

POS	CODICE	DESCRIZIONE	DESCRIPTION	DESCRIPTION	BEZEICHUNG	DESCRIPCION
738	010005	RONDELLA PIANA M 12 ZNT	WASHER	RONDELLE	SCHEIBE	ARANDELA PLANA
739	004079	DADO AUTOBL 6S 12x1,25 A	SELF LOCKING NUT	ECROU	MUTTER SELBSTS	TUERCA AUTOBL.
740	661909	BRACCIO ATTACCO d.28	LOWER HITCH ARM	BRAS D'ATTELAGE	UNTERER ANSATZ ARM	BRAZO CONEXION INFERIOR
	661908	BRACCIO ATTACCO d.22	LOWER HITCH ARM	BRAS D'ATTELAGE	UNTERER ANSATZ ARM	BRAZO CONEXION INFERIOR
741	538534	GANCIO PER CARDANO	DRIVE SHAFT SUPPORT	PALIER DE CARDAN	GELENKSELLEAUFHANGUNG	GANCHO x CARDAN
742	002014	COPIGLIA A FORCELLA d.3,5	SPLIT PIN	GOUPILLE	HOHLSTIFT	PASADOR DE HORQUILLA
750	002014	COPIGLIA A FORCELLA d.3,5	SPLIT PIN	GOUPILLE	HOHLSTIFT	PASADOR DE HORQUILLA
751	332515	PERNO REGOLAZIONE d.14	PIVOT	AXE	BOLZEN	PERNO REGULACION
752	661910	BIELLETTA BARRA LIVELLATRICE	HOUSING	PALIER	HALTERUNG	VARILLA SOP. BARRA TRASERA
753	010002	RONDELLA PIANA M 14 ZNT	WASHER	RONDELLE	SCHEIBE	ARANDELA PLANA
754	661940	BARRA LIVELLATRICE DR/155	LEVELLING BAR 155	BARRE NIVELEUSE 155	SEITENBLECHE 155	BARRA TRASERA 155
	661941	BARRA LIVELLATRICE DR/180	LEVELLING BAR 180	BARRE NIVELEUSE 180	SEITENBLECHE 180	BARRA TRASERA 180
	661942	BARRA LIVELLATRICE DR/205	LEVELLING BAR 205	BARRE NIVELEUSE 205	SEITENBLECHE 205	BARRA TRASERA 205
	661943	BARRA LIVELLATRICE DR/230	LEVELLING BAR 230	BARRE NIVELEUSE 230	SEITENBLECHE 230	BARRA TRASERA 230
	661944	BARRA LIVELLATRICE DR/255	LEVELLING BAR 255	BARRE NIVELEUSE 255	SEITENBLECHE 255	BARRA TRASERA 255
	661946	BARRA LIVELLATRICE DR/305	LEVELLING BAR 305	BARRE NIVELEUSE 305	SEITENBLECHE 305	BARRA TRASERA 305
	661949	BARRA LIVELLATRICE DR/255-S	LEVELLING BAR 255-S	BARRE NIVELEUSE 255-S	SEITENBLECHE 255-S	BARRA TRASERA 255-S
755	423720	PERNO ATTACCO d.22x150	PIVOT	AXE	BOLZEN	PERNO INFERIOR 3P.
756	099040	BUSSOLA d.22x0,28 PERNO INF.	BUSH	BAGUE	BUCHSE	BLUE
757	661911	BRACCIO ATT. A FORCELLA d.22	LOWER HITCH ARM	BRAS D'ATTELAGE	UNTERER ANSATZ ARM	BRAZO CONEXION INFERIOR
760	623727	BRACCIO RULLO GABBIA-SPUNT.	CAGE ROLLER ATTACHMENT ARM	BRAS D'ATT. ROULEAU A CAGE	KRUMELWALZEN ANBAU ARM	BRAZO RODILLO JAULA/ESPONT.
761	014210	VITE TE 14x1,5x30 ZNT	BOLT	VIS	SCHRAUBE	TORNILLO
762	010002	RONDELLA PIANA M 14 ZNT	WASHER	RONDELLE	SCHEIBE	ARANDELA PLANA
763	014106	VITE TE 12x1,25x25 5740	BOLT	VIS	SCHRAUBE	TORNILLO
764	011003	GROWER RETT RINF M 12	SPRING WASHER	RONDELLE GROWER	RING GROWER	ARANDELA GROWER
765	661960	TELAIO RULLO SPUNTONI 155	LEVELLING ROLLER FRAME 155	CHASSIS DU ROULEAU 155	WALZEN RAHMEN 155	BASTIDOR RODILLO ESPON. 155
	661961	TELAIO RULLO SPUNTONI 180	LEVELLING ROLLER FRAME 180	CHASSIS DU ROULEAU 180	WALZEN RAHMEN 180	BASTIDOR RODILLO ESPON. 180
	661962	TELAIO RULLO SPUNTONI 205	LEVELLING ROLLER FRAME 205	CHASSIS DU ROULEAU 205	WALZEN RAHMEN 205	BASTIDOR RODILLO ESPON. 205
	661963	TELAIO RULLO SPUNTONI 230	LEVELLING ROLLER FRAME 230	CHASSIS DU ROULEAU 230	WALZEN RAHMEN 230	BASTIDOR RODILLO ESPON. 230
	661964	TELAIO RULLO SPUNTONI 255	LEVELLING ROLLER FRAME 255	CHASSIS DU ROULEAU 255	WALZEN RAHMEN 255	BASTIDOR RODILLO ESPON. 255
	661966	TELAIO RULLO SPUNTONI 305	LEVELLING ROLLER FRAME 305	CHASSIS DU ROULEAU 305	WALZEN RAHMEN 305	BASTIDOR RODILLO ESPON. 305
	661969	TELAIO RULLO SPUNTONI 255-S	LEVELLING ROLLER FRAME 255-S	CHASSIS DU ROULEAU 255-S	WALZEN RAHMEN 255-S	BASTIDOR RODILLO ESPON. 255-S
766	001013	SEEEGER E 35	SNAP RING E 35	CIRCLIP EXTERIEUR E 35	SEEGERRING E 35	SEEEGER E 35
767	001006	SEEEGER I 72	SNAP RING I 72	CIRCLIP INTERIEUR I 72	SEEGERRING I 72	SEEEGER I 72
768	001101	RONDELLA d.35x0,45x2,5	WASHER	RONDELLE	SCHEIBE	ARANDELA PLANA
769	003051	CUSCINETTO 6207	BALL BEARING 6207	ROULEMENT 6207	KUGELLAGER 6207	COJINETE 6207
770	008004	INGRASSATORE 10x1 90'	GREASE NIPPLE 10x1	GRAISSEUR 10x1	SCHMIERNIPPEL 10x1	ENGRASADOR 10x1
771	421604	SUPPORTO RULLO	HOUSING	PALIER	HALTERUNG	SOPORTE
772	099018	GRUPPO PAPPOLVERE d.40xd.68	DUST-COVER RING	BAGUE PARA-POUSSIERE	STAUBSCHUTZ RING	ANILLO GUARDAPOLVO
773	423385	FUSELLO PER RULLO (DA SALDARE)	STUB AXLE (TO BE WELDED)	FUSEE (A' SOUDER)	FLANSCH (ZUM SCHWEISSEN)	HUSO (SOLDAR)
774	322524	SPUNTONI PER RULLO (DA SALDARE)	TINE (TO BE WELDED)	ESPONTON (A' SOUDER)	ZINKEN (ZUM SCHWEISSEN)	ESPONTON (SOLDAR)
775	661980	RULLO SPUNTONI 155	SPIKE ROLLER 155	ROULEAU A PIQUES 155	STAKELWALZEN 155	RODILLO ESPONTONES 155
	661981	RULLO SPUNTONI 180	SPIKE ROLLER 180	ROULEAU A PIQUES 180	STAKELWALZEN 180	RODILLO ESPONTONES 180
	661982	RULLO SPUNTONI 205	SPIKE ROLLER 205	ROULEAU A PIQUES 205	STAKELWALZEN 205	RODILLO ESPONTONES 205
	661983	RULLO SPUNTONI 230	SPIKE ROLLER 230	ROULEAU A PIQUES 230	STAKELWALZEN 230	RODILLO ESPONTONES 230
	661984	RULLO SPUNTONI 255	SPIKE ROLLER 255	ROULEAU A PIQUES 255	STAKELWALZEN 255	RODILLO ESPONTONES 255
	661986	RULLO SPUNTONI 305	SPIKE ROLLER 305	ROULEAU A PIQUES 305	STAKELWALZEN 305	RODILLO ESPONTONES 305
	661989	RULLO SPUNTONI 255-S	SPIKE ROLLER 255-S	ROULEAU A PIQUES 255-S	STAKELWALZEN 255-S	RODILLO ESPONTONES 255-S
776	661970	RULLO A GABBIA 155	CAGE ROLLER 155	ROULEAU A CAGE 155	KRUMELWALZEN 155	RODILLO JAULA 155
	661971	RULLO A GABBIA 180	CAGE ROLLER 180	ROULEAU A CAGE 180	KRUMELWALZEN 180	RODILLO JAULA 180
	661972	RULLO A GABBIA 205	CAGE ROLLER 205	ROULEAU A CAGE 205	KRUMELWALZEN 205	RODILLO JAULA 205
	661973	RULLO A GABBIA 230	CAGE ROLLER 230	ROULEAU A CAGE 230	KRUMELWALZEN 230	RODILLO JAULA 230
	661974	RULLO A GABBIA 255	CAGE ROLLER 255	ROULEAU A CAGE 255	KRUMELWALZEN 255	RODILLO JAULA 255
	661976	RULLO A GABBIA 305	CAGE ROLLER 305	ROULEAU A CAGE 305	KRUMELWALZEN 305	RODILLO JAULA 305
	661979	RULLO A GABBIA 255-S	CAGE ROLLER 255-S	ROULEAU A CAGE 255-S	KRUMELWALZEN 255-S	RODILLO JAULA 255-S
777	661950	TELAIO RULLO A GABBIA 155	LEVELLING ROLLER FRAME 155	CHASSIS DU ROULEAU 155	WALZEN RAHMEN 155	BASTIDOR RODILLO JAULA 155
	661951	TELAIO RULLO A GABBIA 180	LEVELLING ROLLER FRAME 180	CHASSIS DU ROULEAU 180	WALZEN RAHMEN 180	BASTIDOR RODILLO JAULA 180
	661952	TELAIO RULLO A GABBIA 205	LEVELLING ROLLER FRAME 205	CHASSIS DU ROULEAU 205	WALZEN RAHMEN 205	BASTIDOR RODILLO JAULA 205
	661953	TELAIO RULLO A GABBIA 230	LEVELLING ROLLER FRAME 230	CHASSIS DU ROULEAU 230	WALZEN RAHMEN 230	BASTIDOR RODILLO JAULA 230
	661954	TELAIO RULLO A GABBIA 255	LEVELLING ROLLER FRAME 255	CHASSIS DU ROULEAU 255	WALZEN RAHMEN 255	BASTIDOR RODILLO JAULA 255
	661956	TELAIO RULLO A GABBIA 305	LEVELLING ROLLER FRAME 305	CHASSIS DU ROULEAU 305	WALZEN RAHMEN 305	BASTIDOR RODILLO JAULA 305
	661959	TELAIO RULLO A GABBIA 255-S	LEVELLING ROLLER FRAME 255-S	CHASSIS DU ROULEAU 255-S	WALZEN RAHMEN 255-S	BASTIDOR RODILLO JAULA 255-S
778	336512	RASCHIETTO RULLO SPUNTONI	SCRAPER	RACLOIR	SCHABER	RASPADOR
779	014106	VITE TE 12x1,25x25 5740	BOLT	VIS	SCHRAUBE	TORNILLO
780	011003	GROWER RETT RINF M 12	SPRING WASHER	RONDELLE GROWER	RING GROWER	ARANDELA GROWER
781	336511	SUPPORTO RASCHIETTO (DA SALDARE)	HOUSING (TO BE WELDED)	PALIER (A' SOUDER)	HALTERUNG (ZUM SCHWEISSEN)	SOPORTE (SOLDAR)
785	623728	BRACCIO x RULLO PACKER L=560	PACKER ROLLER ATTACHM. ARM	BRAS D'ATT. ROULEAU PACKER	PACKER WALZEN ANBAU ARM	BRAZO RODILLO PACKER
786	014019	VITE TE 14x1,5x45 ZNT	BOLT	VIS	SCHRAUBE	TORNILLO
787	010002	RONDELLA PIANA M 14 ZNT	WASHER	RONDELLE	SCHEIBE	ARANDELA PLANA
788	014145	VITE TE 12x1,25x30 5740	BOLT	VIS	SCHRAUBE	TORNILLO
789	323640	RASCHIETTO x FIANCATE PACKER	SCRAPER	RACLOIR	SCHABER	RASPADOR LATERALES
790	014213	VITE TE 12x1,25x35 5740	BOLT	VIS	SCHRAUBE	TORNILLO
791	361820	RASCHIETTO RULLO PACKER	SCRAPER	RACLOIR	SCHABER	RASPADOR RODILLO PACKER
792	004030	DADO 6S 12x1,25 A ZNT	NUT	ECROU	MUTTER	TUERCA
793	662500	RULLO PACKER 155	PACKER ROLLER 155	ROULEAU PACKER 155	PACKER WALZEN 155	RODILLO PACKER 155
	662501	RULLO PACKER 180	PACKER ROLLER 180	ROULEAU PACKER 180	PACKER WALZEN 180	RODILLO PACKER 180
	662502	RULLO PACKER 205	PACKER ROLLER 205	ROULEAU PACKER 205	PACKER WALZEN 205	RODILLO PACKER 205

POS	CODICE	DESCRIZIONE	DESCRIPTION	DESCRIPTION	BEZEICHUNG	DESCRIPCION
	662503	RULLO PACKER 230	PACKER ROLLER 230	ROULEAU PACKER 230	PACKER WALZEN 230	RODILLO PACKER 230
	662504	RULLO PACKER 255	PACKER ROLLER 255	ROULEAU PACKER 255	PACKER WALZEN 255	RODILLO PACKER 255
	662506	RULLO PACKER 305	PACKER ROLLER 305	ROULEAU PACKER 305	PACKER WALZEN 305	RODILLO PACKER 305
	662509	RULLO PACKER 255-S	PACKER ROLLER 255-S	ROULEAU PACKER 255-S	PACKER WALZEN 255-S	RODILLO PACKER 255-S
794	661990	TELAIO RULLO PACKER 155	LEVELLING ROLLER FRAME 155	CHASSIS DU ROULEAU 155	WALZEN RAHMEN 155	BASTIDOR RODILLO PACKER 155
	661991	TELAIO RULLO PACKER 180	LEVELLING ROLLER FRAME 180	CHASSIS DU ROULEAU 180	WALZEN RAHMEN 180	BASTIDOR RODILLO PACKER 180
	661992	TELAIO RULLO PACKER 205	LEVELLING ROLLER FRAME 205	CHASSIS DU ROULEAU 205	WALZEN RAHMEN 205	BASTIDOR RODILLO PACKER 205
	661993	TELAIO RULLO PACKER 230	LEVELLING ROLLER FRAME 230	CHASSIS DU ROULEAU 230	WALZEN RAHMEN 230	BASTIDOR RODILLO PACKER 230
	661994	TELAIO RULLO PACKER 255	LEVELLING ROLLER FRAME 255	CHASSIS DU ROULEAU 255	WALZEN RAHMEN 255	BASTIDOR RODILLO PACKER 255
	661996	TELAIO RULLO PACKER 305	LEVELLING ROLLER FRAME 305	CHASSIS DU ROULEAU 305	WALZEN RAHMEN 305	BASTIDOR RODILLO PACKER 305
	661999	TELAIO RULLO PACKER 255-S	LEVELL. ROLLER FRAME 255-S	CHASSIS DU ROULEAU 255-S	WALZEN RAHMEN 255-S	BASTIDOR RODILLO PACKER 255-S
795	412782	DENTE RULLO PACKER (DA SALDARE)	TINE (TO BE WELDED)	ESPONTON (A' SOLDER)	ZINKEN (ZUM SCHWEISSEN)	ESPONTON RODILLO PACKER (SOLDAR)
796	004054	DADO AUTOBL. 6S 14x1,5 A	SELF LOCKING NUT	ECROU	MUTTER SELBSTS	TUERCA AUTOBL.

