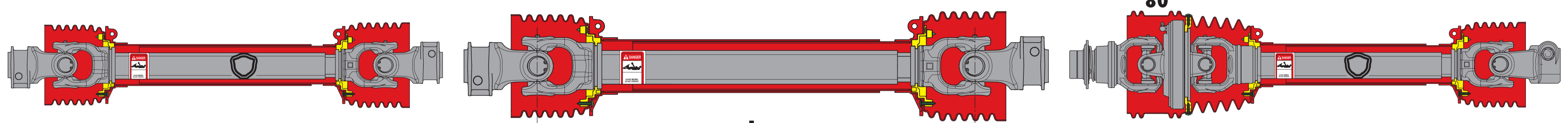


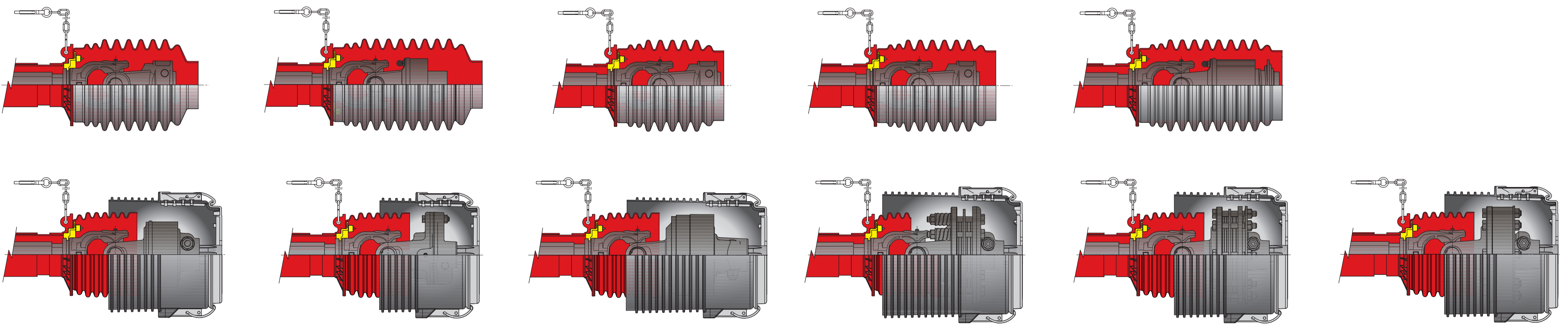


RA	DIMENSIONI SIZE WELLENGRÖSSE DIMENSIONS DIMENSIONES WIELKOŚĆ РАЗМЕР	FORCELLE ESTERNE OUTER YOKES AUSSENGABELN MACHOINES EXTERIEURES HORQUILLAS EXTERIORES WIDŁAKI ZEWNĘTRZNE ВИЛКИ ДЛЯ ВНЕШНЕЙ ТРУБЫ	50	FORCELLE INTERNE INNER YOKES INNENGABELN MACHOINES INTERIEURES HORQUILLAS INTERIORES WIDŁAKI WEWNĘTRZNE ВИЛКИ ДЛЯ ВРУТРИШНЕЙ ТРУБЫ	ELEMENTI TELESCOPICI TELESCOPIC MEMBERS PROFILROHRE ELEMENTS TELESCOPICQUES COMPONENTES TELESCOPICOS ELEMENTY TELESKOPOWE ТЕЛЕСКОПИЧЕСКИЕ ЭЛЕМЕНТЫ	PROTEZIONI ANTINFORTUNISTICHE SAFETY SHIELDS UNFALLSCHUTZVORRICHTUNGEN PROTECTEURS DE SECURITE PROTECCIONES DE SEGURIDAD OSŁONY BEZPIECZENSTWA ЗАЩИТА ОТ НЕСТРАШНОГО СДВИГА	FV
	G1	5070C0355 1 3/8" Z6 	4120B0012 22 54 	204016852 204016851 	12502 12503 	40,4 - 255011002R02 34,4 - 255011001R02 	
	G2	5070C0355 1 3/8" Z6 78 	4120C0012 23,8 61,3 	204016852 204026851 	12504 12505 	47,4 - 255021002R02 40,4 - 255021001R02 	
	G3	5070E0355 1 3/8" Z6 85 	4120E0012 27 74,6 	204016852 204046851 	12508 12506 	53,4 - 255041002R02 46,4 - 255041001R02 	
	G4	5070E0355 1 3/8" Z6 85 	4120E0012 27 74,6 	204016852 204046851 	12507 12508 24917 	53,4 - 255041002R02 46,4 - 255041001R02 	
	G5	5730G0384 80° 1 3/8" Z6 103 	4120G0051 22 86 	2150G6887 2150G6885 	24510 12516 	62,4 - 255051002R02 53,4 - 255051001R02 	
	G7	5070H0355 5070H0354 1 3/8" Z6 95 	4120H0012 30,2 91,5 	204066852 204066851 	12509 12506 24911 	68,4 - 255071002R02 59,4 - 255071001R02 	
	G8	5730L0384 80° 1 3/8" Z6 119 	4120L0051 27 100 	2150L6894 2150L6893 	24516 12517 	68,4 - 255071002R02 59,4 - 255071001R02 	
	G9	5070M0355 1 3/8" Z6 98 	4120M0012 34,9 106,0 	204066880 204066879 	12512 12522 	89 - 255000001R02 86 - 255000002R02 	



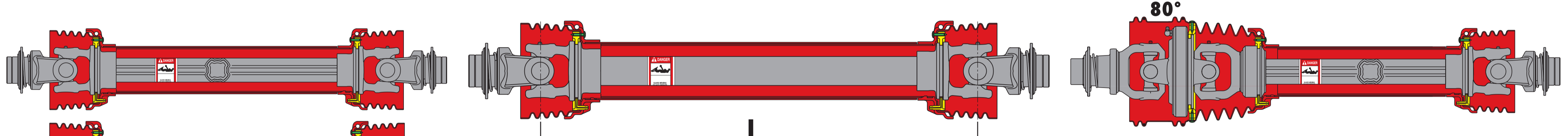
	041	046	051	056	061	066	071	076	081	086	091	101	111	121	
L mm	410	460	510	560	610	660	710	760	810	860	910	1010	1110	1210	L mm
	041	046	051	056	061	066	071	076	081						

! IMPIEGARE I DISPOSITIVI DI SICUREZZA SUL LATO MACCHINA.
USE SAFETY DEVICES ON IMPLEMENT SIDE ONLY.
SICHERHEITSELEMENTE SIND STETS MASCHINENSEITIG ZU MONTIEREN.
IL EST INTERDIT DE MONTER LES DISPOSITIFS DE SECURITE CÔTÉ TRACTEUR.
COLOCAR LOS DISPOSITIVOS DE SEGURIDAD SOBRE EL LADO MÁQUINA.
UZYWAC ZABEZPIECZEN PO STRONIE MASZYN
ИСПОЛЬЗОВАТЬ ПРЕДОХРАНИТЕЛЬНЫЕ УСТРОЙСТВА СО СТОРОНЫ МАШИНЫ





RA RL LB SA S6 LC LN LT LR GE	DIMENSIONI SIZE WELLEGRÖSSE DIMENSIONS DIMENSIONES WIELKOŚĆ РАЗМЕР	FORCELLE ESTERNE OUTER YOKES AUßENGABELN MACHINES EXTERIEURES HORQUILLAS EXTERIORES WIDKI ZEWNĘTRZNE ВИЛКИ ДЛЯ ВНЕШНЕЙ ТРУБЫ		FORCELLE INTERNE INNER YOKES INNENGABELN MACHINES INTERNES HORQUILLAS INTERIORES WIDKI WNIĘTRZNE ВИЛКИ ДЛЯ ВНУТРЕННЕЙ ТРУБЫ		ELEMENTI TELESCOPICI TELESCOPIC MEMBERS PROFILROHRE ELEMENTS TELESCOPES COMPONENTES TELESCÓPICOS ELEMENTY TELESKOPICZNE ТЕЛЕСКОПИЧЕСКИЕ ЭЛЕМЕНТЫ		PROTEZIONI ANTINFORTUNISTICHE SAFETY SHIELDS UNFALLSCHUTZVORRICHTUNGEN PROTECCIÓN DE SEGURIDAD PROTECCIONES DE SEGURIDAD OSŁONY BEZPIECZYSTWA ЗАЩИТА ОТ НЕСЧАСТНОГО СЛУЧАЯ		FV FFV FT FK FNV FFNV FNT
		50								
S1	5720B0355 1 3/8" Z6	4120B0012	204S16854 204S16853	12202	2550A0001R02 2550A0002R02	59 56	SC51...FXSS			
S2	5720C0355 1 3/8" Z6	4120C0012	204S26853 204S26854	12205	2550C0001R02 2550C0002R02	73 70	SC52...FXSS			
S4	5720G0355 1 3/8" Z6	4120G0012	204S46853 204S46854	12242	2550G0001R02 2550G0002R02	73 70	SC54...FXSS			
S5	5720E0355 1 3/8" Z6	4120E0012	204S56853 204S56854	12244	2550E0005R02	101	SC55...FXSS			
S6	5720G0355 1 3/8" Z6	4120G0012	204S66853 204S66854	12245	2550G0001R02 2550G0002R02	89 86	SC56...FXSS			
LC	5720L0355 1 3/8" Z6	4120L0012	204L6853 204L6852	12246	2550L001R02 2550L002R02	128	SC56...FXSS			
LN	5720L0355 1 3/8" Z6	4120L0012	204L6853 204L6852	12246	2550G0001R02 2550G0002R02	89 86	SC58...FXSS			
LT	5720L0355 1 3/8" Z6	4120L0012	204L6853 204L6852	12246	2550G0001R02 2550G0002R02	89 86	SC58...FXSS			
LR	5720L0355 1 3/8" Z6	4120L0012	204L6853 204L6852	12246	2550G0001R02 2550G0002R02	89 86	SC58...FXSS			
GE	5720K051 2 1/4" Z22	4120K0001	204K6852 204K6851	12270	2550M0001R02 2550M0002R02	103 100	SC50...FXSS			



L mm	041	046	051	056	061	066	071	076	081	086	091	101	111	121	L mm
							071	076	081	086	091	101	111	121	

IMPIEGARE I DISPOSITIVI DI SICUREZZA SUL LATO MACCHINA.
USE SAFETY DEVICES ON IMPLEMENT SIDE ONLY.
SICHERHEITSELEMENTE SIND STETS MASCHINENSEITIG ZU MONTIEREN.
IL EST INTERDIT DE MONTER LES DISPOSITIFS DE SÉCURITÉ CÔTÉ TRACTEUR.
COLOCAR LOS DISPOSITIVOS DE SEGURIDAD SOBRE EL LADO MÁQUINA.
UZYWAĆ ZABEZPIECZEN PO STRONIE MASZYN.
ИСПОЛЬЗОВАТЬ ПРЕДОХРАНИТЕЛЬНЫЕ УСТРОЙСТВА СО СТОРОНЫ МАШИНЫ

