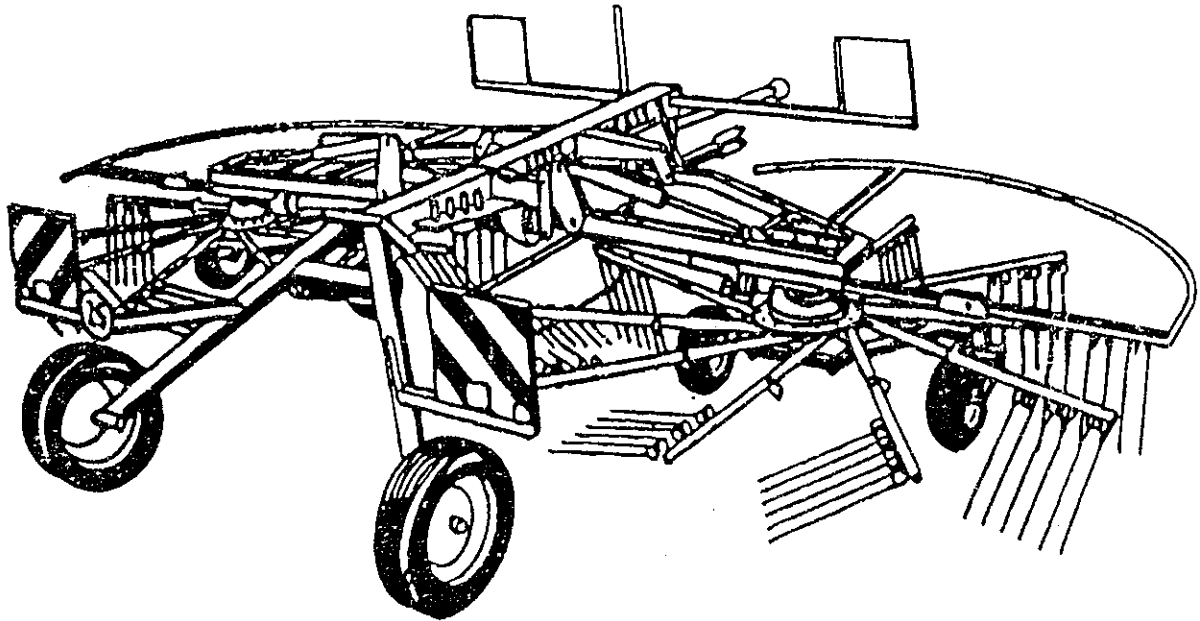


JF**RS 650XT**

Rotorsiderive / Kreiselschwader Rotary Rake / Râteau-andaineur rotatif

Reservedelskatalog / Ersatzteilkatalog Spare Parts Book / Catalogue de pièces

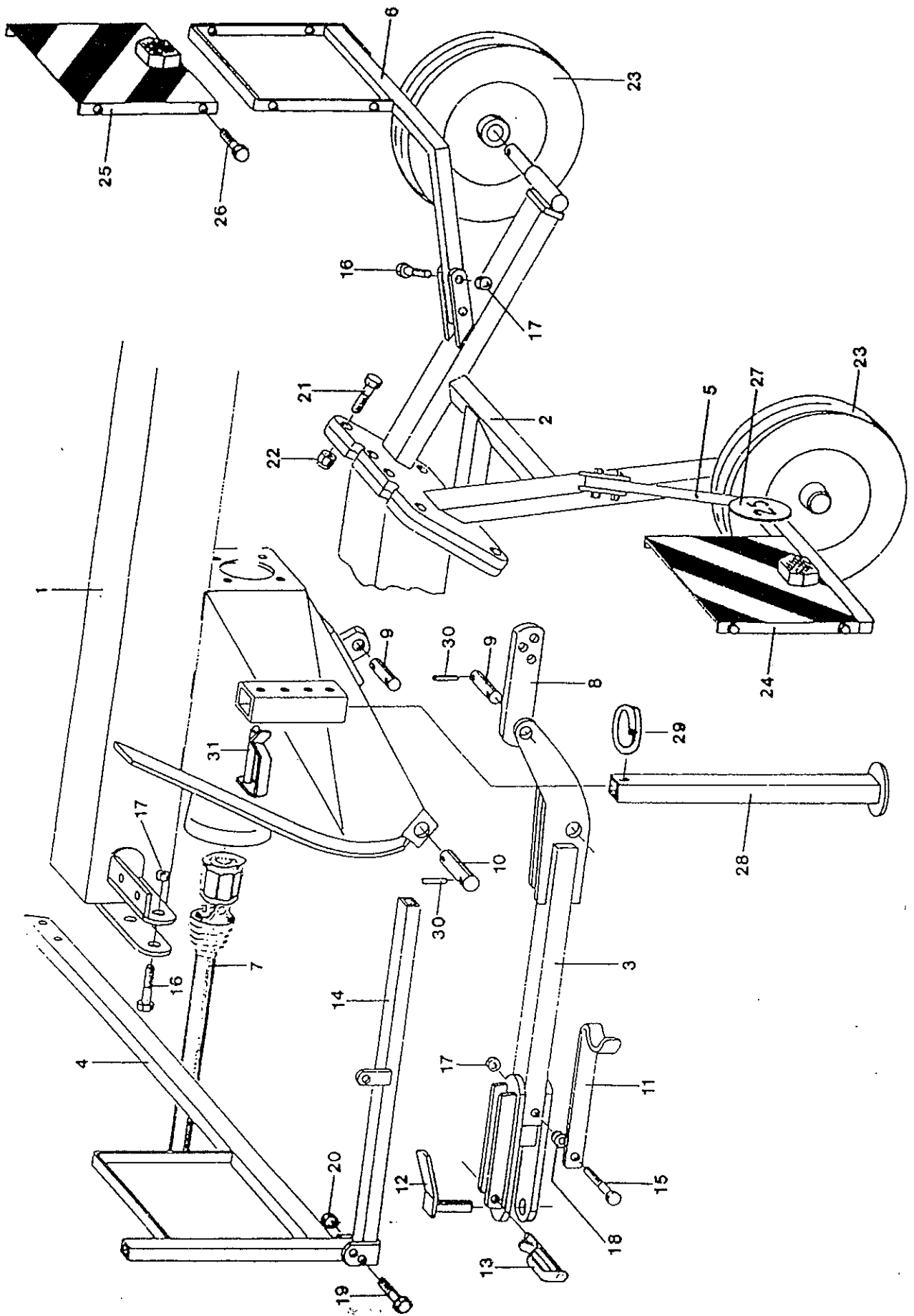
1

Gyldig fra:
Gültig ab: **1995 01 12**
Valid from:
Valable à partir de:

Udgave:
Ausgabe: **1995 12 01**
Edition: **1**
Edition:

Notér fabriksnummeret på Deres maskine på omslagets inderside.
Notieren Sie die Fabrikationsnummer Ihrer Maschine auf der Innenseite des Umschlages.
Please note the serial number of Your machine at the inside of the cover.
Veuillez noter le numero de Votre machine sur la face interne de la couverture.

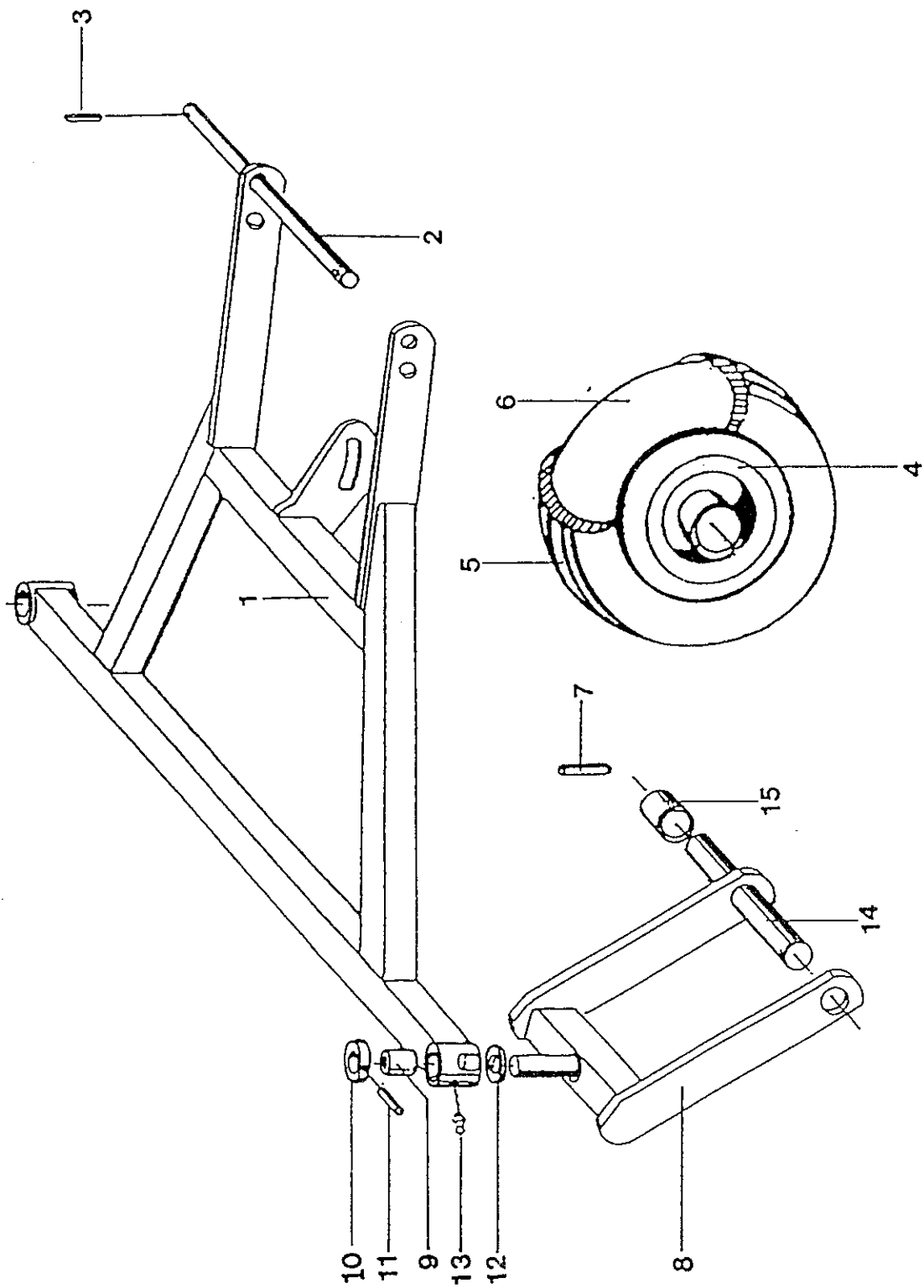
Fig. 1



POS.	VARENUMMER	ANTAL	BENÆVNELSE	BEZEICHNUNG	DESIGNATION		
1.	3505-620X	1	RAMME RAHMEN		FRAME		
2.	3505-621X	1	HJULSTEL RADGESTELL		WHEEL FRAME		
3.	3505-622X	1	TRÆKSTANG ZUGSTANGE		DRAWBAR		
4.	3509-262X	2	HOLDER, FORRESTE HALTER. VORDERE		HOLDER, FRONT		
5.	3505-623X	1	HOLDER, VENSTRE HALTER, LINKE		SUPPORT, LEFT		
6.	3505-624X	1	HOLDER, HØJRE HALTER, RECHTE		SUPPORT, RIGHT		
7.	2505-625X	1	KO-AKSEL GELENKWELLE		PTO SHAFT		
8.	2505-626X	1	INDSTILLINGSSTANG				
9.	2505-627X	2	BOLT BOLT		BOLT		
10.	2505-628X	1	TAP ZAPPEN		DOWEL		
11.	2505-629X	1	HOLDER HALTER		HOLDER		
12.	2505-630X	1	BOLT BOLT		BOLT		
13.	2505-186X	3	SIKRINGSSPLIT SICHERHEITSKAPPSPLINTE		SAFETY LINCH PIN		
14.	2509-775X	2	STIVER STREBE		STRUT		
15.	1214-3422	1	STÅLSKRUE M10-100 STAHLSECHSKANTSCHRAUBE M10-100		STEEL SCREW M10-100		
16.	1214-3226	8	STÅLSKRUE M10-60 STAHLSECHSKANTSCHRAUBE M10-60		STEEL SCREW M10-60		
17.	1220-3321	11	NYLOC MØTRIK M10 NYLOC MUTTER M10		NYLOC NUT M10		
18.	2505-631X	4	TALLERKENFJEDER TELLERFEDER		DISC SPRING		
19.	1214-4224	2	STÅLSKRUE M12-55 STAHLSECHSKANTSCHRAUBE M12-55		STEEL SCREW M12-55		
20.	1220-4324	2	LÅSEMØTRIK METAL M12 10.9 GALV GEGENMUTTER METAL M12 10.9 GAL		LOCK NUT METAL M12 10.9 GALV.		
21.	1213-5424	8	STÅLSÆTSKRUE M16-45 STAHLSECHSKANTSCHRAUBE M16-45		STEEL SET SCREW M16-45		
22.	1220-5321	8	NYLOC MØTRIK M16 NYLOC MUTTER M16		NYLOC NUT M16		
23.	3505-632X	2	HJUL RAD		WHEEL		
24.	2505-492X	2	ADVARSELSTAVLE WARNTAFFEL		WARNING SIGN		
25.	2505-493X	4	ADVARSELSTAVLE WARNTAFFEL		WARNING SIGN	2505-494X 2505-495X	4 4
26.	1213-2222	4	STÅLSÆTSKRUE M8-20 STAHLSECHSKANTSCHRAUBE M8-20		STEEL SET SCREW M8-20	1220-2321	20
27.	1391-0608	1	HASTIGHEDSSKILT 25 KM AUFKLEBER 25 KM		SPEED LABEL		

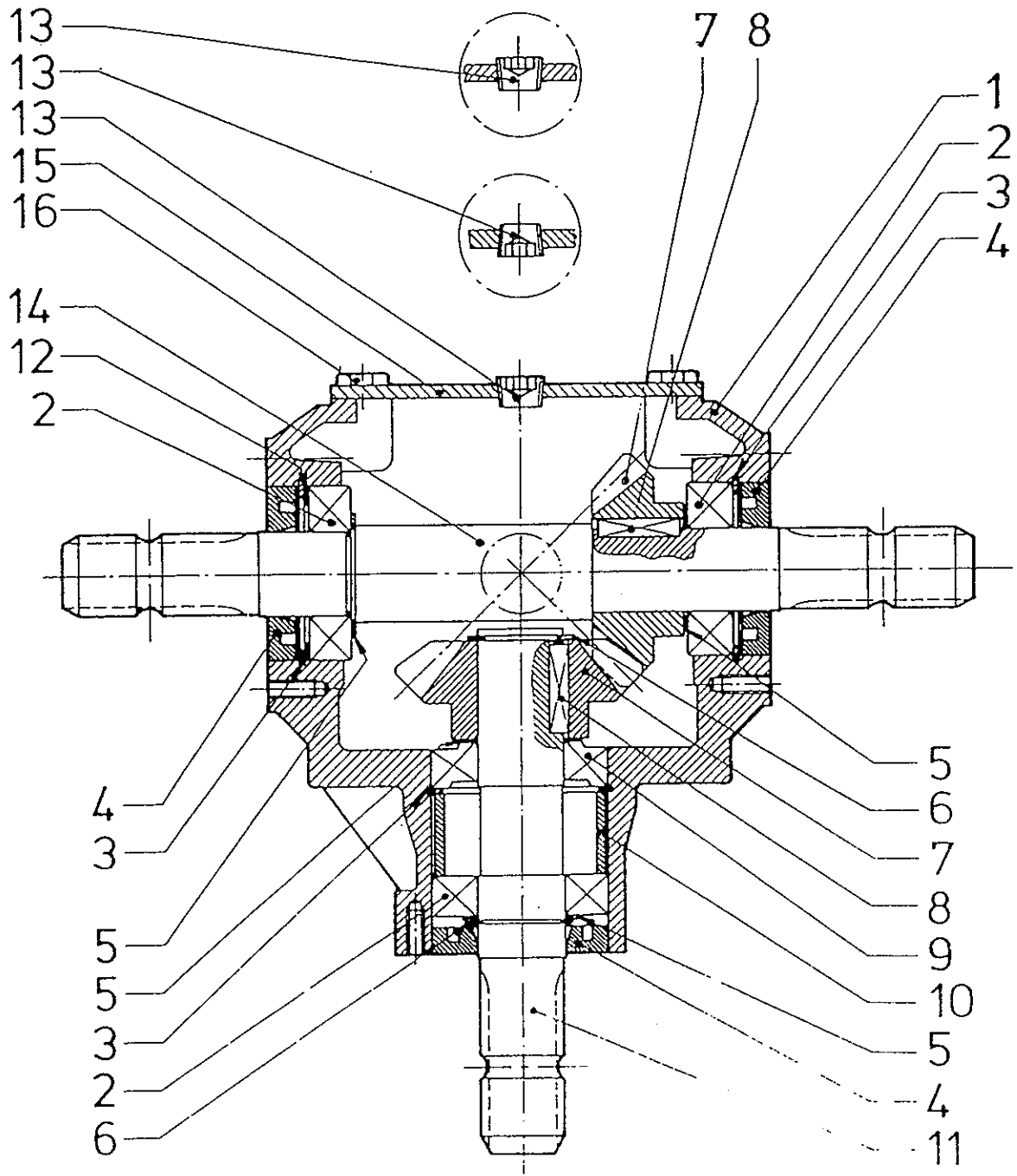
POS.	VARENUMMER	ANTAL	BENÆVNELSE	BEZEICHNUNG	DESIGNATION	HERTIL, DAZU, TO THIS, A CECI
28.	3505-633X	1	STØTTEBEN ABSTELLSTUETZE		CASTOR JACK	
29.	1433-0292	1	LÅSEFJEDER SCHLOSSFEDER		LOCKING SPRING	
30.	1251-5303	6	SPANDESTIFT 8-40 SPANNSTIFT 8-40		SPECIAL PIN 8-40	
31.	2509-621X	1	FJEDERBOLT FEDERBOLZEN		SPRING BOLT	

Fig. 2



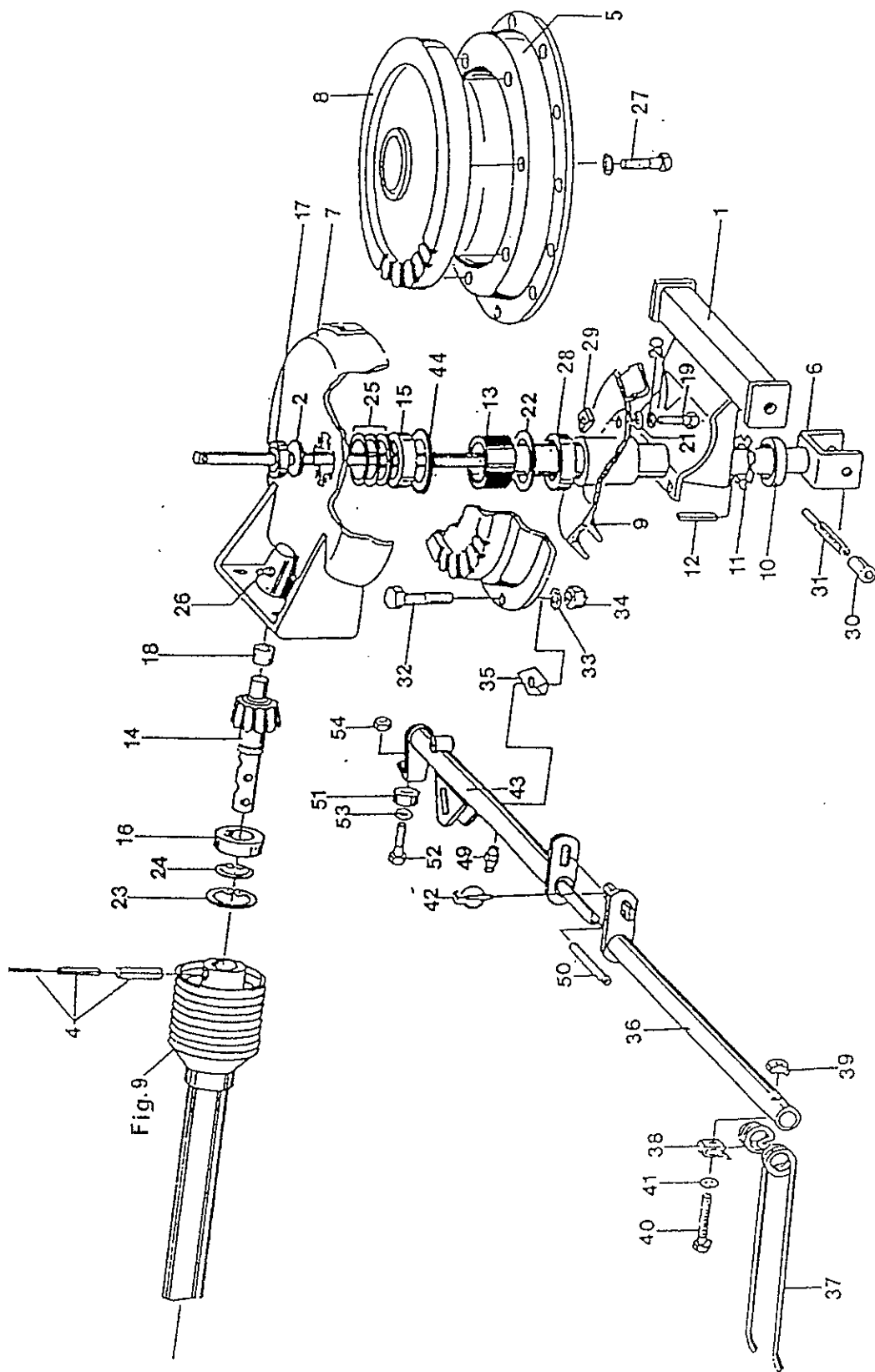
POS.	VARENUMMER	ANTAL	BENÆVNELSE	BEZEICHNUNG	DESIGNATION
1.	3505-634X	1	HJULRAMME RADRAHMEN		WHEEL FRAME
2.	2504-529X	1	BOLT BOLZEN		BOLT
3.	1251-4201	2	SPANDESTIFT 6-30 SPANNSTIFT 6-30		SPECIAL PIN 6-30
4.	2509-532X	2	FÆLG MED NAV FELGE MIT NABE		RIM WITH HUB
5.	2509-530X	2	DÆK 16-6,5-8 REIFEN 16-6,5-8		TYRE 16-6,5-8
6.	2509-531X	2	SLANGE 16-6,5-8 SCHLAUCH 16-6,5-8		TUBE 16-6,5-8
7.	1251-5303	2	SPANDESTIFT 8-40 SPANNSTIFT 8-40		SPECIAL PIN 8-40
8.	3505-635X	2	HJULHOLDER RADHALTER		WHEEL HOLDER
9.	2504-528X	2	BØSNING BUCHSE		BUSH
10.	2504-527X	2	RING RING		RING
11.	1251-4401	2	SPANDESTIFT 6-50 SPANNSTIFT 6-50		SPECIAL PIN 6-50
12.	2503-526X	2	SKIVE SCHEIBE		WASHER
13.	2509-594X	2	SMØRENIPPEL H I SFG 8X1 SCHMIERNIPPEL HI SFG 8X1		GREASE NIPPLE HI SFG 8X1
14.	2505-636X	2	BOLT BOLT		BOLT
15.	2504-579X	4	AFSTANDSRØR DISTANZROHR		DISTANCE TUBE

Fig. 3



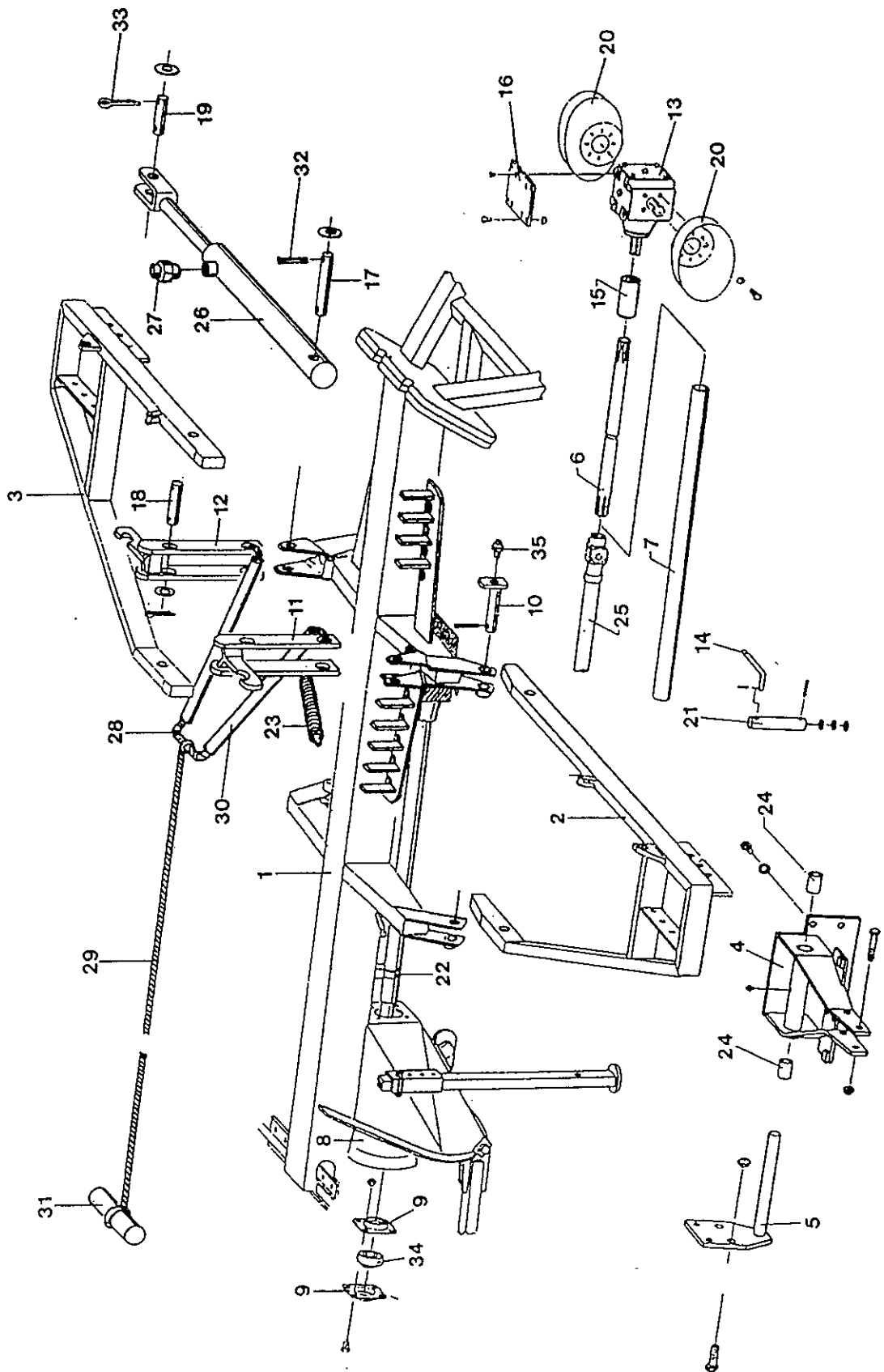
POS.	VARENUMMER	ANTAL	BENÆVNELSE	BEZEICHNUNG	DESIGNATION
.	3506-283X		GEARKASSE GRØN WINKELGETRIEBE GRUEN		BEVEL GEAR GREEN
1.	1315-9154	1	HUS GEHÆUSE		HOUSING
2.	1331-3104	3	KUGLELEJE 6207 KUGELLAGER 6207		BALL BEARING 6207
3.	1255-6101	3	LÅSERING 72 MM INDVENDIG SICHERINGSRING 72 MM INNEN		SNAP RING 72 MM INNER
4.	1332-3601	3	OLIETÆTNINGSRING 35-72-12 DICHTUNGSRING 35-72-12		OIL SEAL 35-72-12
5.	1315-9140	4	SKIVESÆT DICHTUNGSSATZ		SET OF TIGHTENINGS
6.	1255-3202	2	LÅSERING 35 MM UDVENDIG SICHERINGSRING 35 MM AUSSEN		SNAP RING 35 MM OUTER
7.	1315-9158	2	TANDHJUL ZAHNRAD		SPROCKET WHEEL
8.	1315-9159	2	FEDER FEDERKEIL		FLAT KEY
9.	1331-9909	1	RULLELEJE ROLLENLAGER		ROLLER BEARING
10.	1315-9161	1	AFSTANDSSKIVE DistanzScheibe		DISTANCE WASHER
11.	1315-9155	1	AKSEL WELLE		SHAFT
12.	1315-9142	1	TÆTNINGSRING DICHTUNGSRING		TIGHTENING RING
13.	1311-2202	3	RØRPROP 1/4'' ROHRVERSCHLUSS 1/4''		PLUG 1/4''
14.	1315-9157	1	AKSEL WELLE		SHAFT
15.	1315-9162	1	DÆKSEL DECKEL		COVER
16.	1213-3222	4	STÅLSÆTSKRUE M10-20 STAHLSECHSKANTSCHRAUBE M10-20		STEEL SET SCREW M10-20
17.	1315-9247	1	SKIVESÆT Scheibensatz		SET OF WASHERS

Fig. 4



POS.	VARENUMMER	ANTAL	BENÆVNELSE	BEZEICHNUNG	DESIGNATION		
1.	2505-200X	2	HOLER FOR HJULOPHÆNG RADGESTELL		WHEEL FRAME		
2.	2505-201X	2	SPINDEL SPINDEL		SPINDLE		
4.	1251-8402	2	SPÆNDESTIFT 14-55 SPANNSTIFT 14-55		SPECIAL PIN 14-55	1251-2402 1251-5402	2 2
5.	2505-516X	1	NAV NABE		HUB		
6.	2505-205X	2	LØFTESTANG HEBEL		LEVER		
7.	2505-637X	2	HUS GEHÆUSE		HOUSING		
8.	2505-515X	2	TANDKRANS TELLERRAD		TOOTHED RIM		
9.	2505-210X	2	STYREKURVE STEUERUNGSSCHEIBE		STEERING DISC		
10.	2505-211X	2	SIKRINGSMØTRIK MUTTER		NUT		
11.	2505-483X	2	SIKRINGSBLIK SICHERUNGSPLATTE		SECURING PLATE	1213-4422 1220-4324 2505-337X 2505-653X	2 2 2 2
12.	2505-213X	4	PASFEDER 14-6-50 FEDERKEIL 14-6-50		FLAT KEY 14-6-50		
13.	2505-214X	2	AFSTANDSBØSNING DISTANZBUCHSE		DISTANCE BUSH		
14.	2505-514X	2	SPIDSHJUL M/AKSEL RITZELWELLE		PINION SHAFT		
15.	1331-2308	2	KUGLELEJE 6012 2RS KUGELLAGER 6012 2RS		BALL BEARING 6012 2RS		
16.	1331-2304	2	KUGLELEJE 6007 2RS KUGELLAGER 6007 2RS		BALL BEARING 6007 2RS		
17.	2505-216X	2	AXIAL-LEJE FAG 511 2 20 AXIAL-LAGER FAG 511 2 20		AXIAL-BALL BEARING FAG 511220		
18.	2505-336X	2	NÅLELEJE INA BK 2018 RS NADELLAGER INA BK 2018 RS		NEEDLE BEARING BK 2018 RS		
19.	1213-4322	2	STÅLSÆTSKRUE M12-30 STAHLSECHSKANTSCHRAUBE M12-30		STEEL SET SCREW M12-30		
20.	1242-4221	12	FJEDERSKIVE M12 FEDERSCHEIBE M12		SPRING WASHER M12		
21.	2505-111X	2	SKIVE SCHEIBE		WASHER		
22.	2505-484X	2	SIKRINGSRING SICHERUNGSRING		CIRCLIP		
23.	1255-5102	2	LÅSERING 62 MM INDVENDIG SICHERUNGSRING 62 MM INNEN		SNAP RING 62 MM INNER		
24.	1255-3202	2	LÅSERING 35 MM UDVENDIG SICHERUNGSRING 35 MM AUSSEN		SNAP RING 35 MM OUTER		
25.	2505-220X	2	PASSKIVE 60-75-10 SCHEIBE 60-75-10		WASHER 60-75-10	2505-221X 2505-222X	2 2
26.	2509-594X	2	SMØRENIPPEL H I SFG 8X1 SCHMIERNIPPEL HI SFG 8X1		GREASE NIPPLE HI SFG 8X1		

OS.	VARENUMMER	ANTAL	BENÆVNELSE	BEZEICHNUNG	DESIGNATION		
27.	2505-517X	16	STÅLSKRUE M12-30 STAHLSECHSKANTSCHRAUBE M12-30		STEEL SCREW M12-30	1242-4221	16
28.	1331-2305	2	KUGLELEJE 6011 2RS KUGELLAGER 6011 2RS		BALL BEARING 6011 2RS		
29.	2505-218X	2	GEVINDSTYKKE MUTTER		NUT		
30.	2504-530X	2	RULLE ROLLE		ROLLER		
31.	1251-7503	2	SPÆNDESTIFT 13-60 SPANNSTIFT 13-60		SPECIAL PIN 13-60	1251-5503	2
32.	2505-224X	20	MASKINSKRUE M14-90 STAHLSCRABE M14-90		STEEL SCREW M14-90		
33.	2505-225X	20	FJEDERSKIVE M14 FEDERSCHEIBE M14		SPRINGWASHER M14		
34.	2505-226X	20	MØTRIK M14 MUTTER M14		NUT M14		
35.	2505-227X	20	SIKRINGSBLIK SICHERHEITSKLAPPSPLINTE		SAFETY LINCH PIN		
36.	2505-233X	2	RØR TIL FJEDER RS-340X ROHR FUER FEDER RS-340X		TUBE FOR SPRING RS-340X		
37.	2505-234X	6	RIVEFJEDER FEDERZINKEN		RAKE SPRING		
38.	2505-235X	6	HOLDER HALTER		SUPPORT		
39.	2501-337X	6	SPÆNDESTYKKE SPANNSTUECK		TIGHTENING PIECE		
40.	1213-4626	6	STÅLSÆTSKRUE M12-70 STAHLSECHSKANTSCHRAUBE M12-70		STEEL SET SCREW M12-70		
41.	1242-4221	6	FJEDERSKIVE M12 FEDERSCHEIBE M12		SPRING WASHER M12		
42.	1254-4201	2	SIKRINGSSPLIT 10 MM FEDERSPLINT 10 MM		SECURING PIN 10 MM		
43.	2505-237X	20	RØR TIL FJEDERARM KPL ROHR FUER FEDERHEBEL CPL		TUBE FOR GUIDE ARM CPL		
44.	2505-219X	2	LÅSERING 95 SICHERUNGSRING 95		SNAP RING 95		
49.	1313-1101	2	SMØRENIPPEL H1S M6 SCHMIERNIPPEL H1S M6		GREASE NIPPLE H1S M6	1241-1301	2
50.	2505-240X	2	SPÆNDESTIFT 24-120 SPANNSTIFT 24-120		SPECIAL PIN 24-120		
51.	2505-241X	2	LØBERULLE FAG 572 113 LAUPROLLE FAG 572 113		RUNROLL RAG 572 113		
52.	1214-4126	2	STÅLSKRUE M12-45 STAHLSECHSKANTSCHRAUBE M12-45		STEEL SCREW M12-45		
53.	2509-674X	2	PASSKIVE 13-19-10 PASSCHEIBE 13-19-10		FLAT WASHER 13-19-10		
54.	1220-4324	2	LÅSEMØTRIK METAL M12 10.9 GALV GEGENMUTTER METAL M12 10.9 GAL		LOCK NUT METAL M12 10.9 GALV.		



POS.	VARENUMMER	ANTAL	BENÆVNELSE	BEZEICHNUNG	DESIGNATION
1.	3505-638X	1	HOVEDRAMME HAUPTTRAHMEN		MAIN FRAME
2.	3505-639X	1	OPHÆNG, VENSTRE AUFHÄNGUNG, LINKE		SUSPENSION, LEFT
3.	3505-640X	1	OPHÆNG, HØJRE AUFHÄNGUNG, RECHTE		SUSPENSION, RIGHT
4.	3505-641X	2	OPHÆNG AUFHÄNGUNG		SUSPENSION
5.	2505-642X	2	KONSOL KONSOLE		BRACKET
6.	2505-643X	1	KARDANAKSEL KARDANWELLE		TRANSMISSION SHAFT
7.	2505-644X	1	BESKYTTELSESRØR SCHUTZROHR		PROTECTION TUBE
8.	2505-645X	1	BESKYTTELSESSKÆRM SCHUTZKAPPE		PROTECTION CONE
9.	2505-646X	2	LEJEHUSHALVPART LAGERSCHALE		HALF OF BEARING HOUSING
10.	3506-046X	4	TAP ZAPFEN		DOWEL
11.	3506-070X	1	VENSTRE PAL LINKE SPERRIEGEL		LEFT PAWL
12.	3506-050X	1	HØJRE PAL RECHTE SPERRIEGEL		RIGHT PAWL
13.	3506-283X	1	GEARKASSE GRØN WINKELGETRIEBE GRUEN		BEVEL GEAR GREEN
14.	2506-090X	2	HÅNDTAG HANDGRIFF		HANDLE
15.	2506-075X	1	PROFILBØSNING PROFILBUCHSE		PROFILE BUSH
16.	2506-066X	1	PLADE PLATTE		PLATE
17.	2506-161X	2	TAP ZAPFEN		DOWEL
18.	2081-037X	2	SPLITBOLT SPLINT BOLZEN		COTTER BOLT
19.	2082-095X	2	TAP ZAPFEN		DOWEL
20.	1393-0170	2	SKÆRM FOR PTO SCHUTZ FUER PTO		GUARD FOR PTO
21.	2506-089X	2	DEL FOR HÅNDTAG TEIL FUER HANDGRIFF		PART FOR HANDLE
22.	1299-0120	2	RØRBØJLE ROHRBUEGEL		TUBE HOOP
23.	1432-2299	2	TRÆKFJEDER ZUGFEDER		TENSION SPRING
24.	1335-3201	4	LEJEBØSNING 30-25-40 LAGERBUCHSE 30-25-40		BEARING BUSHING 30-25-40
25.	2505-647X	1	KO-AKSEL GELEKWELLE		PTO SHAFT
26.	3506-317X	2	TRÆKCYLINDER DRUCKZYLINDER		CUMPRESSION CYLINDER
27.	2505-648X	2	INDSKRUNINGSFORSKRUNING VERSCHRAUBUNG		SCREWED CONNECTION

POS.	VARENUMMER	ANTAL	BENEVNELSE	BEZEICHNUNG	DESIGNATION	HERTIL, DAZU, TO THIS, A CECI
28.	2505-649X	1	SNOR SCHNUR		STRING	
29.	2505-650X	1	SNOR SCHNUR		STRING	
30.	2505-651X	2	SLANGE SCHLAUCH		TUBE	
31.	2505-652X	1	HÅNDTAG HANDGRIFF		HANDLE	
32.	1251-3201	4	SPÅNDESTIFT 5-30 SPANNSTIFT 5-30		SPECIAL PIN 5-30	
33.	1252-3102	4	SPLIT 4-25 SPLINT 4-25		COTTER PIN 4-25	
34.	1331-3306	1	KUGLELEJE 6207 2RS KUGELLAGER 6207 2RS		BALL BEARING 6207 2RS	
35.	1313-1101	9	SMØRENIPPEL H1S M6 SCHMIERNIPPEL H1S M6		GREASE NIPPLE H1S M6	