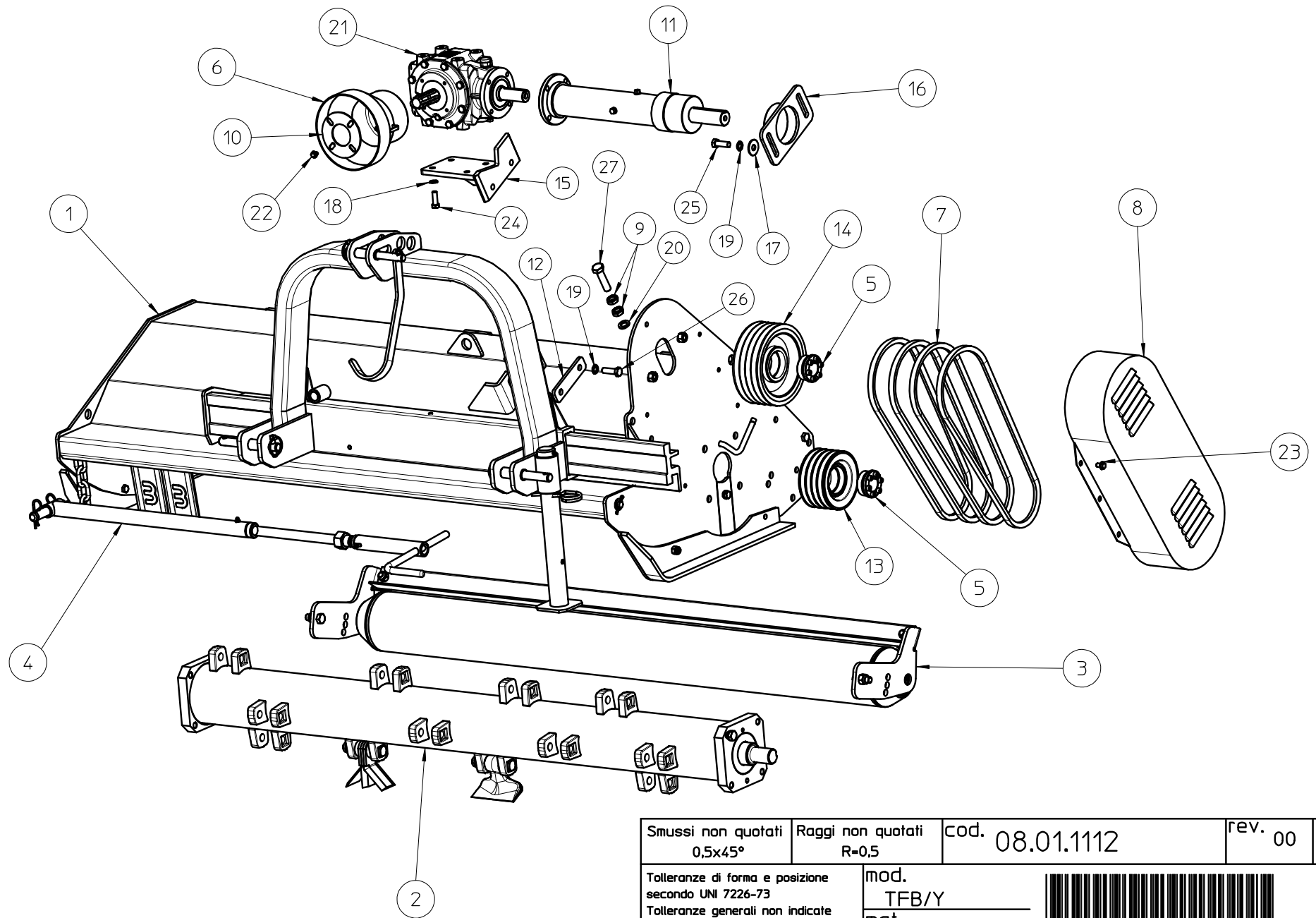




TFB-Y

BERTI SPARE PARTS REFERENCE GUIDE



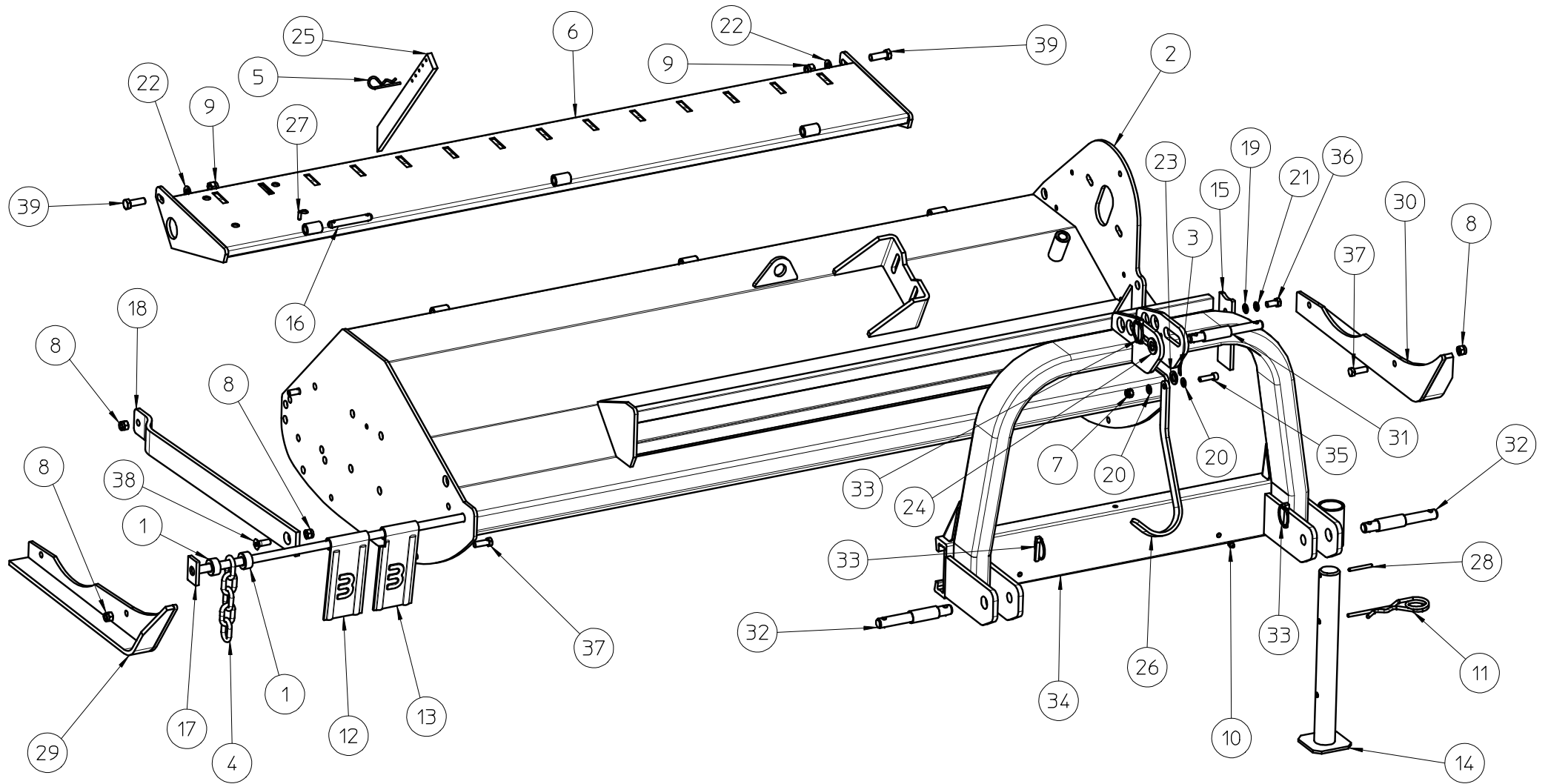


Smussi non quotati 0,5x45°	Raggi non quotati R=0,5	cod. 08.01.112	rev. 00	
Tolleranze di forma e posizione secondo UNI 7226-73 Tolleranze generali non indicate foro H13-albero h13 lineari JS13 - angolari±30'	mod. TFB/Y			
 macchine agricole spa Caldiero (VR)	mat.			
	des. Esploso complessivo TFB/Y	data 05/11/12	dis.da Diego	app.da

© Le informazioni contenute nel presente documento sono di proprietà della BERTI MACCHINE AGRICOLE SPA e non possono essere riprodotte o trasmesse a terzi in alcun modo senza esplicita approvazione scritta della BERTI MACCHINE AGRICOLE SPA o di un suo rappresentante debitamente autorizzato.

Pos.	Descrizione	TFB/Y 100	TFB/Y 120	TFB/Y 140	TFB/Y 160	TFB/Y 180
1	Esploso cassa TFB/Y	08.02.1112	08.02.1112	08.02.1112	08.02.1112	08.02.1112
	Esploso timone con tirante TFB/Y	08.08.1112	08.08.1112	08.08.1112	08.08.1112	08.08.1112
2	Esploso rotore D. 159 TFB/Y	08.04.1112	08.04.1112	08.04.1112	08.04.1112	08.04.1112
3	Esploso rullo D.159 con pulirullo TFB/Y	08.05.02	08.05.02	08.05.02	08.05.02	08.05.02
	Esploso rullo D.194 TFB/Y	08.05.1112	08.05.1112	08.05.1112	08.05.1112	08.05.1112
4	Esploso spostamento meccanico TFB/Y	08.07.1112	08.07.1112	08.07.1112	08.07.1112	08.07.1112
	Esploso oleodinamica TFB/Y	08.12.1112	08.12.1112	08.12.1112	08.12.1112	08.12.1112
5	Calettatore D.40X65	CA4065	CA4065	CA4065	CA4065	CA4065
6	Controcuffia forata d. 20	CC004	CC004	CC004	CC004	CC004
7	Cinghia di trasmissione	993.02	993.02	993.02	993.02	993.02
8	Carter trasmissione	CT/0867	CT/0867	CT/0867	CT/0867	CT/0867
9	Dado es.18 basso UNI 5589 6S pg nero	DE18BA6SPGN	DE18BA6SPGN	DE18BA6SPGN	DE18BA6SPGN	DE18BA6SPGN
10	Flangia rinforzo controcuffia zincata	FRZ/1338	FRZ/1338	FRZ/1338	FRZ/1338	FRZ/1338
11	Prolunga completa	PC0500	PC0500	PC0615	PC0615	PC0615
12	Piastrina fissaggio gruppi	PF08/0009	PF08/0009	PF08/0009	PF08/0009	PF08/0009
13	Puleggia in ghisa D.150	PG150G3	PG150G3	PG150G3	PG150G4	PG150G4
14	Puleggia in ghisa D.212	PG212G3	PG212G3	PG212G3	PG212G4	PG212G4
15	Piastra supporto scatola 311	PSS/1760	PSS/1760	PSS/1760	PSS/1760	PSS/1760
16	Piastra tendicinghia prolunga	PT08/0010	PT08/0010	PT08/0010	PT08/0010	PT08/0010
17	Rondella grembiulata 14,5X42 U.6593 Fe. nera	RF1442FN	RF1442FN	RF1442FN	RF1442FN	RF1442FN
18	Rondella grower d.12 acc.rinf. nera	RG12XXARN	RG12XXARN	RG12XXARN	RG12XXARN	RG12XXARN
19	Rondella grower d.14 acc. rinf. nera	RG14XXARN	RG14XXARN	RG14XXARN	RG14XXARN	RG14XXARN
20	Rondella piana D.18 U.6592 fe nera	RP18XXFN	RP18XXFN	RP18XXFN	RP18XXFN	RP18XXFN
21	Scatola ingranaggi 311 no prolunga R1/3+R.L.	S0311R13RL	S0311R13RL	S0311R13RL	S0311R13RL	S0311R13RL
22	Vite te M8x12 10.9 flangiata zn	V0801202TF109Z	V0801202TF109Z	V0801202TF109Z	V0801202TF109Z	V0801202TF109Z
23	Vite te M10x16 10.9 flangiata zigrinata zn	V1001602TF109Z	V1001602TF109Z	V1001602TF109Z	V1001602TF109Z	V1001602TF109Z
24	Vite te M12x35 5739 8.8 nera	V120352TF088N	V120352TF088N	V120352TF088N	V120352TF088N	V120352TF088N
25	Vite te M14x40 5739 10.9 nera	V140402PF109N	V140402PF109N	V140402PF109N	V140402PF109N	V140402PF109N
26	Vite te M14x45 5739 8.8 nera	V140452TF088N	V140452TF088N	V140452TF088N	V140452TF088N	V140452TF088N
27	Vite te M18x70 5739 8.8 nera	V180702TF088N	V180702TF088N	V180702TF088N	V180702TF088N	V180702TF088N

Pos.	Descrizione	TFB/Y 200	TFB/Y 220	TFB/Y 250
1	Esploso cassa TFB/Y	08.02.1112	08.02.1112	08.02.1112
	Esploso timone con tirante TFB/Y	08.08.1112	08.08.1112	08.08.1112
2	Esploso rotore D. 159 TFB/Y	08.04.1112	08.04.1112	08.04.1112
3	Esploso rullo D.159 con pulirullo TFB/Y	08.05.02	08.05.02	08.05.02
	Esploso rullo D.194 TFB/Y	08.05.1112	08.05.1112	08.05.1112
4	Esploso spostamento meccanico TFB/Y	08.07.1112	08.07.1112	08.07.1112
	Esploso oleodinamica TFB/Y	08.12.1112	08.12.1112	08.12.1112
5	Calettatore D.40X65	CA4065	CA4065	CA4065
6	Controcuffia forata d. 20	CC004	CC004	CC004
7	Cinghia di trasmissione	993.02	993.02	993.02
8	Carter trasmissione	CT/0867	CT/0867	CT/0867
9	Dado es.18 basso UNI 5589 6S pg nero	DE18BA6SPGN	DE18BA6SPGN	DE18BA6SPGN
10	Flangia rinforzo controcuffia zincata	FRZ/1338	FRZ/1338	FRZ/1338
11	Prolunga completa	PC0615	PC0780	PC0780
12	Piastrina fissaggio gruppi	PF08/0009	PF08/0009	PF08/0009
13	Puleggia in ghisa D.150	PG150G4	PG150G4	PG150G5
14	Puleggia in ghisa D.212	PG212G4	PG212G4	PG212G5
15	Piastra supporto scatola	PSS/1760	PSS/1761	PSS/1761
16	Piastra tendicinghia prolunga	PT08/0010	PT08/0010	PT08/0010
17	Rondella grembiulata 14,5X42 U.6593 Fe. nera	RF1442FN	RF1442FN	RF1442FN
18	Rondella grower	RG12XXARN	RG16XXARN	RG16XXARN
19	Rondella grower d.14 acc. rinf. nera	RG14XXARN	RG14XXARN	RG14XXARN
20	Rondella piana D.18 U.6592 fe nera	RP18XXFN	RP18XXFN	RP18XXFN
21	Scatola ingranaggi no prolunga R1/3+R.L.	S0311R13RL	S0312R13RL	S0312R13RL
22	Vite te M8x12 10.9 flangiata zn	V0801202TF109Z	V0801202TF109Z	V0801202TF109Z
23	Vite te M10x16 10.9 flangiata zigrinata zn	V1001602TF109Z	V1001602TF109Z	V1001602TF109Z
24	Vite te	V120352TF088N	V160402TF109N	V160402TF109N
25	Vite te M14x40 5739 10.9 nera	V140402PF109N	V140402PF109N	V140402PF109N
26	Vite te M14x45 5739 8.8 nera	V140452TF088N	V140452TF088N	V140452TF088N
27	Vite te M18x70 5739 8.8 nera	V180702TF088N	V180702TF088N	V180702TF088N



Smussi non quotati 0,5x45°	Raggi non quotati R=0,5	cod. 08.02.1112	rev. 00	
Tolleranze di forma e posizione secondo UNI 7226-73 Tolleranze generali non indicate foro H13-albero h13 lineari JS13 - angolari±30'	mod. TFB/Y			
 macchine agricole spa Caldiero (VR)	mat.			
	des. Esploso cassa TFB/Y	data 09/11/12	dis.da Diego	app.da

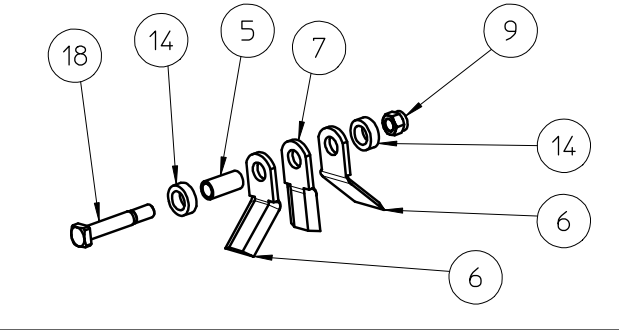
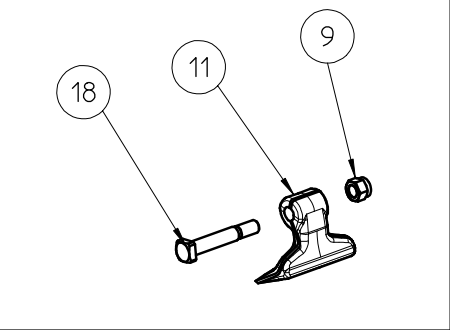
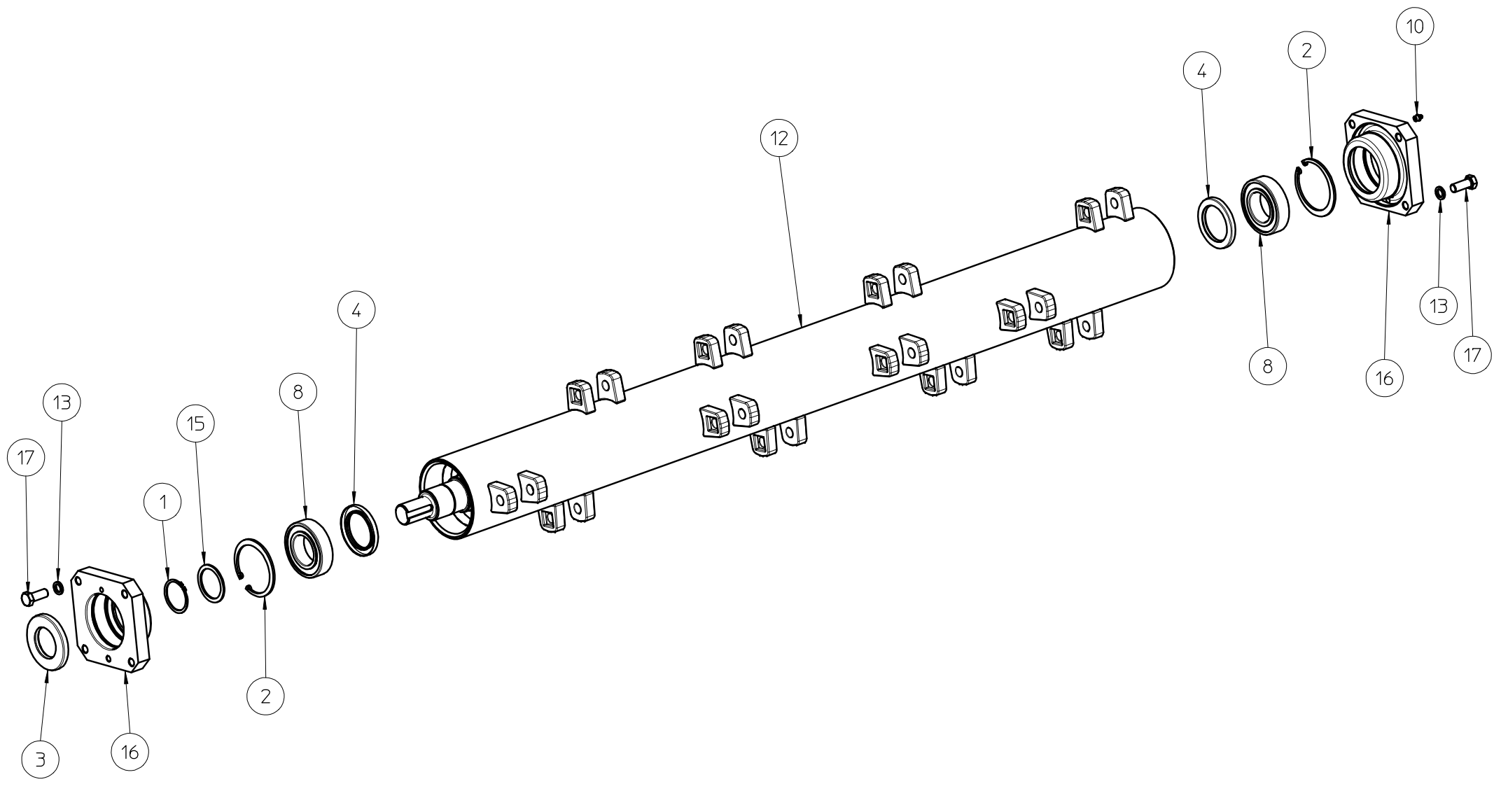
© Le informazioni contenute nel presente documento sono di proprietà della BERTI MACCHINE AGRICOLE SPA e non possono essere riprodotte o trasmesse a terzi in alcun modo senza esplicita approvazione scritta della BERTI MACCHINE AGRICOLE SPA o di un suo rappresentante debitamente autorizzato.

Pos.	Descrizione	TFB/Y 100	TFB/Y 120	TFB/Y 140	TFB/Y 160	TFB/Y 180
1	Boccola distanziale	BD/4833	BD/4833	BD/4833	BD/4833	BD/4833
2	Cassa completa	CCC100/1311	CCC120/1311	CCC140/1311	CCC160/1311	CCC180/1311
	Cassa centrale completa	CCC100/1311C	CCC120/1311C	CCC140/1311C	CCC160/1311C	CCC180/1311C
	Casse versione Romagna	CCC100/1311R	CCC120/1311R	CCC140/1311R	CCC160/1311R	CCC180/1311R
3	Copiglia in ferro 5x40	CF005060	CF005060	CF005060	CF005060	CF005060
4	Catena genovese in spezzoni zincata d.10 5 maglie	CGSZ010	CGSZ010	CGSZ010	CGSZ010	CGSZ010
5	Copiglia a molla d. 4 zn	CM04Z	CM04Z	CM04Z	CM04Z	CM04Z
6	Cofano	CO100/1311	CO120/1311	CO140/1311	CO160/1311	CO180/1311
7	Dado es.10 alto 7473 6S pg Zn autobloccante	DE10AL6SPGZAB	DE10AL6SPGZAB	DE10AL6SPGZAB	DE10AL6SPGZAB	DE10AL6SPGZAB
8	Dado es.12 alto 7473 6S pg Zn autobloccante	DE12AL6SPGZAB	DE12AL6SPGZAB	DE12AL6SPGZAB	DE12AL6SPGZAB	DE12AL6SPGZAB
9	Dado es.14 alto.7473 6S pg Zn autobloccante	DE14AL6SPGZAB	DE14AL6SPGZAB	DE14AL6SPGZAB	DE14AL6SPGZAB	DE14AL6SPGZAB
10	Ingrassatore dritto	IN101XXDR	IN101XXDR	IN101XXDR	IN101XXDR	IN101XXDR
11	Molla sostegno piedino	MF070550205Z	MF070550205Z	MF070550205Z	MF070550205Z	MF070550205Z
12	Protezione anteriore 99x210 con logo	PA04/2220	PA04/2220	PA04/2220	PA04/2220	PA04/2220
13	Protezione scantonata 99x210 con logo	PA04/2222	PA04/2222	PA04/2222	PA04/2222	PA04/2222
14	Piedino di appoggio	PA48440	PA48440	PA48440	PA48440	PA48440
15	Piatto chiusura fiancate sp. 8	PCF/5166	PCF/5166	PCF/5166	PCF/5166	PCF/5166
16	Perno cerniera	PE0150110	PE0150110	PE0150110	PE0150110	PE0150110
17	Perno protezioni anteriori D. 18	PE0181030	PE0181230	PE0181430	PE0181630	PE0181830
18	Protezione lunga	PL100720	PL100720	PL100720	PL100720	PL100720
	Protezione parapiante lunga saldata	PLS/6211	PLS/6211	PLS/6211	PLS/6211	PLS/6211
19	Rondella grower d.12 acc.rinf. nera	RG12XXARN	RG12XXARN	RG12XXARN	RG12XXARN	RG12XXARN
20	Rondella piana D.10 6592 fe zn	RP10XXFZ	RP10XXFZ	RP10XXFZ	RP10XXFZ	RP10XXFZ
21	Rondella piana D.12 U.6592 fe nera	RP12XXFN	RP12XXFN	RP12XXFN	RP12XXFN	RP12XXFN
22	Rondella piana d.14 U.6592 fe nera	RP14XXFN	RP14XXFN	RP14XXFN	RP14XXFN	RP14XXFN
23	Rondella piana D.18 U.6592 fe nera	RP18XXFN	RP18XXFN	RP18XXFN	RP18XXFN	RP18XXFN
24	Rondella piana D.20 U.6592 fe zn	RP20XXFZ	RP20XXFZ	RP20XXFZ	RP20XXFZ	RP20XXFZ
25	Rastrello per trincia	RT430/0083	RT430/0083	RT430/0083	RT430/0083	RT430/0083
26	Staffa sostegno cardano zincata	SC/0352	SC/0352	SC/0352	SC/0352	SC/0352
27	Spina elastica d. 6x20 din 1481 nera	SE06020	SE06020	SE06020	SE06020	SE06020
28	Spina elastica d.6x60	SE06060	SE06060	SE06060	SE06060	SE06060
29	Slitta dx	SLDX/0914	SLDX/0914	SLDX/0914	SLDX/0914	SLDX/0914

30	Slitta sx	SLSX/0914	SLSX/0914	SLSX/0914	SLSX/0914	SLSX/0914
31	Spinotto 3° punto D.25 d.19 L.190 zn	SP25190Z	SP25190Z	SP25190Z	SP25190Z	SP25190Z
32	Spinotto parallele D.28 d.22 L.190 zn	SP28190Z	SP28190Z	SP28190Z	SP28190Z	SP28190Z
33	Spinotto a scatto	SSX10Z	SSX10Z	SSX10Z	SSX10Z	SSX10Z
34	Timone completo 100x50x5	TC0680/0463	TC0680/0463	TC0830/0061	TC0830/0061	TC0830/0061
35	Vite tcei M10x35 8.8 zn	V100351TF088Z	V100351TF088Z	V100351TF088Z	V100351TF088Z	V100351TF088Z
36	Vite te M12x25 5739 8.8 nera	V120252TF088N	V120252TF088N	V120252TF088N	V120252TF088N	V120252TF088N
37	Vite te M12x35 5739 8.8 zn	V120352TF088Z	V120352TF088Z	V120352TF088Z	V120352TF088Z	V120352TF088Z
38	Vite tspei M12x35 5933 10.9 nera	V120353TF109N	V120353TF109N	V120353TF109N	V120353TF109N	V120353TF109N
39	Vite te M14x40 5739 10.9 nera	V140402PF109N	V140402PF109N	V140402PF109N	V140402PF109N	V140402PF109N

Pos.	Descrizione	TFB/Y 200	TFB/Y 220	TFB/Y 250
1	Boccola distanziale	BD/4833	BD/4833	BD/4833
2	Cassa completa	CCC200/1311	CCC220/1311	CCC250/1311
	Cassa centrale completa	CCC200/1311C	CCC220/1311C	CCC250/1311C
	Casse versione Romagna	CCC200/1311R	CCC220/1311R	CCC250/1311R
3	Copiglia in ferro 5x40	CF005060	CF005060	CF005060
4	Catena genovese in spezzoni zincata d.10 5 maglie	CGSZ010	CGSZ010	CGSZ010
5	Copiglia a molla d. 4 zn	CM04Z	CM04Z	CM04Z
6	Cofano	CO200/1311	CO220/1311	CO250/1311
7	Dado es.10 alto 7473 6S pg Zn autobloccante	DE10AL6SPGZAB	DE10AL6SPGZAB	DE10AL6SPGZAB
8	Dado es.12 alto 7473 6S pg Zn autobloccante	DE12AL6SPGZAB	DE12AL6SPGZAB	DE12AL6SPGZAB
9	Dado es.14 alto.7473 6S pg Zn autobloccante	DE14AL6SPGZAB	DE14AL6SPGZAB	DE14AL6SPGZAB
10	Ingrassatore dritto	IN101XXDR	IN101XXDR	IN101XXDR
11	Molla sostegno piedino	MF070550205Z	MF070550205Z	MF070550205Z
12	Protezione anteriore 99x210 con logo	PA04/2220	PA04/2220	PA04/2220
13	Protezione scantonata 99x210 con logo	PA04/2222	PA04/2222	PA04/2222
14	Piedino di appoggio	PA48440	PA48440	PA48440
15	Piatto chiusura fiancate sp. 8	PCF/5166	PCF/5166	PCF/5166
16	Perno cerniera	PE0150110	PE0150110	PE0150110
17	Perno protezioni anteriori D. 18	PE0182030	PE0182230	PE0182530
18	Protezione lunga	PL100720	PL100720	PL100720
	Protezione parapianta lunga saldata	PLS/6211	PLS/6211	PLS/6211

19	Rondella grower d.12 acc.rinf. nera	RG12XXARN	RG12XXARN	RG12XXARN
20	Rondella piana D.10 6592 fe zn	RP10XXFZ	RP10XXFZ	RP10XXFZ
21	Rondella piana D.12 U.6592 fe nera	RP12XXFN	RP12XXFN	RP12XXFN
22	Rondella piana d.14 U.6592 fe nera	RP14XXFN	RP14XXFN	RP14XXFN
23	Rondella piana D.18 U.6592 fe nera	RP18XXFN	RP18XXFN	RP18XXFN
24	Rondella piana D.20 U.6592 fe zn	RP20XXFZ	RP20XXFZ	RP20XXFZ
25	Rastrello per trincia	RT430/0083	RT430/0083	RT430/0083
26	Staffa sostegno cardano zincata	SC/0352	SC/0352	SC/0352
27	Spina elastica d. 6x20 din 1481 nera	SE06020	SE06020	SE06020
28	Spina elastica d.6x60	SE06060	SE06060	SE06060
29	Slitta dx	SLDX/0914	SLDX/0914	SLDX/0914
30	Slitta sx	SLSX/0914	SLSX/0914	SLSX/0914
31	Spinotto 3° punto D.25 d.19 L.190 zn	SP25190Z	SP25190Z	SP25190Z
32	Spinotto parallele D.28 d.22 L.190 zn	SP28190Z	SP28190Z	SP28190Z
33	Spinotto a scatto	SSX10Z	SSX10Z	SSX10Z
34	Timone completo 100x50x5	TC0830/0061	TC0830/0061	TC0830/0061
35	Vite tcei M10x35 8.8 zn	V100351TF088Z	V100351TF088Z	V100351TF088Z
36	Vite te M12x25 5739 8.8 nera	V120252TF088N	V120252TF088N	V120252TF088N
37	Vite te M12x35 5739 8.8 zn	V120352TF088Z	V120352TF088Z	V120352TF088Z
38	Vite tspei M12x35 5933 10.9 nera	V120353TF109N	V120353TF109N	V120353TF109N
39	Vite te M14x40 5739 10.9 nera	V140402PF109N	V140402PF109N	V140402PF109N

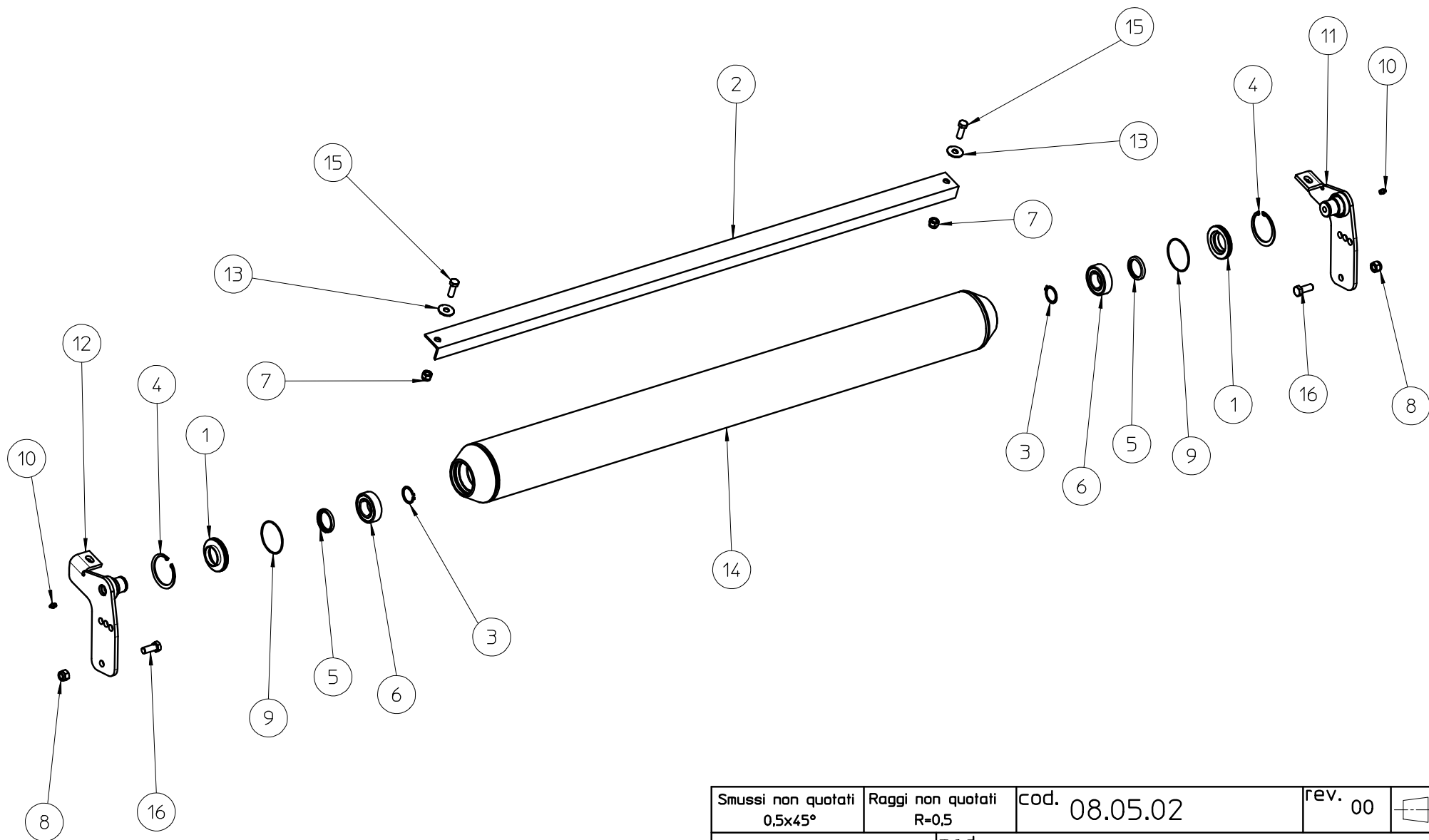


Smussi non quotati 0,5x45°	Raggi non quotati R=0,5	cod. 08.04.1112	rev. 00	
Tolleranze di forma e posizione secondo UNI 7226-73 Tolleranze generali non indicate foro H13-albero h13 lineari JS13 - angolari 30'	mod. TFB/Y			
BERTI macchine agricole spa Caldiero (VR)	des. Esplosore rotore D. 159 TFB/Y			
	data 05/11/12	dis.da Diego	app.da	
© Le informazioni contenute nel presente documento sono di proprietà della BERTI MACCHINE AGRICOLE SPA e non possono essere riprodotte o trasmesse a terzi in alcun modo senza esplicita approvazione scritta della BERTI MACCHINE AGRICOLE SPA o di un suo rappresentante debitamente autorizzato.				

Rotore D. 159 tipo "A" TFB/Y

Pos.	Descrizione	TFB/Y 100	TFB/Y 120	TFB/Y 140	TFB/Y 160	TFB/Y 180
1	Anello seeger esterno 60 DIN 741	ASE060	ASE060	ASE060	ASE060	ASE060
2	Anello seeger 110 DIN 472	ASI110	ASI110	ASI110	ASI110	ASI110
3	Anello tenuta	AT06011012	AT06011012	AT06011012	AT06011012	AT06011012
4	Anello tenuta	AT07010010	AT07010010	AT07010010	AT07010010	AT07010010
5	Bussola cementata per coltello	BC/4048	BC/4048	BC/4048	BC/4048	BC/4048
6	Coltello 50x8 allungato	C5008/1838	C5008/1838	C5008/1838	C5008/1838	C5008/1838
7	Coltello dritto 50x8	CD/2421	CD/2421	CD/2421	CD/2421	CD/2421
8	Cuscinetto orientabile a sfera	003.07	003.07	003.07	003.07	003.07
9	Dado es. 18 alto UNI 7473 pf zn autobloccante	DE18AL6SPFZAB	DE18AL6SPFZAB	DE18AL6SPFZAB	DE18AL6SPFZAB	DE18AL6SPFZAB
10	Ingrassatore dritto	IN101XXDR	IN101XXDR	IN101XXDR	IN101XXDR	IN101XXDR
11	Mazza tipo "A"	MA/3922	MA/3922	MA/3922	MA/3922	MA/3922
12	Rotore bilanciato tipo "A" D. 159 con supp. corti	RBA159C100/4051	RBA159C120/4051	RBA159C140/4051	RBA159C160/4051	RBA159C180/4051
13	Rondella grower D. 16 acc. rinf. nera DIN127	RG16XXARN	RG16XXARN	RG16XXARN	RG16XXARN	RG16XXARN
14	Rondella per coltello su rotore tipo "A"	RO/4049	RO/4049	RO/4049	RO/4049	RO/4049
15	Rondella di spallamento 60x75x3	RS060	RS060	RS060	RS060	RS060
16	Supporto per rotore Ø159	SR159/0026	SR159/0026	SR159/0026	SR159/0026	SR159/0026
17	Vite te M16x40 5739 10.9 nera	014.50	014.50	014.50	014.50	014.50
18	Vite testa quadra 10.9 codolo 19 M18x1.5x116	014.50	014.50	014.50	014.50	014.50

Pos.	Descrizione	TFB/Y 200	TFB/Y 220	TFB/Y 250
1	Anello seeger esterno 60 DIN 741	ASE060	ASE060	ASE060
2	Anello seeger 110 DIN 472	ASI110	ASI110	ASI110
3	Anello tenuta	AT06011012	AT06011012	AT06011012
4	Anello tenuta	AT07010010	AT07010010	AT07010010
5	Bussola cementata per coltello	BC/4048	BC/4048	BC/4048
6	Coltello 50x8 allungato	C5008/1838	C5008/1838	C5008/1838
7	Coltello dritto 50x8	CD/2421	CD/2421	CD/2421
8	Cuscinetto orientabile a sfera	003.07	003.07	003.07
9	Dado es. 18 alto UNI 7473 pf zn autobloccante	DE18AL6SPFZAB	DE18AL6SPFZAB	DE18AL6SPFZAB
10	Ingrassatore dritto	IN101XXDR	IN101XXDR	IN101XXDR
11	Mazza tipo "A"	MA/3922	MA/3922	MA/3922
12	Rotore bilanciato tipo "A" D. 159 con supp. corti	RBA159C200/4051	RBA159C220/4051	RBA159C220/4051
13	Rondella grower D. 16 acc. rinf. nera DIN127	RG16XXARN	RG16XXARN	RG16XXARN
14	Rondella per coltello su rotore tipo "A"	RO/4049	RO/4049	RO/4049
15	Rondella di spallamento 60x75x3	RS060	RS060	RS060
16	Supporto per rotore Ø159	SR159/0026	SR159/0026	SR159/0026
17	Vite te M16x40 5739 10.9 nera			
18	Vite testa quadra 10.9 codolo 19 M18x1.5x116			

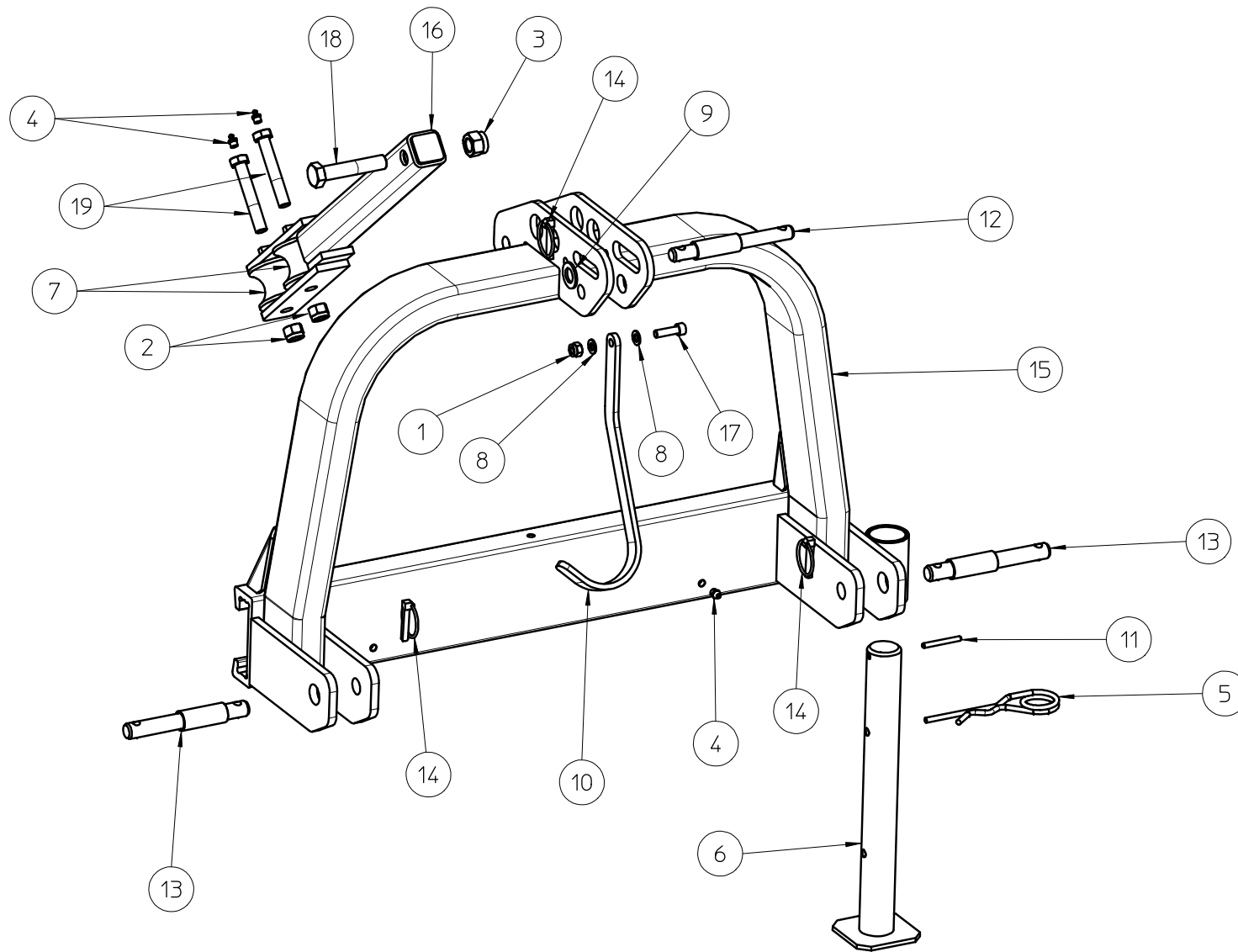


Smussi non quotati 0,5x45°	Raggi non quotati R=0,5	cod. 08.05.02	rev. 00	
Tolleranze di forma e posizione secondo UNI 7226-73 Tolleranze generali non indicate foro H13-albero h13 lineari JS13 - angolari±30'	mod. TFB/Y			
 macchine agricole spa Caldiero (VR)	mat.	des. Esploso rullo D.159 con pulirullo TFB/Y		
	data 12/10/10	dis.da Diego	app.da	
<small>© Le informazioni contenute nel presente documento sono di proprietà della BERTI MACCHINE AGRICOLE SPA e non possono essere riprodotte o trasmesse a terzi in alcun modo senza esplicita approvazione scritta della BERTI MACCHINE AGRICOLE SPA o di un suo rappresentante debitamente autorizzato.</small>				

Rullo D. 159 con pulirullo TFB/Y

Pos.	Descrizione	TFB/Y 100	TFB/Y 120	TFB/Y 140	TFB/Y 160	TFB/Y 180
1	Anello labirinto	AL159/4246	AL159/4246	AL159/4246	AL159/4246	AL159/4246
2	Angolare pulirullo	AP159100/4031	AP159120/4031	AP159140/4031	AP159160/4031	AP159180/4031
3	Anello seeger esterno 40 DIN 471	ASE040	ASE040	ASE040	ASE040	ASE040
4	Anello seeger interno 90 DIN 472	ASI090	ASI090	ASI090	ASI090	ASI090
5	Anello tenuta	AT04806208	AT04806208	AT04806208	AT04806208	AT04806208
6	Cuscinetto orientabile a sfere	003.05	003.05	003.05	003.05	003.05
7	Dado es. 14 alto 7473 6S pg zn autobloccante	DE14AL6SPGZAB	DE14AL6SPGZAB	DE14AL6SPGZAB	DE14AL6SPGZAB	DE14AL6SPGZAB
8	Dado es. 16 alto 7473 6S pg zn autobloccante	DE16AL6SPGZAB	DE16AL6SPGZAB	DE16AL6SPGZAB	DE16AL6SPGZAB	DE16AL6SPGZAB
9	Guarnizione OR 4325	GOR4325	GOR4325	GOR4325	GOR4325	GOR4325
10	Ingrassatore dritto	IN101XXDR	IN101XXDR	IN101XXDR	IN101XXDR	IN101XXDR
11	Piastra DX	PDX/4250	PDX/4250	PDX/4250	PDX/4250	PDX/4250
12	Piastra SX	PSX/4250	PSX/4250	PSX/4250	PSX/4250	PSX/4250
13	Rondella grembiulata 14,5X42 U.6593 fe nera	RF1442FN	RF1442FN	RF1442FN	RF1442FN	RF1442FN
14	Rullo saldato D. 159	RL159100/4026	RL159120/4026	RL159140/4026	RL159160/4026	RL159180/4026
15	Vite te M14x40 5739 10.9 nera	V140402PF109N	V140402PF109N	V140402PF109N	V140402PF109N	V140402PF109N
16	Vite te M16x40 5739 10.9 nera	V160402TF109N	V160402TF109N	V160402TF109N	V160402TF109N	V160402TF109N

Pos.	Descrizione	TFB/Y 200	TFB/Y 220	TFB/Y 250
1	Anello labirinto	AL159/4246	AL159/4246	AL159/4246
2	Angolare pulirullo	AP159200/4031	AP159220/4031	AP159250/4031
3	Anello seeger esterno 40 DIN 471	ASE040	ASE040	ASE040
4	Anello seeger interno 90 DIN 472	ASI090	ASI090	ASI090
5	Anello tenuta	AT04806208	AT04806208	AT04806208
6	Cuscinetto orientabile a sfere	003.05	003.05	003.05
7	Dado es. 14 alto 7473 6S pg zn autobloccante	DE14AL6SPGZAB	DE14AL6SPGZAB	DE14AL6SPGZAB
8	Dado es. 16 alto 7473 6S pg zn autobloccante	DE16AL6SPGZAB	DE16AL6SPGZAB	DE16AL6SPGZAB
9	Guarnizione OR 4325	GOR4325	GOR4325	GOR4325
10	Ingrassatore dritto	IN101XXDR	IN101XXDR	IN101XXDR
11	Piastra DX	PDX/4250	PDX/4250	PDX/4250
12	Piastra SX	PSX/4250	PSX/4250	PSX/4250
13	Rondella grembiulata 14,5X42 U.6593 fe nera	RF1442FN	RF1442FN	RF1442FN
14	Rullo saldato D. 159	RL159200/4026	RL159220/4026	RL159250/4026
15	Vite te M14x40 5739 10.9 nera	V140402PF109N	V140402PF109N	V140402PF109N
16	Vite te M16x40 5739 10.9 nera	V160402TF109N	V160402TF109N	V160402TF109N



Smussi non quotati 0,5x45°	Raggi non quotati R=0,5	cod. 08.08.1112	rev. 00	
Tolleranze di forma e posizione secondo UNI 7226-73 Tolleranze generali non indicate foro H13-albero h13 lineari JS13 - angolari±30'	mod. TFB/Y			
 macchine agricole spa Caldiero (VR)	mat.			
	des. Esploso timone con tirante TFB/Y	data 09/11/12	dis.da Diego	app.da

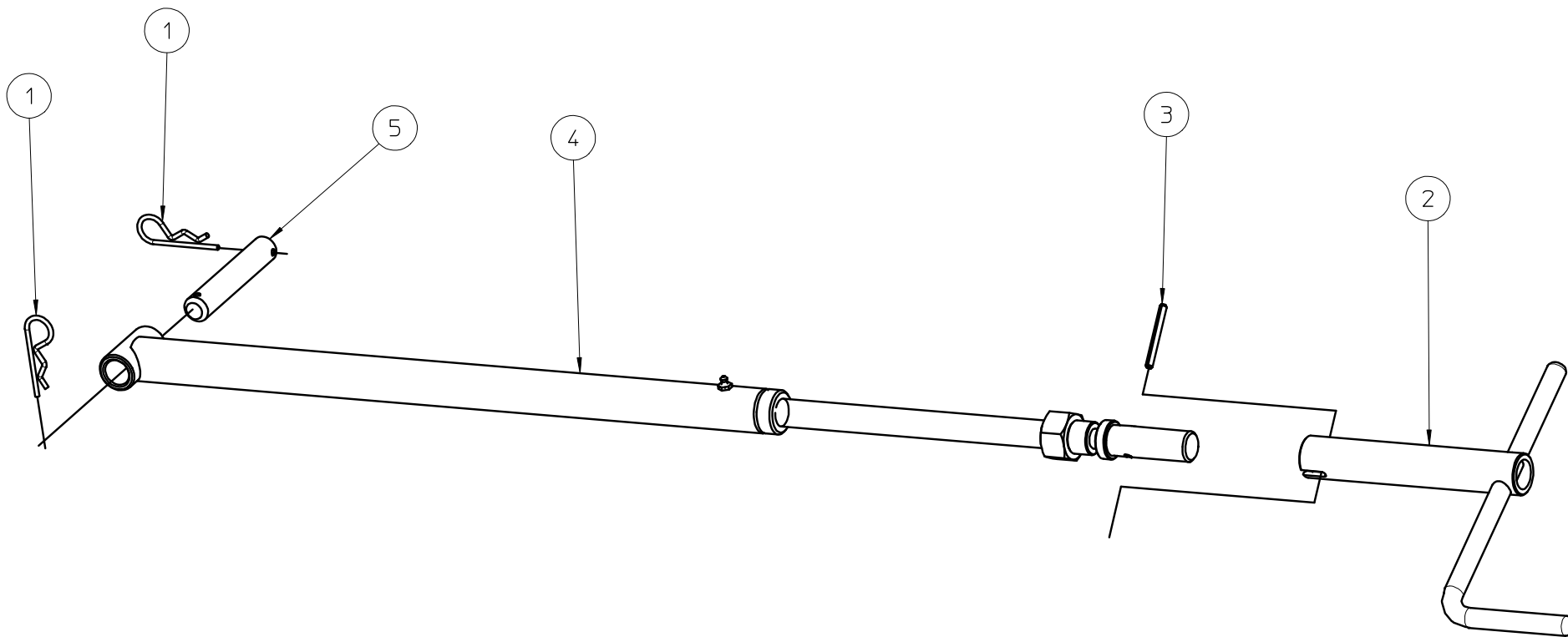
© Le informazioni contenute nel presente documento sono di proprietà della BERTI MACCHINE AGRICOLE SPA e non possono essere riprodotte o trasmesse a terzi in alcun modo senza esplicita approvazione scritta della BERTI MACCHINE AGRICOLE SPA o di un suo rappresentante debitamente autorizzato.

Timone con tirante 3° punto TFB/Y

Pos.	Descrizione	TFB/Y 100	TFB/Y 120	TFB/Y 140	TFB/Y 160	TFB/Y 180
1	Dado es.10 alto 7473 6S pg Zn autobloccante	DE10AL6SPGZAB	DE10AL6SPGZAB	DE10AL6SPGZAB	DE10AL6SPGZAB	DE10AL6SPGZAB
2	Dado es.16 alto 7473 6S pf Zn autobloccante	DE16AL6SPFZAB	DE16AL6SPFZAB	DE16AL6SPFZAB	DE16AL6SPFZAB	DE16AL6SPFZAB
3	Dado es.20 alto DIN 982 PF 20X1.5 autobloccante	DE20AL20015	DE20AL20015	DE20AL20015	DE20AL20015	DE20AL20015
4	Ingrassatore dritto	IN101XXDR	IN101XXDR	IN101XXDR	IN101XXDR	IN101XXDR
5	Molla sostegno piedino	MF070550205Z	MF070550205Z	MF070550205Z	MF070550205Z	MF070550205Z
6	Piedino di appoggio	PA48440	PA48440	PA48440	PA48440	PA48440
7	Ruotina in ferro per tirante	RF/1157	RF/1157	RF/1157	RF/1157	RF/1157
8	Rondella piana D.10 6592 fe zn	RP10XXFZ	RP10XXFZ	RP10XXFZ	RP10XXFZ	RP10XXFZ
9	Rondella piana D.20 U.6592 fe zn	RP20XXFZ	RP20XXFZ	RP20XXFZ	RP20XXFZ	RP20XXFZ
10	Staffa sostegno cardano zincata	SC/0352	SC/0352	SC/0352	SC/0352	SC/0352
11	Spina elastica D.6x60	SE06060	SE06060	SE06060	SE06060	SE06060
12	Spinotto 3° punto D.25 d.19 L.190 ZN	SP25190Z	SP25190Z	SP25190Z	SP25190Z	SP25190Z
13	Spinotto parallele D.28 d.22 L.190 ZN	SP28190Z	SP28190Z	SP28190Z	SP28190Z	SP28190Z
14	Spinotto a scatto	SSX10Z	SSX10Z	SSX10Z	SSX10Z	SSX10Z
15	Timone completo 100x50x5 per tirante	TC0680/2153	TC0680/2153	TC0830/2154	TC0830/2154	TC0830/2154
16	Titante timone saldato	TTS/6226	TTS/6226	TTS/6226	TTS/6226	TTS/6226
17	Vite tcei M10X35 8.8 zn	V100351TF088Z	V100351TF088Z	V100351TF088Z	V100351TF088Z	V100351TF088Z
18	Vite te M20x100 5737 8.8 nera	V201002PF088N	V201002PF088N	V201002PF088N	V201002PF088N	V201002PF088N
19	Vite testa forata M10x1 per tirante timone	VTF/5638	VTF/5638	VTF/5638	VTF/5638	VTF/5638

Timone con tirante 3° punto TFB/Y

Pos.	Descrizione	TFB/Y 200	TFB/Y 220	TFB/Y 250
1	Dado es.10 alto 7473 6S pg Zn autobloccante	DE10AL6SPGZAB	DE10AL6SPGZAB	DE10AL6SPGZAB
2	Dado es.16 alto 7473 6S pf Zn autobloccante	DE16AL6SPFZAB	DE16AL6SPFZAB	DE16AL6SPFZAB
3	Dado es.20 alto DIN 982 PF 20X1.5 autobloccante	DE20AL20015	DE20AL20015	DE20AL20015
4	Ingrassatore dritto	IN101XXDR	IN101XXDR	IN101XXDR
5	Molla sostegno piedino	MF070550205Z	MF070550205Z	MF070550205Z
6	Piedino di appoggio	PA48440	PA48440	PA48440
7	Ruotina in ferro per tirante	RF/1157	RF/1157	RF/1157
8	Rondella piana D.10 6592 fe zn	RP10XXFZ	RP10XXFZ	RP10XXFZ
9	Rondella piana D.20 U.6592 fe zn	RP20XXFZ	RP20XXFZ	RP20XXFZ
10	Staffa sostegno cardano zincata	SC/0352	SC/0352	SC/0352
11	Spina elastica D.6x60	SE06060	SE06060	SE06060
12	Spinotto 3° punto D.25 d.19 L.190 ZN	SP25190Z	SP25190Z	SP25190Z
13	Spinotto parallele D.28 d.22 L.190 ZN	SP28190Z	SP28190Z	SP28190Z
14	Spinotto a scatto	SSX10Z	SSX10Z	SSX10Z
15	Timone completo 100x50x5 per tirante	TC0830/2154	TC0830/2154	TC0830/2154
16	Titante timone saldato	TTS/6226	TTS/6226	TTS/6226
17	Vite tcei M10X35 8.8 zn	V100351TF088Z	V100351TF088Z	V100351TF088Z
18	Vite te M20x100 5737 8.8 nera	V201002PF088N	V201002PF088N	V201002PF088N
19	Vite testa forata M10x1 per tirante timone	VTF/5638	VTF/5638	VTF/5638



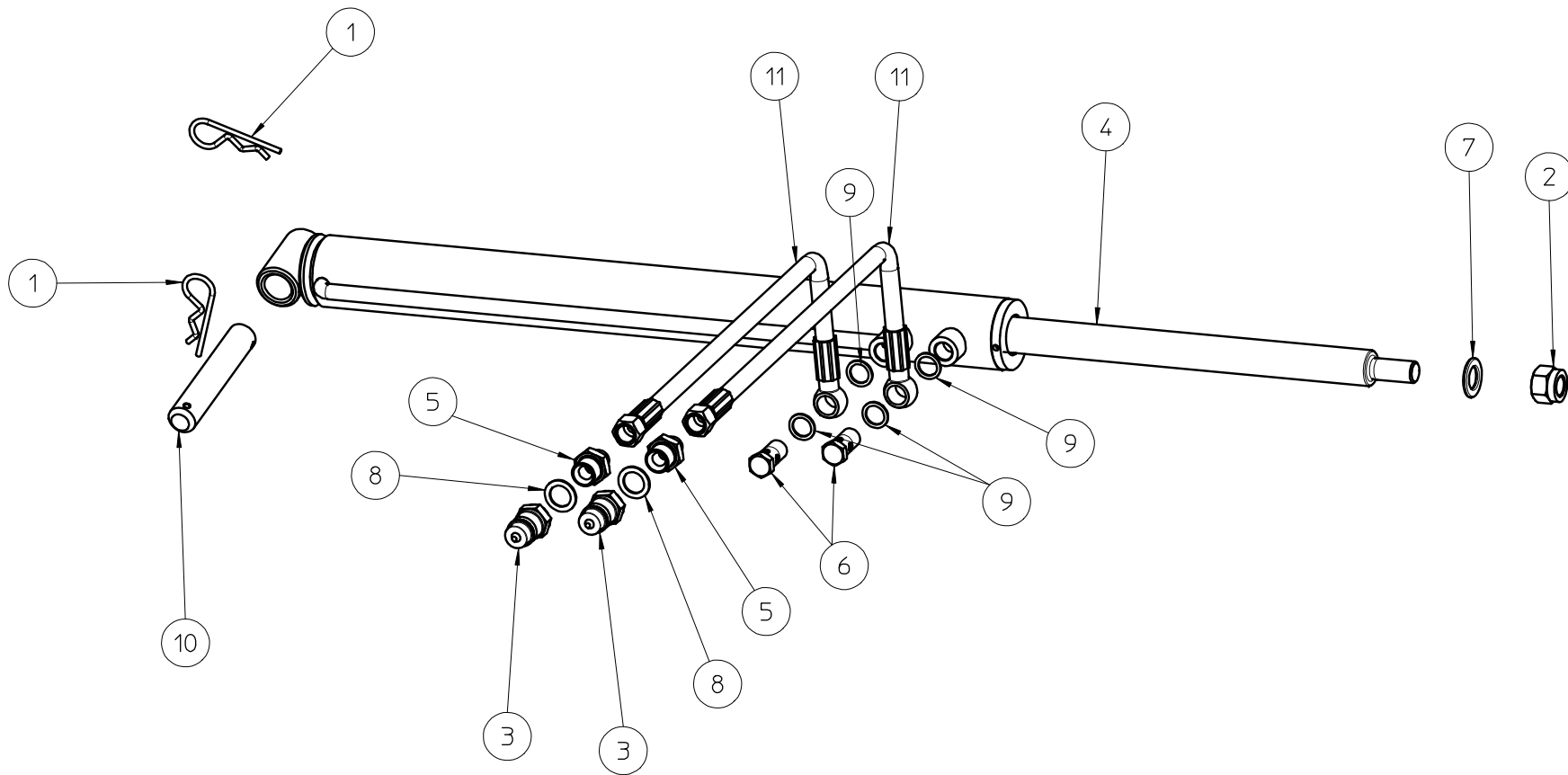
Smussi non quotati 0,5x45°	Raggi non quotati R=0,5	cod. 08.07.1112	rev. 00	
Tolleranze di forma e posizione secondo UNI 7226-73 Tolleranze generali non indicate foro H13-albero h13 lineari JS13 - angolari±30'	mod. TFB/Y			
 macchine agricole spa Caldiero (VR)	mat.			
	des. Esploso spostamento meccanico TFB/Y	data 05/11/12	dis.da Diego	app.da

© Le informazioni contenute nel presente documento sono di proprietà della BERTI MACCHINE AGRICOLE SPA e non possono essere riprodotte o trasmesse a terzi in alcun modo senza esplicita approvazione scritta della BERTI MACCHINE AGRICOLE SPA o di un suo rappresentante debitamente autorizzato.

Spostamento meccanico TFB/Y

Pos.	Descrizione	TFB/Y 100	TFB/Y 120	TFB/Y 140	TFB/Y 160	TFB/Y 180
1	Copiglia a molla d. 4 zn	CM04Z	CM04Z	CM04Z	CM04Z	CM04Z
2	Manovella per spostamento meccanico zn	MSZ220/0259	MSZ220/0259	MSZ220/0259	MSZ220/0259	MSZ220/0259
3	Spina elastica D. 6X60	SE06060	SE06060	SE06060	SE06060	SE06060
4	Spostamento meccanico completo	SM570/3893	SM570/3893	SM700/3893	SM700/3893	SM700/3893
5	Spinotto fissaggio spostamento al timone	SS/0430	SS/0430	SS/0430	SS/0430	SS/0430

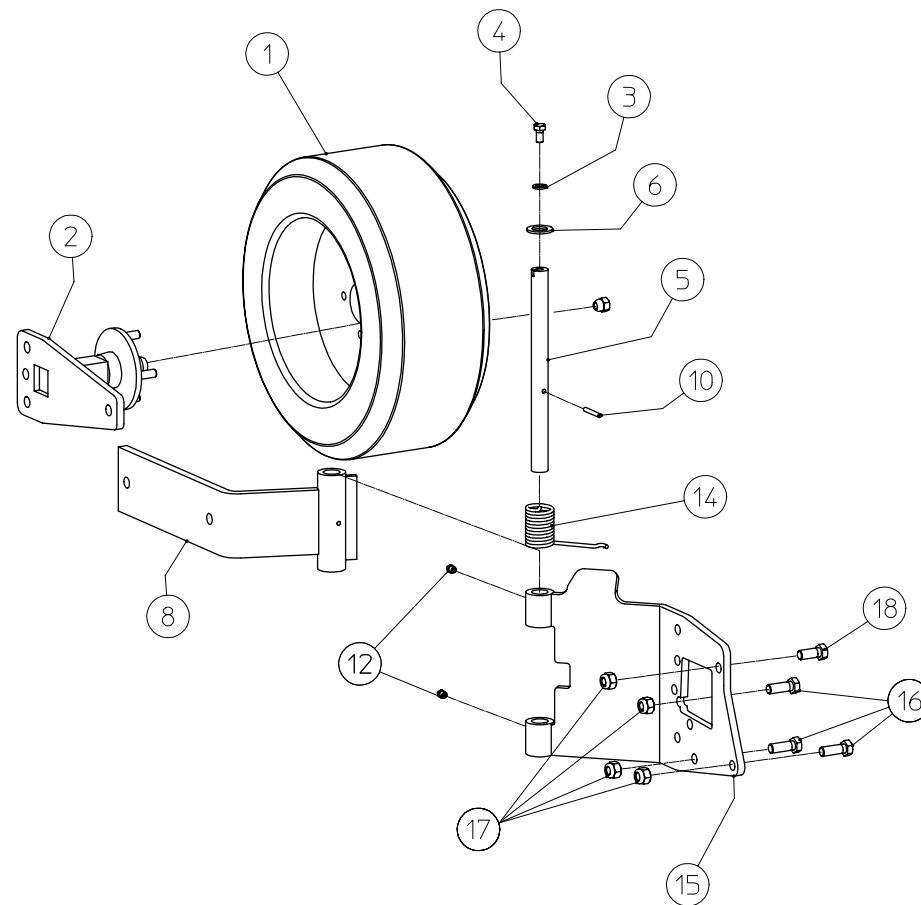
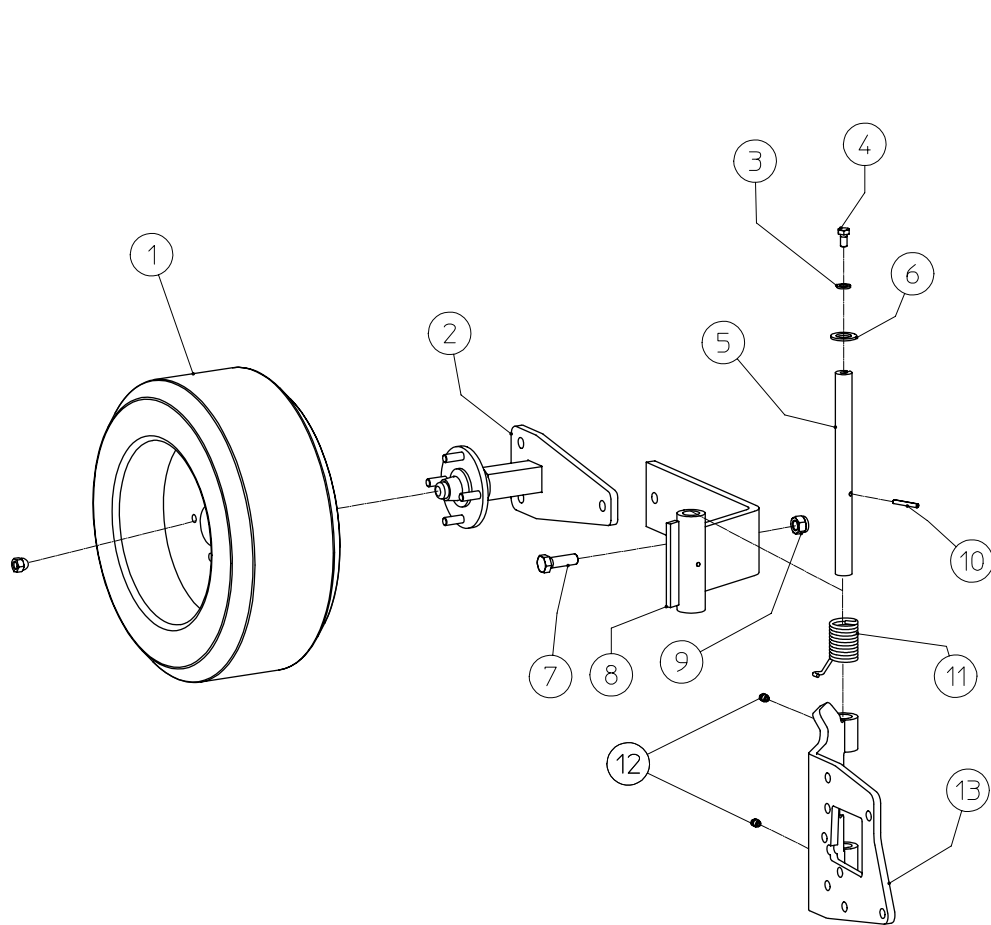
Pos.	Descrizione	TFB/Y 200	TFB/Y 220	TFB/Y 250
1	Copiglia a molla d. 4 zn	CM04Z	CM04Z	CM04Z
2	Manovella per spostamento meccanico zn	MSZ220/0259	MSZ220/0259	MSZ220/0259
3	Spina elastica D. 6X60	SE06060	SE06060	SE06060
4	Spostamento meccanico completo	SM700/3893	SM815/3893	SM815/3893
5	Spinotto fissaggio spostamento al timone	SS/0430	SS/0430	SS/0430



Smussi non quotati 0,5x45°	Raggi non quotati R=0,5	cod. 08.12.1112	rev. 00	
Tolleranze di forma e posizione secondo UNI 7226-73 Tolleranze generali non indicate foro H13-albero h13 lineari JS13 - angolari±30'	mod. TFB/Y			
 macchine agricole spa Caldiero (VR)	mat.	des. Esploso oleodinamica TFB/Y		
	data 12/11/12	dis.da Diego	app.da	
<small>© Le informazioni contenute nel presente documento sono di proprietà della BERTI MACCHINE AGRICOLE SPA e non possono essere riprodotte o trasmesse a terzi in alcun modo senza esplicita approvazione scritta della BERTI MACCHINE AGRICOLE SPA o di un suo rappresentante debitamente autorizzato.</small>				

Pos.	Descrizione	TFB/Y 100	TFB/Y 120	TFB/Y 140	TFB/Y 160	TFB/Y 180
1	Copiglia a molla D. 4 zn	CM04Z	CM04Z	CM04Z	CM04Z	CM04Z
2	Dado es. 18 alto 7473 6S pg zn autobloccante	DE18AL6SPGZAB	DE18AL6SPGZAB	DE18AL6SPGZAB	DE18AL6SPGZAB	DE18AL6SPGZAB
3	Innesto rapido	IR12MS	IR12MS	IR12MS	IR12MS	IR12MS
4	Martinetto spostamento	MI5028L608	MI5028L608	MI5028L700	MI5028L700	MI5028L700
5	Nipplo riduzione 1/2-3/8 gas	NR1238	NR1238	NR1238	NR1238	NR1238
6	Raccordo forato 3/8 gas	RF38	RF38	RF38	RF38	RF38
7	Rondella piana D. 18	RP18XXFZ	RP18XXFZ	RP18XXFZ	RP18XXFZ	RP18XXFZ
8	Rondella in rame 1/2"	RR12	RR12	RR12	RR12	RR12
9	Rondella in rame 3/8"	RR38	RR38	RR38	RR38	RR38
10	Spinotto fissaggio spostamento al timone	SS/0430	SS/0430	SS/0430	SS/0430	SS/0430
11	Tube R1T FD38 + O38 G.A.	T14L1600GA/6029	T14L1600GA/6029	T14L2000GA/6029	T14L2000GA/6029	T14L2000GA/6029

Pos.	Descrizione	TFB/Y 200	TFB/Y 220	TFB/Y 250
1	Copiglia a molla D. 4 zn	CM04Z	CM04Z	CM04Z
2	Dado es. 18 alto 7473 6S pg zn autobloccante	DE18AL6SPGZAB	DE18AL6SPGZAB	DE18AL6SPGZAB
3	Innesto rapido	IR12MS	IR12MS	IR12MS
4	Martinetto spostamento	MI5028L700	MI5028L815	MI5028L815
5	Nipplo riduzione 1/2-3/8 gas	NR1238	NR1238	NR1238
6	Raccordo forato 3/8 gas	RF38	RF38	RF38
7	Rondella piana D. 18	RP18XXFZ	RP18XXFZ	RP18XXFZ
8	Rondella in rame 1/2"	RR12	RR12	RR12
9	Rondella in rame 3/8"	RR38	RR38	RR38
10	Spinotto fissaggio spostamento al timone	SS/0430	SS/0430	SS/0430
11	Tube R1T FD38 + O38 G.A.	T14L2000GA/6029	T14L2000GA/6029	T14L2000GA/6029



© Le informazioni contenute nel presente documento sono di proprietà della BERTI MACCHINE AGRICOLE SRL e non possono essere riprodotte o trasmesse a terzi in alcun modo senza esplicita approvazione scritta della BERTI MACCHINE AGRICOLE SRL o di un suo rappresentante debitamente autorizzato.

 macchine agricole srl Caldiero (VR)		mod. TFBY	dis.n° 08.105
		mat.	tratt.
den. Esploso ruote TFB/Y			
data 30/01/2007	dis. ANDREA	codice 08.105	

Parts listing for TFB/Y steering wheels

08.105

POS.	Description	Part no.
1	Wheel	RN45010
2	Plate with wheel hub	PM/3146
3	Washer D.10	RP10XXFN
4	Screw TE M10x20	V100202TF088N
5	Pin of the steering wheel	PE/2583
6	Washer D.14	RP14XXFN
7	Screw TE M16x50	V160502TF088N
8	Steering wheel support	SR/3138
9	M16 self locking nut	DE16AL6SPGZAB
10	Pin 6x40	SE06040
11	Wheel RH spring	MD/2759
12	Greaser	IN101XXDR
13	RH plate for steering wheel	PDX/3453
14	Wheel LH spring	MS/2760
15	LH plate for steering wheel	PSX/3452
16	Screw TE M14x40	V140402TF088N
17	M14 self locking nut	DE14AL6SPGZAB
18	Screw TSPEI M14x40	V140403TF109N
19		
20		
21		
22		
23		
24		
25		
26		
27		