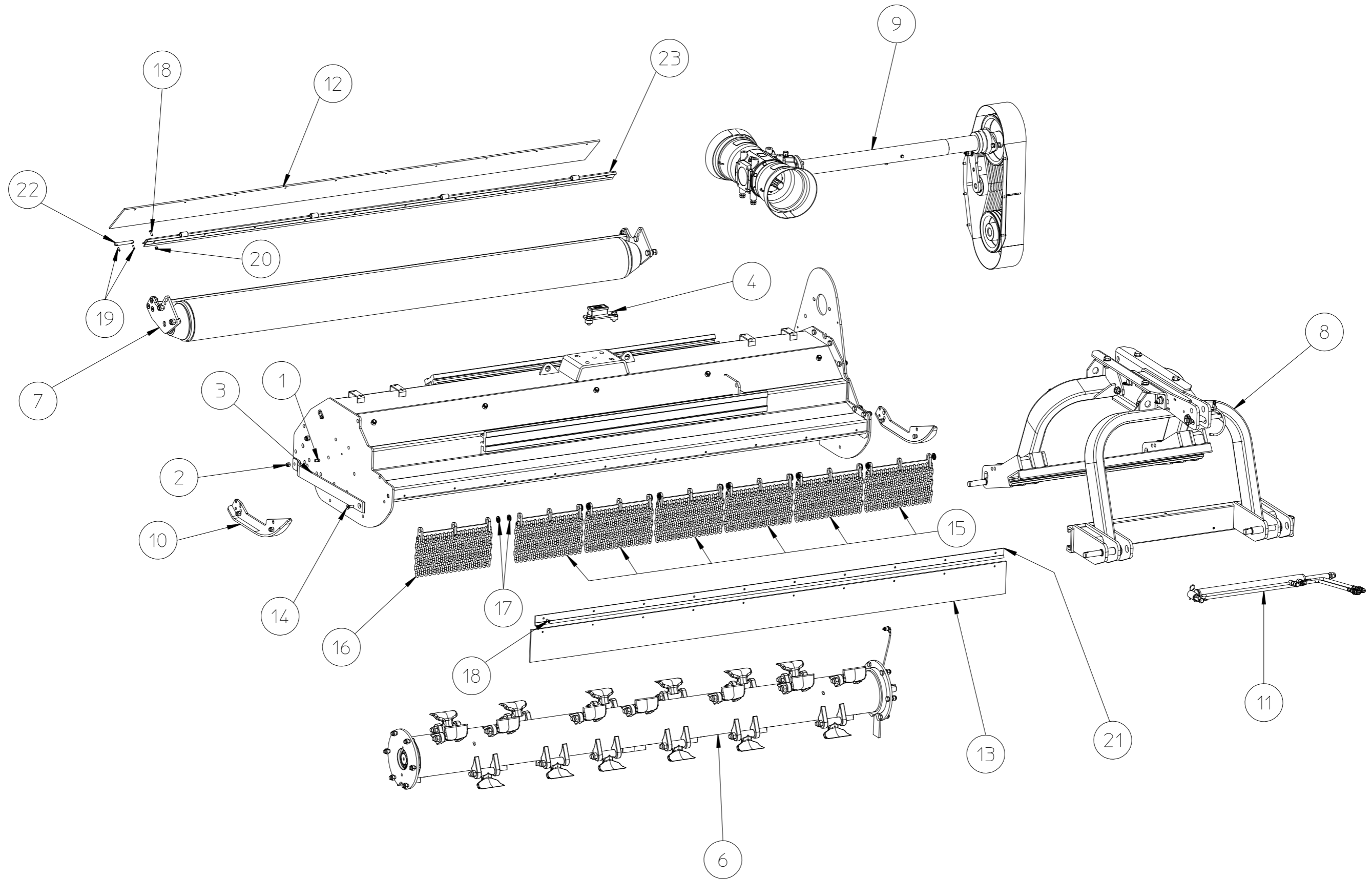




XPRO

BERTI SPARE PARTS REFERENCE GUIDE





Disegnato da: Diego

Data: 21/06/16

Scala: 1:20

Foglio: 1



Codice:

67.01.061600

Revisione:

Descrizione:

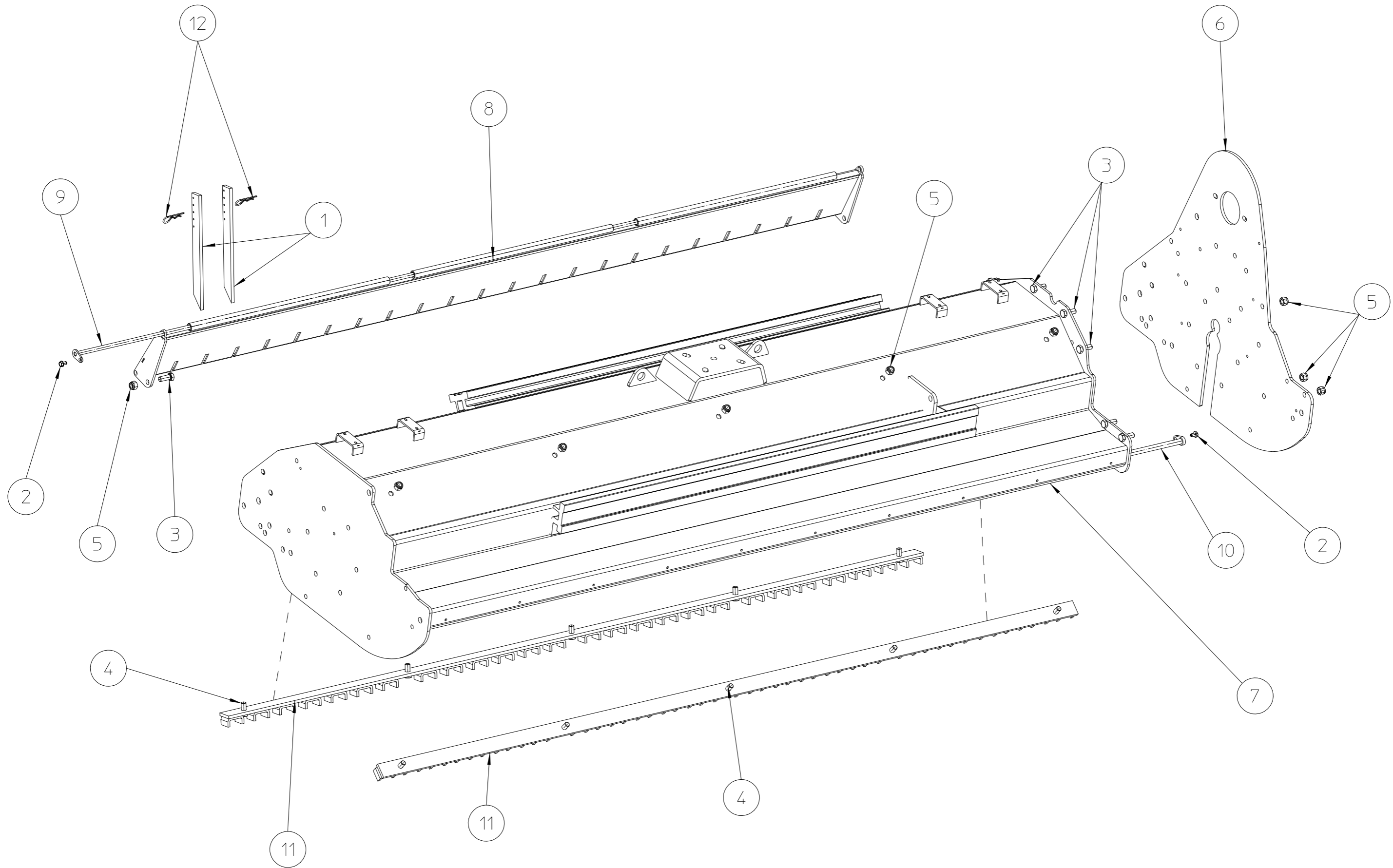
Esplso Complessivo XPRO

Le informazioni contenute nel presente documento sono di proprietà della BERTI MACCHINE AGRICOLE SPA e non possono essere riprodotte o trasmesse a terzi in alcun modo senza esplicita approvazione scritta della BERTI MACCHINE AGRICOLE SPA o di un suo rappresentante debitamente autorizzato.

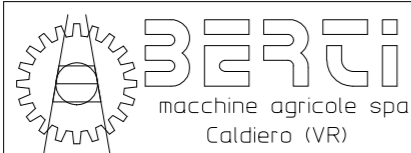


Rev.	Descrizione	Eseguita da	Data	Approvata da	Data

Pos.	Description	XPRO 200	XPRO 230	XPRO 250	XPRO 285	XPRO 300
1	HH SCREW M12X35 8.8 UNI5739 BLACK	100200005	100200005	100200005	100200005	100200005
2	SELF-LOCK NUT M12 - 6S - GALV UNI7473	101500013	101500013	101500013	101500013	101500013
3	PLANT GUARD, CENTRE DISTANCE 720	180500001	180500001	180500001	180500001	180500001
4	TIMER EXPLODED VIEW	67.00.0816	67.00.0816	67.00.0816	67.00.0816	67.00.0816
5	TYPE M CRATE EXPLODED VIEW	67.02.0716	67.02.0716	67.02.0716	67.02.0716	67.02.0716
	TYPE F CRATE EXPLODED VIEW	67.02.0616	67.02.0616	67.02.0616	67.02.0616	67.02.0616
6	ROTOR EXPLODED VIEW	67.04.0616	67.04.0616	67.04.0616	67.04.0616	67.04.0616
7	ROLLER EXPLODED VIEW	67.05.0616	67.05.0616	67.05.0616	67.05.0616	67.05.0616
8	SHAFT EXPLODED VIEW	67.08.0616	67.08.0616	67.08.0616	67.08.0616	67.08.0616
9	TRANSMISSION EXPLODED VIEW	67.09.0616	67.09.0616	67.09.0616	67.09.0616	67.09.0616
10	SLIDES EXPLODED VIEW	67.11.0616	67.11.0616	67.11.0616	67.11.0616	67.11.0616
11	HYDRAULIC MVMT EXPLODED VIEW	67.12.0616	67.12.0616	67.12.0616	67.12.0616	67.12.0616
12	SLAB C/MESH	180400035	180400036	180400037	180400038	180400008
13	RUBBER FRONT PROTECTION	180400011	180400010	180400009	180400007	180400008
14	SCREW TSPEI M12X35 10.9 UNI5933 BLACK	100400001	100400001	100400001	100400001	100400001
15	CHAIN SECTION 400 L=260	180300027	180300027	180300027	180300027	180300027
16	CHAIN SECTION 450 L=260	-	-	-	180300028	-
	CHAIN SECTION 300 L=260	-	180300031	180300031	-	-
	CHAIN SECTION 200 L=260	-	-	-	-	180300029
17	FLAT WASHER D18 UNI6592 GALV	100600001	100600001	100600001	100600001	100600001
18	HS SCREW 8X25 UNI 7380 10.9GALV	100300006	100300006	100300006	100300006	100300006
19	FLEXIBLE PLUG D6 L=20 DIN1481 GALV	101100004	101100004	101100004	101100004	101100004
20	TOP HEX NUT 8 UNI7473 6S SELF-LOCK PIN	101500023	101500023	101500023	101500023	101500023
21	RUBBER ANCHORING SHEET	160300692	160300689	160300687	160300680	160300684
22	HINGE PIN D.15 L=110 GALV	160500123	160500123	160500123	160500123	160500123
23	HOSE CONNECTION WITH INLET	1618000174	1618000173	1618000172	1618000170	161800171



Rev.	Descrizione	Eseguita da	Data	Approvata da	Data



Disegnato da: Diego Data: 21/06/16 Scala: 1:12 Foglio: 1

Descrizione: Esploso Cassa XPRO "F" 2015

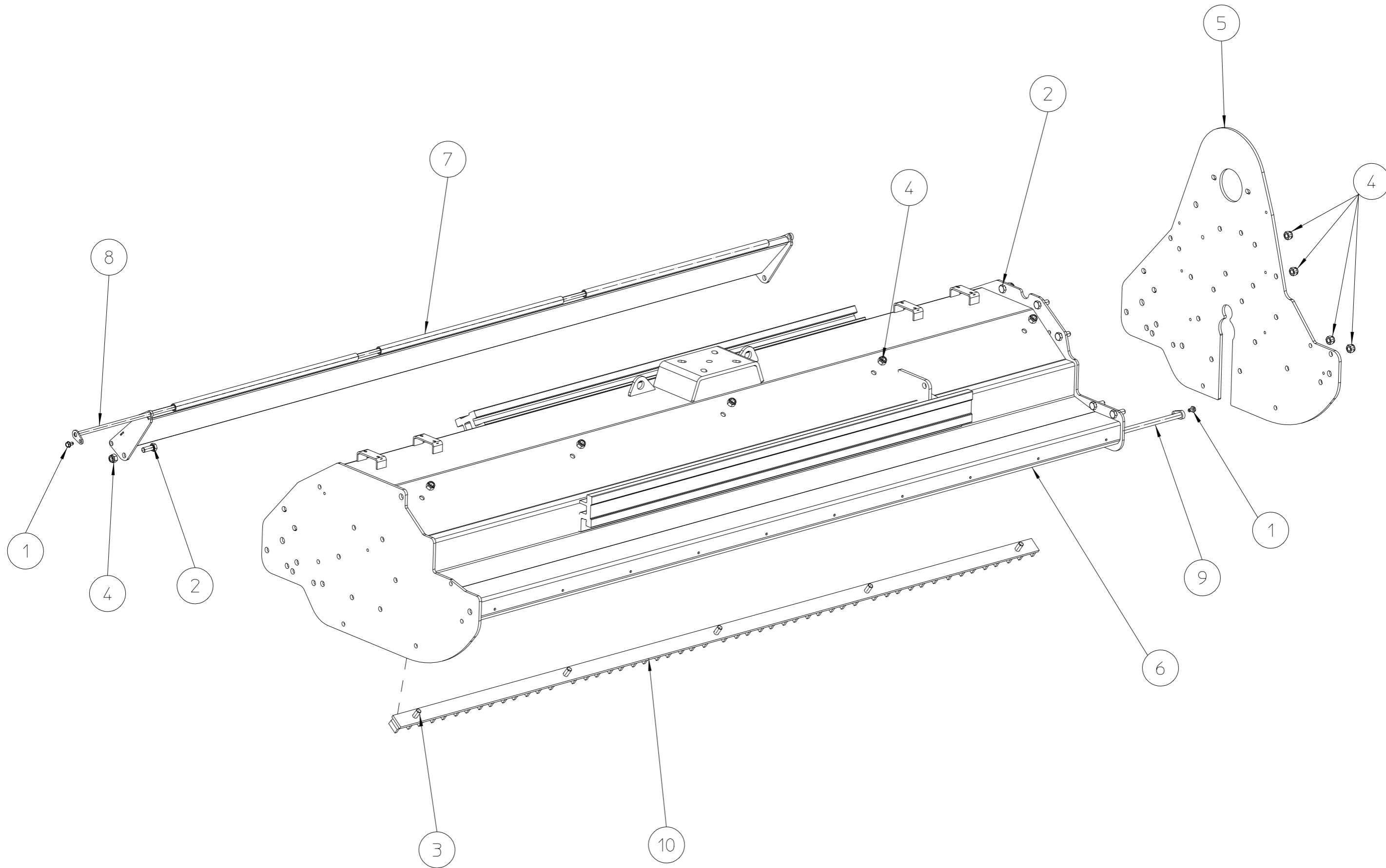
Codice: 67.02.061600 Revisione:



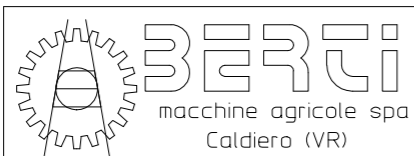
Le informazioni contenute nel presente documento sono di proprietà della BERTI MACCHINE AGRICOLE SPA e non possono essere riprodotte o trasmesse a terzi in alcun modo senza esplicita approvazione scritta della BERTI MACCHINE AGRICOLE SPA o di un suo rappresentante debitamente autorizzato.

Type "F" crate, XPRO series 2016

Pos.	Description	XPRO 200	XPRO 230	XPRO 250	XPRO 285	XPRO 300
1	RACK 40X12 L=400 ZINC	10300028	10300028	10300028	10300028	10300028
2	GALV. KNURLED FLANGED HH SCREWS M10x16 10.9	10020001	10020001	10020001	10020001	10020001
3	HH SCREW M16X40 10.9 UNI5739 BLACK	10020002	10020002	10020002	10020002	10020002
4	HH SCREW M16X35 8.8 UNI5739 GALV.	10020008	10020008	10020008	10020008	10020008
5	SELF-LOCK. NUT M16 - 6S - GALV 7473	101500005	101500005	101500005	101500005	101500005
6	SIDE CASING XPRO 2016	160200364	160200364	160200364	160200364	160200364
7	XPRO CRATE - 2015	160600235	160600236	160600237	160600238	160600239
8	XPRO "F" BONNET - 2015	161000084	161000085	161000086	161000087	161000088
9	BONNET PIN D.14	161400011	161400036	161400015	161400034	161400038
10	PIN WITH STOP PIN D.18	161400042	161400041	161400040	161400035	161400039
11	WELDED COUNTERCOMB	161700008	161700007	161700006	161700004	161700005
12	SPRING SPLIT PIN D4 GALV	101100001	101100001	101100001	101100001	101100001
13	HH SCREW M12X35 8.8 UNI5739 BLACK	100200005	100200005	100200005	100200005	100200005
14	HS SCREW 8X25 UNI 7380 10.9 GALV	100300006	100300006	100300006	100300006	100300006
15	FLEXIBLE PLUG D6 L=20 DIN1481 GALV	101100004	101100004	101100004	101100004	101100004
16	SELF-LOCK NUT M12 - 6S - GALV UNI7473	101500013	101500013	101500013	101500013	101500013
17	RUBBER ANCHORING SHEET	160300692	160300689	160300687	160300680	160300684
18	HINGE PIN D.15 L=110 GALV				160500123	
19	HOSE CONNECTION WITH INLET	161800174	161800173	161800172	161800170	161800171
20	CHAIN SECTION 400 L=260	180300027	180300027	180300027	180300027	180300027
21	CHAIN SECTION 300 L=260	-	180300031	180300031	180300028	-
	CHAIN SECTION 450 L=260	-	-	-	180300028	-
	CHAIN SECTION 200	-	-	-	-	180300029
22	SLAB C/MESH H180 - SP7.5	180400011	180400010	180400009	180400007	180400008
23	SLAB C/MESH H220 - SP7.5	180400035	180400036	180400037	180400038	180400008
24	PLANT GUARD, CENTRE DISTANCE 720	180500001	180500001	180500001	180500001	180500001
25	SELF-LOCK. NUT M08 -6S - GALV 7473	101500023	101500023	101500023	101500023	101500023
26	FLAT WASHER D18 UNI6592 GALV	100600001	100600001	100600001	100600001	100600001
27	SCREW TSPEI M12X35 10.9 UNI5933 BLACK	100400001	100400001	100400001	100400001	100400001
28	STRAIGHT GREASER M10x1	041000006	041000006	041000006	041000006	041000006



Rev.	Descrizione	Eseguita da	Data	Approvata da	Data



Disegnato da: Diego

Data: 21/06/16

Scala: 1:12

Foglio: 1



Codice:

67.02.071600

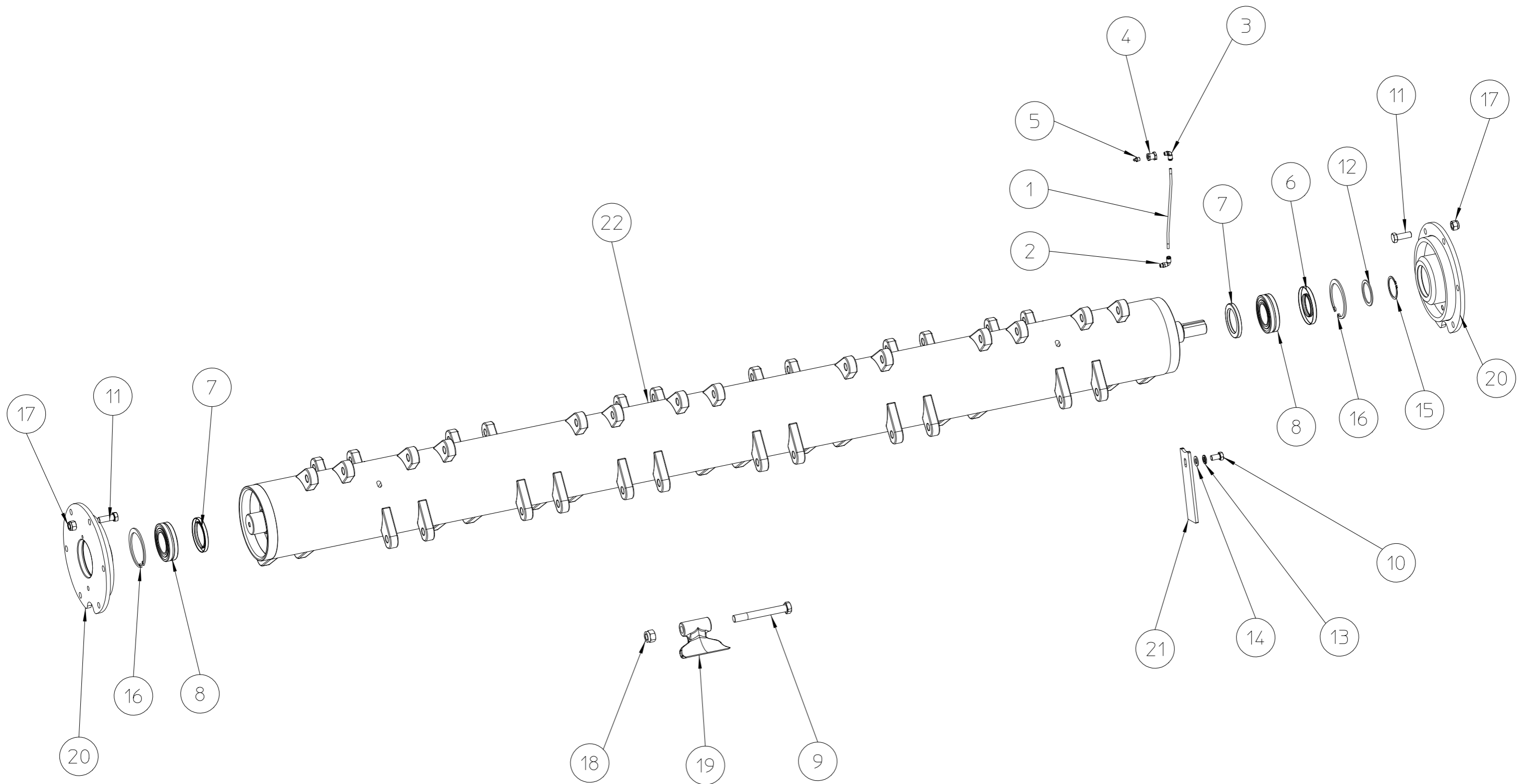
Revisione:

Descrizione: Esploso Cassa XRPO "M" 2015

Le informazioni contenute nel presente documento sono di proprietà della BERTI MACCHINE AGRICOLE SPA e non possono essere riprodotte o trasmesse a terzi in alcun modo senza esplicita approvazione scritta della BERTI MACCHINE AGRICOLE SPA o di un suo rappresentante debitamente autorizzato.



Pos.	Description	XPRO 200	XPRO 230	XPRO 250	XPRO 285	XPRO 300
1	GALV. KNURLED FLANGED HH SCREWS M10x16 10.9	10020001	10020001	10020001	10020001	10020001
2	HH SCREW M16X40 10.9 UNI5739 BLACK	10020002	10020002	10020002	10020002	10020002
3	HH SCREW M16X35 8.8 UNI5739 GALV.	10020008	10020008	10020008	10020008	10020008
4	SELF-LOCK. NUT M16 - 6S - GALV 7473	101500005	101500005	101500005	101500005	101500005
5	SIDE CASING XPRO 2016	160200364	160200364	160200364	160200364	160200364
6	XPRO CRATE - 2015	160600235	160600236	160600237	160600238	160600239
7	XPRO "M" BONNET - 2015	161000072	161000073	161000074	161000075	161000076
8	BONNET PIN D.14	161400011	161400036	161400015	161400034	161400038
9	PIN WITH STOP PIN D.18	161400042	161400041	161400040	161400035	161400039
10	WELDED COUNTERCOMB	161700008	161700007	161700006	161700004	161700005
11	HH SCREW M16X30 8.8 UNI5739 BLACK	100200036	100200036	100200036	100200036	100200036
12	STRAIGHT GREASER M10x1	041000006	041000006	041000006	041000006	041000006
13	HH SCREW M12X35 8.8 UNI5739 BLACK	100200005	100200005	100200005	100200005	100200005
14	HS SCREW 8X25 UNI 7380 10.9 GALV	100300006	100300006	100300006	100300006	100300006
15	FLEXIBLE PLUG D6 L=20 DIN1481 GALV	101100004	101100004	101100004	101100004	101100004
16	SELF-LOCK NUT M12 - 6S - GALV UNI7473	101500013	101500013	101500013	101500013	101500013
17	RUBBER ANCHORING SHEET	160300692	160300689	160300687	160300680	160300684
18	HINGE PIN D.15 L=110 GALV	160500123	160500123	160500123	160500123	160500123
19	HOSE CONNECTION WITH INLET	161800174	161800173	161800172	161800170	161800171
20	CHAIN SECTION 400 L=260	180300027	180300027	180300027	180300027	180300027
	CHAIN SECTION 300 L=260	-	180300031	180300031	180300028	-
21	CHAIN SECTION 450 L=260	-	-	-	180300028	-
	CHAIN SECTION 200 L=260	-	-	-	-	180300029
22	SLAB C/MESH H180 - SP7.5	160300692	180400010	180400009	180400007	180400008
23	SLAB C/MESH H220 - SP7.5	180400035	180400036	180400037	180400038	180400008
24	PLANT GUARD, CENTRE DISTANCE 720	180500001	180500001	180500001	180500001	180500001
25	SELF-LOCK. NUT M08 -6S - GALV 7473	101500023	101500023	101500023	101500023	101500023
26	FLAT WASHER D18 UNI6592 GALV	100600001	100600001	100600001	100600001	100600001
27	SCREW TSPEI M12X35 10.9 UNI5933 BLACK	100400001	100400001	100400001	100400001	100400001



Rev.	Descrizione	Eseguita da	Data	Approvata da	Data



Disegnato da: Diego Data: 20/06/16 Scala: 1:11 Foglio: 1

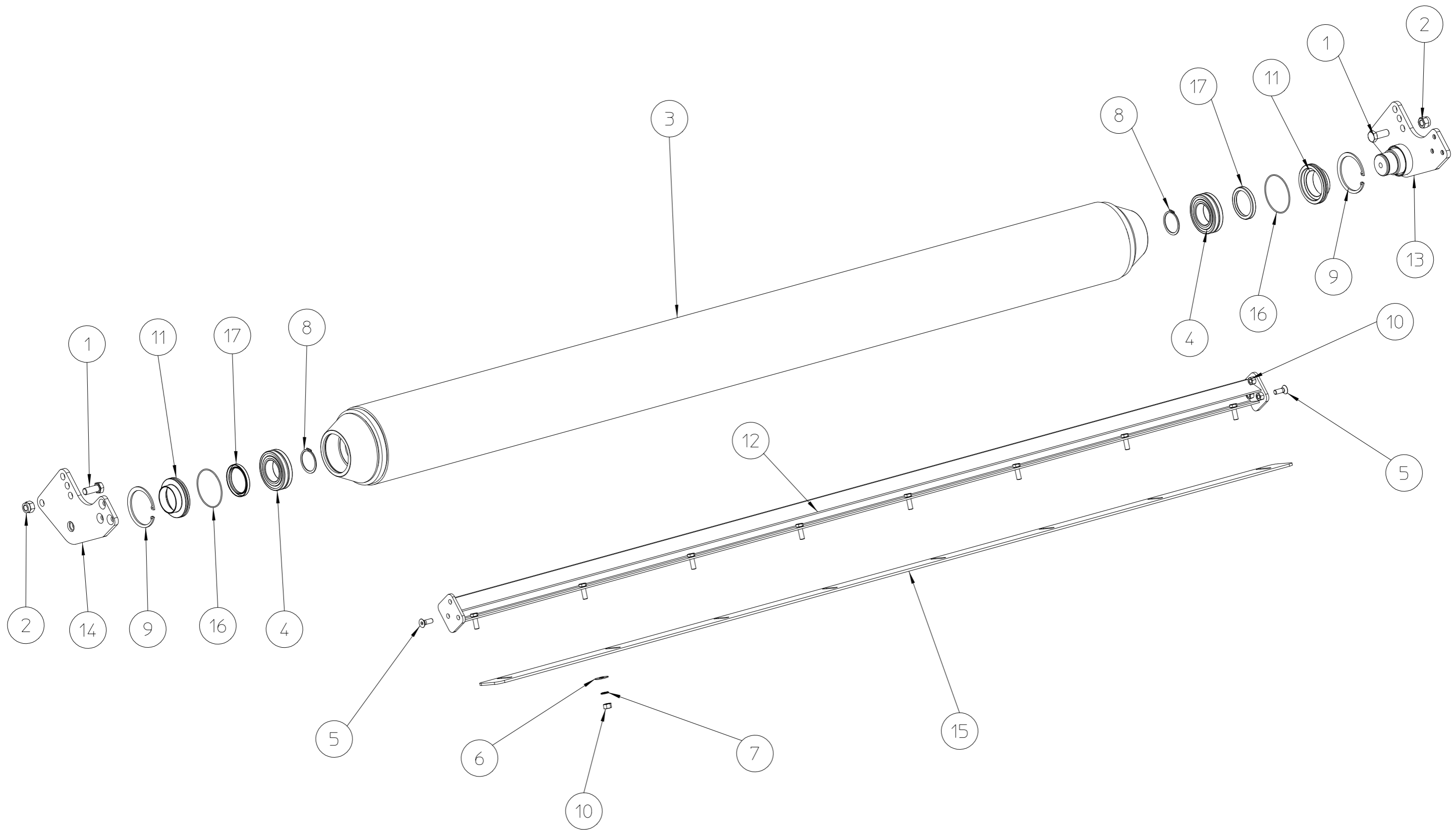
Descrizione: Esploso Rotore XPRO

Codice: 67.04.061600 Revisione:

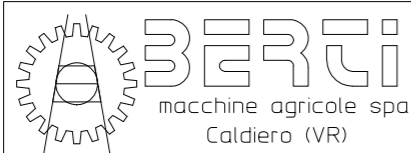


Le informazioni contenute nel presente documento sono di proprietà della BERTI MACCHINE AGRICOLE SPA e non possono essere riprodotte o trasmesse a terzi in alcun modo senza esplicita approvazione scritta della BERTI MACCHINE AGRICOLE SPA o di un suo rappresentante debitamente autorizzato.

Pos.	Description	XPRO 200	XPRO 230	XPRO 250	XPRO 285	XPRO 300
1	RILSAN HOSE D6/3 L=250	040100002	040100002	040100002	040100002	040100002
2	FITT. L AUTOM. 6 1/8 CONICAL OR.	040800003	040800003	040800003	040800003	040800003
3	FITT. L AUTOM. 6 1/8 CONICAL 90°	040800004	040800004	040800004	040800004	040800004
4	FEMALE BULKHEAD 1/8	041000002	041000002	041000002	041000002	041000002
5	STRAIGHT GREASER M10x1	041000006	041000006	041000006	041000006	041000006
6	SEALING RING 110/60 L=12	050300001	050300001	050300001	050300001	050300001
7	SEALING RING 100/70 L=10	050300004	050300004	050300004	050300004	050300004
8	ROLLER BEARING ORIEN. 110x60x28 (22212 E)	061000001	061000001	061000001	061000001	061000001
9	SQUARE HEAD SCREW 10.9 M20x1.5x160	100100003	100100003	100100003	100100003	100100003
10	HH SCREW M14X25 8.8 UNI5739 BLACK	100200010	100200010	100200010	100200010	100200010
11	HH SCREW M16X45 8.8 UNI5739 BLACK	100200011	100200011	100200011	100200011	100200011
12	WASHER D75/60 H=3	100600004	100600004	100600004	100600004	100600004
13	GROWER WASHER D14 DIN127B BLACK	100600013	100600013	100600013	100600013	100600013
14	FLAT WASHER D14 UNI6592 GALV	100600015	100600015	100600015	100600015	100600015
15	OUTER SEEGER D.60 DIN 471	100800002	100800002	100800002	100800002	100800002
16	INNER SEAGER D.110 DIN472	100800003	100800003	100800003	100800003	100800003
17	SELF-LOCK. NUT M16 - 6S - GALV 7473	101500005	101500005	101500005	101500005	101500005
18	SELF-LOCK NUT M20x1.5 - 6S -GALV DIN982	101500011	101500011	101500011	101500011	101500011
19	"MEGA" TYPE FORGED HAMMER	120200005	120200005	120200005	120200005	120200005
20	ROTOR HOSE SUPPORT D.219	701600010	701600010	701600010	701600010	701600010
21	SIDE LOCKING PLATE SP.8	160204009	160204009	160204009	160204009	160204009
22	ROTOR SUPP. Q. D.219X12.5	160700088	160700088	160700088	160700088	160700088



Rev.	Descrizione	Eseguita da	Data	Approvata da	Data



Disegnato da: **Diego** Data: **20/06/16** Scala: **1:10** Foglio: **1** Codice: **67.05.061600**

Descrizione: **Esplosio Rullo D.219 XPRO**

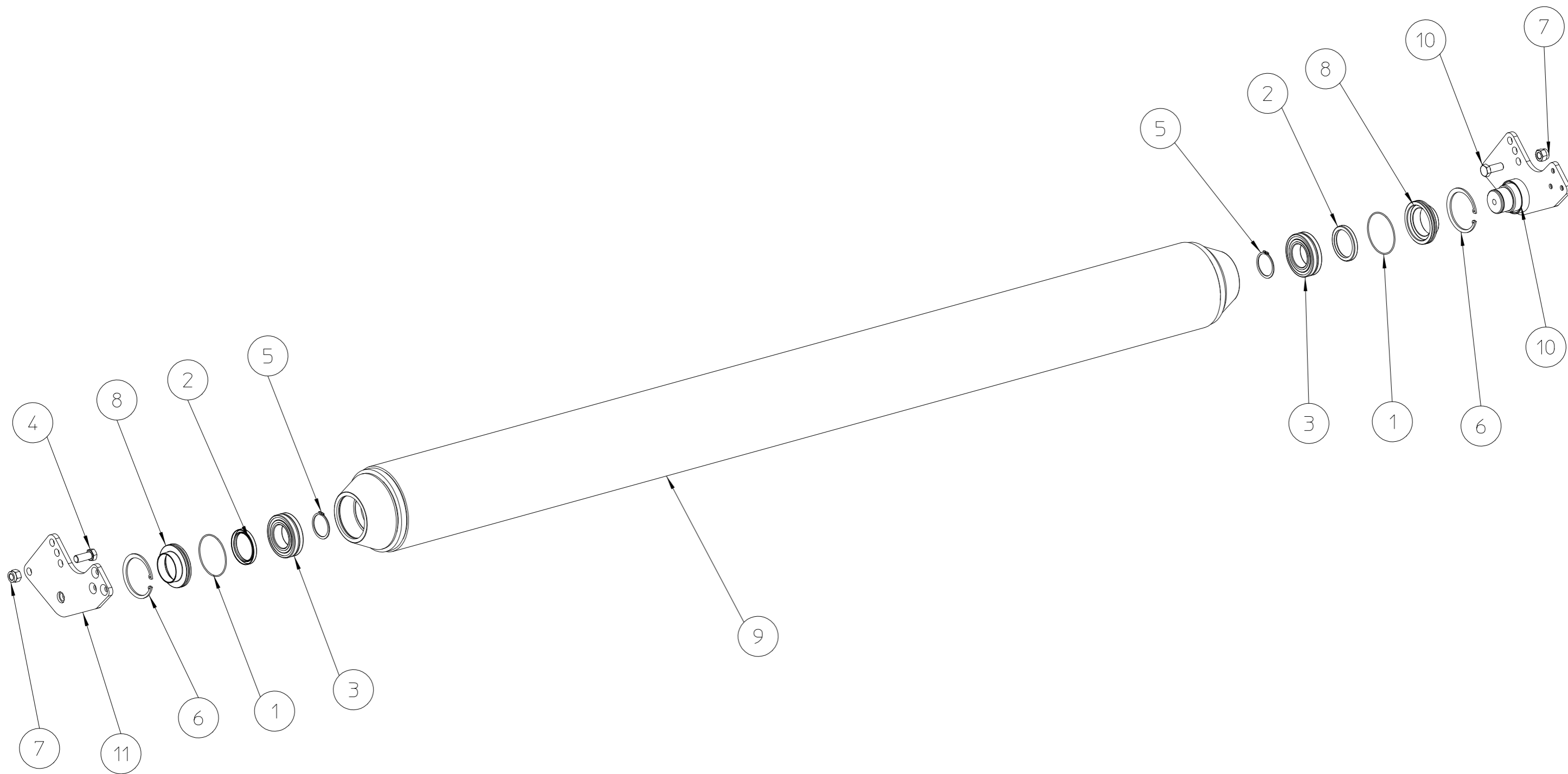
Le informazioni contenute nel presente documento sono di proprietà della BERTI MACCHINE AGRICOLE SPA e non possono essere riprodotte o trasmesse a terzi in alcun modo senza esplicita approvazione scritta della BERTI MACCHINE AGRICOLE SPA o di un suo rappresentante debitamente autorizzato.

Revisione: **67.05.061600**



Roller with scraper XPRO 2016 series

Pos.	Description	XPRO 200	XPRO 230	XPRO 250	XPRO 285	XPRO 300
1	HH SCREW M18X45 8.8 UNI5739 BLACK	100200012	100200012	100200012	100200012	100200012
2	SELF-LOCK. NUT M18 -6S - GALV 7473	101500004	101500004	101500004	101500004	101500004
3	LEVELLING ROLL D. 219 TH.5.9mm	160800021	160800020	160800016	160800017	160800018
4	ORIEN. ROLLER BEARING 110x60x28 (22212 E)	061000001	061000001	061000001	061000001	061000001
5	SCREW TSPEI M12X35 10.9 UNI5933 BLACK	100400001	100400001	100400001	100400001	100400001
6	WIDE FLAT WASHER D12 UNI6593 BLACK	100600009	100600009	100600009	100600009	100600009
7	GROWER WASHER D12 DIN127 BLACK	100600010	100600010	100600010	100600010	100600010
8	OUTER SEEGER D.60 DIN 471	100800002	100800002	100800002	100800002	100800002
9	INNER SEAGER D.110 DIN472	100800003	100800003	100800003	100800003	100800003
10	TOP NUT M12 - 6S - BLACK UNI5587	101500001	101500001	101500001	101500001	101500001
11	ROLLER LABYRINTH SEAL D.194	160500020	160500020	160500020	160500020	160500020
12	SCRAPER SUPPORT	161200009	161200009	161200009	161200009	161200009
13	COMPLETE RIGHT PLATE FOR ROLLER D.219	161500019	161500019	161500019	161500019	161500019
14	COMPLETE LEFT PLATE FOR ROLLER D.219	161500020	161500020	161500020	161500020	161500020
15	SCRAPER	160200125	160200121	160200120	160200408	160200411
16	O-RING D101.19x3.53 (4400)	050200002	050200002	050200002	050200002	050200002
17	SEALING RING 90/70 L=10	050300002	050300002	050300002	050300002	050300002
18	STRAIGHT GREASER M10x1	041000006	041000006	041000006	041000006	041000006



Rev.	Descrizione	Eseguita da	Data	Approvata da	Data



Disegnato da: Diego Data: 13/07/16 Scala: 1:10 Foglio: 1

Descrizione: Esploso rullo autopulente XPRO 2016

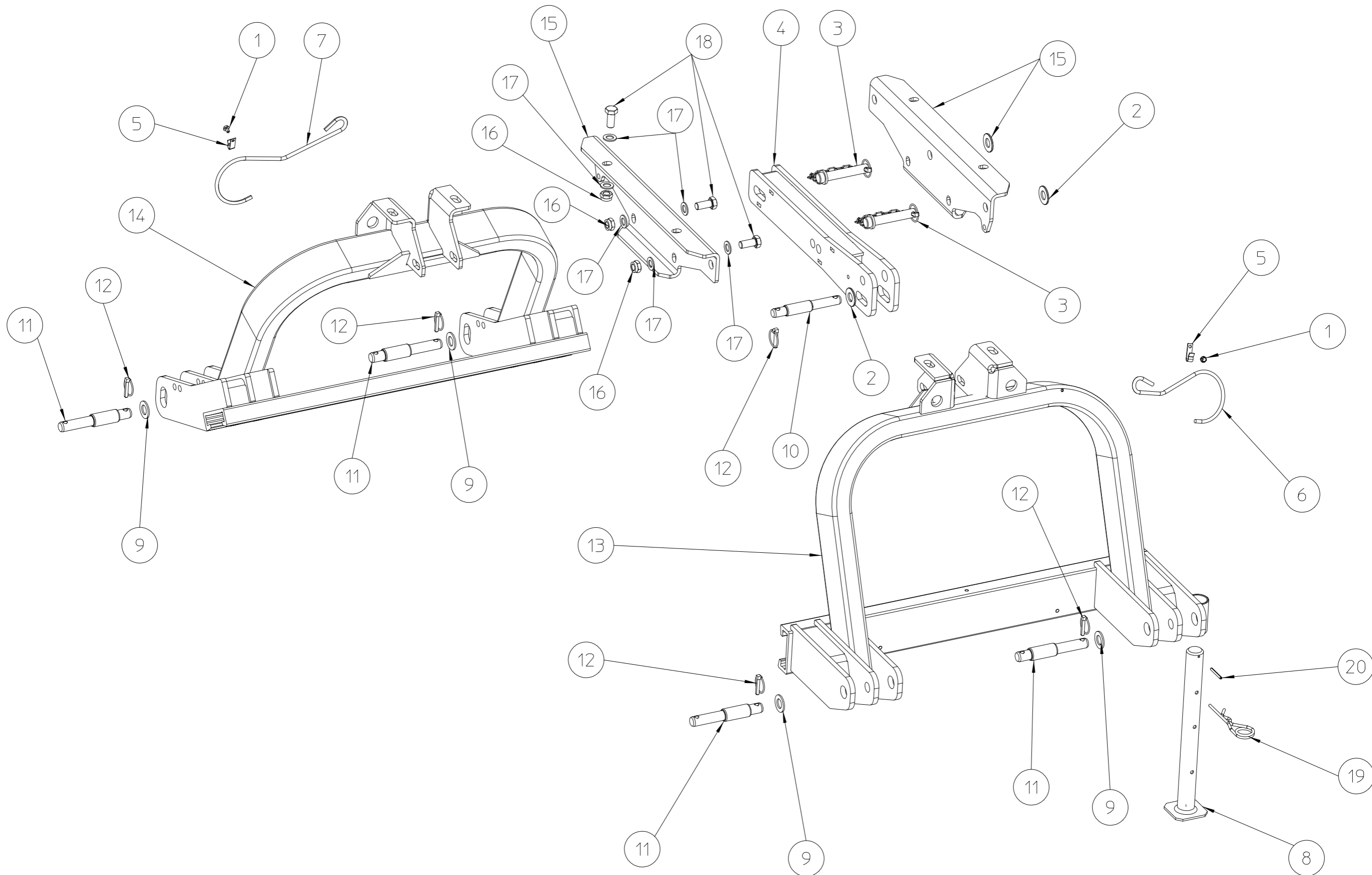
Codice: 67.05.071600 Revisione:



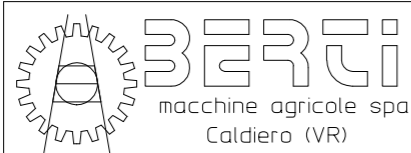
Le informazioni contenute nel presente documento sono di proprietà della BERTI MACCHINE AGRICOLE SPA e non possono essere riprodotte o trasmesse a terzi in alcun modo senza esplicita approvazione scritta della BERTI MACCHINE AGRICOLE SPA o di un suo rappresentante debitamente autorizzato.

Self-cleaning roller, XPRO 2016 series

Pos.	Description	XPRO 200	XPRO 230	XPRO 250	XPRO 285	XPRO 300
1	O-RING D101.19x3.53 (4400)	050200002	050200002	050200002	050200002	050200002
2	SEALING RING 90/70 L=10	050300002	050300002	050300002	050300002	050300002
3	ORIEN. ROLLER BEAR. 110x60x28 (22212 E)	061000001	061000001	061000001	061000001	061000001
4	HH SCREW M18X45 8.8 UNI5739 BLACK	100200012	100200012	100200012	100200012	100200012
5	OUTER SEEGER D.60 DIN 471	100800002	100800002	100800002	100800002	100800002
6	INNER SEAGER D.110 DIN472	100800003	100800003	100800003	100800003	100800003
7	SELF-LOCK. NUT M18 -6S - GALV UNI7473	101500004	101500004	101500004	101500004	101500004
8	ROLLER LABYRINTH SEAL D.194	160500020	160500020	160500020	160500020	160500020
9	LEVELLING ROLL D. 219 TH.5.9mm	160800021	160800020	160800016	160800017	160800018
10	COMPLETE RIGHT PLATE FOR ROLLER D.219	161500019	161500019	161500019	161500019	161500019
11	COMPLETE LEFT PLATE FOR ROLLER D.219	161500020	161500020	161500020	161500020	161500020
12	STRAIGHT GREASER M10x1	041000006	041000006	041000006	041000006	041000006



Rev.	Descrizione	Eseguita da	Data	Approvata da	Data



Disegnato da: Diego Data: 20/06/16 Scala: 1:10 Foglio: 1

Descrizione: Esploso Timone XPRO

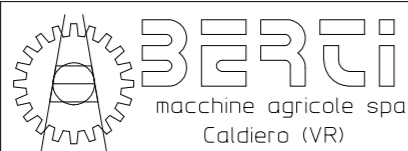
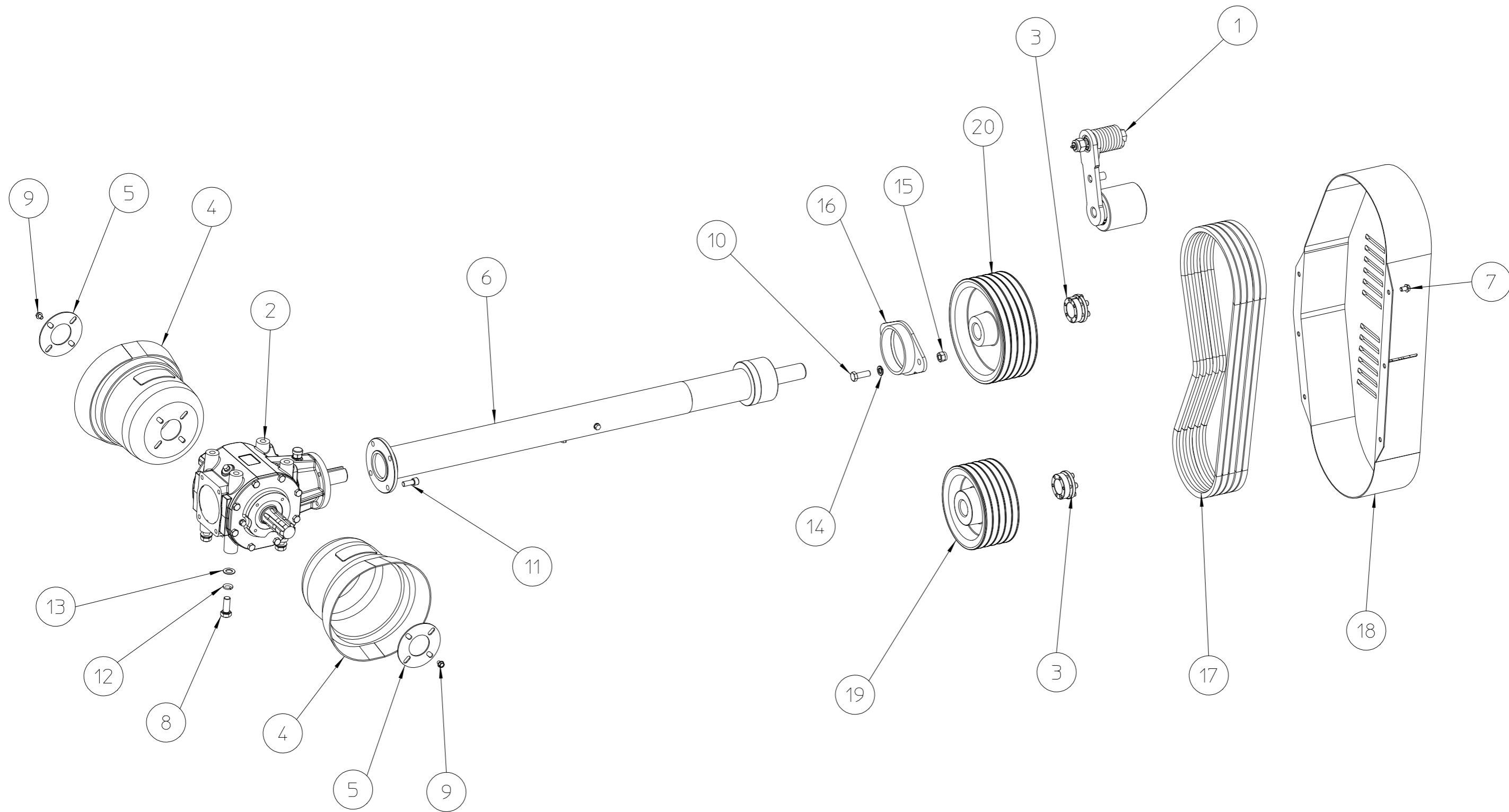
Codice: 67.08.061600 Revisione:

Le informazioni contenute nel presente documento sono di proprietà della BERTI MACCHINE AGRICOLE SPA e non possono essere riprodotte o trasmesse a terzi in alcun modo senza esplicita approvazione scritta della BERTI MACCHINE AGRICOLE SPA o di un suo rappresentante debitamente autorizzato.



Shaft XPRO 2016 series

Pos.	Description	XPRO 200	XPRO 230	XPRO 250	XPRO 285	XPRO 300
1	GALV. KNURLED FLANGED HH SCREWS M08x12 10.9	100200003	100200003	100200003	100200003	100200003
2	WIDE FLAT WASHER D26 ZN	100600019	100600019	100600019	100600019	100600019
3	TOWING PLUG 25X125 ZN	101200011	101200011	101200011	101200011	101200011
4	THIRD POINT XPRO 2015	161800213	161800213	161800213	161800213	161800213
5	CARDAN HOOK CLASP	210400016	210400016	210400016	210400016	210400016
6	CARDAN SUPPORT HOOK D.10 L=320	210400017	210400017	210400017	210400017	210400017
7	SUPPORT HOOK CARDAN D.10 L=426	210400018	210400018	210400018	210400018	210400018
8	SUPPORT FOOT DE.48 L=510 ZN	161600010	161600010	161600010	161600010	161600010
9	GALVANIZED FLAT WASHER D.28X50 FE	RP28X50Z	RP28X50Z	RP28X50Z	RP28X50Z	RP28X50Z
10	THIRD POINT PLUG	SP32/1697	SP32/1697	SP32/1697	SP32/1697	SP32/1697
11	PARALLEL COUPLINGS PLUG	SP36/1696	SP36/1696	SP36/1696	SP36/1696	SP36/1696
12	SNAP-IN PLUG	101200002	101200002	101200002	101200002	101200002
13	FRONT SHAFT 2/3 CAT. XPRO 2015	160100047	160100047	160100047	160100047	160100047
14	REAR SHAFT 2 CAT. XPRO 2015	160100048	160100048	160100048	160100048	160100048
15	XPRO FOLDED THIRD POINT SHAFT	160300807	160300807	160300807	160300807	160300807
16	SELF-LOCK. HEX NUT 20 LOW 6S PG ZN	DE20BA6SPGZAB	DE20BA6SPGZAB	DE20BA6SPGZAB	DE20BA6SPGZAB	DE20BA6SPGZAB
17	FLAT WASHER D20 UNI6592 GALV	100600008	100600008	100600008	100600008	100600008
18	T-SCREW 20X45 5739 8.8 BLACK	V20452TF088N	V20452TF088N	V20452TF088N	V20452TF088N	V20452TF088N
19	FOOT SUPPORT SPRING	101000001	101000001	101000001	101000001	101000001
20	FLEXIBLE PLUG D6 L=60 DIN1481 GALV	101100003	101100003	101100003	101100003	101100003



Disegnato da: Diego

Data: 20/06/16

Scala: 1:10

Foglio: 1



Codice:

67.09.061600

Revisione:

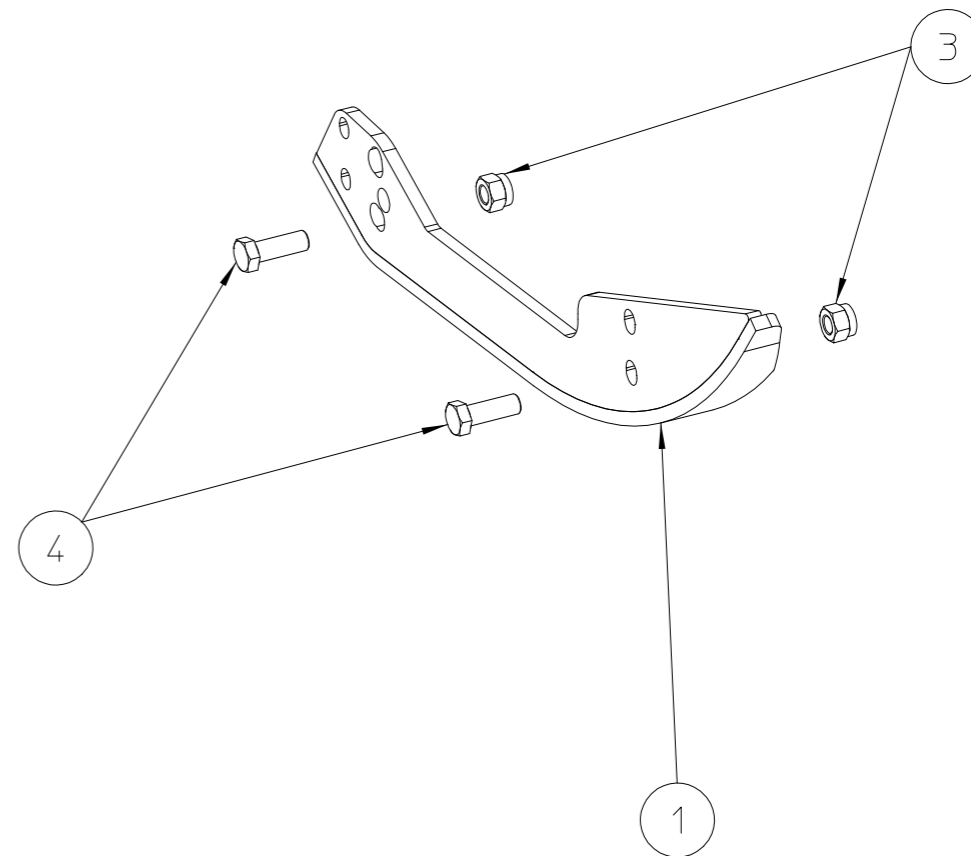
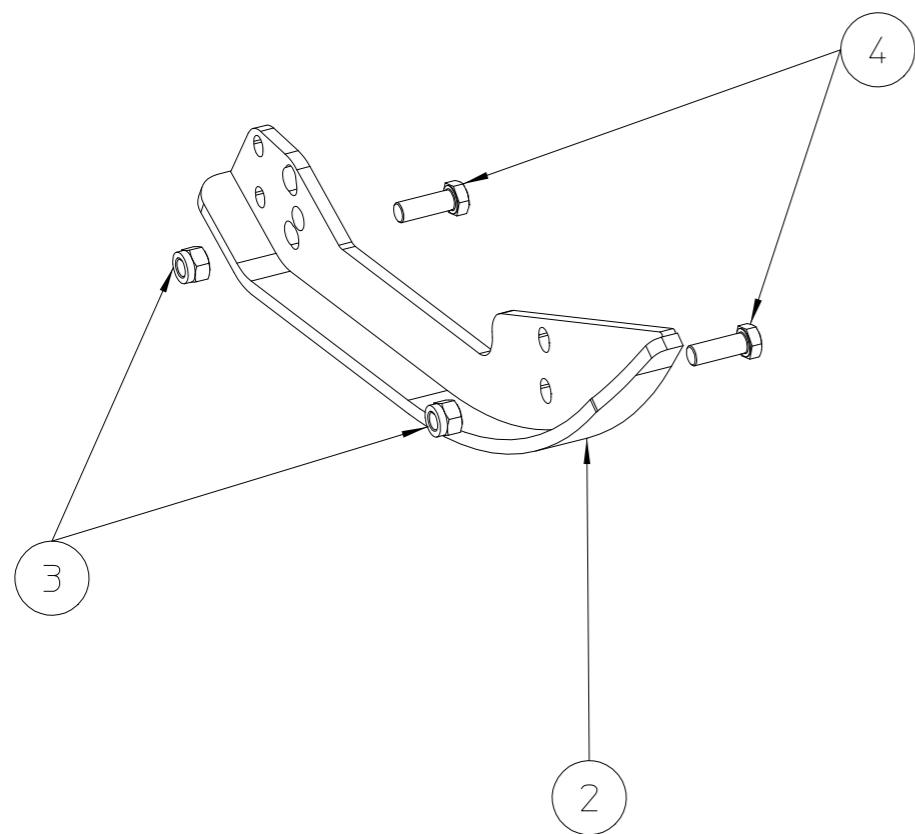
Descrizione: Esploso Trasmissione XPRO

Le informazioni contenute nel presente documento sono di proprietà della BERTI MACCHINE AGRICOLE SPA e non possono essere riprodotte o trasmesse a terzi in alcun modo senza esplicita approvazione scritta della BERTI MACCHINE AGRICOLE SPA o di un suo rappresentante debitamente autorizzato.



Rev.	Descrizione	Eseguita da	Data	Approvata da	Data

Pos.	Description	XPRO 200	XPRO 230	XPRO 250	XPRO 285	XPRO 300
1	EXPLODED VIEW OF AUTOMATIC 5 BELT ADJUSTER	00.09.1110.0002	00.09.1110.0001	00.09.1110.0001	00.09.1110.0001	00.09.1110.0001
2	BOX T290 R1/1.6 2RL 1"3/4 Z6 AP UL	060100006	060100006	060100006	060100006	060100006
3	LOCKING SET D65/40	060300001	060300001	060300001	060300001	060300001
4	OVAL DRILLED COUTERCAP 300x275	700700002	700700002	700700002	700700002	700700002
5	COUNTER-CAP REINFORCING FLANGE	060900001	060900001	060900001	060900001	060900001
6	EXTENSION FOR GR.290	061300016	061300015	061300014	061300012	061300014
7	GALV. KNURLED FLANGED HH SCREWS M10x16 10.9	100200001	100200001	100200001	100200001	100200001
8	HH SCREW M16X40 10.9 UNI5739 BLACK	100200002	100200002	100200002	100200002	100200002
9	GALV. KNURLED FLANGED HH SCREWS M08x12 10.9	100200003	100200003	100200003	100200003	100200003
10	HH SCREW M14X40 10.9 UNI5739 BLACK	100200004	100200004	100200004	100200004	100200004
11	TCEI SCREW M12X30 8.8 UNI5931 GALV.	100300002	100300002	100300002	100300002	100300002
12	GROWER WASHER D16 DIN127 BLACK	100600005	100600005	100600005	100600005	100600005
13	FLAT WASHER D16 UNI6592 GALV	100600006	100600006	100600006	100600006	100600006
14	GROWER WASHER D14 DIN127B BLACK	100600013	100600013	100600013	100600013	100600013
15	SELF-LOCK. NUT M14 -6S - GALV 7473	101500006	101500006	101500006	101500006	101500006
16	EXTENSION SUPPORT FLANGE GR.290	161800169	161800169	161800169	161800169	161800169
17	V-BELT HIGH POWER SPB 1800	060400003	060400003	060400003	060400003	060400003
18	KING TRANSMISSION CASING - H.130	161100008	161100008	161100008	161100008	161100008
19	CAST IRON PULLEY D.212X5 GROOVES	-	060200005	060200005	060200005	060200005
	CAST IRON PULLEY D.212X4 GROOVES	060200007	-	-	-	-
20	CAST IRON PULLEY D.265X5 GROOVES	-	060200006	060200006	060200006	060200006
	CAST IRON PULLEY D.265X4 GROOVES	PG265G4	-	-	-	-
21	HEX OIL CAP 3/8", CONICAL	TCE38	TCE38	TCE38	TCE38	TCE38
22	OIL FILL-BREATHER CAP, 3/8"" CH19	041800031	041800031	041800031	041800031	041800031



Disegnato da: Diego

Data: 21/06/16

Scala: 1:5

Foglio: 1



Codice:

67.11.061600

Revisione:

Descrizione:

Esploso Slitte

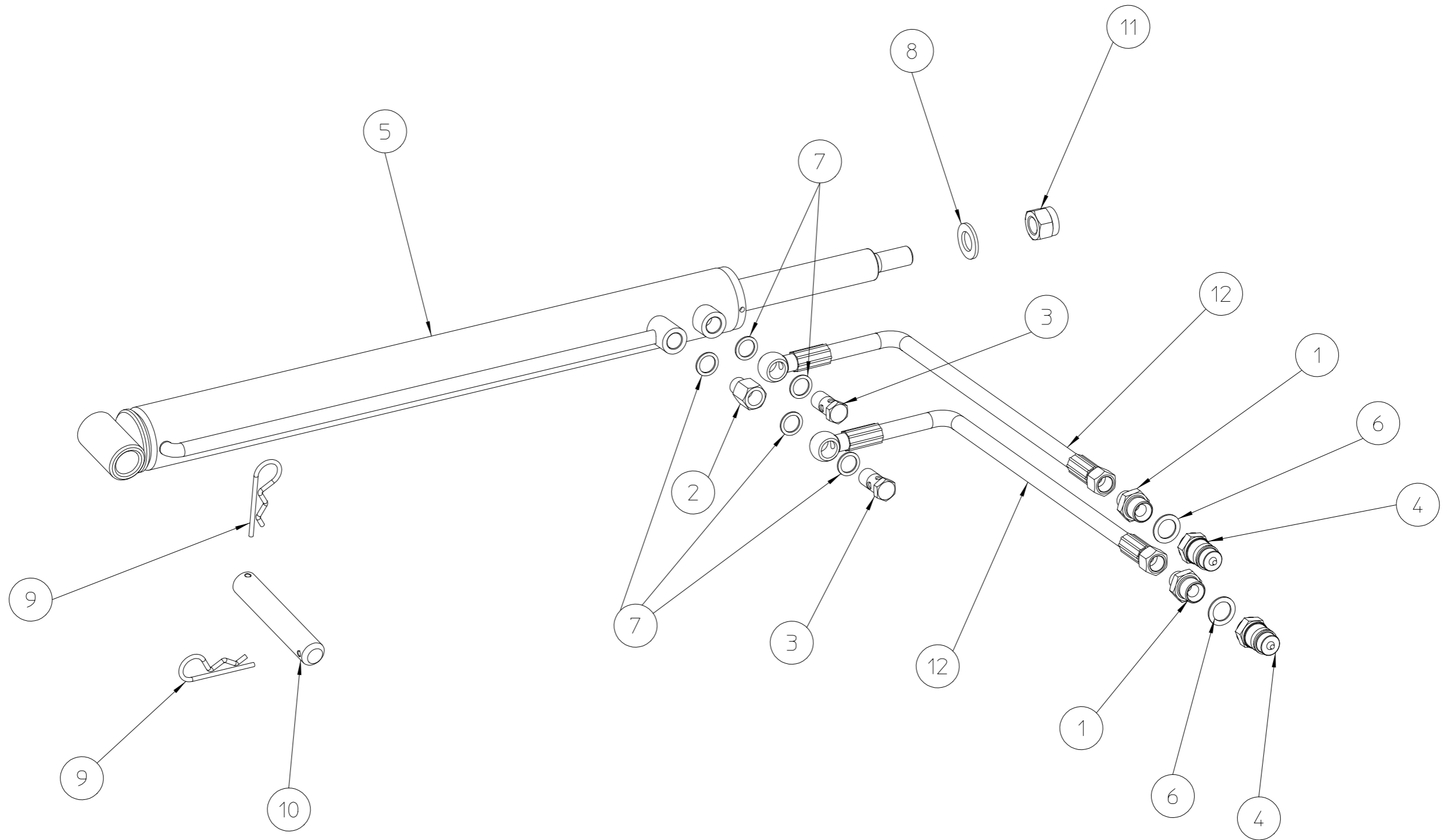
Le informazioni contenute nel presente documento sono di proprietà della BERTI MACCHINE AGRICOLE SPA e non possono essere riprodotte o trasmesse a terzi in alcun modo senza esplicita approvazione scritta della BERTI MACCHINE AGRICOLE SPA o di un suo rappresentante debitamente autorizzato.



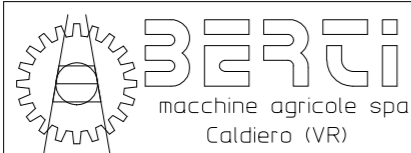
Rev.	Descrizione	Eseguita da	Data	Approvata da	Data

Slides XPRO 2016 series

Pos.	Description	XPRO 200	XPRO 230	XPRO 250	XPRO 285	XPRO 300
1	LEFT SLIDE 2015	162300008	162300008	162300008	162300008	162300008
2	RIGHT SLIDE 2015	162300013	162300013	162300013	162300013	162300013
3	SELF-LOCK. NUT M14 -6S - GALV UNI7473	101500006	101500006	101500006	101500006	101500006
4	HH SCREW M14X40 10.9 UNI5739 BLACK	100200032	100200032	100200032	100200032	100200032



Rev.	Descrizione	Data	Approvata da	Data



Disegnato da: **Diego** Data: **21/06/16** Scala: **1:3** Foglio: **1** Codice:

Descrizione: **Esplso Spost. Idraulico**

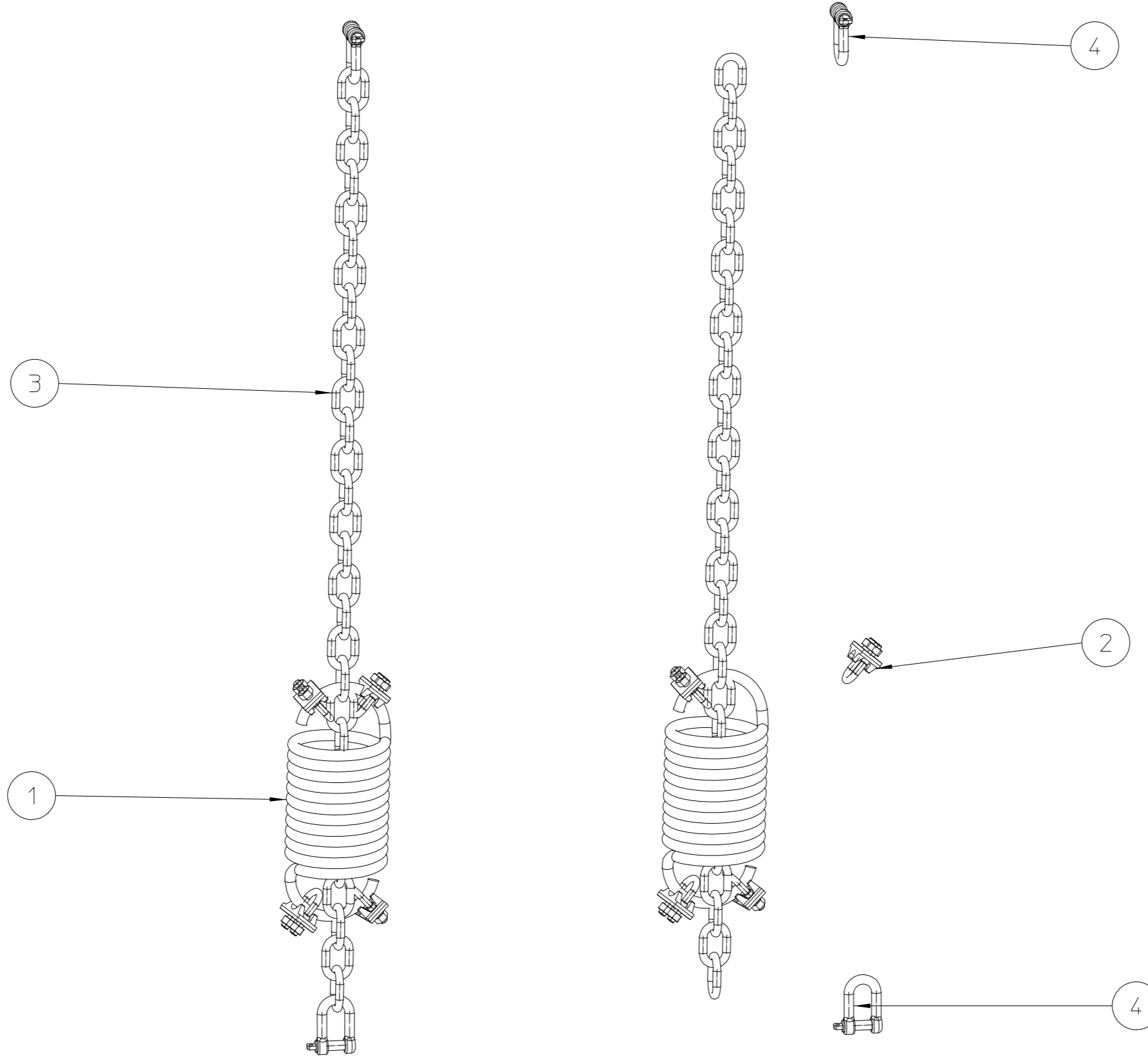
Revisione: **67.12.061600**

Le informazioni contenute nel presente documento sono di proprietà della BERTI MACCHINE AGRICOLE SPA e non possono essere riprodotte o trasmesse a terzi in alcun modo senza esplicita approvazione scritta della BERTI MACCHINE AGRICOLE SPA o di un suo rappresentante debitamente autorizzato.



Hydraulic XPRO 2016 series

Pos.	Description	XPRO 200	XPRO 230	XPRO 250	XPRO 285	XPRO 300
1	FITTING BSP M-M 3/8"-1/2"	040800005	040800005	040800005	040800005	040800005
2	EXTENSION M-F G3/8" L=20	041000004	041000004	041000004	041000004	041000004
3	PERFORATED SCREW G3/8"	041000005	041000005	041000005	041000005	041000005
4	MALE BALL QUICK COUPLER 1/2"	041100001	041100001	041100001	041100001	041100001
5	SCREWJACK D60/30 Lmin=809 C=522	041500002	041500002	041500002	041500002	041500002
6	COPPER WASHER 1/2"	050100002	050100002	050100002	050100002	050100002
7	COPPER WASHER 3/8"	050100002	050100002	050100002	050100002	050100002
8	FLAT WASHER D18 UNI6592 GALV	100600001	100600001	100600001	100600001	100600001
9	SPRING SPLIT PIN D4 GALV	101000001	101000001	101000001	101000001	101000001
10	PLUG D24 L=140 WITH HOLES FOR PINS	101200001	101200001	101200001	101200001	101200001
11	SELF-LOCK. NUT M18 -6S - GALV UNI7473	101500004	101500004	101500004	101500004	101500004
12	SAE HOSE 100 R2 K L.2500 FD38+O38 G.A	T14L2500GA/7433	T14L2500GA/7433	T14L2500GA/7433	T14L2500GA/7433	T14L2500GA/7433



Disegnato da: Diego

Data: 21/06/16

Scala: 1:5

Foglio: 1



Codice:

67.00.061600

Revisione:

Descrizione:

Kit Molla ant. Scarico peso

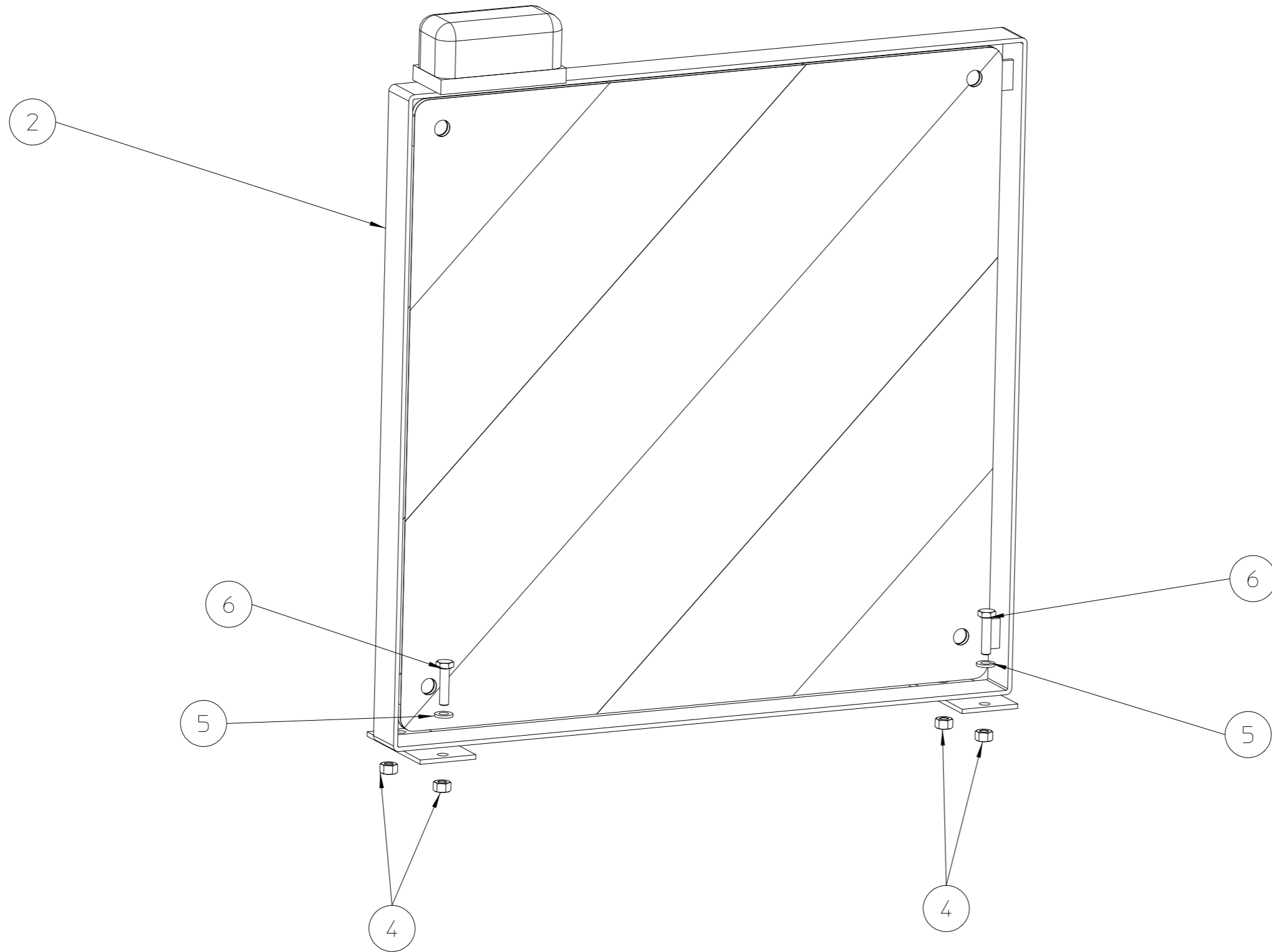
Le informazioni contenute nel presente documento sono di proprietà della BERTI MACCHINE AGRICOLE SPA e non possono essere riprodotte o trasmesse a terzi in alcun modo senza esplicita approvazione scritta della BERTI MACCHINE AGRICOLE SPA o di un suo rappresentante debitamente autorizzato.



Rev.	Descrizione	Eseguita da	Data	Approvata da	Data

Weight unloading spring kit XPRO 2016 series

Pos.	Description	XPRO 200	XPRO 230	XPRO 250	XPRO 285	XPRO 300
1	TRACTION SPRING D.120 d.14 SPIRE 12.5	101000008	101000008	101000008	101000008	101000008
2	U-BOLT TERMINAL FOR ROPE D.14	101100005	101100005	101100005	101100005	101100005
3	CHAIN DIN 5685 D.10 P=40 H=40 L=1200	180300033	180300033	180300033	180300033	180300033
4	STRAIGHT SHACKLE 12 ZN	GR12Z	GR12Z	GR12Z	GR12Z	GR12Z

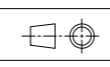


Disegnato da: Diego

Data: 21/06/16

Scala: 1:5

Foglio: 1



Codice:

67.00.071600

Revisione:

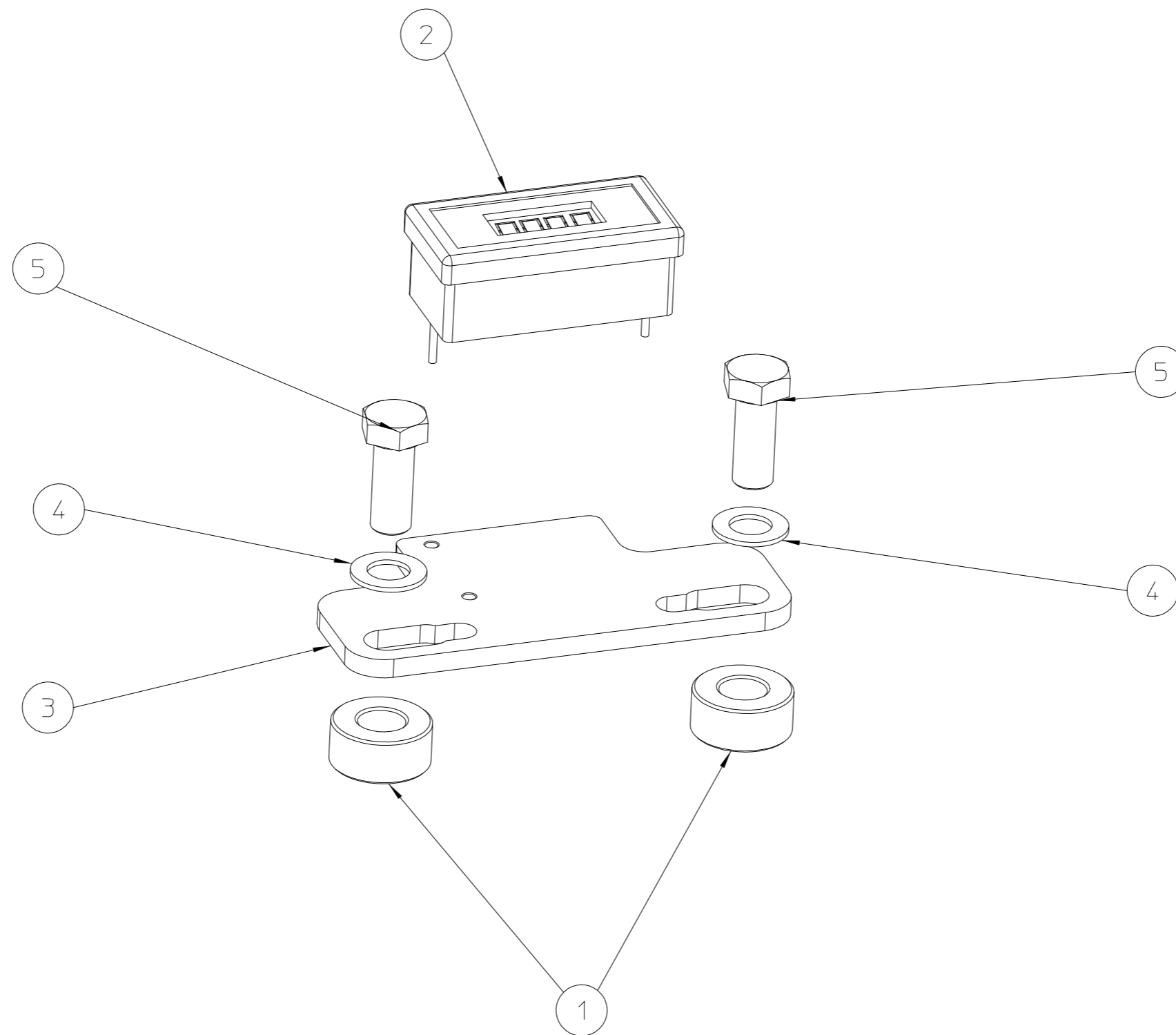
Descrizione: Esplosa Kit Segnaletica

Le informazioni contenute nel presente documento sono di proprietà della BERTI MACCHINE AGRICOLE SPA e non possono essere riprodotte o trasmesse a terzi in alcun modo senza esplicita approvazione scritta della BERTI MACCHINE AGRICOLE SPA o di un suo rappresentante debitamente autorizzato.



Rev.	Descrizione	Eseguita da	Data	Approvata da	Data

Pos.	Description	XPRO 200	XPRO 230	XPRO 250	XPRO 285	XPRO 300
1	TWO-SIDED PANEL FOR EU ROAD SIGN	210400006	210400006	210400006	210400006	210400006
2	BRACKET FOR EU ROAD SIGN	210400020	210400020	210400020	210400020	210400020
	BRACKET FOR IT ROAD SIGN	210400022	210400022	210400022	210400022	210400022
3	LIGHT FOR ROAD SIGN	210400021	210400021	210400021	210400021	210400021
4	TOP NUT M6 - 6S - GALV UNI5587	101500012	101500012	101500012	101500012	101500012
5	FLAT WASHER D6 UNI6592 GALV	100600021	100600021	100600021	100600021	100600021
6	HH SCREW M6X25 8.8 UNI24017 GALV.	100200009	100200009	100200009	100200009	100200009



Disegnato da: Diego

Data: 21/06/16

Scala: 1:1

Foglio: 1



Codice:

67.00.081600

Revisione:

Descrizione:

Esploso Contatore

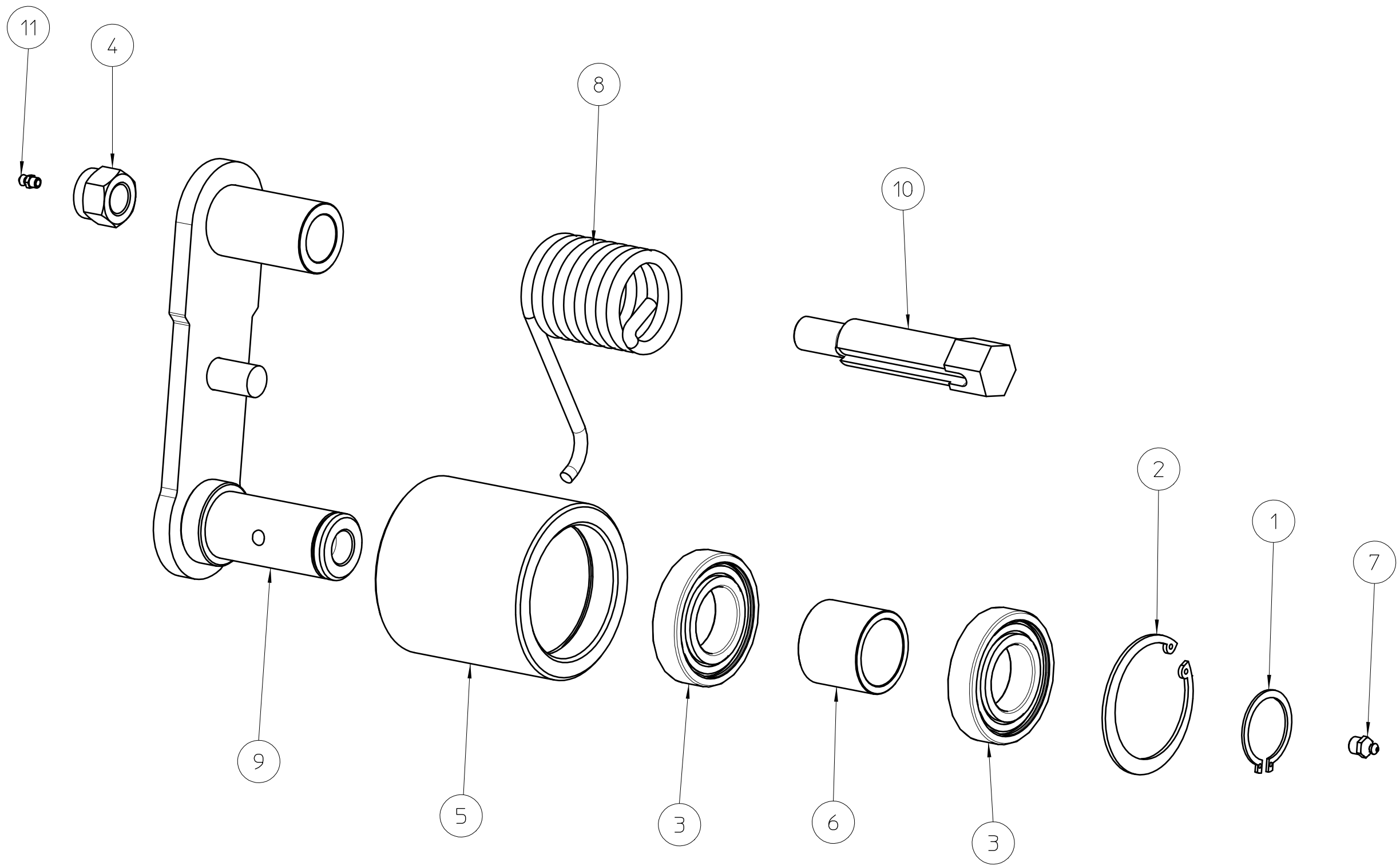
Le informazioni contenute nel presente documento sono di proprietà della BERTI MACCHINE AGRICOLE SPA e non possono essere riprodotte o trasmesse a terzi in alcun modo senza esplicita approvazione scritta della BERTI MACCHINE AGRICOLE SPA o di un suo rappresentante debitamente autorizzato.



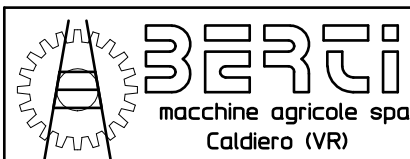
Rev.	Descrizione	Eseguita da	Data	Approvata da	Data

Timer XPRO 2016 series

Pos.	Description	XPRO 200	XPRO 230	XPRO 250	XPRO 285	XPRO 300
1	BUSHING D40/19 L=18.5 (TEFLON)	160500058	160500058	160500058	160500058	160500058
2	ELECTRONIC TIMER MC 150 HM VIBRAT.	200300002	200300002	200300002	200300002	200300002
3	PICK UP divider mounting plate	PD/2668	PD/2668	PD/2668	PD/2668	PD/2668
4	FLAT WASHER D16 UNI6592 GALV	100600014	100600014	100600014	100600014	100600014
5	T-SCREW 16X40 5739 8.8 ZN	V160402TF088z	V160402TF088z	V160402TF088z	V160402TF088z	V160402TF088z



01	Sostituiti cod. M20	Diego	12/06/13	Diego	12/06/13
Rev.	Descrizione	Eseguita da	Data	Approvata da	Data



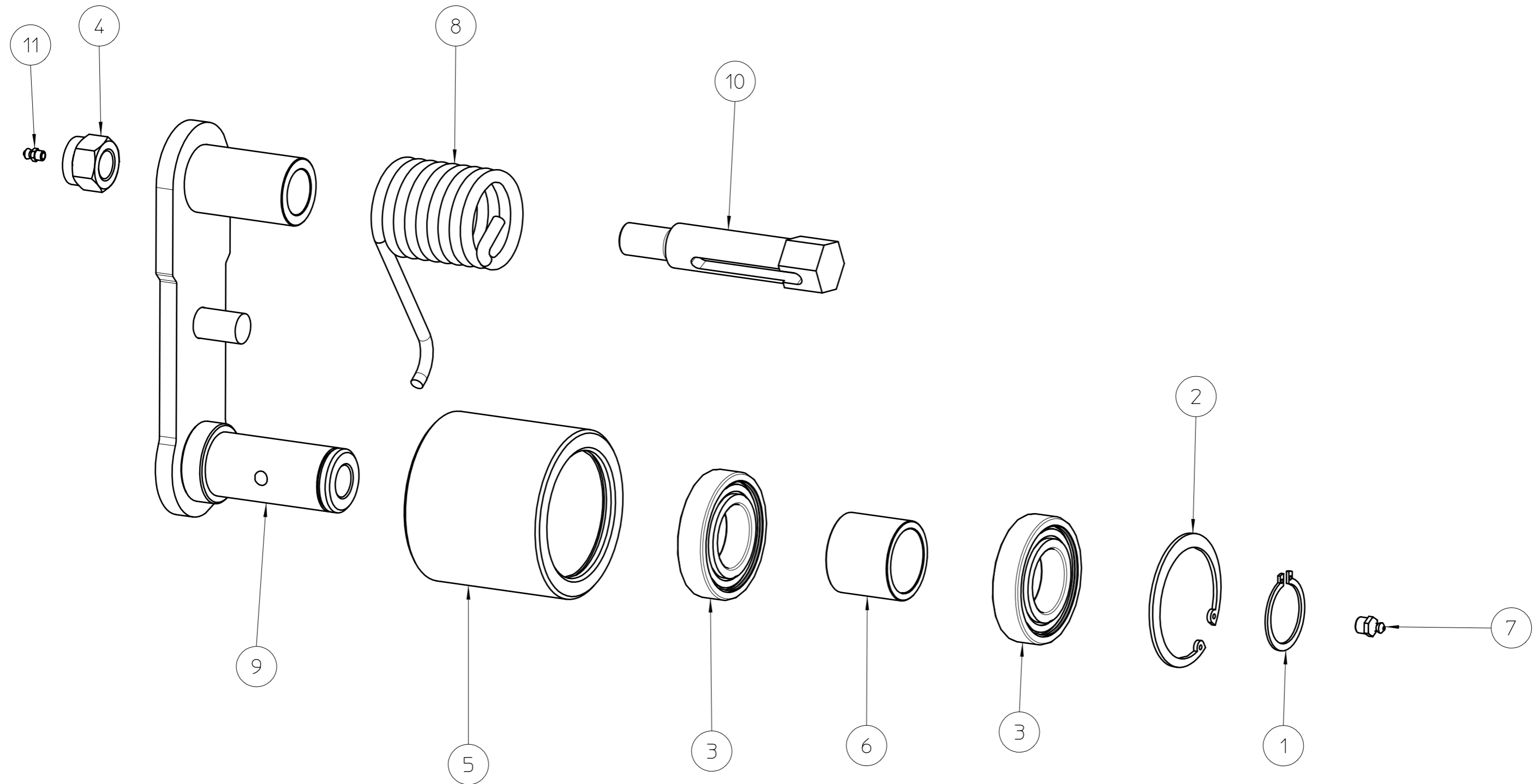
Disegnato da: **Diego** Data: **12/11/10** Scala: **1:2** Foglio: **1**
 Descrizione: **Esplso tenditore automatico 5 cinghie**

Codice: **00.09.1110.000101** Revisione:



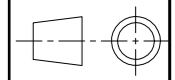
Le informazioni contenute nel presente documento sono di proprietà della BERTI MACCHINE AGRICOLE SPA e non possono essere riprodotte o trasmesse a terzi in alcun modo senza esplicita approvazione scritta della BERTI MACCHINE AGRICOLE SPA o di un suo rappresentante debitamente autorizzato.

Pos.	Description	Code
1	Seeger ring 40	100800001
2	Seeger ring 80	100800005
3	Bearing	061100004
4	Self locking nut 20	101500009
5	Hose for autom. belt adjuster with 5 belts	160500072
6	Spacer for belt adjuster	160500225
7	Straight greaser	041000006
8	Spring	101000002
9	Complete plate for 5 belt adjuster	161800032
10	Pin M20X1.5SX 5 belt adjuster	160500226
11	Hose on 5 belt adjuster plate	041000011



 macchine agricole spa Caldiero (VR)	mod. Vari	 00.09.1110.0002
	mat.	
Per le tolleranza non indicate a disegno rifarsi alla UNI EN 22768-1/2 mK Per le tolleranza accoppiamento albero foro: albero h13 foro H13	Smussi non quotati 0.5x45°	Raggi non quotati R=0.5
	Trat. Termico	Trat. Superficiale
des. Esploso tenditore automatico 4 cinghie	Peso	
data 08/09/15 23/11/10	dis. Diego	cod. 00.09.1110.0002
02 Aggiunto ingrassatore M6x1 01 Sostituiti dadi M20	12/06/13	rev. 02
© Le informazioni contenute nel presente documento sono di proprietà della BERTI MACCHINE AGRICOLE SPA e non possono essere riprodotte o trasmesse a terzi in alcun modo senza esplicita approvazione scritta della BERTI MACCHINE AGRICOLE SPA o di un suo rappresentante debitamente autorizzato.		

02	Aggiunto ingrassatore M6x1	08/09/15
01	Sostituiti dadi M20	12/06/13



Pos.	Name	Code
1	Seeger ring 40	100800001
2	Seeger ring 80	100800005
3	Bearing	061100004
4	Self locking nut 20	101500009
5	Hose for belt adjuster	160500036
6	Spacer for belt adjuster	160500225
7	Straight greaser	041000006
8	Spring	101000002
9	Plate for 4 belt adjuster	161800032
10	Pin M20X1.5 belt adjuster	160500226
11	Hose on 4 belt adjuster plate	041000011