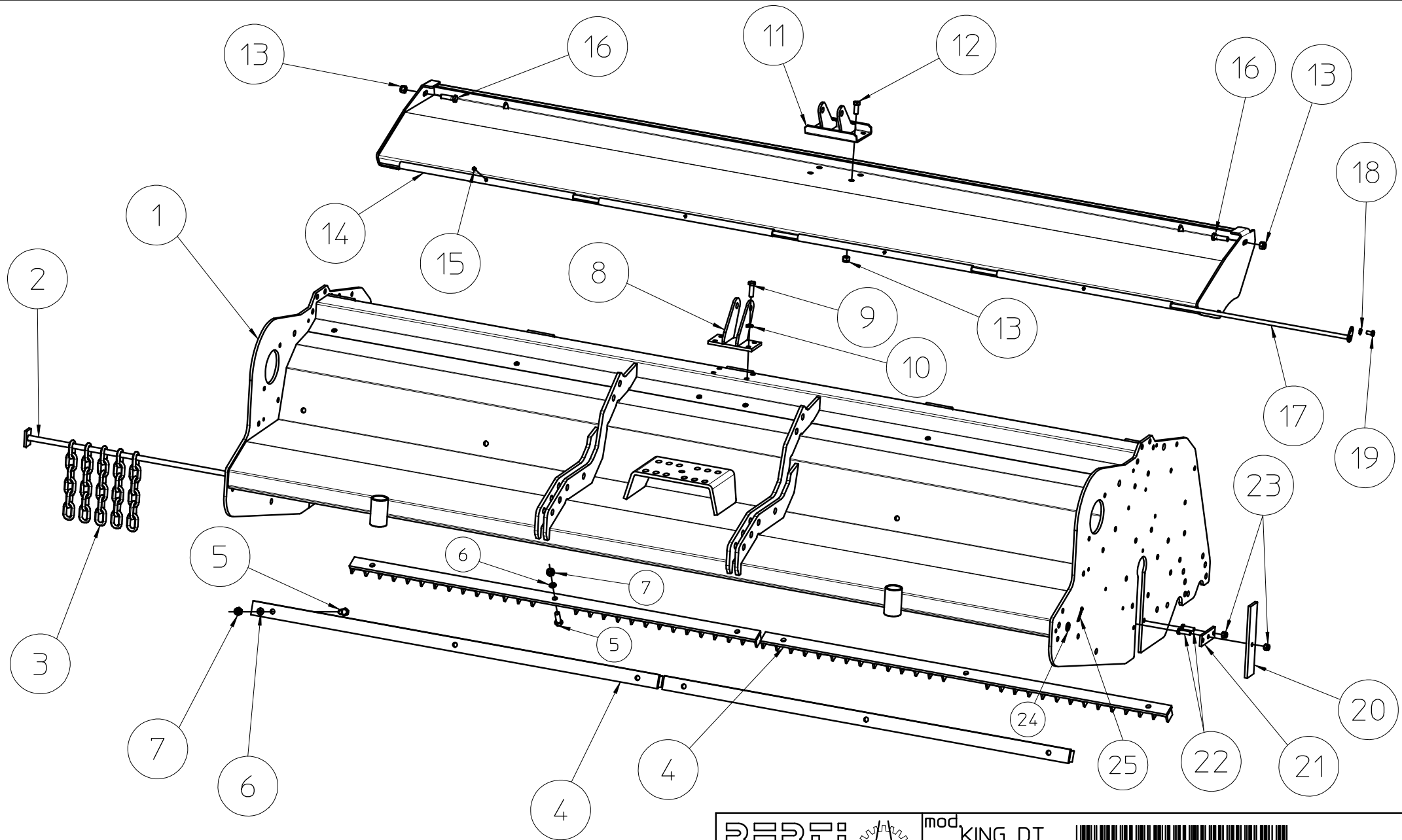




KING

BERTI SPARE PARTS REFERENCE GUIDE

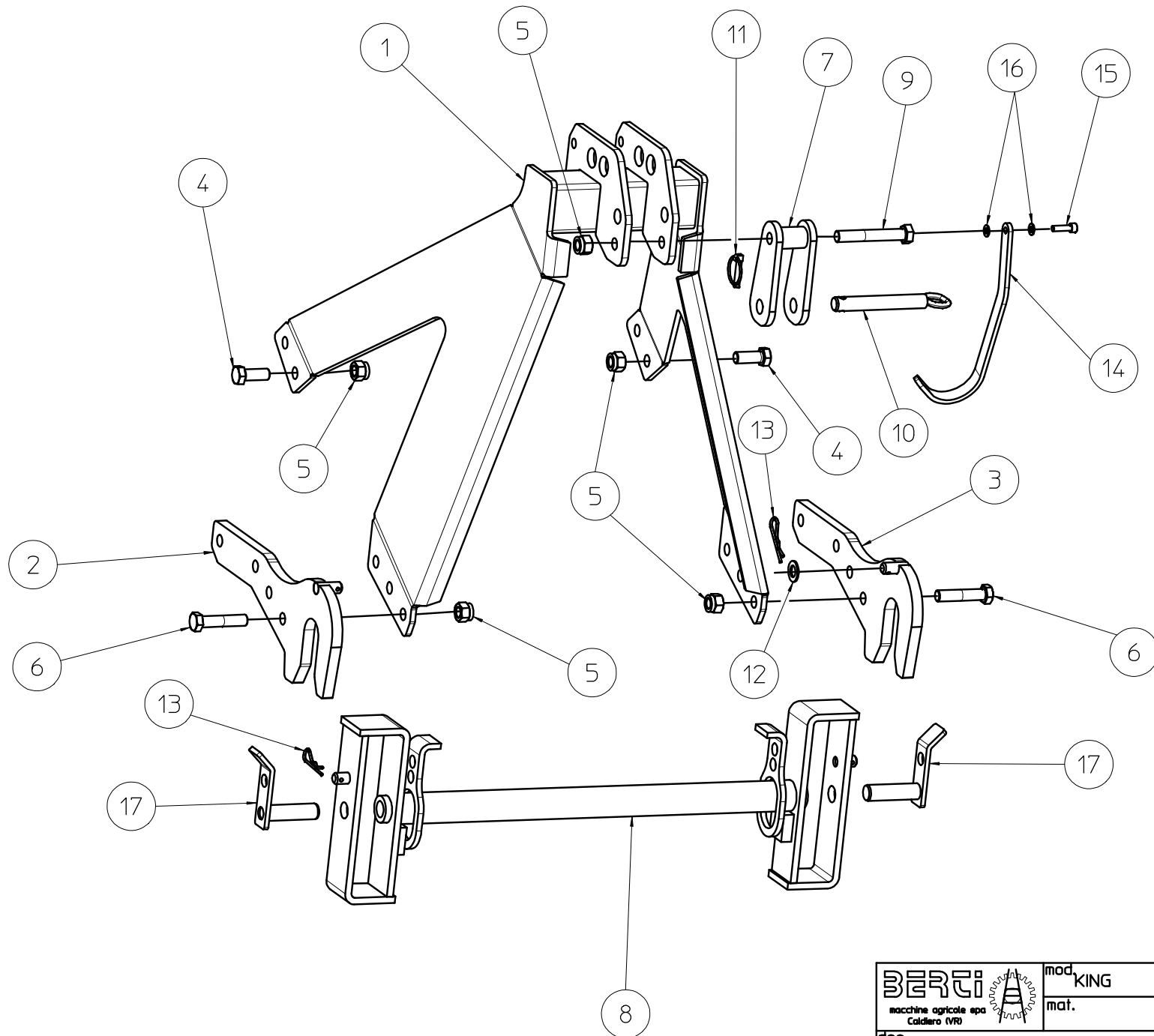




 macchine agricole spa Caldiero (VR)		mod. KING DT	 4 1 . 0 2 . 1 1 1 0
		mat.	
des. Esploso cassa KING DT 320			
data 26/11/10	dis. Diego	cod. 41.02.1110	rev. 00
<small>© Le informazioni contenute nel presente documento sono di proprietà della BERTI MACCHINE AGRICOLE SPA e non possono essere riprodotte o trasmesse a terzi in alcun modo senza esplicita approvazione scritta della BERTI MACCHINE AGRICOLE SPA o di un suo rappresentante debitamente autorizzato.</small>			

Cassa KING DT 320

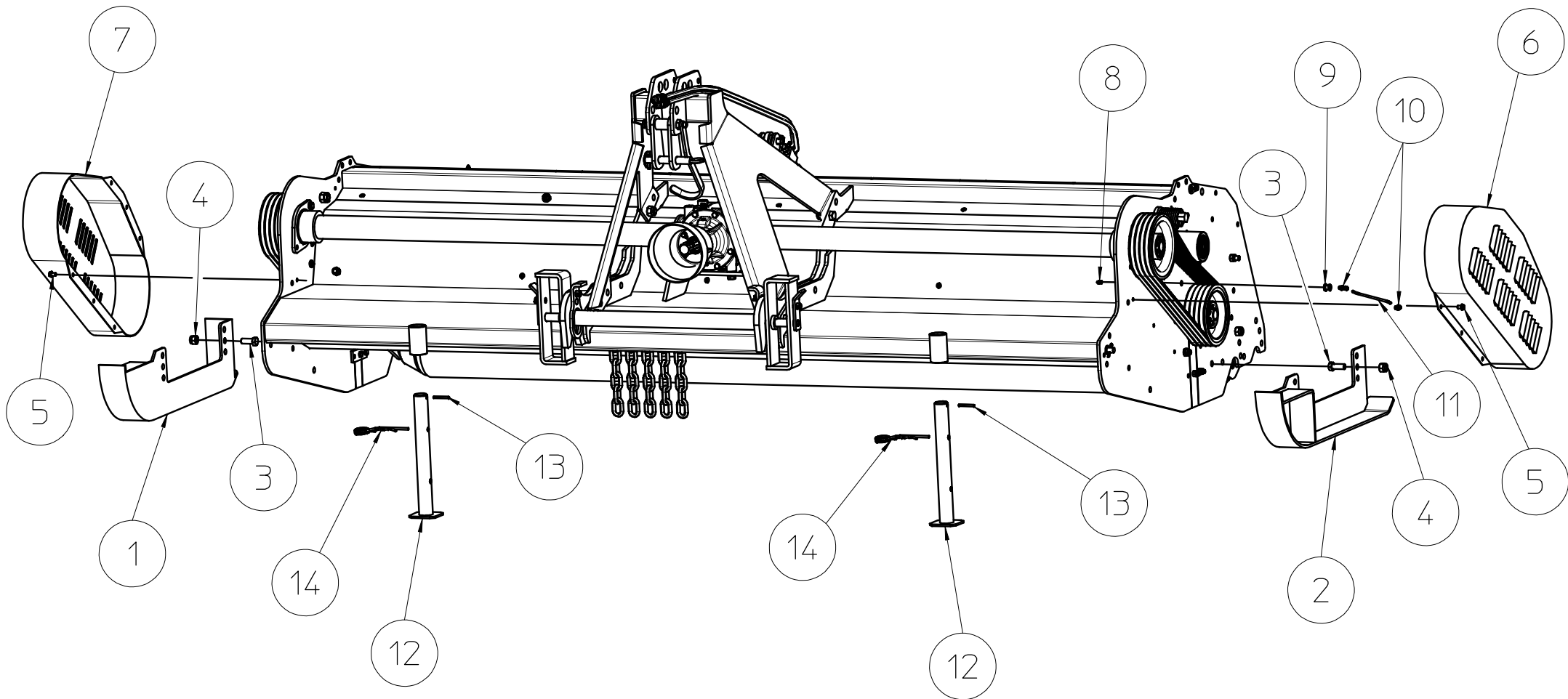
POSIZIONE	DENOMINAZIONE	KING DT 320
1	CASSA COMPLETA DOPPIA TRASMISSIONE	CCDS/4434
2	PERNO PROTEZ. ANTERIORI D. 18 L=3230	PE0183230
3	CATENA GENOVESE ZINCATA D. 12 6 MAGLIE	CGZ01206
4	CONTROPETTINE SMONTABILE	CP160/0570
5	VITE TE 16X40	V160402TF109N
6	RONDELLA PIANA D. 16	RP16XXFN
7	DADO ES. 16 ALTO AUTOBL.	DE16AL6SPGZAB
8	STAFFA COFANO PER MARTINETTO	SF/3843
9	VITE TE 14X45	V140452TF088N
10	RONDELLA GROWER D. 14	RG14XXARN
11	STAFFA PER COFANO IDRAULICO	SC/3844
12	VITE TE 14X35	V140352TF088N
13	DADO ES. 14 ALTO AUTOBL.	DE14AL6SPGZAB
14	COFANO COMPLETO	CO320/4440
15	INGRASSATORE DRITTO	IN101XXDR
16	VITE TE 14X50	V140502PF109N
17	PERNO COFANO D. 14 L = 3230	PE0143230
18	RONDELLA GROWER D.10	RG10XXARZ
19	VITE TE 10X20	V100202TF088Z
20	PIATTO PER CHIUSURA FIANCATA	PI/4548
21	PIATTO PER CHIUSURA FERITOIA	PC/3973
22	VITE TE 12X40	V120402TF088N
23	DADO ES. 12 ALTO AUTOBL.	DE12AL6SPGZAB
24	RONDELLA PIANA D. 18	RP18XXFN
25	COPIGLIA FERRO 5X40	CF005060



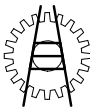


		mod. KING mat.	
des. Eplosa castello 3° punto KING 320			
data 10/11/10	dis. Diego	cod. 40.08.1110	rev. 00
<small>© Le informazioni contenute nel presente documento sono di proprietà della BERTI MACCHINE AGRICOLE SPA e non possono essere riprodotte o trasmesse a terzi in alcun modo senza esplicita approvazione scritta della BERTI MACCHINE AGRICOLE SPA o di un suo rappresentante debitamente autorizzato.</small>			

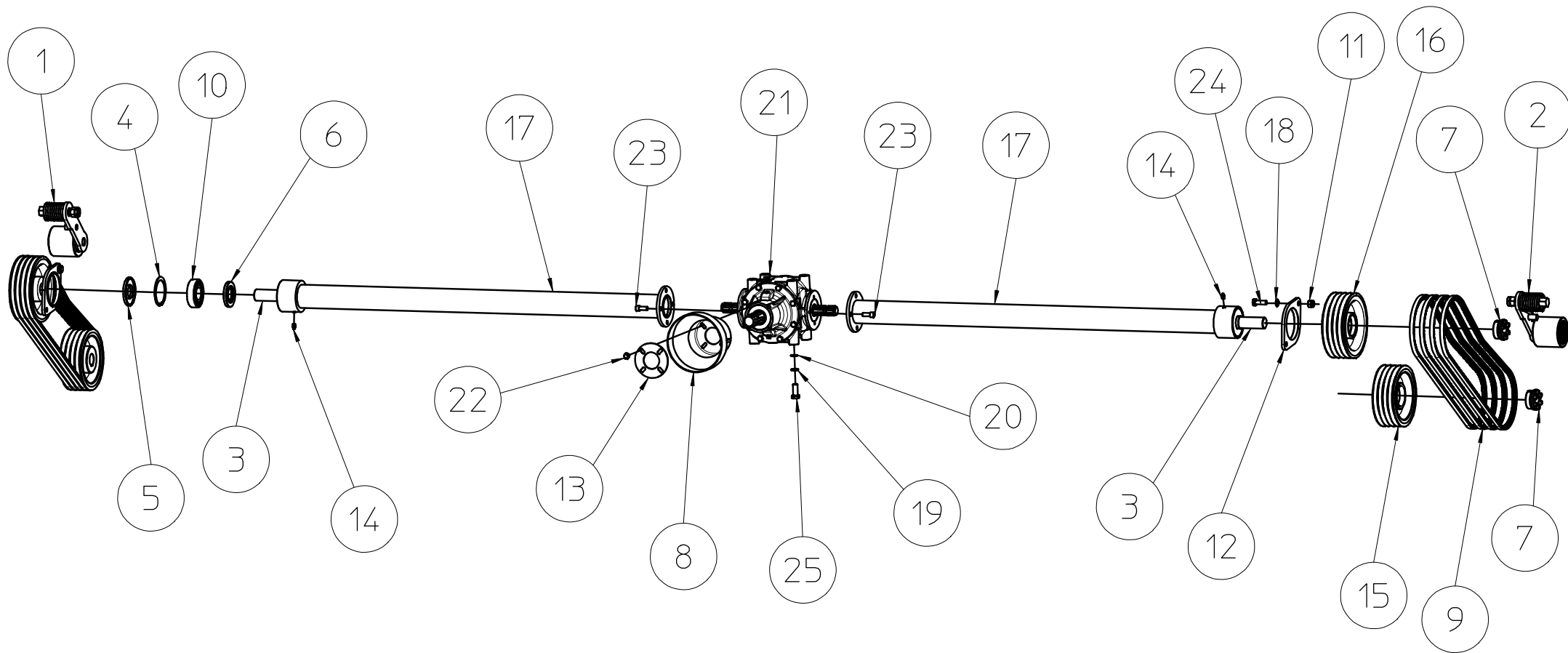
Castello 3° punto KING 320


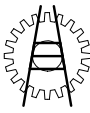

POSIZIONE	DENOMINAZIONE	KING 320
1	CASTELLO 3° PUNTO COMPLETO	CP/4490
2	PIASTRA DX COMPLETA ATTACCO RAPIDO	PCDX/4504
3	PIASTRA SX COMPLETA ATTACCO RAPIDO	PCSX/4504
4	VITE TE 20X50	V200502PF088N
5	DADO ES.20 ALTO AUTOBL.	DE20AL20015
6	VITE TE 20X90	V200902PF088N
7	BIELLA 3° PUNTO	BC3/5186
8	ATTACCO RAPIDO RINFORZATO	AR/4505
9	VITE FORATA 20X130	VF/5190
10	SPINOTTO 25X165 ZINCATO	SP25/3230
11	SPINA SCATTO D.10	SSX10Z
12	RONDELLA PIANA D.20	RP20XXFZ
13	SPINA ELASTICA D. 4X30	SE04030
14	STAFFA SOSTEGNO CARDANO ZINCATA	SC/0352
15	VITE TCEI 10X35	V100351TF088Z
16	RONDELLA PIANA D.10	RP10XXFN
17	SPINOTTO PER ATTACCO RAPIDO	SP/4507



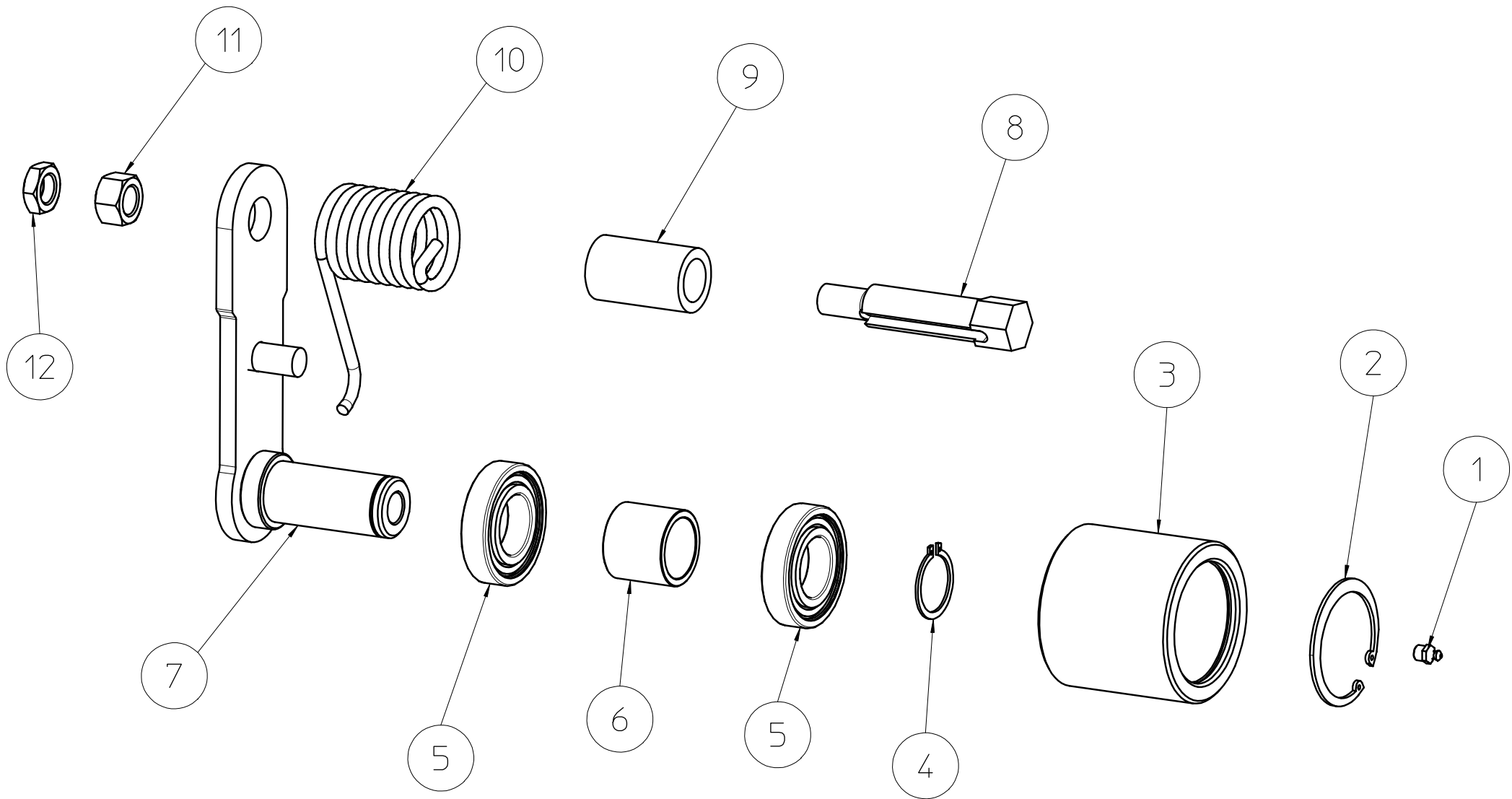
		mod. KING DT			
macchine agricole spa Caldiero (VR)				mat.	
des. Esploso assieme KING DT 320					
data 23/11/10		dis. Diego		cod. 41.01.1110	
				rev. 00	
<small>© Le informazioni contenute nel presente documento sono di proprietà della BERTI MACCHINE AGRICOLE SPA e non possono essere riprodotte o trasmesse a terzi in alcun modo senza esplicita approvazione scritta della BERTI MACCHINE AGRICOLE SPA o di un suo rappresentante debitamente autorizzato.</small>					

POSIZIONE	DENOMINAZIONE	KING 320
1	SLITTA PIEGATA DX	SLD/1825
2	SLITTA PIEGATA SX	SLS/1825
3	VITE TE 18X45	V180452TF088N
4	DADO ES. 18 ALTO AUTOBL.	DE18AL6SPGZAB
5	VITE TE 100X16 FLANGIATA	V1001602TF109Z
6	CARTER TRASMISSIONE	CT/4497
7	CARTER DOPPIA TRASMISSIONE	CTDT/4498
8	INGRASSATORE DRITTO	IN101XXDR
9	PASSAPARETE M16X1.5	PPI18E1615
10	RACCORDO 90°	RA140690
11	TUBO RILSAN ING. TRASMISSIONE	TRT/4896
12	PIEDINO APPOGGIO	PA48440
13	SPINA ELASTICA D. 6X60	SE06060
14	MOLLA FERMO 7X55X205	MF070550205Z



 macchine agricole spa Caldiero (VR)		mod. KING DT	 4 1 . 0 9 . 1 1 1 0
		mat.	
des. Esplso trasmissione KING DT 320			
data 26/11/10	dis. Diego	cod. 41.09.1110	rev. 00
<small>© Le informazioni contenute nel presente documento sono di proprietà della BERTI MACCHINE AGRICOLE SPA e non possono essere riprodotte o trasmesse a terzi in alcun modo senza esplicita approvazione scritta della BERTI MACCHINE AGRICOLE SPA o di un suo rappresentante debitamente autorizzato.</small>			

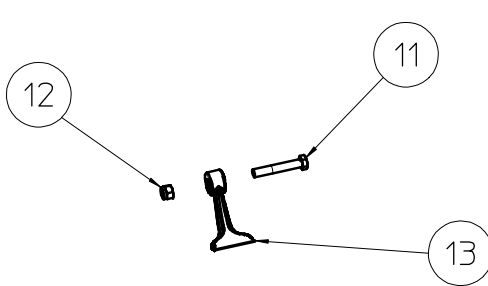
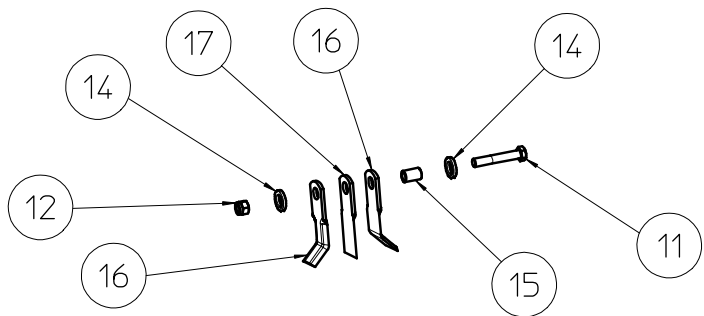
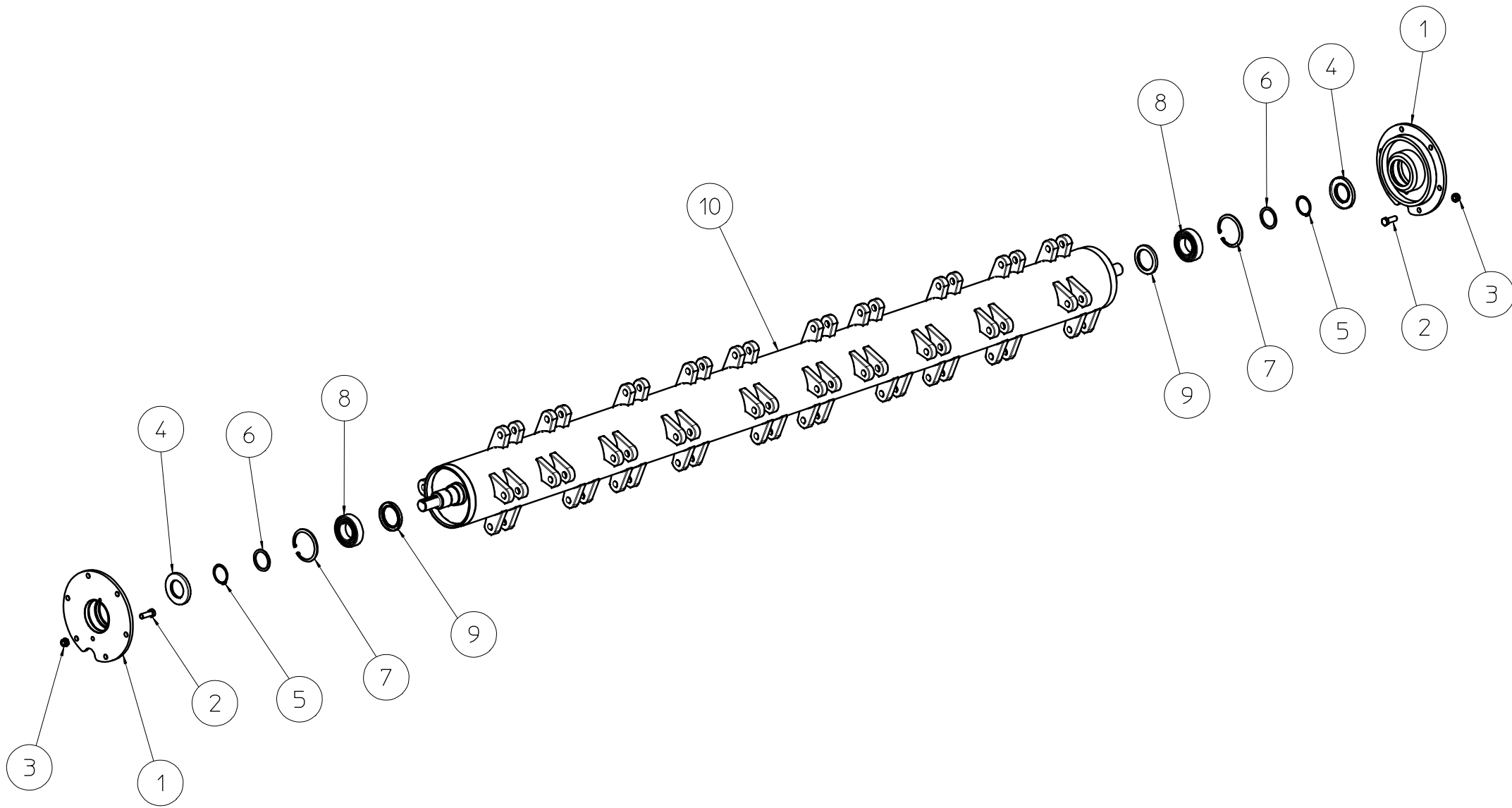
POSIZIONE	DENOMINAZIONE	KING DT 320 (PTO 1000)
1	TENDITORE AUTOMATICO DT TRASMISSIONE 4 CINGHIE	Esploso Cod. 00.09.1110.0003
2	TENDITORE AUTOMATICO TRASMISSIONE 4 CINGHIE	Esploso Cod. 00.09.1110.0002
3	ALBERO PROLUNGA GRUPPO 292	AP320/4494
4	ANELLO SEEGER INTERNO 100	ASI100
5	ANELLO TENUTA	AT04510010
6	ANELLO TENUTA DOPPIO LABBRO	AT05009010
7	CALETTATORE D. 40X65	CA4065
8	CONTROCUFFIA FORATA D. 28	CC005
9	CINGHIA TRASMISSIONE	993.12
10	CUSCINETTO RADIALE A SFERA	003021
11	DADO ES. 14 ALTO AUTOBL.	DE14AL6SPGZAB
12	FLANGIA PER PROLUNGA	FP/4502
13	FLANGIA RINFORZO CONTROCUFFIA ZINCATA	FRZ/1338
14	INGRASSATORE DRITTO	IN101XXDR
15	PULEGGIA IN GHISA D. 212X4 GOLE	PG212G4
16	PULEGGIA IN GHISA D. 225X4 GOLE	PG225G4
17	PROLUNGA PER GRUPPO 292	PR320/4495
18	RONDELLA GROWER D. 14	RG14XXARN
19	RONDELLA GROWER D. 16	RG16XXARN
20	RONDELLA PIANA D. 16	RP16XXFN
21	SCATOLA INGRANAGGI T 292	S0292R12RL
22	VITE TE 10X16 FLANGIATA ZIGRINATA	V1001602TF109Z
23	VITE TCEI 12X30	V120301TF088Z
24	VITE TE 14X40	V140402TF088N
25	VITE TE 16X40	V160402TF088N





 macchine agricole spa Caldiero (VR)		mod. Vari	 0 0 . 0 9 . 1 1 1 0 . 0 0 0 2
		mat.	
des. Esploso tenditore automatico 4 cinghie			
data 23/11/10	dis. Diego	cod. 00.09.1110.0002	rev. 00
<small>© Le informazioni contenute nel presente documento sono di proprietà della BERTI MACCHINE AGRICOLE SPA e non possono essere riprodotte o trasmesse a terzi in alcun modo senza esplicita approvazione scritta della BERTI MACCHINE AGRICOLE SPA o di un suo rappresentante debitamente autorizzato.</small>			

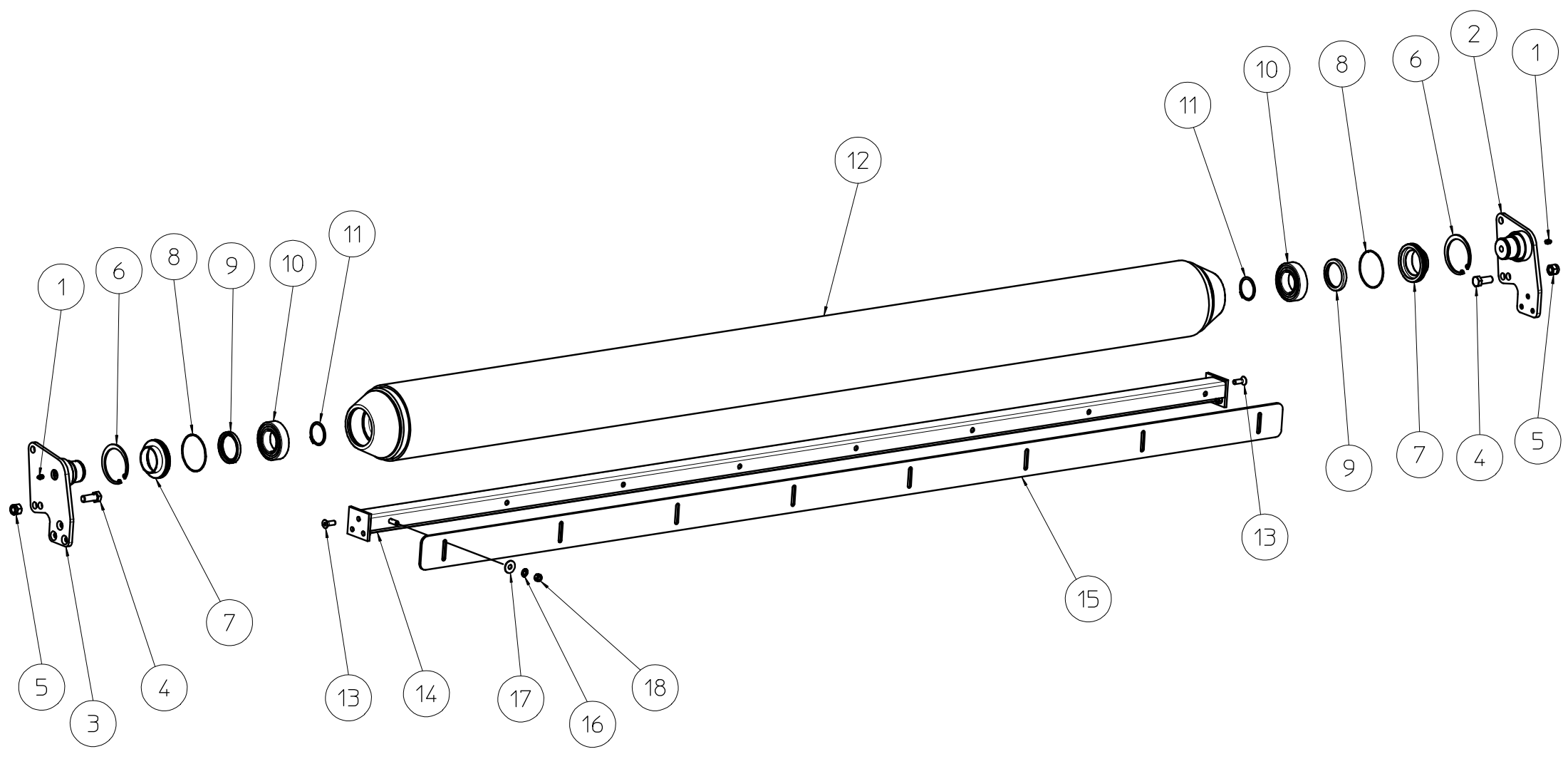
Tenditore automatico 4 cinghie

POSIZIONE	DENOMINAZIONE	
1	INGRASSATORE DRITTO	IN101XXDR
2	ANELLO SEEGER INTERNO 80	ASI080
3	TUBO PER TENDICINGHIA	TT/2514
4	ANELLO SEEGER ESTERNO 40	ASE040
5	CUSCINETTO RADIALE SFERA	003.12
6	DISTANZIALE PER TENDICINGHIA	DT/2516
7	PIASTRA COMPLETA TENDICINGHIA 4 CINGHIE	PC/4474
8	PERNO M20X1.5SX TENDICINGHIA 4 CINGHIE	PT/4473
9	TUBO SU PIASTRA TENDICINGHIA 4 CINGHIE	TR/4476
10	MOLLA PER TENDICINGHIA	MO/4456
11	DADO ES. NORMALE M20X1.5 SX	DE20N06SP15SXN
12	DADO ES. BASSO M20X1.5 SX	DE20BA6SP15SXN



		mod. KING DT mat.	
des. Esploso rotore KING DT 320			
data 23/11/10	dis. Diego	cod. 41.04.1110	rev. 00
<small>© Le informazioni contenute nel presente documento sono di proprietà della BERTI MACCHINE AGRICOLE SPA e non possono essere riprodotte o trasmesse a terzi in alcun modo senza esplicita approvazione scritta della BERTI MACCHINE AGRICOLE SPA o di un suo rappresentante debitamente autorizzato.</small>			

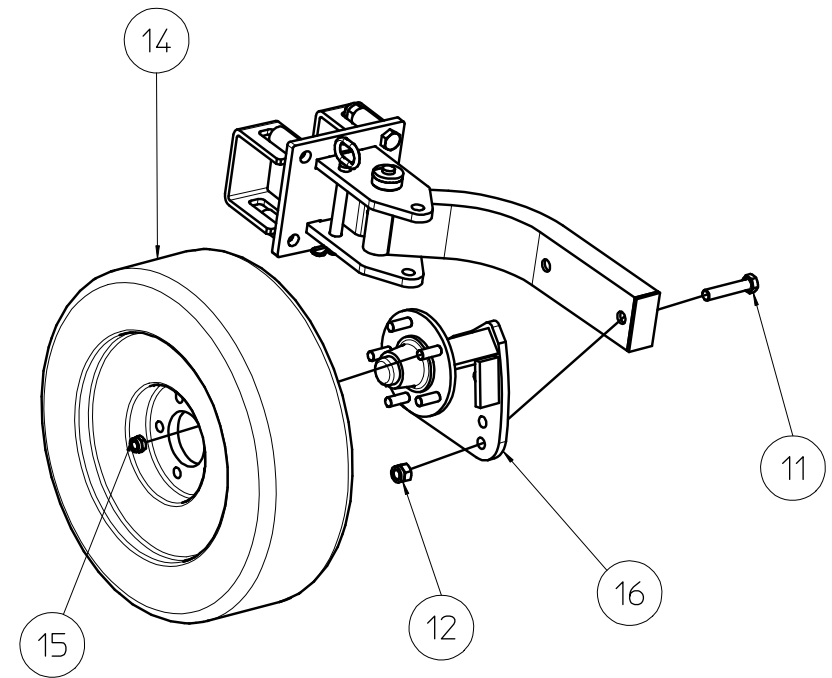
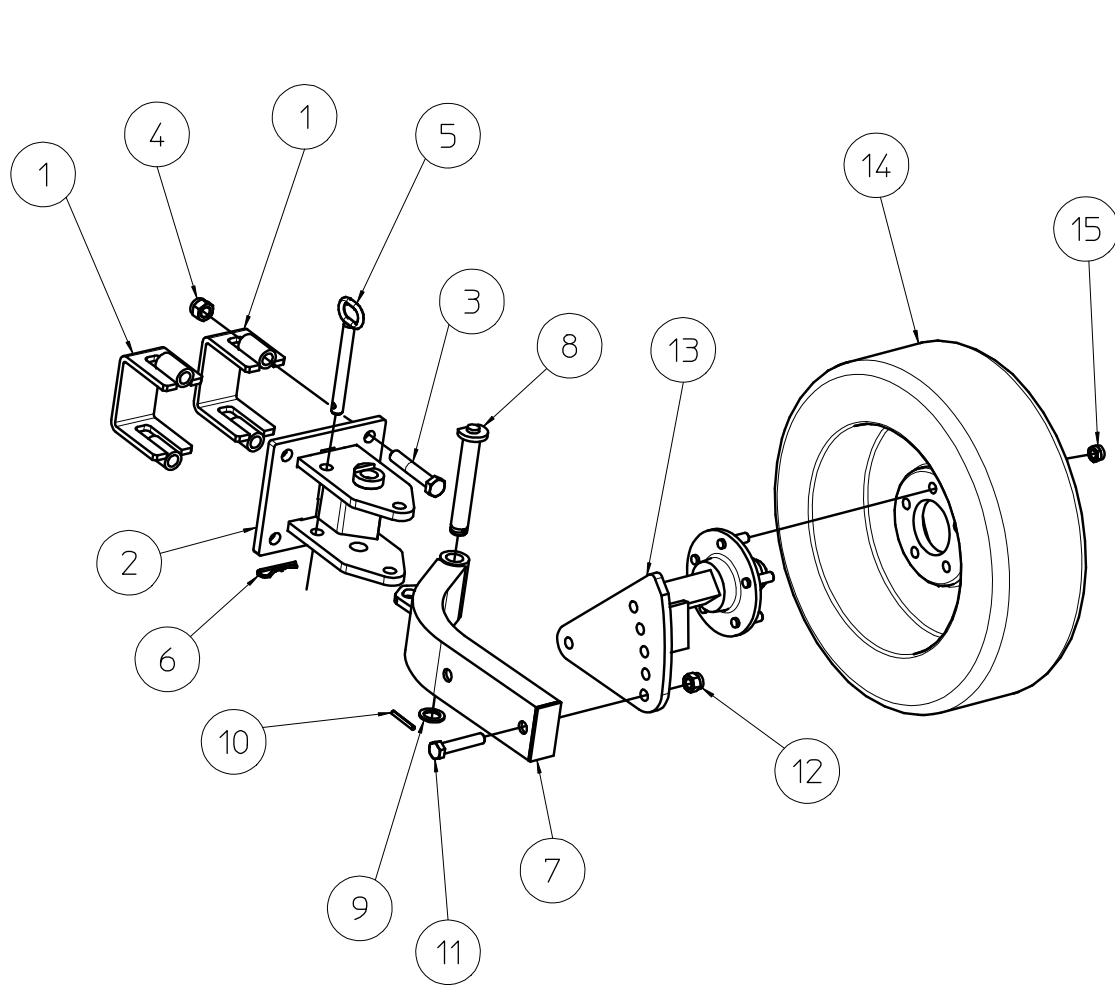
POSIZIONE	DENOMINAZIONE	KING 320
1	SUPPORTO ROTORE 219	SR219/4500
2	VITE TE 16X45	V160452TF088Z
3	DADO ES. 16 ALTO AUTOBL.	DE16AL6SPGZAB
4	ANELLO TENUTA DOPPIO LABBRO	AT06011012
5	ANELLO SEEGER ESTERNO 60	ASE060
6	RONDELLA DI SUPPORTO	RS060
7	ANELLO SEEGER INTERNO 110	ASI110
8	CUSCINETTO ORIENTABILE A RULLI	003.07
9	ANELLO TENUTA	AT07010010
10	ROTORE BIL. D. 219 DOPPIA TRASMISSIONE	RB219DTT320/4535
11	VITE TE 20X120	V201204PF109N
12	DADO ES. 20 ALTO AUTOBL.	DE20AL20015
13	MAZZA TIPO "T" FORGIATA	MT/3507
14	RONDELLA 29x50 SP. 8	DC008
15	BUSSOLA CEMENTATA	BC283L40
16	COLTELLO	C6010F28
17	COLTELLO DRITTO	CD6008F28



		mod. Vari mat.	
des. Esploso rullo D. 219			
data 08/11/10	dis. Diego	cod. 00.05.1110.0001	rev. 00
<small>© Le informazioni contenute nel presente documento sono di proprietà della BERTI MACCHINE AGRICOLE SPA e non possono essere riprodotte o trasmesse a terzi in alcun modo senza esplicita approvazione scritta della BERTI MACCHINE AGRICOLE SPA o di un suo rappresentante debitamente autorizzato.</small>			

Rullo D. 219

POSIZIONE	DENOMINAZIONE	250	270	285	300	320
1	INGRASSATORE DRITTO	IN101XXDR	IN101XXDR	IN101XXDR	IN101XXDR	IN101XXDR
2	PIASTRA SX COMPLETA RULLO D. 219	PR219SX/4538	PR219SX/4538	PR219SX/4538	PR219SX/4538	PR219SX/4538
3	PIASTRA DX COMPLETA RULLO D. 219	PR219DX/4538	PR219DX/4538	PR219DX/4538	PR219DX/4538	PR219DX/4538
4	VITE TE 18X45	V180452TF088N	V180452TF088N	V180452TF088N	V180452TF088N	V180452TF088N
5	DADO ES. 18 ALTO AUTOBL.	DE18AL6SPGZAB	DE18AL6SPGZAB	DE18AL6SPGZAB	DE18AL6SPGZAB	DE18AL6SPGZAB
6	ANELLO SEEGER INTERNO 110	ASI110	ASI110	ASI110	ASI110	ASI110
7	GABBIA PARAOLIO	GP193/4489	GP193/4489	GP193/4489	GP193/4489	GP193/4489
8	GUARNIZIONE OR 4400	GOR4400	GOR4400	GOR4400	GOR4400	GOR4400
9	ANELLO TENUTA	AT07009010	AT07009010	AT07009010	AT07009010	AT07009010
10	CUSCINETTO ORIENTABILE A RULLI	003.03	003.03	003.03	003.03	003.03
11	ANELLO SEEGER ESTERNO 60	ASE060	ASE060	ASE060	ASE060	ASE060
12	RULLO LIVELLATORE SALDATO D. 219	RL219250/4537	RL219270/4537	RL219285/4537	RL219300/4537	RL219320/4537
13	VITE TSPEI 12X35	V120353TF109N	V120353TF109N	V120353TF109N	V120353TF109N	V120353TF109N
14	SOSTEGNO RASCHIATORE	SRTBM250	SRTBM270	SRTBM2850	SRKTBM300	SRKING320
15	RASCHIA FANGO SP. 6 L=3180	RF062480	RF062680	RF062830	RF062980	RF063180
16	RONDELLA GROWER D. 12	RG12XXARN	RG12XXARN	RG12XXARN	RG12XXARN	RG12XXARN
17	RONDELLA PIANA D. 12,5X36	RF1236FN	RF1236FN	RF1236FN	RF1236FN	RF1236FN
18	DADO ES. 12 ALTO	DE12AL6SPGN	DE12AL6SPGN	DE12AL6SPGN	DE12AL6SPGN	DE12AL6SPGN



		mod. Vari	
macchine agricole spa Caldiero (VR)		mat.	
des. Esploso ruote sterzanti gamma trinciasocchi			
data 15/11/10	dis. Diego	cod. 00.10.1110.0002	rev. 00
<small>© Le informazioni contenute nel presente documento sono di proprietà della BERTI MACCHINE AGRICOLE SPA e non possono essere riprodotte o trasmesse a terzi in alcun modo senza esplicita approvazione scritta della BERTI MACCHINE AGRICOLE SPA o di un suo rappresentante debitamente autorizzato.</small>			

Ruote sterzanti gamma trinciastocchi

POSIZIONE	DENOMINAZIONE	KING 320
1	MORSETTO PER RUOTA STERZANTE	MR/4524
2	SUPPORTO RUOTA STERZANTE	SR/4520
3	VITE TE 20X110	V201102PF088Z
4	DADO ES.20 ALTO AUTOBL.	DE20AL20015
5	SPINOTTO 19X150 ZINCATO	SP19/4539
6	SPINA ELASTICA D. 4X30	SE04030
7	BRACCIO SUPPORTO RUOTA STERZANTE	BSR/4517
8	SPINOTTO SNODO RUOTA STERZANTE	SP/4723
9	RONDELLA PIANA D.28X42	RP28X42N
10	SPINA ELASTICA D. 6X60	SE06060
11	VITE TE 18X90	V180902TF088N
12	DADO ES.18 ALTO AUTOBL.	DE18AL6SPGZAB
13	PIASTRA REGOLABILE RUOTE SEMIASSE 45 SX	PR045SX/0487
14	RUOTA 195X65 R15 FORI 5	R1956515
15	DADO ES. 16 ALTO AUTOBL.	DE16AL6SPGZAB
16	PIASTRA REGOLABILE RUOTE SEMIASSE 45 DX	PR045DX/0487