

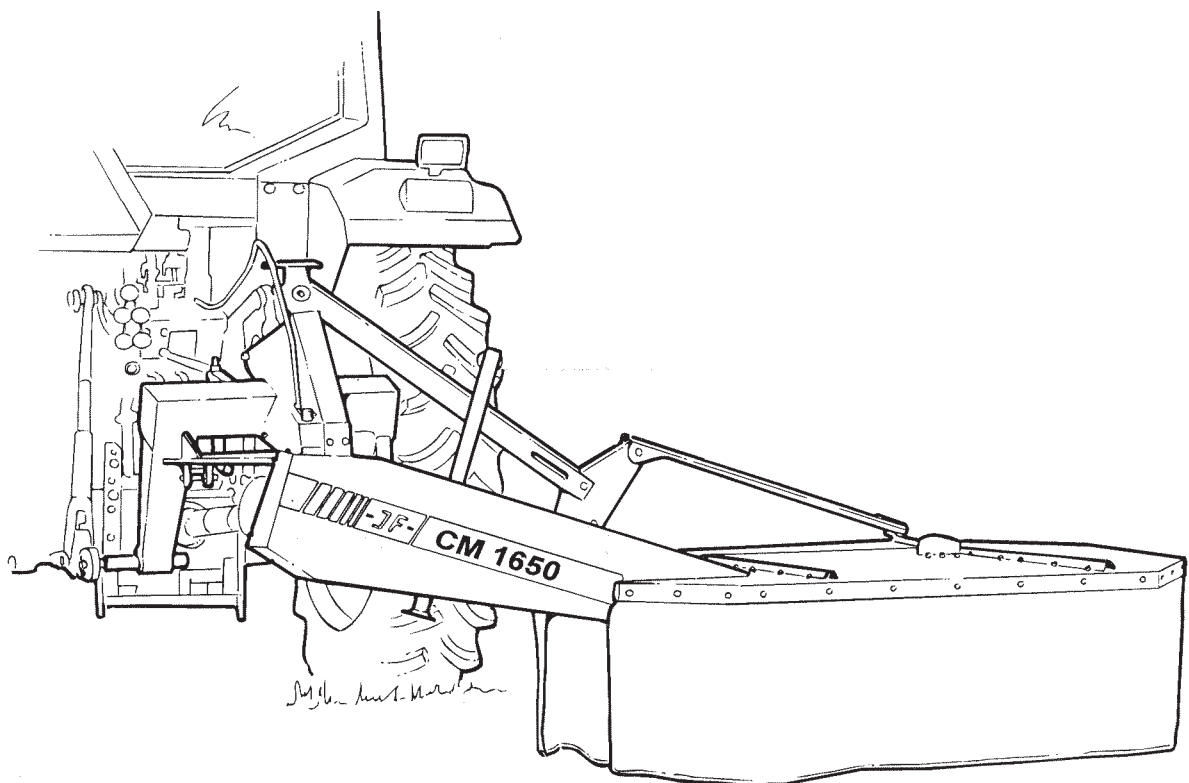


**CM 1650
MK II**

**Rotorslåmaskine / Rotormäher
Drum Mower / Faucheuse à tambours**

**Reservedelskatalog / Ersatzteilkatalog
Spare Parts Book / Catalogue de pièces**

4



Gyldig fra:
Gültig ab: **1995 02 01**
Valid from:
Valable à partir de:

Fabrikationsnr.:
Maschinen Nr: **4268**
Serial No.:
No. de serie:

Udgave:
Ausgabe: **1997 09 01**
Edition:
Edition: **4**

Notér fabriksnummeret på Deres maskine på omslagets inderside.
Notieren Sie die Fabrikationsnummer Ihrer Maschine auf der Innenseite des Umschlages.
Please note the serial number of Your machine at the inside of the cover.
Veuillez noter le numero de Votre machine sur la face interne de la couverture.

Bestiller De reservedele så opgiv venligst maskinens fabrikationsnummer og eventuelt købsår. Det sparer Dem tid, penge og ærgelser og os unødigt besvær.
De kan notere nummeret på Deres maskine her:

Nr..... Leveret den / 19.....
så har De det ved hånden, når De eventuelt skal bestille reservedele.
Fabrikationsnummeret findes indhugget i rammen, som vist på figuren.

Bei Ersatzteilbestellungen ist die Fabrikationsnummer Ihrer Maschine unbedingt anzugeben.
Das erspart Ihnen Zeit, Geld und Ärger und erleichtert uns die Abfertigung.
Tragen Sie die Nummer Ihrer Maschine bitte hier ein:

Nr..... Geliefert am / 19.....
dann haben Sie bei Ersatzteilbestellungen immer die Nummer bei der Hand.
Die Fabrikationsnummer ist im Rahmen eingeschlagen, siehe Figur.

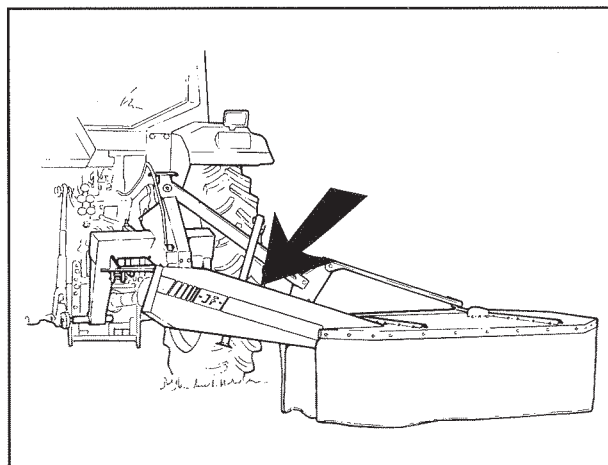
Always state the serial number and if possible the year of the machine when ordering spare parts whereby you save time and money and facilitates matters for us.
Please enter the number of your machine here:

No..... Delivered on the / 19.....
Appropriate when ordering parts.
The serial number is located as shown on the figure.

Lorsque vous commandez des pièces détachées, indiquez toujours le numéro de série de votre machine et si possible son année de fabrication. Vous éviterez des pertes de temps et vous nous faciliterez le travail.
Prière de noter ici le numéro de série de votre machine:

Numéro..... Livrée le / 19.....

Ceci vous sera utile lorsque vous commanderez des pièces.
Le numéro de série est gravé dans le cadre comme indiqué sur la figure.





RESERVEDELSKATALOG ERSATZTEILKATALOG SPARE PARTS BOOK CATALOGUE DE PIÈCES

Kataloget er opdelt i 5 afsnit:

1. Beskrivelse af reservedelskataloget.
2. Nummernøgle for monteringsdele.
3. Nummernøgle - viser på hvilke figurer reservedelsnumrene findes.
4. Figurnøgle - viser på hvilke figurer delene findes.
5. Reservedelsliste.

Der Katalog ist in 5 Abschnitte eingeteilt:

1. Beschreibung des Ersatzteilkataloges.
2. Nummernschlüssel für Montagezubehör.
3. Nummernschlüssel mit Angabe der jeweiligen Ersatzteilnummer.
4. Figurliste mit Angabe, wo die Teile zu finden sind.
5. Ersatzteilliste.

The book is divided into 5 passages:

1. Description of the spare part book.
2. Number key for assembly parts.
3. Number key showing on which figures the spare part numbers can be found.
4. Figure key showing on which figures the parts can be found.
5. Spare parts list.

Le catalogue est divisé en 5 sections:

1. Description du catalogue de pièces.
2. Liste de pièces de montage.
3. Numéros des pièces de rechange indiquant le numéro de figure.
4. Liste des figures indiquant sur quelle figure se trouvent les pièces.
5. Liste de pièces de rechange.



Beskrivelse af reservedelskataloget:
Beschreibung des Ersatzteilkataloges:
Description of the spare part book:
Description du catalogue de pièces:

Pos.nr.:
 Positionsnummer mærket med "()" er ikke standard.
 Leveres som tilbehør.

Positionsnummer:
 Eine Positionsnummer mit "()" gekennzeichnet, wird als Zubehör geliefert.

Position No.:
 The position No. marked "()" is not standard.
 Is delivered as accessories.

No de pos.:
 Le nombre de position marqué d'un "()" n'est pas une pièce standard.
 Livrée comme accessoire.

Antal:
 Antal dele pr. maskine.
 Ved undersamlinger: dele pr. samling.

Anzahl:
 Anzahl Teile je Maschine.
 Bei untersammlungen: Anzahl Teile je Sammlung.

Quantity:
 States quantity of parts for machine.
 In connection with subassemblies: quantity for the assembly.

Quantité:
 Quantité de pièces par machine
 Pour les sous-assemblages: pièces par assemblage

Benævnelse:
 >=0003219 <=0003448
 Reservedel anvendt på maskine fra og med fabriksnummer 3219 til og med nr. 3448.

Benennung:
 >=0003219 <=0003448
 Ersatzteil für Maschinen von Fabrikationsnummer 3219 bis Nr. 3448.

Designation:
 >=0003219 <=0003448
 Spare part used for machine from serial No. 3219 up to No. 3448 both Nos. included.

Désignation:
 >=0003219 <=0003448
 Pièce de rechange employée sur machines à partir de no de série 3219

Varenr.:
 Varenummer mærket med "T" er ikke standard. Leveres som tilbehør.
 Varenummer mærket med "+": ændring undervejs.

Warennummer:
 Ist eine Warennummer mit "T" gekennzeichnet, wird sie als Zubehör geliefert.
 Eine Warennummer mit "+" ist als Modifikation unterwegs.

Article no.:
 The article no. marked "T" is not standard. Is delivered as accessories.
 The article no. marked "+": modification is being made.

Référence:
 La référence marquée d'un "T" n'est pas une référence standard. Livrée comme accessoire.
 La référence marquée de "+":

>=xxxxxxx

Hertil:
 Angiver hvilke og hvor mange monteringsdele (skruer, møtrikker, skiver osv.) der anvendes sammen med reservedelen. Se under nummernøgle for monteringsdele.

Dazu:
 Angabe von Montierungsteilen (Schrauben, Muttern, Scheiben usw.) die zusammen mit dem Ersatzteil angewendet werden sollen. Siehe Nummerschlüssel für Montagezubehör.

To this:
 States which and how many mounting assemblies (screws, nuts, discs etc.) are delivered with the spare part. See under number key for assembly parts.

A ceci:
 Indique lesquelles et combien de pièces de montage (vis, écrous, rondelles etc.) sont employées avec la pièces de rechange. Voir dans la liste de numéros pour pièces de montage.

POS.	VARENUMMER	ANTAL	BENEVNELSE	BEZEICHNUNG	DESIGNATION	HERTIL, DAZU TO THIS, A CECI
33.	1340-9153	T 2	KRYDS KREUZGARNITUR >=0003219 <=0003448	CENTRE		1341-9187 1
33.1	1350-7005	2	KRYDS KREUZGARNITUR >=0003219	CENTRE		1350-9052 4 1350-9104 1
34.	1340-0196	1	PROFILAKSEL M. GAFFEL PROFILWELLE MIT GABEL >=0003219 <=0003448	PROFILE SHAFT WITH FORK		
34.1	1350-8008	1	PROFILGAFFEL PROFILGABEL >=0003449	PROFIL FORK		

VARENUMMER	BENØVNELSE	BEZEICHNUNG	DESIGNATION
1165-0200	BOLTETÆTNING M6	BOLZENDICHTUNG M6	TIGHTENING FOR BOLT M6
1213-2126	STÅLSÆTSKRUE M8-15	STAHLSECHSKANTSCHRAUBE M8-15	STEEL SET SCREW M8-15
1213-2222	STÅLSÆTSKRUE M8-20	STAHLSECHSKANTSCHRAUBE M8-20	STEEL SET SCREW M8-20
1213-3222	STÅLSÆTSKRUE M10-20	STAHLSECHSKANTSCHRAUBE M10-20	STEEL SET SCREW M10-20
1213-3224	STÅLSÆTSKRUE M10-25	STAHLSECHSKANTSCHRAUBE M10-25	STEEL SET SCREW M10-25
1213-4322	STÅLSÆTSKRUE M10-30	STAHLSECHSKANTSCHRAUBE M10-30	STEEL SET SCREW M10-30
1213-4224	STÅLSÆTSKRUE M12-25	STAHLSECHSKANTSCHRAUBE M12-25	STEEL SET SCREW M12-25
1213-4322	STÅLSÆTSKRUE M12-30	STAHLSECHSKANTSCHRAUBE M12-30	STEEL SET SCREW M12-30
1213-4422	STÅLSÆTSKRUE M12-40	STAHLSECHSKANTSCHRAUBE M12-40	STEEL SET SCREW M12-40
1213-4722	STÅLSÆTSKRUE M12-80 GALV.	STAHLSCHRAUBE M12-80 GALV.	STEEL SET SCREW M12-80 GALV.
1213-5324	STÅLSÆTSKRUE M16-35	STAHLSECHSKANTSCHRAUBE M16-35	STEEL SET SCREW M16-35
1214-2126	STÅLSKRUE M8-45	STAHLSECHSKANTSCHRAUBE M8-45	STEEL SCREW M8-45
1214-3430	STÅLSKRUE M10-130	STAHLSCHRAUBE M10-130	STEEL SCREW M10-130
1214-4126	STÅLSKRUE M12-45	STAHLSECHSKANTSCHRAUBE M12-45	STEEL SCREW M12-45
1214-4428	STÅLSKRUE M12-130	STAHLSECHSKANTSCHRAUBE M12-130	STEEL SCREW M12-130
1214-5422	STÅLSKRUE M16-100	STAHLSECHSKANTSCHRAUBE M16-100	STEEL SCREW M16-100
1215-2222	BRÆDDESKRUE M8-20	FLACHRUNDSCHRAUBE M8-20	CARRIAGE SCREW M8-20
1215-4226	BRÆDDESKRUE M12-25 KV. 8.8	FLACHRUNDSCHRAUBE M12-25	CARRIAGE SCREW M12-25 Q. 8.8
1219-0324	UNBRACOSKRUE M6-30 MC	INNENSECHSKANTSCHR. M6-30MC	ALLEN SCREW M6-30MC
1220-1323	NYLOC MØTRIK M6	NYLOC MUTTER M6	NYLOC NUT M6
1220-2321	NYLOC MØTRIK M8	NYLOC MUTTER M8	NYLOC NUT M8
1220-3122	STÅLMØTRIK M10	STAHLMUTTER M10	STEEL NUT M10
1220-3321	NYLOC MØTRIK M10	NYLOC MUTTER M10	NYLOC NUT M10
1220-4122	STÅLMØTRIK M12	STAHLMUTTER M12	STEEL NUT M12
1220-4321	NYLOC MØTRIK M12	NYLOC MUTTER M12	NYLOC NUT M12
1220-4323	NYLOC MØTRIK M12 KV 10	NYLOC MUTTER M12 Q 10	NYLOC NUT M12 Q 10
1220-5122	STÅLMØTRIK M16	STAHLMUTTER M16	STEEL NUT M16
1220-5321	NYLOC MØTRIK M16	NYLOC MUTTER M16	NYLOC NUT M16
1241-1202	SPÆNDESKIVE	SCHEIBE	WASHER
1241-1304	SPÆNDESKIVE 8-22-1,5	SCHEIBE 8-22-1,5	WASHER 8-22-1,5
1241-2308	SPÆNDESKIVE 11,5-23-1,5	SCHEIBE 11,5-23-1,5	WASHER 11,5-23-1,5
1241-2404	SPÆNDESKIVE 10-36-2	SCHEIBE 10-36-2	WASHER 10-36-2
1241-2502	SPÆNDESKIVE 10-22-3	SCHEIBE 10-22-3	WASHER 10-22-3
1241-3403	SPÆNDESKIVE 13-25-2,5	SCHEIBE 13-25-2,5	WASHER 13-25-2,5
1241-3502	SPÆNDESKIVE 13-42-3	SCHEIBE 13-42-3	WASHER 13-42-3
1241-4306	SPÆNDESKIVE 18,2-34-1,5	SCHEIBE 18,2-34-1,5	WASHER 18,2-34-1,5
1241-4601	SPÆNDESKIVE 17,5-42-4	SCHEIBE 17,5-42-4	WASHER 17,5-42-4
1241-5301	SPÆNDESKIVE 20,2-34-1,5	SCHEIBE 20,2-34-1,5	WASHER 20,2-34-1,5
1241-6409	SPÆNDESKIVE 25,5-39-2,5	SCHEIBE 25,5-39-2,5	WASHER 25,5-39-2,5
1241-7902	PASSKIVE 30-40-0,2	SCHEIBE 30-40-0,2	WASHER 30-40-0,2
1241-7903	PASSKIVE 30-40-0,3	SCHEIBE 30-40-0,3	WASHER 30-40-0,3
1241-7904	PASSKIVE 30-40-5	SCHEIBE 30-40-5	WASHER 30-40-5
1241-7905	PASSKIVE 30-40-1,0	SCHEIBE 30-40-1,0	WASHER 30-40-1,0
1241-9201	SPÆNDESKIVE 51,5-65-1,00	SCHEIBE 51,5-65-1,00	WASHER 51,5-65-1,00
1241-9303	SPÆNDESKIVE 43,5-60-1,5	SCHEIBE 43,5-60-1,5	WASHER 43,5-60-1,5
1241-9916	PASSKIVE 45-66-1,0	SCHEIBE 45-66-1,0	WASHER 45-66-1,0
1241-9917	PASSKIVE 45-56-0,5	SCHEIBE 45-56-0,5	WASHER 45-56-0,5
1242-4221	FJEDERSKIVE M12	FEDERSCHEIBE M12	SPRING WASHER M12
1251-3202	SPÆNDESTIFT 5-36	SPANNSTIFT 5-36	SPECIAL PIN 5-36
1251-7201	SPÆNDESTIFT 12-30	SPANNSTIFT 12-30	SPECIAL PIN 12-30
1252-4201	SPLIT 5-30	SPLINT 5-30	COTTER PIN 5-30
1252-4202	SPLIT 5-35	SPLINT 5-35	COTTER PIN 5-35
1252-4301	SPLIT 5-40	SPLINT 5-40	COTTER PIN 5-40
1252-5301	SPLIT 6-40	SPLINT 6-40	COTTER PIN 6-40
1252-5501	SPLIT 6-70	SPLINT 6-70	COTTER 6-70
1254-4201	SIKRINGSSPLIT 10 MM	FEDERSPLINT 10 MM	SECURING PIN 10 MM
1313-1101	SMØRENIPPEL H1S M6	SCHMIERNIPPEL H1S M6	GREASE NIPPLE H1S M6
1313-2101	SMØRENIPPEL H2S 6 MM	SCHMIERNIPPEL H2S 6 MM	GREASE NIPPLE H2S 6 MM
1317-0706	O-RING 15,54-2,62	O-RING 15,54-2,62	O-RING 15,54-2,62
2207-036X	FILTPROP	FILTVERSCHLUSS	FELT PLUG

VARENUMMER	FIGUR	POS.	VARENUMMER	FIGUR	POS.	VARENUMMER	FIGUR	POS.	VARENUMMER	FIGUR	POS.
1112-0225	2.	5.	2223-220X	1.	27.	3321-356X	3.	28.			
1112-0225	3.	7.	2223-265X	1.	40.	3321-366X	1.	16.			
1112-0226	3.	12.	2223-266X	1.	21.	3321-373X	1.	8.			
1112-0228	3.	9.	2223-267X	1.	28.	3321-381X	2.	3.			
1214-5428	1.	10.	2223-268X	1.	33.	4320-1116	7.	1.			
1214-5430	1.	12.	2223-576X	4.	17.						
1220-6230	1.	3.	2223-723X	2.	32.						
1220-7722	2.	16.	2224-040X	2.	2.						
1241-6701	2.	15.	2224-061X	1.	14.						
1241-9505	3.	21.	2224-129X	2.	22.						
1241-9507	3.	25.	2224-139X	4.	2.						
1241-9509	3.	14.	2224-144X	4.	6.						
1251-6502	5.	24.	2224-145X	4.	7.						
1251-7201	3.	4.	2224-147X	4.	5.						
1255-3201	2.	4.	2224-148X	4.	8.						
1255-3201	2.	27.	2224-161X	4.	11.						
1255-3201	3.	1.	2224-169X	2.	33.						
1255-4202	3.	26.	2224-194X	4.	12.						
1255-6101	2.	26.	2224-799X	2.	36.						
1255-6101	3.	6.	2227-520X	1.	19.						
1255-6101	6.	9.	2227-528X	1.	30.						
1311-2307	2.	34.	2227-590X	3.	17.						
1317-0706	3.	5.	2227-637X	1.	18.						
1331-3105	3.	13.	2227-649X	1.	19.	1					
1331-3305	3.	24.	2227-704X	1.	23.						
1331-3306	2.	23.	2279-067X	2.	30.						
1331-3308	3.	22.	2320-009X	3.	23.	1					
1331-4106	3.	3.	2320-098X	3.	34.	1					
1331-4301	2.	24.	2321-304X	2.	14.						
1331-9993	2.	6.	2321-306X	2.	10.						
1332-5801	3.	15.	2321-308X	3.	10.						
1332-6601	2.	13.	2321-309X	3.	23.						
1338-0106	3.	37.	2321-316X	2.	28.						
1338-0108	3.	36.	2321-317X	3.	11.						
1338-0110	2.	12.	2321-318X	3.	2.						
1338-0113	2.	29.	2321-329X	1.	2.						
1338-0130	2.	11.	2321-340X	4.	13.						
1338-0130	3.	8.	2321-342X	4.	9.						
1338-0131	3.	19.	2321-343X	4.	4.						
1340-5439	5.	0.	2321-344X	4.	1.						
1340-9057	6.	14.	2321-345X	4.	14.						
1340-9121	5.	13.	2321-346X	4.	16.						
1340-9121	6.	0.	2321-347X	4.	15.						
1341-9005	5.	11.	2321-348X	4.	10.						
1341-9091	5.	23.	2321-350X	3.	35.						
1341-9092	5.	27.	2321-351X	2.	35.						
1341-9155	5.	21.	2321-358X	3.	32.						
1341-9160	6.	11.	2321-360X	1.	11.						
1341-9188	5.	22.	2321-362X	1.	6.						
1341-9189	6.	15.	2321-369X	2.	17.						
1341-9411	5.	52.	2321-371X	2.	19.						
1341-9436	6.	10.	2321-379X	1.	4.						
1341-9523	5.	12.	2321-380X	3.	34.						
1341-9524	6.	2.	2321-384X	7.	6.						
1341-9587	6.	13.	2321-385X	7.	2.						
1341-9619	5.	54.	2321-386X	7.	3.						
1341-9630	5.	53.	2321-387X	7.	4.						
1341-9641	5.	55.	2321-388X	7.	5.						
1341-9733	6.	12.	2321-472X	3.	32.	1					
1342-1462	5.	25.	2321-473X	3.	35.	1					
1342-1513	5.	26.	3207-035X	2.	1.						
1342-3011	5.	4.	3222-401X	1.	1.						
1342-3061	5.	5.	3222-437X	2.	9.						
1361-9709	2.	21.	3222-445X	2.	25.						
1380-0025	3.	30.	3222-455X	2.	8.						
1399-0121	1.	25.	3222-474X	3.	33.						
1399-0124	1.	17.	3223-189A	1.	35.						
1399-0154	1.	24.	3223-955X	3.	29.						
1433-0292	1.	34.	3224-023X	3.	31.						
1435-0007	1.	20.	3224-089X	1.	15.						
1435-0008	2.	31.	3224-176X	4.	3.						
1435-0018	1.	31.	3227-701X	1.	26.						
1501-0021	5.	51.	3227-702X	1.	32.						
2010-187A	1.	5.	3227-703X	1.	36.						
2082-095X	1.	37.	3227-707X	1.	22.						
2082-335X	2.	18.	3279-553X	3.	27.						
2184-229X	1.	29.	3320-082X	3.	20.						
2221-109X	1.	7.	3320-517X	3.	27.	1					
2222-470X	2.	7.	3321-319X	3.	18.						
2222-483X	1.	9.	3321-349X	3.	16.						

FIGURNØGLE - FIGURSCHLÜSSEL - FIGURE KEY - LISTE DE FIGURES

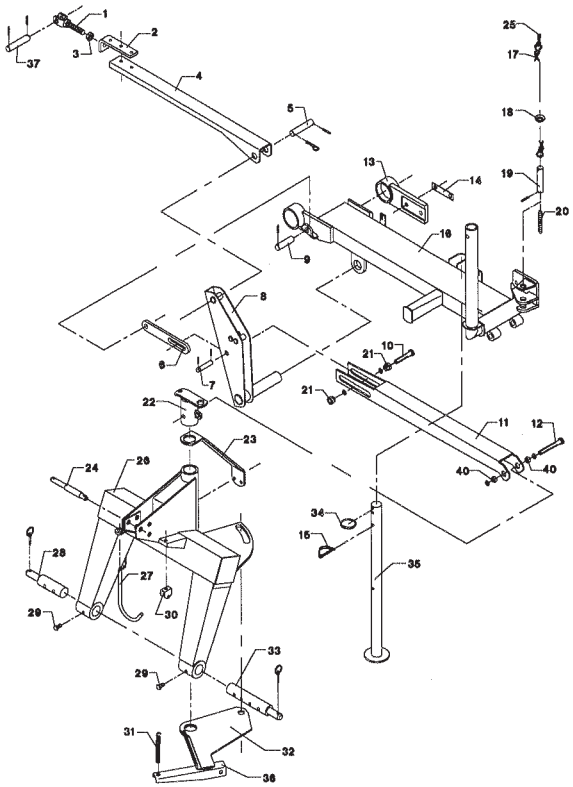


Fig. 01.0

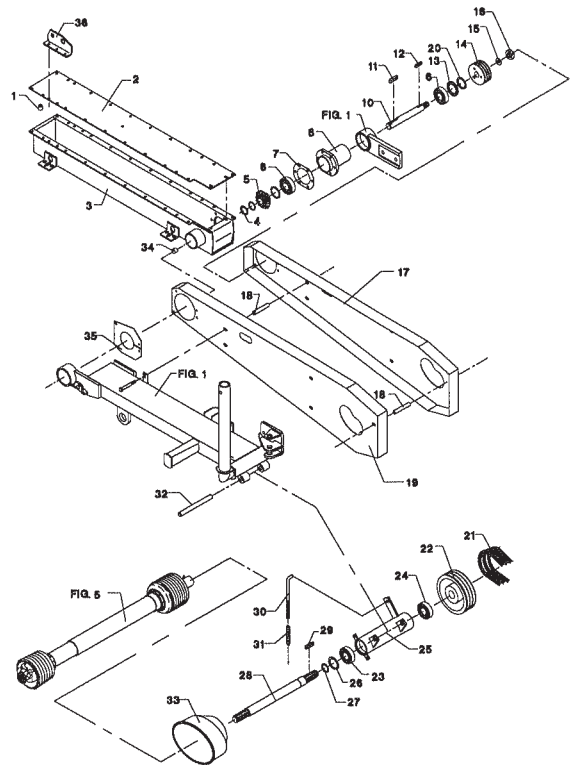
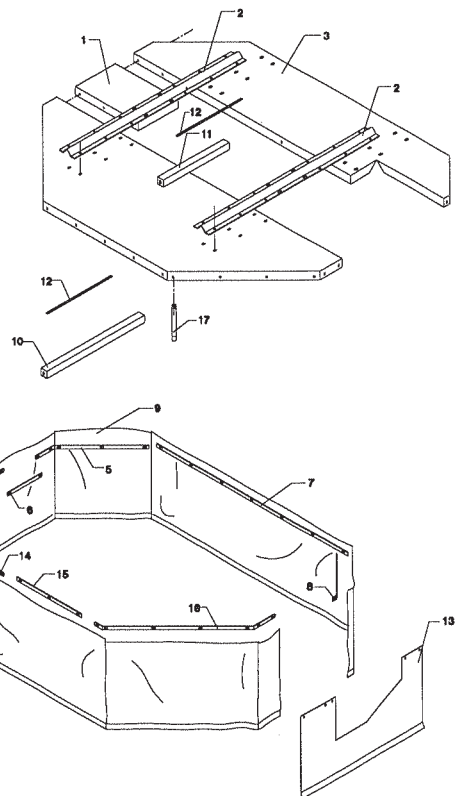
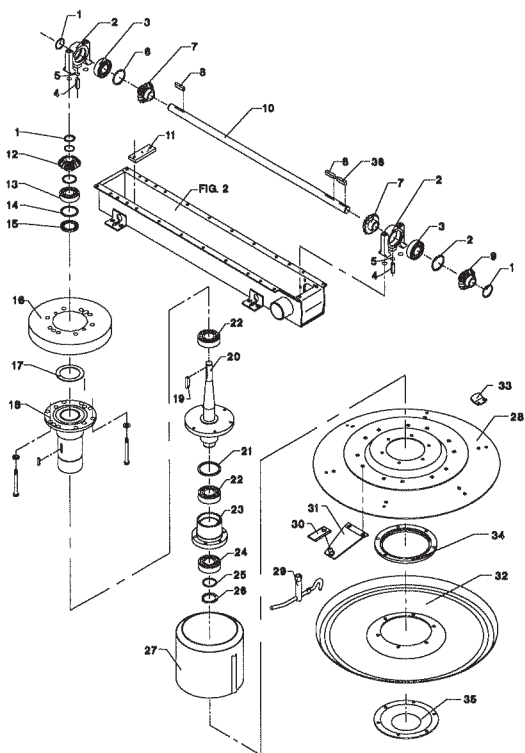


Fig. 02.0

Fig. 03.0

Fig. 04.0



FIGURNØGLE - FIGURSCHLÜSSEL - FIGURE KEY - LISTE DE FIGURES

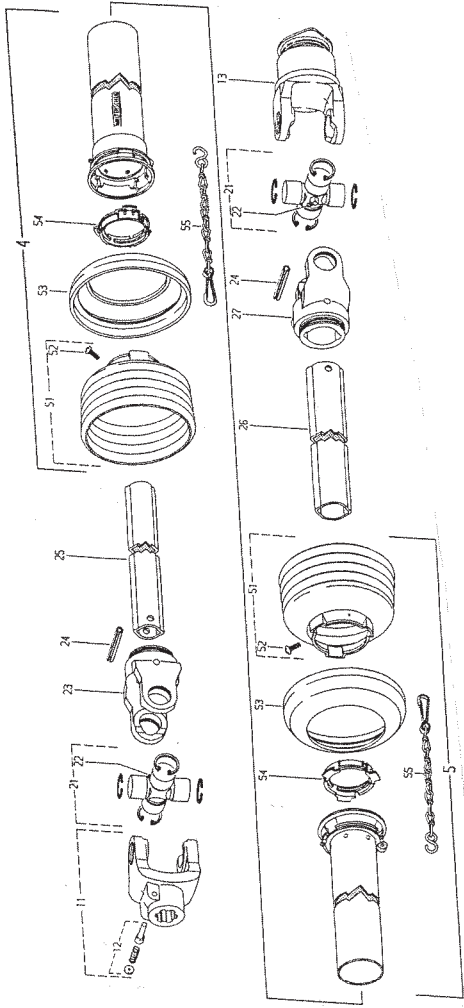


Fig. 05.0

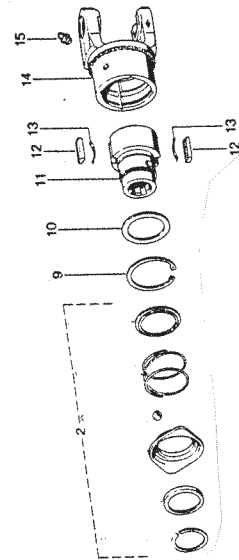


Fig. 06.0

Fig. 07.0

Fig. 08.0

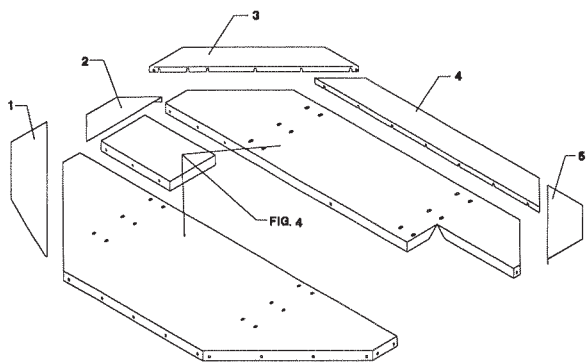
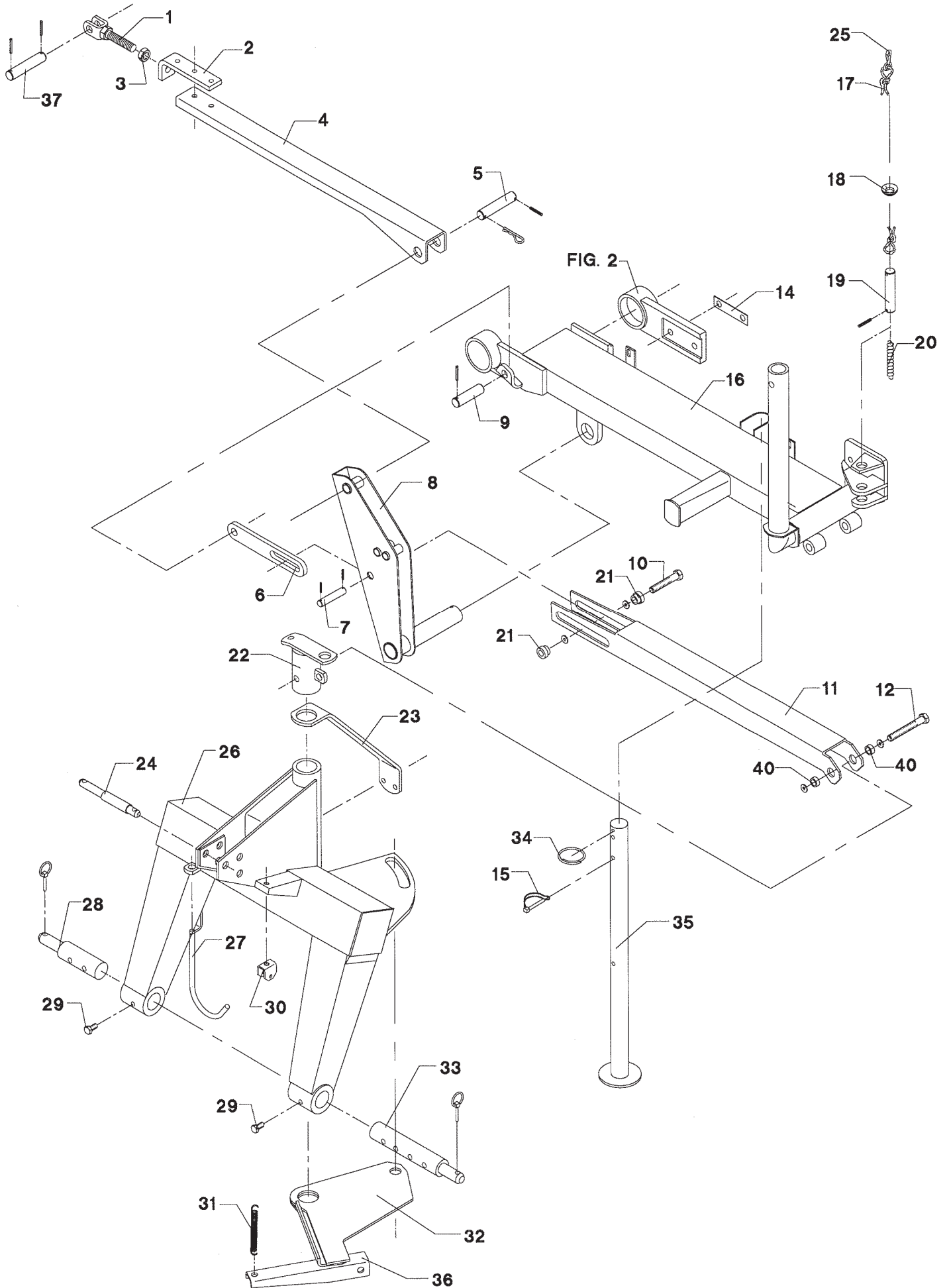
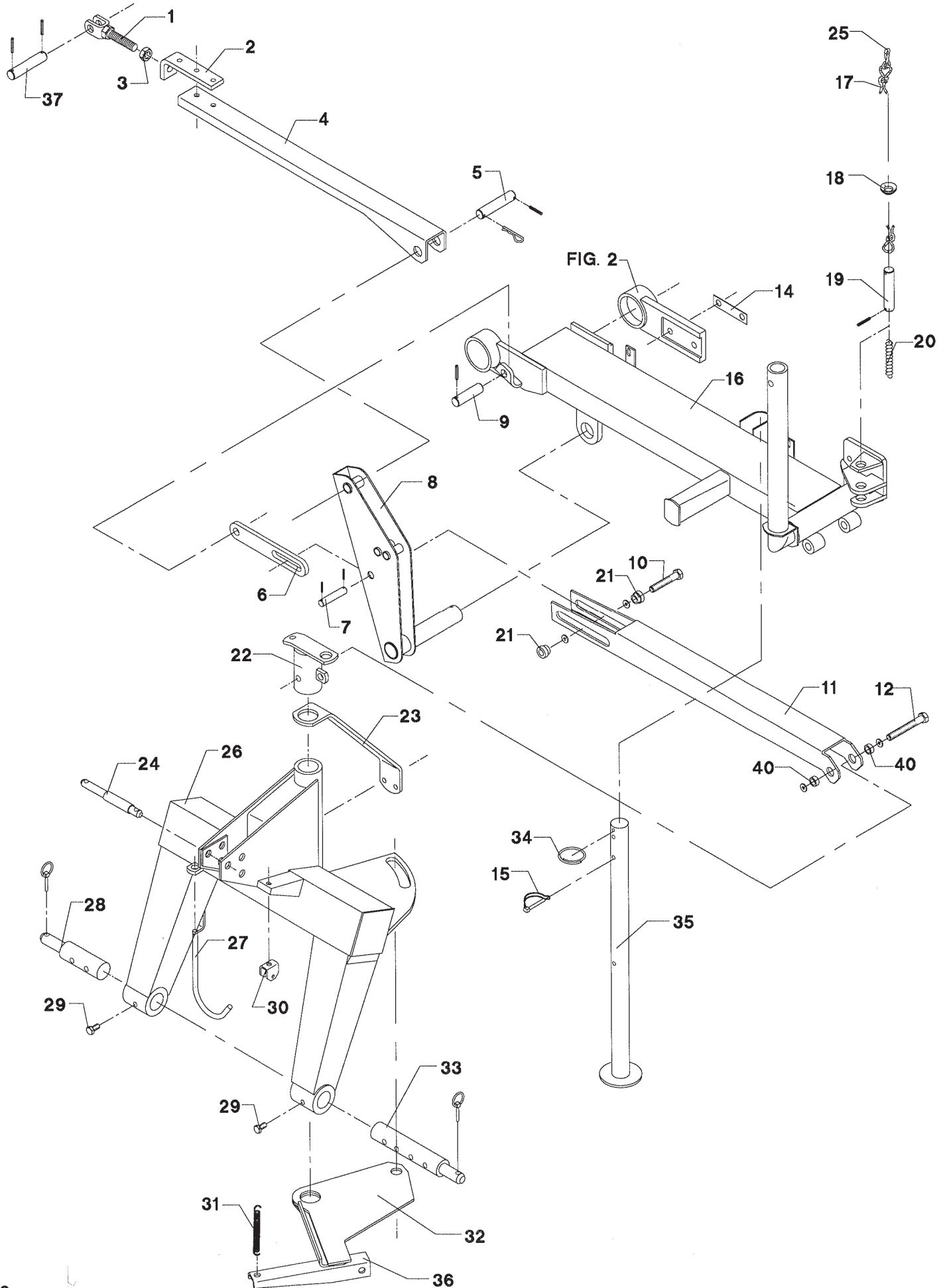


Fig. 1



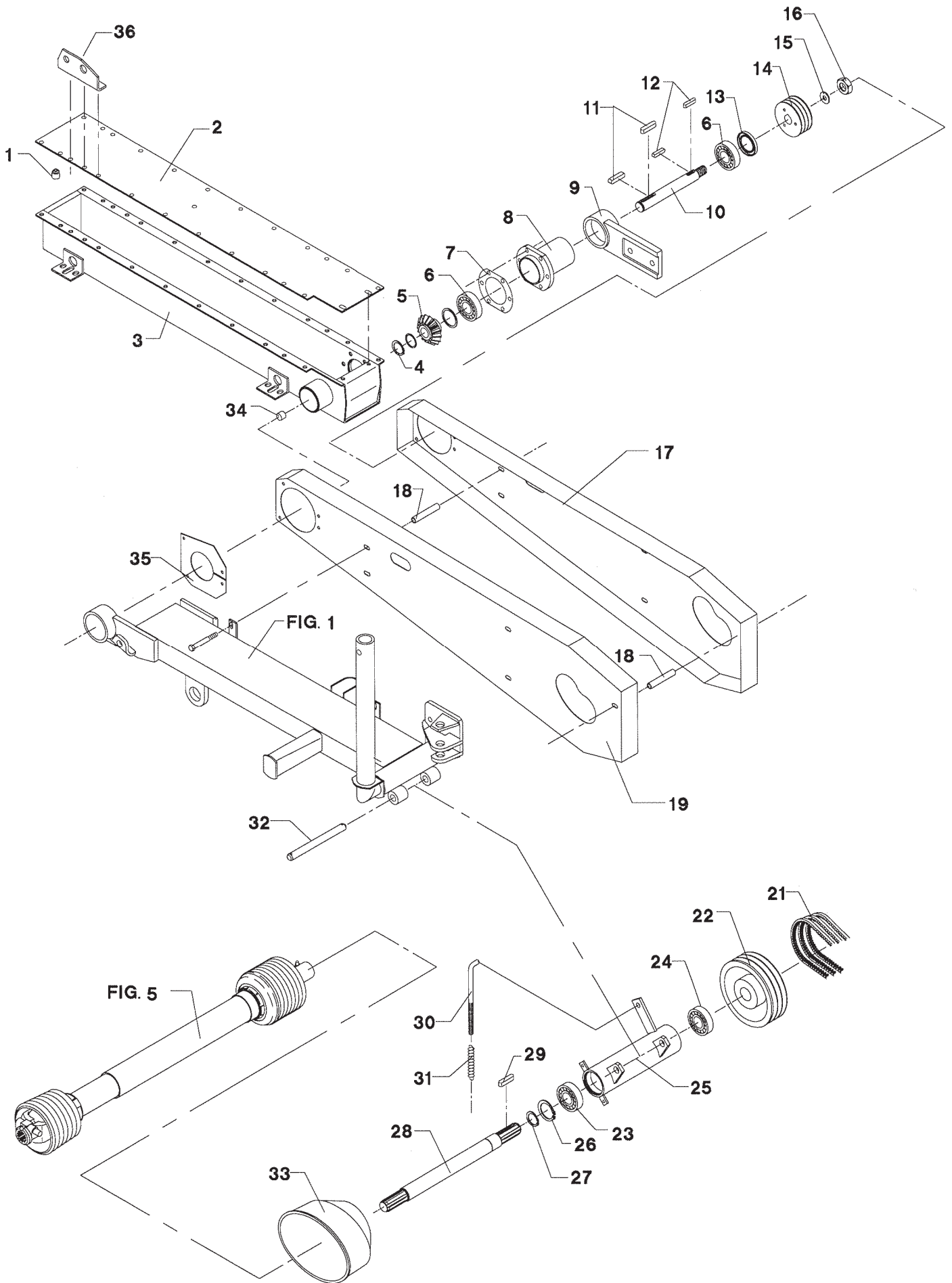
POS.	VARENUMMER	ANTAL	BENÆVNELSE	BEZEICHNUNG	DESIGNATION		
1.	3222-401X	1	GAFFELSKRUE GABELSCHRAUBE		FORK SCREW		
2.	2321-329X	1	BESLAG BESCHLAG		CLAMP	1213-4422 1220-4122 1241-3403	2 2 2
3.	1220-6230	1	KONTRAMØTRIK M20 MUTTER M20		NUT M20		
4.	2321-379X	1	STANG STANGE		ROD		
5.	2010-187A	1	TAP ZAPFEN		DOWEL	1241-5301 1252-5301	2 2
6.	2321-362X	1	HÆVESTANG HEBELSTANGE		LIFTING BAR		
7.	2221-109X	1	TAP ZAPFEN		DOWEL	1241-5301 1252-5301	2 2
8.	3321-373X	1	VÆGTSTANG HEBEL		LEVER	1241-9303 1252-5501	2 1
9.	2222-483X	1	TAP ZAPFEN		DOWEL	1241-5301 1251-3202	1 1
10.	1214-5428	1	STÅLSKRUE M16-120 STAHLSECHSKANTSCHRAUBE M16-120		STEEL SCREW M16-120	1220-5321 1241-4601	1 2
11.	2321-360X	1	MELLEMSTANG ZWISCHENSTANGE		INTERMEDIATE ROD		
12.	1214-5430	1	STÅLSKRUE M16-130 STAHLSECHSKANTSCHR. M16-30		STEEL SCHREW M16-130	1220-5321 1241-4306	1 2
14.	2224-061X	1	LÅSEBLIK SPERRBLECH		STRIKER PLATE	1213-5324	2
15.	3224-089X	1	KÆDE MED SPLIT KETTE MIT SPLINTE		CHAIN WITH PIN		
16.	3321-366X	1	UDLIGGER AUSLEGER		BOOM	1241-9201 1313-1101 1313-2101	2 1 1
17.	1399-0124	2	SNOR 1M SCHNUR 1M		STRING 1M		
18.	2227-637X	1	LEJEBØSNING LAGERBUECHSE		BEARING BUSH		
19.	2227-520X	1	TAP ZAPFEN >=0004268 <=0004268		DOWEL	1251-3202	1
19. 1	2227-649X	1	TAP ZAPFEN		DOWEL	1241-6409 1251-3202	1 1
20.	1435-0007	1	TRYKFJEDER DRUCKFEDER		COMPRESSION SPRING		
21.	2223-266X	2	BØSNING BUCHSE		BUSH		
22.	3227-707X	1	TOPSTYKKE OBERHALTERUNG		TOP SECTION		
23.	2227-704X	1	AFSTIVNING STUETZE		SUPPORT	1213-4422 1220-4321 1241-3403	2 2 2
24.	1399-0154	1	TOPBOLT STECKBOLZEN		TOP BOLT	1254-4201	1
25.	1399-0121	1	KARABINHAGE KARABINHAKEN		SNAP HOOK		

Fig. 1



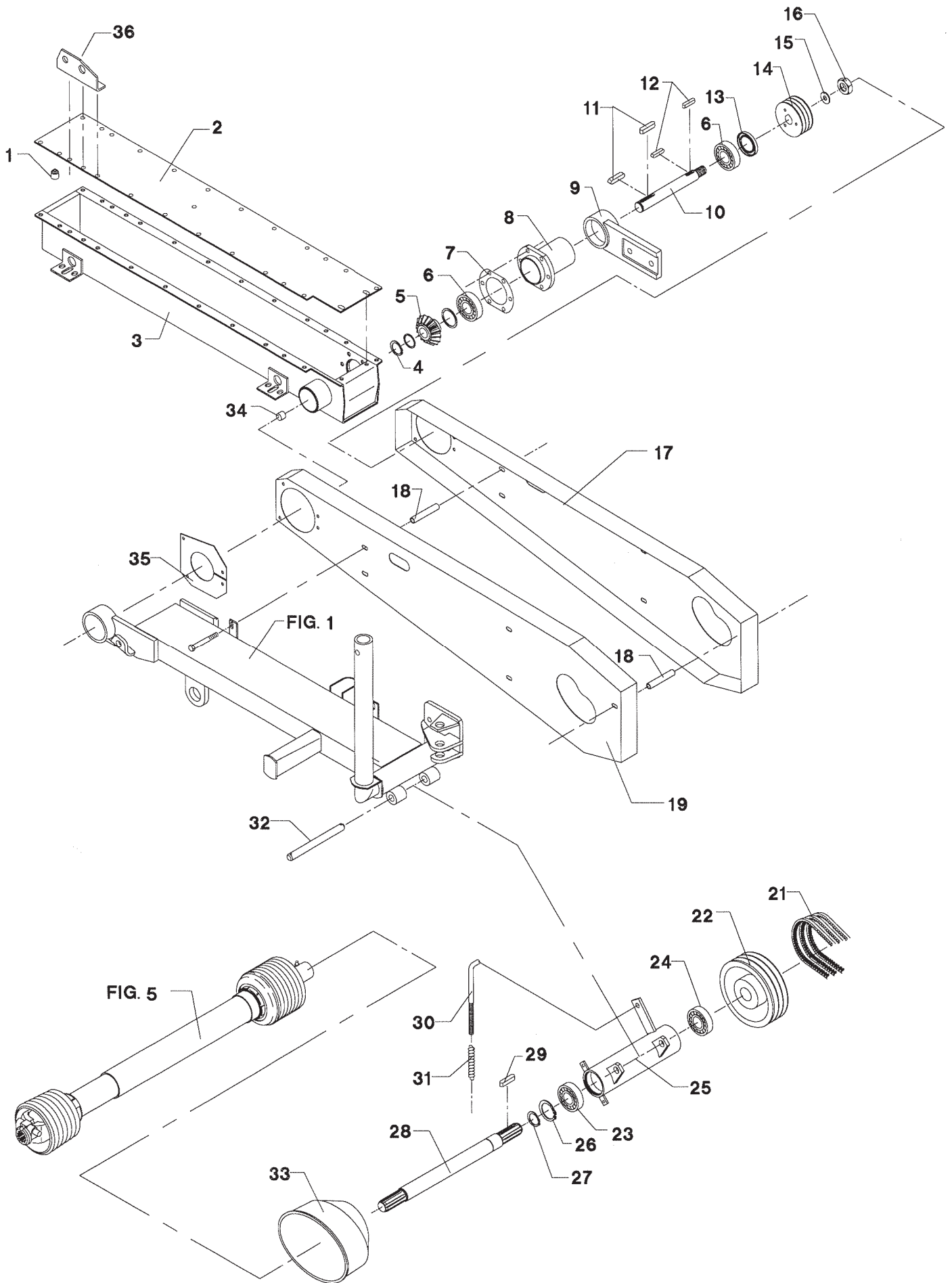
POS.	VARENUMMER	ANTAL	BENØVNELSE	BEZEICHNUNG	DESIGNATION		
26.	3227-701X	1	TOPRAMME ZUGRAHMEN		TOP FRAME		
27.	2223-220X	1	BØJLE BUEGEL		HOOP	1241-3403	1
						1252-4201	1
28.	2223-267X	1	TAP ZAPFEN		DOWEL	1254-4201	1
29.	2184-229X	2	BOLT BOLZEN		BOLT	1220-4122	1
30.	2227-528X	1	KONSOL KONSOLE		BRACKET	1213-4722	1
						1214-2126	1
						1220-2321	1
						1220-4321	1
						1241-1202	2
						1241-3403	1
31.	1435-0018	1	TRÆKFJEDER ZUGFEDER		TENSION SPRING		
32.	3227-702X	1	UDLØSER AUSLOESER		RELEASE		
33.	2223-268X	1	TAP ZAPFEN		DOWEL	1254-4201	1
34.	1433-0292	2	LÅSEFJEDER SPERRFEDER		LOCKING SPRING		
35.	3223-189A	1	STØTTEFOD ABSTELLSTUETZE		CASTOR JACK		
36.	3227-703X	1	VIPPE HEBELVORRICHTUNG		VIPPING DEVICE	1214-5422	1
						1220-5122	1
37.	2082-095X	1	TAP ZAPFEN		DOWEL	1241-5301	2
						1251-3202	2
40.	2223-265X	2	BØSNING BUCHSE		BUSH		

Fig. 2



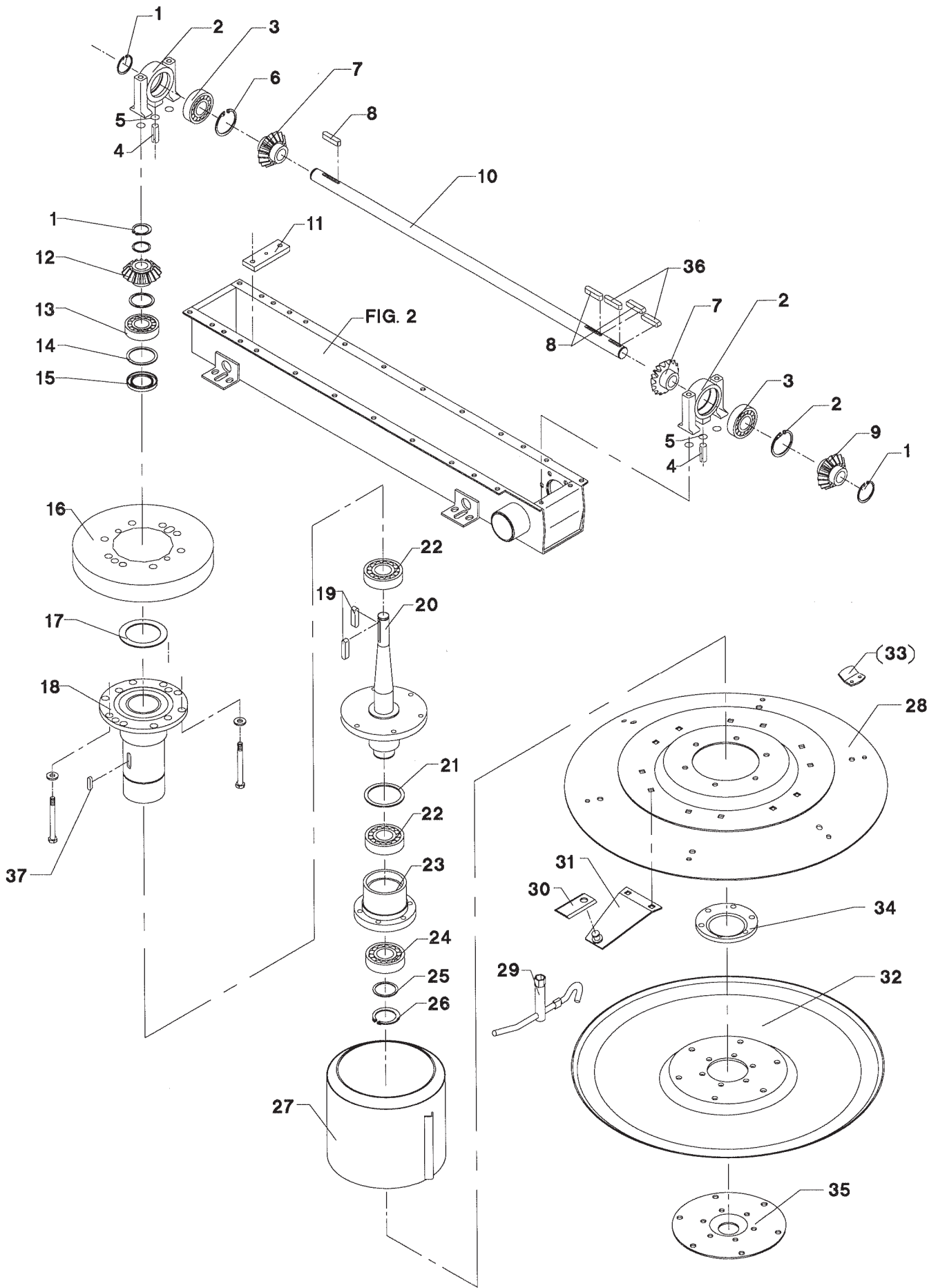
POS.	VARENUMMER	ANTAL	BENÆVNELSE	BEZEICHNUNG	DESIGNATION		
1.	3207-035X	1	PÅFYLDNINGSPROP SML. ROHRVERSCHLUSS KPL.		FILLER PLUG ASS.	2207-036X	1
2.	2224-040X	1	LÅG DECKEL		COVER	1213-3222 1213-3224 1220-3321 1241-2404	16 3 17 2
3.	3321-381X	1	GEARKASSE GETRIEBEKASTEN		GEARBOX		
4.	1255-3201	1	LÅSERING 30 MM UDVENDIG SICHERINGSRING 30 MM AUSSEN		SNAP RING 30 MM OUTER		
5.	1112-0225	1	KONISK TANDHJUL 23-TANDS. KEGELRAD 23 ZAEHNE		CONIC BEVEL GEAR 23 TEETH	1241-7902 1241-7903 1241-7905	2 1 1
6.	1331-9993	2	RULLELEJE 30306 ROLLENLAGER 30306		ROLLER BEARING 30306		
7.	2222-470X	1	PAKNING DICHTUNG		GASKET		
8.	3222-455X	1	LEJEHUS LAGERGEHAEUSE		BEARING HOUSING	1213-4224	6
9.	3222-437X	1	CHARNIERBUK, BAGESTE LAGERKONSOLE, HINTERE		BEARING BRACKET, REAR	1313-1101	1
10.	2321-306X	1	AKSEL WELLE		SHAFT		
11.	1338-0130	2	PASFEDER 8-7-56 FEDERKEIL 8-7-56		FLAT KEY 8-7-56		
12.	1338-0110	2	PASFEDER 8-7-32 FEDERKEIL 8-7-32		FLAT KEY 8-7-32		
13.	1332-6601	1	OLIETÆTNINGSRING M 52-75-10 DICHTUNGSRING M 52-75-10		OIL SEAL M 52-75-10		
14.	2321-304X	1	REMSKIVE RIEMENSCHIEBE		PULLEY		
15.	1241-6701	1	SPÆNDESKIVE 26,5-50-5 SCHEIBE 26,5-50-5		WASHER 26,5-50-5		
16.	1220-7722	1	KRONEMØTRIK M 24-1,5 KRONENMUTTER M 24-1,5		CASTELLATED NUT M 24-1,5	1252-4301	1
17.	2321-369X	1	SKÆRM SCHUTZ		GUARD		
18.	2082-335X	5	AFSTANDSRØR ABSTANDROHR		DISTANCE TUBE	1214-3430 1220-3122 1220-3321 1241-2308 1241-2404	5 5 5 20 5
19.	2321-371X	1	SKÆRM SCHUTZ		GUARD		
21.	1361-9709	3	KILEREM SPB 2760 LP KEILRIEMEN SPB 2760 LP		V-BELT SPB 2760 LP		
22.	2224-129X	1	REMSKIVE RIEMENSCHIEBE		PULLEY		
23.	1331-3306	1	KUGLELEJE 6207 2RS KUGELLAGER 6207 2RS		BALL BEARING 6207 2RS		
24.	1331-4301	1	KUGLELEJE 6306 2RS KUGELLAGER 6306 2RS		BALL BEARING 6306 2RS		
25.	3222-445X	1	LEJEHUS LAGERGEHAEUSE		BEARING HOUSING		

Fig. 2



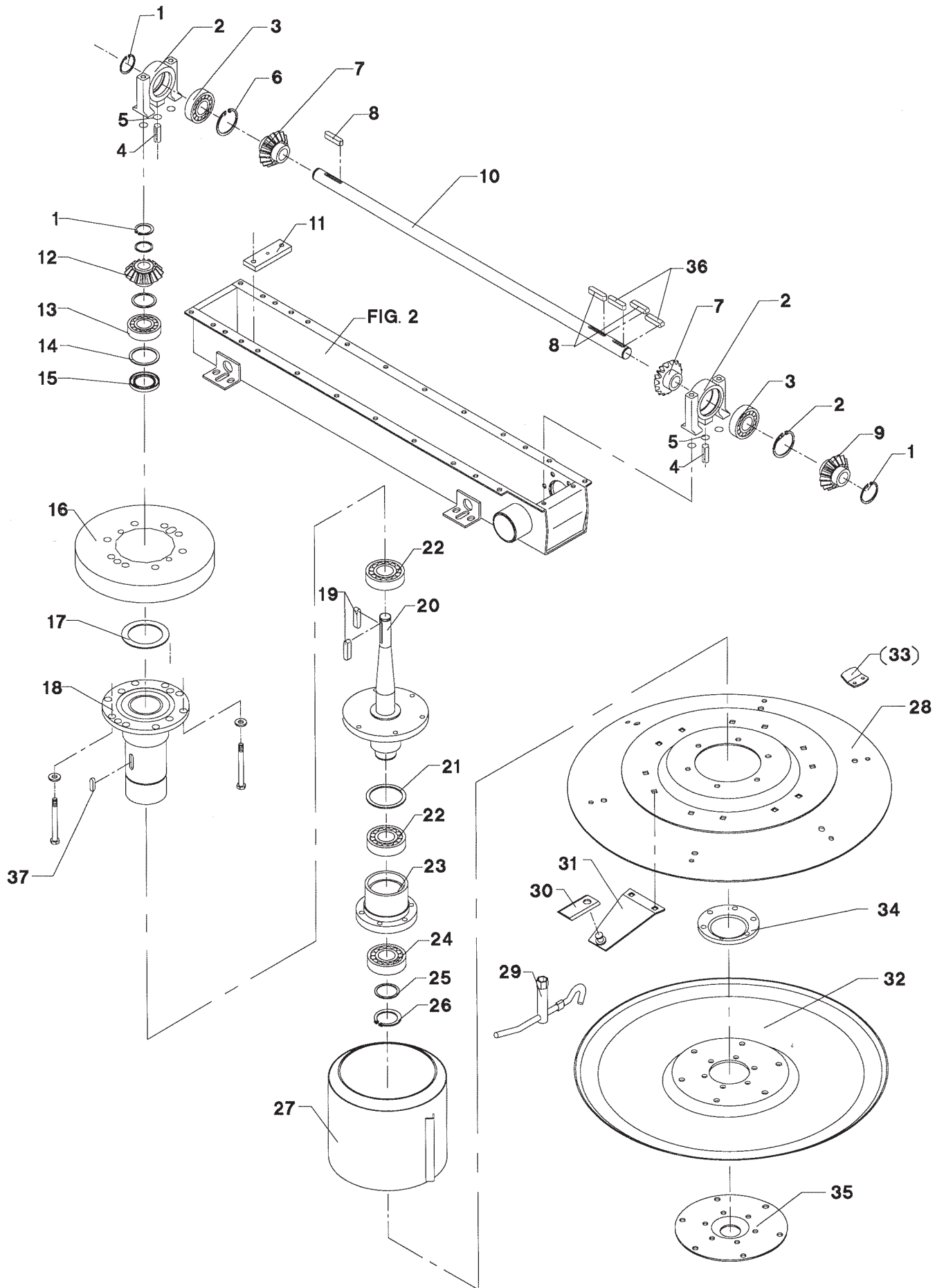
POS.	VARENUMMER	ANTAL	BENÆVNELSE	BEZEICHNUNG	DESIGNATION		
26.	1255-6101	1	LÅSERING 72 MM INDVENDIG SICHERUNGSRING 72 MM INNEN		SNAP RING 72 MM INNER		
27.	1255-3201	1	LÅSERING 30 MM UDVENDIG SICHERUNGSRING 30 MM AUSSEN		SNAP RING 30 MM OUTER		
28.	2321-316X	1	NOTAKSEL NUTENWELLE		SPLINED SHAFT	1241-7905	3
29.	1338-0113	1	PASFEDER 8-7-45 FEDERKEIL 8-7-45		FLAT KEY 8-7-45		
30.	2279-067X	1	STRAMMEBOLT SPANNBOLZEN		TIGHTENING BOLT	1220-4321 1241-3403 1241-3502 1252-4201	1 1 1 1
31.	1435-0008	1	TRYKFJEDER DRUCKFEDER		COMPRESSION SPRING		
32.	2223-723X	1	REMSTRAMMERAKSEL RIEMENSPANNERWELLE		BELT TIGHTENER SHAFT	1241-5301 1252-4202	2 2
33.	2224-169X	1	P.T.O. SKÆRM GELENKWELLENSCHUTZ		GUARD FOR P.T.O. SHAFT	1213-2126 1241-1304	2 2
34.	1311-2307	1	RØRPROP ROHRVERSCHLUSS		PLUG		
35.	2321-351X	1	ENDESKÆRM SCHUTZ		GUARD	1213-2126 1220-2321 1241-1304	4 4 8
36.	2224-799X	1	LØFTEKONSOL HEBELKONSOLE		LIFTING BRACKET		

Fig. 3



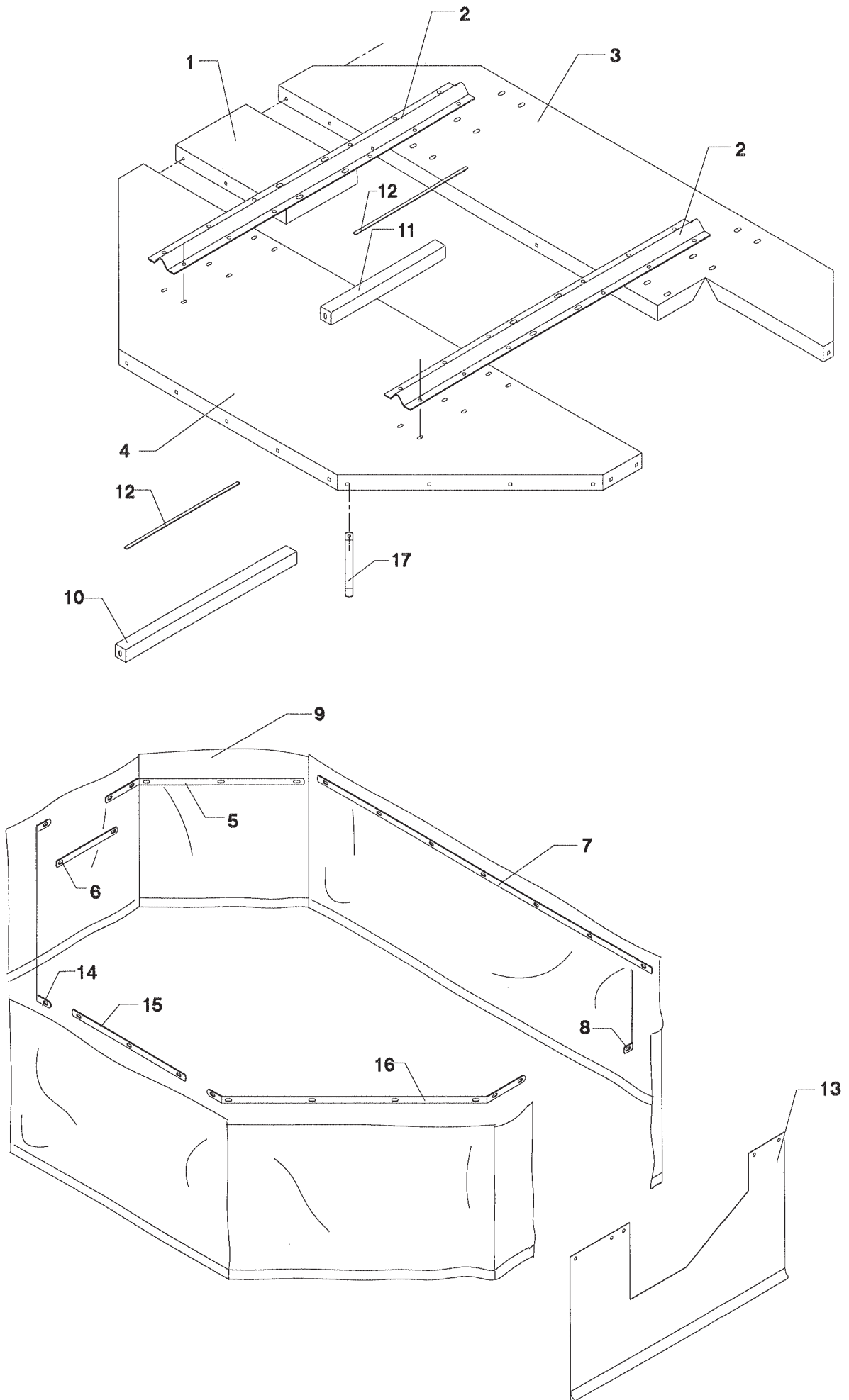
POS.	VARENUMMER	ANTAL	BENÆVNELSE	BEZEICHNUNG	DESIGNATION		
1.	1255-3201	4	LÅSERING 30 MM UDVENDIG SICHERUNGSRING 30 MM AUSSEN		SNAP RING 30 MM OUTER		
2.	2321-318X	2	LEJEHUS, STÅENDE LAGERGEHÆUSE		BEARING HOUSING	1214-4428 1241-3403	2 2
3.	1331-4106	2	KUGLELEJE 6306 KUGELLAGER 6306		BALL BEARING 6306		
4.	1251-7201	2	SPÆNDESTIFT 12-30 SPANNSTIFT 12-30		SPECIAL PIN 12-30		
5.	1317-0706	10	O-RING 15,54-2,62 O-RING 15,54-2,62		O-RING 15,54-2,62		
6.	1255-6101	2	LÅSERING 72 MM INDVENDIG SICHERUNGSRING 72 MM INNEN		SNAP RING 72 MM INNER		
7.	1112-0225	2	KONISK TANDHJUL 23-TANDS. KEGELRAD 23 ZAEHNE		CONIC BEVEL GEAR 23 TEETH	1241-7903 1241-7904 1241-7905	1 1 1
8.	1338-0130	4	PASFEDER 8-7-56 FEDERKEIL 8-7-56		FLAT KEY 8-7-56		
9.	1112-0228	1	TANDHJUL, KONISK 17 TDR. KEGELRAD 17 ZAEHNE		CONIC BEVEL GEAR 17 TEETH	1241-7904 1241-7905	1 2
10.	2321-308X	1	AKSEL WELLE		SHAFT		
11.	2321-317X	2	SPÆNDEPLADE SPANNPLATTE		TIGHTENING PLATE	1165-0200 1214-4126 1219-0324 1220-1323 1241-3403 1317-0706	1 2 1 1 2 2
12.	1112-0226	2	KONISK TANDHJUL 17-TANDS KEGELRAD 17 ZAEHNE		CONIC BEVEL GEAR 17 TEETH	1241-7905 1241-9916 1241-9917	2 2 1
13.	1331-3105	2	KUGLELEJE 6209 KUGELLAGER 6209		BALL BEARING 6209		
14.	1241-9509	2	STØTTESKIVE 65-85-3,5 STUETZSCHEIBE		SUPPORT WASHER 65-85-3,5		
15.	1332-5801	2	OLIETÆTNINGSRING 45-80-10 DICHTUNGSRING 45-80-10		OIL SEAL 45-80-10		
16.	3321-349X	2	SKÆRM SCHUTZ		GUARD		
17.	2227-590X	2	PAKNING DICHTUNG		GASKET		
18.	3321-319X	2	LEJEHUS LAGERHÆUSE		BEARING HOUSING	1214-4126 1220-4321 1241-3403 1251-7201	4 4 4 1
19.	1338-0131	4	PASFEDER 8-7-70 FEDERKEIL 8-7-70		FLAT KEY 8-7-70		
20.	3320-082X	2	AKSEL WELLE		SHAFT		
21.	1241-9505	2	STØTTESKIVE 50-62-3,0 STUETZSCHEIBE 50-62-3,0		SUPPORT WASHER 50-62-3,0		
22.	1331-3308	4	KUGLELEJE 6210-2RS KUGELLAGER 6210-2RS		BALL BEARING 6210-2RS		
23.	2321-309X	2	NAV FOR SLÆBESKO NABE		HUB		
			>=0004268 <=0004927				

Fig. 3



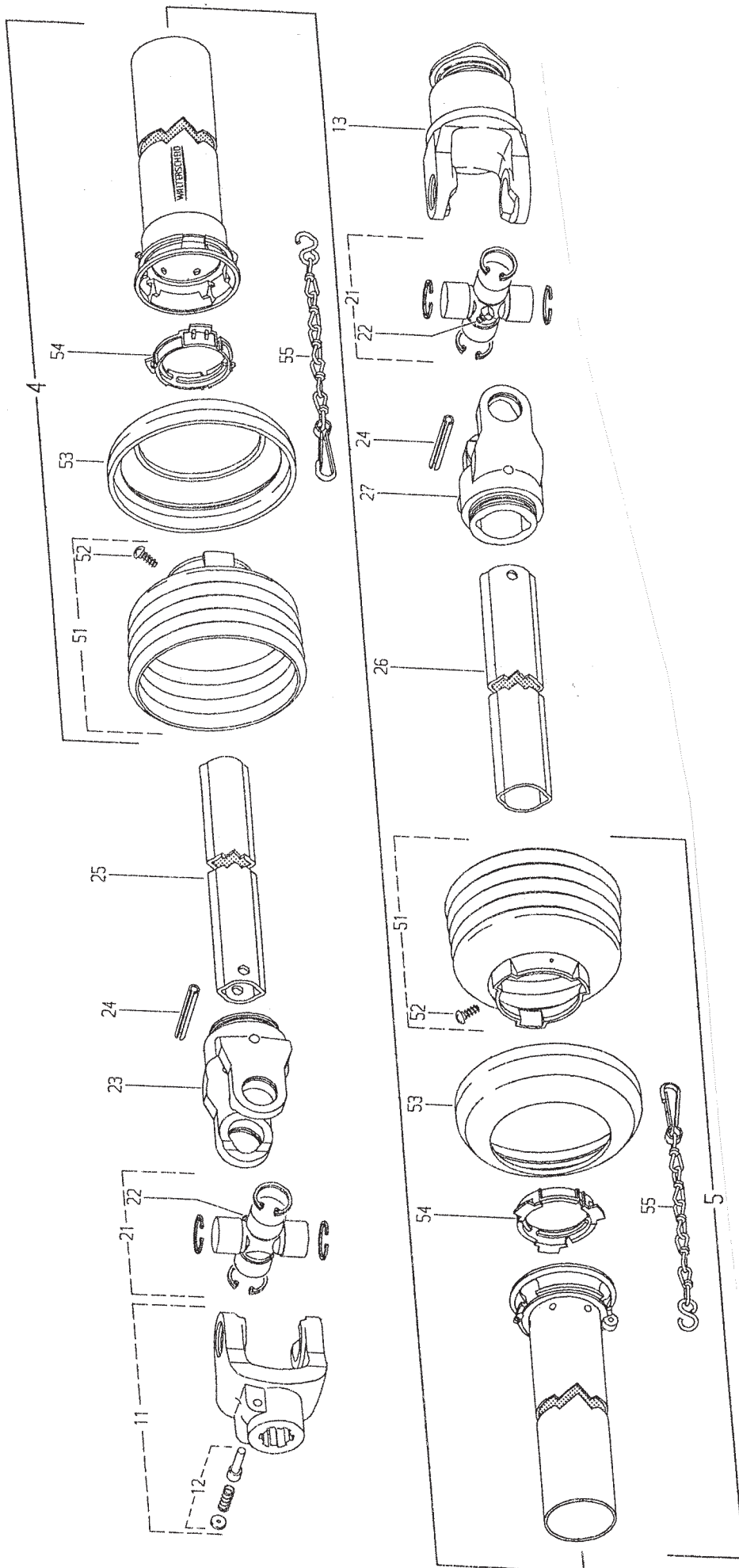
POS.	VARENUMMER	ANTAL	BENÆVNELSE	BEZEICHNUNG	DESIGNATION		
23. 1	2320-009X	2	NAV NABE >=0004928		HUB		
24.	1331-3305	2	KUGLELEJE 6209 2RS KUGELLAGER 6209 2RS		BALL BEARING 6209 2RS		
25.	1241-9507	2	STØTTESKIVE 45-56-3.0 STUETZSCHEIBE 45-56-3.0		SUPPORT WASHER 45-56-3.0		
26.	1255-4202	2	LÅSERING 45 MM UDVENDIG SICHERUNGSRING 45 MM AUSSEN		SNAP RING 45 MM OUTER		
27.	3279-553X	2	TROMLE, INDERSTE TROMMEL, INNERE >=0004268 <=0004667		DRUM, INNER		
27. 1	3320-517X	2	TROMLE TROMMEL >=0004668		DRUM		
28.	3321-356X	2	ROTORPLADE ROTORPLATTE		ROTOR PLATE	1213-4322 1242-4221	6 6
29.	3223-955X	1	KNIVSKIFTEVÆRKTØJ WERKZEUG FUER MESSER		WRENCH FOR KNIFE		
30.	1380-0025	6	KNIVE MAEHKLINGE		KNIFE		
31.	3224-023X	6	KNIVHOLDER MESSERHALTER		KNIFE HOLDER	1215-4226 1220-4323	2 2
32.	2321-358X	2	FODPLADE BODENPLATTE >=0004268 <=0004927		BASE PLATE	1213-4422 1242-4221	6 6
32. 1	2321-472X	2	FODPLADE BODENPLATTE >=0004928		BASE PLATE		
33.	3222-474X	T 4	MEDBRINGER MITNEHMER		CARRIER		
34.	2321-380X	2	MELLEMLÆG ZWISCHENLAGE >=0004268 <=0004927		FILLER		
34. 1	2320-098X	2	MELLEMLÆG ZWISCHENLAGE >=0004928		FILLER		
35.	2321-350X	2	DÆKSEL DECKEL >=0004268 <=0004927		COVER	1213-4224 1220-4321	3 3
35. 1	2321-473X	2	DÆKSEL DECKEL >=0004928		COVER	1213-4224 1220-4321	6 6
36.	1338-0108	2	PASFEDER 8-7-40 FEDERKEIL 8-7-40		FLAT KEY 8-7-40		
37.	1338-0106	2	PASFEDER 12-8-45 FEDERKEIL 12-8-45		FLAT KEY 12-8-45		

Fig. 4



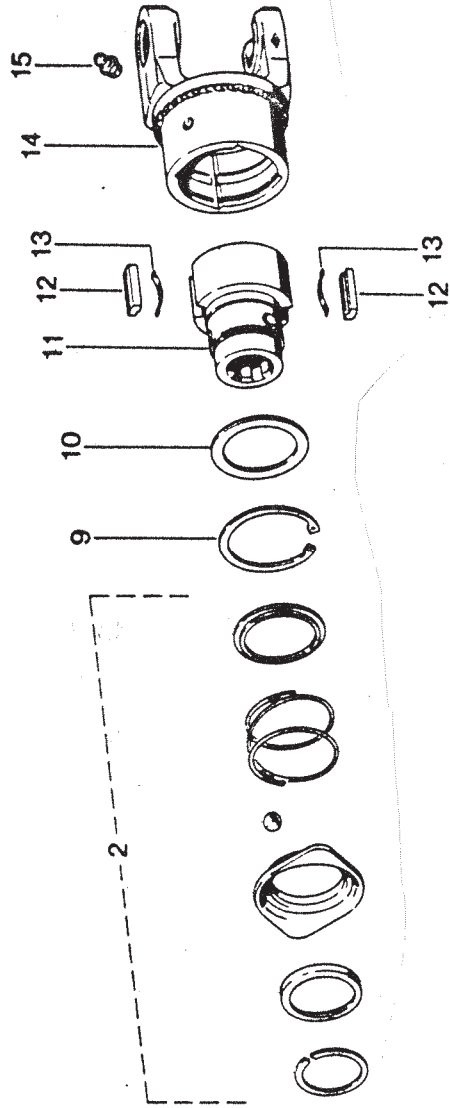
POS.	VARENUMMER	ANTAL	BEN&VNEELSE	BEZEICHNUNG	DESIGNATION		
1.	2321-344X	1	MIDTERS KÆRM MITTLERE SCHUTZ		CENTRE GUARD	1213-2126 1220-2321 1241-1202	6 6 12
2.	2224-139X	2	SKÆRMBÆRER STUETZE		SUPPORT	1213-2222 1213-3322 1220-3321 1241-2308 1241-2502	24 8 32 48 8
3.	3224-176X	1	BAGESTE SKÆRM HINTERE SCHUTZ		REAR GUARD		
4.	2321-343X	1	FORSKÆRM VORDERER SCHUTZ		FRONT GUARD		
5.	2224-147X	1	SKINNE FOR DUG SCHIENE FUER TUCH		RAIL FOR CANVAS		
6.	2224-144X	1	SKINNE FOR DUG SCHIENE FUER TUCH		RAIL FOR CANVAS		
7.	2224-145X	1	SKINNE SCHIENE		RAIL		
8.	2224-148X	1	SKINNE SCHIENE		RAIL		
9.	2321-342X	1	DUG TUCH		CANVAS	1215-2222 1220-2321 1241-1202	36 36 36
10.	2321-348X	1	AFSTIVNING STREBEE		SUPPORT		
11.	2224-161X	1	AFSTIVNING ABSTEIFUNG		SUPPORT		
12.	2224-194X	2	BÅND BAND		BELT		
13.	2321-340X	1	DUG TUCH		CANVAS		
14.	2321-345X	1	SKINNE SCHIENE		RAIL		
15.	2321-347X	1	SKINNE SCHIENE		RAIL		
16.	2321-346X	1	SKINNE SCHIENE		RAIL		
17.	2223-576X	9	HOLDER FOR DUG HALTER FUER TUCH		HOLDER FOR CANVAS		

Fig. 5



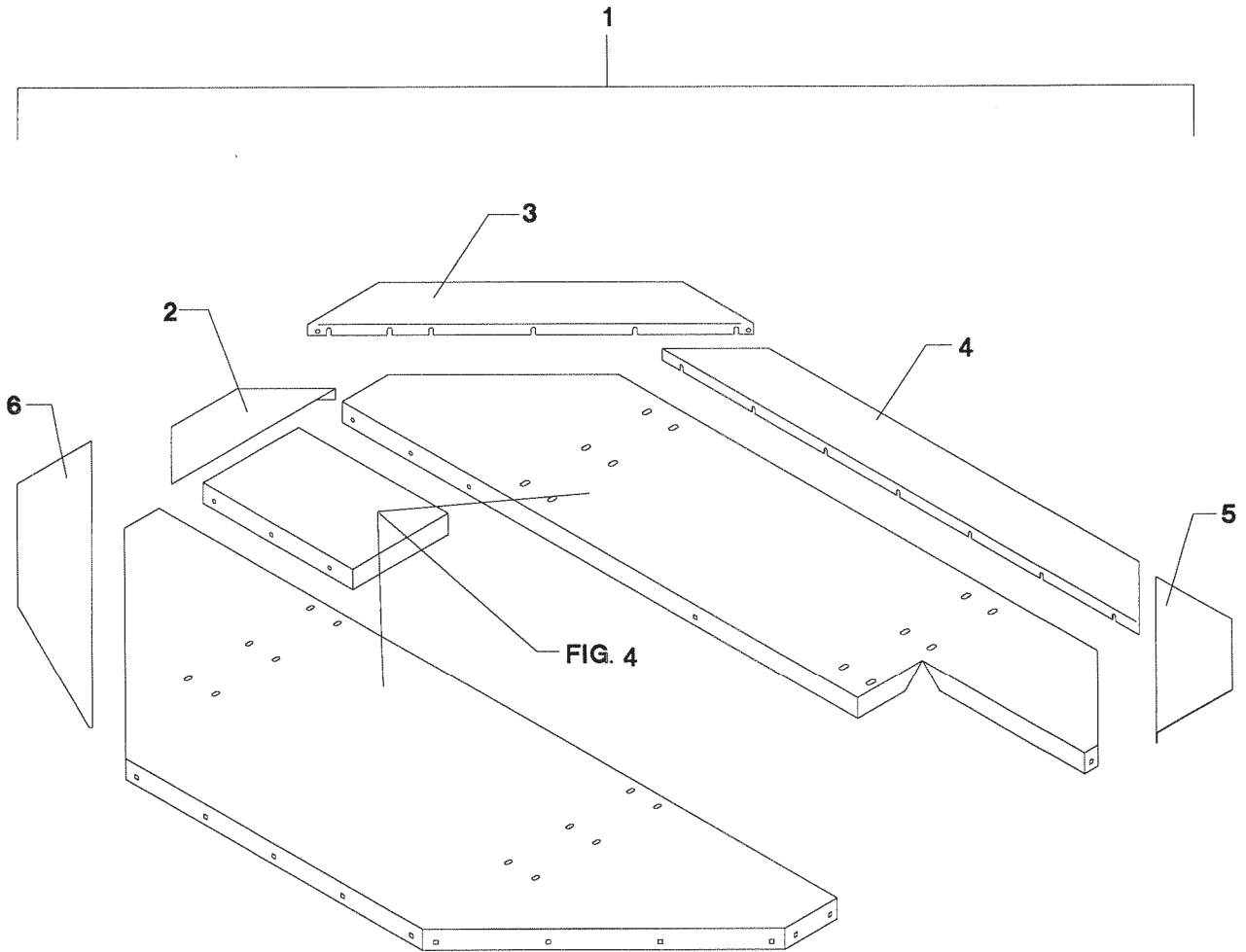
POS.	VARENUMMER	ANTAL	BENØVNELSE	BEZEICHNUNG	DESIGNATION
.	1340-5439		KRAFTOVERFØRINGSAKSEL GELENKWELLE		PTO SHAFT
4.	1342-3011	1	UDV. BESKYTTELSESRØR 1000 MM VORD AUSSENSCHUTZROHR 1000 MM		OUTER PROTECTION TUBE 1000 MM
5.	1342-3061	1	INDV BESKYTTELSESRØR 1000 MM INNEN SCHUTZROHR 1000 MM		INNER PROTECTION TUBE 1000 MM
11.	1341-9005	1	KOBLINGSGAFFEL AUFSTECKGABEL		CLUTCH FORK
12.	1341-9523	1	LÅSESTIFT SPERRSTIFT		LOCKING PIN
13.	1340-9121	1	STIFTFRILØB, HØJRE KUGELFREILAUF, RECHTS		FREE WHEELING, RIGHT
21.	1341-9155	2	KRYDS FOR KARDANLED KREUZGARNITUR		CENTRE CROSS
22.	1341-9188	2	SMØRENIPPEL C 8 SCHMIERNIPPEL C 8		GREASE NIPPLE C 8
23.	1341-9091	1	GAFFEL GABEL		FORK
24.	1251-6502	2	SPANDESTIFT 10-65 SPANNSTIFT 10-65		SPECIAL PIN 10-65
25.	1342-1462	1	PROFILRØR OVGA 620MM PROFILROHR GR. OVGA 620MM		PROFILE TUBE SIZE OVGA 620MM
26.	1342-1513	1	PROFILRØR 1G 610MM PROFILROHR GR. 1G 610MM		PROFILE TUBE SIZE 1G 610MM
27.	1341-9092	1	GAFFEL GABEL		FORK
51.	1501-0021	2	PLASTIKSKÆRM SD15 PR12 Ø165 SCHUTZTRICHTER SD15 PR12 Ø165		PLASTIC GUARD SD15 PR12 Ø165
52.	1341-9411	2	SKRUE SCHRAUBE		SCREW
53.	1341-9630	2	FORSTÆRKNINGSRING STUETZRING		SUPPORT RING
54.	1341-9619	2	GLIDERING RING		RING
55.	1341-9641	2	HOLDEKÆDE HALTEKETTE		CHAIN

Fig. 6



POS.	VARENUMMER	ANTAL	BENÆVNELSE	BEZEICHNUNG	DESIGNATION
.	1340-9121		STIFTFRILØB, HØJRE KUGELFREILAUF, RECHTS		FREE WHEELING, RIGHT
2.	1341-9524	1	SKYDELÅS ZIEHVERSCHLUS		QUICK-DISCONNECT LOCK
9.	1255-6101	1	LÅSERING 72 MM INDVENDIG SICHERUNGSRING 72 MM INNEN		SNAP RING 72 MM INNER
10.	1341-9436	1	STØTTESKIVE STUETZSCHEIBE		SUPPORT WASHER
11.	1341-9160	1	NAV NABE		HUB
12.	1341-9733	2	PROFILKILE PROFILKEILE		PROFILE KEY
13.	1341-9587	2	BLADFJEDER BLATTFEDER		LEAF SPRING
14.	1340-9057	1	KOBLINGSHUS KUPPLUNGSGEHÄUSE		COUPLING HOUSING
15.	1341-9189	1	SMØRENIPPEL LIGE M6 SCHMIERNIPPEL M6		GREASE NIPPLE M6

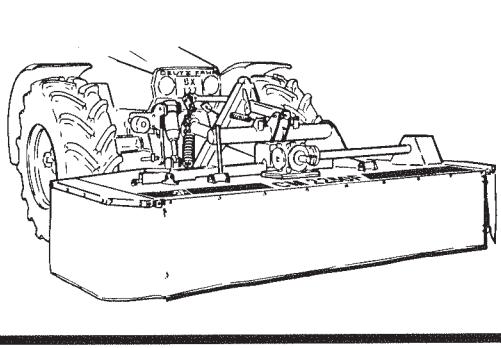
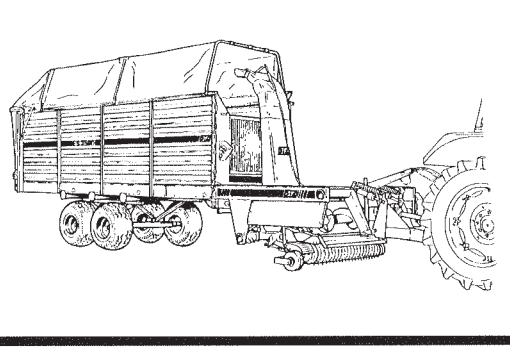
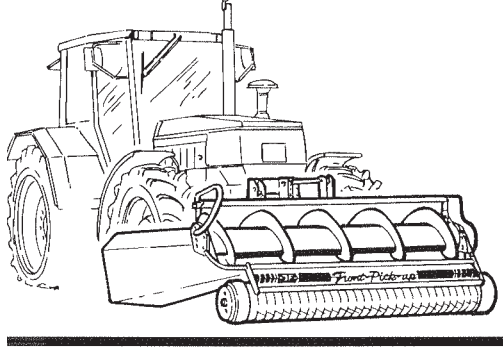
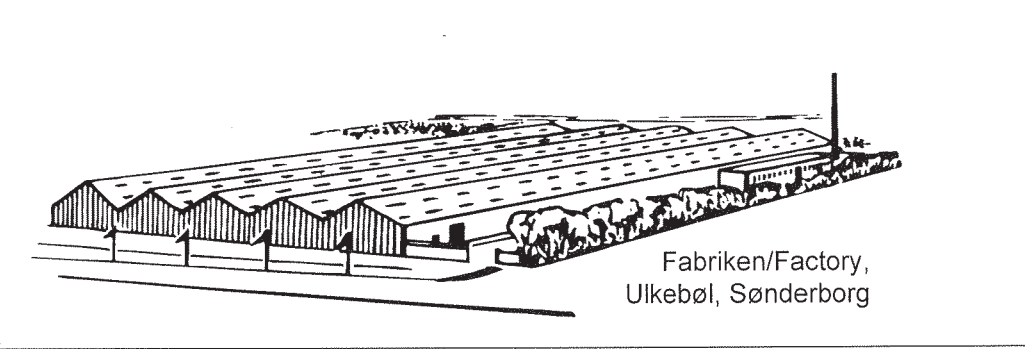
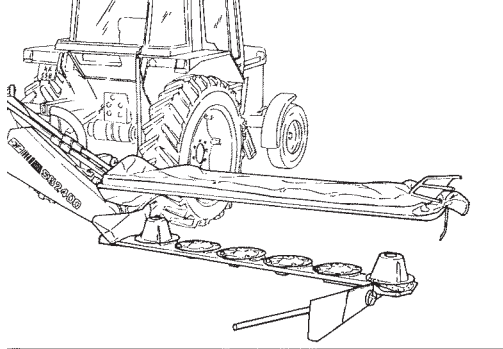
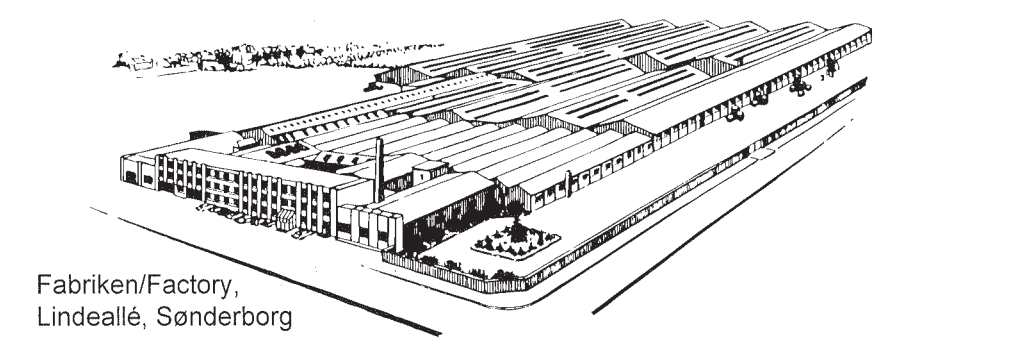
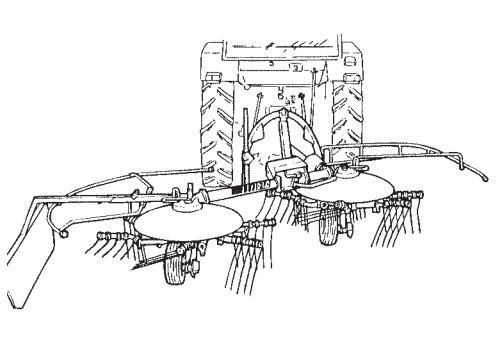
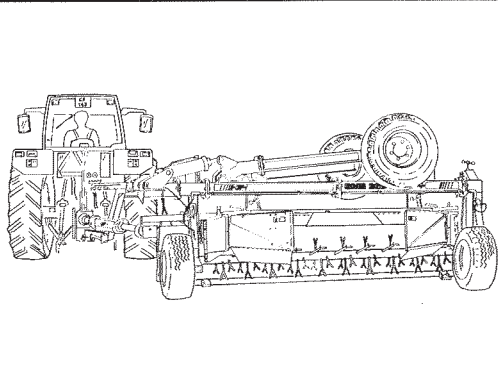
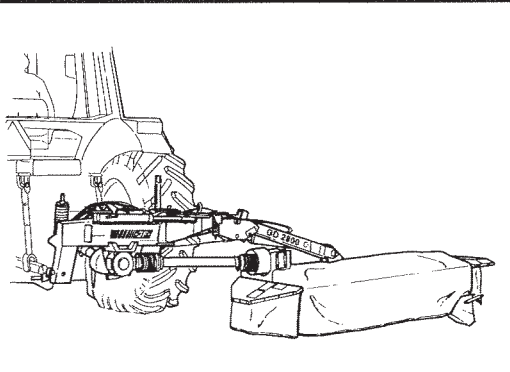
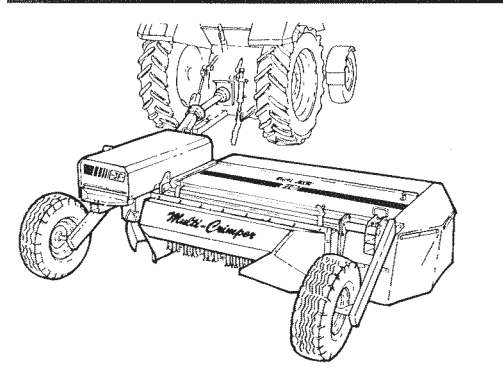
TILBEHØR - ZUBEHÖR - ACCESSORIES



POS.	VARENUMMER	ANTAL	BENEVNELSE	BEZEICHNUNG	DESIGNATION		
1.	4320-1116	1	H.S.E SKÆRM H.S.E SCHUTZ		H.S.E GUARD		
2.	2321-385X	1	H.S.E. SKÆRM H.S.E. SCHUTZ		H.S.E. GUARD		
3.	2321-386X	1	H.S.E. SKÆRM H.S.E. SCHUTZ		H.S.E. GUARD		
4.	2321-387X	1	H.S.E. SKÆRM H.S.E. SCHUTZ		H.S.E. GUARD		
5.	2321-388X	1	H.S.E. SKÆRM H.S.E. SCHUTZ		H.S.E. GUARD		
6.	2321-384X	1	H.S.E. SKÆRM H.S.E. SCHUTZ		H.S.E. GUARD	1213-2222	6
						1220-2321	6



Et omfattende maskinprogram
Ein Lieferprogramm mit Zukunft
Progress In Farm Machinery
Un programme de machines etendu



PR60-002B-01 CM 1650 MKII 0997

JF-Fabriken - J. Freudendahl A/S
DK-6400 Sønderborg - DANMARK
Tel: (+45) 74 12 52 52
Fax: (+45) 74 42 58 08
Fax: (+45) 74 42 55 41