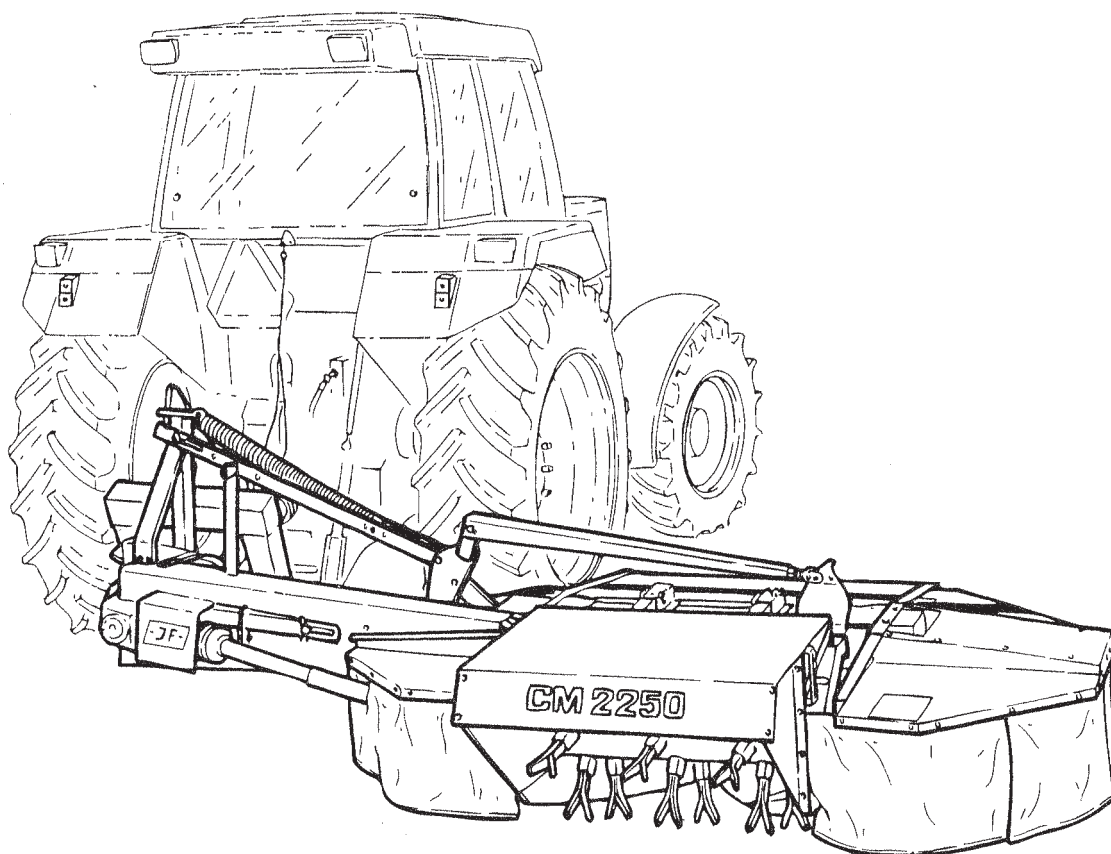


JF**CM 2250**

Rotorslåmaskine / Rotormäher Drum Mower / Faucheuse à tambours

Reservedelskatalog / Ersatzteilkatalog Spare Parts Book / Catalogue de pièces

5

Gyldig fra:
Gültig ab: **1994 10 01**
Valid from:
Valable á partir de:

Fabrikationsnr.:
Machinen Nr.: **1514**
Serial No.:
No. de serie:

Udgave:
Ausgabe: **1999 08 18**
Edition:
Edition: **5**

Notér fabrikationsnummeret på Deres maskine på omslagets inderside.
Notieren Sie die Fabrikationsnummer Ihrer Maschine auf der Innerseite des Umschlages.
Please note the serial number of Your machine at the inside of the cover.
Veuillez noter le numero de Votre machine sur la face interne de la couverture.

Bestiller De reservedele så opgiv venligst maskinens fabrikationsnummer og eventuelt købsår. Det sparer Dem tid, penge og ærgelser og os unødigt besvær.
De kan notere nummeret på Deres maskine her:

Nr..... Leveret den / 19.....
så har De det ved hånden, når De eventuelt skal bestille reservedele.
Fabrikationsnummeret findes indhugget i rammen, som vist på figuren.

Bei Ersatzteilbestellungen ist die Fabrikationsnummer Ihrer Maschine unbedingt anzugeben.
Das erspart Ihnen Zeit, Geld und Ärger und erleichtert uns die Abfertigung.
Tragen Sie die Nummer Ihrer Maschine bitte hier ein:

Nr..... Geliefert am / 19.....
dann haben Sie bei Ersatzteilbestellungen immer die Nummer bei der Hand.
Die Fabrikationsnummer ist im Rahmen eingeschlagen, siehe Figur.

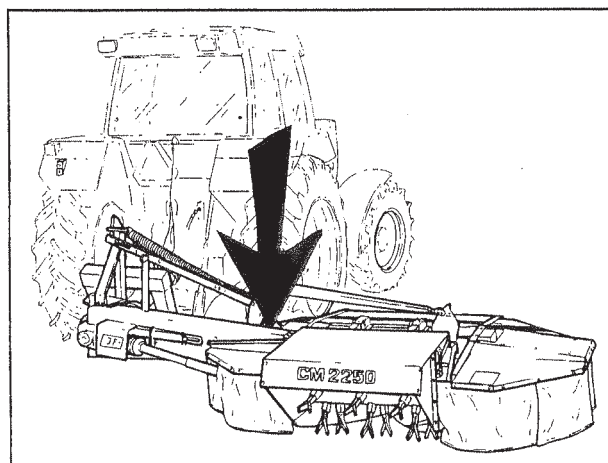
Always state the serial number and if possible the year of the machine when ordering spare parts whereby you save time and money and facilitates matters for us.
Please enter the number of your machine here:

No..... Delivered on the / 19.....
Appropriate when ordering parts.
The serial number is located as shown on the figure.

Lorsque vous commandez des pièces détachées, indiquez toujours le numéro de série de votre machine et si possible son année de fabrication. Vous éviterez des pertes de temps et vous nous faciliterez le travail.
Prière de noter ici le numéro de série de votre machine:

Numéro..... Livrée le / 19.....

Ceci vous sera utile lorsque vous commanderez des pièces.
Le numéro de série est gravé dans le cadre comme indiqué sur la figure.





RESERVEDELSKATALOG ERSATZTEILKATALOG SPARE PARTS BOOK CATALOGUE DE PIÈCES

Kataloget er opdelt i 5 afsnit:

1. Beskrivelse af reservedelskataloget.
2. Nummernøgle for monteringsdele.
3. Nummernøgle - viser på hvilke figurer reservedelsnumrene findes.
4. Figurnøgle - viser på hvilke figurer delene findes.
5. Reservedelsliste.

Der Katalog ist in 5 Abschnitte eingeteilt:

1. Beschreibung des Ersatzteilkataloges.
2. Nummernschlüssel für Montagezubehör.
3. Nummernschlüssel mit Angabe der jeweiligen Ersatzteilnummer.
4. Figurliste mit Angabe, auf welche figuren die Teile zu finden sind.
5. Ersatzteilliste.

The book is divided into 5 passages:

1. Description of the spare part book.
2. Number key for assembly parts.
3. Number key showing on which figures the spare part numbers can be found.
4. Figure key showing on which figures the parts can be found.
5. Spare parts list.

Le catalogue est divisé en 5 sections:

1. Description du catalogue de pièces.
2. Liste de pièces de montage.
3. Numéros des pièces de rechange indiquant le numéro de figure.
4. Liste des figures indiquant sur quelle figure se trouvent les pièces.
5. Liste de pièces de rechange.



Beskrivelse af reservedelskataloget:
Beschreibung des Ersatzteilkataloges:
Description of the spare part book:
Description du catalogue de pièces:

Pos. nr.:
 Positionsnummer mærket med "()" er ikke standard.
 Leveres som tilbehør

Positionsnummer:
 Die Positionsnummer, die mit "()" gezeichnet ist, ist nicht der Standard.
 Wird als zubehör geliefert.

Position No.:
 The position No. Marked "()" is not standard.
 Is delivered as accessories.

No de pos.:
 Le nombre de position marqué d'un "()" n'est pas une pièce standard.
 Livrée comme accessoire.

Antal:
 Antal dele pr. maskine.
 Ved undersamlinger: dele pr. samling.

Anzahl:
 Anzahl Teile je maschine.
 Bei Untersammlungen:
 Anzahl je Sammlung.

Quantity:
 States quantity of parts for machine.
 In connection with subassemblies:
 Quantity for the assembly.

Quantité:
 Quantité de pièces par machine.
 Pour les sous-assemblages: pièces par assemblage.

Benævneelse:
 >=0003219 <=0003448
 Reservedel anvendt på maskine fra og med fabrikationsnummer 3219 til og med nr. 3448

Benennung:
 >=0003219 <=0003448
 Ersatzteil für Maschinen von Fabrikationsnummer 3219 bis Nr. 3448.

Designation:
 >=0003219 <=0003448
 Spare part used for machine from serial No. 3219 up to No. 3448 both Nos. included.

Désignation:
 >=0003219 <=0003448
 Pièce de rechange employée sur machines à partir de no de série 3219 jusqu'à et y compris no 3448.

Varenr.:
 Varenummer mærket med "T" er ikke standard. Leveres som tilbehør.
 Varenummer mærket med "+": ændring undervejs.

Warennummer:
 Ist eine Warennummer mit "T" gekennzeichnet, wird sie als Zubehör geliefert.
 Eine Warennummer mit "+" ist als modifikation unterwegs.

Article no.:
 The article no. Marked "T" is not standard. Is delivered as accessories.
 the article no. Marked "+": Modification is being made.

No. D'article:
 Le no d'article marqué d'un "T" n'est pas un article standard. Livré comme accessorie.
 No. D'article marqué de "+": Une modifacatin viendra.

Hertil:
 Angiver hvilke og hvor mange monteringsdele (skruer, møtrikker, skiver osv.) der anvendes sammen med reservedelen. Se under nummernøgle for monteringsdele.

Dazu:
 Angabe von Montierungsteilen (Schrauben, Muttern, Scheiben usw.) die zusammen mit dem Ersatzteil angewendet werden sollen. Siehe Nummerschlüssel für Montagezubehör.

To this:
 States which and how many mounting assemblies (screws, nuts, discs etc.) are delivered with the spare part. See under number key for assembly parts

A ceci:
 Indique lesquelles et combien de pièces de montage (vis, écrous, rondelles etc.) sont employées avec la pi ces de rechange. Voir dans la liste de numéros pour pièces de montage.

POS.	VARENUMMER	ANTAL	BENÆVNELSE	BEZEICHNUNG	DESIGNATION	HERTIL, DAZU TO THIS, A CECI
33.	1340-9153 T	2	KRYDS KREUTZGARNITUR >=0003219 <=0003448	CENTRE		1341-9187 1
33.1	1350-7005	2	KRYDS KREUTZGARNITUR >=0003219	CENTRE		1350-9052 4 1350-9104 1
34.	1340-0196	1	PROFILAKSEL PROFILGABEL >=0003219 <=0003448	PROFIL FORK		
34.1	1350-8008	1	PROFILAKSEL PROFILGABEL >=0003249	PROFIL FORK		

VARENUMMER	BENEVNELSE	BEZEICHNUNG	DESIGNATION
1165-0157	BESKYTTELSESHÆTTE NR 18	SCHUTZKAPPE NR 18	PROTECTION NR 18
1165-0200	BOLTÆTNING M6	BOLZENDICHTUNG M6	TIGHTENING FOR BOLT M6
1165-0201	BOLTÆTNING M10	BOLZENDICHTUNG M10	TIGHTENING FOR BOLT M10
1213-1126	STÅLSÆTSKRUE M6-15	STAHLSECHSKANTSCHRAUBE M6-15	STEEL SET SCREW M6-15
1213-2126	STÅLSÆTSKRUE M8-15	STAHLSECHSKANTSCHRAUBE M8-15	STEEL SET SCREW M8-15
1213-2223	STÅLSÆTSKRUE M8-25	STAHLSECHSKANTSCHRAUBE M8-25	STEEL SET SCREW M8-25
1213-3222	STÅLSÆTSKRUE M10-20	STAHLSECHSKANTSCHRAUBE M10-20	STEEL SET SCREW M10-20
1213-3224	STÅLSÆTSKRUE M10-25	STAHLSECHSKANTSCHRAUBE M10-25	STEEL SET SCREW M10-25
1213-3322	STÅLSÆTSKRUE M10-30	STAHLSECHSKANTSCHRAUBE M10-30	STEEL SET SCREW M10-30
1213-4224	STÅLSÆTSKRUE M12-25	STAHLSECHSKANTSCHRAUBE M12-25	STEEL SET SCREW M12-25
1213-4322	STÅLSÆTSKRUE M12-30	STAHLSECHSKANTSCHRAUBE M12-30	STEEL SET SCREW M12-30
1213-4324	STÅLSÆTSKRUE M12-35	STAHLSECHSKANTSCHRAUBE M12	STEEL SET SCREW M12-35
1213-4722	STÅLSÆTSKRUE M12-80 GALV.	STAHLSCHRAUBE M12-80 GALV.	STEEL SET SCREW M12-80 GALV.
1213-5324	STÅLSÆTSKRUE M16-35	STAHLSECHSKANTSCHRAUBE M16-35	STEEL SET SCREW M16-35
1214-3422	STÅLSKRUE M10-100	STAHLSECHSKANTSCHRAUBE M10-100	STEEL SCREW M10-100
1214-3430	STÅLSKRUE M10-130	STAHLSCHRAUBE M10-130	STEEL SCREW M10-130
1214-4126	STÅLSKRUE M12-45	STAHLSECHSKANTSCHRAUBE M12-45	STEEL SCREW M12-45
1214-4424	STÅLSKRUE M12-110	STAHLSECHSKANTSCHRAUBE M12-110	STEEL SCREW M12-110
1214-4426	STÅLSKRUE M12-120	STAHLSECHSKANTSCHRAUBE M12-120	STEEL SCREW M12-120
1214-4428	STÅLSKRUE M12-130	STAHLSECHSKANTSCHRAUBE M12-130	STEEL SCREW M12-130
1214-4430	STÅLSÆTSKRUE M12-140	STAHLSCHRAUBE M12-140	STEEL SET SCREW M12-140
1214-5422	STÅLSKRUE M16-100	STAHLSECHSKANTSCHRAUBE M16-100	STEEL SCREW M16-100
1215-2124	BRÆDDESKRUE M8-15	FLACHRUNDSCHRAUBE M8-15	CARRIAGE SCREW M8-15
1215-2222	BRÆDDESKRUE M8-20	FLACHRUNDSCHRAUBE M8-20	CARRIAGE SCREW M8-20
1215-2224	BRÆDDESKRUE M8-25	FLACHRUNDSCHRAUBE M8-25	CARRIAGE SCREW M8-25
1215-3228	BRÆDDESKRUE M10-20 KV 8,8	FALCHRUNDSCHR. M 10-20 Q 8,8	CARRIAGE SCREW M 10-20 Q 8,8
1215-4226	BRÆDDESKRUE M12-25 KV. 8,8	FLACHRUNDSCHRAUBE M12-25	CARRIAGE SCREW M12-25 Q. 8,8
1219-0253	STÅLSKRUE M8-18	STAHLSCHRAUBE M8-18	STEEL SCREW M8-18
1219-0324	UNBRACOSKRUE M6-30 MC	INNENSECHSKANTSCHR. M6-30MC	ALLEN SCREW M6-30MC
1220-1323	NYLOC MØTRIK M6	NYLOC MUTTER M6	NYLOC NUT M6
1220-2321	NYLOC MØTRIK M8	NYLOC MUTTER M8	NYLOC NUT M8
1220-3122	STÅLMØTRIK M10	STAHLMUTTER M10	STEEL NUT M10
1220-3321	NYLOC MØTRIK M10	NYLOC MUTTER M10	NYLOC NUT M10
1220-4122	STÅLMØTRIK M12	STAHLMUTTER M12	STEEL NUT M12
1220-4321	NYLOC MØTRIK M12	NYLOC MUTTER M12	NYLOC NUT M12
1220-4323	NYLOC MØTRIK M12 KV 10	NYLOC MUTTER M12 Q 10	NYLOC NUT M12 Q 10
1220-5122	STÅLMØTRIK M16	STAHLMUTTER M16	STEEL NUT M16
1220-5321	NYLOC MØTRIK M16	NYLOC MUTTER M16	NYLOC NUT M16
1241-1202	SPÆNDESKIVE	SCHEIBE	WASHER
1241-1203	SPÆNDESKIVE 6,5-13-1,2	SCHEIBE 6,5-13-1,2	WASHER 6,5-13-1,2
1241-1304	SPÆNDESKIVE 8-22-1,5	SCHEIBE 8-22-1,5	WASHER 8-22-1,5
1241-2308	SPÆNDESKIVE 11,5-23-1,5	SCHEIBE 11,5-23-1,5	WASHER 11,5-23-1,5
1241-2402	SPÆNDESKIVE	SCHEIBE	WASHER
1241-2404	SPÆNDESKIVE 10-36-2	SCHEIBE 10-36-2	WASHER 10-36-2
1241-2502	SPÆNDESKIVE 10-22-3	SCHEIBE 10-22-3	WASHER 10-22-3
1241-2505	SPÆNDESKIVE 12,5-32-3	SCHEIBE 12,5-32-3	WASHER 12,5-32-3
1241-3402	SPÆNDESKIVE 14-40-2	SCHEIBE 14-40-2	WASHER 14-40-2
1241-3403	SPÆNDESKIVE 13-25-2,5	SCHEIBE 13-25-2,5	WASHER 13-25-2,5
1241-3502	SPÆNDESKIVE 13-42-3	SCHEIBE 13-42-3	WASHER 13-42-3
1241-3503	SPÆNDESKIVE 16,2-40-3 STÅL	SCHEIBE 16,2-40-3 STAHL	WASHER 16,2-40-3 STEEL
1241-5301	SPÆNDESKIVE 20,2-34-1,5	SCHEIBE 20,2-34-1,5	WASHER 20,2-34-1,5
1241-6409	SPÆNDESKIVE 25,5-39-2,5	SCHEIBE 25,5-39-2,5	WASHER 25,5-39-2,5
1241-7902	PASSKIVE 30-40-0,2	SCHEIBE 30-40-0,2	WASHER 30-40-0,2
1241-7903	PASSKIVE 30-40-0,3	SCHEIBE 30-40-0,3	WASHER 30-40-0,3
1241-7904	PASSKIVE 30-40-5	SCHEIBE 30-40-5	WASHER 30-40-5
1241-7905	PASSKIVE 30-40-1,0	SCHEIBE 30-40-1,0	WASHER 30-40-1,0
1241-8909	PASSKIVE 35-45-1,0	SCHEIBE 35-45-1,0	WASHER 35-45-1,0
1241-9201	SPÆNDESKIVE 51,5-65-1,00	SCHEIBE 51,5-65-1,00	WASHER 51,5-65-1,00
1241-9303	SPÆNDESKIVE 43,5-60-1,5	SCHEIBE 43,5-60-1,5	WASHER 43,5-60-1,5
1241-9916	PASSKIVE 45-66-1,0	SCHEIBE 45-66-1,0	WASHER 45-66-1,0
1241-9917	PASSKIVE 45-56-0,5	SCHEIBE 45-56-0,5	WASHER 45-56-0,5
1242-4221	FJEDERSKIVE M12	FEDERSCHEIBE M12	SPRING WASHER M12
1251-3202	SPÆNDESTIFT 5-36	SPANNSTIFT 5-36	SPECIAL PIN 5-36
1251-5503	SPÆNDESTIFT 8-60	SPANNSTIFT 8-60	SPECIAL PIN 8-60
1251-7503	SPÆNDESTIFT 13-60	SPANNSTIFT 13-60	SPECIAL PIN 13-60
1251-8102	SPÆNDESTIFT 16-28	SPANNSTIFT 16-28	SPECIAL PIN 16-28
1252-4201	SPLIT 5-30	SPLINT 5-30	COTTER PIN 5-30
1252-4202	SPLIT 5-35	SPLINT 5-35	COTTER PIN 5-35
1252-4301	SPLIT 5-40	SPLINT 5-40	COTTER PIN 5-40
1252-5301	SPLIT 6-40	SPLINT 6-40	COTTER PIN 6-40
1252-5501	SPLIT 6-70	SPLINT 6-70	COTTER 6-70
1254-2101	FJEDERSPLIT 4 MM	FEDERSPLINT 4 MM	SPRING PIN 4 MM
1254-4201	SIKRINGSPLIT 10 MM	FEDERSPLINT 10 MM	SECURING PIN 10 MM
1313-1101	SMØRENIPPEL H1S M6	SCHMIERNIPPEL H1S M6	GREASE NIPPLE H1S M6
1317-0706	O-RING 15,54-2,62	O-RING 15,54-2,62	O-RING 15,54-2,62
2207-036X	FILTPROP	FILZVERSCHLUSS	FELT PLUG
2279-023X	SKIVE	SCHEIBE	WASHER

VARENUMMER	FIGUR	POS.	VARENUMMER	FIGUR	POS.	VARENUMMER	FIGUR	POS.	VARENUMMER	FIGUR	POS.
1112-0119	8.	11.	1331-9913	2.	8.	1433-0292	1.	42.	2227-590X	3.	19.
1112-0120	8.	21.	1331-9914	2.	15.	1434-0107	4.	33.	2227-590X	4.	21.
1112-0225	3.	7.	1332-4601	8.	23.	1435-0007	1.	28.	2227-598X	7.	25.
1112-0225	4.	7.	1332-5601	8.	9.	1435-0008	2.	34.	2227-602X	1.	49.
1112-0226	3.	13.	1332-5801	3.	16.	1435-0017	1.	18.	2227-613X	6.	15.
1112-0226	4.	13.	1332-5801	4.	16.	1435-0018	1.	39.	2227-634X	7.	35.
1112-0227	2.	7.	1332-6801	2.	16.	1435-0018	1.	50.	2227-637X	1.	26.
1112-0227	3.	9.	1338-0106	4.	23.	1501-0009	10.	5.	2227-649X	1.	27. 1
1112-0227	4.	9.	1338-0110	8.	5.	1501-0010	10.	4.	2227-704X	1.	32.
1165-0117	2.	38.	1338-0124	4.	37.	1501-0022	10.	51.	2227-705X	1.	10.
1165-0130	4.	25.	1338-0127	2.	14.	1501-0022	10.	55.	2227-711X	3.	35.
1214-1123	12.	76.	1338-0127	2.	32.	1501-0108	10.	26.	2227-711X	4.	52.
1214-3122	9.	3.	1338-0129	2.	13.	1501-0111	10.	25.	2227-712X	3.	38.
1214-5422	1.	9.	1338-0129	4.	57.	2010-394X	9.	11.	2227-712X	4.	53.
1214-5424	1.	11.	1338-0130	3.	8.	2080-768X	1.	47.	2227-714X	5.	9.
1214-5428	1.	12.	1338-0130	4.	8.	2082-095X	1.	45.	2227-715X	6.	12.
1214-5430	1.	13.	1338-0131	3.	22.	2082-335X	2.	22.	2227-716X	5.	6.
1220-6230	1.	2.	1338-0131	4.	18.	2184-229X	1.	37.	2227-717X	6.	2.
1220-7722	2.	19.	1340-5417	10.	0.	2221-109X	1.	6.	2227-718X	6.	3.
1241-6701	2.	18.	1340-9022	10.	23.	2221-109X	9.	6.	2227-719X	5.	7.
1241-7902	8.	10.	1340-9023	10.	27.	2222-430X	2.	31.	2227-720X	6.	7.
1241-7905	8.	27.	1340-9028	10.	11.	2222-446X	1.	5.	2227-720X	7.	19.
1241-8909	8.	3.	1340-9055	11.	14.	2222-470X	2.	9.	2227-721X	5.	5.
1241-9505	3.	24.	1340-9096	10.	99.	2222-483X	1.	8.	2227-722X	5.	3.
1241-9505	4.	38.	1340-9135	10.	13.	2223-181X	1.	16.	2227-723X	6.	11.
1241-9507	3.	28.	1340-9135	11.	0.	2223-184X	1.	17.	2227-724X	5.	1.
1241-9507	4.	41.	1340-9153	10.	21.	2223-220X	1.	35.	2227-725X	5.	2.
1241-9509	3.	15.	1341-9160	11.	11.	2223-265X	1.	14.	2227-726X	6.	10.
1241-9509	4.	15.	1341-9188	10.	22.	2223-266X	1.	29.	2227-727X	2.	26.
1241-9908	8.	18.	1341-9189	11.	15.	2223-267X	1.	36.	2227-728X	2.	21.
1241-9911	8.	28.	1341-9411	10.	52.	2223-268X	1.	41.	2227-729X	2.	23.
1251-9007	10.	24.	1341-9436	11.	10.	2223-300A	7.	6.	2227-730X	7.	1.
1255-3201	2.	6.	1341-9523	10.	12.	2223-301A	7.	5.	2227-731X	7.	8.
1255-3201	3.	1.	1341-9524	11.	2.	2223-609X	9.	5.	2227-733X	7.	9.
1255-3201	4.	1.	1341-9587	11.	13.	2223-663X	9.	16.	2227-736X	7.	15.
1255-3201	8.	19.	1341-9618	10.	54.	2223-723X	2.	35.	2227-741X	7.	14.
1255-3201	8.	26.	1341-9630	10.	53.	2223-811X	8.	15.	2227-742X	5.	10.
1255-3202	2.	30.	1341-9641	10.	56.	2223-817X	8.	16.	2227-743X	13.	1.
1255-3202	7.	23.	1341-9733	11.	12.	2223-823X	8.	8.	2227-744X	13.	2.
1255-3202	8.	2.	1350-0013	12.	0.	2223-824X	8.	14.	2227-745X	13.	3.
1255-4202	3.	29.	1350-4003	12.	30.	2223-825X	8.	13.	2227-746X	13.	4.
1255-4202	4.	42.	1350-4288	12.	74.	2223-870A	4.	35.	2227-747X	13.	5.
1255-6101	2.	29.	1350-5009	12.	95.	2223-876A	4.	27.	2227-748X	13.	6.
1255-6101	3.	6.	1350-5010	12.	96.	2223-878X	4.	19.	2227-749X	7.	36.
1255-6101	4.	6.	1350-6016	12.	12.	2223-939X	7.	7.	2279-011X	3.	11.
1255-6101	8.	17.	1350-6017	12.	13.	2223-940X	7.	12.	2279-011X	4.	11.
1255-6101	11.	9.	1350-7011	12.	2.	2223-968X	2.	20.	2279-067X	2.	33.
1255-7102	2.	24.	1350-7520	12.	1.	2224-061X	1.	20.	2279-354X	4.	24.
1255-8201	4.	30.	1350-8013	12.	5.	2224-169X	2.	36.	2279-437X	4.	49.
1255-8202	4.	29.	1350-8014	12.	21.	2225-292X	7.	34.	2279-493X	4.	51.
1255-9101	4.	31.	1350-8019	12.	71.	2225-640X	7.	38.	2279-499X	4.	56.
1299-0108	4.	54.	1350-9000	12.	75.	2226-070X	7.	32.	2279-500X	4.	50.
1299-0125	4.	55.	1350-9054	12.	3.	2226-071X	7.	31.	2320-122X	3.	2.
1311-1409	9.	10.	1350-9104	12.	4.	2226-826X	4.	28.	2320-122X	4.	2.
1311-2307	2.	37.	1350-9108	12.	72.	2227-410X	3.	10.	2320-362X	1.	48.
1311-8525	9.	8.	1350-9153	12.	11.	2227-410X	4.	10.	2320-363X	1.	30.
1317-0302	9.	14.	1350-9157	12.	14.	2227-412X	2.	5.	2320-371X	2.	39.
1317-0447	9.	9.	1350-9202	12.	31.	2227-414X	2.	4.	2320-372X	2.	41.
1317-0715	9.	12.	1350-9203	12.	36.	2227-415X	2.	2.	2320-374X	3.	37.
1317-0724	4.	32.	1350-9300	12.	37.	2227-420X	3.	26.	2320-572X	2.	23. 1
1317-9042	9.	20.	1350-9310	12.	73.	2227-420X	4.	39.	2320-573X	2.	21. 1
1317-9044	9.	18.	1350-9404	12.	32.	2227-424X	1.	46.	2320-574X	2.	40.
1317-9046	9.	19.	1350-9405	12.	35.	2227-480X	7.	10.	2321-070X	3.	20. 2
1317-9146	9.	21.	1350-9453	12.	33.	2227-484X	5.	8.	2321-070X	4.	22. 2
1317-9237	9.	17.	1350-9463	12.	34.	2227-484X	7.	16.	2321-317X	3.	11. 1
1317-9262	9.	22.	1361-9732	2.	25.	2227-496X	6.	1.	2321-317X	4.	11. 1
1331-3104	8.	22.	1380-0023	3.	39.	2227-499X	6.	6.	2321-318X	3.	2. 1
1331-3105	3.	14.	1380-0024	3.	40.	2227-512X	5.	4.	2321-318X	4.	2. 1
1331-3105	4.	14.	1380-0025	3.	33.	2227-513X	6.	14.	2506-161X	1.	4.
1331-3305	3.	27.	1380-0025	4.	46.	2227-520X	1.	27.	2506-161X	9.	15.
1331-3305	4.	40.	1393-0140	9.	13.	2227-524X	6.	9.	3126-140X	1.	23.
1331-3306	2.	27.	1399-0121	1.	24.	2227-529X	7.	37.	3207-035X	2.	1.
1331-3306	7.	24.	1399-0124	1.	25.	2227-541X	7.	17.	3207-035X	8.	12.
1331-3308	3.	25.	1399-0124	9.	7.	2227-542X	2.	12.	3222-401X	1.	1.
1331-3308	4.	26.	1399-0154	1.	33.	2227-543X	2.	17.	3222-445X	2.	28.
1331-4106	3.	3.	1399-0238	7.	2.	2227-575X	8.	4.	3222-457X	7.	30.
1331-4106	4.	3.	1421-4897	7.	22.	2227-585X	6.	8.	3222-461X	1.	3.
1331-4301	8.	6.	1421-4897	7.	28.	2227-585X	7.	18.	3222-474X	3.	36.
1331-4301	8.	20.	1431-3298	9.	4.	2227-586X	6.	4.	3222-474X	4.	45.
1331-9908	4.	34.	1433-0202	6.	13.	2227-587X	6.	5.	3222-482X	8.	25.

VARENUMMER	FIGUR	POS.	VARENUMMER	FIGUR	POS.	VARENUMMER	FIGUR	POS.	VARENUMMER	FIGUR	POS.
3223-162A	1.	15.									
3223-189A	1.	43.									
3223-595X	1.	7.									
3223-605X	9.	2.									
3223-670X	7.	33.									
3223-695X	3.	18.									
3223-695X	4.	20.									
3223-789X	7.	20.									
3223-791X	7.	21.									
3223-818X	8.	7.									
3223-955X	3.	32.									
3223-955X	4.	48.									
3223-975X	4.	36.									
3224-023X	3.	34.									
3224-023X	4.	47.									
3224-089X	1.	21.									
3227-402X	2.	3.									
3227-413X	1.	98.									
3227-417X	4.	17.									
3227-422X	3.	20.									
3227-422X	4.	22.									
3227-565X	7.	27.									
3227-568X	2.	11.									
3227-571X	2.	10.									
3227-642X	2.	3. 1									
3227-655X	4.	17. 1									
3227-700X	1.	22.									
3227-701X	1.	34.									
3227-702X	1.	40.									
3227-703X	1.	44.									
3227-706X	8.	0.									
3227-707X	1.	31.									
3227-708X	7.	3.									
3227-709A	3.	30.									
3227-709A	4.	43. 1									
3227-709X	4.	43.									
3227-710X	3.	31.									
3227-710X	4.	44.									
3227-735X	7.	13.									
3227-738X	7.	4.									
3227-739X	7.	11.									
3227-740X	7.	26.									
3320-082X	3.	23.									
3321-319X	3.	20. 1									
3321-319X	4.	22. 1									
3889-042X	1.	99.									
3889-105X	7.	99.									
3889-139X	4.	99.									
4220-0715	9.	1.									

FIGURNØGLE - FIGURSCHLÜSSEL - FIGURE KEY - LISTE DE FIGURES

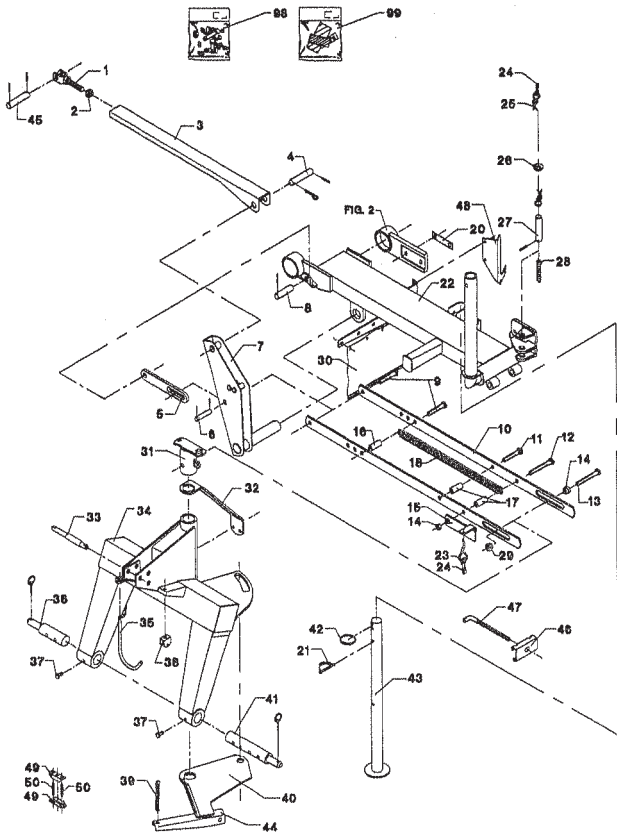


Fig. 01.0

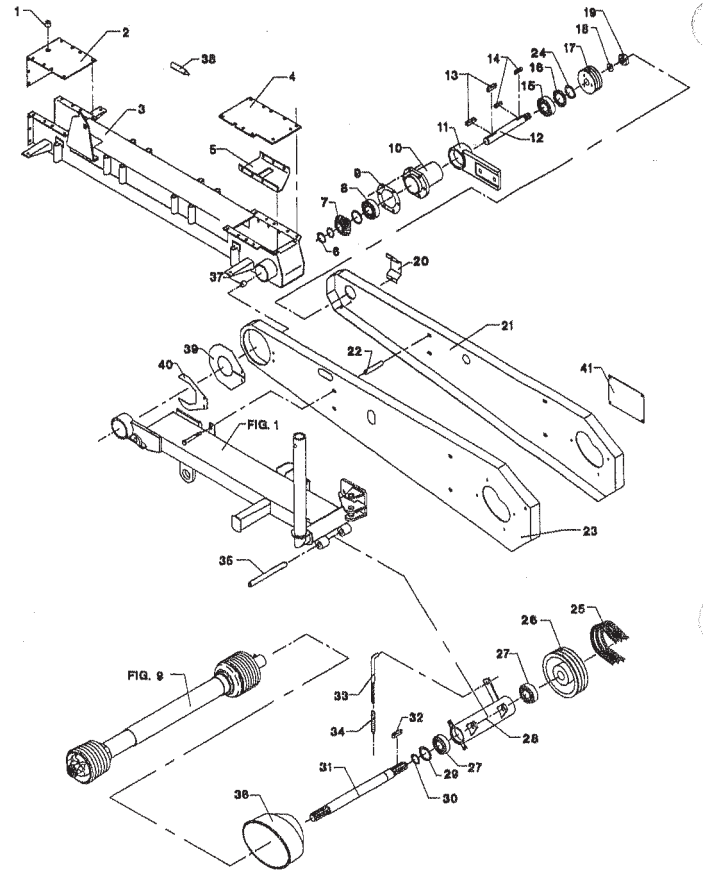


Fig. 02.0

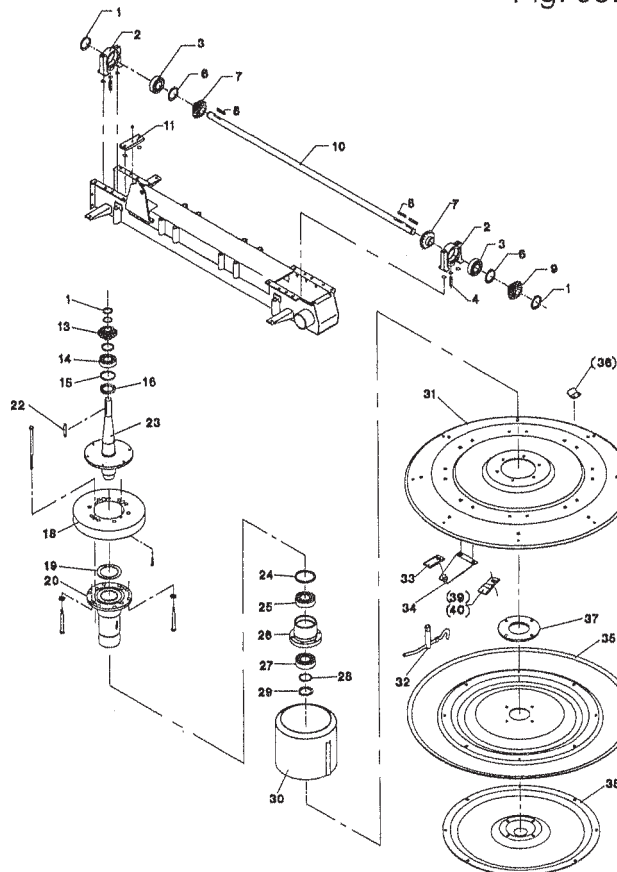


Fig. 03.0

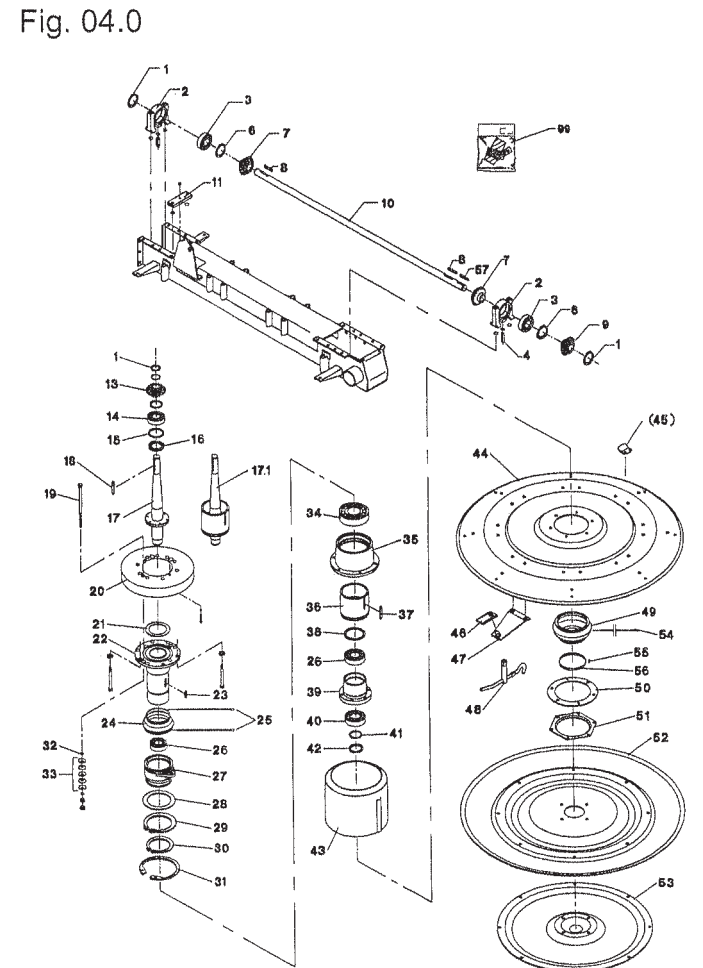


Fig. 04.0

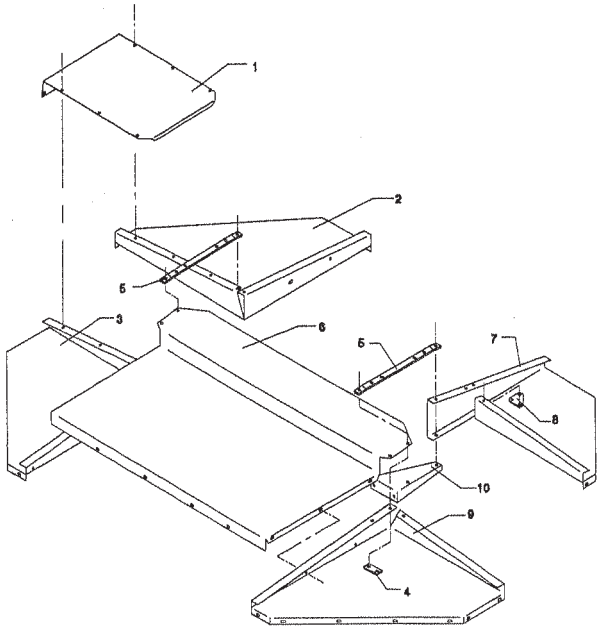


Fig. 05.0

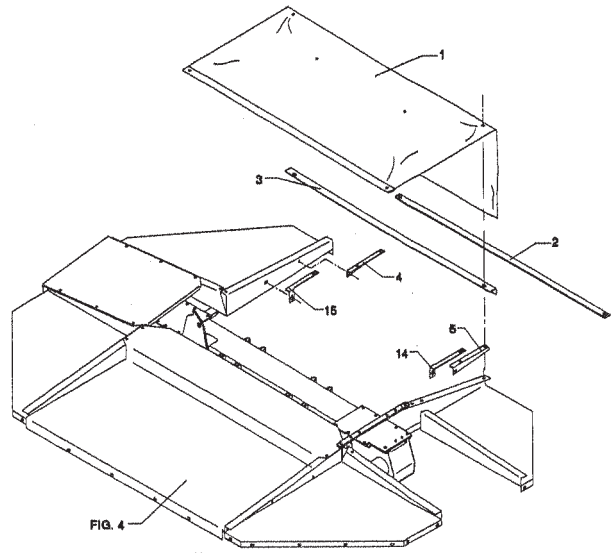


Fig. 06.0

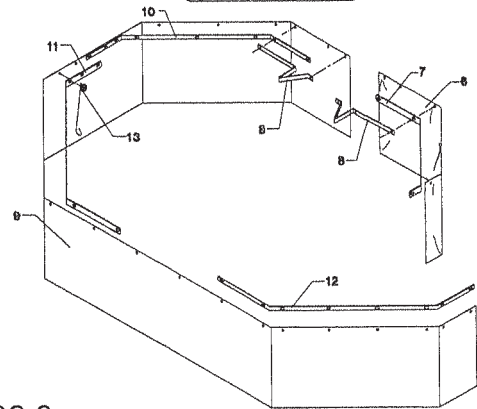
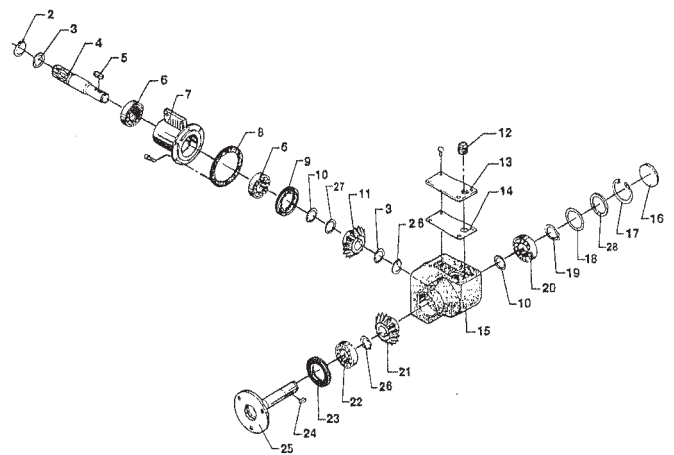
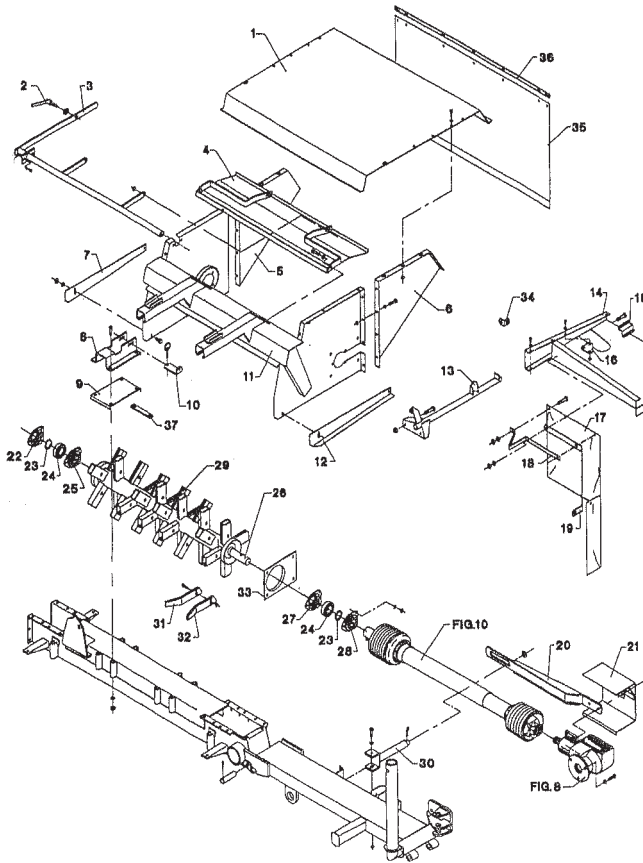


Fig. 07.0

Fig. 08.0

TILBEHØR - ZUBEHÖR - ACCESSOREIS



FIGURNØGLE - FIGURSCHLÜSSEL - FIGURE KEY - LISTE DE FIGURES

TILBEHØR - ZUBEHÖR - ACCESSOIRS

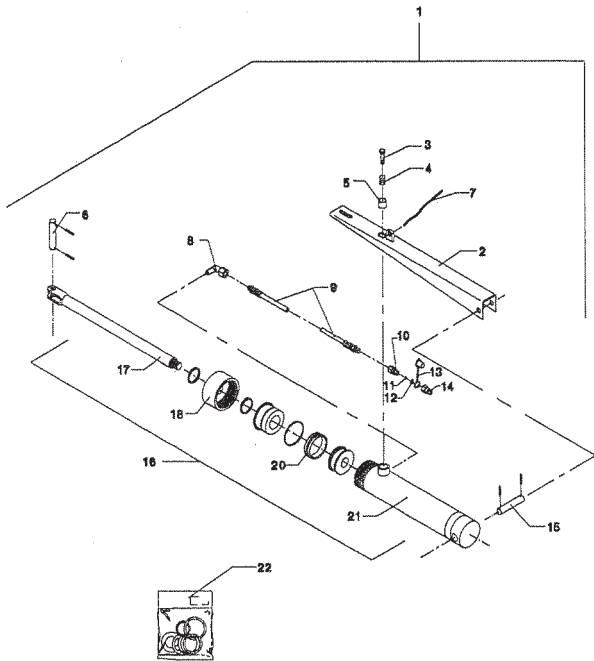


Fig. 09.0

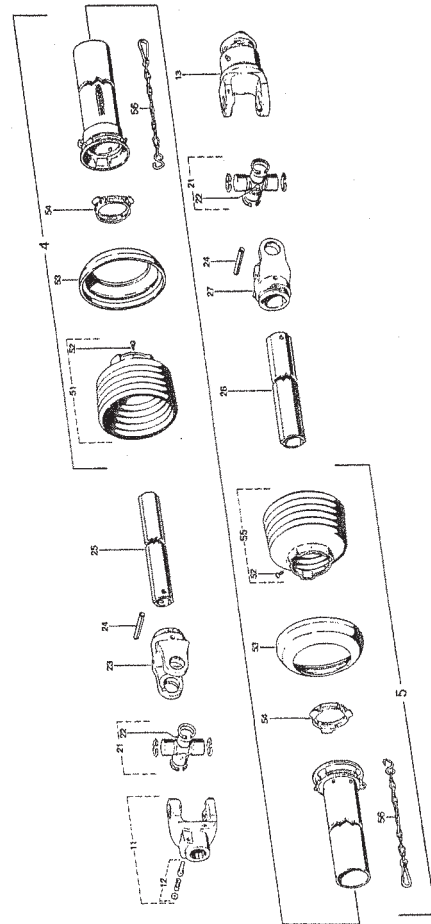


Fig. 10.0

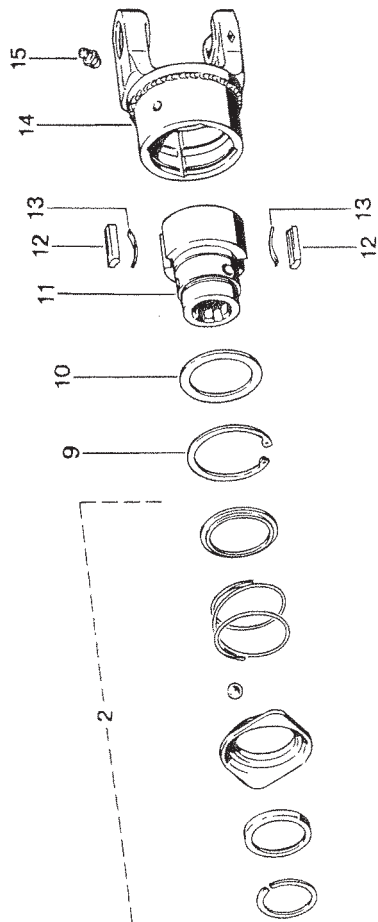
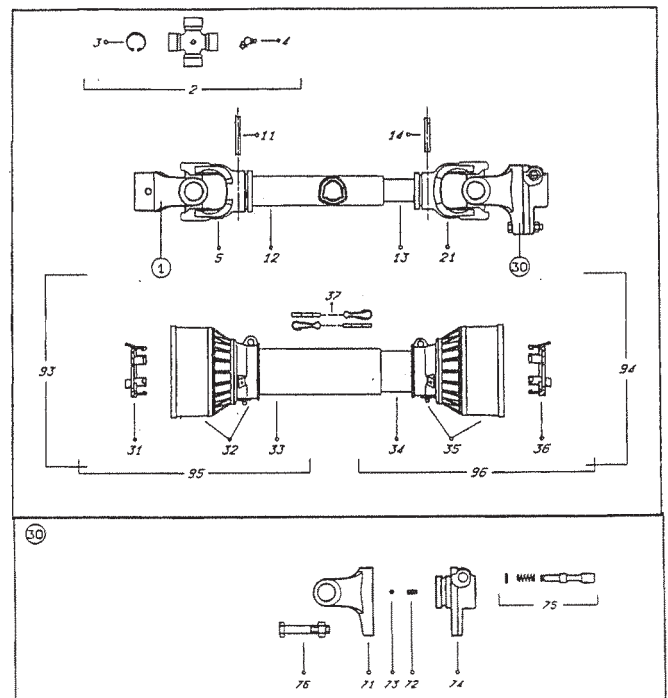


Fig. 11.0

Fig. 12.0



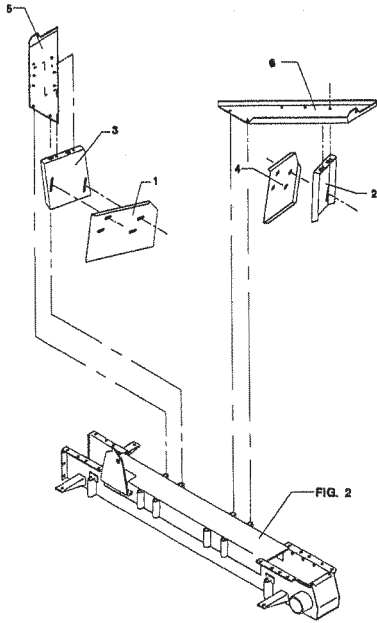


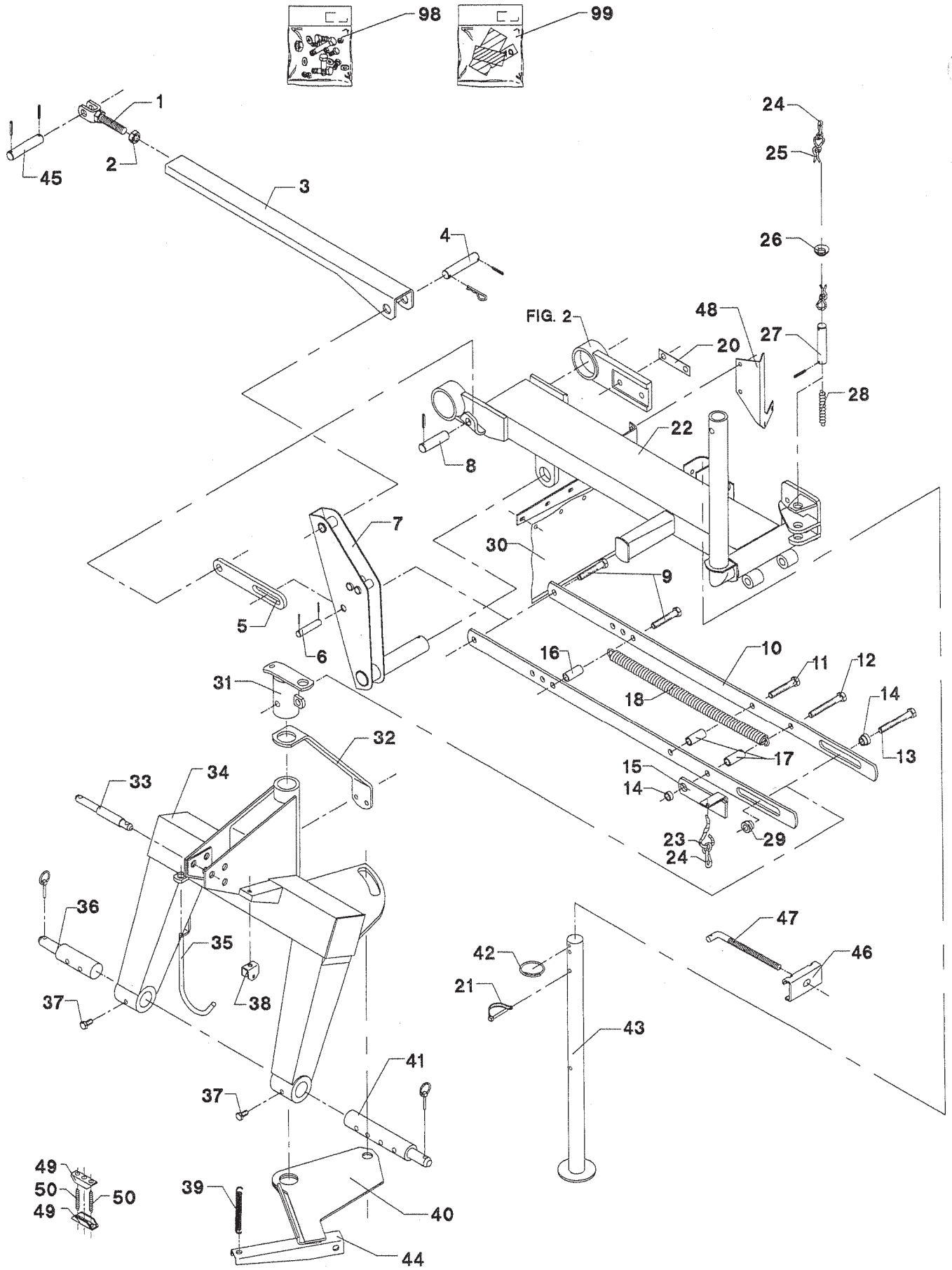
Fig. 13.0

Fig. 14.0

Fig.15.0

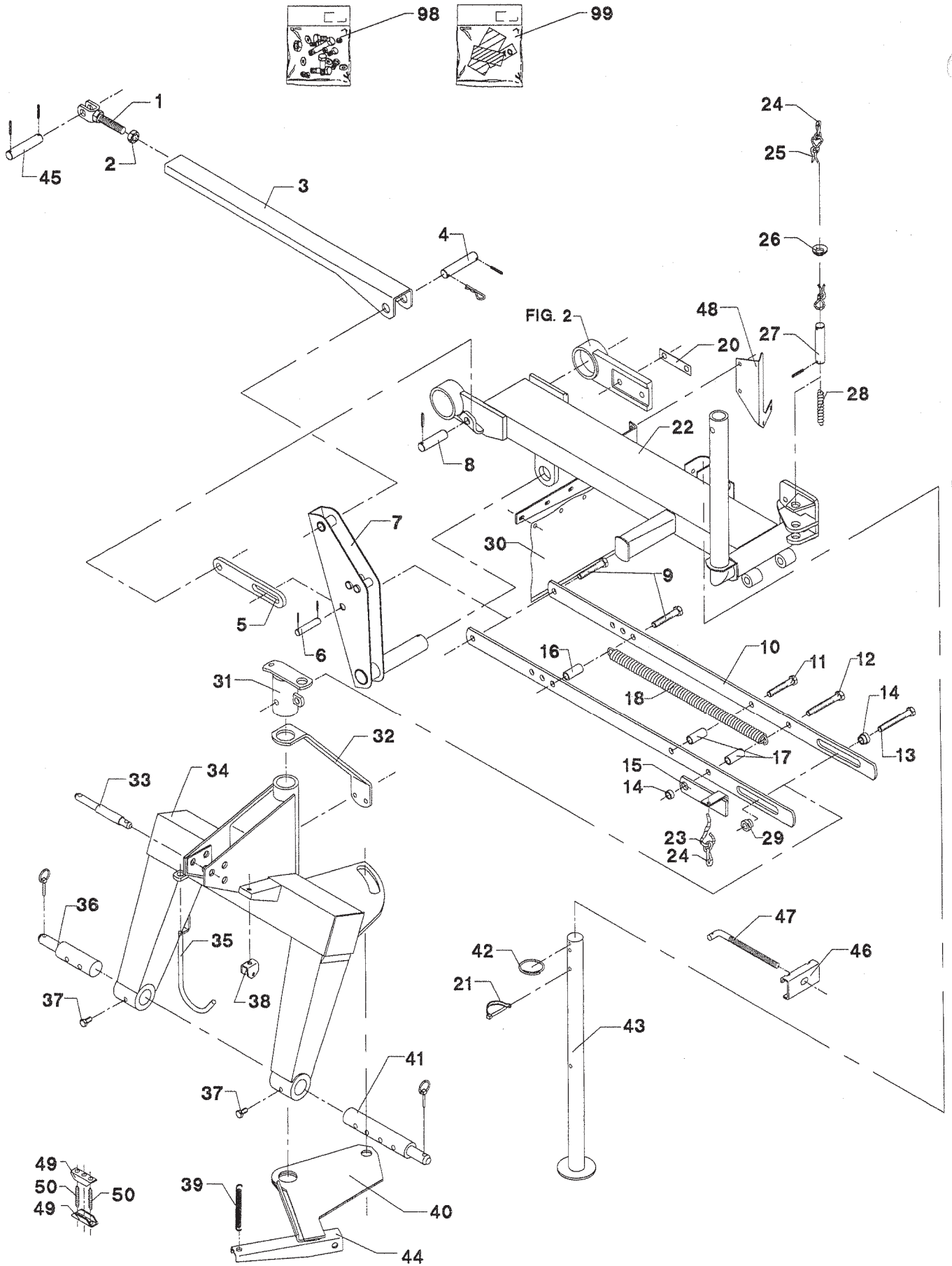
Fig. 16.0

Fig. 1



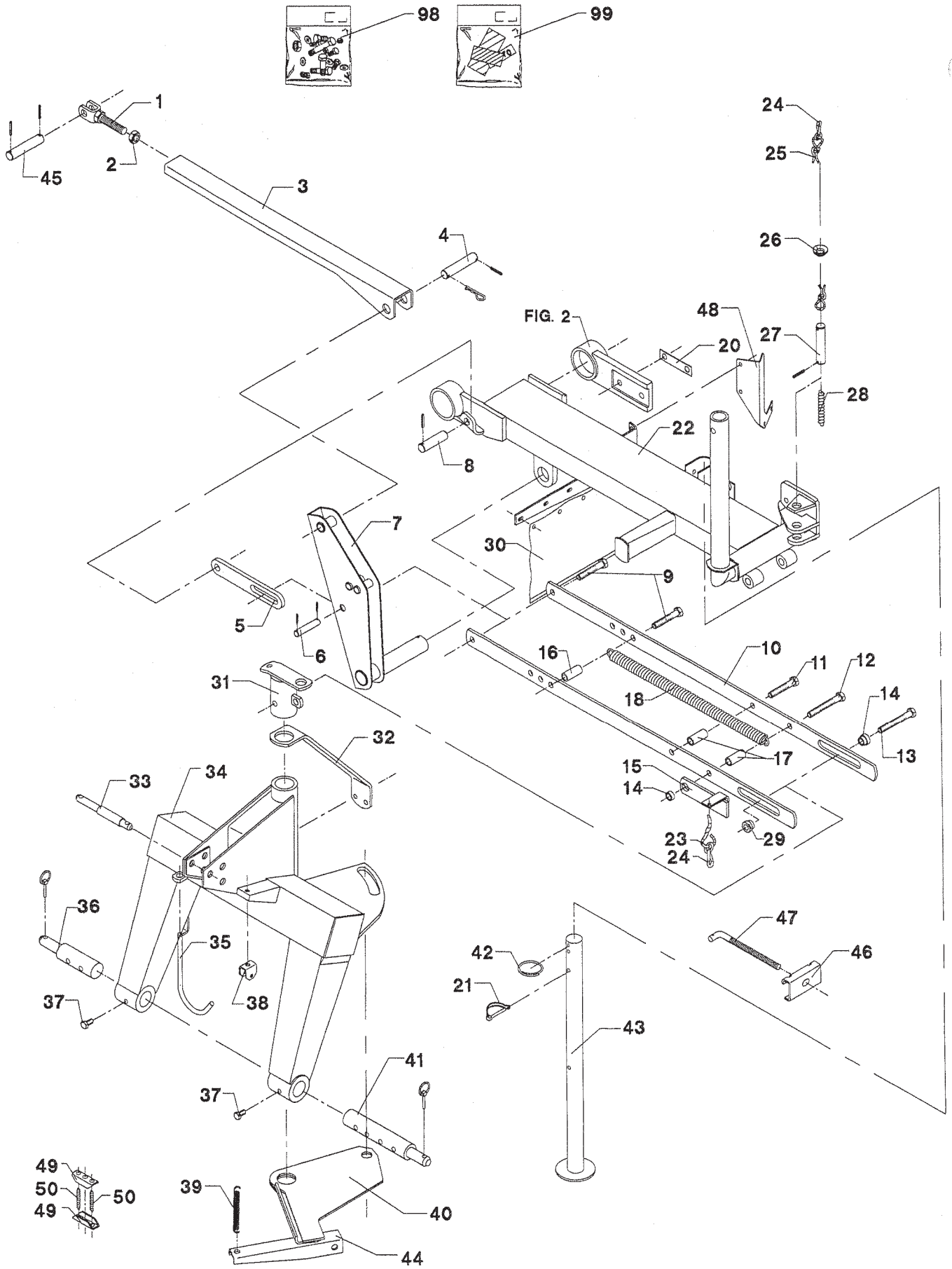
POS.	VARENUMMER	ANTAL	BENÆVNELSE	BEZEICHNUNG	DESIGNATION		
1.	3222-401X	1	GAFFELSKRUE GABELSCHRAUBE		FORK SCREW		
2.	1220-6230	1	KONTRAMØTRIK M20 MUTTER M20		NUT M20		
3.	3222-461X	1	LØFTESTANG VERBINDUNGSSTANGE		LIFTING ROD		
4.	2506-161X	1	TAP ZAPPEN		DOWEL	1252-4201	2
5.	2222-446X	1	HEVESTANG HEBELSTANGE		LIFTING BAR		
6.	2221-109X	1	TAP ZAPPEN		DOWEL	1241-5301 1252-5301	2 2
7.	3223-595X	1	VÆGTSTANG HEBEL		LEVER	1241-9303 1252-5501	2 1
8.	2222-483X	1	TAP SCHNAPPE		DOWEL	1241-5301 1251-3202	2 1
9.	1214-5422	2	STÅLSKRUE M16-100 STAHLSECHSKANTSCHRAUBE M16-100		STEEL SCREW M16-100	1220-5321	1
10.	2227-705X	2	MELLEMSTANG ZWISCHENSTANGE		INTERMEDIATE ROD		
11.	1214-5424	1	STÅLSKRUE M16-110 STAHLSECHSKANTSCHRAUBE M16-110		STEEL SCREW M16-110	1220-5321	1
12.	1214-5428	1	STÅLSKRUE M16-120 STAHLSECHSKANTSCHRAUBE M16-120		STEEL SCREW M16-120	1220-5321	1
13.	1214-5430	1	STÅLSKRUE M16-130 STAHLSECHSKANTSCHR. M16-30		STEEL SCREW M16-130	1220-5321	1
14.	2223-265X	2	BØSNING BUCHSE		BUSH		
15.	3223-162A	1	STOPPAL STOPRIEGEL		STOP PAWL		
16.	2223-181X	1	BØSNING BUCHSE		BUSH		
17.	2223-184X	2	BØSNING BUCHSE		BUSH		
18.	1435-0017	1	TRÆKFJEDER ZUGFEDER		TENSION SPRING		
20.	2224-061X	1	LÅSEBLIK SPERRBLECH		STRIKER PLATE	1213-5324	2
21.	3224-089X	1	KÆDE MED SPLIT KETTE MIT SPLINTE		CHAIN WITH PIN		
22.	3227-700X	1	UDLIGGER AUSLEGER		BOOM	1241-9201 1313-1101	1 2
23.	3126-140X	1	SNOR FOR KLINKE SCHNUR FUER KLINKE		STRING FOR LATCH		
24.	1399-0121	1	KARABINHAGE KARABINHAKEN		SNAP HOOK		
25.	1399-0124	5	SNOR 1M SCHNUR 1M		STRING 1M		
26.	2227-637X	1	LEJEBØSNING LAGERBUECHSE		BEARING BUSH		

Fig. 1



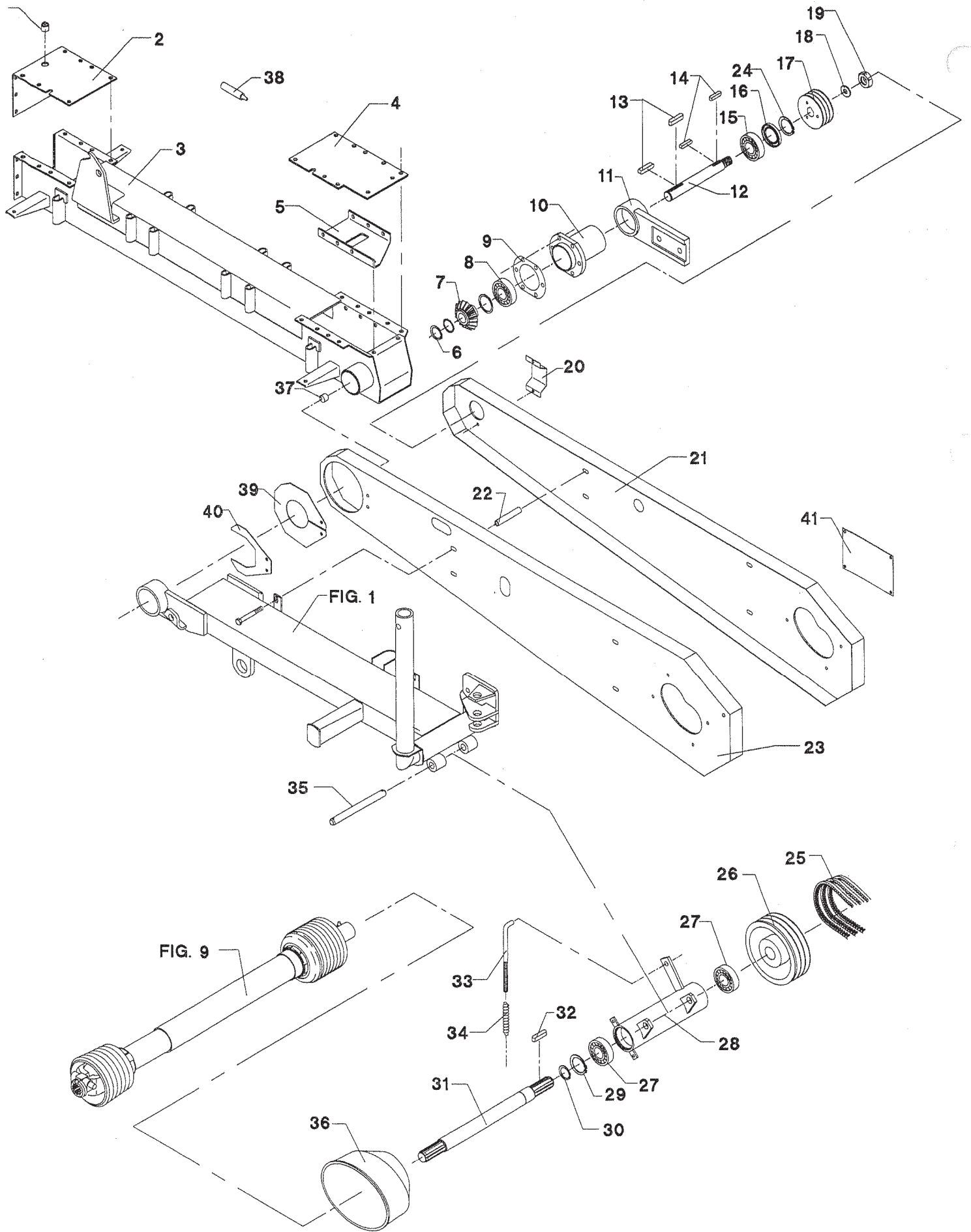
POS.	VARENUMMER	ANTAL	BENØVNELSE	BEZEICHNUNG	DESIGNATION		
27.	2227-520X	1	TAP ZAPFEN >=0000001514 <=0000001964		DOWEL	1241-6409 1251-3202	1 1
27. 1	2227-649X	1	TAP ZAPFEN >=0000001965		DOWEL	1241-6409 1251-3202	1 1
28.	1435-0007	1	TRYKFJEDER DRUCKFEDER		COMPRESSION SPRING		
29.	2223-266X	1	BØSNING BUCHSE		BUSH		
30.	2320-363X	1	DUG TUCH		CANVAS	1213-2126 1215-2124 1220-2321 1241-1304	2 4 6 6
31.	3227-707X	1	TOPSTYKKE OBERHALTERUNG		TOP SECTION		
32.	2227-704X	1	AFSTIVNING STUETZE		SUPPORT		
33.	1399-0154	1	TOPBOLT STECKBOLZEN		TOP BOLT	1254-4201	1
34.	3227-701X	1	TOPRAMME ZUGRAHMEN		TOP FRAME	1313-1101	1
35.	2223-220X	1	BØJLE BUEGEL		HOOP	1241-3403 1252-4201	2 1
36.	2223-267X	1	TAP ZAPFEN		DOWEL	1254-4201	1
37.	2184-229X	1	BOLT BOLZEN		BOLT	1220-4122	1
39.	1435-0018	1	TRÆKFJEDER ZUGFEDER >=0000001514 <=0000001514		TENSION SPRING		
40.	3227-702X	1	UDLØSER AUSLÖESER		RELEASE		
41.	2223-268X	1	TAP ZAPFEN		DOWEL	1254-4201	1
42.	1433-0292	1	LÅSEFJEDER SPERRFEDER		LOCKING SPRING		
43.	3223-189A	1	STØTTEFOD ABSTELLSTUETZE		CASTOR JACK		
44.	3227-703X	1	VIPPE HEBELVORRICHTUNG		VIPPING DEVICE	1214-5422 1220-5122	1 1
45.	2082-095X	1	TAP ZAPFEN		DOWEL	1241-5301 1252-4201	2 2
46.	2227-424X	1	SPÆNDEBESLAG SPANNSTUECK		CLAMP		
47.	2080-768X	1	SPÆNDEBOLT SPANNBOLZEN		TIGHTENING BOLT	1220-5122 1241-3503 1254-2101	1 1 1
48.	2320-362X	1	HOLDER HALTER		SUPPORT		
49.	2227-602X	2	BESLAG BESCHLAG		CLAMP	1213-4324 1213-4722 1220-4321 1241-3403	1 1 2 2

Fig. 1



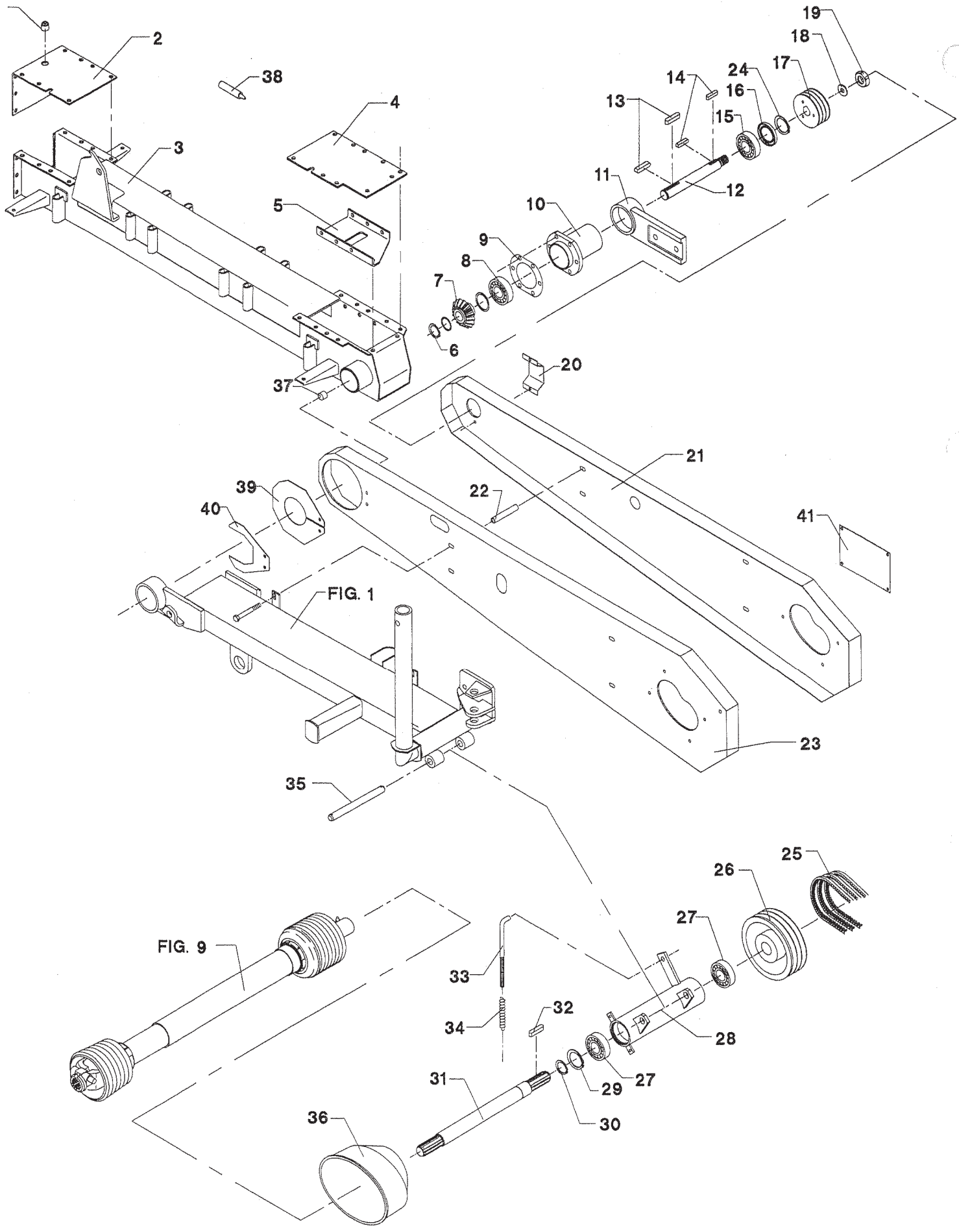
POS.	VARENUMMER	ANTAL	BENÆVNELSE	BEZEICHNUNG	DESIGNATION		
50.	1435-0018	2	TRÆKFJEDER ZUGFEDER		TENSION SPRING		
98.	3227-413X	1	VÆRKTØJSPAKKE ERSATZTEILE		SPARE-PARTS		
99.	3889-042X	1	TRANSFER F/CM-2250 TRANSFER F/CM-2250		TRANSFER F/CM-2250		

Fig. 2



POS.	VARENUMMER	ANTAL	BENÆVNELSE	BEZEICHNUNG	DESIGNATION		
1.	3207-035X	1	PÅFYLDNINGSPROP SML. ROHRVERSCHLUSS KPL.		FILLER PLUG ASS.	2207-036X	1
2.	2227-415X	1	ENDEDEKSEL ENDEDECKEL		END COVER	1213-3222 1220-3321	14 14
3.	3227-402X	1	GEARKASSE GETRIEBEKASTEN >=0000001514 <=0000001864		GEAR BOX		
3. 1	3227-642X	1	GEARKASSE WINKELGETRIEBE >=0000001865		BEVEL GEAR		
4.	2227-414X	1	DÆKSEL, VENSTRE DECKEL, LINKES		COVER, LEFT	1213-3222 1213-3224 1220-3321	9 1 8
5.	2227-412X	1	FORSTÆRKNING VERSTÄRKERUNG		REINFORCEMENT	1165-0201 1213-3222 1220-3321	6 7 6
6.	1255-3201	1	LÅSERING 30 MM UDVENDIG SICHERINGSRING 30 MM AUSSEN		SNAP RING 30 MM OUTER		
7.	1112-0227	1	KONISK TANDHJUL 20-TANDS KEGELRAD 20 ZAEHNE		BEVEL GEAR 20-TEETH	1241-7905 1241-9916	1 2
8.	1331-9913	1	KONISK RULLELEJE 32009 KON. ROLLENLAGER 32009		LONE ROLLER BEARING 32009		
9.	2222-470X	1	PAKNING DICHTUNG		GASKET		
10.	3227-571X	1	INPUTLEJEHUS LAGERGEHÆUSE		BEARING HOUSING	1213-4224	6
11.	3227-568X	1	BAGERSTE CHARNIERBUK HINTERE LAGERKONSOLE		REAR BEARING BRACKET	1213-5324 1313-1101	2 1
12.	2227-542X	1	AKSEL WELLE		SHAFT		
13.	1338-0129	2	PASFEDER 8-7-50 FEDERKEIL 8-7-50		FLAT KEY 8-7-50		
14.	1338-0127	2	PASFEJDER 10-8-56 FEDERKEIL 10-8-56		FLAT KEY 10-8-56		
15.	1331-9914	1	KONISK RULLELEJE 30307 KON. ROLLENLAGER 30307		LONE ROLLER BEARING 30307		
16.	1332-6801	1	TÆTNINGSRING 52-80-S10 DICHTUNGSRING 52-80-S10		TIGHTENING RING 52-80-S10		
17.	2227-543X	1	REMSKIVE 4-SP B150 RIEMENSCHLEIBE 4-SP B150		PULLEY 4-SP B150		
18.	1241-6701	1	SPÆNDESKIVE 26,5-50-5 SCHEIBE 26,5-50-5		WASHER 26,5-50-5		
19.	1220-7722	1	KRONEMØTRIK M 24-1,5 KRONENMUTTER M 24-1,5		CASTELLATED NUT M 24-1,5	1252-4301	1
20.	2223-968X	1	DÆKSEL DECKEL		COVER	1213-2126 1220-2321 1241-1304	2 2 2
21.	2227-728X	1	BAGERSTE SKÆRM HINTERE SCHUTZ >=0000001514 <=0000001663		REAR GUARD	1220-3321 1241-2308	5 8
21. 1	2320-573X	1	SKÆRM SCHUTZ >=0000001664		GUARD		

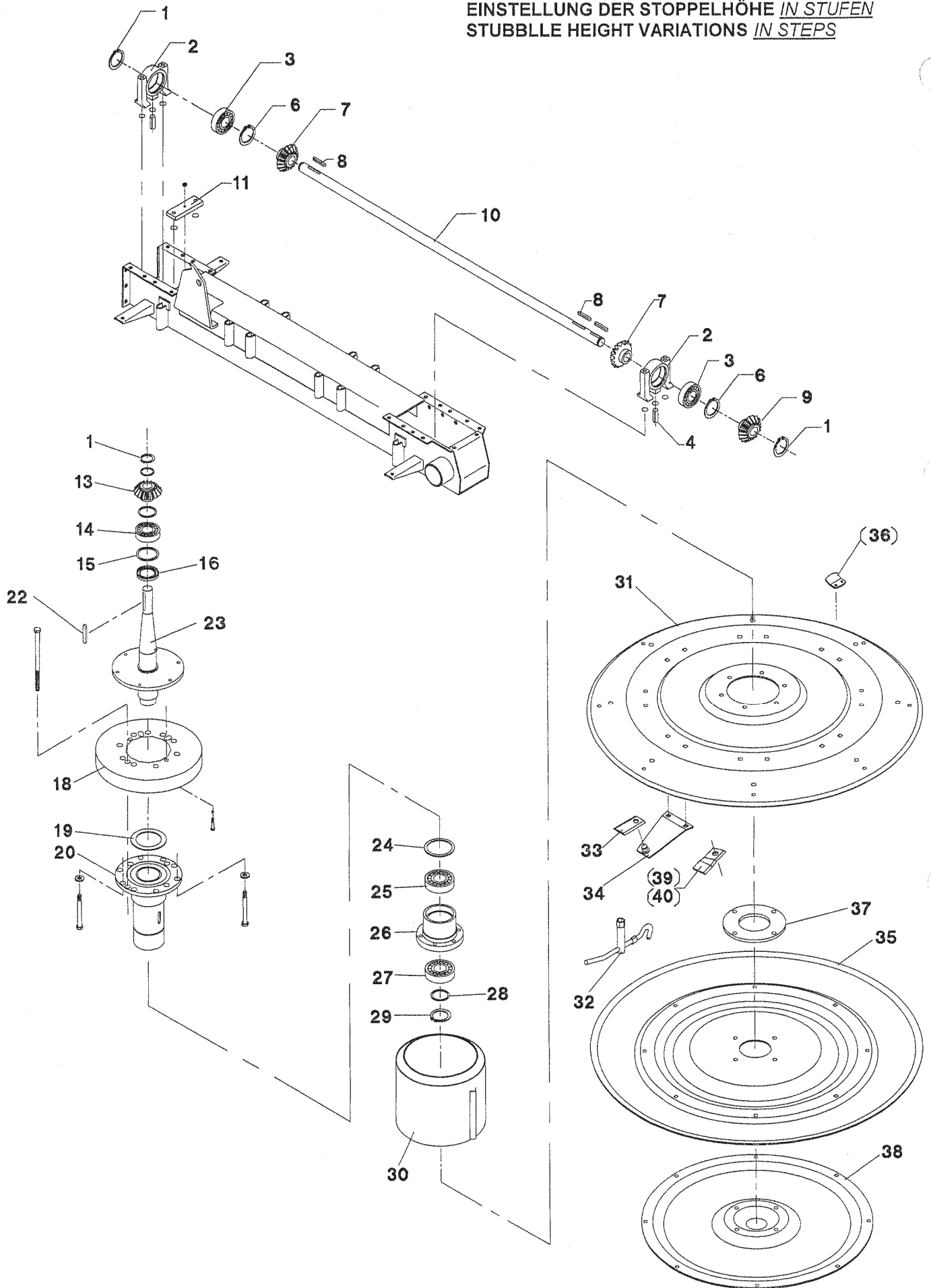
Fig. 2



POS.	VARENUMMER	ANTAL	BENEVNELSE	BEZEICHNUNG	DESIGNATION		
22.	2082-335X	5	AFSTANDSRØR ABSTANDROHR		DISTANCE TUBE	1214-3430 1220-3122 1241-2308	5 5 15
23.	2227-729X	1	FORRESTE SKÆRM VORDERER SCHUTZ >=0000001514 <=0000001663		FRONT GUARD		
23. 1	2320-572X	1	SKÆRM SCHUTZ >=0000001664		GUARD		
24.	1255-7102	1	LÅSERING 80 MM INDVENDIG SICHERUNGSRING 80 MM INNEN		SNAP RING 80 MM INNER		
25.	1361-9732	4	KILEREM SPB. 3410LP RE KEILRIEMEN SPB. 3410LP RE		V-BELT SPB. 3410LP RE		
26.	2227-727X	1	REMSKIVE 4SP B 290 RIEMENSCHIEBE 4SP B 290		PULLEY 4SP B290		
27.	1331-3306	2	KUGLELEJE 6207 2RS KUGELLAGER 6207 2RS		BALL BEARING 6207 2RS		
28.	3222-445X	1	LEJEHUS LAGERGEHAEUSE		BEARING HOUSING		
29.	1255-6101	1	LÅSERING 72 MM INDVENDIG SICHERUNGSRING 72 MM INNEN		SNAP RING 72 MM INNER		
30.	1255-3202	1	LÅSERING 35 MM UDVENDIG SICHERUNGSRING 35 MM AUSSEN		SNAP RING 35 MM OUTER		
31.	2222-430X	1	NOTAKSEL WELLE MIT NUTUNG		SPLINED SHAFT	1241-8909	8
32.	1338-0127	1	PASFEJDER 10-8-56 FEDERKEIL 10-8-56		FLAT KEY 10-8-56		
33.	2279-067X	1	STRAMMEBOLT SPANNBOLZEN		TIGHTENING BOLT	1220-4122 1241-3502	1 1
34.	1435-0008	1	TRYKFJEDER DRUCKFEDER		COMPRESSION SPRING		
35.	2223-723X	1	REMSTRAMMERAKSEL RIEMENSANNERWELLE		BELT TIGHTENER SHAFT	1241-5301 1252-4202	2 2
36.	2224-169X	1	P.T.O. SKÆRM GELENKWELLENSCHUTZ		GUARD FOR P.T.O. SHAFT	1213-2126 1241-1304	2 2
37.	1311-2307	1	RØRPROP ROHRVERSCHLUSS		PLUG		
38.	1165-0117	1	SILICONE SILICONE		SILICONE		
39.	2320-371X	1	SKÆRM SCHUTZ		GUARD		
40.	2320-574X	1	TILHOLDER HALTER		HOLDER	1213-2126 1220-2321 1241-1304	2 2 2
41.	2320-372X	1	DÆKSEL DECKEL		COVER	1213-2126 1220-2321 1241-1304	4 4 8

Fig. 3

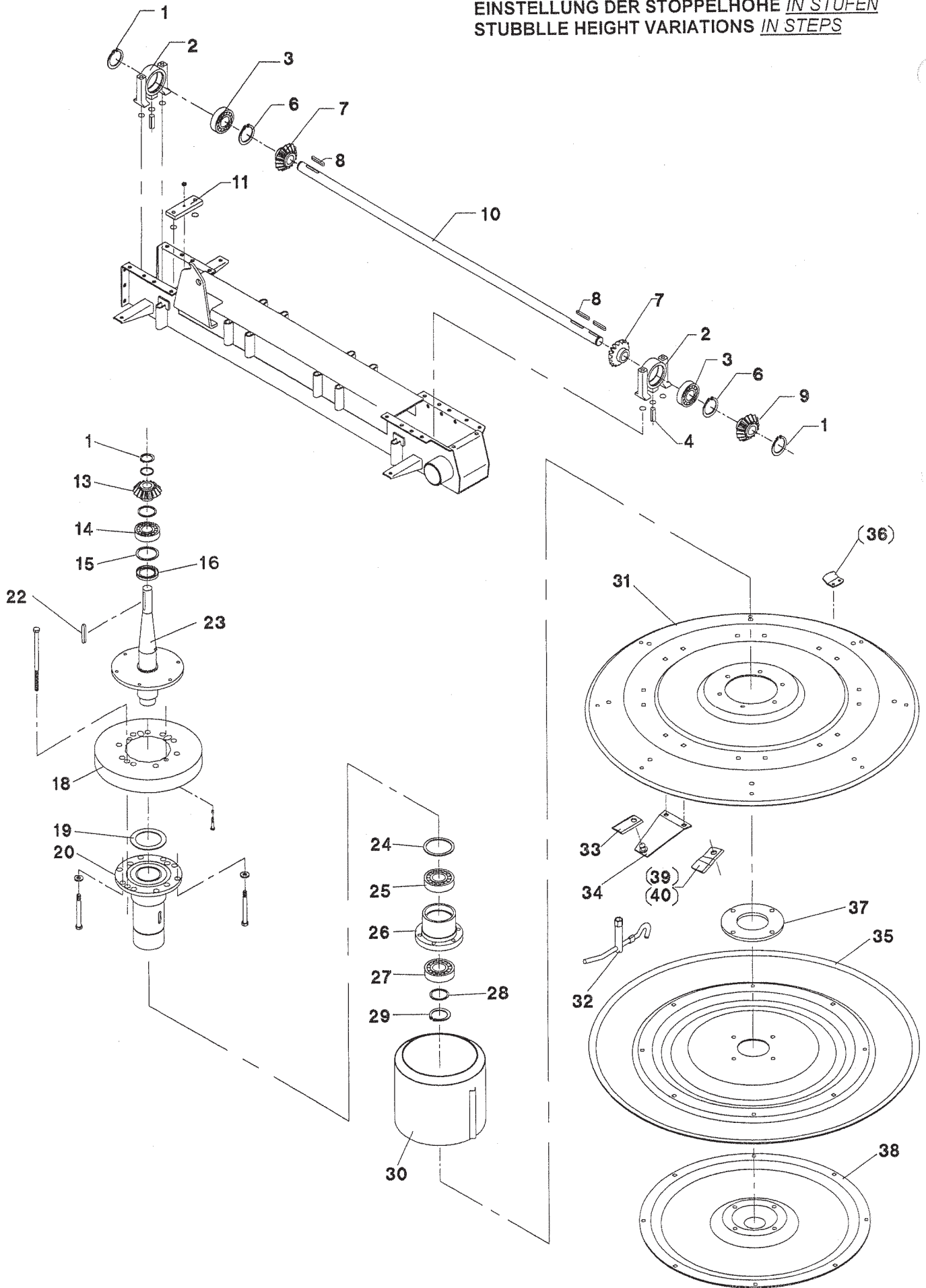
TRINVIS STUBHØJDEREGULERING
EINSTELLUNG DER STOPPELHÖHE IN STUFEN
STUBBLE HEIGHT VARIATIONS IN STEPS



POS.	VARENUMMER	ANTAL	BENÆVNELSE	BEZEICHNUNG	DESIGNATION		
1.	1255-3201	4	LÅSERING 30 MM UDVENDIG SICHERINGSRING 30 MM AUSSEN		SNAP RING 30 MM OUTER		
2.	2320-122X	2	LEJEHUS LAGERGEHÆUSE >=0000001514 <=0000001864		BEARING HOUSING	1214-4430 1220-4321 1251-8102 1317-0706 2279-023X	2 2 2 2 2
2. 1	2321-318X	2	LEJEHUS, STÆNDE LAGERGEHÆUSE >=0000001865		BEARING HOUSING	1214-4428 1317-0706	2 3
3.	1331-4106	2	KUGLELEJE 6306 KUGELLAGER 6306		BALL BEARING 6306		
6.	1255-6101	2	LÅSERING 72 MM INDVENDIG SICHERINGSRING 72 MM INNEN		SNAP RING 72 MM INNER		
7.	1112-0225	2	KONISK TANDHJUL 23-TANDS. KEGELRAD 23 ZÆHNE		CONIC BEVEL GEAR 23 TEETH	1241-7902 1241-7903 1241-7904 1241-7905	1 1 1 1
8.	1338-0130	4	PASFEDER 8-7-56 FEDERKEIL 8-7-56		FLAT KEY 8-7-56		
9.	1112-0227	1	KONISK TANDHJUL 20-TANDS KEGELRAD 20 ZÆHNE		BEVEL GEAR 20-TEETH		
10.	2227-410X	1	AKSEL WELLE		SHAFT		
11.	2279-011X	2	UNDERLAG UNTERLAGE >=0000001514 <=0000001864		SUPPORT	1214-4126 1220-4321 2279-023X	2 2 2
11. 1	2321-317X	2	SPÆNDEPLADE SPANNPLATTE >=0000001865		TIGHTENING PLATE	1165-0200 1214-4126 1219-0324 1220-1323 1317-0706 2279-023X	1 2 1 1 2 2
13.	1112-0226	2	KONISK TANDHJUL 17-TANDS KEGELRAD 17 ZÆHNE		CONIC BEVEL GEAR 17 TEETH	1241-9916 1241-9917	1 1
14.	1331-3105	2	KUGLELEJE 6209 KUGELLAGER 6209		BALL BEARING 6209		
15.	1241-9509	2	STØTTESKIVE 65-85-3,5 STUETZSCHEIBE		SUPPORT WASHER 65-85-3,5		
16.	1332-5801	2	OLIETÆTNINGSRING 45-80-10 DICHTUNGSRING 45-80-10		OIL SEAL 45-80-10		
18.	3223-695X	2	SKÆRM SCHUTZ		GUARD		
19.	2227-590X	2	PAKNING DICHTUNG		GASKET		
20.	3227-422X	2	LEJEHUS LAGERGEHÆUSE >=0000001514 <=0000001864		BEARING HOUSING		
20. 1	3321-319X	2	LEJEHUS LAGERHÆUSE >=0000001865 <=0000001865		BEARING HOUSING	1214-4426 1220-4321 2279-023X	2 2 2
20. 2	2321-070X	1	LEJEHUS LAGERHÆUSE >=0000001865		BEARING HOUSING		
22.	1338-0131	4	PASFEDER 8-7-70 FEDERKEIL 8-7-70		FLAT KEY 8-7-70		

Fig. 3

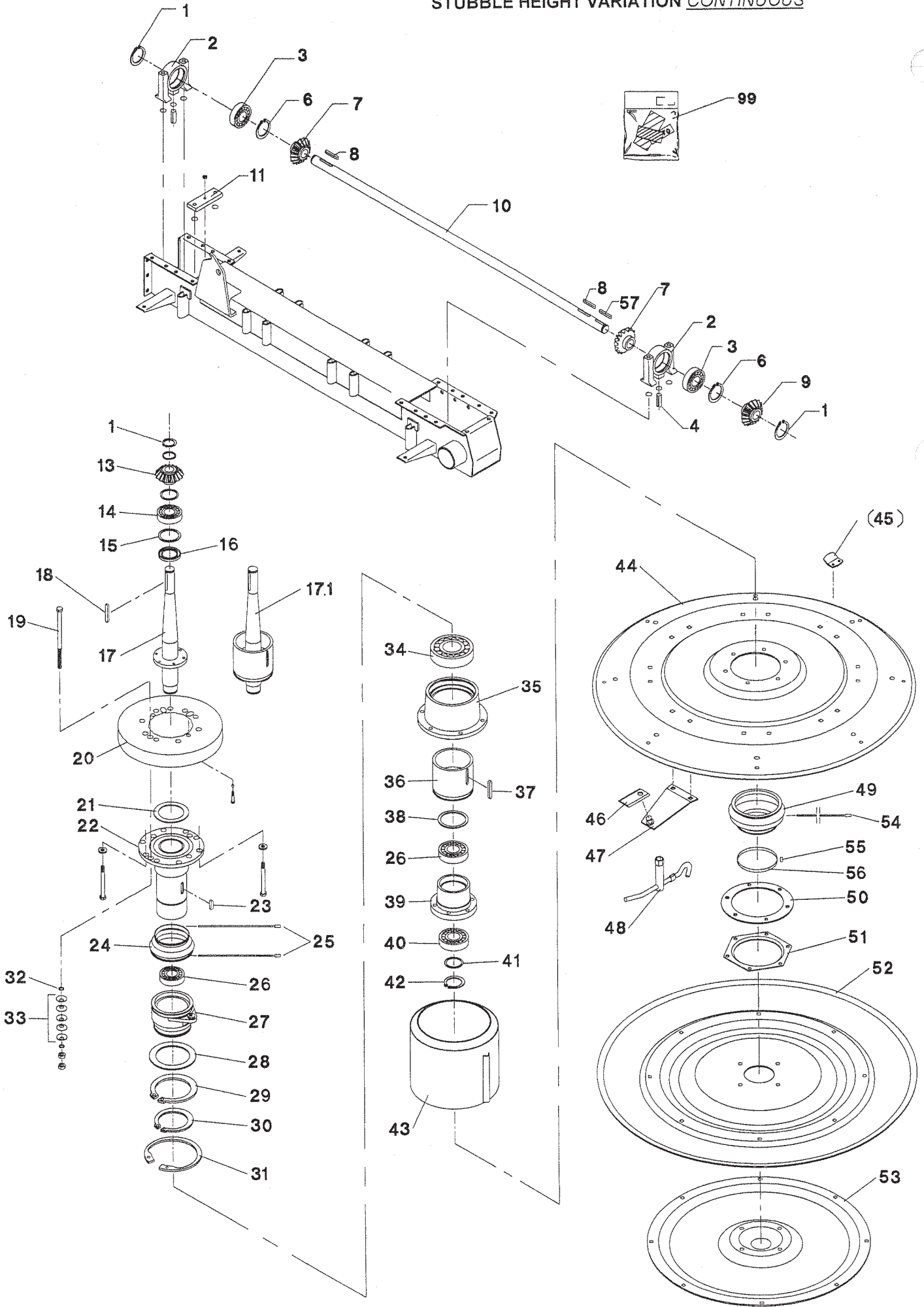
TRINVIS STUBHØJDEREGULERING
EINSTELLUNG DER STOPPELHÖHE IN STUFEN
STUBBLE HEIGHT VARIATIONS IN STEPS



POS.	VARENUMMER	ANTAL	BENÆVNELSE	BEZEICHNUNG	DESIGNATION		
23.	3320-082X	2	AKSEL WELLE		SHAFT		
24.	1241-9505	2	STØTTESKIVE 50-62-3,0 STUETZSCHEIBE 50-62-3,0		SUPPORT WASHER 50-62-3,0		
25.	1331-3308	4	KUGLELEJE 6210-2RS KUGELLAGER 6210-2RS		BALL BEARING 6210-2RS		
26.	2227-420X	2	NAV NABE		HUB		
27.	1331-3305	2	KUGLELEJE 6209 2RS KUGELLAGER 6209 2RS		BALL BEARING 6209 2RS		
28.	1241-9507	2	STØTTESKIVE 45-56-3.0 STUETZSCHEIBE 45-56-3.0		SUPPORT WASHER 45-56-3.0		
29.	1255-4202	2	LÅSERING 45 MM UDVENDIG SICHERUNGSRING 45 MM AUSSEN		SNAP RING 45 MM OUTER		
30.	3227-709A	2	TROMLE TROMMEL		DRUM		
31.	3227-710X	2	ROTORPLADE ROTORPLATTE		ROTOR PLATE		
32.	3223-955X	1	KNIVSKIFTEVÆRKTØJ WERKZEUG FUER MESSER		WRENCH FOR KNIFE		
33.	1380-0025	6	KNIVE MAEHKLINGE		KNIFE		
34.	3224-023X	8	KNIVHOLDER MESSERHALTER		KNIFE HOLDER	1215-4226 1220-4323	2 2
35.	2227-711X	2	SLÆBESKO GLEITSCHUH		GUIDE SHOE	1213-4324 1242-4221	4 4
36.	3222-474X	T 4	MEDBRINGER MITNEHMER		CARRIER	1219-0253	6
37.	2320-374X	2	SKIVE SCHEIBE		WASHER	1213-4322 1242-4221	6 6
38.	2227-712X	2	FODPLADE BODENPLATTE		BASE PLATE	1215-3228 1220-3321	8 8
39.	1380-0023	T 4	KNIV, HØJRE MAEHKLINGE, RECHTE		BLADE, RIGHT		
40.	1380-0024	T 4	KNIV, VENSTRE MAEHKLINGE, LINKE		BLADE, LEFT		

Fig. 4

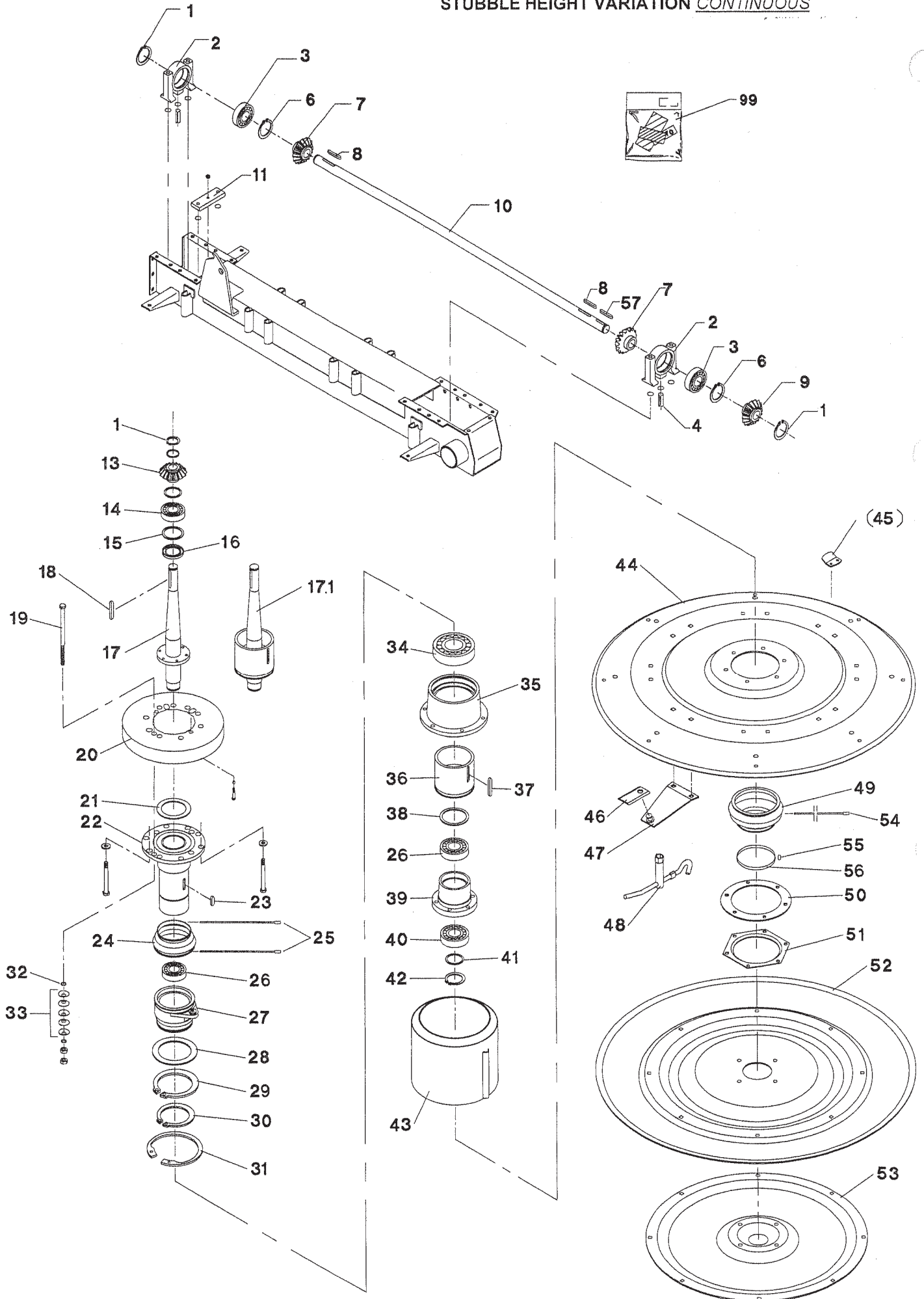
TRINLØS STUBHØJDEREGULERING
EINSTELLUNG DER STUBBELHÖHE STUFENLOS
STUBBLE HEIGHT VARIATION CONTINUOUS



POS.	VARENUMMER	ANTAL	BENÆVNELSE	BEZEICHNUNG	DESIGNATION		
1.	1255-3201	4	LÅSERING 30 MM UDVENDIG SICHERUNGSRING 30 MM AUSSEN		SNAP RING 30 MM OUTER		
2.	2320-122X	2	LEJEHUS LAGERGEHÆUSE >=0000001514 <=0000001864		BEARING HOUSING	1214-4430 1220-4321 1251-8102 1317-0706 2279-023X	1 1 2 3 1
2. 1	2321-318X	2	LEJEHUS, STÅENDE LAGERGEHÆUSE >=0000001865		BEARING HOUSING	1214-4428 1317-0706	2 3
3.	1331-4106	2	KUGLELEJE 6306 KUGELLAGER 6306		BALL BEARING 6306		
6.	1255-6101	2	LÅSERING 72 MM INDVENDIG SICHERUNGSRING 72 MM INNEN		SNAP RING 72 MM INNER		
7.	1112-0225	2	KONISK TANDHJUL 23-TANDS. KEGELRAD 23 ZÆHNE		CONIC BEVEL GEAR 23 TEETH	1241-7903 1241-7905	1 1
8.	1338-0130	4	PASFEDER 8-7-56 FEDERKEIL 8-7-56		FLAT KEY 8-7-56		
9.	1112-0227	1	KONISK TANDHJUL 20-TANDS KEGELRAD 20 ZÆHNE		BEVEL GEAR 20-TEETH		
10.	2227-410X	1	AKSEL WELLE		SHAFT		
11.	2279-011X	2	UNDERLAG UNTERLAGE >=0000001514 <=0000001864		SUPPORT		
11. 1	2321-317X	2	SPANDEPLADE SPANNPLATTE >=0000001865		TIGHTENING PLATE	1165-0200 1214-4126 1219-0324 1220-1323 1317-0706 2279-023X	1 2 1 1 2 2
13.	1112-0226	2	KONISK TANDHJUL 17-TANDS KEGELRAD 17 ZÆHNE		CONIC BEVEL GEAR 17 TEETH		
14.	1331-3105	2	KUGLELEJE 6209 KUGELLAGER 6209		BALL BEARING 6209		
15.	1241-9509	2	STØTTESKIVE 65-85-3,5 STUETZSCHEIBE		SUPPORT WASHER 65-85-3,5		
16.	1332-5801	2	OLIETÆTNINGSRING 45-80-10 DICHTUNGSRING 45-80-10		OIL SEAL 45-80-10		
17.	3227-417X	2	ROTORAKSEL ROTORWELLE >=0000001514 <=0000002164		SHAFT FOR DRUM		
17. 1	3227-655X	2	AKSEL WELLE >=0000002165		SHAFT		
18.	1338-0131	2	PASFEDER 8-7-70 FEDERKEIL 8-7-70		FLAT KEY 8-7-70		
19.	2223-878X	2	SPINDEL SPINDEL		SCREW	1220-4122 1241-3403	2 1
20.	3223-695X	2	SKÆRM SCHUTZ		GUARD		
21.	2227-590X	2	PAKNING DICHTUNG		GASKET		
22.	3227-422X	2	LEJEHUS LAGERGEHÆUSE >=0000001514 <=0000001864		BEARING HOUSING		

Fig. 4

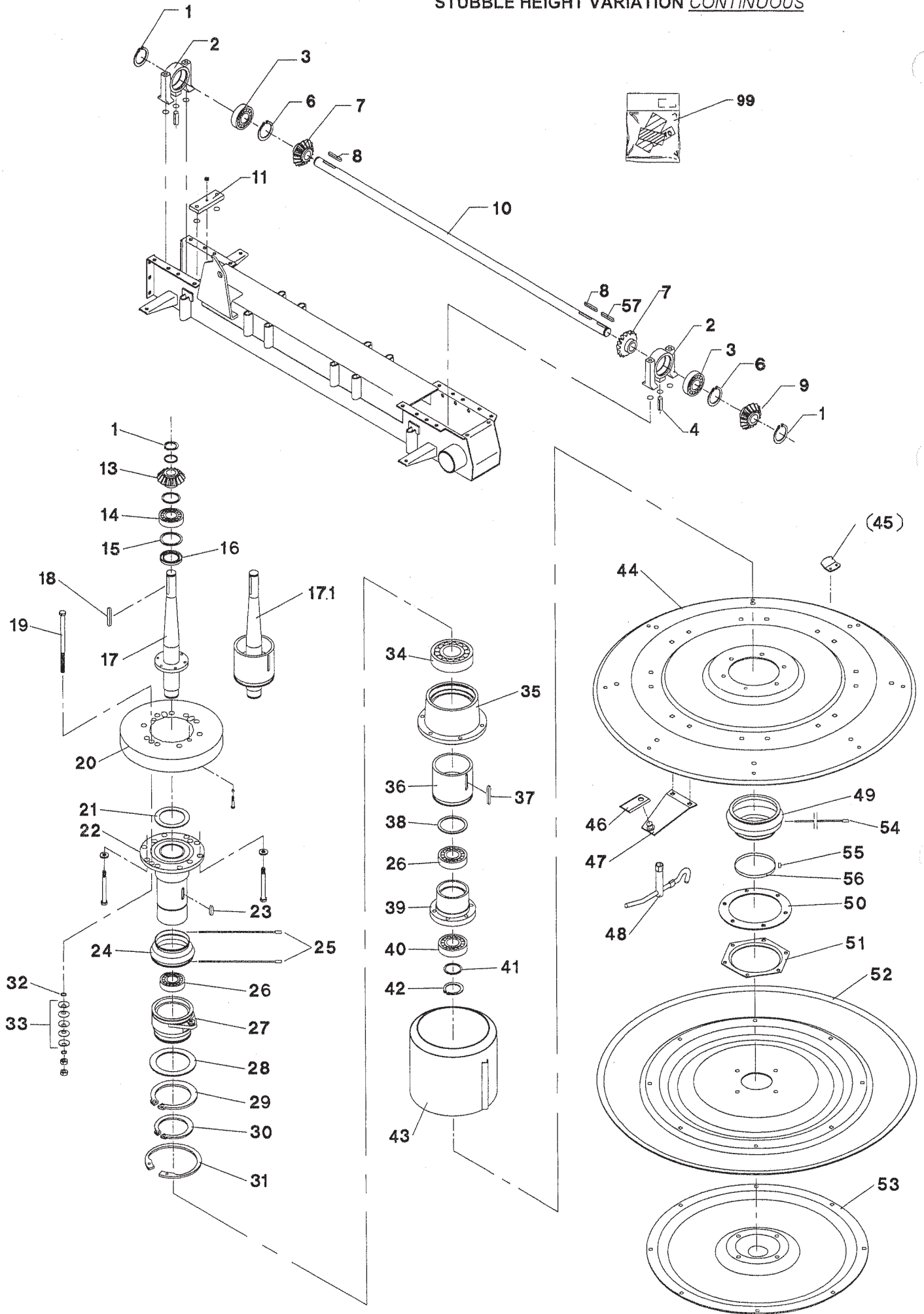
TRINLØS STUBHØJDEREGULERING
EINSTELLUNG DER STUBBELHÖHE STUFENLOS
STUBBLE HEIGHT VARIATION CONTINUOUS



POS.	VARENUMMER	ANTAL	BENEVNELSE	BEZEICHNUNG	DESIGNATION		
22. 1	3321-319X	2	LEJEHUS LAGERHAEUSE >=0000001864 <=0000001864		BEARING HOUSING	1165-0157 1214-4426 1220-4321 2279-023X	1 2 2 2
22. 2	2321-070X	1	LEJEHUS LAGERHAEUSE >=0000001865		BEARING HOUSING	1165-0157 1214-4426 1220-4321 2279-023X	2 2 2 2
23.	1338-0106	2	PASFEDER 12-8-45 FEDERKEIL 12-8-45		FLAT KEY 12-8-45		
24.	2279-354X	2	BÆLG BALG		BELLOWS		
25.	1165-0130	8	KABELBINDER KABELHALTEBAENDER		CABLE TIES		
26.	1331-3308	2	KUGLELEJE 6210-2RS KUGELLAGER 6210-2RS		BALL BEARING 6210-2RS		
27.	2223-876A	2	NAV NABE		HUB		
28.	2226-826X	2	GUMMIRING (TÆTNING) GUMMIDICHTUNG		RUBBER TIGHTENING		
29.	1255-8202	2	LÅSERING 120 MM UDVENDIG SICHERUNGSRING 120 MM AUSSEN		SNAP RING 120 MM OUTER		
30.	1255-8201	2	LÅSERING 100 MM UDVENDIG SICHERUNGSRING 100 MM AUSSEN		SNAP RING 100 MM OUTER		
31.	1255-9101	2	LÅSERING 150 MM INDVENDIG SICHERUNGSRING 150 MM INNEN		SNAP RING 150 MM INNER		
32.	1317-0724	2	O-RING 12-3 O-RING 12-3		O-RING 12-3		
33.	1434-0107	34	TALLERKENFJEDER 12,2-28-1 TELLERFEDER 12,2-28-1		DISC SPRING 12,2-28-1		
34.	1331-9908	2	KUGLELEJE 618242/RS YC3 KUGELLAGER 618242/RS YC3		BALL BEARING 618242/RS YC3		
35.	2223-870A	2	ROTORNAV ROTORNABE		ROTORHUB		
36.	3223-975X	2	BØSNING BUCHSE >=0000001514 <=0000002165		BUSH	1219-0253	6
37.	1338-0124	2	PASFEDER 10-8-63 FEDERKEIL 10-8-63		FLAT KEY 10-8-63		
38.	1241-9505	2	STØTTESKIVE 50-62-3,0 STUETZSCHEIBE 50-62-3,0		SUPPORT WASHER 50-62-3,0		
39.	2227-420X	2	NAV NABE		HUB		
40.	1331-3305	2	KUGLELEJE 6209 2RS KUGELLAGER 6209 2RS		BALL BEARING 6209 2RS		
41.	1241-9507	2	STØTTESKIVE 45-56-3.0 STUETZSCHEIBE 45-56-3.0		SUPPORT WASHER 45-56-3.0	1241-9916 1241-9917	1 1
42.	1255-4202	2	LÅSERING 45 MM UDVENDIG SICHERUNGSRING 45 MM AUSSEN		SNAP RING 45 MM OUTER		
43.	3227-709X	2	TROMLE TROMMEL >=0000001514 <=0000001788		DRUM		
43. 1	3227-709A	2	TROMLE TROMMEL >=0000001789		DRUM		

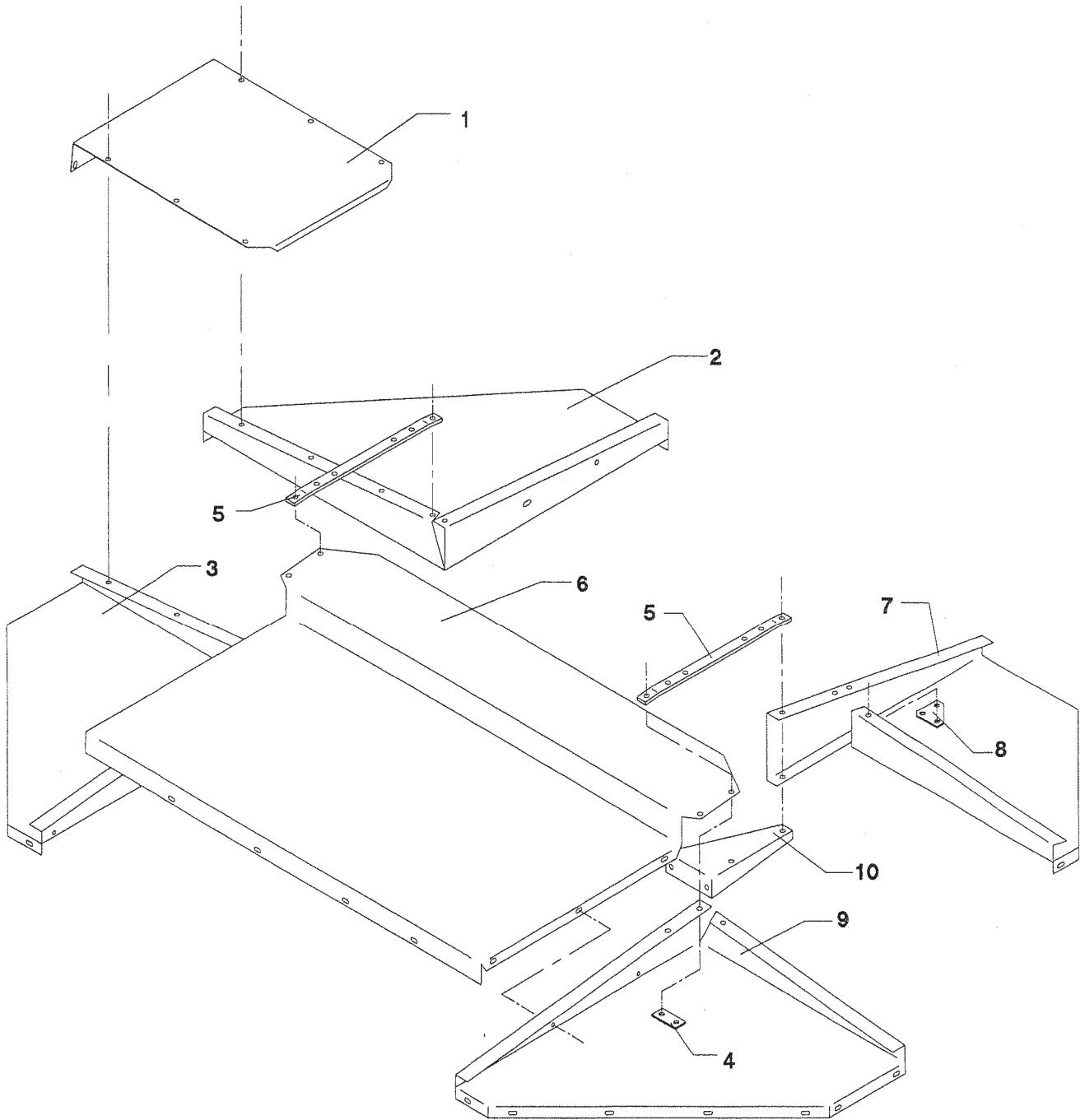
Fig. 4

TRINLØS STUBBHØJDEREGULERING
EINSTELLUNG DER STUBBELHÖHE *STUFENLOS*
STUBBLE HEIGHT VARIATION *CONTINUOUS*



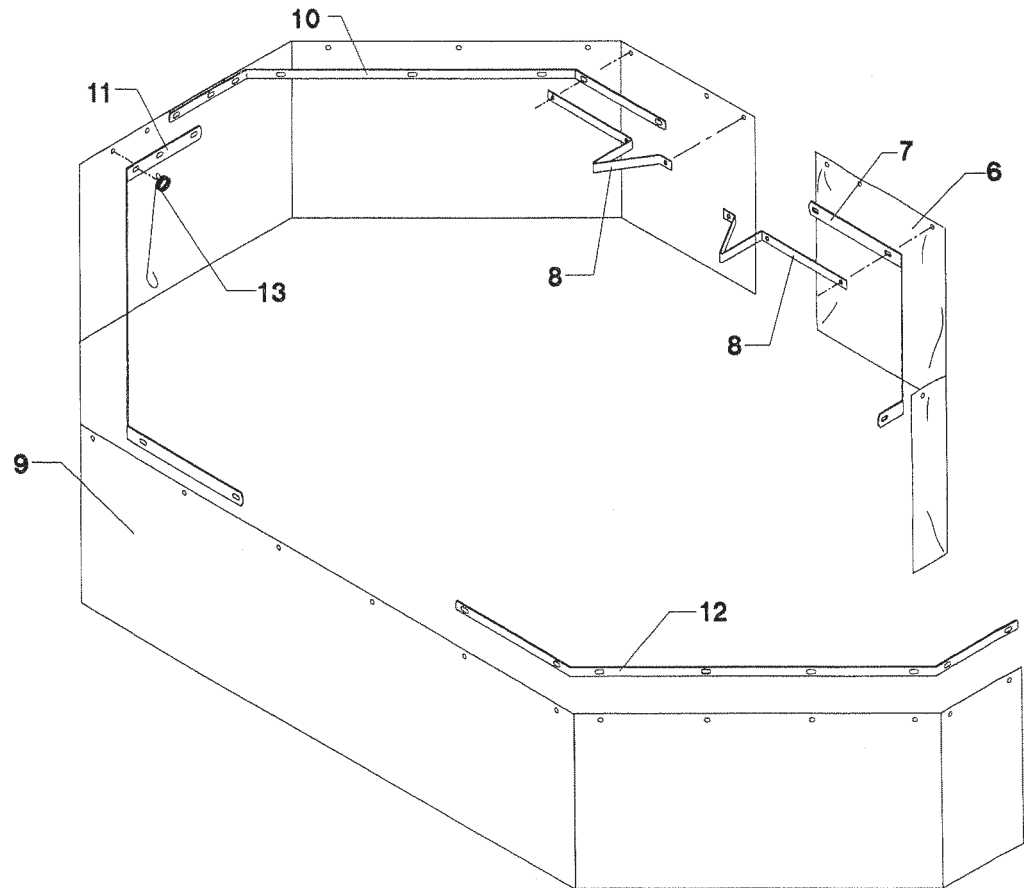
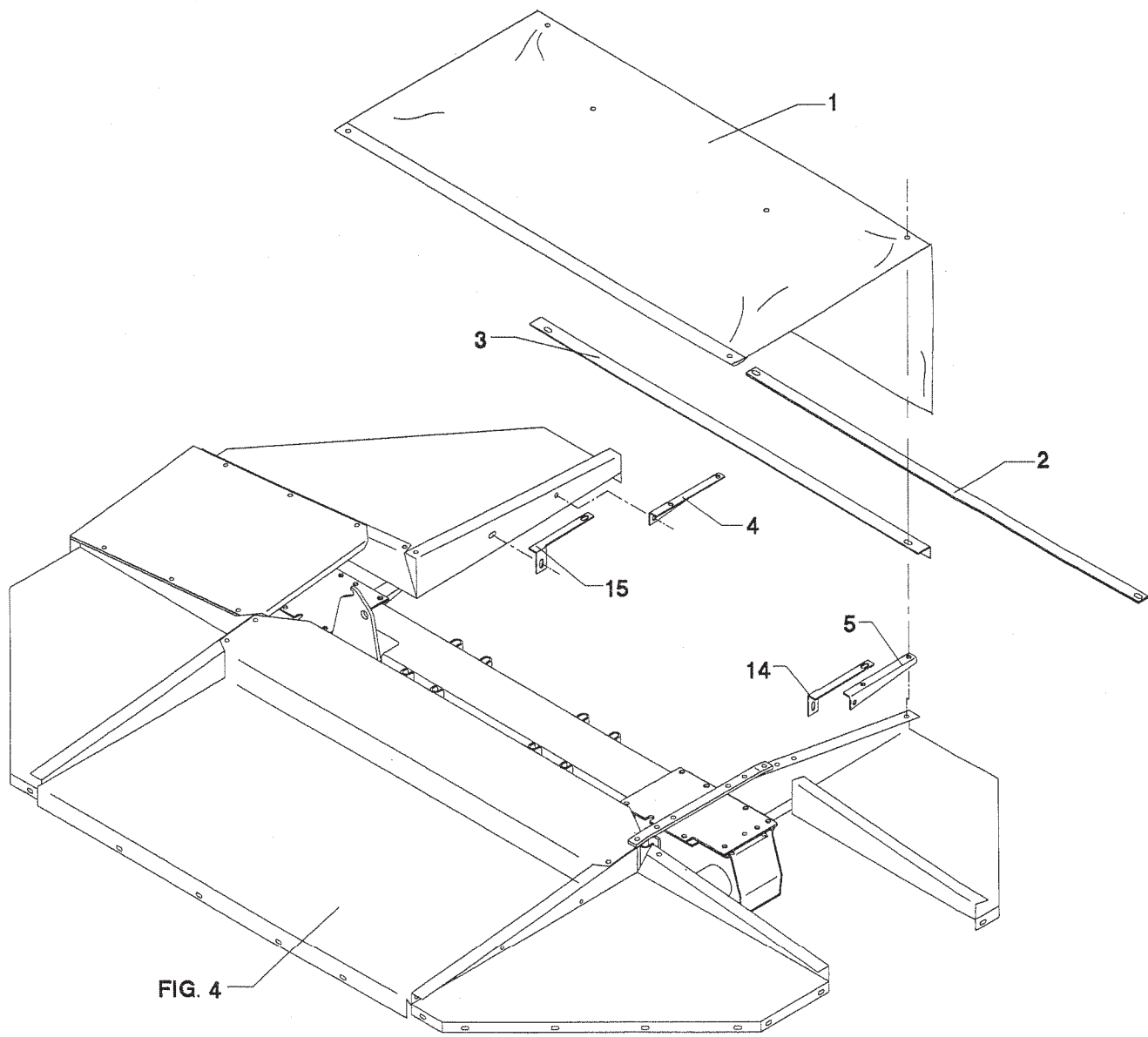
POS.	VARENUMMER	ANTAL	BENEVNELSE	BEZEICHNUNG	DESIGNATION		
44.	3227-710X	2	ROTORPLADE ROTORPLATTE		ROTOR PLATE		
45.	3222-474X	T 4	MEDBRINGER MITNEHMER		CARRIER		
46.	1380-0025	8	KNIVE MAEHKLINGE		KNIFE		
47.	3224-023X	8	KNIVHOLDER MESSERHALTER		KNIFE HOLDER	1215-4226 1220-4323	2 2
48.	3223-955X	1	KNIVSKIFTEVÆRKTØJ WERKZEUG FUER MESSER		WRENCH FOR KNIFE		
49.	2279-437X	2	BÆLG BALG		BELLOWS		
50.	2279-500X	2	SKIVE SCHEIBE		WASHER		
51.	2279-493X	2	SKIVE SCHEIBE		WASHER	1213-4324 1242-4221	6 6
52.	2227-711X	2	SLÆBESKO GLEITSCHUH		GUIDE SHOE	1213-4324 1242-4221	4 4
53.	2227-712X	2	FODPLADE BODENPLATTE		BASE PLATE	1215-3228 1220-3321	8 8
54.	1299-0108	2	SPÆNDEBÅND 12,7-560 MM SPANNBAND		TIE		
55.	1299-0125	2	SPÆNDEBÅNDSLÅS SCHLOSS		LOCK		
56.	2279-499X	2	SPÆNDEBÅND SPANNBAND		TIGHTENING CLAMP		
57.	1338-0129	2	PASFEDER 8-7-50 FEDERKEIL 8-7-50		FLAT KEY 8-7-50		
99.	3889-139X	1	TRANSFER F/CM-2250 U/SNR TRANSFER F/CM-2250 U/SNR		TRANSFER F/CM-2250 U/SNR		

Fig. 5



POS.	VARENUMMER	ANTAL	BENÆVNELSE	BEZEICHNUNG	DESIGNATION		
1.	2227-724X	1	SKÆRM, MIDTERSTE SCHUTZ, MITTLERE		GUARD, CENTRE	1213-3222 1220-3321 1241-2308	6 6 12
2.	2227-725X	1	SKÆRM, BAGERSTE SCHUTZ, HINTERE		GUARD, REAR		
3.	2227-722X	1	FORSKÆRM, HØJRE VORDERER SCHUTZ, RECHTE		FRONT GUARD, RIGHT		
4.	2227-512X	3	SPÆNDEJERN SPANNEISEN		CLAMPING IRON		
5.	2227-721X	2	SKÆRMBÆRER SCHUTZHALTER		GUARDHOLDER	1213-3322 1220-3321 1241-2308	3 3 3
6.	2227-716X	1	FORSKÆRM VORDERER SCHUTZ		FRONT GUARD	1213-2126 1213-3222 1220-2321 1220-3321 1241-1202 1241-2308	6 2 6 2 12 4
7.	2227-719X	1	BAGSKÆRM, VENSTRE HINTERE SCHUTZ, LINKE		REAR GUARD, LEFT		
8.	2227-484X	1	BESLAG BESCHLAG		FITTINGS		
9.	2227-714X	1	FORSKÆRM, VENSTRE VOR. SCHUTZ, LINKES		FRONT GUARD, LEFT		
10.	2227-742X	1	SKÆRMKONSOL SCHUTZKONSOLE		GUARD BRACKET	1213-3224 1220-3321 1241-2308	4 4 6

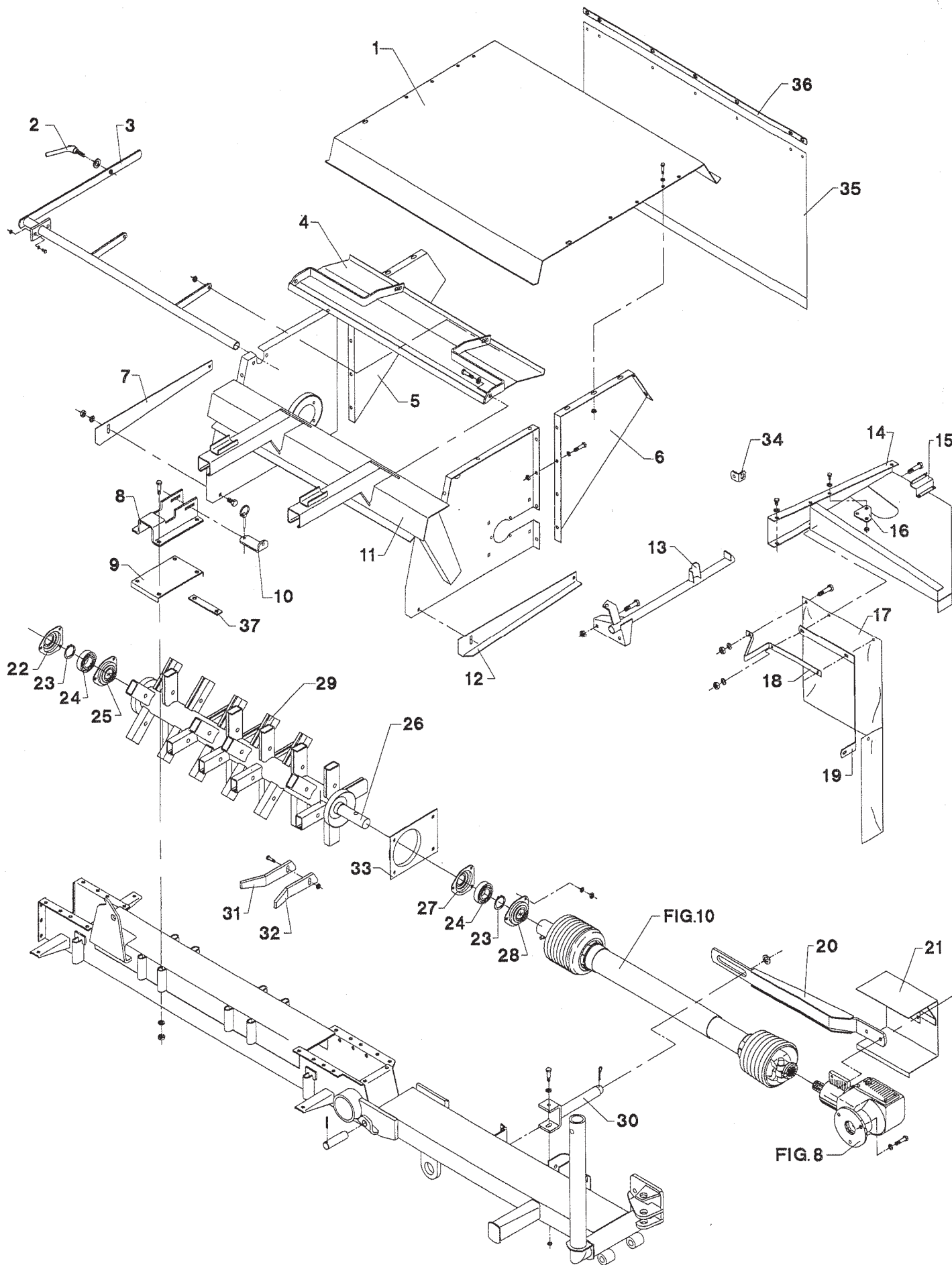
Fig. 6



POS.	VARENUMMER	ANTAL	BENEVNELSE	BEZEICHNUNG	DESIGNATION		
1.	2227-496X	1	DUG TUCH		CANVAS	1213-3224 1220-3321 1241-2308 1241-2404	4 4 2 2
2.	2227-717X	1	SKINNE SCHIENE		RAIL		
3.	2227-718X	1	SKINNE SCHIENE		RAIL	1213-3322	2
4.	2227-586X	1	ARM, HØJRE ARM, RECHTE		ARM, RIGHT	1213-3224 1220-3321 1241-2308	1 1 2
5.	2227-587X	1	ARM, VENSTRE ARM, LINKE		ARM, LEFT	1213-3224 1220-3321 1241-2308	1 1 2
6.	2227-499X	1	DUG, BAGERSTE VENSTRE TUCH, HINTERE LINKE		CANVAS, REAR LEFT		
7.	2227-720X	1	SKINNE SCHIENE		RAIL	1213-3322 1215-2222 1215-2224 1220-2321 1220-3321 1241-1202	4 5 1 6 4 4
8.	2227-585X	2	FJEDER FEDER		SPRING	1213-2126 1220-2321 1241-1202	3 3 3
9.	2227-524X	1	DUG TUCH		CANVAS	1215-2222 1220-2321 1241-1202 1241-2308	27 27 25 2
10.	2227-726X	1	SKINNE FOR DUG SCHIENE FUER TUCH		RAIL FOR CANVAS		
11.	2227-723X	1	SKINNE FOR DUG SCHIENE FUER TUCH		RAIL FOR CANVAS		
12.	2227-715X	1	SKINNE FOR DUG SCHIENE FUER TUCH		RAIL FOR CANVAS		
13.	1433-0202	11	STØTTEFJEDER STUETZFEDER		SUPPORT SPRING	1215-2222 1220-2321 1241-1202 1241-2308	1 1 1 1
14.	2227-513X	1	LÅSEBESLAG, VENSTRE SPERRBESCHLAG, LINKE		LOCK FITTINGS, LEFT		
15.	2227-613X	1	LÅSEBESLAG, HØJRE SPERRBESCHLAG, RECHTE		LOCK FITTINGS, RIGHT		

Fig. 7

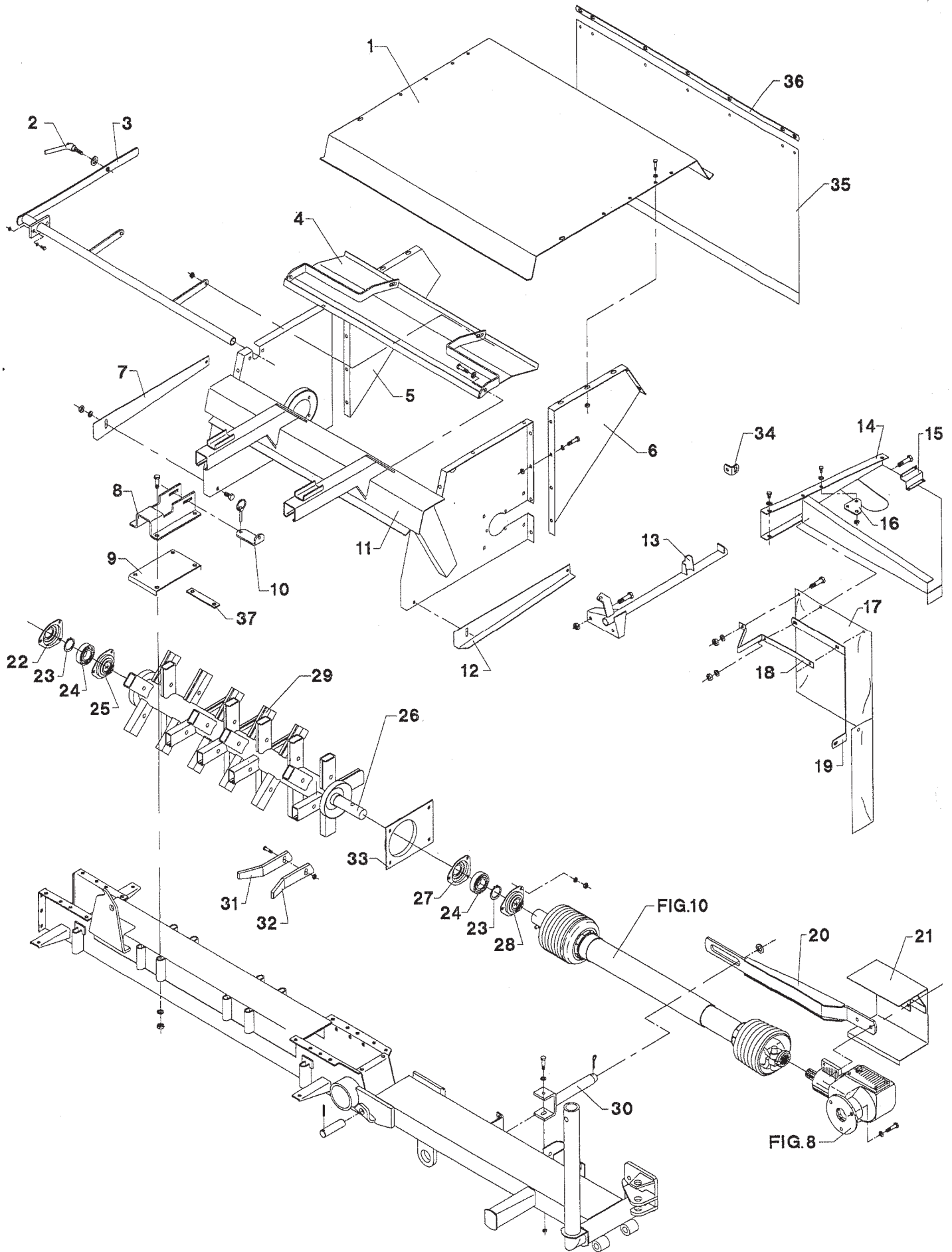
TILBEHØR - ZUBEHÖR - ACCESSORIES



POS.	VARENUMMER	ANTAL	BENÆVNELSE	BEZEICHNUNG	DESIGNATION		
1.	2227-730X	1	OVERPLADE OBERPLATTE		TOP PLATE		
2.	1399-0238	1	VRIDER WRINGER		FASTENER	1241-2505	1
3.	3227-708X	1	CRIMPERINDSTILLING CRIMPERVERSTELLUNG		CRIMPING ADJUSTMENT	1213-3224 1220-3321 1241-3402	5 4 1
4.	3227-738X	1	CRIMPERPLADE BLECH FUER CRIMPER		CRIMPING PLATE	1213-4322 1220-4321 1241-3403	2 2 2
5.	2223-301A	1	SIDEPLADE, HØJRE BAGESTE SEITENPLATTE, RECHTE HINTERE		SIDE PLATE, RIGHT REAR		
6.	2223-300A	1	SIDEPLADE, VENSTRE BAGESTE SEITENPLATTE, LINKE HINTERE		SIDE PLATE, LEFT REAR		
7.	2223-939X	1	SIDEPLADEHJØRNE, HØJRE SEITENPLATTE ECKE, RECHTE		SIDE BOARD CORNER, RIGHT		
8.	2227-731X	2	CRIMPER KONSOL KONSOLE FUER CRIMPER		CRIMPING BRACKET	1214-4424 1220-4321 1241-3403	4 4 4
9.	2227-733X	2	UNDERLAG UNTERLAGE		SUPPORT		
10.	2227-480X	2	TAP ZAPFEN		DOWEL	1254-4201	1
11.	3227-739X	1	CRIMPERHUS GEHAEUSE FUER CRIMPER		HOUSING FOR CRIMPER		
12.	2223-940X	1	SIDEPLADEHJØRNE, VENSTRE SEITENPLATTE ECKE, LINKE		SIDE BOARD CORNER, LEFT		
13.	3227-735X	1	SKÆRMHOLDER SCHUTZHALTER		GUARDHOLDER		
14.	2227-741X	1	BAGSKÆRM, VENSTRE HINTERE SCHUTZ, LINKE		REAR GUARD, LEFT	1213-1126 1213-3222 1213-3322 1215-2222 1220-1323 1220-2321 1220-3321 1241-1203 1241-1304 1241-2308	4 3 1 3 4 7 3 4 7 6
15.	2227-736X	1	HÆNGSEL SCHARNIER		HINGE		
16.	2227-484X	1	BESLAG BESCHLAG		FITTINGS		
17.	2227-541X	1	DUG, VENSTRE BAGESTE TUCH, LINKE HINTERE		CANVAS, LEFT REAR		
18.	2227-585X	1	FJEDER FEDER		SPRING		
19.	2227-720X	1	SKINNE SCHIENE		RAIL		
20.	3223-789X	1	ARM ARM		ARM		
21.	3223-791X	1	SKÆRM SCHUTZ		GUARD		
22.	1421-4897	1	LEJEHUSHALVPART LAGERGEHAEUSEGEHAELFTE		HALF OF BEARING HOUSING		

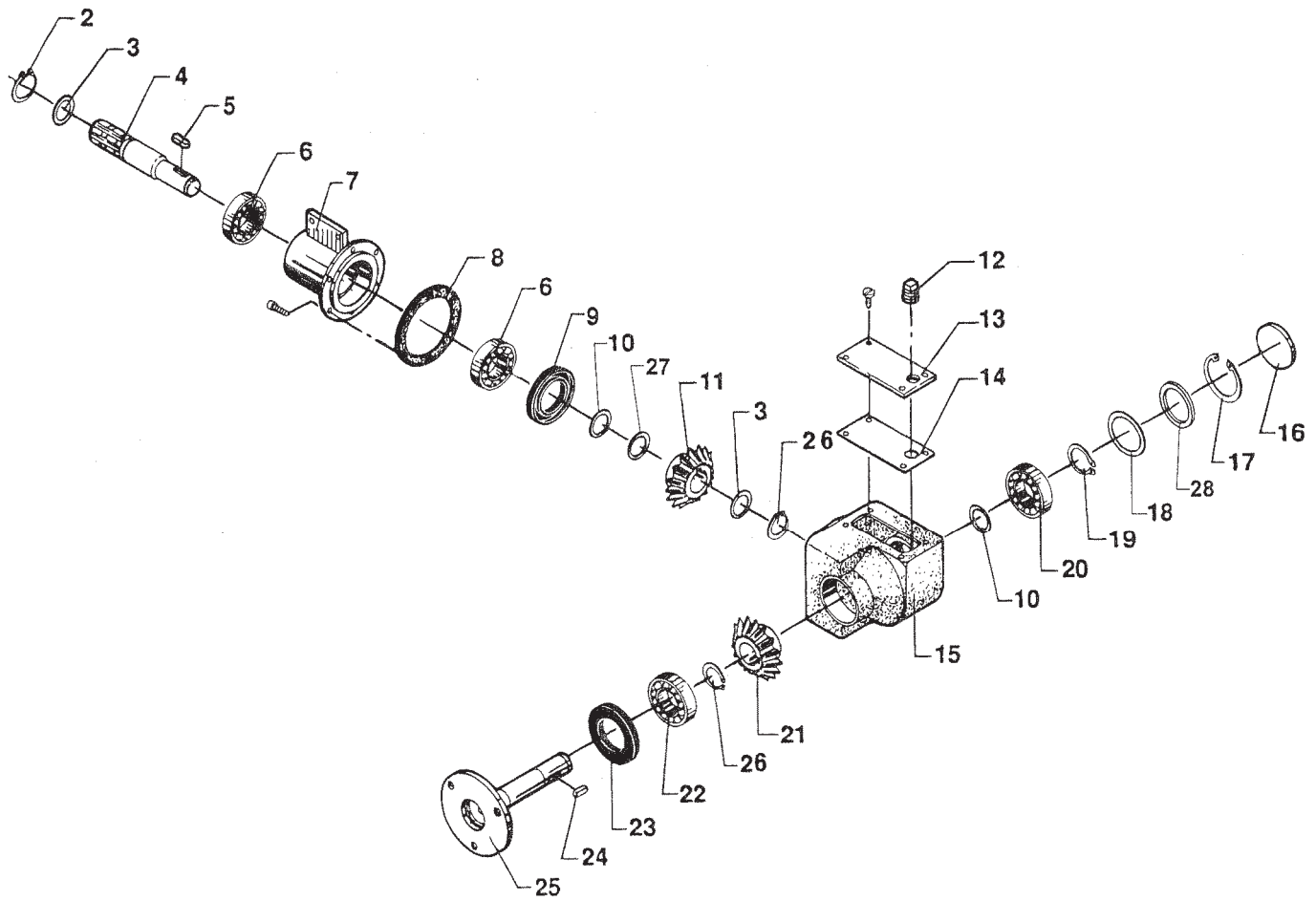
Fig. 7

TILBEHØR - ZUBEHÖR - ACCESSORIES



POS.	VARENUMMER	ANTAL	BENÆVNELSE	BEZEICHNUNG	DESIGNATION		
23.	1255-3202	2	LÅSERING 35 MM UDVENDIG SICHERINGSRING 35 MM AUSSEN		SNAP RING 35 MM OUTER		
24.	1331-3306	2	KUGLELEJE 6207 2RS KUGELLAGER 6207 2RS		BALL BEARING 6207 2RS		
25.	2227-598X	1	LEJEHUSHALVPART LAGERGEHAEUSEGEHAELFTE		HALF OF BEARING HOUSING		
26.	3227-740X	1	CRIMPERROTOR CRIMPERROTOR		CRIMPERROTOR	1251-5503 1251-7503	1 1
27.	3227-565X	1	LEJEDÅKSEL LAGERDECKEL		BEARING COVER	1213-2223	3
28.	1421-4897	1	LEJEHUSHALVPART LAGERGEHAEUSEGEHAELFTE		HALF OF BEARING HOUSING		
30.	3222-457X	1	STOP STOPP		STOP	1214-3422 1220-3321 1241-2308 1241-6409 1254-2101	1 1 1 1 1
31.	2226-071X	36	MEDBRINGER MITNEHMER		CARRIER	1214-4126 1220-4323	1 1
32.	2226-070X	36	MEDBRINGER MITNEHMER		CARRIER	1214-4126 1220-4323	1 1
33.	3223-670X	1	TÆTNING DICHTUNG		TIGHTENING		
34.	2225-292X	1	SNORVINKEL WINKEL		ANGLE		
35.	2227-634X	1	DUG TUCH		CANVAS		
36.	2227-749X	1	SKINNE SCHIENE		RAIL		
37.	2227-529X	2	MELLEMLÆG ZWISCHENLAGE		FILLER		
38.	2225-640X	36	KONSOL KONSOLE		BRACKET		
99.	3889-105X	1	TRANSFER F/CRIMPER TRANSFER F/CRIMPER		TRANSFER F/CRIMPER		

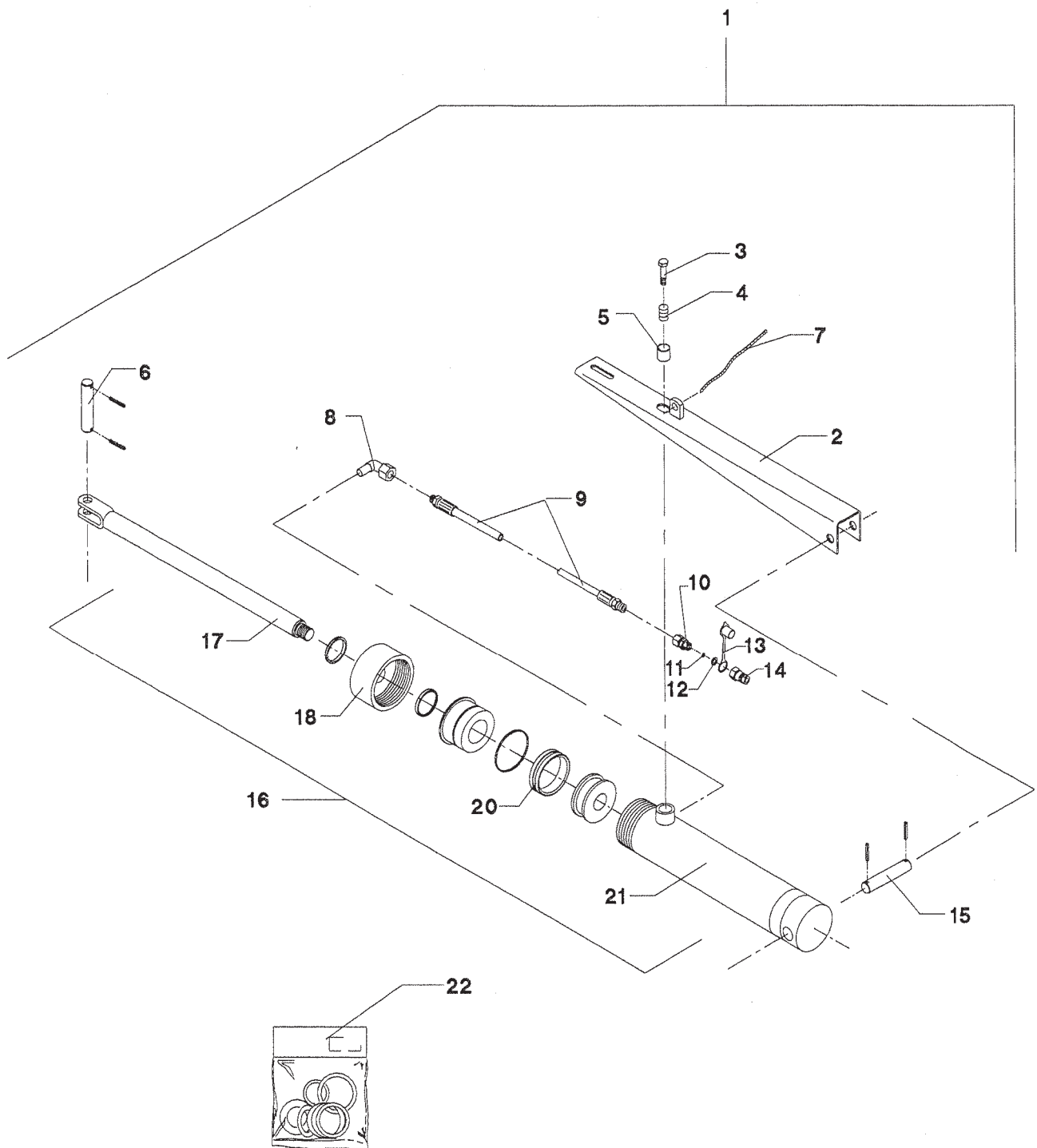
Fig. 8



POS.	VARENUMMER	ANTAL	BENØVNELSE	BEZEICHNUNG	DESIGNATION
.	3227-706X		CRIMPERGEAR KPL GETRIEBEKASTEN FUER CRIMPER		GEARBOX FOR CRIMPER
2.	1255-3202	1	LÅSERING 35 MM UDVENDIG SICHERUNGSRING 35 MM AUSSEN		SNAP RING 35 MM OUTER
3.	1241-8909	2	PASSKIVE 35-45-1,0 SCHEIBE 35-45-1,0		WASHER 35-45-1.0
4.	2227-575X	1	NOT AKSEL NUTENWELLE		SPLINED SHAFT
5.	1338-0110	2	PASFEDER 8-7-32 FEDERKEIL 8-7-32		FLAT KEY 8-7-32
6.	1331-4301	1	KUGLELEJE 6306 2RS KUGELLAGER 6306 2RS		BALL BEARING 6306 2RS
7.	3223-818X	1	LEJEHUS LAGERGEHAEUSE		BEARING HOUSING
8.	2223-823X	1	PAKNING DICHTUNG		GASKET
9.	1332-5601	1	OLIETÆTNINGSRING M45-72-8 DICHTUNGSRING M45-72-8		OIL SEAL M45-72-8
10.	1241-7902	1	PASSKIVE 30-40-0,2 SCHEIBE 30-40-0,2		WASHER 30-40-0,2
11.	1112-0119	1	KONISK TANDHJUL 17-TANDS KEGELRAD 17-ZAEHNE		CONIC BEVEL GEAR 17-TEETH
12.	3207-035X	1	PÅFYLDNINGSPROP SML. ROHRVERSCHLUSS KPL.		FILLER PLUG ASS.
13.	2223-825X	1	LÅG DECKEL		COVER
14.	2223-824X	1	PAKNING DICHTUNG		GASKET
15.	2223-811X	1	HUS FOR VINKELTRÆK GEHAEUSE FUER WINKELGETRIEBE		HOUSING FOR BEVEL GEAR
16.	2223-817X	1	DÆKSEL DECKEL		COVER
17.	1255-6101	1	LÅSERING 72 MM INDVENDIG SICHERUNGSRING 72 MM INNEN		SNAP RING 72 MM INNER
18.	1241-9908	1	PASSKIVE 56-72-0,2 SCHEIBE 56-72-0,2		WASHER 56-72-0,2
19.	1255-3201	1	LÅSERING 30 MM UDVENDIG SICHERUNGSRING 30 MM AUSSEN		SNAP RING 30 MM OUTER
20.	1331-4301	1	KUGLELEJE 6306 2RS KUGELLAGER 6306 2RS		BALL BEARING 6306 2RS
21.	1112-0120	1	KONISK TANDHJUL 23-TANDS ZAHNRAD 23-ZAEHNE		CONIC BEVEL GEAR 23-TEETH
22.	1331-3104	1	KUGLELEJE 6207 KUGELLAGER 6207		BALL BEARING 6207
23.	1332-4601	1	OLIETÆTNINGSRING M40-72-7 DICHTUNGSRING M40-72-7		OIL SEAL M40-72-7
25.	3222-482X	1	AKSEL WELLE		SHAFT
26.	1255-3201	1	LÅSERING 30 MM UDVENDIG SICHERUNGSRING 30 MM AUSSEN		SNAP RING 30 MM OUTER
27.	1241-7905	1	PASSKIVE 30-40-1,0 SCHEIBE 30-40-1,0		WASHER 30-40-1,0
28.	1241-9911	1	PASSKIVE 56-72-1,0 SCHEIBE 56-72-1,0		WASHER 56-72-1,0

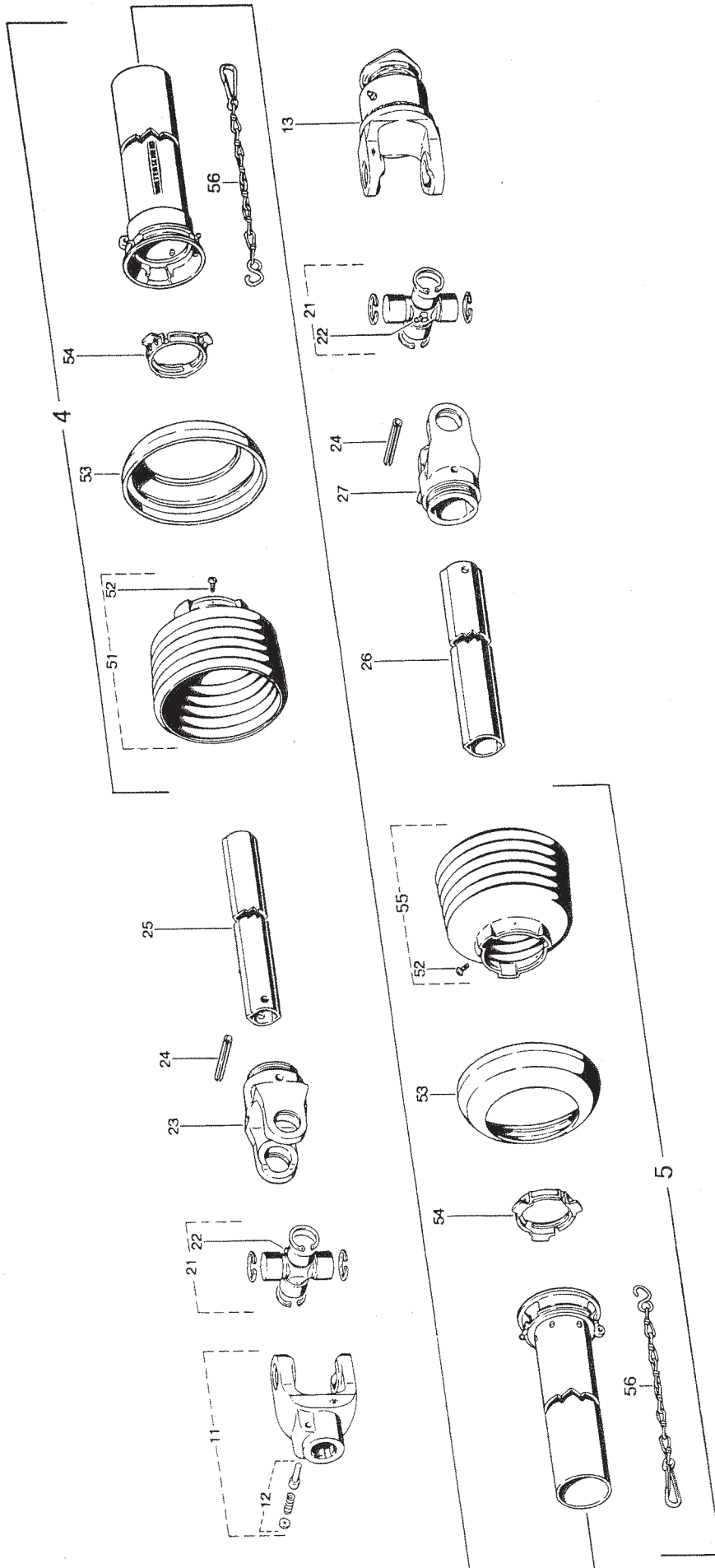
Fig. 9

TILBEHØR - ZUBEHÖR - ACCESSORIES



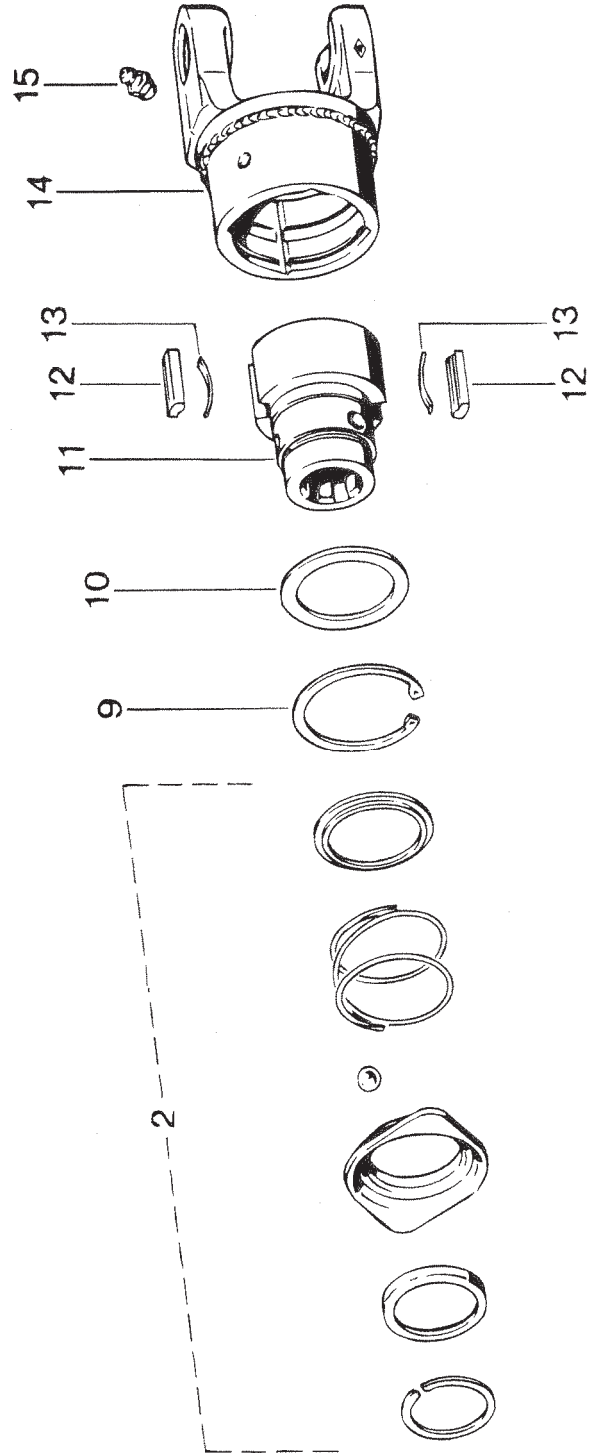
POS.	VARENUMMER	ANTAL	BENÆVNELSE	BEZEICHNUNG	DESIGNATION		
1.	4220-0715	1	LØFTEUDSTYR, HYDRAULISK HEBEVORRICHTUNG, HYDRAULIK		LIFTING DEVICE, HYDRAULIC		
2.	3223-605X	1	LÅS SCHLOSS		LOCK		
3.	1214-3122	1	STÅLSKRUE M10-45 STAHLSECHSKANTSCHRAUBE M10-45		STEEL SCREW M10-45		
4.	1431-3298	1	TRYKFJEDER DRUCKFEDER		COMPRESSION SPRING		
5.	2223-609X	1	BØSNING BUCHSE		BUSH		
6.	2221-109X	1	TAP ZAPFEN		DOWEL	1254-4201	2
7.	1399-0124	5	SNOR 1M SCHNUR 1M		STRING 1M		
8.	1311-8525	1	VINKELFORSKRUNING 3/8'-VA 10LM WINKELVERSCHRAUB. 3/8'-VA 10LM		ANGLE COUPLING 3/8'-VA 10LM		
9.	1317-0447	1	HYDRAULIKSLANGE L=3000 HYDRAULIKSCHLAUCH L=3000		HYDRAULIC HOSE L=3000		
10.	1311-1409	1	RØRFORSKRUNING 1/2' ROHRVERSCHRAUBUNG 1/2'		PIPE COUPLING 1/2'		
11.	2010-394X	1	DYSE DUESE		NOZZLE		
12.	1317-0715	1	O-RING O-RING		O-RING		
13.	1393-0140	1	BESKYTTELSESHÆTTE SCHUTZKAPPE		PROTECTION CAP		
14.	1317-0302	1	STIK F/LYNKOBLING ANSCHLUSS F/SCHNELLKUPPLUNG		CONNECTION F/QUICK-CLUTCH		
15.	2506-161X	1	TAP ZAPFEN		DOWEL	1254-4201	2
16.	2223-663X	1	CYLINDER ZYLINDER		CYLINDER		
17.	1317-9237	1	STEMPELSTANG KOLBENSTANGE		PISTON ROD		
18.	1317-9044	1	OMLØBER UEBERWURFMUTTER		SCREW CAP		
19.	1317-9046	1	STYREBØSNING FUEHRUNGSBUCHSE		GUIDING BUSH		
20.	1317-9042	1	MANCHETFLANGE FLANCHMANCHETTE		SLEEVE FLANGE		
21.	1317-9146	1	CYLINDERHUS ZYLINDERGEHÆUSE		CYLINDER HOUSING		
22.	1317-9262	1	PAKNINGSSÆT DICHTUNGSSATZ		SET OF GASKETS		

Fig. 10



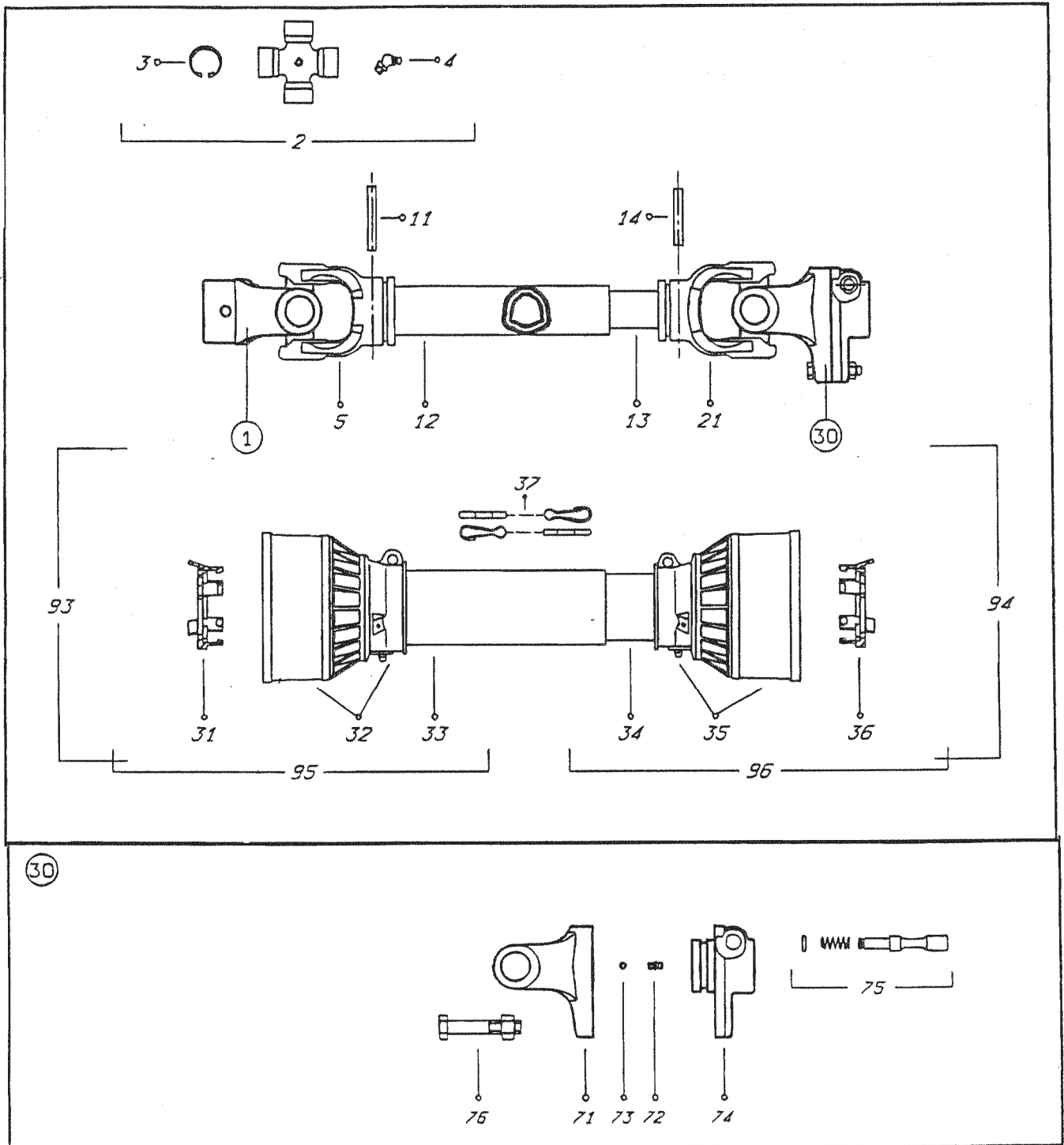
POS.	VARENUMMER	ANTAL	BENØVNELSE	BEZEICHNUNG	DESIGNATION
.	1340-5417		KRAFTOVERFØRINGSAKSEL GELENKWELLE		PTO SHAFT
4.	1501-0010	1	BESKYTTELSERØR UDV. 1000 MM SCHUTZROHR AUSSEN, 1000 MM		PROTECTION TUBE, OUTER 1000 MM
5.	1501-0009	1	BESKYTTELSERØR, INDV. 1000 MM SCHUTZROHR INNEN, 1000 MM		PROTECTION TUBE INNER, 1000 MM
11.	1340-9028	1	KOBLINGSGAFFEL 1 3/8" (6) AUFSTECKGABEL 1 3/8" (6)		CLUTCH FORK 1 3/8" (6)
12.	1341-9523	1	LÅSESTIFT SPERRSTIFT		LOCKING PIN
13.	1340-9135	1	STIFTFRILØB STIFTFREILAUF		FREE WHEEL
21.	1340-9153	2	KRYDS KREUZGARNITUR		CENTRE CROSS
22.	1341-9188	2	SMØRENIPPEL C 8 SCHMIERNIPPEL C 8		GREASE NIPPLE C 8
23.	1340-9022	1	SPÆNDEGAFFEL KLEMMGABEL		CLAMP FORK
24.	1251-9007	2	SPÆNDESTIFT 10-80 SPANNSTIFT 10-80		SPECIAL PIN 10-80
25.	1501-0111	1	PROFILRØR 1BH 1000 MM PROFILROHR GR.1BH 1000 MM		PROFILE TUBE SIZE 1BH 1000 MM
26.	1501-0108	1	PROFILRØR 2 A 1000 MM PROFILROHR GR.2 A 1000 MM		PROFILE TUBE SIZE 2 A 1000MM
27.	1340-9023	1	SPÆNDEGAFFEL KLEMMGABEL		CLAMP FORK
51.	1501-0022	1	PLASTIKSKÆRM Ø165 SCHUTZTRICHTER Ø165		PLASTIC GUARD Ø165
52.	1341-9411	2	SKRUE SCHRAUBE		SCREW
53.	1341-9630	2	FORSTÆRKNINGSRING STUETZRING		SUPPORT RING
54.	1341-9618	2	RING RING		RING
55.	1501-0022	1	PLASTIKSKÆRM Ø165 SCHUTZTRICHTER Ø165		PLASTIC GUARD Ø165
56.	1341-9641	2	HOLDEKÆDE HALTEKETTE		CHAIN
99.	1340-9096	1	GAFFEL (8) RUSLAND GABEL (8) RUSSLAND		FORK (8) RUSSIA

Fig. 11



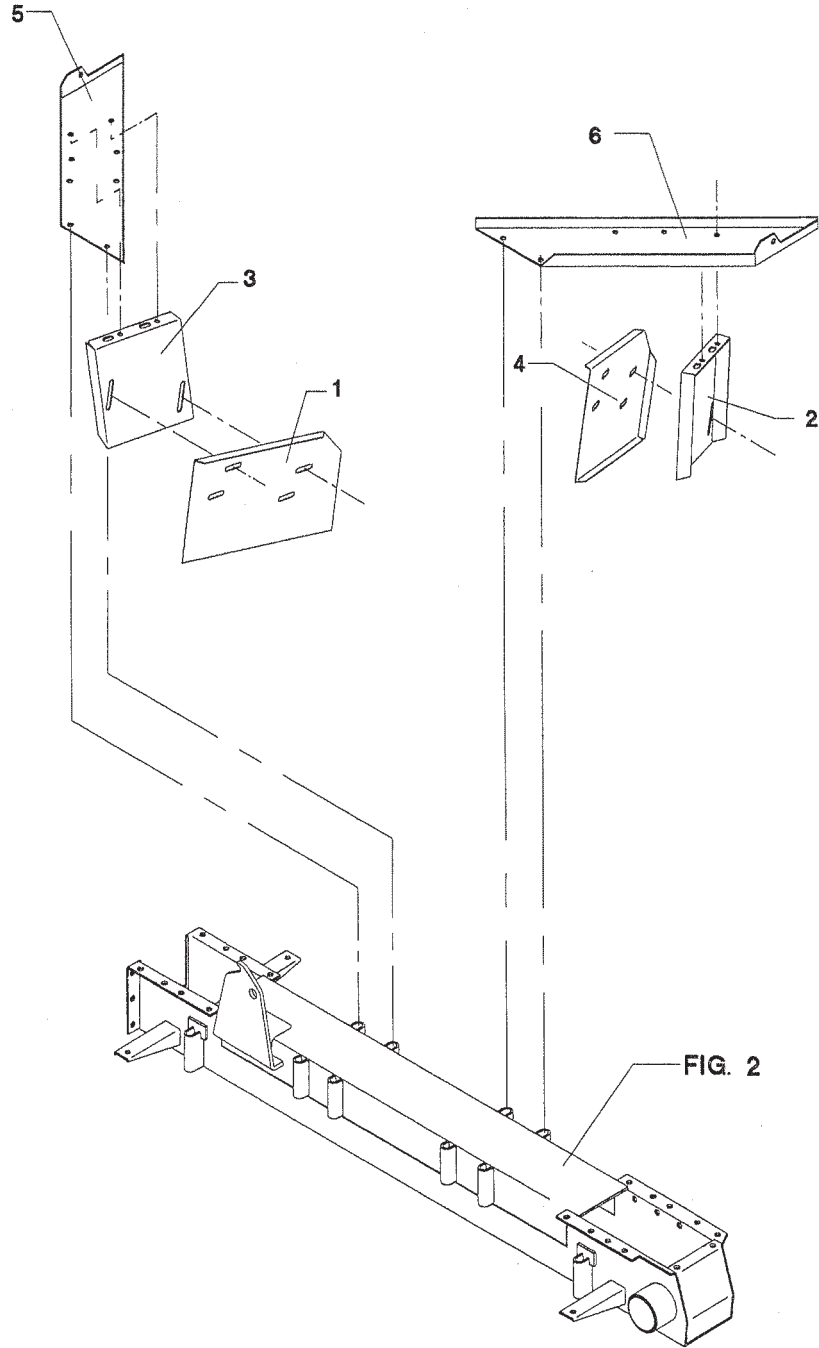
POS.	VARENUMMER	ANTAL	BENÆVNELSE	BEZEICHNUNG	DESIGNATION
.	1340-9135		STIFTFRILØB STIFTFREILAUF		FREE WHEEL
2.	1341-9524	1	SKYDELÅS ZIEHVERSCHLUS		QUICK-DISCONNECT LOCK
9.	1255-6101	1	LÅSERING 72 MM INDVENDIG SICHERUNGSRING 72 MM INNEN		SNAP RING 72 MM INNER
10.	1341-9436	1	STØTTESKIVE STUETZSCHEIBE		SUPPORT WASHER
11.	1341-9160	1	NAV NABE		HUB
12.	1341-9733	2	PROFILKILE PROFILKEILE		PROFILE KEY
13.	1341-9587	2	BLADFJEDER BLATTFEDER		LEAF SPRING
14.	1340-9055	1	KOBLINGSHUS KUPPLUNGSGEHÆUSE		COUPLING HOUSING
15.	1341-9189	1	SMØRENIPPEL LIGE M6 SCHMIERNIPPEL M6		GREASE NIPPLE M6

Fig. 12



POS.	VARENUMMER	ANTAL	BENÆVNELSE	BEZEICHNUNG	DESIGNATION
.	1350-0013		KRAFTOVERFØRINGSAKSEL GELENKWELLE		PTO SHAFT
1.	1350-7520	1	GAFFEL GABEL		FORK
2.	1350-7011	2	KRYDS KREUTZGARNITUR		CENTRE CROSS
3.	1350-9054	8	SEEGERING SEEGERING		CIRCLIP
4.	1350-9104	2	SMØRENIPPEL SCHMIERNIPPEL		GREASE NIPPLE
5.	1350-8013	1	GAFFEL GABEL		FORK
11.	1350-9153	1	SPÅNDESTIFT SPANNSTIFT		SPECIAL PIN
12.	1350-6016	1	UDV. PROFILRØR AUSSENPROFILROHR		OUTER PROFIL TUBE
13.	1350-6017	1	INDV. PROFILRØR INNEN PROFILRØR		INNER PROFIL TUBE
14.	1350-9157	1	SPÅNDESTIFT SPANNSTIFT		SPECIAL PIN
21.	1350-8014	1	GAFFEL GABEL		FORK
30.	1350-4003	1	KOBLING KUPPLUNG		COUPLING
31.	1350-9202	1	YDERRING AUSSENRING		OUTTER RING
32.	1350-9404	1	BESKYTTELSES KAPPE KPL SCHUTZKAPPE KPL		PROTECTION JACKET CPL
33.	1350-9453	1	UDV. BESKYTTELSESRØR AUSSEN SCHUTZROHR		OUTER PROTECTION TUBE
34.	1350-9463	1	INDV. BESKYTTELSESRØR INNER SCHUTZROHR		INNER PROTECTION TUBE
35.	1350-9405	1	BESKYTTELSES KAPPE SCHUTZKAPPE CPL		PROTECTION JACKET CPL
36.	1350-9203	1	YDERRING AUSENRING		RING OUTER
37.	1350-9300	2	HOLDEKÆDE HALTERKETTE		CHAIN
71.	1350-8019	1	GAFFEL GABEL		FORK
72.	1350-9108	1	SMØRENIPPEL SCHMIERNIPPEL		GREASE NIPPLE
73.	1350-9310	24	KUGLE KUGEL		BALL
74.	1350-4288	1	NAV NABE		HUB
75.	1350-9000	1	LÅSESTIFT KOMPLET SPERRSTIFT KOMPLETT		LOCK PIN COMPLETE
76.	1214-1123	1	STÅLSKRUE M6-40 KVAL.10.9 STAHLSECHSKANTSCHRAUBE Q. 10.9		STEEL SCREW M6-40 Q.10.9
95.	1350-5009	1	UDV BESKYTTELSESRØR KPL AUSSENSCHUTZROHR KPL		OUTER PROTECTION TUBE CPL
96.	1350-5010	1	INDV. BESKYTTELSESRØR KPL INNENSCHUTZROHR KPL		INNER PROTECTION TUBE CPL

Fig. 13



POS.	VARENUMMER	ANTAL	BENÆVNELSE	BEZEICHNUNG	DESIGNATION		
1.	2227-743X	1	HOLDER, HØJRE HALTER, RECHTS		SUPPORT, RIGHT	1213-3224	2
						1220-3321	2
						1241-2402	1
						1241-2502	1
2.	2227-744X	1	HOLDER, VENSTRE HALTER, LINKS		SUPPORT, LEFT	1213-3224	2
						1220-3321	2
						1241-2402	1
						1241-2502	1
3.	2227-745X	1	SKÅRPLADE, HØJRE SCHWADPLATTE, RECHTS		SWATH PLATE, RIGHT	1215-3228	2
						1220-3321	2
						1241-2502	2
4.	2227-746X	1	SKÅRPLADE, VENSTRE SCHWADPLATTE, LINKS		SWATH PLATE, LEFT	1215-3228	2
						1220-3321	2
						1241-2502	2
5.	2227-747X	1	KONSOL, HØJRE KONSOLE, RECHTS		BRACKET, RIGHT	1213-3224	2
						1220-3321	2
						1241-2402	2
						1241-2502	2
6.	2227-748X	1	KONSOL, VENSTRE KONSOLE, LINKS		BRACKET, LEFT	1214-3422	4
						1220-3321	4
						1241-2402	4
						1241-2502	4