

RESERVDELSFÖRTECKNING
 ERSATZTEILLISTE
 SPARE PARTS LIST
 CATALOGE DE PIÉCES DE RECHANGE

Buren växelplog
 Anbau Volldrehpfluge
 Fully - Mounted reversible plougs
 Charrues reversibles portées



BX

2 - 3 skär
 2 - 3 furchen
 2 - 3 furrows
 2 - 3 socs

CX

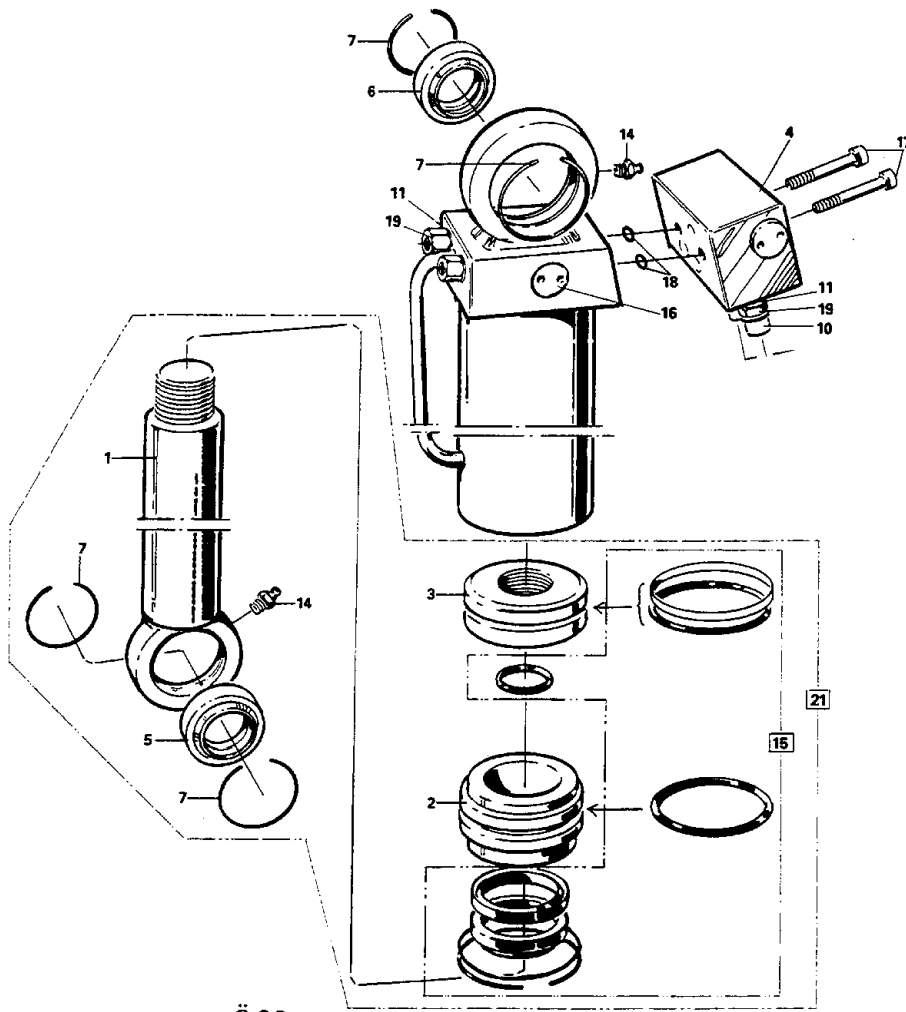
3 - 5 skär
 3 - 5 furchen
 3 - 5 furrows
 3 - 5 socs

DX

4 - 6 skär
 4 - 6 furchen
 4 - 6 furrows
 4 - 6 socs

ÖVERUM

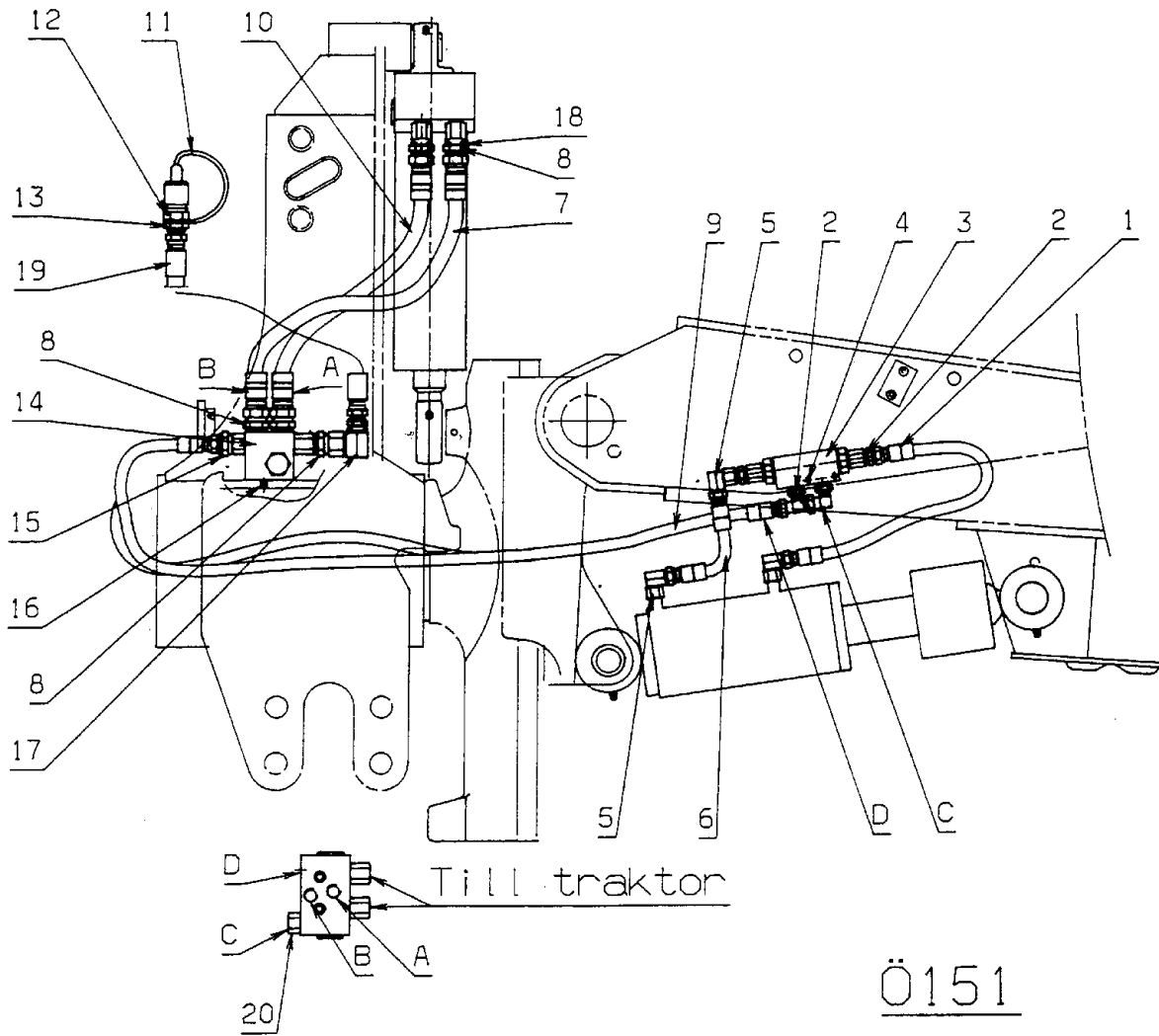
Sida Seite Page Page	Bild Bild Fig.No. Fig.N°	Typ	Innehållsförteknig	Inhaltsverzeichnis	Index of contents	Table des matieres
3	Ö80c		VÄNDCYLINDER	WENDEZYLINDER	REVERSING	VÉRIN CPL.
5	Ö151	DX	UTRÄTNINGS- CYLINDER	ZENTRIRUNG- ZYLINDER	ALIGNMENT CYLINDER	VERIN D'ALIGNEM.
7	Ö 19a	BX	TOPP	KOPFSTÜCK	HEADSTOCK	TETE
9	188	CX	TOPP	KOPFSTÜCK	HEADSTOCK	TETE
11	Ö149	DX	TOPP	KOPFSTÜCK	HEADSTOCK	TETE
13	Ö150	DX	RAM	RAHMEN	MAIN	Châssis-poutre
15	Ö35	F	ÅSHUS	GRINDELGEHÄUSE	BEAM HOUSING	SUPPORT D'AGE
15	Ö36	H	ÅSHUS	GRINDELGEHÄUSE	BEAM HOUSING	SUPPORT D'AGE
17	Ö 21	BX	HYDRAULISK SIDOREGLERING	HYDRAULISCHE SCHNITTBREITEN- VERSTELLUNG	HYDRAULIC FRONT-FURROW ADJUSTER	DEPORTATEURE HYDRAULIQUE
19	194	CX	HYDRAULISK SIDOREGLERING	HYDRAULISCHE SCHNITTBREITEN- VERSTELLUNG	HYDRAULIC FRONT-FURROW ADJUSTER	DEPORTATEURE HYDRAULIQUE
21	190	DX	HYDRAULISK SIDOREGLERING	HYDRAULISCHE SCHNITTBREITEN- VERSTELLUNG	HYDRAULIC FRONT-FURROW ADJUSTER	DEPORTATEURE HYDRAULIQUE
23	195	BX	STENSÅKRINGS- HYDRAULIK	HYDRAULISCHER STEINSICHERUNG	HYDRAULIC STONE TRIP	DISPOSITIF DE SECURITE HYDRAULIQUE
25	Ö152	CX,DX	STENSÅKRINGS- HYDRAULIK	HYDRAULISCHER STEINSICHERUNG	HYDRAULIC STONE TRIP	DISPOSITIF DE SECURITE HYDRAULIQUE
25	Ö6		HYDRAULISK UTLÖSNINGS- CYLINDER	HYDRAULISCHER STEINSICHERUNG	HYDRAULIC STONE TRIP	DISPOSITIF DE SECURITE HYDRAULIQUE
27	Ö65	BX,CX	PENDELHJUL	PENDELRAD	PENDULUM WHELL	ROUE PENDULAIRE
29	Ö187	CX,DX	KOMBIHJUL	KOMBIRAD	COMBINDE WHEEL	ROUE COMBINASION
31	Ö162	DX 5-6	KOMBIHJUL	KOMBIRAD	COMBINDE WHEEL	ROUE COMBINASION
33	Ö142		SKIVRIST	SCHEIBENSECH	DISC COULTER	COUTRE CIRCULAIRE
37	191		SKIVRIST	SCHEIBENSECH	DISC COULTER	COUTRE CIRCULAIRE
39	Ö15b	XL,V,UC,VP	SKUMVINGE	EINLEGER- STREICHBLECH	COVERBOARD	DEFLECTEUR
39	Ö143		FÅR- BREDDARE	FURCHEN- MESSER	FURROW WIDENING KNIFE	COUTEAU POUR PNEUS LARGES
41	Ö129a		SKUMRIST	VORSCHÄLER	SKIMMER	RASETTE
45	Ö103c	XL,XLP	PLOGKROPP	PFLUGKÖRPER	PLOUGH BOTTOMS	CORPS DE CHARRUE
47	182	XU	PLOGKROPP	PFLUGKÖRPER	PLOUGH BOTTOMS	CORPS DE CHARRUE
49	Ö16d	UC	PLOGKROPP	PFLUGKÖRPER	PLOUGH BOTTOMS	CORPS DE CHARRUE
51	Ö49e	V,VP	PLOGKROPP	PFLUGKÖRPER	PLOUGH BOTTOMS	CORPS DE CHARRUE
55	18c	ST	PLOGKROPP	PFLUGKÖRPER	PLOUGH BOTTOMS	CORPS DE CHARRUE
57	74	BX-F,CX-F	PACKERARM	PACKERARM	PLOUGH ARM	BARRE DE TRACTION
59	186	BX-F,CX-F DX-F	PACKERARM	PACKERARM	PLOUGH ARM	BARRE DE TRACTION
61	69a	BX-H,CX-H	PACKERARM	PACKERARM	PLOUGH ARM	BARRE DE TRACTION
65	Ö166	CX,DX	PACKERARM	PACKERARM	PLOUGH ARM	BARRE DE TRACTION
66			NUMMERREGISTER	NUMMERN- VERZEICHNIS	NUMBER REGISTER	LIST DE PIECES PAR ORDRE NUMERIQUE



Ö 80c

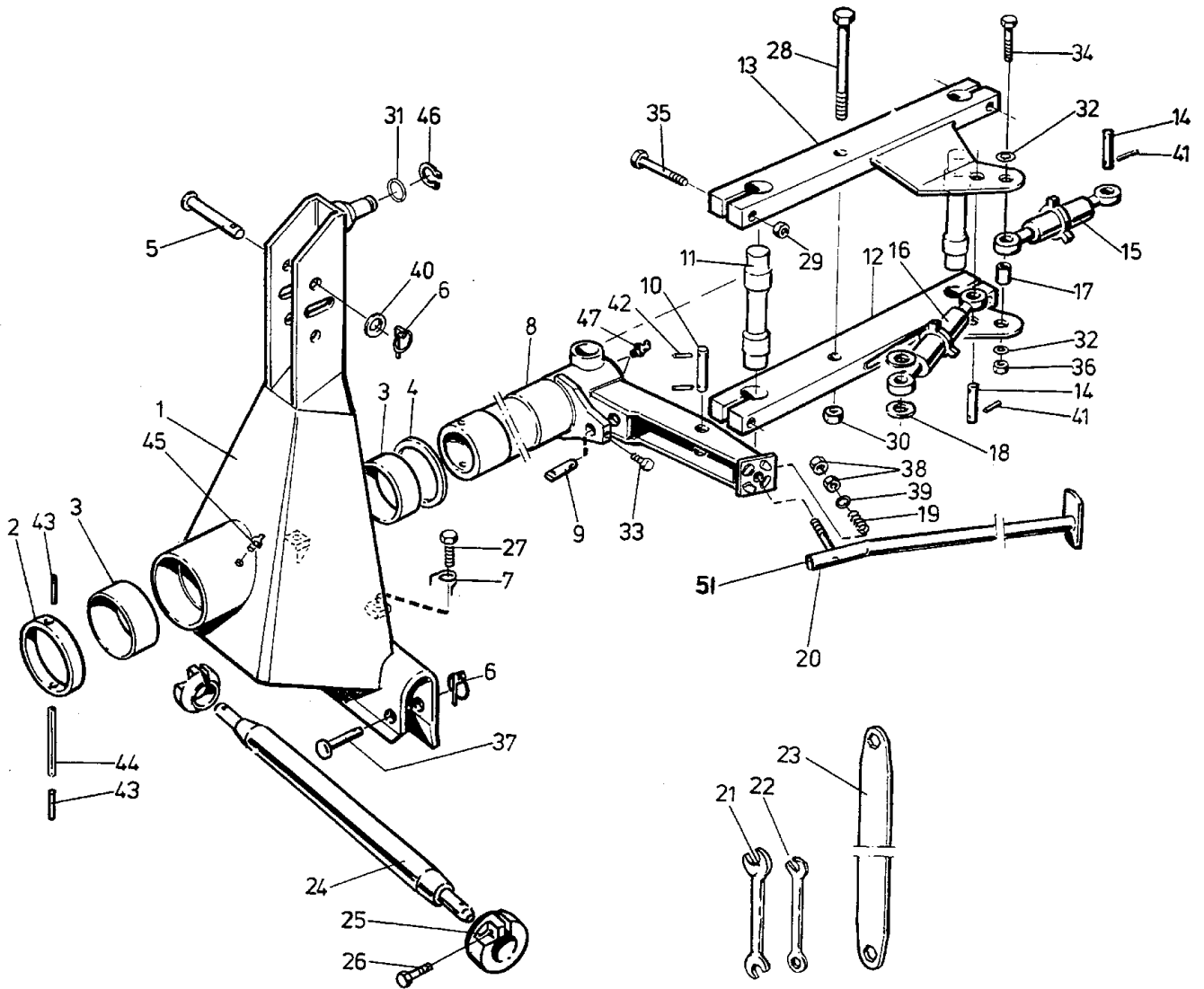
Pos nr Pos.Nr Ref.No Fig.N°.	Detalj nr Best.Nr Part No Code N°.		Benämning	Bezeichnung	Description	Description
Ö80c			VÄNDCYLINDER	WENDEZYLINDER	REVERSING	VÉRIN CPL.
	1659 46 64 50		Vändcylinder kompl	Wendezylinder kompl.	Reversing cylinder compl.	Vérin cpl. sans flexible
1	1659 13 15 50		Kolvstång	Kolbenstange	Piston rod	Tige de piston
2	1659 46 66 00		Styming	Führung	Guide	Guidage
3	1659 13 17 00		Kolv	Kolben	Piston	Piston
4	1659 46 58 50		Ventil kompl	Ventil kompl.	Valve compl.	Soupape cpl.
5	1659 13 08 01		Lager	Lager	Bearing	Palier
6	1658 64 05 03		Lager	Lager	Bearing	Palier
7	1658 64 08 03		Låsring	Nutring	Circlip	Circlip
10	1659 24 34 00		Adapt	Verbindungsstück	Union	Raccord
11	1659 44 17 00		Bricka	Scheibe	Washer	Rondelle
14	1659 13 36 00		Smörjnippel	Schmiemippel	Grease nipple	Graisseur
15	1659 46 68 00		Packningssats	Packungsgamitur	Set of seals	Jeu de joints
16	1659 13 39 00		Packningssats till ventil	Packungsgamitur für Ventil	Set of seals for valve	Jeu de joints pour soupape
17	725 54 63 01	MC6S 8x60	Skruv	Schraube	Bolt	Vis
18	740 43 07 00		O-ring	O-ring	O-ring	Joint thorique
19	1659 46 67 00		Adapt med filter	Verbindungsstück mit Filter	Union with filter	Raccord avec filtre
21	1659 48 96 00		Kolvsats kompl	Kolbensatz kompl.	Piston set compl.	Jeu de piston cpl.

16594675-50.

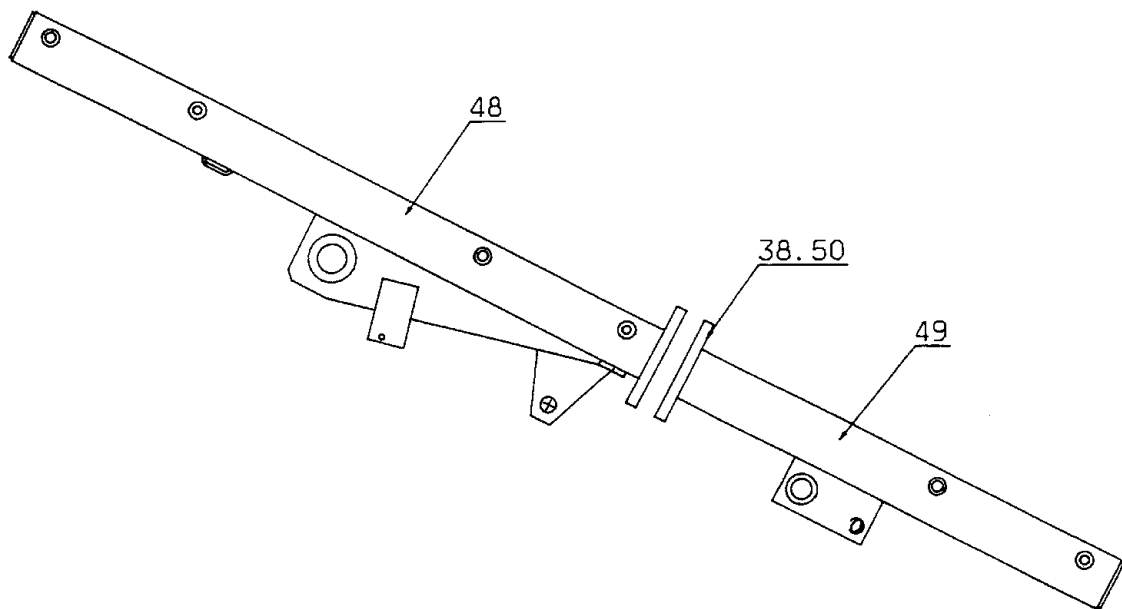


Ö151

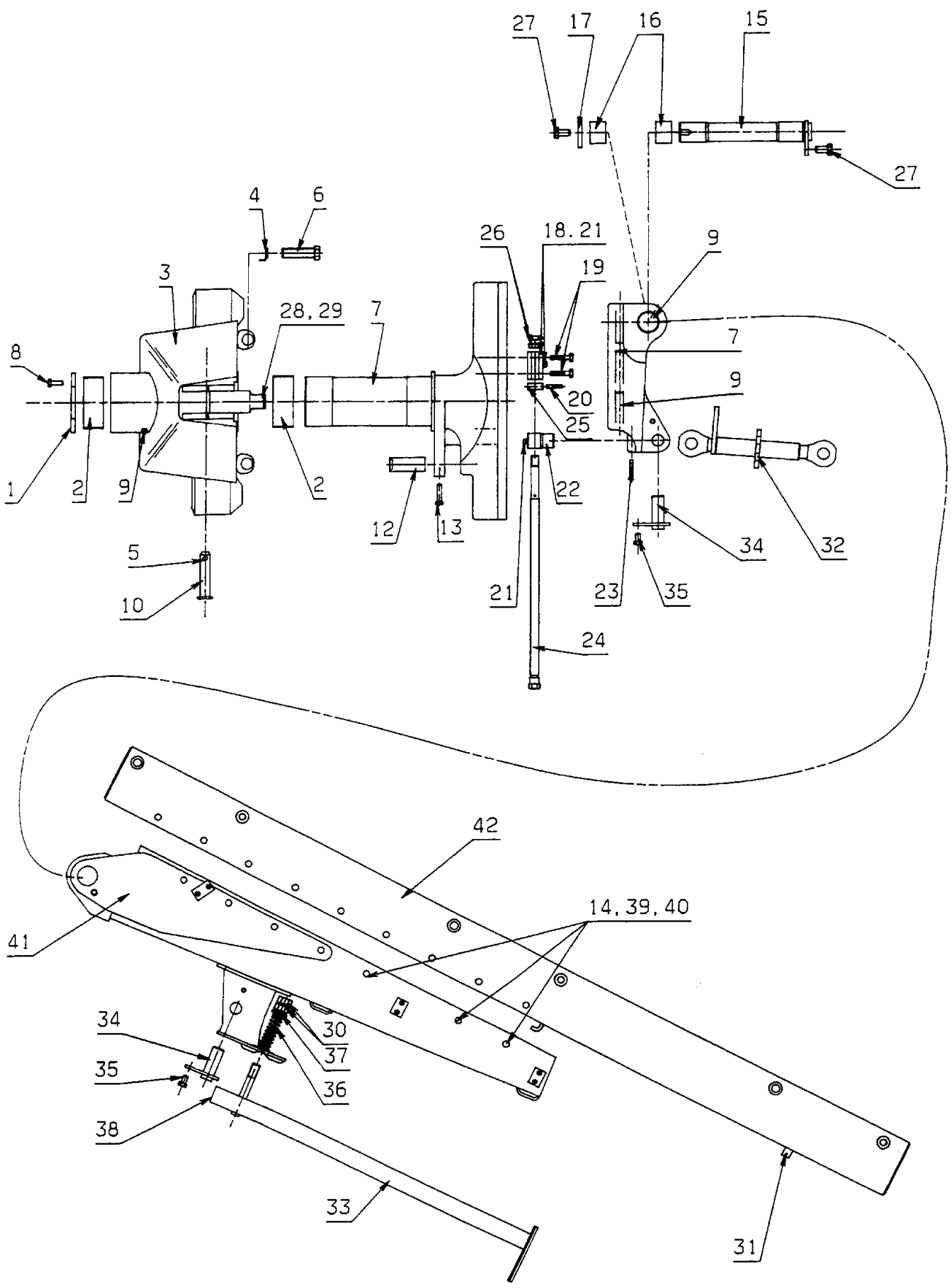
Pos nr Pos.Nr Ref.No Fig.Nº.	Detalj nr Best.Nr Part No Code Nº.		Benämning	Bezeichnung	Description	Description
Ö151		DX	UTRÄTNINGS- CYLINDER	ZENTRIRUNG- ZYLINDER	ALIGNMENT CYLINDER	VERIN D'ALIGNEM.
1	1659 24 66 00	L=500	Slang	Schlauch	Hose	Tuyau flexible
2	1657 90 31 00		Adapt	Verbindungsstück	Union	Raccord
3	1658 95 00 00		Backventil	Ventil	Valve	Soupape
4	725 23 79 51	M6S 6x45	Skruv	Schraube	Bolt	Vis
5	1658 56 36 00		L-adapt	Winkel-Stück	Elbow union	Raccord angle
6	1658 95 62 00		Slang	Schlauch	Hose	Tuyau flexible
7	1659 29 20 00		Slang	Schlauch	Hose	Tuyau flexible
8	1659 24 34 00		Adapt	Verbindungsstück	Union	Raccord
9	1659 13 10 00		Slang	Schlauch	Hose	Tuyau flexible
10	1659 35 73 00		Slang	Schlauch	Hose	Tuyau flexible
11	1657 83 83 00		Handelsskydd	Schutz	Guard	Protection
12	1657 48 14 00		Handel	Schnellkupplung M	Quick coupling M	Raccord rapide M
13	1659 24 38 00		Adapt	Verbindungsstück	Union	Raccord
14	1659 63 56 00		Ventilblock	Ventil	Valve	Soupape
15	1659 35 74 00		Adapt	Verbindungsstück	Union	Raccord
16	725 54 63 01	MC6S 8x60	Skruv	Schraube	Bolt	Vis
17	1659 29 39 00		L-adapt	Winkel-Stück	Elbow union	Raccord angle
18	1659 44 17 00		Tättningsbricka	Dishtungsscheibe	Sealing washer	Rondelle
19	1659 46 77 00		Slang	Schlauch	Hose	Tuyau flexible
20	1659 79 96 00		Backventil	Ventil	Valve	Soupape



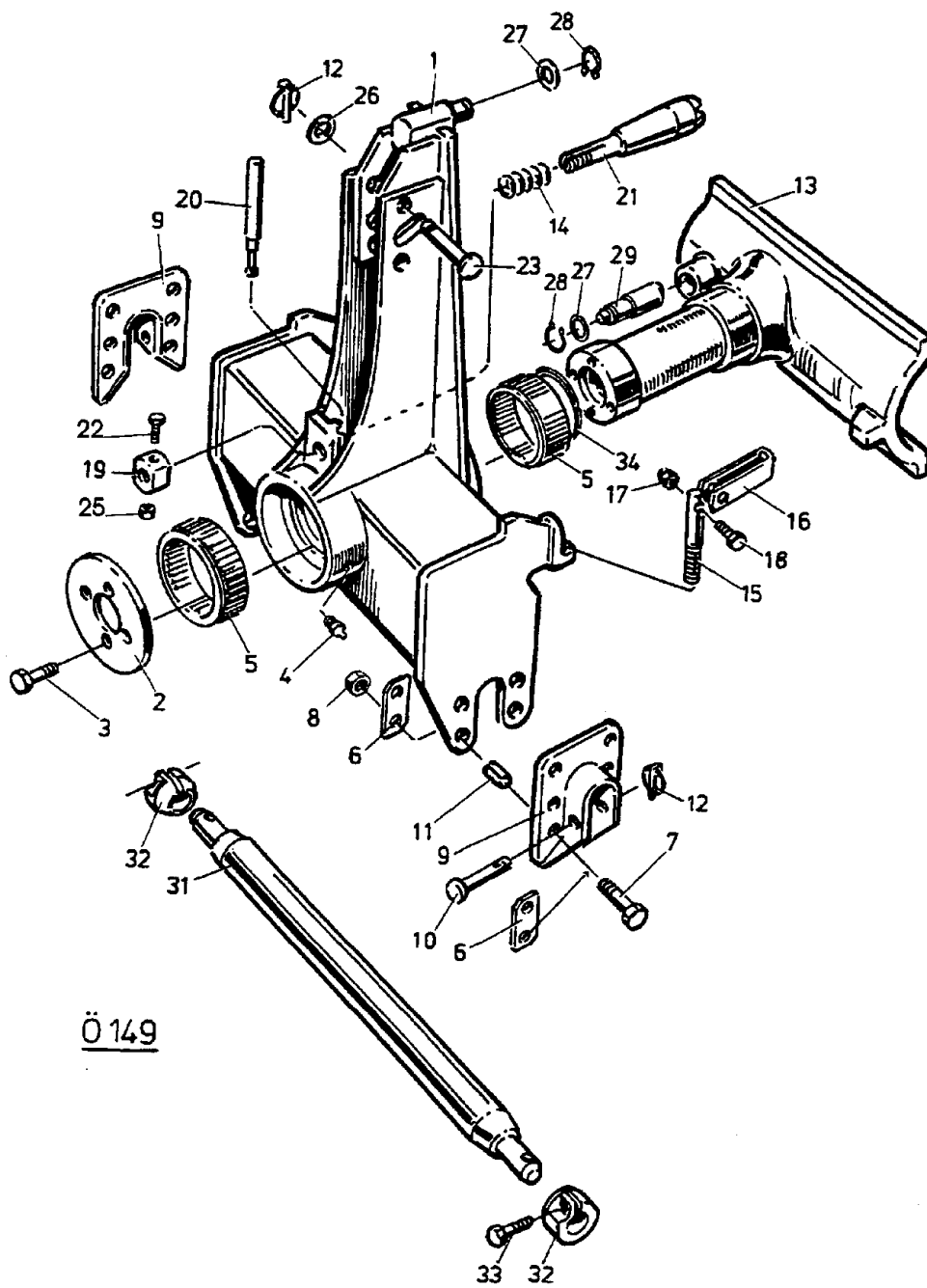
Ö 19_a



Pos nr Pos.Nr Ref.No Fig.N°	Detalj nr Best.Nr Part No Code N°		Benämning	Bezeichnung	Description	Description
Ö 19 a		BX	TOPP	KOPSTÜCK	HEADSTOCK	TETE
1	1659 38 70 90		Topp	Kopfstück	Headstock	Tete
2	1658 61 65 90		Låsring	Kopfring	Lock ring	Bague d'arret
3	1658 53 00 00		Lager	Lager	Bearing	Palier
4	1658 61 66 00		Distansring	Distanzring	Spacing ring	Anneau d'ecart
5	1658 67 19 00		Toppstångsbult	Oberlenkerbolzen	Top link pin	Axe de 3e point
6	1658 50 05 00		Snabbåås	Klappsplint	Linch pin	Goupille
7	1658 57 79 00		Friktionsfjäder	Reibungsfeder	Friction spring	Ressort friction
8	1659 49 73 90		Medbringare	Dreharm	Turn-over arm	Bras de retournem.
9	1659 00 34 00		Cylindertapp	Zylinderstift	Cylindrical pin	Cheville cylind.
10	1658 94 42 00		Cylindrisk pinne	Zapfen	Axle	Axe
11	1659 42 45 00		Ledaxel	Gelenkarm	Link arm	Bras d'articul
12	1659 28 48 90		Länkstag undre	Strebe unterer	Cross brace lower	Tringle inférieur
13	1659 28 47 90		Länkstag övre	Strebe oberer	Cross brace upper	Tringle supérieur
14	1658 97 88 00		Cylindrisk pinne	Zapfen	Axle	Axe
15	1658 56 12 00	390-545 H	Vantskruv bakre	Spannschloss hinten	Tumbuckle rear	Ecrou-tendeur arriere
	1658 90 04 00	330-485 F	Vantskruv bakre	Spannschloss hinten	Tumbuckle rear	Ecrou-tendeur arriere
16	1658 56 12 00	390-545 F	Vantskruv främre	Spannschloss vorne	Tumbuckle front	Ecrou-tendeur avant
	1658 90 04 00	330-485 H	Vantskruv främre	Spannschloss vorne	Tumbuckle front	Ecrou-tendeur avant
17	1659 28 52 00		Distanshylsa	Distanzrohr	Spacer	Entretoise
18	1659 28 57 00		Distansring	Distanzring	Spacing ring	Anneau d'ecart
19	1658 58 82 90		Tryckfjäder	Drückfeder	Compression spring	Ressort de linquet
20	1658 54 95 90		Stödben	Stützbein	Stand	Beguille
21	1658 20 41 00	24/30mm	Plognyckel	Schlüssel	Spanner	Clé
22	1659 40 63 00	18mm	Plognyckel	Schlüssel	Spanner	Clé
23	1658 67 11 00	24/30mm	Plognyckel	Schlüssel	Spanner	Clé
24	1658 60 85 90	ø28x825	Bärxaxel	Tragachse	Cross shaft	Barre d'attelage
	1658 60 86 90	ø36x965	Bärxaxel	Tragachse	Cross shaft	Barre d'attelage
25	1659 30 20 90		Styrkon	Führungskegel	Guide cone	Cone de guidage
26	725 25 38 51	M6S 12x35	Skruv	Schraube	Bolt	Vis
27	1658 56 93 00		Skruv	Schraube	Bolt	Vis
28	1659 08 59 00		Skruv	Schraube	Bolt	Vis
29	1650 36 04 07	M6M 20	Mutter	Mutter	Nut	Ecrou
30	1650 36 50 07	M6M 20	Låsmutter	Nyloc-Mutter	Lock nut	Ecrou de freiné
31	1659 03 74 00		Bricka	Scheibe	Washer	Rondelle
32	1659 28 51 00		Bricka	Scheibe	Washer	Rondelle
33	725 25 00 51	M6S 10x45	Skruv	Schraube	Bolt	Vis
34	725 25 50 51	M6S 12x90	Skruv	Schraube	Bolt	Vis
35	725 26 88 80	M6S 20x120	Skruv	Schraube	Bolt	Vis
36	732 21 22 51	M6M 12	Låsmutter	Nyloc-Mutter	Lock nut	Ecrou freiné
37	1659 30 05 00		Tapp	Zylinderbolzen	Pivot pin	Cheville
38	731 23 26 01	M6M 20	Mutter	Mutter	Nut	Ecrou
39	734 11 92 01	BRB 21x37	Bricka	Scheibe	Washer	Rondelle
40	734 12 00 01	BRB 26x45	Bricka	Scheibe	Washer	Rondelle
41	721 43 47 01	FRP 6x40	Rörpinne	Hohlstift	Tension pin	Goupille cannelée
42	721 43 84 01	FRP 8x45	Rörpinne	Hohlstift	Tension pin	Goupille cannelée
43	721 44 23 01	FRP 10x60	Rörpinne	Hohlstift	Tension pin	Goupille cannelée
44	721 45 80 01	FRP 16x150	Rörpinne	Hohlstift	Tension pin	Goupille cannelée
45	738 88 20 01	AHKR 1/8"	Smörjnippel	Schmiemippel	Grease nipple	Graisseur
46	735 31 33 01	SGA 35	Spårring	Nutring	Cirdlip	Cirdlips
47	738 88 30 01	BHKR 1/8"	Smörjnippel	Schmiemippel	Grease nipple	Graisseur
48	1659 77 81 90	BX 290 H	Ram	Rahmen	Main frame	Châssis-poutre
	1659 43 60 90	BX 290 F	Ram	Rahmen	Main frame	Châssis-poutre
49	1659 08 51 01	BX 190 H	Förlängning	Verlängerungsrohr	Extension	Rallonge de châs
	1659 43 64 90	BX 190 F	Förlängning	Verlängerungsrohr	Extension	Rallonge de châs
50	725 26 76 51	M6S 20x60	Skruv	Schraube	Bolt	Vis
51	1659 73 72 00		Ändavslutning	Pfropf	Plug	Bouchon

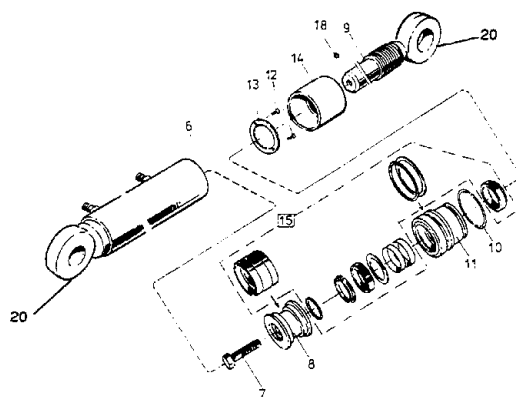
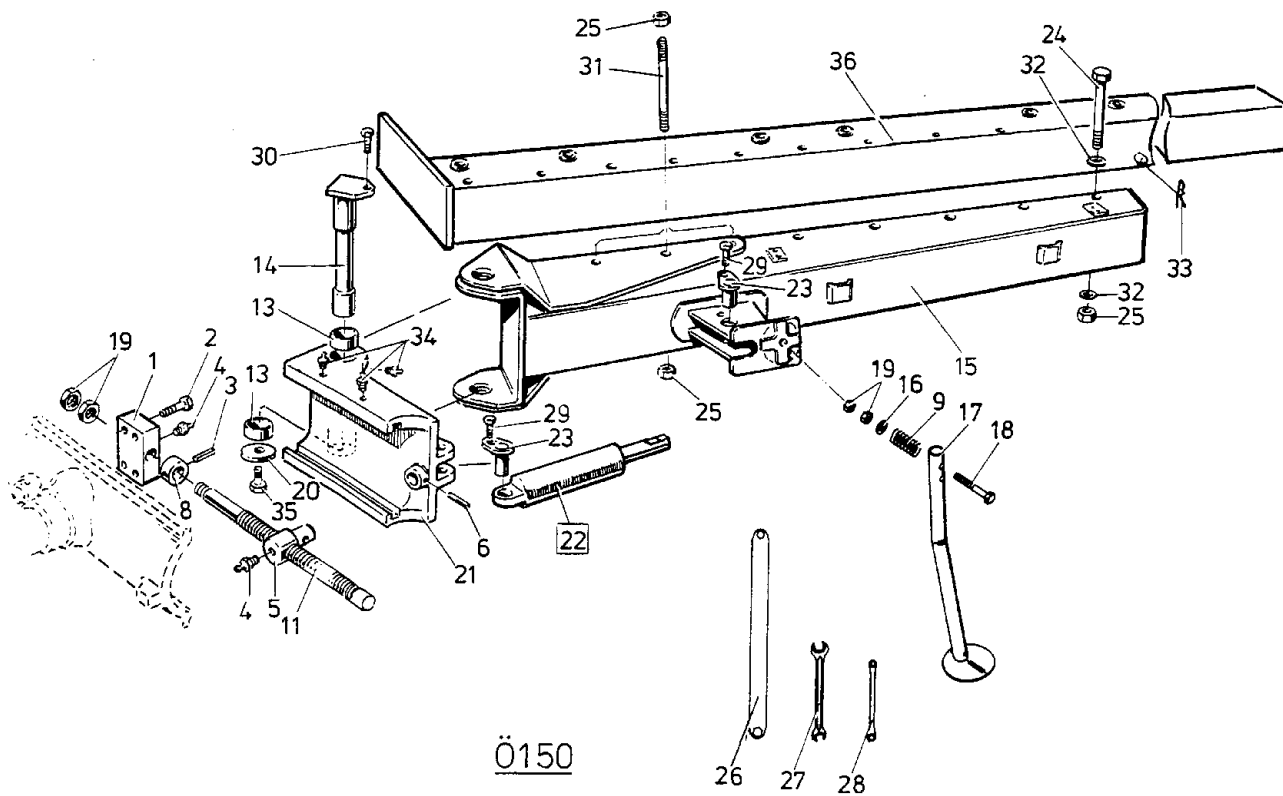


Pos nr Pos.Nr Ref.No Fig.N°	Detalj nr Best.Nr Part No Code N°	Benämning	Bezeichnung	Description	Description	
188		CX	TOPP OCH RAM	KOPSTÜCK	HEADSTOCK	TETE
1	1659 54 96 00		Låsring	Kopfring	Lock ring	Bague d'arrêt
2	1658 53 00 00		Lager	Lager	Bearing	Palier
3	1659 38 70 90		Topp	Kopfstück	Headstock	Tête
4	1658 57 79 00		Friktionsfjäder	Reibungsfeder	Friction spring	Ressort friction
5	1658 50 05 00		Snabblås	Klappsplint	Linch pin	Goupille
6	1658 56 93 00		Skruv	Schraube	Bolt	Vis
7	1659 82 44 90		Medbringare	Dreharm	Turn-over arm	Bras de retournem.
8	725 25 36 51	M6S 12x30	Skruv	Schraube	Bolt	Vis
9	738 88 20 01	AHKR 1/8"	Smörjnippel	Schmiemippel	Grease nipple	Graisseur
10	1658 67 19 00		Toppstångsbult	Oberlenkerbolzen	Top link pin	Axe de 3e point
11	734 12 00 01	BRB 26x45	Bricka	Scheibe	Washer	Rondelle
12	1659 00 34 00		Cylindertapp	Zylinderstift	Cylindrical pin	Cheville cylind.
13	725 25 01 51	M6S 10x50	Skruv	Schraube	Bolt	Vis
14	1658 58 84 00		Bricka	Scheibe	Washer	Rondelle
15	1659 54 84 00		Ledaxel	Gelenkarm	Link arm	Bras d'articul
16	1659 73 71 00		Glidlager	Lager	Bearing	Palier
17	1658 98 22 00		Bricka	Scheibe	Washer	Rondelle
18	1659 62 89 00		Låsplatta	Sicherungsplatte	Lock plate	Plaque d'arrêt
19	725 25 43 51	M6S 12x55	Skruv	Schraube	Bolt	Vis
20	721 43 47 01	FRP 6x40	Rörpinne	Hohlstift	Tension pin	Goupille cannelée
21	738 88 70 02	CH M6	Smörjnippel	Schmiemippel	Grease nipple	Graisseur
22	1659 51 42 00		Låstapp	Zylinderbolzen	Pivot pin	Cheville
23	721 43 85 01	FRP 8x50	Rörpinne	Hohlstift	Tension pin	Goupille cannelée
24	1659 51 39 00		Justerskruv	Einstellschraube	Adjusting screw	Vis réglage
25	1659 57 95 90		Stoppring	Sicherungsring	Lock ring	Anneau d'arrêt
26	731 43 26 01	ML6M 20	Mutter	Mutter	Nut	Ecrou
27	725 26 22 51	M6S 16x25	Skruv	Schraube	Bolt	Vis
28	735 31 33 01	SgA 35	Spårring	Sicherungsring	Cirdip	Cirdlips
29	1659 03 74 00		Bricka	Scheibe	Washer	Rondelle
30	731 23 26 01	M6M 20	Mutter	Mutter	Nut	Ecrou
31	1658 57 63 00		Låsfjäder	Klemmfeder	Locking spring	Goupille cavalier
32	1659 48 91 00		Vantskruv	Spannschloss	Turnbuckle	Ecrou-tendeur
33	1658 54 95 90		Stödben	Stützbein	Stand	Beguille
34	1659 62 98 00		Tapp	Zylinderbolzen	Pivot pin	Axe
35	725 25 32 51	M6S 12x20	Skruv	Schraube	Bolt	Vis
36	1658 58 82 90		Tryckfjäder	Drückfeder	Compression spring	Ressort de linquet
37	1659 48 28 00		Bricka	Scheibe	Washer	Rondelle
38	1659 73 72 00		Plugg	Knopf	Knob	Bouchon
39	1650 36 07 05	M6M 16	Mutter	Mutter	Nut	Ecrou
40	1659 08 56 00	M6S 16x205	Skruv	Schraube	Bolt	Vis
41	1659 62 85 90		Dragbom	Zugrahmen	Draw frame	Châssis d'attelage
	1659 77 41 90	3100,4100	Dragbom	Zugrahmen	Draw frame	Châssis d'attelage
42	1659 62 94 90	390 H,F	Ram	Rahmen	Main frame	Châssis-poutre
	1659 62 95 90	490 H,F	Ram	Rahmen	Main frame	Châssis-poutre
	1659 70 27 90	590 F	Ram	Rahmen	Main frame	Châssis-poutre
	1659 75 41 90	390 Packerf.	Ram H,F	Rahmen H,F	Main frame H,F	Châssis-poutre H,F
	1659 75 42 90	490 Packerf.	Ram H,F	Rahmen H,F	Main frame H,F	Châssis-poutre H,F
	1659 77 49 90	3100Packerf F	Ram	Rahmen	Main frame	Châssis-poutre
	1659 77 50 90	4100Packerf F	Ram	Rahmen	Main frame	Châssis-poutre

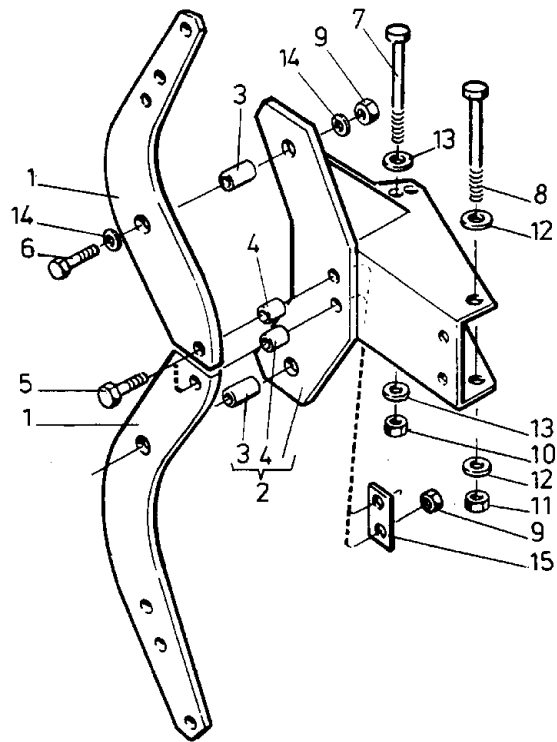


Ö 149

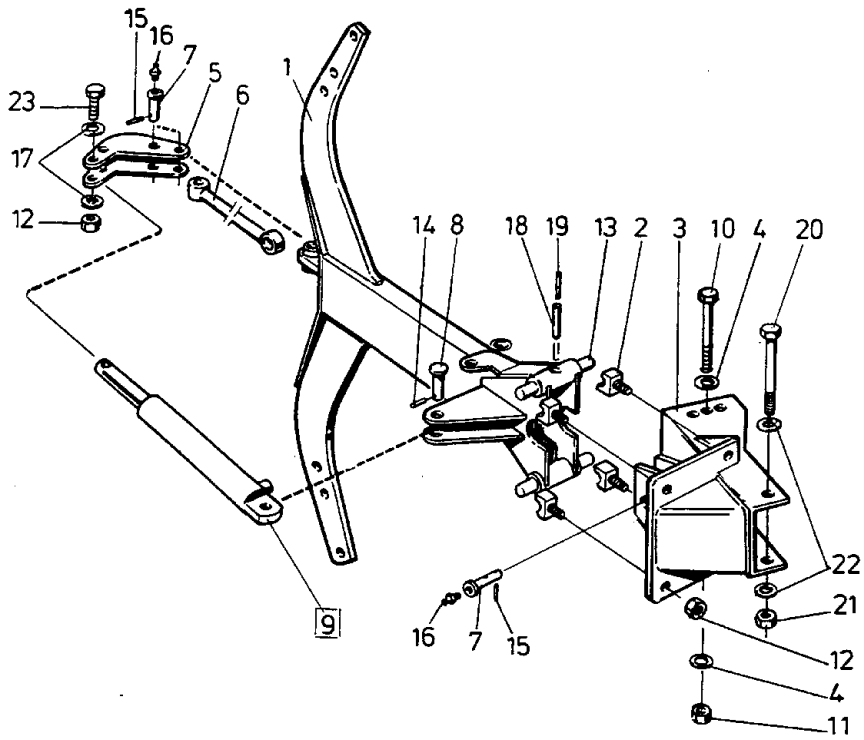
Pos nr Pos.Nr Ref.No Fig.N°.	Detalj nr Best.Nr Part No Code N°.	Benämning	Bezeichnung	Description	Description	
Ö149		DX	TOPP	KOPFSTÜCK	HEADSTOCK	TETE
1	1659 48 50 90		Topp	Kopfstück	Headstock	Tête
2	1659 49 40 90		Låsring	Kopfring	Lock ring	Bague d'arrêt
3	725 26 24 51	M6S 16x30	Skruv	Schraube	Bolt	Vis
4	738 88 10 01	AH M6	Smörjnippel	Schmiemippel	Grease nipple	Graisseur
5	1659 61 22 00	190/150	Lager	Lager	Bearing	Palier
6	1659 45 52 90		Bricka	Scheibe	Washer	Rondelle
7	725 26 33 81	M6S 16x65	Skruv	Schraube	Bolt	Vis
8	1650 36 04 05	M6M 16	Mutter	Mutter	Nut	Ecrou
9	1659 45 50 90		Bärxellager	Tragachsenlager	Shaft bearing	Pailier de barre d'attelage
10	1659 30 05 00		Tapp	Zylinderbolzen	Pivot pin	Axe
11	1658 62 40 01	FRP 28x28	Rörpinne	Hohlstift	Tension pin	Goupille cannelée
12	1658 50 05 00		Snabbblås	Klappsplint	Linch pin	Goupille
13	1659 48 26 90		Gejder	Kopf-Schlitten	Turn-overarm	Bras de retournement
14	1658 58 82 90		Tryckfjäder	Drückfeder	Compression	Ressort de
15	1659 57 79 00		Ställskruv	Stellschraube	Adjusting screw	Vis de réglage
16	1659 57 84 00		Handtag	Handgriff	Handle	Poignée
17	732 21 18 51	M6M 8 Loc	Mutter	Mutter	Nut	Ecrou
18	725 24 61 51	M6S 8x50	Skruv	Schraube	Bolt	Vis
19	1659 70 01 00		Låsring	Kopfring	Lock ring	Bague d'arrêt
20	1659 70 25 60		Handtag	Handgriff	Handle	Poignée
21	1659 70 02 00		Låstapp	Zylinderbolzen	Pivot pin	Cheville
22	725 25 46 51	M6S 12x70	Skruv	Schraube	Bolt	Vis
23	1659 81 98 00		Tapp	Zylinderbolzen	Pivot pin	Axe
25	732 21 22 51	M6M 12 Loc	Mutter	Mutter	Nut	Ecrou
26	734 12 06 01	BRB 34x60	Bricka	Scheibe	Washer	Rondelle
27	1659 03 74 00		Bricka	Scheibe	Washer	Rondelle
28	735 31 33 01	SGA 35	Spårring	Sicherungsring	Cirdip	Cirdips
29	1659 51 48 00		Cylindertapp	Zapfen	Axle	Axe
31	1658 96 81 90	ø28x965	Bärxaxel	Tragachse	Cross shaft	Barre d'attelage
	1658 60 86 90	ø36x965	Bärxaxel	Tragachse	Cross shaft	Barre d'attelage
32	1659 30 20 90		Styrkon	Führungskegel	Guide cone	Cône de guidage
33	725 25 38 51	M6S 12x35	Skruv	Schraube	Bolt	Vis
34	1659 37 22 00		Distansring	Distanzring	Spacer ring	Bague distance
35	1659 85 44 00		Monteringspasta	Creme	Paste	Pâte



Pos nr Pos.Nr Ref.No Fig.N ^o .	Detalj nr Best.Nr Part No Code N ^o .		Benämning	Bezeichnung	Description	Description
Ö150		DX	RAM	RAHMEN	MAIN	Châssis—poutre
1	1659 51 43 90		Låsplatta	Sicherungsplatte	Lock plate	Plaque d'arrêt
2	725 25 43 51	M6S 12x55	Skruv	Schraube	Bolt	Vis
3	721 43 47 01	FRP 6x40	Rörpinne	Hohlstift	Tension pin	Goupille cannelée
4	738 88 70 02	CH M6	Smörjnippel	Schmiemippel	Grease nipple	Graisneur
5	1659 51 42 00		Låstapp	Zylinderbolzen	Pivot pin	Cheville
6	721 43 85 01	FRP 8x50	Rörpinne	Hohlstift	Tension pin	Goupille cannelée
8	1659 57 95 90		Stoppring	Sicherungsring	Lock ring	Anneau d'arrêt
9	1658 58 82 90		Fjäder	Feder	Spring	Ressort
11	1659 51 39 00		Justerskruv	Einstellschraube	Adjusting screw	Vis réglage
13	1658 56 25 00		Lager	Lager	Bearing	Palier
14	1659 49 17 00		Länkaxel	Gelenkwelle	Link axle	Bras de articulation
15	1659 58 40 90		Dragbom	Zugrahmen	Draw frame	Châssis d'attelage
16	1659 48 28 00		Bricka	Scheibe	Washer	Rondelle
17	1659 55 27 90		Stödben	Stützbein	Stand	Béguille
18	725 26 90 51	M6S 20x130	Skruv	Schraube	Bolt	Vis
19	731 43 26 01	ML6M 20	Mutter	Mutter	Nut	Ecrou
20	1659 49 37 00		Bricka	Scheibe	Washer	Rondelle
21	1659 48 27 90		Medbringare	Dreharm	Turn—over arm	Bras de retournement
22	1659 38 20 50	Ö165	Uträtningscylinde	Zentrierungzyl.	Alignment	Vérin d'alignement
23	1659 60 60 00		Cylindertapp	Zapfen	Axle	Axe
24	1659 08 56 00		Skruv	Schraube	Bolt	Vis
25	1650 36 07 05	M6M 16	Mutter	Mutter	Nut	Ecrou
26	1658 67 11 00	24/30 mm	Plognyckel	Schlüssel	Spanner	Clé
27	1658 20 41 00	24/30 mm	Plognyckel	Schlüssel	Spanner	Clé
28	1659 40 63 00	18 mm	Plognyckel	Schlüssel	Spanner	Clé
29	725 25 32 51	M6S 12x20	Skruv	Schraube	Bolt	Vis
30	725 26 22 51	M6S 16x25	Skruv	Schraube	Bolt	Vis
31	1659 63 49 00		Skruv	Schraube	Bolt	Vis
32	1658 58 84 00		Bricka	Scheibe	Washer	Rondelle
33	1658 57 63 00		Låsfjäder	Klemmfeder	Locking spring	Goupille cavalier
34	738 88 10 01	AH M6	Smörjnippel	Schmiemippel	Grease nipple	Graisneur
35	725 26 73 81	M6S 20x45	Skruv	Schraube	Bolt	Vis
36	1659 57 10 90	DX 498	Ram	Rahmen	Main frame	Châssis—poutre
	1659 61 33 90	DX 698F	Ram	Rahmen	Main frame	Châssis—poutre
	1659 63 14 90	DX 4100	Ram	Rahmen	Main frame	Châssis—poutre
	1659 48 76 90	DX 598	Ram	Rahmen	Main frame	Châssis—poutre
	1659 63 15 90	DX 5100	Ram	Rahmen	Main frame	Châssis—poutre
Ö165		DX	UTRÄTNINGSCYL	ZENTRIRUNGZYL.	ALIGNMENT	VÉRIN D'ALIGNEMENT
	1659 38 20 50	440—530 ø100	Uträtningscylinde	Zentrierungzyl.	Alignment	Vérin d'alignement
6	1659 38 21 50		Cylinderrör	Zylindermantel	Cylinder jacket	Corps de vérin
8	1659 38 26 00		Kolv	Kolben	Piston	Piston
9	1659 38 24 00		Kolvstång	Kolbenstange	Piston rod	Tige de piston
10	1658 91 76 00		Låsring	Nutring	Circlip	Circlips
11	1659 38 27 00		Styming	Führung	Guide	Guidage
12	725 53 68 01	MC6S 6x16	Skruv	Schraube	Bolt	Vis
13	1659 38 29 00		Låsbricka	Sicherungsscheibe	Lock washer	Rondelle d'arrêt
14	1659 38 31 50		Ställhylsa	Einstellhülse	Adjustment sleeve	Manchon réglable
15	1659 38 41 00		Packningssats	Packungsgarnitur	Set of seals	Jeu de joints
18	1659 45 69 00		Friktionsstav	Reibungsfeder	Friction spring	Ressort de friction
20	738 88 10 01	AH M6	Smörjnippel	Schmiemippel	Grease nipple	Graisneur

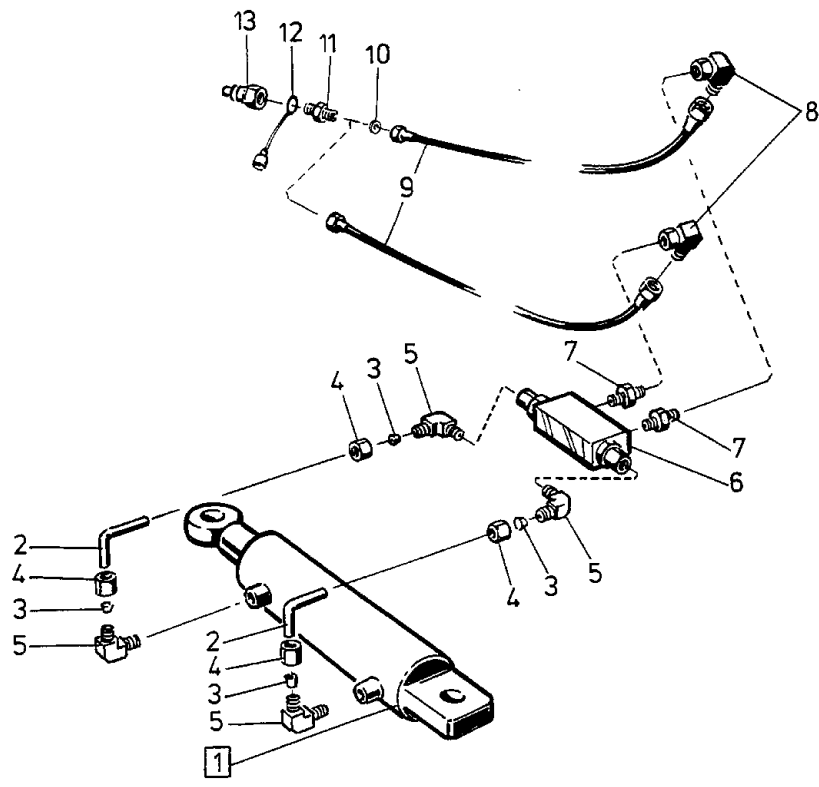


Ö 35

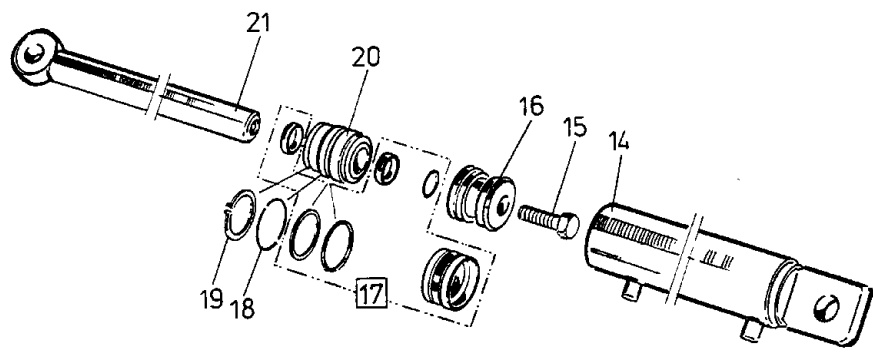


Ö 36

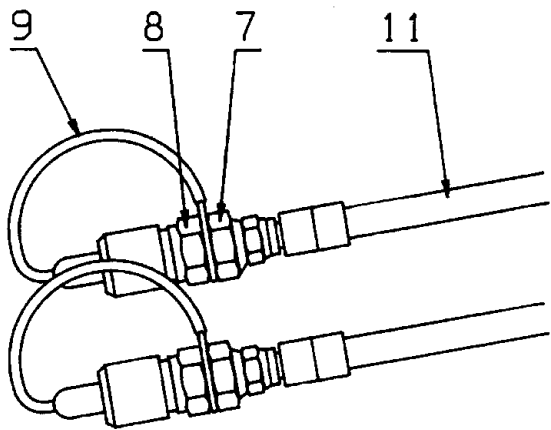
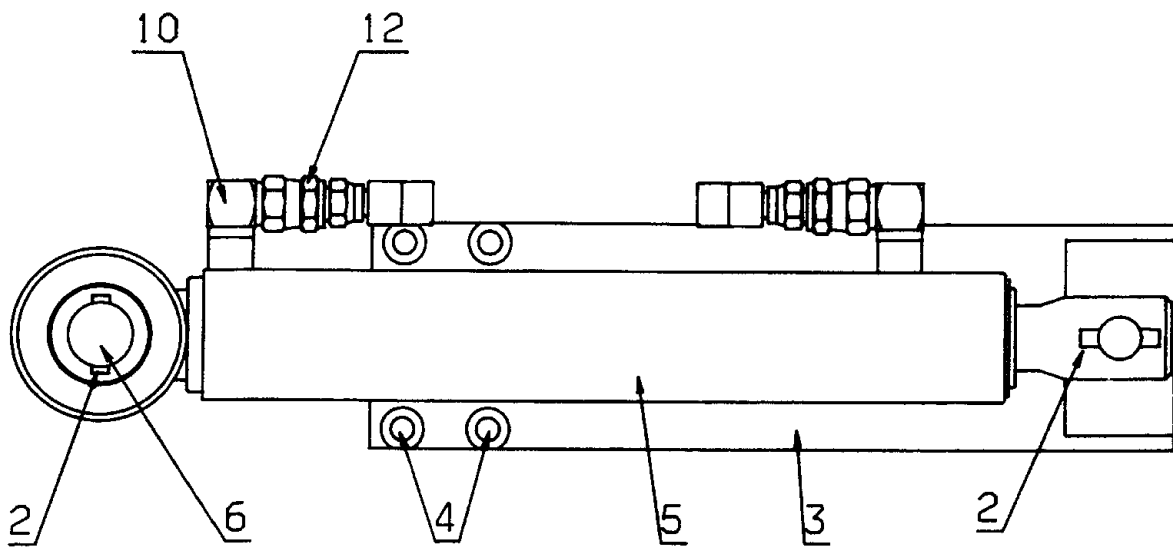
Pos nr Pos.Nr Ref.No Fig.N°.	Detalj nr Best.Nr Part No Code N°.		Benämning	Bezeichnung	Description	Description
Ö35		F	ÅSHUS	GRINDELGEHÄUSE	BEAM HOUSING	SUPPORT D'AGE
1	1659 14 02 90	700	Åsben	Körperhalter	Leg	Etancon
	1659 21 27 90	750	Åsben	Körperhalter	Leg	Etancon
2	1659 14 05 90	700	Åsfäste kompl.	Grindelgehäuse kompl.	Beam housing compl.	Support d'age cpl.
	1659 61 27 90	750	Åsfäste kompl.	Grindelgehäuse kompl.	Beam housing compl.	Support d'age cpl.
	1659 30 60 90	750 DX	Åsfäste kompl.	Grindelgehäuse kompl.	Beam housing compl.	Support d'age cpl.
3	1658 62 40 03		Rörpinne	Hohlstift	Tension pin	Goupille cannelée
4	1659 14 06 00		Hylsa	Hülse	Sleeve	Manchon
5	1659 13 99 00		Brytbult	Bolzen	Bolt	Vis
6	725 26 36 81	M6S 16x80	Skruv	Schraube	Bolt	Vis
7	1659 08 56 00	M6S 16x205	Skruv	Schraube	Bolt	Vis
8	1659 05 31 00	M6S 20x205	Skruv	Schraube	Bolt	Vis
	1659 80 95 00	M6S 20x220 DX 4100 F	Skruv	Schraube	Bolt	Vis
9	1650 36 04 05	M6M 16	Mutter	Mutter	Nut	Ecrou
10	1650 36 07 05	M6M 16	Mutter	Mutter	Nut	Ecrou
11	1650 36 07 07	M6M 20	Mutter	Mutter	Nut	Ecrou
12	1658 35 87 00		Bricka	Scheibe	Washer	Rondelle
13	1658 58 84 00		Bricka	Scheibe	Washer	Rondelle
14	1658 64 33 00		Bricka	Scheibe	Washer	Rondelle
15	1659 14 03 90		Bricka	Scheibe	Washer	Rondelle
Ö36		H	ÅSHUS	GRINDELGEHÄUSE	BEAM HOUSING	SUPPORT D'AGE
1	1658 60 43 90	730	Ås	Grindel	Beam	Age
	1659 61 12 90	800	Ås	Grindel	Beam	Age
2	1658 60 80 00		Säte	Sitz	Seat	Siège
3	1659 56 76 90		Åsfäste	Grindelgehäuse	Beam housing	Support d'age
4	1658 58 84 00		Bricka	Scheibe	Washer	Rondelle
5	1658 60 56 90		Hävarm	Hebelarm	Walking beam	Bras de levier
6	1658 60 66 90		Dragstång	Zugstange	Draw rod	Barre f d'attelage
7	1658 60 79 00		Tapp	Zylinderbolzen	Pivot pin	Axe
8	1657 23 99 01	ø20	Cylindrisk bult	Bolzen	Pivot pin	Cheville
9	1658 58 00 50	Ö6	Hydr cylinder kompl se sid 25	Hydr. Zylinder kompl. seite 25	Hydr. cylinder compl. page 25	Vérin hydraulique compl. page 25
10	1659 08 56 00	M6S 16x205	Skruv	Schraube	Bolt	Vis
11	1650 36 07 05	M6M 16 12	Mutter	Mutter	Nut	Ecrou
12	1650 36 50 07	Locking 20	Mutter	Mutter	Nut	Ecrou
13	1658 60 44 00		Tapp	Zylinderbolzen	Pivot pin	Axe
14	721 42 62 01	FRP 4x32	Rörpinne	Hohlstift	Tension pin	Goupille cannelée
15	721 43 15 01	FRP 5x36	Rörpinne	Hohlstift	Tension pin	Goupille cannelée
16	738 88 20 01	AH KR 1/8"	Smörjnippel	Schmiemippel	Grease nipple	Graisneur
17	734 11 92 01	BRB 21x37	Bricka	Scheibe	Washer	Rondelle
18	721 43 85 01	FRP 8x50	Rörpinne	Hohlstift	Tension pin	Goupille cannelée
19	721 43 18 01	FRP 5x50	Rörpinne	Hohlstift	Tension pin	Goupille cannelée
20	1659 05 31 00	M6S 20x205	Skruv	Schraube	Bolt	Vis
21	1650 36 07 07	M6M 20 12	Mutter	Mutter	Nut	Ecrou
22	1658 35 87 00		Bricka	Scheibe	Washer	Rondelle
23	1659 19 45 00		Skruv	Schraube	Bolt	Vis
24	1659 80 96 00	800	Cylindrisk pinne	Zapfen	Pin	Axe



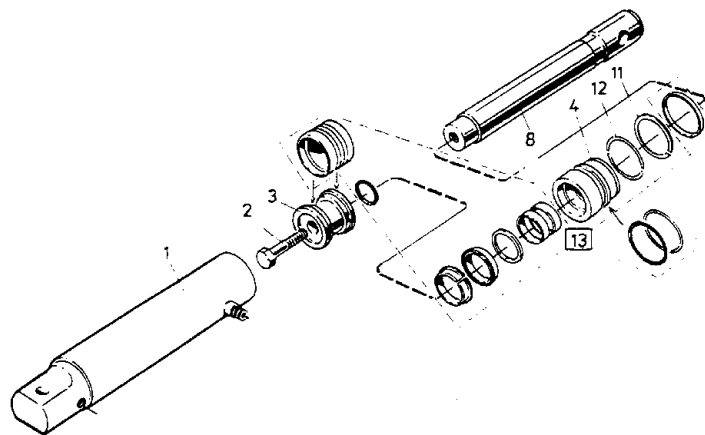
Ö 21



Pos nr Pos.Nr Ref.No Fig.N°.	Detail nr Best.Nr Part No Code N°.		Benämning	Bezeichnung	Description	Description
Ö 21		BX	HYDRAULISK SIDOREGLERING	HYDRAULISCHE SCHNITTBREITEN- VERSTELLUNG	HYDRAULIC FRONT-FURROW ADJUSTER	DEPORTATEURE HYDRAULIQUE
	1659 30 72 50		Hydraulisk sidoreglering	Hydraulische Schnittbreiten- verstellung	Hydraulic Front-furrow Adjuster	Deportateure Hydraulique
1	1659 29 63 50	375-500 ø63	Hydr cylinder	Hydr.Zylinder	Hydr.cylinder	Vérin cpl.
2	1658 62 14 00		Rör	Rohr	Tube	Tuyau
3	1658 38 99 00		Skärring	Schneidring	Olive	Olive
4	1658 39 01 00		Mutter	Mutter	Nut	Ecrou
5	1658 34 54 00		L-adapt	Winkel-Stück	Elbow-union	Raccord angle
6	1658 95 00 00		Ventil	Ventil	Valve	Soupape
7	1657 90 31 00		Adapt	Verbindungsstück	Union	Raccord
8	1658 56 36 00		L-adapt	Winkel-Stück	Elbow-union	Raccord angle
9	1657 72 35 00		Slang	Schlauch	Hose	Tuyau flexible
10	1659 18 11 00		Strypbricka	Drosselscheibe	Trottle washer	Restricteur
11	1657 72 31 00		Adapt	Verbindungsstück	Union	Raccord
12	1657 83 83 00		Handelsskydd	Schutz	Guard	Protection
13	1657 48 14 00		Handel	Schnellkupplung M	Quick coupling M	Raccord rapide M
14	1659 29 64 50		Cylinderrör	Zylindermantel	Cylinder jacket	Corps de cylindre
15	1650 36 06 91	M6S 20x55	Skruv	Schraube	Bolt	Vis
16	1658 65 56 00		Kolv	Kolben	Piston	Piston
17	1658 69 84 00		Packningssats	Packungsgarnitur	Set of seals	Jeu de joints
18	1658 65 50 00		Låsring	Sicherungsring	Lock ring	Bague d'arrêt
19	1658 65 49 00	AV 58	Spårring	Nutring	Circlip	Circlips
20	1658 65 58 00		Styrmång	Führung	Guide	Guidage
21	1659 29 68 50		Kolvstång	Kolbenstange	Piston rod	Tige de piston

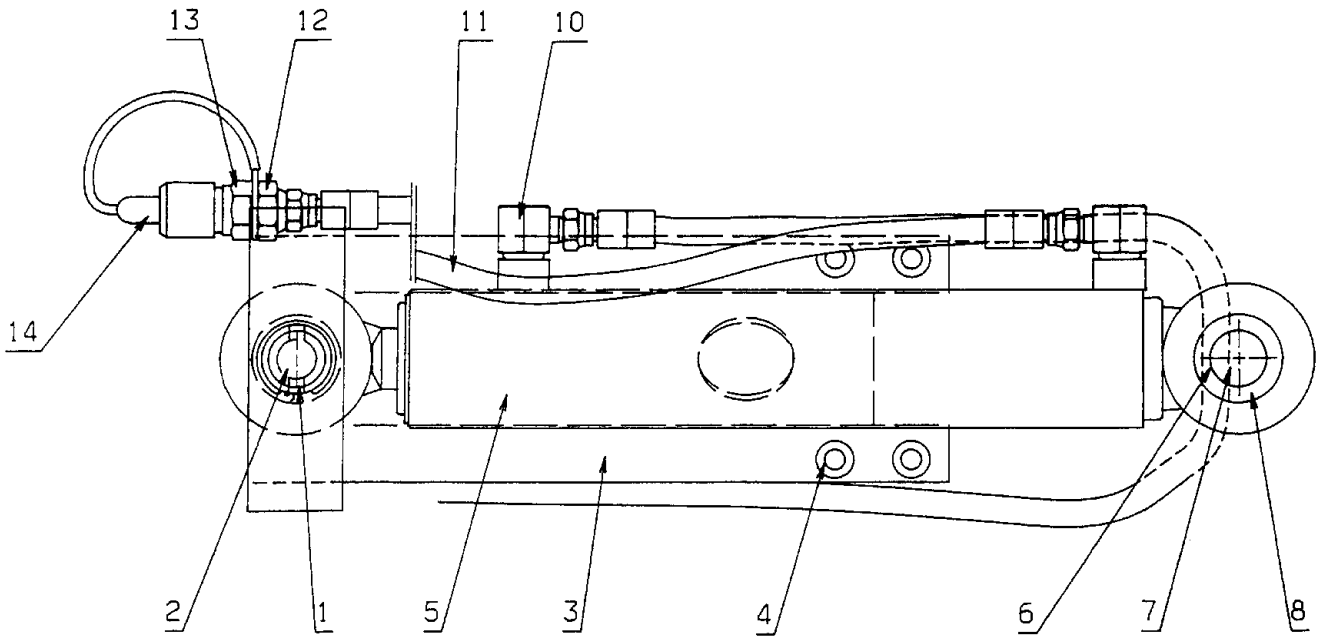


194

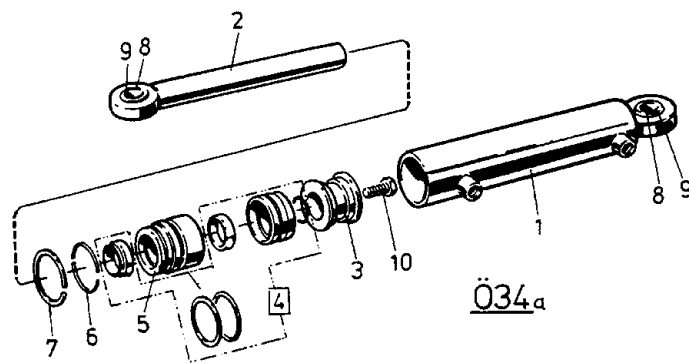


196

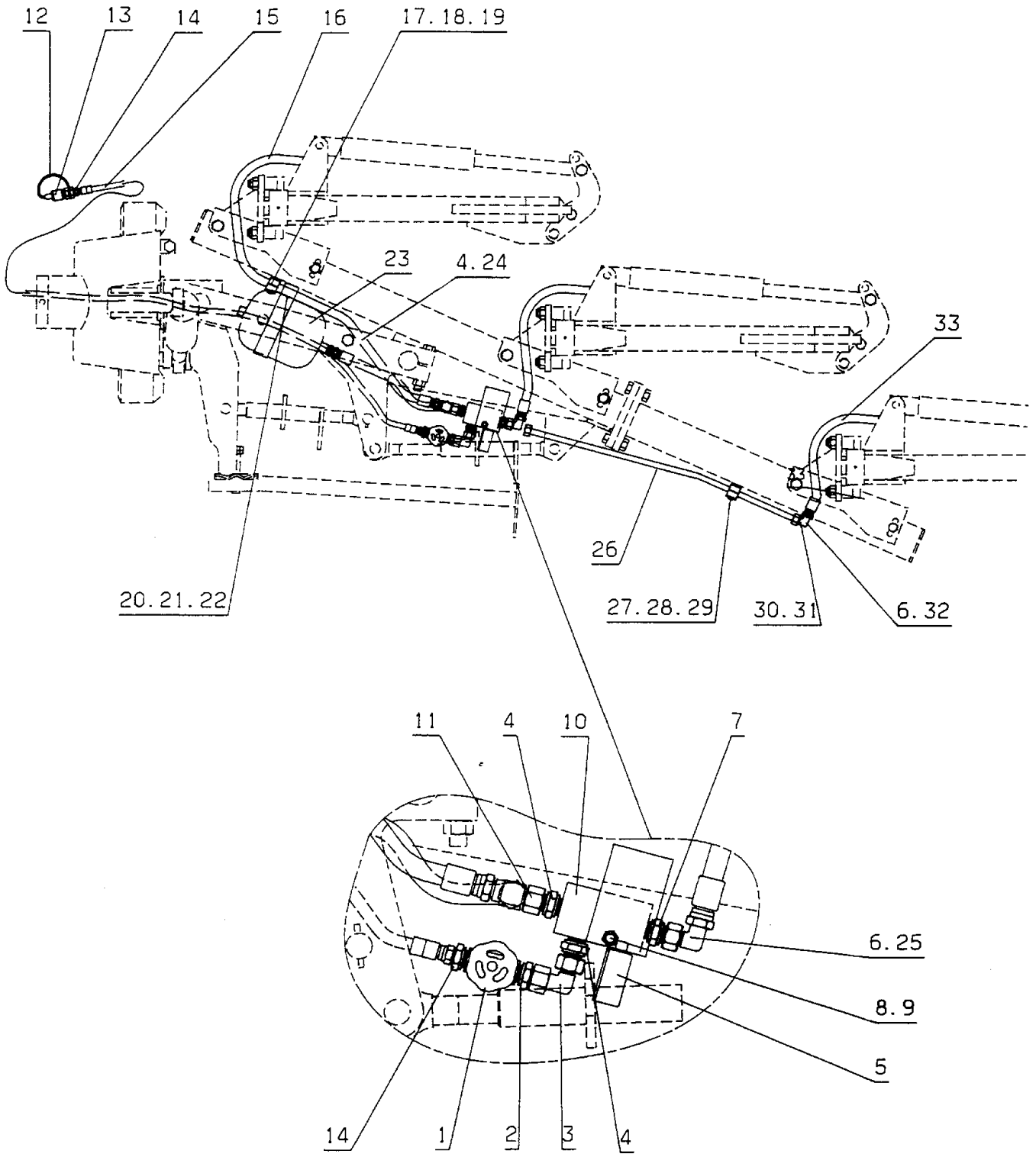
Pos nr Pos.Nr Ref.No Fig.N°.	Detalj nr Best.Nr Part No Code N°.		Benämning	Bezeichnung	Description	Description
194		CX	HYDRAULISK SIDOREGLERING	HYDRAULISCHE SCHNITTBREITEN- VERSTELLUNG	HYDRAULIC FRONT-FURROW ADJUSTER	DEPORTATEURE HYDRAULIQUE
	1659 71 00 50		Hydraulisk sidoreglering	Hydraulische Schnittbreiten- verstellung	Hydraulic Front-furrow Adjuster	Deportateure Hydraulique
2	721 43 84 01	FRP 8x55	Rörpinne	Hohlstift	Tension pin	Goupille cannelée
3	1659 70 97 50		Cylinderhållare	Haltearm	Bracket	Support fixation
4	725 65 34 01	MF6S 12x25	Skruv	Schraube	Bolt	Vis
5	1659 73 18 50	196	Hydr cylinder	Hydr.Zylinder	Hydr.cylinder	Vérin cpl.
6	1659 71 02 00		Cyl bult	Zylinderbolzen	Pivot pin	Cheville
7	1657 72 31 00		Adapt	Verbindungsstück	Union	Raccord
8	1657 48 14 00		Handel	Schnellkupplung M	Quick coupling M	Raccord rapide M
9	1657 83 83 00		Handelsskydd	Schutz	Guard	Protection
10	1659 39 67 00		L-adapt	Winkel-Stück	Elbow union	Raccord angle
11	1659 55 57 00		Slang	Schlauch	Hose	Tuyau flexible
12	1651 79 80 00		Adapt	Verbindungsstück	Union	Raccord
13	725 25 34 51	M6S 12x25	Skruv	Schraube	Bolt	Vis
196		CX	HYDR CYLINDER	HYDR.ZYLINDER	HYDR.CYLINDER	VÉRIN CPL.
	1659 73 18 50	470-745 ø50	Hydr cylinder	Hydr.Zylinder	Hydr.cylinder	Vérin cpl.
1	1659 33 08 50		Cylinderrör	Zylindermantel	Cylinder jacket	Corps de cylindre
2	725 26 28 51	M6S 16x40	Skruv	Schraube	Bolt	Vis
3	1658 55 08 00		Kolv	Kolben	Piston	Piston
4	1659 13 31 00		Styming	Führung	Guide	Guidage
8	1659 33 10 00		Kolvstång	Kolbenstange	Piston rod	Tige de piston
11	1658 40 48 00		Spårring	Sicherungsring	Circlip	Circlips
12	1658 40 52 00		Låsring	Nutring	Circlip	Circlips
13	1659 26 38 00		Packningssats	Packungsgarnitur	Set of seals	Jeu de joints



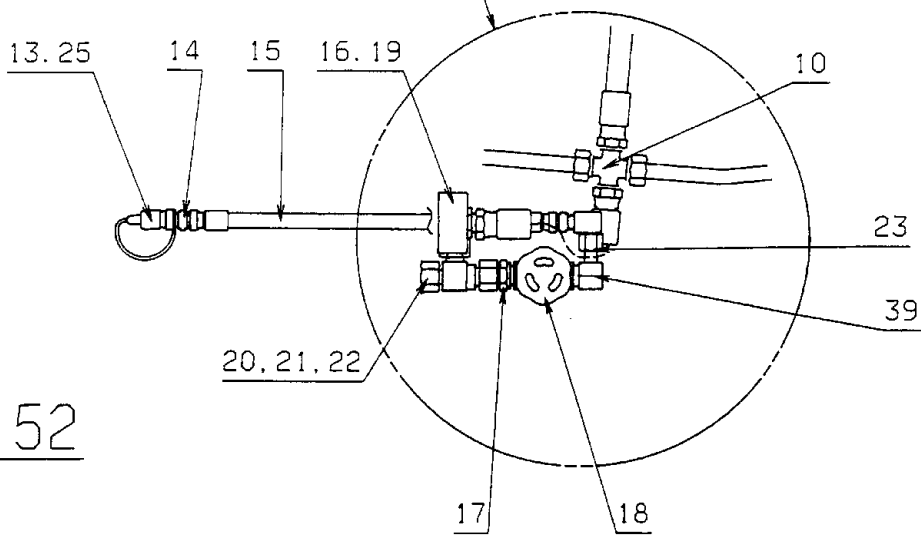
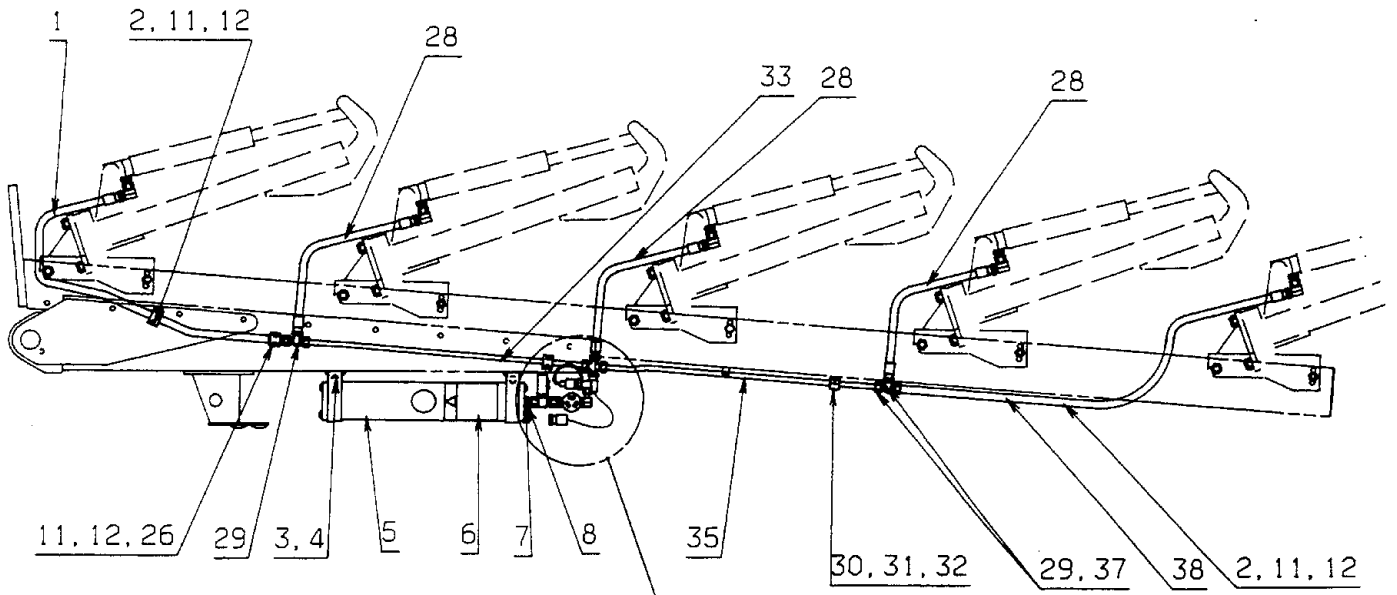
190



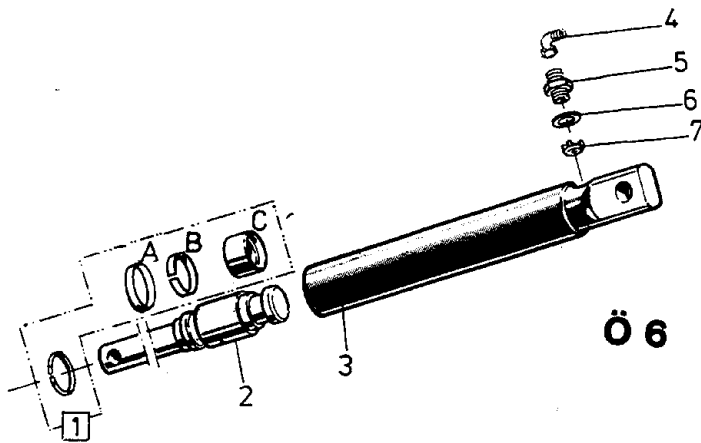
Pos nr Pos.Nr Ref.No Fig.N°	Detalj nr Best.Nr Part No Code N°		Benämning	Bezeichnung	Description	Description
190		DX	HYDRAULISK SIDOREGLERING	HYDRAULISCHE SCHNITTBREITEN- VERSTELLUNG	HYDRAULIC FRONT-FURROW ADJUSTER	DEPORTATEURE HYDRAULIQUE
	1659 63 66 50		Hydraulisk sidoreglering	Hydraulische Schnittbreiten- verstellung	Hydraulic Front-furrow Adjuster	Deportateure Hydraulique
1	721 43 50 01	FRP6x55	Rörpinne	Hohlstift	Tension pin	Goupille cannelée
2	1658 54 69 00		Cyl bult	Zylinderbolzen	Pivot pin	Cheville
3	1659 75 08 50		Hållare	Haltearm	Bracket	Support fixation
4	725 65 34 01	MF6S 12x25	Skruv	Schraube	Bolt	Vis
5	1658 56 06 50	Ö34a	Hydr cylinder	Hydr.Zylinder	Hydr.cylinder	Vérin cpl.
6	1659 71 02 00		Tapp	Zylinderbolzen	Pivot pin	Axe
7	734 12 04 01	BRB 31x58	Bricka	Scheibe	Washer	Rondelle
8	721 43 85 01	FRP 8x50	Rörpinne	Hohlstift	Tension pin	Goupille cannelée
10	1657 72 21 00		L-adapt	Winkel-Stück	Elbow union	Raccord angle
11	1659 55 57 00		Slang	Schlauch	Hose	Tuyau flexible
12	1657 72 31 00		Adapt	Verbindungsstück	Union	Raccord
13	1657 48 14 00		Handel	Schnellkupplung M	Quick coupling M	Raccord rapide M
14	1657 83 83 00		Handelsskydd	Schutz	Guard	Protection
15	725 25 34 51	MF6S 12x25	Skruv	Schraube	Bolt	Vis
34a		DX	JUSTER- CYLINDER	HYDR. ZYLINDER FÜR EIN- STELLUNG DER FRONT- FURCHEN- BREITE	HYRD. CYLINDER FOR ADJUSTMENT OF FRONT FURROW WIDTH	VERIN HYDRAULIQUE POUR CONTROLE DE LARGEUR DE SILLON AVANT
	1658 56 06 50	495-765 ø63	Hydr cylinder	Hydr.Zylinder	Hydr. cylinder	Vérin hydraulique
1	1658 65 54 50		Cylinderrör	Zylindermantel	Cylinder jacket	Corps de vérin
2	1658 65 53 00		Kolvstång	Kolbenstange	Piston rod	Tige de piston
3	1658 65 56 00		Kolv	Kolben	Piston	Piston
4	1658 69 84 00		Packningssats	Packungsgarnitur	Set of seals	Jeu de joints
5	1658 65 58 00		Styming	Führung	Guide	Guidage
6	1658 65 50 00		Låsring	Sicherungsring	Lock ring	Bague d'arrêt
7	1658 65 49 00	AV 58	Låsring	Sicherungsring	Lock ring	Bague d'arrêt
8	1658 64 05 02		Ledlager	Lager	Bearing	Palier
9	735 31 40 11	SgH 47	Spårring	Sicherungsring	Circlip	Circlips
10	725 26 74 51	M6S 20x50	Skruv	Schraube	Bolt	Vis



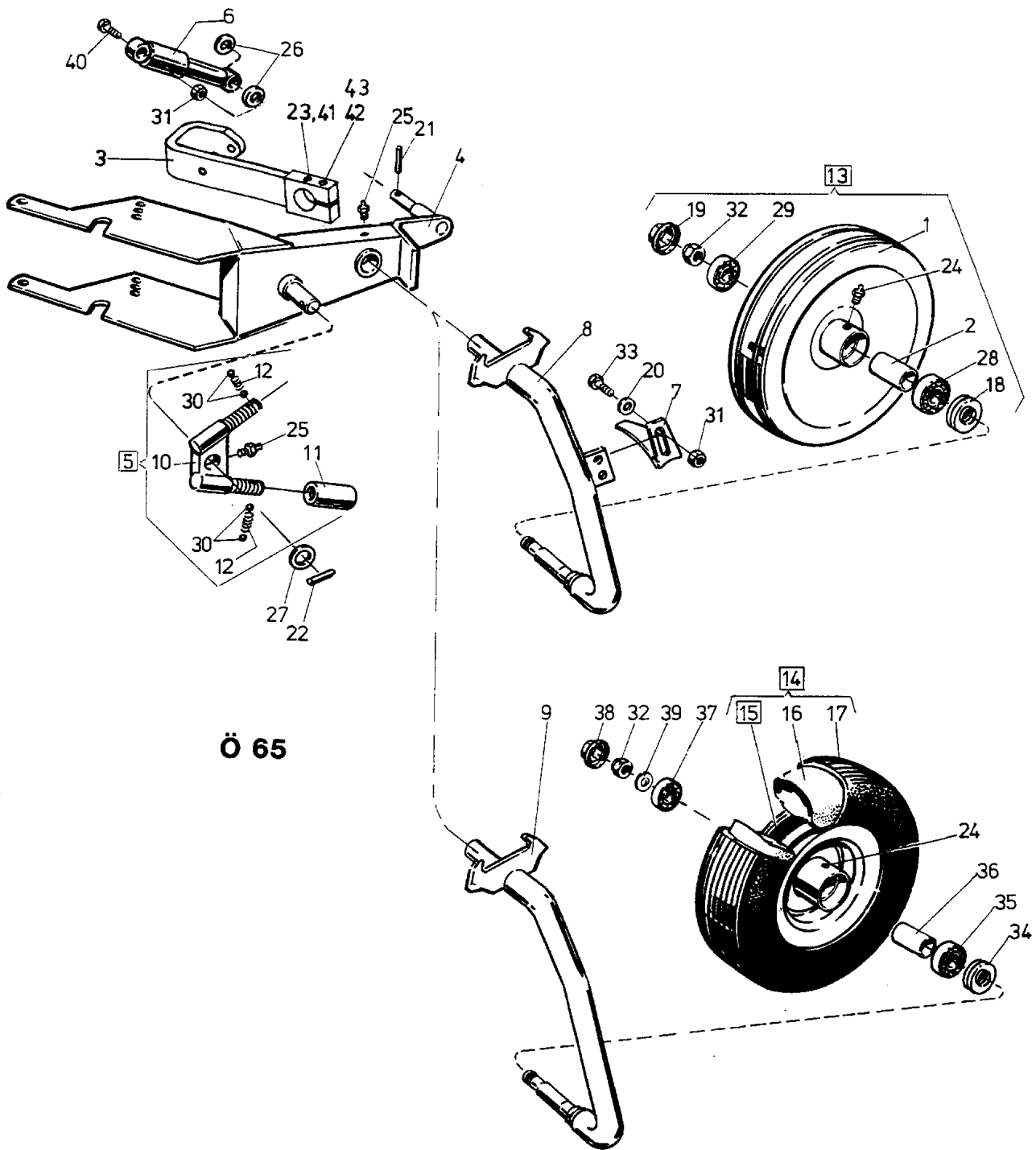
Pos nr Pos.Nr Ref.No Fig.Nº.	Detalj nr Best.Nr Part No Code N°.		Benämning	Bezeichnung	Description	Description
195		BX	STENSÄKRINGS- HYDRAULIK	HYDRAULISCHER STEINSICHERUNG	HYDRAULIC STONE TRIP	DISPOSITIF DE SECURITE HYDRAULIQUE
1	1657 30 57 00		Ventil	Ventil	Valve	Soupape
2	1659 21 38 00		Adapt	Verbindungsstück	Union	Raccord
3	1657 78 26 00		L-adapt	Winkel-Stück	Elbow union	Raccord angle
4	1656 54 78 00		Adapt	Verbindungsstück	Union	Raccord
5	1658 07 50 00		Manometer	Druckmesser	Pressure gauge	Manomètre
6	1658 30 50 00		L-adapt	Winkel-Stück	Elbow union	Raccord angle
7	1657 57 52 00		Adapt	Verbindungsstück	Union	Raccord
8	725 25 01 51	M6S 10x50	Skruv	Schraube	Bolt	Vis
9	731 23 20 01	M6M 10	Mutter	Mutter	Nut	Ecrou
10	1658 56 37 00		Kopplingsblock	Verbindungsblock	Union chest	Dispositiv
11	1659 30 68 00		T-adapt	T-Stück	T-union	Raccord en T
12	1657 83 83 00		Skyddshatt	Schutz	Guard	Protecteur
13	1657 48 14 00		Handel	Schnellkupplung M	Quick coupling M	Raccord rapide M
14	1657 72 31 00		Adapt	Verbindungsstück	Union	Raccord
15	1657 72 35 00		Slang	Schlauch	Hose	Tuyau flexible
16	1659 44 04 00		Slang	Schlauch	Hose	Tuyau flexible
17	1659 42 91 00		Klammerhalvor	Klammer	Clamps	Colliers
18	1659 18 53 00		Täckplatta	Deckblech	Covering plate	Plaque de recouvrement
19	725 23 78 51	M6S 6x40	Skruv	Schraube	Bolt	Vis
20	1657 58 23 50		Band	Halter	Cord	Support
21	725 25 50 51	M6S 12x90	Skruv	Schraube	Bolt	Vis
22	731 23 22 01	M6M 12	Mutter	Mutter	Nut	Ecrou
23	1658 15 60 50		Akkumulator	Akkumulator	Accumulator	Accumulateur
24	1659 81 09 00		Slang	Schlauch	Hose	Tuyau flexible
25	1659 06 30 00		T-adapt	T-Stück	T-union	Raccord en T
26	1659 81 67 00		Rör	Rohr	Tube	Tuyau
27	1659 12 04 00		Klammerhalvor	Klammer	Clamps	Colliers
28	1659 12 05 00		Täckplatta	Deckblech	Covering plate	Plaque de recouvrement
29	725 23 76 51	M6S 6x35	Skruv	Schraube	Bolt	Vis
30	1657 59 34 00		Mutter	Mutter	Nut	Ecrou
31	1657 59 35 00		Skärring	Sceidring	Olive	Olive
32	1657 57 47 00		L-adapt	Winkel-Stück	Elbow union	Raccord angle
33	1658 94 85 00		Slang	Schlauch	Hose	Tuyau flexible



Ö152

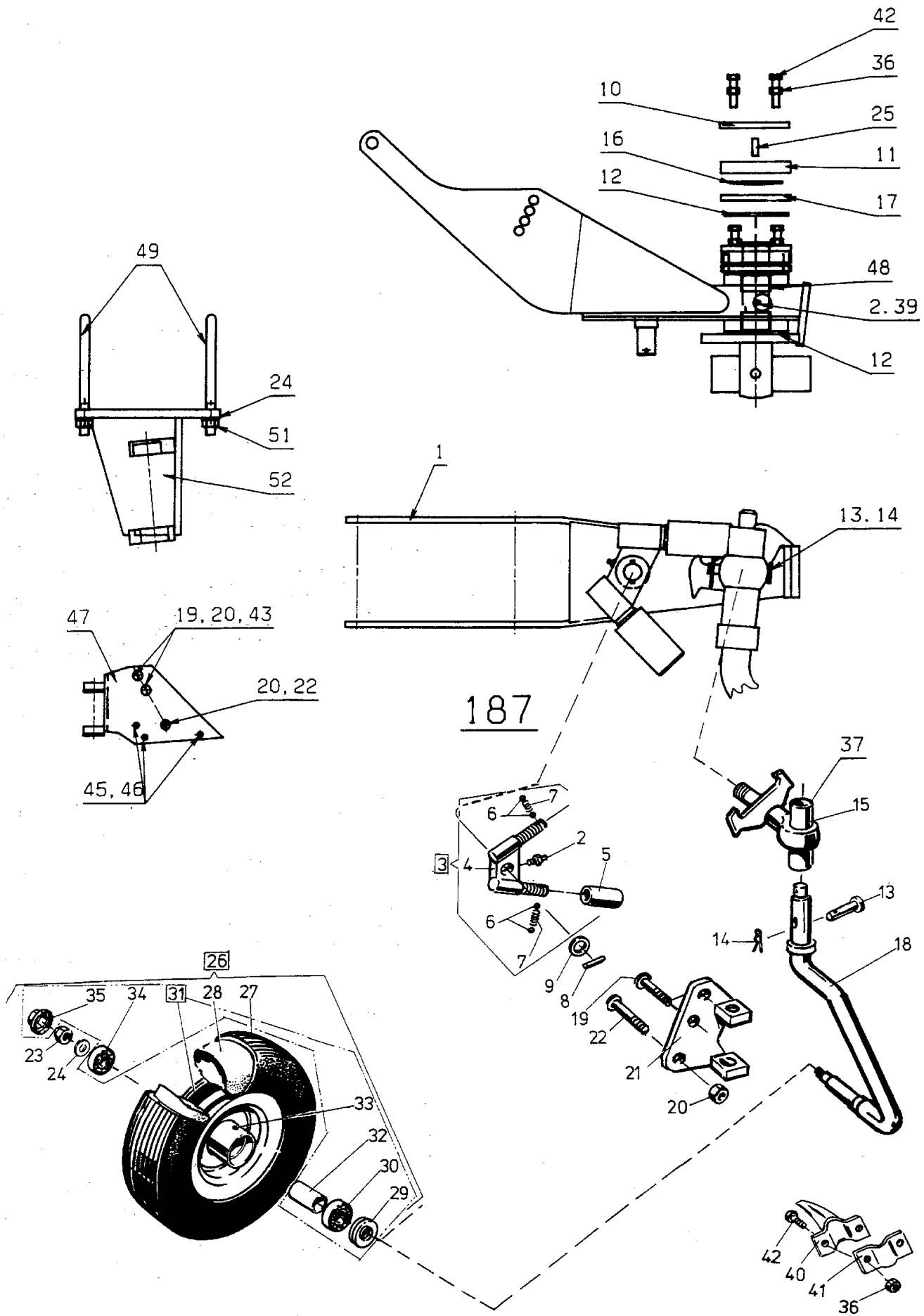


Pos nr Pos.Nr Ref.No Fig.N°.	Detalj nr Best.Nr Part No Code N°.		Benämning	Bezeichnung	Description	Description
Ö152		CX,DX	STENSÅKRINGS- HYDRAULIK	HYDRAULISCHER STEINSICHERUNG	HYDRAULIC STONE TRIP	DISPOSITIF DE SECURITE HYDRAULIQUE
1	1659 63 62 00		Slang	Schlauch	Hose	Tuyau flexible
2	1659 42 91 00	ø22	Klammerhalvor	Klammer	Clamps	Colliers
3	725 25 50 51	M6S 12x90	Skruv	Schraube	Bolt	Vis
4	731 23 22 01	M6M 12	Mutter	Mutter	Nut	Ecrou
5	1659 19 38 50		Ackumulator	Akkumulator	Accumulator	Accumulateur
6	1659 17 79 50		Ackumulatorfäste	Halter	Bracket	Support
7	1658 03 16 00		Bricka	Scheibe	Washer	Rondelle
8	1658 03 17 00		Adapt	Verbindungsstück	Union	Raccord
9	1659 35 24 00		Slang	Schlauch	Hose	Tuyau flexible
10	1657 59 28 00		Kors-adapt	Kreuz-Stück	Four-way union	Raccord en croix
11	1659 18 53 00		Täckplatta	Deckblech	Covering plate	Plaque de recouvrement
12	725 23 78 51	M6S 6x40	Skruv	Schraube	Bolt	Vis
13	1657 48 14 00		Handel	Schnellkupplung M	Quick coupling M	Raccord rapide M
14	1657 72 31 00		Adapt	Verbindungsstück	Union	Raccord
15	1651 42 91 00		Slang	Schlauch	Hose	Tuyau flexible
16	1658 07 50 00		Manometer	Druckmesser	Pressure gauge	Manomètre
17	1659 21 38 00		Adapt	Verbindungsstück	Union	Raccord
18	1657 30 57 00		Ventil	Ventil	Valve	Soupape
19	734 11 78 01	BRB 13x24	Bricka	Scheibe	Washer	Rondelle
20	1658 94 28 00		L-adapt	Winkel-Stück	Elbow union	Raccord angle
21	1657 78 26 00		L-adapt	Winkel-Stück	Elbow union	Raccord angle
22	1659 30 68 00		T-adapt	T-Stück	T-union	Raccord en T
23	1658 56 36 00		L-adapt	Winkel-Stück	Elbow union	Raccord angle
25	1657 83 83 00		Handelsskydd	Schutz	Guard	Protection
26	1659 18 52 00	ø25	Klammerhalvor	Klammer	Clamps	Colliers
27	1657 48 15 00		Handel	Schnellkupplung F	Quick coupling F	Raccord rapide F
28	1658 94 85 00		Slang	Schlauch	Hose	Tuyau flexible
29	1657 57 46 00		T-adapt	T-Stück	T-union	Raccord en T
30	1659 12 04 00	ø15	Klammerhalvor	Klammer	Clamps	Colliers
31	725 23 76 51	M6S 6x35	Skruv	Schraube	Bolt	Vis
32	1659 12 05 00		Täckplatta	Deckblech	Covering plate	Plaque de recouvrement
33	1659 19 36 00	L=860	Rör	Rohr	Tube	Tuyau
	1659 64 08 00	L=975	Rör	Rohr	Tube	Tuyau
35	1659 61 38 00	L=875	Rör	Rohr	Tube	Tuyau
	1658 62 76 00	L=960	Rör	Rohr	Tube	Tuyau
37	1658 30 50 00		L-adapt	Winkel-Stück	Elbow union	Raccord angle
38	1659 64 07 00	DX 490,590	Slang	Schlauch	Hose	Tuyau flexible
	1659 86 44 00	DX 4100,5100	Slang	Schlauch	Hose	Tuyau flexible
39	1657 72 21 00		L-adapt	Winkel-Stück	Elbow union	Raccord angle
Ö6			HYDRAULISK UTLÖSNINGS- CYLINDER	HYDRAULISCHER STEINSICHERUNG ZYLINDER	HYDRAULIC STONE TRIP CYLINDER	DISPOSITIF DE SECURITE HYDRAULIQUE
	1658 58 00 50	ø50	Hydr cylinder kompl utan Pos.nr 4	Hydr.Zylinder kompl.ohne Pos.Nr 4	Hydr.cylinder compl.without Ref.No. 4	Vérin cpl. sons Fig.No. 4
X 1 3	1658 62 56 00		Packningssats	Packungsgarnitur	Set of seals	Jeu de joints
2	1658 59 60 00	Inkl A,B,C	Kolvstång	Kolbenstange	Piston rod	Tige de piston
3	1658 59 56 50		Cylinderrör	Zylindermantel	Cylinder jacket	Corps de cylindre
4	1657 78 26 00		L-adapt	Winkel-Stück	Elbow union	Raccord angle
5	1658 03 17 00		Adapt	Verbindungsstück	Union	Raccord
6	1658 03 16 00		Tättningsbricka	Disitungsscheibe	Sealing washer	Rondelle d'étanchéité
7	1657 78 52 00		Ventilkägla	Ventilkegel	Valve conical	Soupape a cone

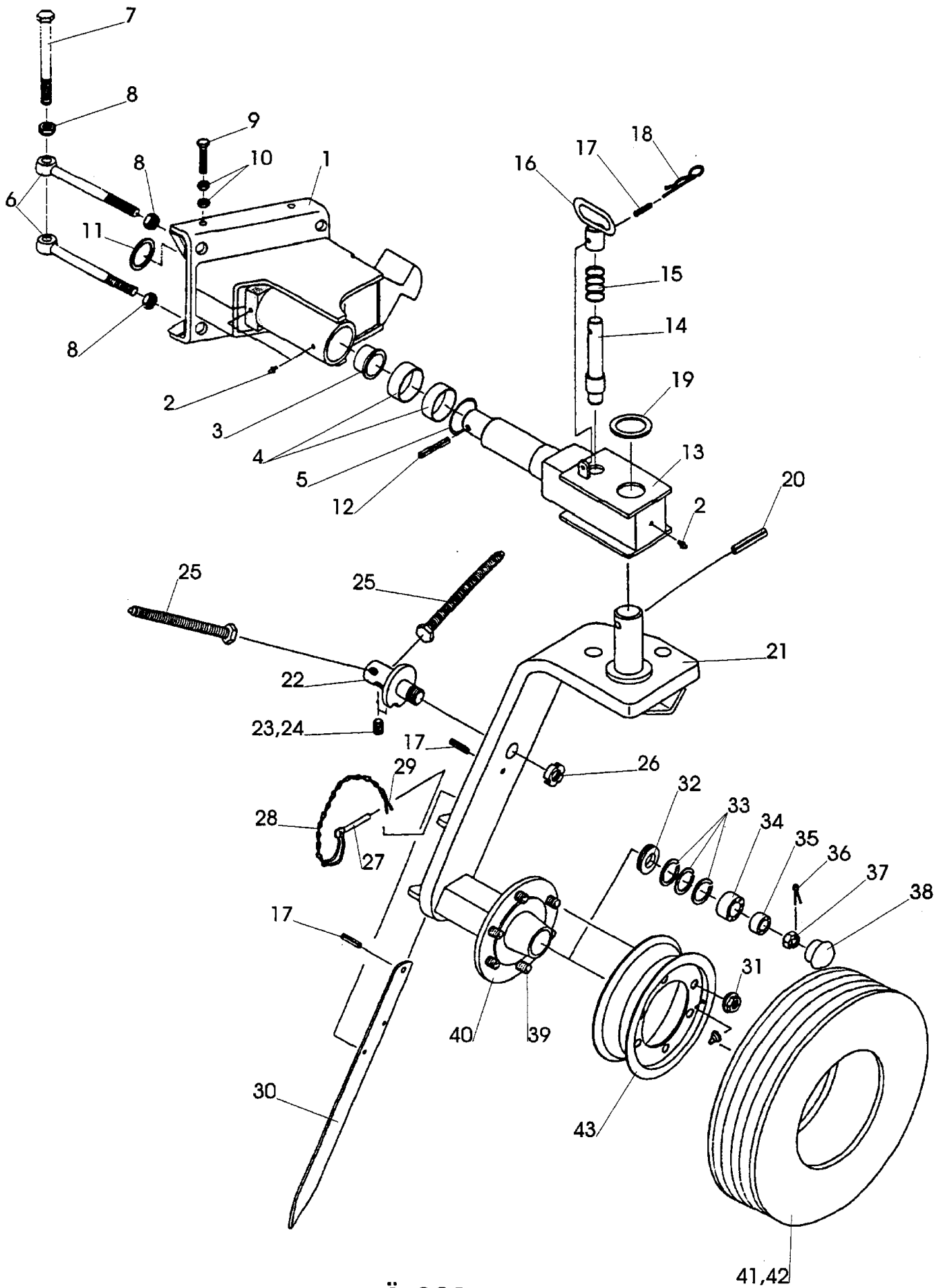


Ö 65

Pos nr Pos.Nr Ref.No Fig.Nº.	Detalj nr Best.Nr Part No Code Nº.		Benämning	Bezeichnung	Description	Description
Ö65		BX,CX	PENDELHJUL	PENDELRAD	PENDULUM WHELL	ROUE PENDULAIRE
	1659 11 20 91	ø500	Pendelhjul plåt kompl	Rad Stahl kompl.	Wheel steel compl.	Roue metallique cpl.
	1659 11 20 92	7,00-12	Pendelhjul gummi kompl	Rad Gummi kompl.	Wheel rubber compl.	Roue matique cpl.
1	1658 52 43 60		Plåthjul	Rad Stahl	Wheel steel	Roue metallique
2	1658 52 46 00		Distanshylsa	Distanzhülse	Spacing sleeve	Bague d'entretoisement
3	1659 72 70 90		Arm	Arm	Arm	Bras
4	1659 01 75 90		Konsol	Halterung	Bracket	Support
5	1659 10 32 00		Spärkläpp kompl	Klinke kompl.	Catch compl.	Loquet cpl.
6	1658 63 38 60		Stötdämpare	Stossdämpfer	Shock absorber	Amortisseur
7	1658 53 95 90		Skrapa	Abstreifer	Scraper	Décrottoir
8	1658 61 00 90		Hjularm (plåthjul)	Radachse (Stahl)	Wheel axle (steel)	Essieu de roue (metallique)
9	1659 38 64 90		Hjularm (gummi)	Radachse (Gummi)	Wheel axle (rubber)	Essieu de roue (pneumatique)
10	1659 10 33 00		Kläpp	Klinke	Catch	Loquet
11	1659 10 36 00		Justerhylsa	Stellhülse	Adjusting sleeve	Manchon de réglage
12	1658 30 46 00		Fjäder	Feder	Spring	Ressort
13	1658 46 36 60	ø500	Plåthjul kompl	Rad Stahl kompl.	Wheel steel compl.	Roue metallique cpl.
14	1659 33 18 60	7,00-12	Gummihjul kompl	Rad Gummi kompl.	Wheel rubber compl.	Roue pneumatique cpl.
15	1659 33 21 60	incl.pos 24, 32,34,35,36, 37,38	Fälg och nav	Felge und Nabe	Rim and hub	Jante et moyeu
16	1659 33 20 00		Slang	Schlauch	Hose	Tuyau flexible
17	1659 33 19 00		Däck	Reifen	Tyre	Pneu
18	1658 52 44 00		Tätning	Dichtung	Sealing ring	Joint d'étanchéité
19	1658 52 47 00		Navmutter	Nabenmutter	Hub nut	Ecrou de moyeu
20	1658 07 35 00		Bricka	Scheibe	Washer	Rondelle
21	721 42 62 01	FRP 4x32	Rörpinne	Hohlstift	Tension pin	Goupille cannelée
22	721 43 47 01	FRP 6x40	Rörpinne	Hohlstift	Tension pin	Goupille cannelée
23	1650 36 06 67	M6S 10x75	Skruv	Schraube	Bolt	Vis
24	738 88 10 01	AHM6	Smörjnippel	Schmiemippel	Grease nipple	Graisseur
25	738 88 20 01	AHKR 1/8"	Smörjnippel	Schmiemippel	Grease nipple	Graisseur
26	734 11 82 01	BRB 15x28	Bricka	Scheibe	Washer	Rondelle
27	734 12 04 01	BRB 31x58	Bricka	Scheibe	Washer	Rondelle
28	738 22 05 15		Kullager	Kugellager	Ball bearing	Palier a billes
29	738 23 04 30		Kullager	Kugellager	Ball bearing	Palier a billes
30	738 61 32 02	ø10	Kula	Kugel	Ball	Bille
31	731 23 22 01	M6M 12	Mutter	Mutter	Nut	Ecrou
32	732 21 24 51	M6M 16	Mutter	Mutter	Nut	Ecrou
33	725 25 40 51	M6S 12x40	Skruv	Schraube	Bolt	Vis
34	1659 34 73 00		Tätning	Dichtung	Sealing ring	Joint d'étanchéité
35	738 22 06 15		Kullager	Kugellager	Ball bearing	Palier a billes
36	1659 34 70 00		Distanshylsa	Distanzhülse	Spacing sleeve	Bague d'entretoisement
37	738 23 05 30		Kullager	Kugellager	Ball bearing	Palier a billes
38	1659 34 69 00		Navmutter	Nabenmutter	Hub nut	Ecrou de moyeu
39	734 11 86 01	BRB 17x30	Bricka	Scheibe	Washer	Rondelle
40	725 25 47 51	M6S 12x75	Skruv	Schraube	Bolt	Vis
41	732 21 20 51	M6M 10 Loc	Mutter	Mutter	Nut	Ecrou
42	1650 36 04 03	M6M 12	Mutter	Mutter	Nut	Ecrou
43	725 25 48 81	M6S 12x80	Skruv	Schraube	Bolt	Vis

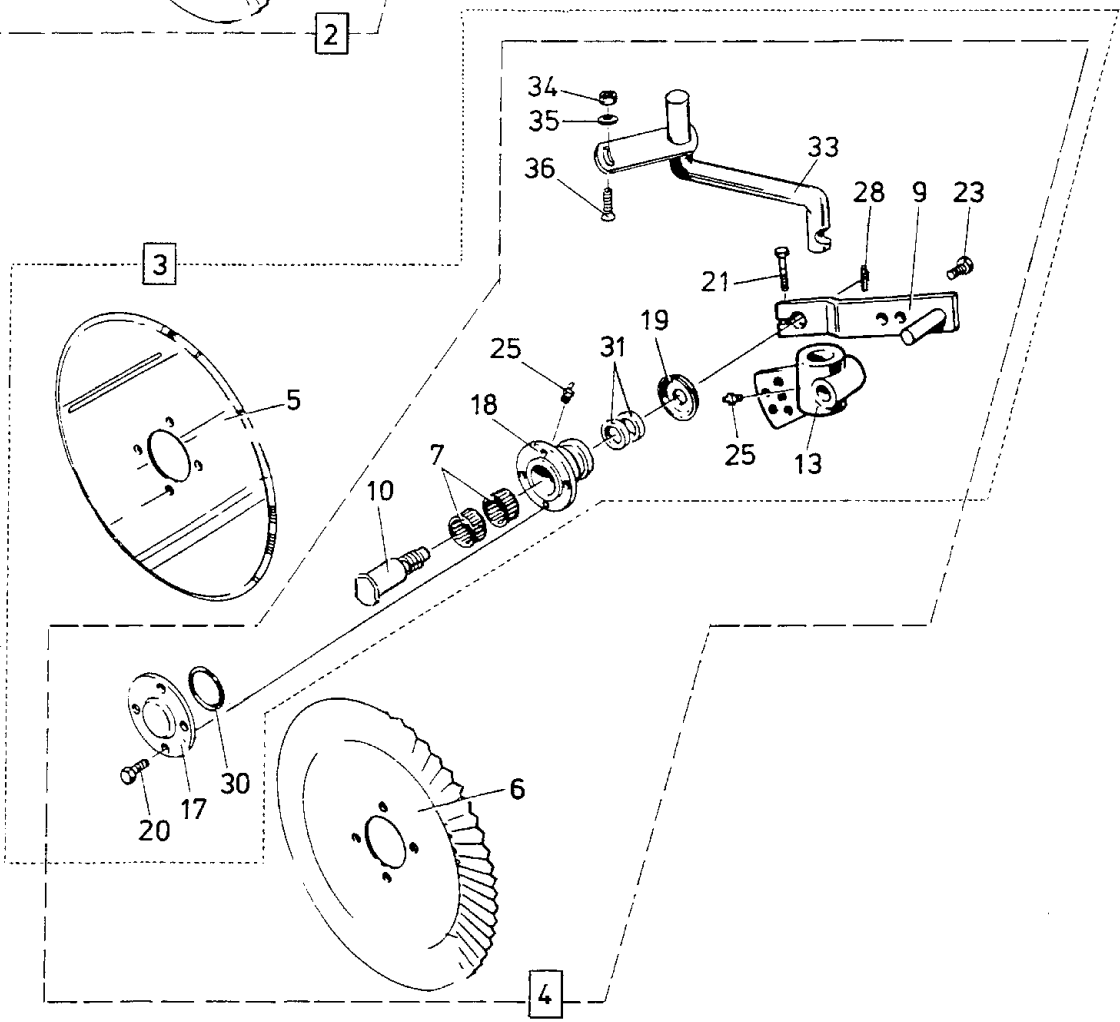
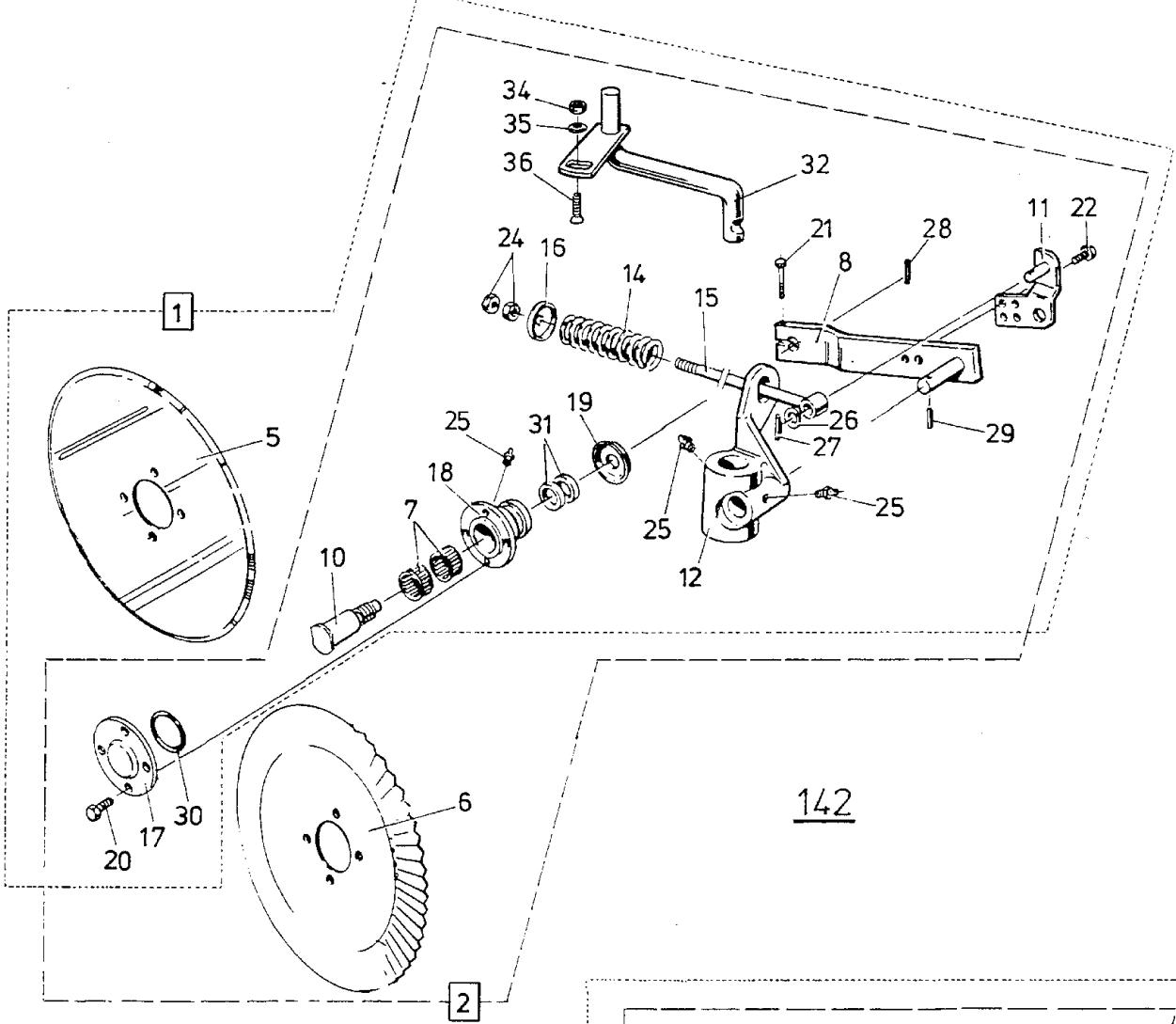


Pos nr Pos.Nr Ref.No Fig.N°.	Detalj nr Best.Nr Part No Code N°.	Benämning	Bezeichnung	Description	Description	
Ö187		CX, DX	KOMBIHJUL FRIKTIONSDÄMPAT	KOMBIRAD	COMBINDE WHEEL	ROUE COMBINASION
	1659 65 00 91		KOMBIHJUL	KOMBIRAD	COMBINDE WHEEL	ROUE COMBINASION
1	1659 70 14 90		Konsol	Halterung	Bracket	Support
2	738 88 20 01	AHKR 1/8"	Smörjnippel	Schmiemippel	Grease nipple	Graisseur
3	1659 49 46 00	M42x3	Spärrkläpp	Klinke	Catch	Loquet
4	1659 49 47 00	M42x3	Kläpp	Klinke	Catch	Loquet
5	1659 49 49 00	M42x3	Justerhylsa	Stellhülse	Adjusting sleeve	Manchon de réglage
6	738 61 32 02	ø10	Kula	Kugel	Ball	Bille
7	1658 30 46 00		Fjäder	Feder	Spring	Ressort
8	721 43 47 01	FRP 6x40	Rörpinne	Hohlstift	Tension pin	Goupille cannelée
9	734 12 04 01	BRB 31x58	Bricka	Scheibe	Washer	Rondelle
10	1659 65 01 00		Låsbricka	Sicherungs-scheibe	Lock washer	Rondelle d'arrêt
11	1659 64 99 00		Ledaxellås	Sicherungsplatte	Lock plate	Plaque d'arrêt
12	1659 64 98 00	ø110/46	Bromslager	Lager	Bearing	Palier
13	1659 45 43 00	ø16	Cylindrisk bult	Bolzen	Pivot pin	Cheville
14	1658 57 63 00		Låsfjäder	Klemmfeder	Locking spring	Goupille cavalier
15	1659 70 12 90		Axelfästning	Achsbefestigung	Axle bracket	Support d'essieu
16	1659 72 75 00		Tallriksfjäder	Feder	Spring	Ressort
17	1659 72 73 00		Tallriksållare	Haltearm	Bracket	Support fixation
18	1659 44 85 90		Hjulaxel	Radachse	Wheel axle	Essieu de roue
19	1650 36 02 58	MFBK 20x75	Skruv	Schraube	Bolt	Vis
20	1650 36 04 07	M6M 20	Mutter	Mutter	Nut	Ecrou
21	1659 44 89 90		Fäste	Halter	Bracket	Support
22	1650 36 02 60	MFBK 20x85	Skruv	Schraube	Bolt	Vis
23	732 21 24 51	M6M 16	Låsmutter	Nylock - Mutter	Lock nut	Ecrou freiné
24	734 11 86 01	BRB 17x30	Bricka	Scheibe	Washer	Rondelle
25	1659 72 74 00	ø1.	Styrtapp	Führungszapfen	Guide pin	Axe de guidage
26	1659 73 36 60	10,0/8-12	Hjul kompl	Rad kompl.	Wheel compl.	Roue cpl.
27	1659 73 38 00	10,0/8-12	Däck	Reifen	Tyre	Pneu
28	1659 73 37 00	8,50-12/10	Slang	Schlauch	Hose	Tuyau flexible
29	1659 34 73 00		Tätning	Dichtung	Seal	Garniture
30	738 22 06 15		Kullager	Kugellager	Ball bearing	Palier a billes
31	1659 73 39 60		Fälg med nav	Felge mit Nabe	Rim with hub	Jante avec moyeu
32	1659 34 70 00		Distans	Distance	Spacing	Distance
33	738 88 10 01	AHM 6	Smörjnippel	Schmiemippel	Grease nipple	Graisseur
34	738 23 05 30		Kullager	Kugellager	Ball bearing	Palier a billes
35	1659 34 69 00		Navmutter	Nabenmutter	Hub nut	Ecrou de moyeu
36	731 23 22 01	M6M 12	Mutter	Mutter	Nut	Ecrou
37	1658 50 05 00		Låsring	Klappsplint	Linch pin	Goupille
39	1659 47 11 00		Skydd	Schutz	Guard	Protecteur
40	1659 74 35 90		Avskrapare	Abstreifer	Scraper	Décrottoir
41	1659 45 38 90		Fäste	Halter	Bracket	Support
42	725 25 42 51	M6S 12x50	Skruv	Schraube	Bolt	Vis
43	1659 54 90 00		Distans	Distanz	Spacing	Entretoise
45	1650 36 02 24	MFBK 12x45	Skruv	Schraube	Bolt	Vis
46	1650 36 04 03	M6M 12 10	Mutter	Mutter	Nut	Ecrou
47	1659 54 57 90	ST	Fäste	Halter	Bracket	Support
48	1659 45 35 00		Lager	Lager	Bearing	Palier
49	1659 13 49 00		Klamma	Klemme	Clamp	Bride
51	1650 36 04 05	M6M 16	Mutter	Mutter	Nut	Ecrou
52	1659 64 29 90	DX	Fäste	Halter	Bracket	Support

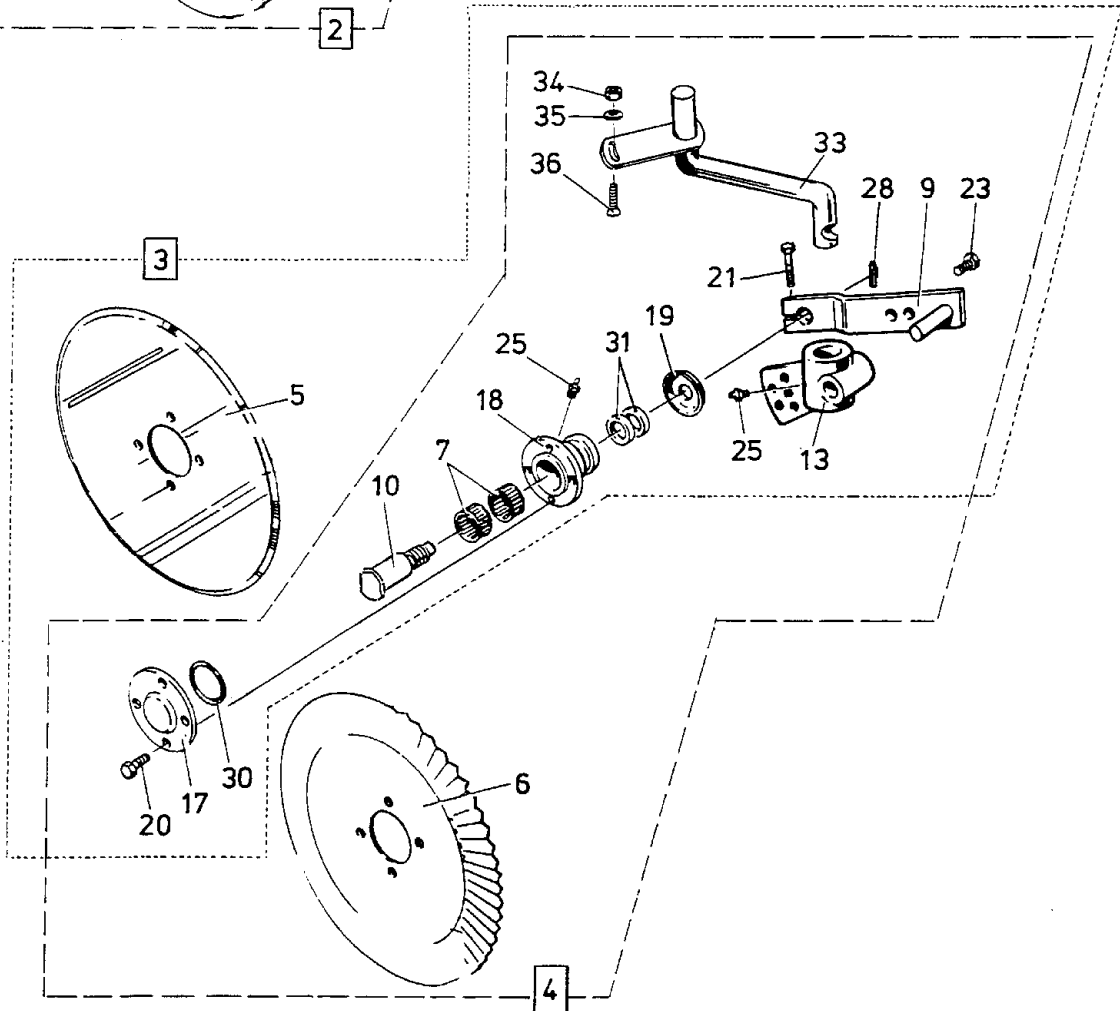
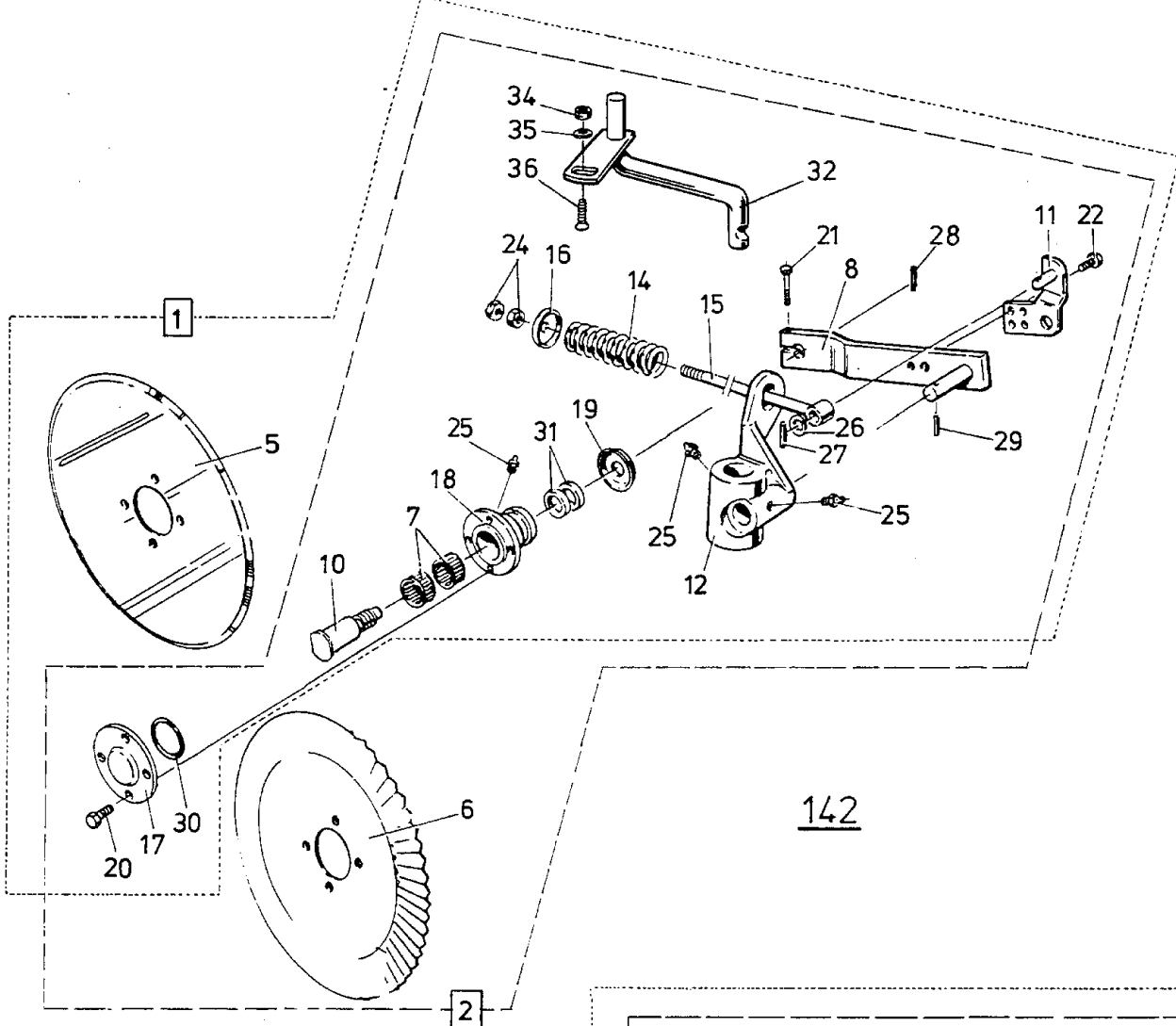


Ö 201

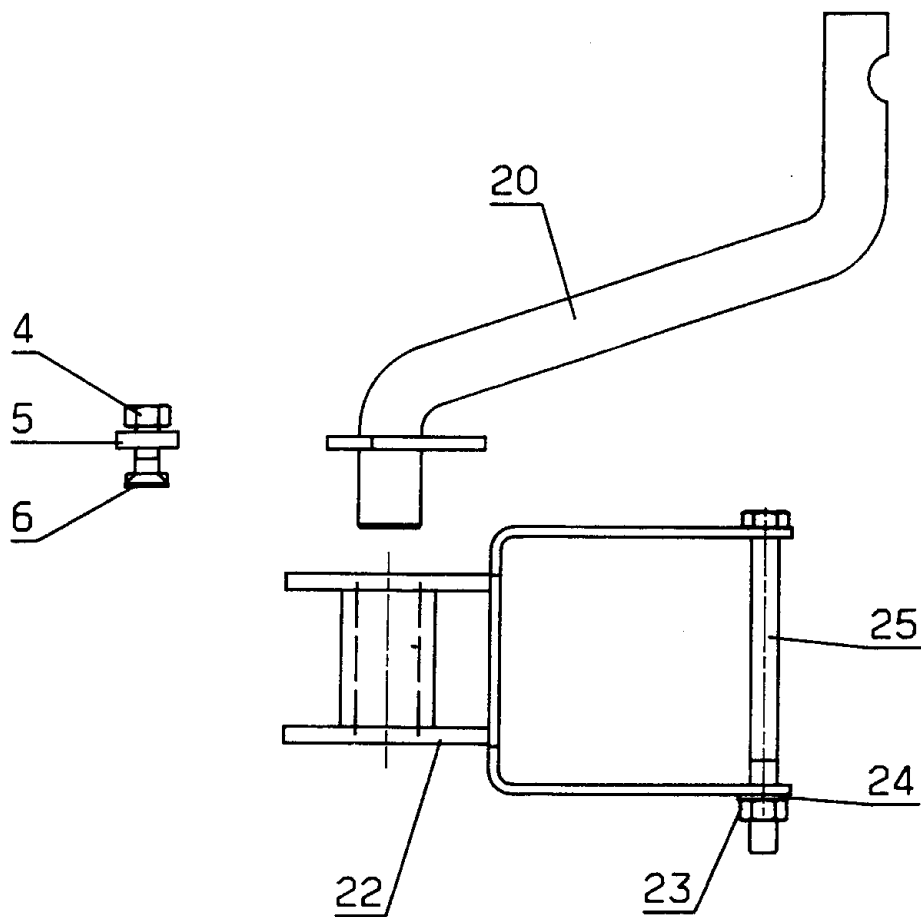
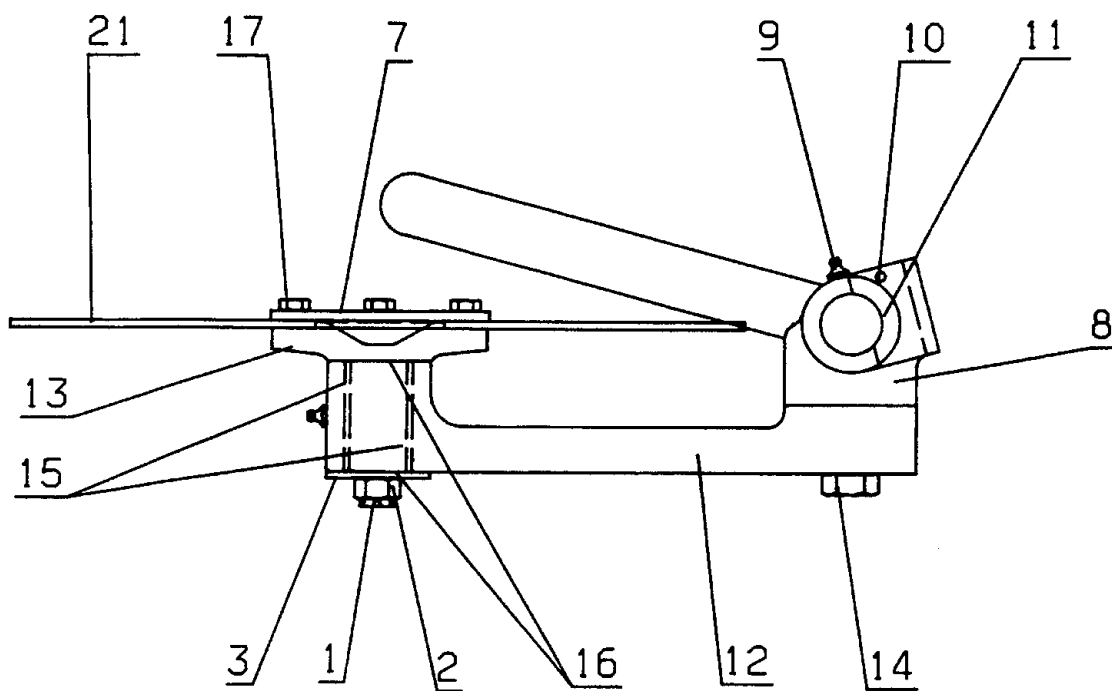
Pos nr Pos.Nr Ref.No Fig.N°.	Detalj nr Best.Nr Part No Code N°.	Benämning	Bezeichnung	Description	Description
Ó201	DX 5-6	KOMBIHJUL	KOMBIRAD	COMBINDE WHEEL	ROUE COMBINASION
1	1659 84 42 90	Konsol	Halterung	Bracket	Support
2	738 88 20 01	M8 Smörjnippel	Schmiemippel	Grease nipple	Graisseur
3	1659 84 44 00	50x50x65 Lager	Lager	Bearing	Palier
4	1659 84 45 00	75x80x25 Lager	Lager	Bearing	Palier
5	740 48 55 04	72,62x3,53 O-ring	O-ring	O-ring	Joint thorique
6	1659 84 43 00	M20 Ögleskruv	Ösenskrave	Eye bolt	Piton
7	1659 80 95 00	M6S 20x220 Skruv	Skrave	Bolt	Vis
8	1650 36 07 07	M6M 20 Mutter	Mutter	Nut	Ecrou
9	725 25 44 51	M6S 12x60 Skruv	Skrave	Bolt	Vis
10	731 23 22 01	M6M 12 Mutter	Mutter	Nut	Ecrou
11	1659 84 47 00	50x63x3 Låsring	Nutring	Cirdip	Cirdip
12	721 44 63 01	FRP 12x80 Rörpinne	Hohlstift	Tension pin	Goupille cannelée
13	1659 84 46 90	Ledaxel	Gelenkarm	Link arm	Bras d'articul
14	1659 84 49 00	Tapp	Zapfen	Pivot pin	Axe
15	1659 84 51 00	Tryckfjäder	Drückfeder	Compression	Ressort de
16	1659 84 48 00	Handtag	Handgriff	Handle	Poignée
17	721 44 19 01	FRP 10x40 Rörpinne	Hohlstift	Tension pin	Goupille cannelée
18	1657 67 63 00	Lås fjäder	Klemmfeder	Locking spring	Goupille cavalier
19	1659 84 64 00	60x75x3 Bricka	Scheibe	Washer	Rondelle
20	721 45 73 01	FRP 16x80 Rörpinne	Hohlstift	Tension pin	Goupille cannelée
21	1659 84 58 90	Hjulaxel	Radachse	Wheel axle	Essieu de roue
22	1659 84 59 00	Skruvhållare	Halter	Holder	Support
23	1659 84 61 00	Låsskruv	Zylinderbolzen	Pivot pin	Cheville
24	731 43 24 01	M16 Mutter	Mutter	Nut	Ecrou
25	1659 84 60 00	Ställskruv	Stellskrave	Adjusting screw	Vis de réglage
26	1659 11 59 00	M35x1,5 Navmutter	Nabenmutter	Hub nut	Ecrou de moyeu
27	1651 76 49 00	Låspinne	Scheibestift	Lock pin	Goupille d'arrêt
28	1659 84 63 00	Kedja	Haltekette	Chain	Chain
29	721 62 14 01	Sprint	Splint	Splint pin	Goupille fendue
30	1659 84 62 90	Spett	Spom	Spur	Roue de bequille
31	1659 14 17 00	M18x1,5 Navmutter	Nabenmutter	Hub nut	Ecrou de moyeu
32	1659 84 68 00	Bricka	Scheibe	Washer	Rondelle
33	1659 84 71 00	Tätning	Dichtung	Sealing ring	Joint
34	1659 84 66 00	Kullager	Kugellager	Ball bearing	Palier a billes
35	1659 84 67 00	Kullager	Kugellager	Ball bearing	Palier a billes
36	721 62 34 01	6,3x56 Sprint	Splint	Splint pin	Goupille fendue
37	1659 84 69 00	Kronmutter	Mutter	Nut	Ecrou
38	1659 84 70 00	Navkåpa	Nabenkappe	Hub cap	Chapeau de moyeu
39	1659 79 74 00	M18x1,5x46 Navskruv	Nabenskrave	Hub screw	Vis de moyeu
40	1659 84 65 00	Nav	Nabe	hub	moyeu
41	1657 70 26 00	10,5/65-16" Däck	Reifen	Tyre	Pneu
42	1657 70 27 00	Slang	Schlauch	Hose	Tuyau flexible
43	1657 88 72 00	Fälg	Felge	Rim	Jante



Pos nr Pos.Nr Ref.No Fig.Nº.	Detalj nr Best.Nr Part No Code Nº.		Benämning	Bezeichnung	Description	Description
Ö142			SKIVRIST	SCHEIBENSECH	DISC COULTER	COUTRE CIRCULAIRE
		R= L=	Höger Vänster	Rechts Links	Right Left	Droite Gauche
1	1658 62 27 01	ø450 L	Fjädrande skivrist med arm kompl	Gef. Scheibensech mit Arm kompl. kompl.	Spring-loaded disc coultter with arm compl.	Coutre circulaire a ressort avec bras cpl.
	1658 62 26 01	ø450 R	Fjädrande skivrist med arm kompl	Gef. Scheibensech mit Arm kompl. kompl.	Spring-loaded disc coultter with arm compl.	Coutre circulaire a ressort avec bras cpl.
	1658 62 27 03	ø500 L	Fjädrande skivrist med arm kompl	Gef. Scheibensech mit Arm kompl. kompl.	Spring-loaded disc coultter with arm compl.	Coutre circulaire a ressort avec bras cpl.
	1658 62 26 03	ø500 R	Fjädrande skivrist med arm kompl	Gef. Scheibensech mit Arm kompl. kompl.	Spring-loaded disc coultter with arm compl.	Coutre circulaire a ressort avec bras cpl.
2	1658 62 27 05	ø500 L	Fjädrande skivrist ripplad med arm kompl	Gef. Scheibensech mit Arm kompl. Gewelltes	Spring-loaded disc coultter with arm compl. wavy edge	Coutre circulaire a ressort avec bras cpl. ondule
	1658 62 26 05	ø500 R	Fjädrande skivrist ripplad med arm kompl	Gef. Scheibensech mit Arm kompl. Gewelltes	Spring-loaded disc coultter with arm compl. wavy edge	Coutre circulaire a ressort avec bras cpl. ondule
3	1658 62 27 41	ø450 L	Skivrist med arm kompl	Scheibensech mit Arm kompl.	Disc coultter with arm compl.	Coutre circulaire avec bras cpl.
	1658 62 26 41	ø450 R	Skivrist med arm kompl	Scheibensech mit Arm kompl.	Disc coultter with arm compl.	Coutre circulaire avec bras cpl.
	1658 62 27 42	ø500 L	Skivrist med arm kompl	Scheibensech mit Arm kompl.	Disc coultter with arm compl.	Coutre circulaire avec bras cpl.
	1658 62 26 42	ø500 R	Skivrist med arm kompl	Scheibensech mit Arm kompl.	Disc coultter with arm compl.	Coutre circulaire avec bras cpl.
4	1658 62 27 43	ø500 L	Ripplad skivrist med arm kompl	Gewelltes Scheibensech mit Arm kompl.	Wavy edge disc coultter with arm compl.	Coutre circulaire ondule avec bras cpl.
	1658 62 26 43	ø500 R	Ripplad skivrist med arm kompl	Gewelltes Scheibensech mit Arm kompl.	Wavy edge disc coultter with arm compl.	Coutre circulaire ondule avec bras cpl.
5	1657 25 47 00	ø450	Skivristklinga slät	Sechscheibe flach	Coultter disc plain	Disque de coutre plain
	1658 06 62 00	ø500	Skivristklinga slät	Sechscheibe flach	Coultter disc plain	Disque de coutre plain
6	1658 06 63 00	ø500	Skivristklinga ripplad	Sechscheibe Gewellt	Coultter disc disc	Disque de coutre ondule
7	1657 55 45 00	2	Nållager	Nadellager	Needle bearing	Coussinet
8	1658 66 42 90	L	Arm	Scheibensecharm	Disc coultter arm	Bras de coutre
	1658 66 39 90	R	Arm	Scheibensecharm	Disc coultter arm	Bras de coutre
9	1658 66 47 90	L	Arm	Scheibensecharm	Disc coultter arm	Bras de coutre
	1658 66 44 90	R	Arm	Scheibensecharm	Disc coultter arm	Bras de coutre
10	1658 56 71 00	L	Axeltapp	Welle	Stube axle	Axe
	1658 10 76 00	R	Axeltapp	Welle	Stube axle	Axe
11	1658 97 32 90	L	Hävarm	Hebel - Stück	Lever bracket	Support de levier
	1658 95 80 90	R	Hävarm	Hebel - Stück	Lever bracket	Support de levier

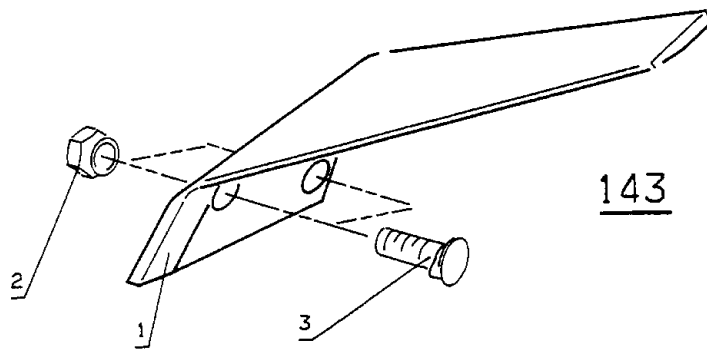
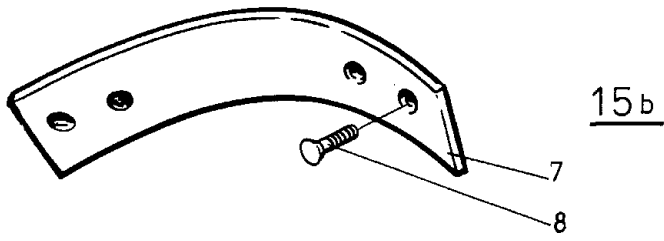
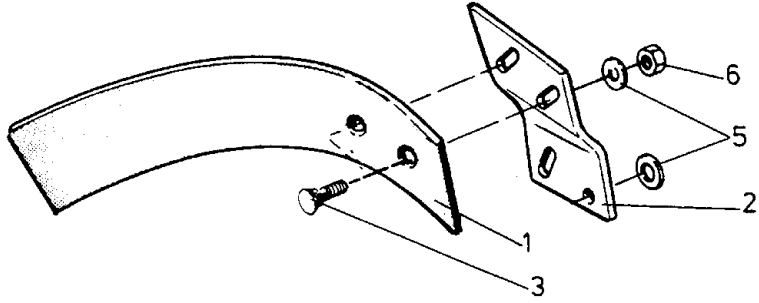
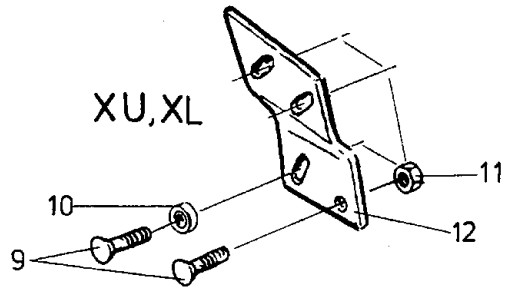


Pos nr Pos.Nr Ref.No Fig.N°.	Detalj nr Best.Nr Part No Code N°.		Benämning	Bezeichnung	Description	Description
Ö142			SKIVRIST	SCHEIBENSECH	DISC COULTER	COUTRE CIRCULAIRE
		R= L=	Höger Vänster	Rechts Links	Right Left	Droite Gauche
X 12	1658 66 17 90	L	Lagring	Lagerung	Journal	Support
	1658 66 16 90	R	Lagring	Lagerung	Journal	Support
13	1658 66 19 90	L	Lagring	Lagerung	Journal	Support
	1658 66 18 90	R	Lagring	Lagerung	Journal	Support
14	1658 15 29 90		Tryckfjäder	Drückfeder	Compression spring	Ressort de compression
15	1658 54 38 00		Spännskruv	Spannschraube	Spring holder	Tige de ressort
16	1658 09 61 00		Bricka	Scheibe	Washer	Rondelle
17	1658 09 66 00		Lock	Deckel	Cover	Chapeau de
X 18	1658 09 67 90		Nav	Nabe	Hub	Moyeu
19	1658 09 59 00		Tätningbricka	Dishtungsscheibe	Sealing washer	Rondelle d'étanchéité
20	725 24 93 51	M6S 10x25	Skruv	Schraube	Bolt	Vis
21	725 25 43 51	M6S 12x55	Skruv	Schraube	Bolt	Vis
22	725 26 24 51	M6S 16x30	Skruv	Schraube	Bolt	Vis
23	725 26 26 51	M6S 16x35	Skruv	Schraube	Bolt	Vis
24	731 43 26 01	ML6M 20	Mutter	Mutter	Nut	Ecrou
25	738 88 20 01	AHKR 1/8"	Smörjnippel	Schmiemippel	Grease nipple	Graisseur
26	734 11 92 01	BRB 21x37	Bricka	Scheibe	Washer	Rondelle
27	721 43 47 01	FRP 6x40	Rörpinne	Hohlstift	Tension pin	Goupille cannelée
28	721 43 49 01	FRP 6x50	Rörpinne	Hohlstift	Tension pin	Goupille cannelée
29	721 43 84 01	FRP 8x45	Rörpinne	Hohlstift	Tension pin	Goupille cannelée
30	740 48 48 04	65,09x3,53	O-ring	O-ring	O-ring	Joint thorique
31	740 51 77 00	A35x52x7	Tätningring	Dichtungsring	Sealing ring	Bague d'usure
32	1658 97 30 90	L	Skivristskaft	Scheibensech - schaft	Disc coultter shank	Montant
	1658 97 29 90	R	Skivristskaft	Scheibensech - schaft	Disc coultter shank	Montant
33	1659 42 43 90	L	Skivristskaft	Scheibensech - schaft	Disc coultter shank	Montant
	1659 42 44 90	R	Skivristskaft	Scheibensech - schaft	Disc coultter shank	Montant
34	731 23 24 01	M6M 16	Mutter	Mutter	Nut	Ecrou
35	1658 58 84 00		Bricka	Scheibe	Washer	Rondelle
36	1650 36 02 33	MFBK 16x40	Skruv	Schraube	Bolt	Vis

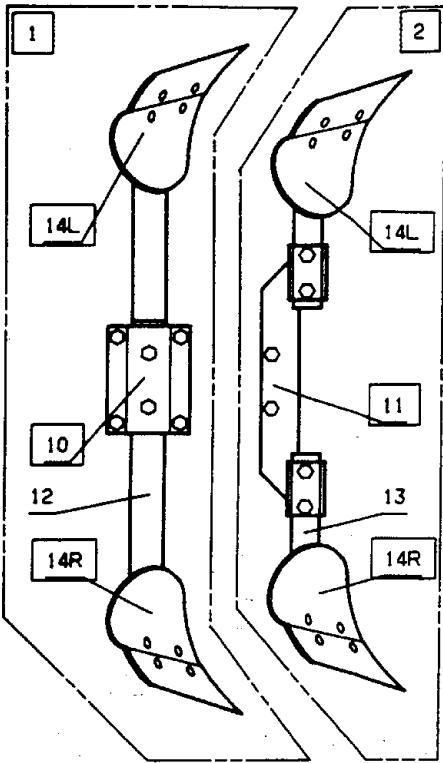


191

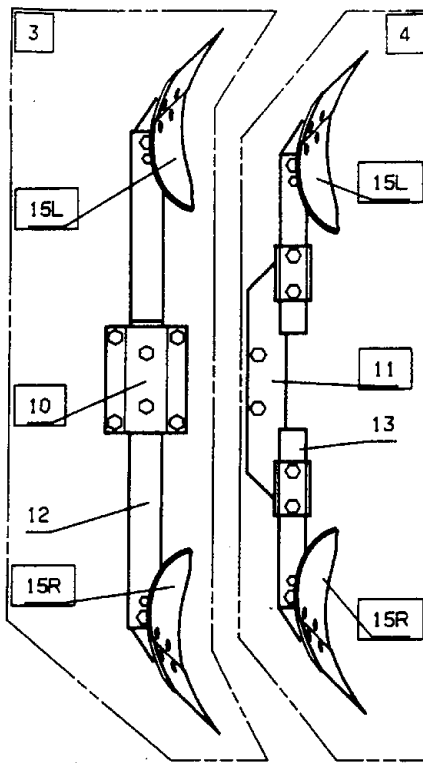
Pos nr Pos.Nr Ref.No Fig.Nº.	Detalj nr Best.Nr Part No Code Nº.		Benämning	Bezeichnung	Description	Description
191			SKIVRIST	SCHEIBENSECH	DISC COULTER	COUTRE CIRCULAIRE
		R= L=	Höger Vänster	Rechts Links	Right Left	Droite Gauche
1	721 42 56 01	FRP 4x20	Rörpinne	Hohlstift	Tension pin	Goupille cannelée
2	47 99 31 63	MHKM M16	Kronmutter	Mutter	Nut	Ecrou
3	1659 54 23 00	ø60x16,5	Bricka	Scheibe	Washer	Rondelle
4	731 23 24 01	M6M 16	Mutter	Mutter	Nut	Ecrou
5	1658 58 84 00		Bricka	Scheibe	Washer	Rondelle
6	1650 36 02 33	MFBK 16x40	Skruv	Schraube	Bolt	Vis
7	1658 09 66 00		Lock	Deckel	Cover	Chapeau de
8	1659 47 34 90		Lagerkuts	Lagerplatte	Bearing plate	Support de palier
9	738 88 20 01	AHKR 1/8"	Smörjnippel	Schmiemippel	Grease nipple	Graisseur
10	721 43 47 01	FRP 6x40	Rörpinne	Hohlstift	Tension pin	Goupille cannelée
11	1659 50 89 00		Låstapp	Zylinderbolzen	Pivot pin	Cheville
12	1659 47 35 90		Arm	Arm	Arm	Bras
13	1659 47 29 90		Nav	Nabe	hub	moyeu
14	725 26 75 51	M6S 20x55	Skruv	Schraube	Bolt	Vis
15	1657 55 45 00	2	Nållager	Nadellager	Needle bearing	Coussinet
16	1659 55 51 00	35x42x4	Tätningring	Dichtungsring	Sealing ring	Bague d'usure
17	725 24 93 51	M6S 10x25	Skruv	Schraube	Bolt	Vis
20	1659 61 28 90	R	Skaft fjädrande	Schaft	Shank	Etançon de rasette
	1659 61 29 90	L	Skaft fjädrande	Schaft	Shank	Etançon de rasette
	1659 42 44 90	R	Skaft fast	Schaft	Shank	Etançon de rasette
	1659 42 43 90	L	Skaft fast	Schaft	Shank	Etançon de rasette
21	1657 25 47 00	ø450	Skivristklinga slät	Sechsscheibe flach	Coulter disc plain	Disque de coutre plain
	1658 06 62 00	ø500	Skivristklinga slät	Sechsscheibe flach	Coulter disc plain	Disque de coutre plain
	1658 06 63 00	ø500	Skivristklinga ripplad	Sechsscheibe Gewellt	Coulter disc disc	Disque de coutre ondule
22	1659 64 09 90		Fäste	Bracket	Bracket	Support de rasette
23	1650 36 04 05	M6M 16	Mutter	Mutter	Nut	Ecrou
24	734 11 86 01	BRB 17x30	Bricka	Scheibe	Washer	Rondelle
25	725 26 53 81	M6S 16x200	Skruv	Schraube	Bolt	Vis



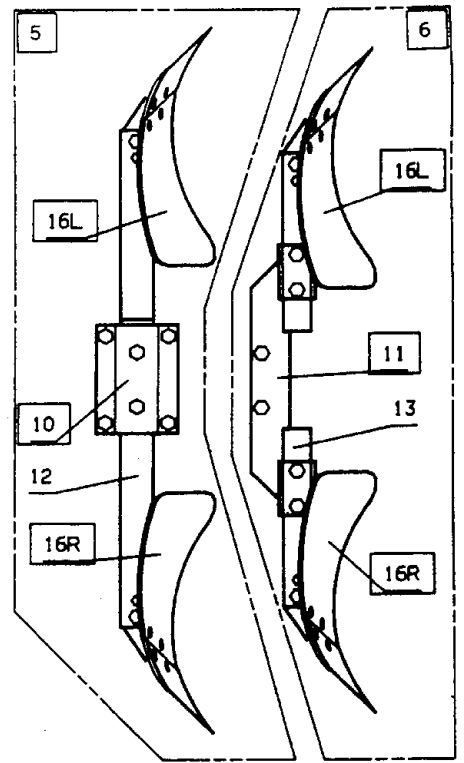
Pos nr Pos.Nr Ref.No Fig.N°.	Detalj nr Best.Nr Part No Code N°.		Benämning	Bezeichnung	Description	Description
Ö15b		XL,V,UC,VP	SKUMVINGE	EINLEGER- STREICHBLECH	COVERBOARD	DEFLECTEUR
		R= L=	Höger Vänster	Rechts Links	Right Left	Droite Gauche
	1659 62 69 50	L,XL	Skumvinge kompl	Einlegerstreich- blech kompl.	Coverboard compl.	Défecteur cpl.
	1659 62 68 50	R,XL	Skumvinge kompl	Einlegerstreich- blech kompl.	Coverboard compl.	Défecteur cpl.
	1658 40 21 50	L,V,UC	Skumvinge kompl	Einlegerstreich- blech kompl.	Coverboard compl.	Défecteur cpl.
	1658 40 20 50	R,V,UC	Skumvinge kompl.	Einlegerstreich- blech kompl.	Coverboard compl.	Défecteur cpl.
	1659 05 20 59	L,V,UC	Plastskumvinge kompl	Einlegerstreich- blech kompl. Kunststoff	Coverboard compl.plastic	Défecteur cpl.plastique
	1658 93 99 59	R,V,UC	Plastskumvinge kompl	Einlegerstreich- blech kompl. Kunststoff	Coverboard compl.plastic	Défecteur cpl.plastique
1	1658 39 68 50	L,V,UC	Skumvinge	Streichblech	Coverboard	Défecteur
	1658 39 69 50	R,V,UC	Skumvinge	Streichblech	Coverboard	Défecteur
	1659 60 65 50	L,XL	Skumvinge	Streichblech	Coverboard	Défecteur
	1659 60 64 50	R,XL	Skumvinge	Streichblech	Coverboard	Défecteur
2	1658 40 23 50	L,V,UC	Fäste	Halter	Bracket plate	Plaque de fixation
	1658 40 22 50	R,V,UC	Fäste	Halter	Bracket plate	Plaque de fixation
3	1650 36 02 22	MFBK 12x35	Skruv	Schraube	Bolt	Vis
5	1658 07 35 00		Bricka	Scheibe	Washer	Rondelle
6	731 23 22 01	M6M 12	Mutter	Mutter	Nut	Ecrou
7	1658 67 87 09		Plastskumvinge	Einlegestreich- blech Kunststoff	Coverboard plastic	Défecteur plastique
8	1650 36 02 24	MFBK 12x45	Skruv	Schraube	Bolt	Vis
9	1650 36 02 23	MFBK 12x40	Skruv	Schraube	Bolt	Vis
10	1658 94 89 00		Hylsa	Hülse	Sleeve	Manchon
11	1650 36 15 05	M6M 12	Flånsmutter	Bundmutter	Collar nut	Ecrou d'accouplm.
12	1659 46 25 50	L,XL	Fäste	Halter	Bracket	Support
	1659 46 24 50	R,XL	Fäste	Halter	Bracket	Support
Ö143			FÅR- BREDDARE	FURCHEN- MESSER	FURROW WIDENING KNIFE	COUPEAU POUR PNEUS LARGES
	1659 56 78 59	R,XL	Fårbreddare kompl	Furchen-Messer kompl.	Furrow knife compl.	Couteau cpl.
	1659 56 79 59	L,XL	Fårbreddare kompl	Furchen-Messer kompl.	Furrow knife compl.	Couteau cpl.
1	1659 56 78 50	R,XL	Fårbreddare	Furchen-Messer	Furrow knife	Couteau
	1659 56 79 50	L,XL	Fårbreddare	Furchen-Messer	Furrow knife	Couteau
2	1650 36 12 21	MFBKF 12x29	Skruv	Schraube	Bolt	Vis
3	1650 36 13 03	M6M 12x1,25	Mutter	Mutter	Nut	Ecrou



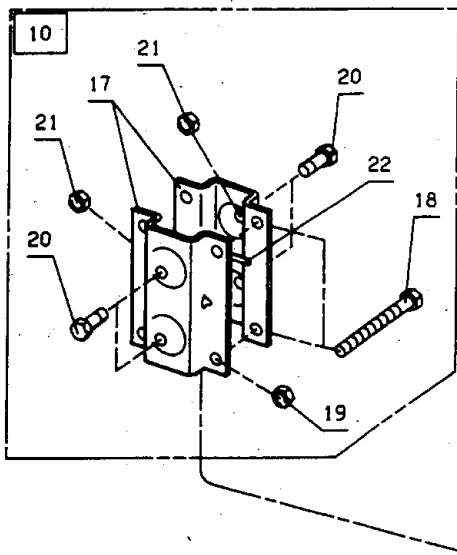
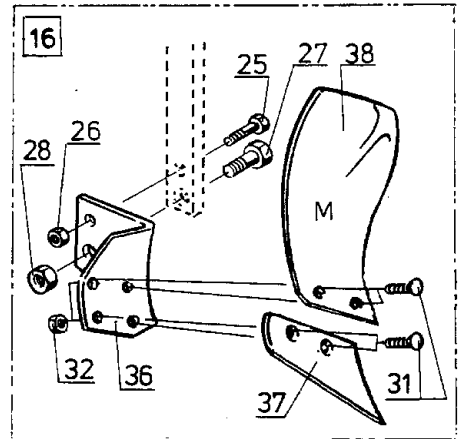
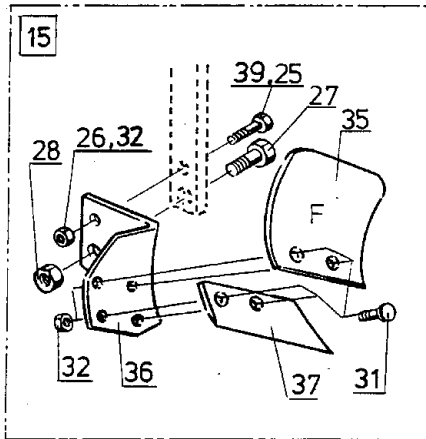
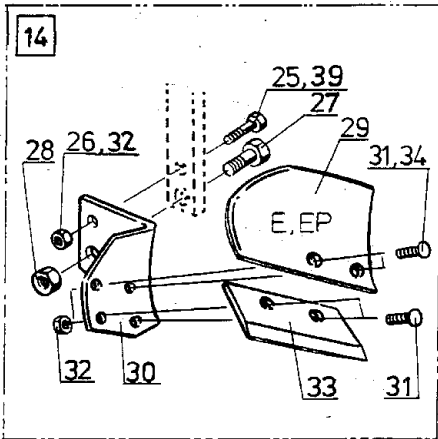
E, EP, EG



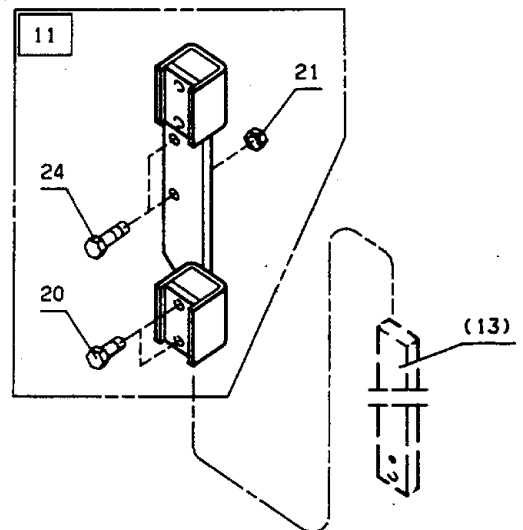
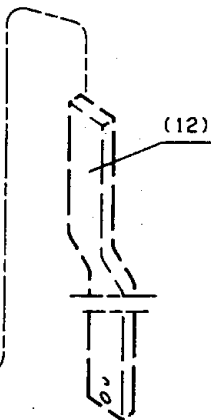
F



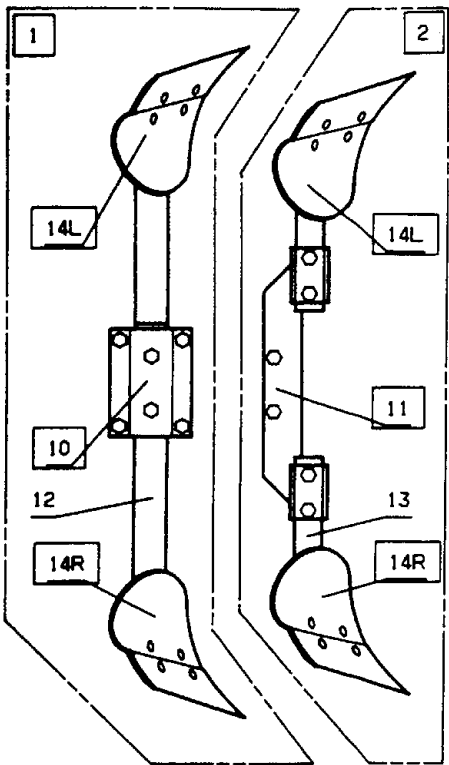
M



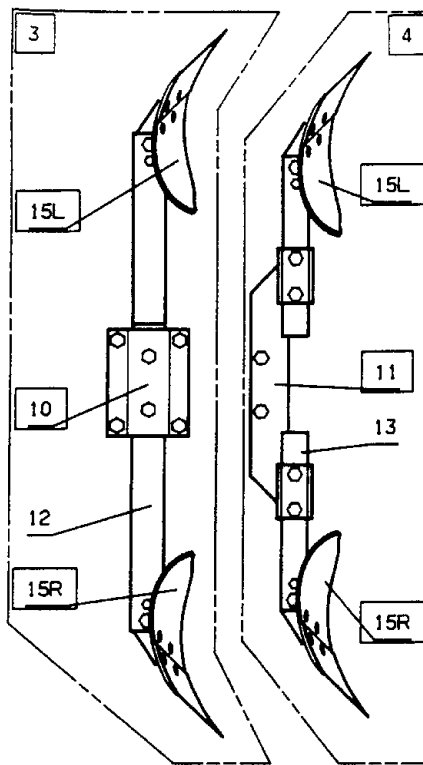
129a



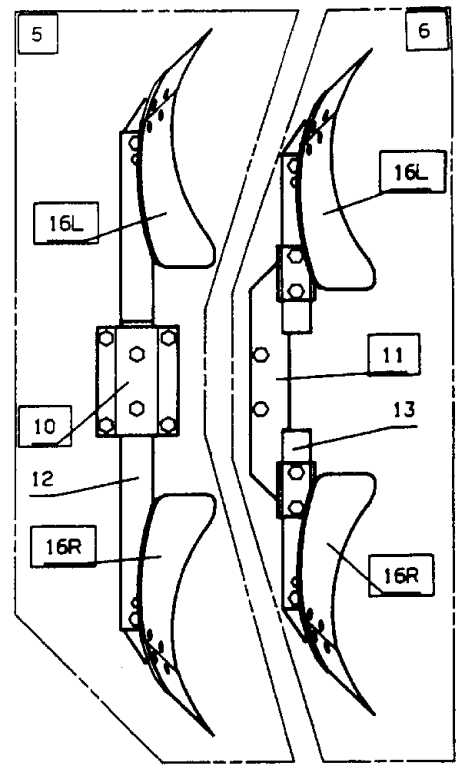
Pos nr Pos.Nr Ref.No Fig.N°.	Detalj nr Best.Nr Part No Code N°.		Benämning	Bezeichnung	Description	Description
Ö129a			SKUMRIST	VORSCHÄLER	SKIMMER	RASETTE
		R= L=	Höger Vänster	Rechts Links	Right Left	Droite Gauche
1	1659 43 10 50 1659 46 92 50 1659 82 51 50		E-rist EP-rist EG-rist	Vorschäler typ E Vorschäler typ EP Vorschäler typ EG	Skimmer type E Skimmer type EP Skimmer type EG	Rasette type E Rasette type EP Rasette type EG
2	1659 49 55 50 80 1659 49 54 50 75 1659 74 51 50 70 1659 49 57 50 80 1659 49 56 50 75 1659 74 52 50 70 1659 82 54 50 80 1659 82 53 50 75 1659 82 52 50 70		E-rist E-rist E-rist EP-rist EP-rist EP-rist EG-rist EG-rist EG-rist	Vorschäler typ E Vorschäler typ E Vorschäler typ E Vorschäler typ EP Vorschäler typ EP Vorschäler typ EP Vorschäler typ EG Vorschäler typ EG Vorschäler typ EG	Skimmer type E Skimmer type E Skimmer type E Skimmer type EP Skimmer type EP Skimmer type EP Skimmer type EG Skimmer type EG Skimmer type EG	Rasette type E Rasette type E Rasette type E Rasette type EP Rasette type EP Rasette type EP Rasette type EG Rasette type EG Rasette type EG
3	1659 48 22 50		F-rist	Vorschäler typ F	Skimmer type F	Rasette type F
4	1659 31 24 50 80 1659 31 23 50 75 1659 74 53 50 70		F-rist F-rist F-rist	Vorschäler typ F Vorschäler typ F Vorschäler typ F	Skimmer type F Skimmer type F Skimmer type F	Rasette type F Rasette type F Rasette type F
5	1659 55 16 50		M-rist	Vorschäler typ M	Skimmer type M	Rasette type M
6	1659 55 15 50 80 1659 55 14 50 75 1659 74 54 50 70		M-rist M-rist M-rist	Vorschäler typ M Vorschäler typ M Vorschäler typ M	Skimmer type M Skimmer type M Skimmer type M	Rasette type M Rasette type M Rasette type M
10	1659 45 46 50		Fäste	Haltearm	Bracket	Fixation de rasette
11	1659 22 73 50 80 1659 22 27 50 75 1659 74 45 50 70		Fäste Fäste Fäste	Haltearm Haltearm Haltearm	Bracket Bracket Bracket	Fixation de rasette Fixation de rasette Fixation de rasette
12	1659 44 48 50 1659 82 62 50		Skaft Skaft-EG	Schaft Schaft-EG	Shank Shank-EG	Etançon de rasette Etançon de rasette-EG
13	1659 73 54 50 1659 82 63 50		Skaft Skaft-EG	Schaft Schaft-EG	Shank Shank-EG	Etançon de rasette Etançon de rasette-EG
14	1659 55 21 50 R 1659 55 22 50 L 1659 55 23 50 R 1659 55 24 50 L 1659 82 60 50 R 1659 82 61 50 L		E-rist E-rist EP-rist EP-rist EG-rist EG-rist	Vorschäler typ E Vorschäler typ E Vorschäler typ EP Vorschäler typ EP Vorschäler typ EG Vorschäler typ EG	Skimmer type E Skimmer type E Skimmer type EP Skimmer type EP Skimmer type EG Skimmer type EG	Rasette type E Rasette type E Rasette type EP Rasette type EP Rasette type EG Rasette type EG
15	1659 55 25 50 R 1659 55 26 50 L		F-rist F-rist	Vorschäler typ F Vorschäler typ F	Skimmer type F Skimmer type F	Rasette type F Rasette type F
16	1659 55 11 50 R 1659 55 12 50 L		M-rist M-rist	Vorschäler typ M Vorschäler typ M	Skimmer type M Skimmer type M	Rasette type M Rasette type M



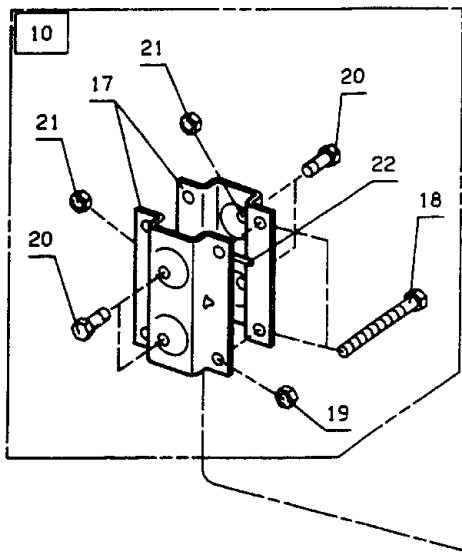
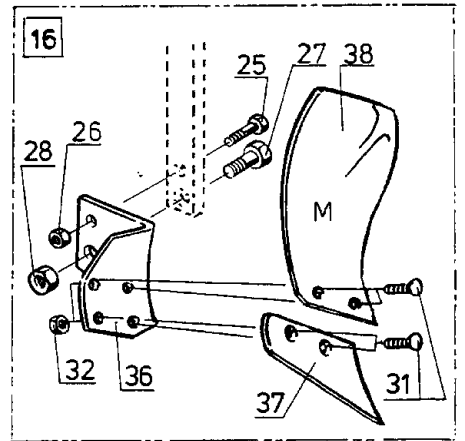
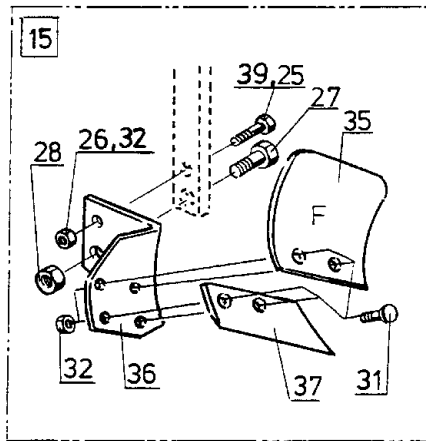
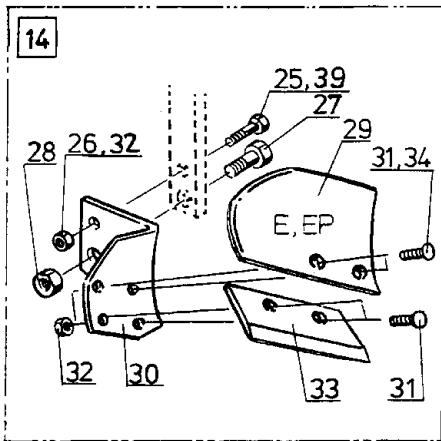
E, EP, EG



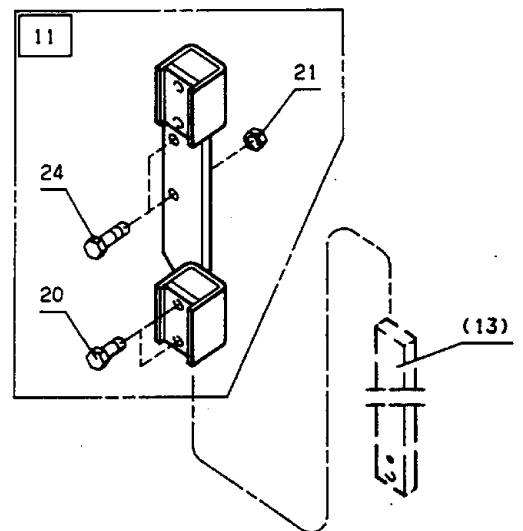
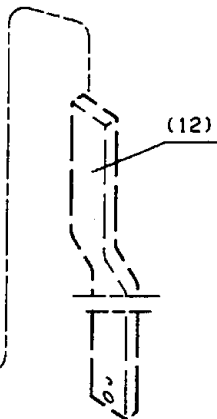
F



M

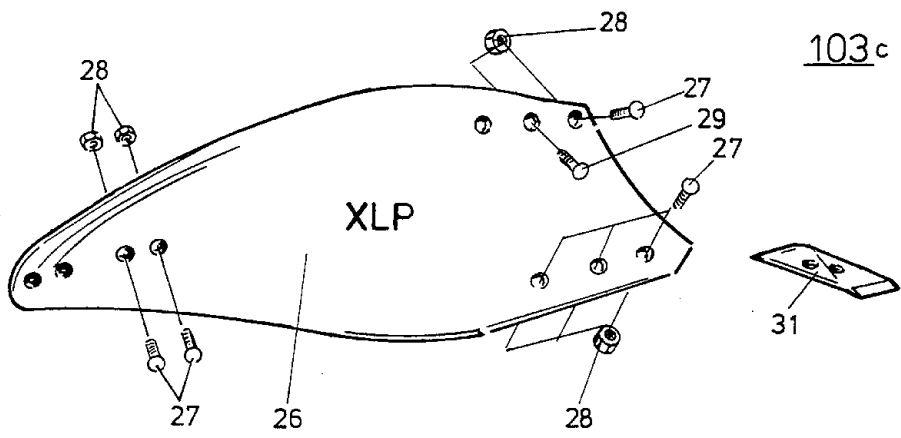
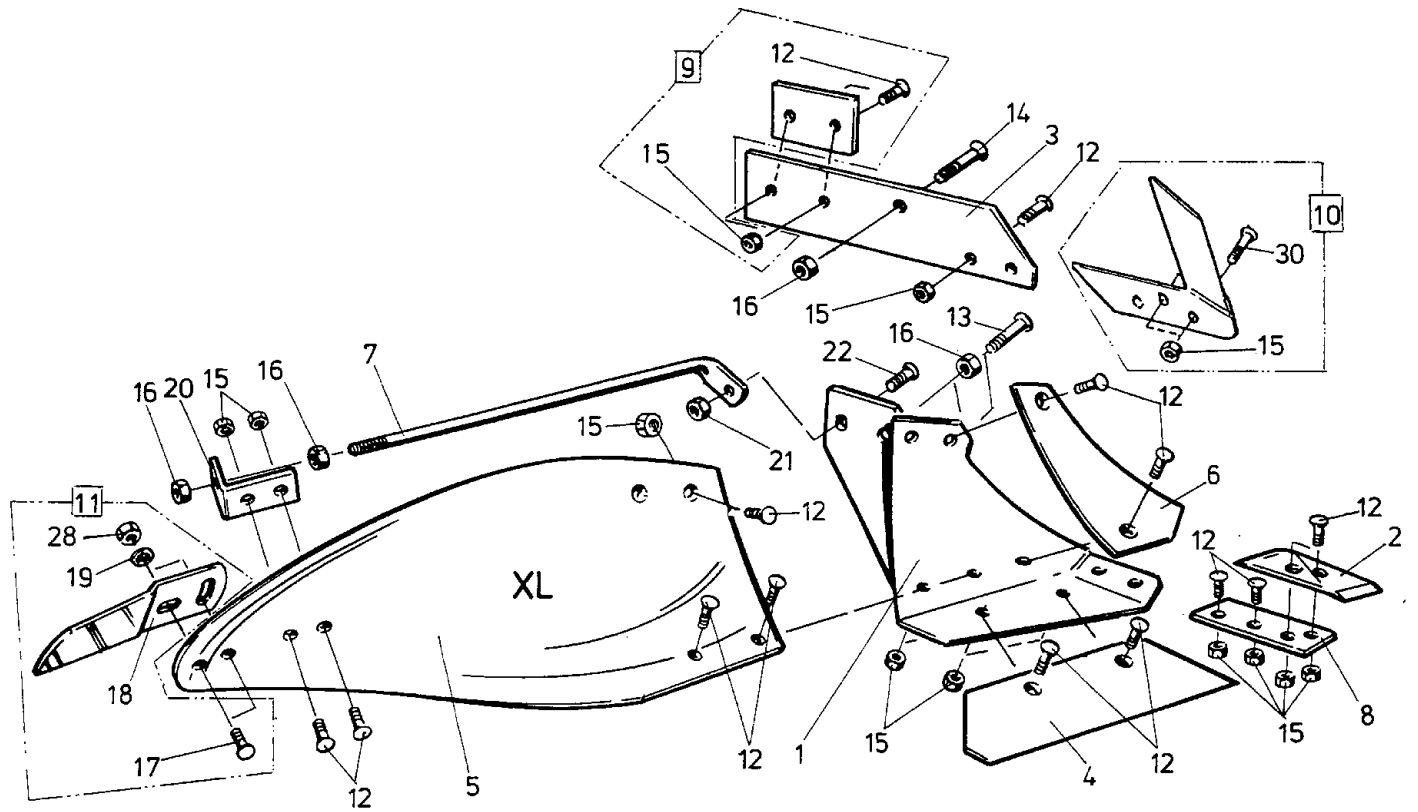


129a

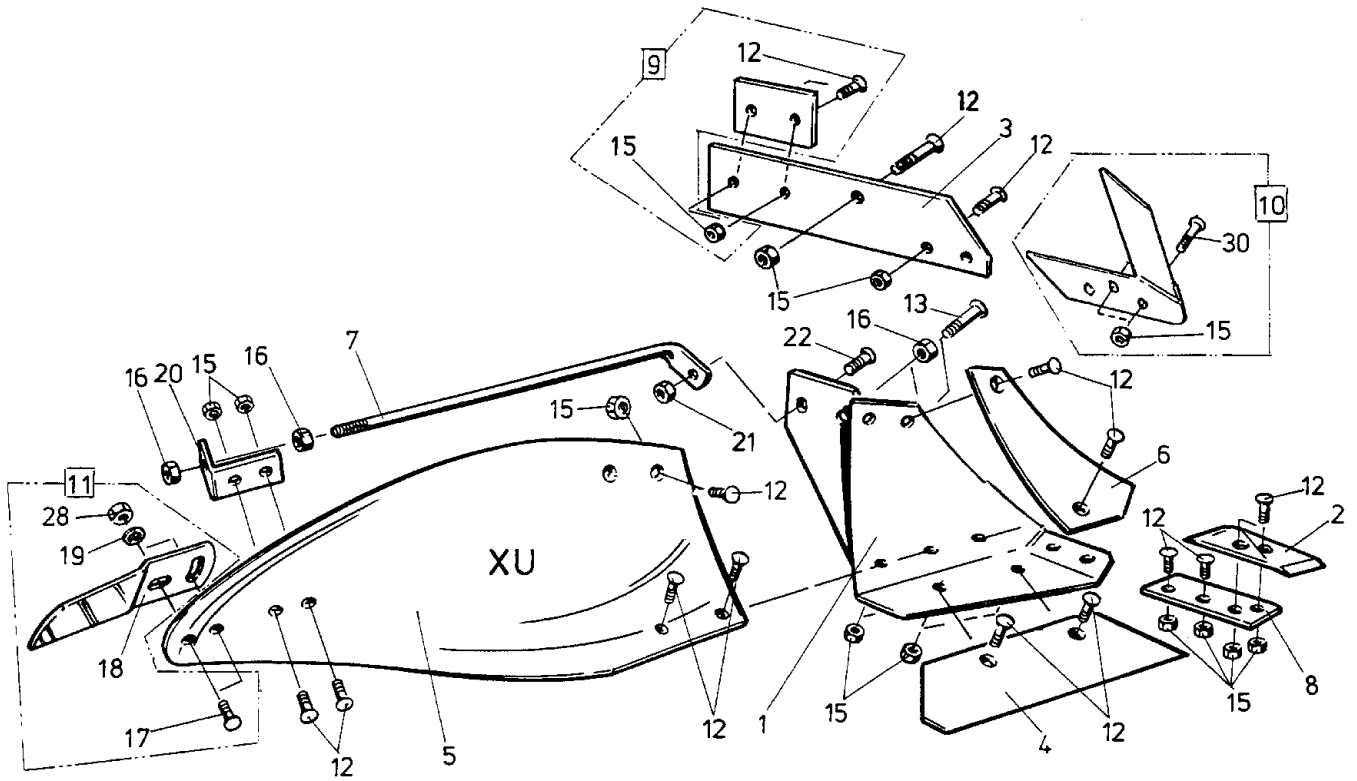


Pos nr Pos.Nr Ref.No Fig.N°.	Detail nr Best.Nr Part No Code N°.		Benämning	Bezeichnung	Description	Description
Ö129a			SKUMRIST	VORSCHÄLER	SKIMMER	RASETTE
		R= L=	Höger Vänster	Rechts Links	Right Left	Droite Gauche
17	1659 44 42 50		Fäste	Halter	Bracket	Support
18	725 26 42 51	M6S 16x110	Skruv	Schraube	Bolt	Vis
19	731 23 24 01	M6M 16	Mutter	Mutter	Nut	Ecrou
20	1659 16 34 00		Justerskruv	Einstellschraube	Adjusting screw	Vis réglage
21	1650 36 04 05	M6M 16	Mutter	Mutter	Nut	Ecrou
22	1659 45 45 50		Pinne	Stift	Pin	Goupille
24	1659 42 84 00		Skruv	Schraube	Bolt	Vis
25	1650 36 06 60	M6S 10x40	Skruv	Schraube	Bolt	Vis
26	731 23 20 01	M6M 10	Mutter	Mutter	Nut	Ecrou
27	725 26 30 81	M6S 16x50	Skruv	Schraube	Bolt	Vis
28	732 21 24 51	M16	Låsmutter	Nyloc-Mutter	Lock nut	Ecrou freiné
29	1659 18 03 00	R	E,EG-vändskiva	E,EG-Streichblech	E,EG-Mouldboard	E,EG-versoir de raset.
	1659 18 04 00	L	E,EG-vändskiva	E,EG-Streichblech	E,EG-Mouldboard	E,EG-versoir de raset.
	1659 20 85 00	R	EP-vändskiva	EP-Streichblech	EP-Mouldbord	EP-versoir de raset.
	1659 20 86 00	L	EP-vändskiva	EP-Streichblech	EP-Mouldbord	EP-versoir de raset.
30	1659 42 92 50	R	E-EP-ställ	E-EP-Scharhalter	E-EP-frog	E-EP-Sep
	1659 42 93 50	L	E-EP-ställ	E-EP-Scharhalter	E-EP-frog	E-EP-Sep
	1659 82 58 50	R	EG-ställ	EG-Scharhalter	EG-frog	EG-Sep
	1659 82 59 50	L	EG-ställ	EG-Scharhalter	EG-frog	EG-Sep
31	1650 36 02 21	MFBK 12x28	Skruv	Schraube	Bolt	Vis
32	731 23 22 01	M6M 12	Mutter	Mutter	Nut	Ecrou
33	1659 18 01 00	R	E-EP-skär	E-EP-Schar	E-EP-share	E-EP-vannas
	1659 18 02 00	L	E-EP-skär	E-EP-Schar	E-EP-share	E-EP-vannas
34	1650 36 02 22	MFBK 12x35	Skruv EP	Schraube EP	Bolt EP	Vis EP
35	1659 30 62 00	R	F-vändskiva	F-Streichblech	F-mouldboard	F-versoir de raset.
	1659 30 61 00	L	F-vändskiva	F-Streichblech	F-mouldboard	F-versoir de raset.
36	1659 31 19 50	R	F-M-ställ	F-M-Rumpf	F-M-frog	F-M-sep
	1659 31 20 50	L	F-M-ställ	F-M-Rumpf	F-M-frog	F-M-sep
37	1659 30 55 00	R	F-M-skär	F-M-Schar	F-M-shar	F-M-soc de raset.
	1659 30 54 00	L	F-M-skär	F-M-Schar	F-M-shar	F-M-soc de raset.
38	1659 55 09 00	R	M-vändskiva	M-Streichblech	M-mouldboard	M-versoir de raset.
	1659 55 10 00	L	M-vändskiva	M-Streichblech	M-mouldboard	M-versoir de raset.
39	725 25 40 81	M6S 12x40	Skruv EG	Schraube EG	Bolt EG	Vis EG

M12

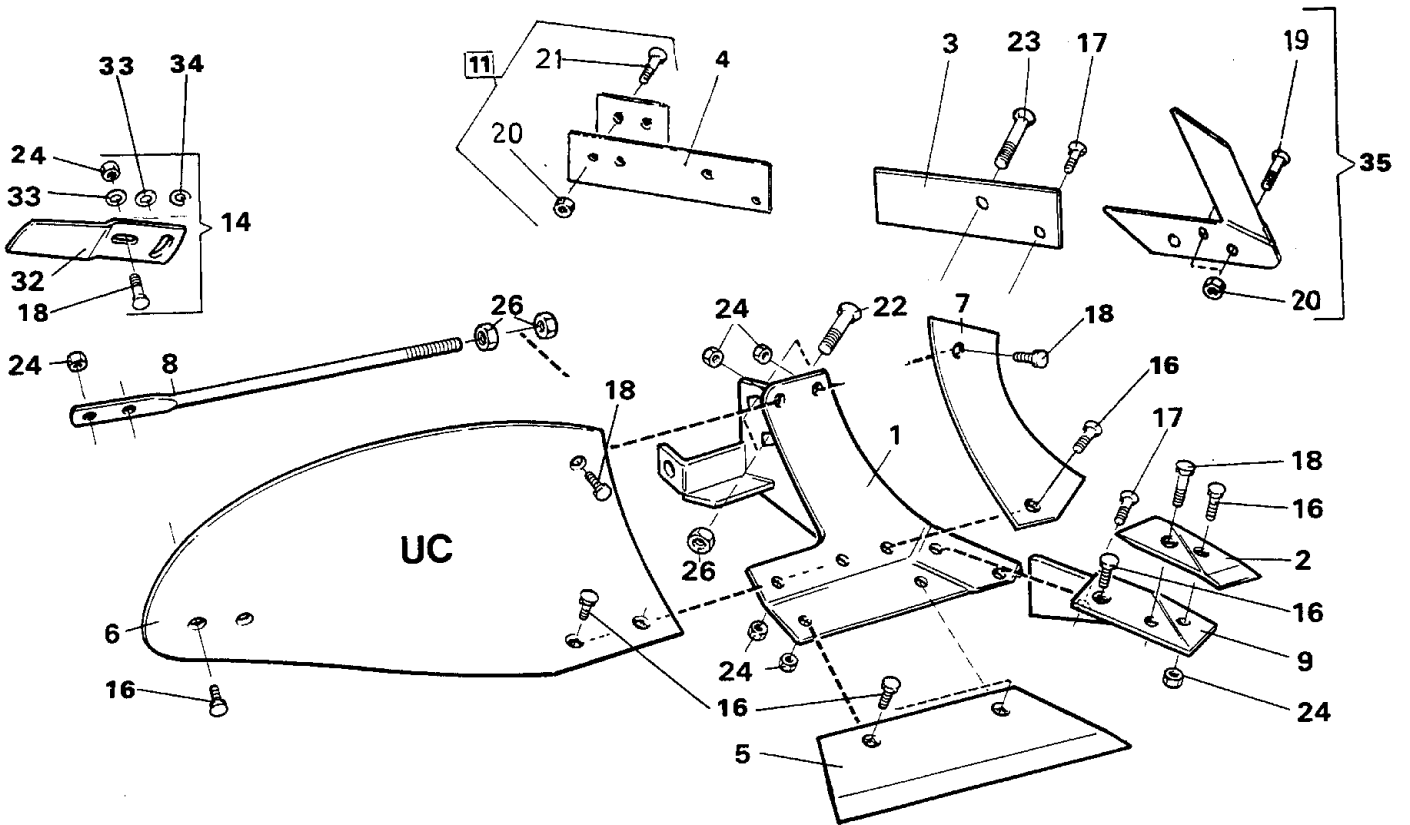


Pos nr Pos.Nr Ref.No Fig.Nº.	Detalj nr Best.Nr Part No Code Nº.		Benämning	Bezeichnung	Description	Description
Ö103c		XL,XLP	PLOGKROPP	PFLUGKÖRPER	PLOUGH BOTTOMS	CORPS DE CHARRUE
		R= L=	Höger Vänster	Rechts Links	Right Left	Droite Gauche
1	1659 46 17 90	L	Ställ	Rumpf	Frog	Sep
	1659 46 16 90	R	Ställ	Rumpf	Frog	Sep
2	1659 46 09 09	L	Spets	Scharspitze	Share point	Pointe
	1659 46 08 09	R	Spets	Scharspitze	Share point	Pointe
3	1659 46 05 09	L	Landsida	Landseite	Landside	Contre-sep
	1659 46 04 09	R	Landsida	Landseite	Landside	Contre-sep
4	1659 45 99 09	14" L	Skär	Schar	Share	Soc
	1659 45 98 09	14" R	Skär	Schar	Share	Soc
	1659 46 01 09	16" L	Skär	Schar	Share	Soc
	1659 46 00 09	16" R	Skär	Schar	Share	Soc
	1659 46 03 09	18" L	Skär	Schar	Share	Soc
	1659 46 02 09	18" R	Skär	Schar	Share	Soc
5	1659 45 95 99	XL/L	Vändskiva	Streichblech	Mouldboard	Versoir
	1659 45 94 99	XL/R	Vändskiva	Streichblech	Mouldboard	Versoir
6	1659 45 97 09	L	Vändskivebröst	Streichblechbrust	Mouldboard shin	Epaulement de versoir
	1659 45 96 09	R	Vändskivebröst	Streichblechbrust	Mouldboard shin	Epaulement de versoir
7	1659 46 14 90		Stötta	Haltestrebe	Support stay	Renfort de versoir
8	1659 46 13 09	L	Fäste	Halter	Bracket plate	Plaque de serrage
	1659 46 12 09	R	Fäste	Halter	Bracket plate	Plaque de serrage
9	1659 42 89 09		Slitplatta kompl	Verschleissplatte kompl.	Wearing plate compl.	Plaque d'usure cpl.
10	1659 46 23 99	L	Knivrist	Anlagensech	Fin coulter	Coutre aileron
	1659 46 22 99	R	Knivrist	Anlagensech	Fin coulter	Coutre aileron
11	1658 54 62 50	XL/L	Tiltvinge kompl	Streichschiene kompl.	Mouldboard extens. compl.	Rallonge de versoir cpl.
	1658 54 61 50	XL/R	Tiltvinge kompl	Streichschiene kompl.	Mouldboard extens. compl.	Rallonge de versoir cpl.
12	1650 36 12 21	MFBKF 12x29	Skruv	Schraube	Bolt	Vis
13	1650 36 02 57	MFBK 20x60	Skruv	Schraube	Bolt	Vis
14	1650 36 02 58	MFBK 20x75	Skruv	Schraube	Bolt	Vis
15	1650 36 13 03	M6M 12x1,25	Mutter	Mutter	Nut	Ecrou
16	1650 36 04 07	M6M 20	Mutter	Mutter	Nut	Ecrou
17	1650 36 02 23	MFBK 12x40	Skruv	Schraube	Bolt	Vis
18	1658 05 59 50	XL/L	Tiltvinge	Streichschiene	Mouldboard extens.	Rallonge de versoir
	1657 49 22 50	XL/R	Tiltvinge	Streichschiene	Mouldboard extens.	Rallonge de versoir
19	734 11 78 01	BRB 13x24	Bricka	Scheibe	Washer	Rondelle
20	1659 46 15 90		Stöttvinkel	Halter	Bracket	Support
21	731 23 24 01	M6M 16	Mutter	Mutter	Nut	Ecrou
22	1650 36 02 33	MFBK 16x40	Skruv	Schraube	Bolt	Vis
25	1650 36 03 21	MFBK 12x28	Skruv	Schraube	Bolt	Vis
26	1659 46 27 09	XLP/L	Plastvändskiva	Streichblech Kunststoff	Mouldboard plastic	Versoir plastique
	1659 46 26 09	XLP/R	Plastvändskiva	Streichblech Kunststoff	Mouldboard plastic	Versoir plastique
27	1650 36 02 22	MFBK 12x35	Skruv	Schraube	Bolt	Vis
28	1650 36 04 03	M6M 12	Mutter	Mutter	Nut	Ecrou
29	1650 36 01 25	MFBK 12x50	Skruv	Schraube	Bolt	Vis
30	1650 36 12 24	MFBKF 12x45	Skruv	Schraube	Bolt	Vis
31	1659 62 73 09	L	Spets special	Scharspitze spezial	Share point special	Pointe spécial
	1659 62 72 09	R	Spets special	Scharspitze spezial	Share point special	Pointe spécial



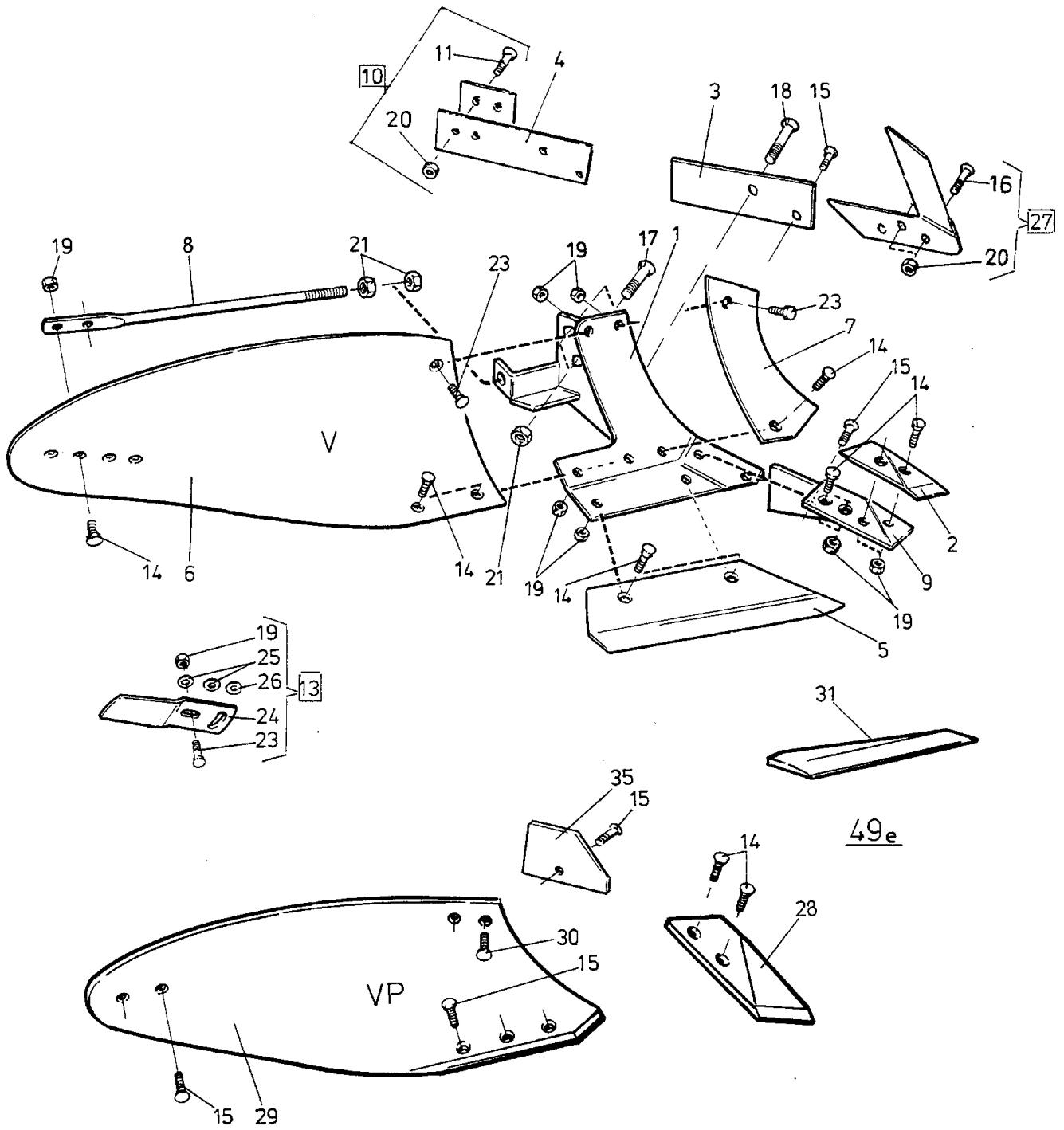
182

Pos nr Pos.Nr Ref.No Fig.N°	Detalj nr Best.Nr Part No Code N°		Benämning	Bezeichnung	Description	Description
182		XU	PLOGKROPP	PFLUGKÖRPER	PLOUGH BOTTOMS	CORPS DE CHARRUE
		R= L=	Höger Vänster	Rechts Links	Right Left	Droite Gauche
1	1659 60 99 90	L	Ställ	Rumpf	Frog	Sep
	1659 60 98 90	R	Ställ	Rumpf	Frog	Sep
2	1659 46 09 09	L	Spets	Scharspitze	Share point	Pointe
	1659 46 08 09	R	Spets	Scharspitze	Share point	Pointe
3	1659 60 95 09	L	Landsida	Landseite	Landside	Contre-sep
	1659 60 94 09	R	Landsida	Landseite	Landside	Contre-sep
4	1659 60 91 09	16° L	Skär	Schar	Share	Soc
	1659 60 90 09	16° R	Skär	Schar	Share	Soc
	1659 60 93 09	18° L	Skär	Schar	Share	Soc
	1659 60 92 09	18° R	Skär	Schar	Share	Soc
5	1659 60 85 99	XU/L	Vändskiva	Streichblech	Mouldboard	Versoir
	1659 60 84 99	XU/R	Vändskiva	Streichblech	Mouldboard	Versoir
6	1659 60 87 09	L	Vändskivebröst	Streichblechbrust	Mouldboard shin	Epaulement de versoir
	1659 60 86 09	R	Vändskivebröst	Streichblechbrust	Mouldboard shin	Epaulement de versoir
7	1659 61 04 90		Stötta	Haltestrebe	Support stay	Renfort de versoir
8	1659 46 13 09	L	Fäste	Halter	Bracket plate	Plaque de serrage
	1659 46 12 09	R	Fäste	Halter	Bracket plate	Plaque de serrage
9	1659 42 89 09		Slitplatta kompl	Verschleissplatte kompl.	Wearing plate compl.	Plaque d'usure cpl.
10	1659 46 23 99	L	Knivrist	Anlagensech	Fin coulter	Coutre aileron
	1659 46 22 99	R	Knivrist	Anlagensech	Fin coulter	Coutre aileron
11	1658 54 62 50	XU/L	Tiltvinge kompl	Streichschiene kompl.	Mouldboard extens. compl.	Rallonge de versoir cpl.
	1658 54 61 50	XU/R	Tiltvinge kompl	Streichschiene kompl.	Mouldboard extens. compl.	Rallonge de versoir cpl.
12	1650 36 12 21	MFBKF 12x29	Skruv	Schraube	Bolt	Vis
13	1650 36 02 57	MFBK 20x60	Skruv	Schraube	Bolt	Vis
15	1650 36 13 03	M6M 12x1,25	Mutter	Mutter	Nut	Ecrou
16	1650 36 04 07	M6M 20	Mutter	Mutter	Nut	Ecrou
17	1650 36 02 23	MFBK 12x40	Skruv	Schraube	Bolt	Vis
18	1658 05 59 50	XU/L	Tiltvinge	Streichschiene	Mouldboard extens.	Rallonge de versoir
	1657 49 22 50	XU/R	Tiltvinge	Streichschiene	Mouldboard extens.	Rallonge de versoir
19	734 11 78 01	BRB 13x24	Bricka	Scheibe	Washer	Rondelle
20	1659 46 15 90		Stöttvinkel	Halter	Bracket	Support
21	731 23 24 01	M6M 16	Mutter	Mutter	Nut	Ecrou
22	1650 36 02 33	MFBK 16x40	Skruv	Schraube	Bolt	Vis
28	1650 36 04 03	M6M 12	Mutter	Mutter	Nut	Ecrou
30	1650 36 12 24	MFBKF 12x45	Skruv	Schraube	Bolt	Vis

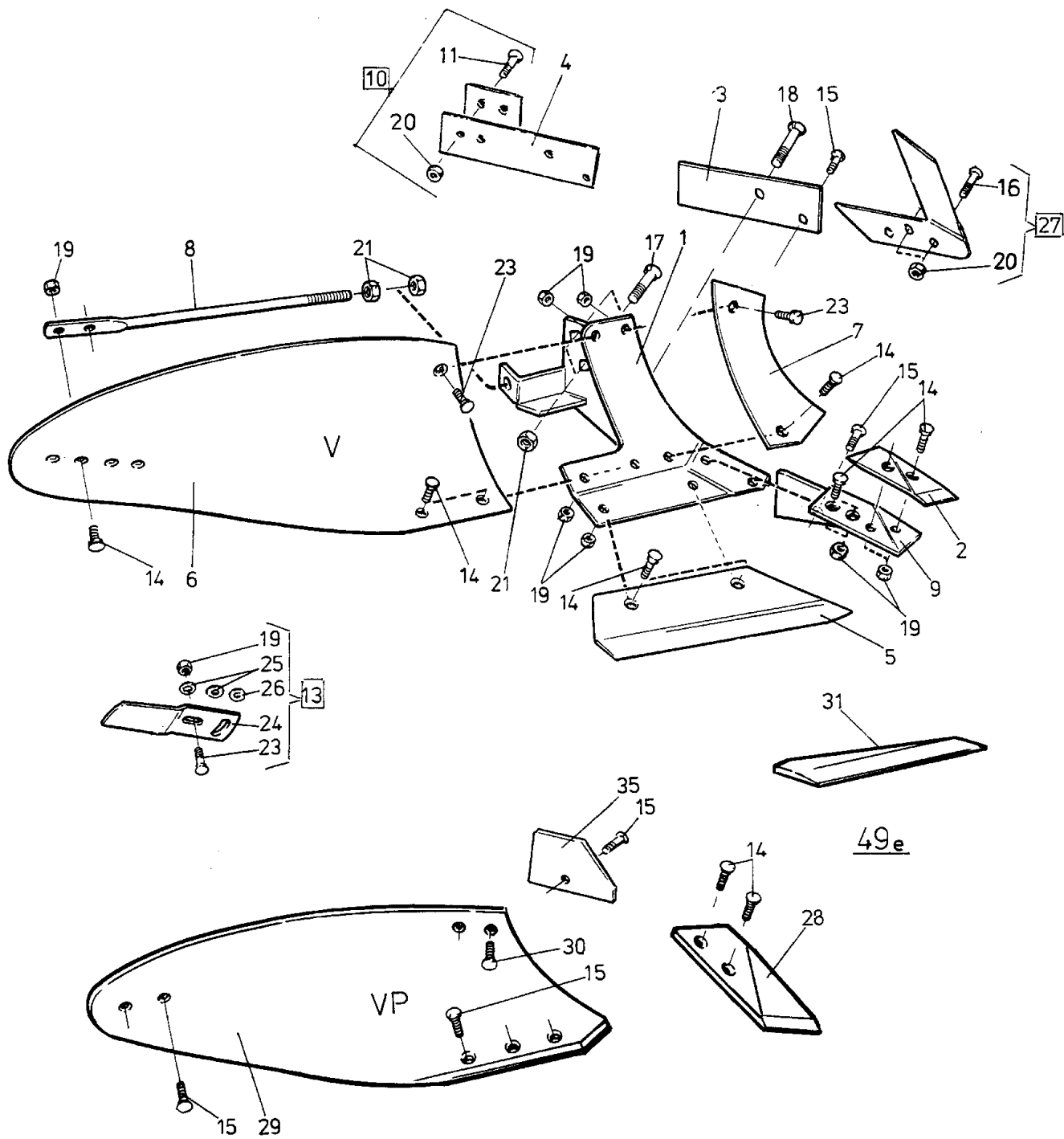


16d

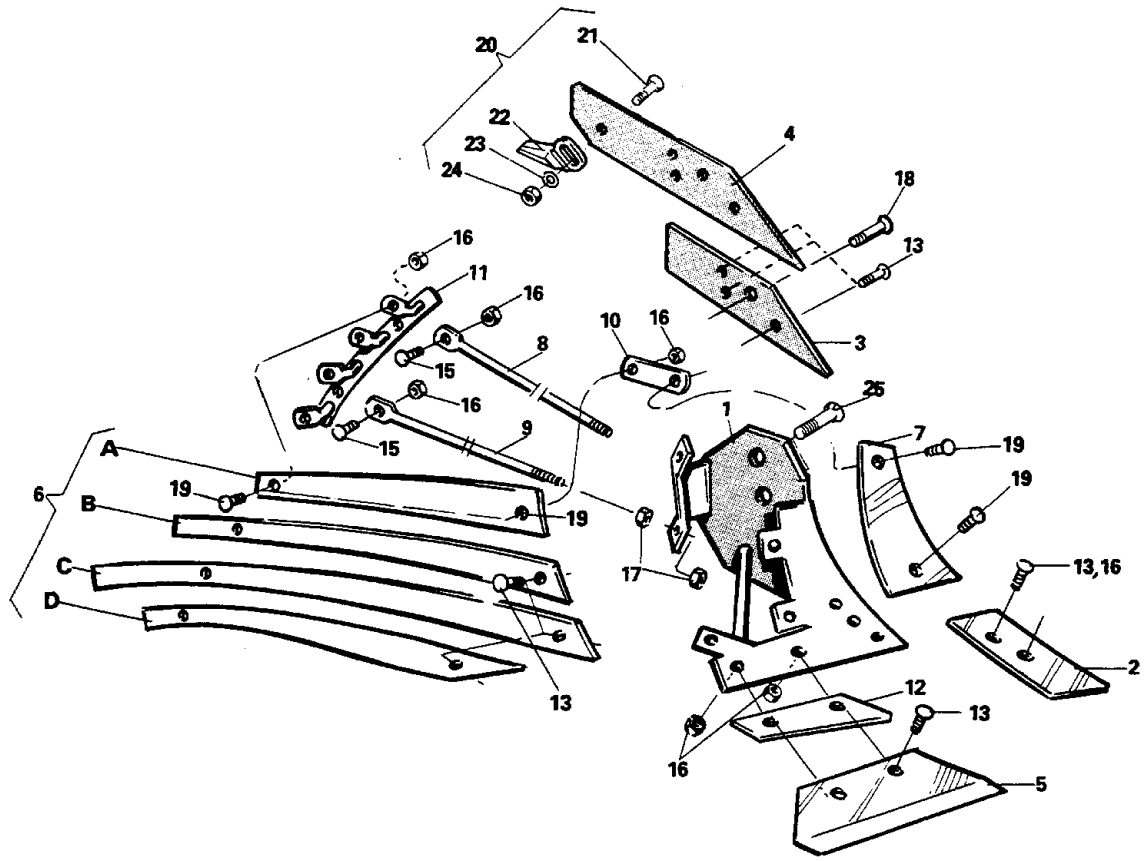
Pos nr Pos.Nr Ref.No Fig.N°.	Detalj nr Best.Nr Part No Code N°.		Benämning	Bezeichnung	Description	Description
Ö16d		UC	PLOGKROPP	PFLUGKÖRPER	PLOUGH BOTTOMS	CORPS DE CHARRUE
		R= L=	Höger Vänster	Rechts Links	Right Left	Droite Gauche
1	1658 40 91 90	L	Ställ	Rumpf	Frog	Sep
	1658 40 90 90	R	Ställ	Rumpf	Frog	Sep
2	1659 22 07 09	L (85 143)	Spets	Scharspitze	Share point	Pointe
	1659 22 06 09	R (84 060)	Spets	Scharspitze	Share point	Pointe
3	1658 51 96 09	L	Landsida kort	Landseite kurz	Landside short	Contre-sep court
	1658 39 81 09	R	Landsida kort	Landseite kurz	Landside short	Contre-sep court
4	1659 42 87 09	L	Landsida lång	Landseite lang	Landside long	Contre-sep long
	1659 42 86 09	R	Landsida lång	Landseite lang	Landside long	Contre-sep long
5	1658 51 93 09	12" L	Skär	Schar	Share	Soc
	1658 50 03 09	12" R	Skär	Schar	Share	Soc
	1658 51 94 09	14" L	Skär	Schar	Share	Soc
	1658 50 04 09	14" R	Skär	Schar	Share	Soc
	1658 51 95 09	16" L	Skär	Schar	Share	Soc
	1658 50 39 09	16" R	Skär	Schar	Share	Soc
6	1658 40 87 99	UC/L	Vändskiva	Streichblech	Mouldboard	Versoir
	1658 40 31 99	UC/R	Vändskiva	Streichblech	Mouldboard	Versoir
7	1658 40 82 09	L	Vändskivebröst	Streichblechbrust	Mouldboard shin	Epaulement de versoir
	1658 40 33 09	R	Vändskivebröst	Streichblechbrust	Mouldboard shin	Epaulement de versoir
8	1658 60 06 90	UC	Stötta	Haltestrebe	Support stay	Renfort de versoir
9	1658 51 91 09	L	Fäste	Halter	Bracket plate	Plaque de serrage
	1658 49 58 09	R	Fäste	Halter	Bracket plate	Plaque de serrage
11	1659 42 89 09		Slitplatta kompl	Verschleissplatte kompl.	Wearing plate compl.	Plaque d'usure cpl.
12	1659 42 89 00		Slitplatta	Verschleissplatte	Wearing plate	Plaque d'usure
14	1658 54 62 50	V/L	Tiltvinge kompl	Streichschiene kompl.	Mouldboard extens. compl.	Rallonge de versoir cpl.
	1658 54 61 50	V/R	Tiltvinge kompl	Streichschiene kompl.	Mouldboard extens. compl.	Rallonge de versoir cpl.
16	1650 36 02 21	MFBK 12x28	Skruv	Schraube	Bolt	Vis
17	1650 36 02 22	MFBK 12x35	Skruv	Schraube	Bolt	Vis
18	1650 36 02 23	MFBK 12x40	Skruv	Schraube	Bolt	Vis
19	1650 36 12 24	MFBKF 12x45	Skruv	Schraube	Bolt	Vis
20	1650 36 13 03	M6M 12x1,25	Mutter	Mutter	Nut	Ecrou
22	1650 36 02 57	MFBK 20x60	Skruv	Schraube	Bolt	Vis
23	1650 36 02 58	MFBK 20x75	Skruv	Schraube	Bolt	Vis
24	731 23 22 01	M6M 12	Mutter	Mutter	Nut	Ecrou
26	1650 36 04 07	M6M 20	Mutter	Mutter	Nut	Ecrou
32	1657 49 22 50	V/R	Tiltvinge	Streichschiene	Mouldboard extens.	Rallonge de versoir
	1658 05 59 50	V/L	Tiltvinge	Streichschiene	Mouldboard extens.	Rallonge de versoir
33	734 11 78 01	BRB 13x24	Bricka	Scheibe	Washer	Rondelle
34	1658 66 21 00		Bricka	Scheibe	Washer	Rondelle
35	1659 46 22 99	R	Knivrist kompl	Anlagensech kompl.	Fin coulter compl.	Coutre aileron cpl.
	1659 46 23 99	L	Knivrist kompl	Anlagensech kompl.	Fin coulter compl.	Coutre aileron cpl.



Pos nr Pos.Nr Ref.No Fig.N°.	Detalj nr Best.Nr Part No Code N°.		Benämning	Bezeichnung	Description	Description
Ö49e		V,VP	PLOGKROPP	PFLUGKÖRPER	PLOUGH BOTTOMS	CORPS DE CHARRUE
		R= L=	Höger Vänster	Rechts Links	Right Left	Droite Gauche
1	1658 40 92 90	L	Ställ	Rumpf	Frog	Sep
	1658 39 23 90	R	Ställ	Rumpf	Frog	Sep
2	1658 51 43 09	L	Spets	Scharspitze	Share point	Pointe
	1658 40 60 09	R	Spets	Scharspitze	Share point	Pointe
3	1658 51 96 09	L	Landsida kort	Landseite kurz	Landside short	Contre-sep court
	1658 39 81 09	R	Landsida kort	Landseite kurz	Landside short	Contre-sep court
4	1659 42 87 09	L	Landsida lång	Landseite lang	Landside long	Contre-sep long
	1659 42 86 09	R	Landsida lång	Landseite lang	Landside long	Contre-sep long
5	1658 40 78 09	14° L	Skär	Schar	Share	Soc
	1658 40 69 09	14° R	Skär	Schar	Share	Soc
	1658 53 81 09	16° L	Skär	Schar	Share	Soc
	1658 53 83 09	16° R	Skär	Schar	Share	Soc
	1658 53 82 09	18° L	Skär	Schar	Share	Soc
	1658 53 84 09	18° R	Skär	Schar	Share	Soc
6	1658 52 62 99	V/L	Vändskiva	Streichblech	Mouldboard	Versoir
	1658 52 61 99	V/R	Vändskiva	Streichblech	Mouldboard	Versoir
7	1658 40 83 09	L	Vändskivebröst	Streichblechbrust	Mouldboard shin	Epaulement de versoir
	1658 39 80 09	R	Vändskivebröst	Streichblechbrust	Mouldboard shin	Epaulement de versoir
8	1658 49 43 90		Stötta	Haltestrebe	Support stay	Renfort de versoir
9	1658 42 89 09	L	Fäste	Halter	Bracket plate	Plaque de serrage
	1658 42 88 09	R	Fäste	Halter	Bracket plate	Plaque de serrage
10	1659 42 89 09		Slitplatta kompl	Verschleissplatte kompl.	Wearing plate compl.	Plaque d'usure cpl.
11	1659 42 89 00		Slitplatta	Verschleissplatte	Wearing plate	Plaque d'usure
13	1658 54 62 50	L	Tiltvinge kompl	Streichschiene kompl.	Mouldboard extens. compl.	Rallonge de versoir cpl.
	1658 54 61 50	R	Tiltvinge kompl	Streichschiene kompl.	Mouldboard extens. compl.	Rallonge de versoir cpl.
14	1650 36 02 21	MFBK 12x28	Skruv	Schraube	Bolt	Vis
15	1650 36 02 22	MFBK 12x35	Skruv	Schraube	Bolt	Vis
16	1650 36 12 24	MFBKF 12x45	Skruv	Schraube	Bolt	Vis
17	1650 36 02 57	MFBK 20x60	Skruv	Schraube	Bolt	Vis
18	1650 36 02 58	MFBK 20x75	Skruv	Schraube	Bolt	Vis
19	731 23 22 01	M6M 12	Mutter	Mutter	Nut	Ecrou
20	1650 36 13 03	M6M 12x1,25	Mutter	Mutter	Nut	Ecrou
21	1650 36 04 07	M6M 20	Mutter	Mutter	Nut	Ecrou
23	1650 36 02 23	MFBK 12x40	Skruv	Schraube	Bolt	Vis
24	1657 49 22 50	V, R	Tiltvinge	Streichschiene	Mouldboard extens.	Rallonge de versoir
	1658 05 59 50	V, L	Tiltvinge	Streichschiene	Mouldboard extens.	Rallonge de versoir
25	734 11 78 01	BRB 13x24	Bricka	Scheibe	Washer	Rondelle
26	1658 66 21 00		Bricka	Scheibe	Washer	Rondelle
27	1659 46 22 09	R	Knivrist kompl	Anlagensech kompl.	Fin coulter compl.	Coutre aileron cpl.
	1659 46 23 09	L	Knivrist kompl	Anlagensech kompl.	Fin coulter compl.	Coutre aileron cpl.
28	1659 28 25 09	R	Spets	Scharspitze	Share point	Pointe
	1659 28 26 09	L	Spets	Scharspitze	Share point	Pointe
29	1658 67 86 91	VP/R	Plastvändskiva	Streichblech Kunststoff	Mouldboard plastic	Versoir Plastique
	1658 67 86 92	VP/L	Plastvändskiva	Streichblech Kunststoff	Mouldboard plastic	Versoir plastique



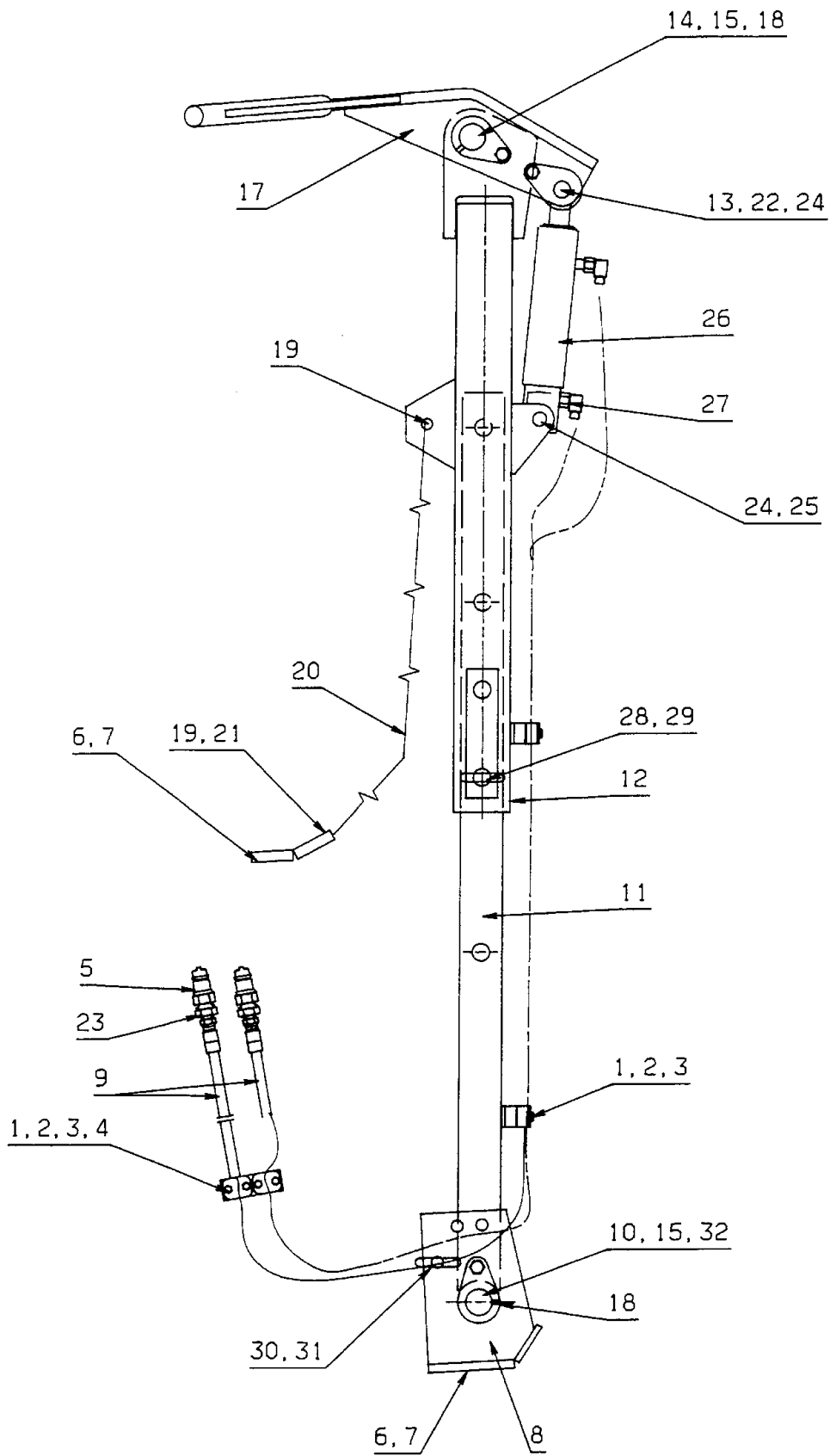
Pos nr Pos.Nr Ref.No Fig.N°.	Detalj nr Best.Nr Part No Code N°.		Benämning	Bezeichnung	Description	Description
		R=	Höger	Rechts	Right	Droite
		L=	Vänster	Links	Left	Gauche
30	1650 36 01 25	MFBF 12x50	Skruv	Schraube	Bolt	Vis
31	1659 06 00 00	14" R	Skärkant	Gerade Kante	Straight edge	Bord droit
	1659 06 03 00	14" L	Skärkant	Gerade Kante	Straight edge	Bord droit
	1659 06 01 00	16" R	Skärkant	Gerade Kante	Straight edge	Bord droit
	1659 06 04 00	16" L	Skärkant	Gerade Kante	Straight edge	Bord droit
	1659 06 02 00	18" R	Skärkant	Gerade Kante	Straight edge	Bord droit
	1659 06 05 00	18" L	Skärkant	Gerade Kante	Straight edge	Bord droit
35	1659 38 55 00	R	Landsida	Landseite	Landside	Contre-sep
	1659 38 56 00	L	Landsida	Landseite	Landside	Contre-sep



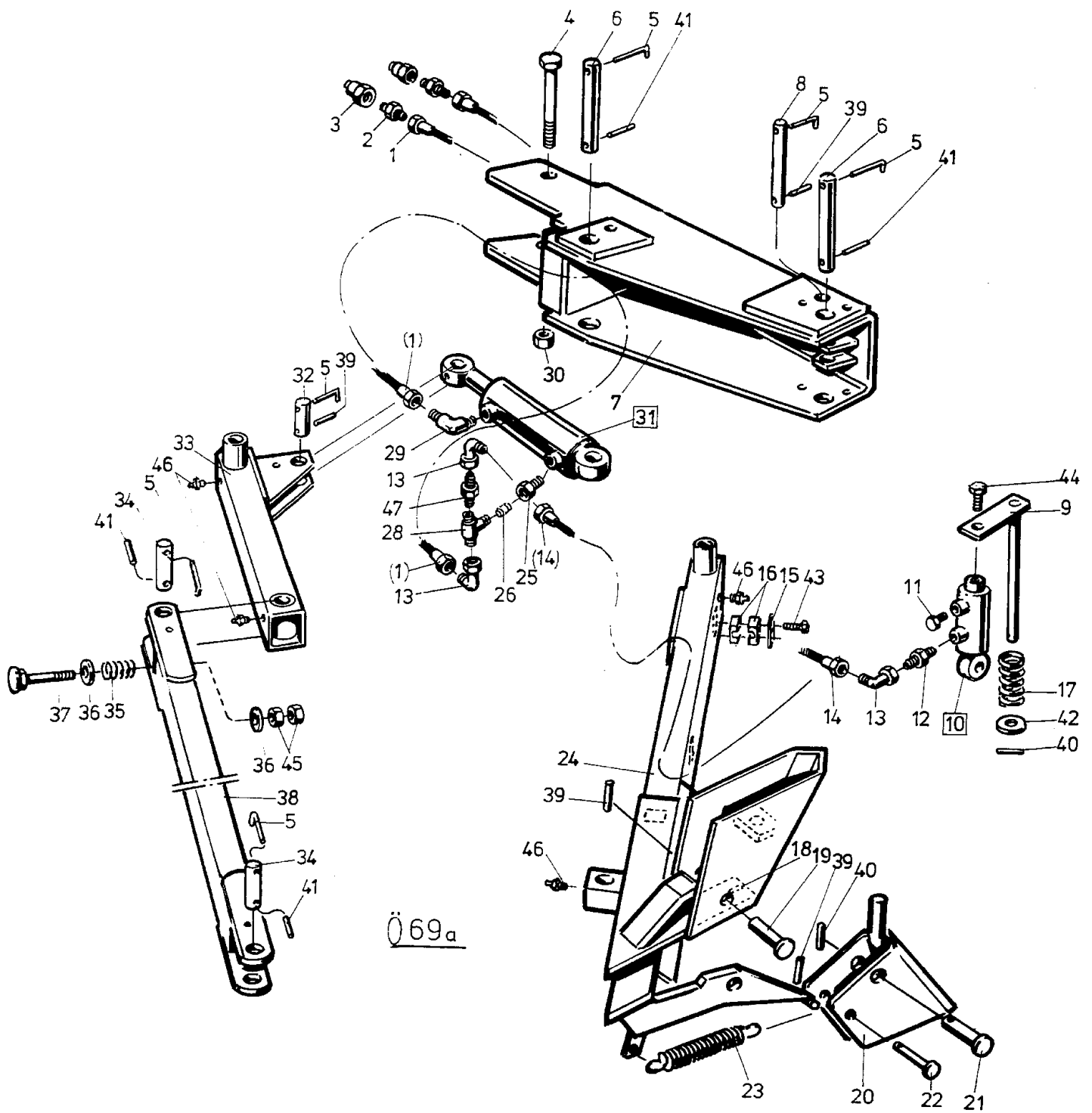
18c

Pos nr Pos.Nr Ref.No Fig.N°.	Detalj nr Best.Nr Part No Code N°.		Benämning	Bezeichnung	Description	Description
18 c		ST	PLOGKROPP	PFLUGKÖRPER	PLOUGH BOTTOMS	CORPS DE CHARRUE
		R= L=	Höger Vänster	Rechts Links	Right Left	Droite Gauche
1	1659 22 54 90 1659 22 46 90	R L	Stäl Stäl	Rumpf Rumpf	Frog Frog	Sep Sep
2	1659 21 99 09 1659 22 00 09	R L	Spets Spets	Scharspitze Scharspitze	Share point Share point	Pointe Pointe
3	1659 22 30 09 1659 22 29 09	R L	Landsida kort Landsida kort	Landseite kurz Landseite kurz	Landside short Landside short	Contre-sep court Contre-sep court
4	1659 22 32 09 1659 22 31 09	R L	Landsida lång Landsida lång	Landseite lang Landseite lang	Landside long Landside long	Contre-sep long Contre-sep long
5	1659 21 98 09 1659 22 15 09 1659 22 18 09 1659 22 16 09 1659 22 19 00 1659 22 17 00	12" R 12" L 14" R 14" L 16" R 16" L	Skär Skär Skär Skär Skär Skär	Schar Schar Schar Schar Schar Schar	Share Share Share Share Share Share	Soc Soc Soc Soc Soc Soc
6	1659 22 52 99 1659 22 41 99	R L	Våndskiva (Pos.nr A,B,C,D) Våndskiva (Pos.nr A,B,C,D)	Streichblech (Pos.Nr A,B,C,D) Streichblech (Pos.Nr A,B,C,D)	Mouldboard (Ref.No.A,B,C,D) Mouldboard (Ref.No. A,B,C,D)	Versoir (Fig.No.A,B,C,D) Versoir (Fig.No. A,B,C,D)
A	1659 22 56 99 1659 22 47 99	R L	Strimla A Strimla A	Streifen A Streifen A	Stripe A Stripe A	Bande A Bande A
B	1659 22 57 99 1659 22 48 99	R L	Strimla B Strimla B	Streifen B Streifen B	Stripe B Stripe B	Bande B Bande B
C	1659 22 58 99 1659 22 49 99	R L	Strimla C Strimla C	Streifen C Streifen C	Stripe C Stripe C	Bande C Bande C
D	1659 22 59 99 1659 22 50 99	R L	Strimla D Strimla D	Streifen D Streifen D	Stripe D Stripe D	Bande D Bande D
7	1659 22 53 00 1659 22 45 00	R L	Våndskivebröst Våndskivebröst	Streichblechbrust Streichblechbrust	Mouldboard shin Mouldboard shin	Epaulement de versoir Epaulement de versoir
8	1659 22 43 90	(370)	Stötta övre	Haltestrebe obere	Support stay upper	Renfort de versoir haut
9	1659 22 44 90	(580)	Stötta nedre	Haltestrebe untere	Support stay lower	Renfort de versoir base
10	1659 22 42 90 1659 22 83 90	R L	Överfall Överfall	Lasche Lasche	Clamp plate Clamp plate	Contre-plaque Contre-plaque
11	1659 22 55 90 1659 22 51 90	R L	Brygga Brygga	Brücke Brücke	Bridge Bridge	Pont Pont
12	1659 22 01 00		Mellanlägg	Scharunterlage	Share adapting plate	Entretoise
13	1650 36 02 22	MFBK 12x35	Skruv	Schraube	Bolt	Vis
15	1659 22 40 00	M 12x30 DIN	Skruv	Schraube	Bolt	Vis
16	1650 36 04 03	M6M 12	Mutter	Mutter	Nut	Ecrou
17	1650 36 04 07	M6M 20	Mutter	Mutter	Nut	Ecrou
18	1650 36 02 58	MFBK 20x75	Skruv	Schraube	Bolt	Vis
19	1650 36 02 21	MFBK 12x28	Skruv	Schraube	Bolt	Vis
20	1658 54 60 00		Slitklack kompl	Sohle kompl.	Heel compl.	Talon cpl.
21	1650 36 02 35	MFBK 16x50	Skruv	Schraube	Bolt	Vis
22	1658 05 51 00		Slitklack	Sohle	Heel	Talon
23	734 11 86 01	BRB 17x30	Bricka	Scheibe	Washer	Rondelle
24	731 23 24 01	M6M 16	Mutter	Mutter	Nut	Ecrou
25	1650 36 02 57	MFBK 20x60	Skruv	Schraube	Bolt	Vis

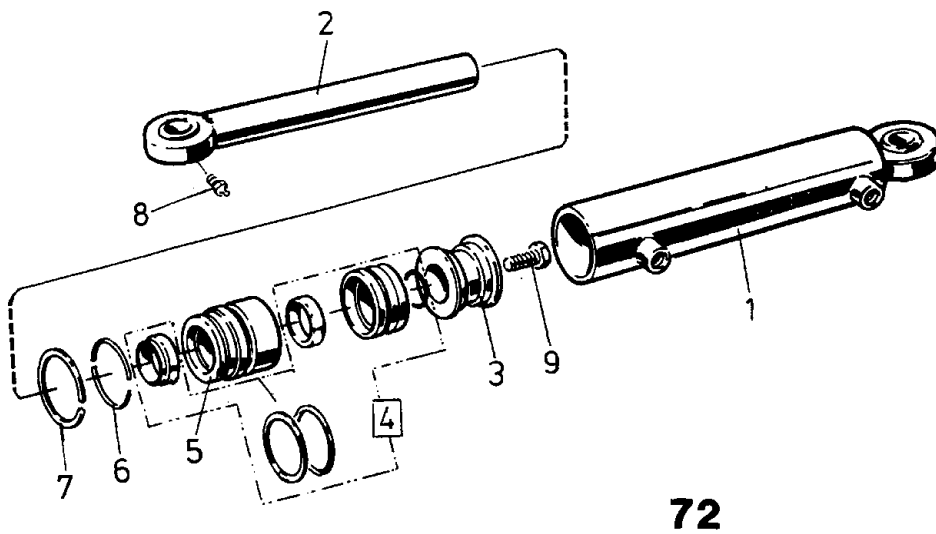
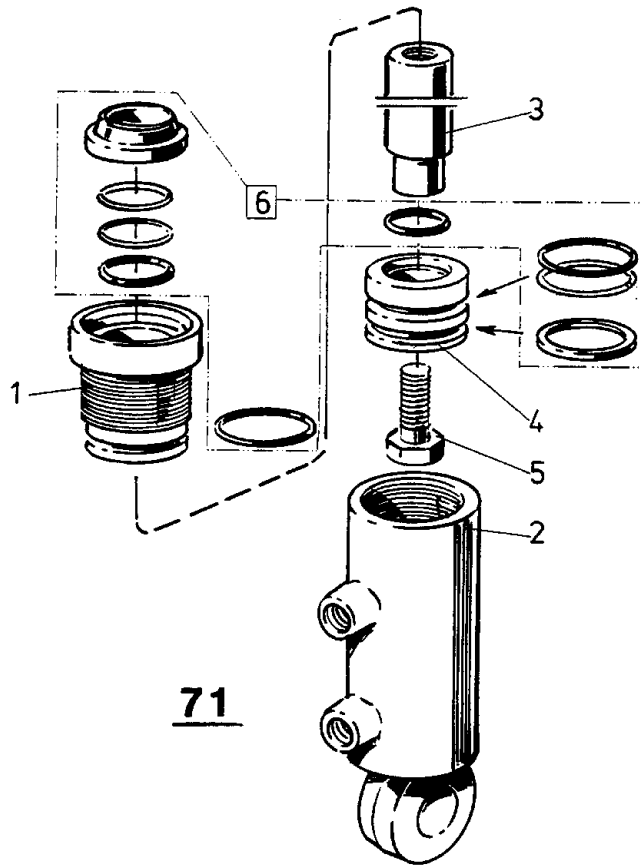
Pos nr Pos.Nr Ref.No Fig.Nº.	Detalj nr Best.Nr Part No Code Nº.		Benämning	Bezeichnung	Description	Description
74		BX-F,CX-F	PACKERARM	PACKERARM	PLOUGH ARM	BARRE DE TRACTION
	1658 95 89 50		Packerarm kompl	Packerarm kompl	Plough arm compl.	Barre de traction cpl.
1	1658 95 90 50		Fäste	Halter	Bracket	Support
2	1658 96 87 50		Rör	Rohr	Tube	Tuyau
3	1658 95 95 50		Arm	Arm	Arm	Bras
4	1658 96 86 00		Schackel	Schäkel	Shackle	Anneau d'accoup
5	1658 95 99 00		Kätting	Kette	Chain	Chaîne
6	1658 96 00 50		Fäste	Halter	Bracket	Support
7	721 43 47 01	FRP 6x40	Rörpinne	Hohlstift	Tension pin	Goupille cannelée
8	1658 96 02 00		Tapp	Zapfen	Axle	Axe
9	1658 67 19 00		Tapp	Zapfen	Axle	Axe
10	1658 50 05 00		Snabblås	Klappsplint	Linch pin	Goupille
11	725 26 44 51	M6S 16x120	Skruv	Schraube	Bolt	Vis
12	731 23 24 01	M6M 16	Mutter	Mutter	Nut	Ecrou
13	725 26 38 51	M6S 16x90	Skruv	Schraube	Bolt	Vis



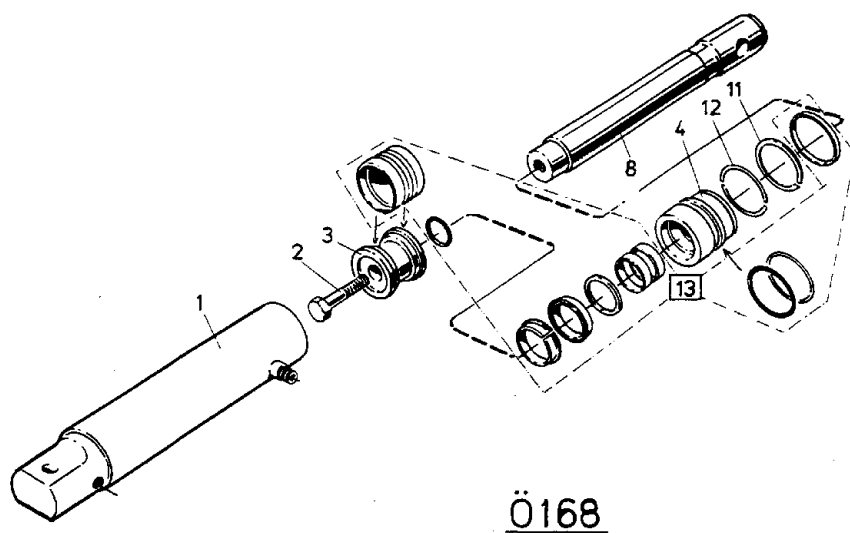
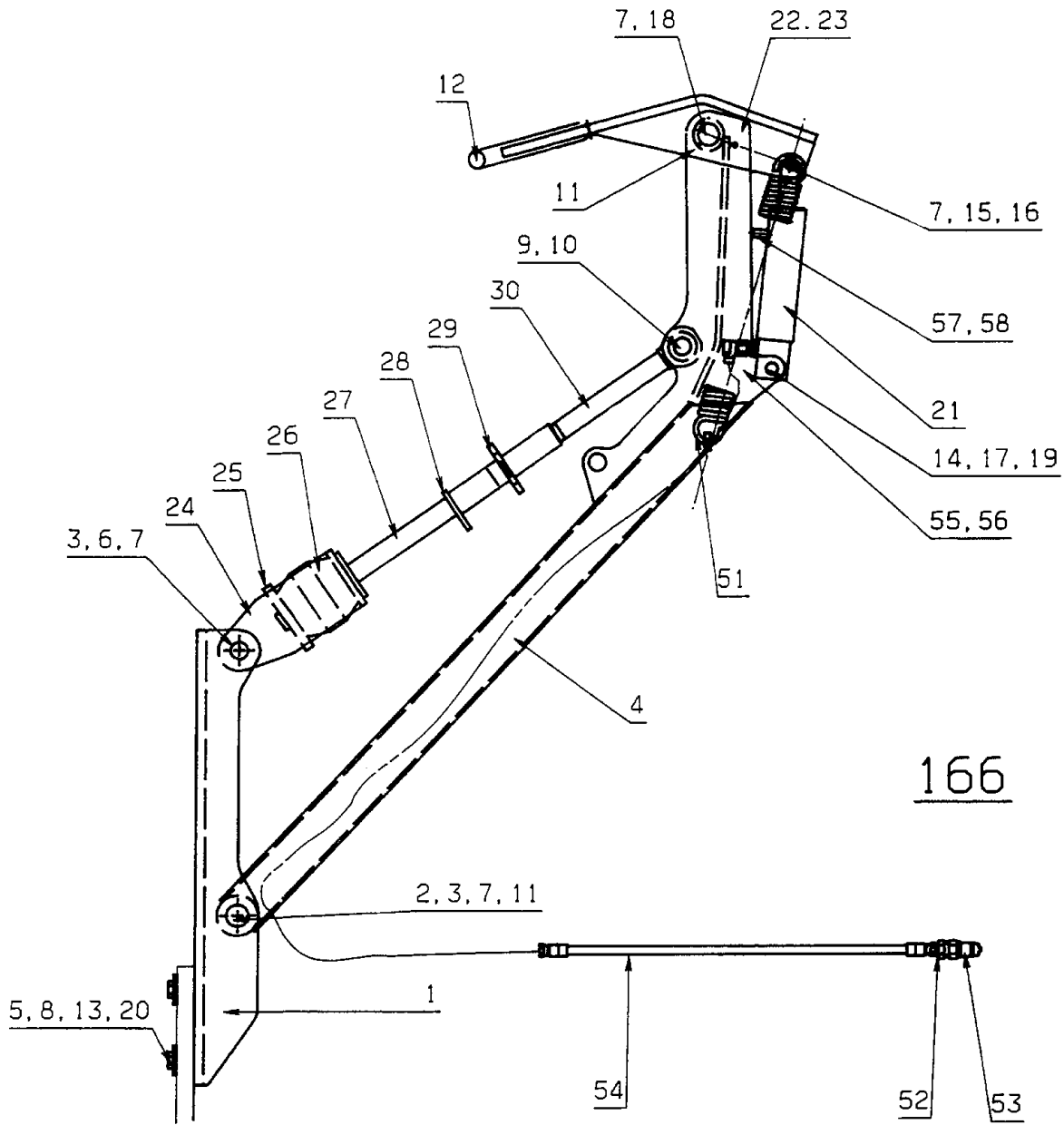
Pos nr Pos.Nr Ref.No Fig.N°	Detalj nr Best.Nr Part No Code N°	Benämning	Bezeichnung	Description	Description	
186		BX-F,CX-F DX-F	PACKERARM	PACKERARM	PLOUGH ARM	BARRE DE TRACTION
1	1659 62 75 50		Packerarm	Packerarm	Plough arm	Barre de traction
2	1659 42 90 00		Klammerhalvor	Klammer	Clamps	Colliers
3	1659 12 05 00		Täckplatta	Platte	Covering plate	Plaque couvercle
4	725 23 76 51	M6S 6x35	Skruv	Schraube	Bolt	Vis
5	1659 17 91 00		Platta	Platte	Plate	Plaque
6	1657 48 14 00		Snabbkoppling	Schnellkupplung	Quick coupler	Raccord rapide
7	725 26 38 51	M6S 16x90	Skruv	Schraube	Bolt	Vis
8	731 23 24 01	M6M 16	Mutter	Mutter	Nut	Ecrou
9	1659 63 13 50		Fäste	Halter	Bracket	Support
10	1651 46 35 00	L=6800	Slang	Schlauch	Hose	Tuyau flexible
11	1659 65 08 00		Axeltapp	Zapfen	Axle	Axe
12	1659 65 04 50		Rör	Rohr	Tube	Tuyau
13	1659 62 78 50		Arm	Arm	Arm	Bras
14	1659 63 16 00		Cyl.bult	Zylinderbolzen	Pivot pin	Cheville
15	1659 59 61 00		Axeltapp	Zapfen	Axle	Axe
16	721 44 21 00	FRP 10x50	Rörpinne	Hohlstift	Tension pin	Goupille cannelée
17	1659 09 30 00		Låstapp	Zylinderbolzen	Pivot pin	Cheville
18	1659 59 46 50		Kläpp	Falle	Catch	Loquet
19	738 88 10 01	AH M6	Smörjnippel	Schmiemippel	Grease nipple	Graisseur
20	1658 96 86 00		Schackel	Schäkel	Shackle	Anneau d'accoup
21	1658 95 99 00		Kätting	Kette	Chain	Chaîne
22	1658 96 00 00		Fäste	Halter	Bracket	Support
23	1659 59 99 00		Distans	Distanz	Spacer	Entretoise
24	1657 72 31 00		Adapt	Verbindungsstück	Union	Raccord
25	721 42 62 01	FRP 4x32	Rörpinne	Hohlstift	Tension pin	Goupille cannelée
26	1657 23 99 01		Cyl.bult	Zylinderbolzen	Pivot pin	Cheville
27	1659 26 28 50	Ö168	Hydr cylinder se sid 65	Hydr.Zylinder seite 65	Hydr.cylinder page 65	Vérin page 65
28	1657 90 31 00		Adapt	Verbindungsstück	Union	Raccord
29	1659 65 09 00		Tapp	Zapfen	Pivot pin	Cheville
30	1658 50 05 00		Snabblås	Klappsplint	Linch pin	Goupille
31	1659 65 12 00		Tapp	Zapfen	Pivot pin	Cheville
32	1658 57 63 00		Låsfjäder	Klemmfeder	Locking spring	Goupille cavalier
33	725 25 32 51	M6S 12x20	Skruv	Schraube	Bolt	Vis



Pos nr Pos.Nr Ref.No Fig.N°.	Detalj nr Best.Nr Part No Code N°.		Benämning	Bezeichnung	Description	Description
69a		BX-H,CX-H	PACKERARM	PACKERARM	PLOUGH ARM	BARRE DE TRACTION
	1659 21 15 51		Dragarm kompl	Zugarm kompl.	Draw arm compl.	Barre de traction cpl.
1	1659 55 58 00	L=2800	Slang	Schlauch	Hose	Tuyau flexible
2	1657 72 31 00		Adapt	Verbindungsstück	Union	Raccord
3	1657 48 14 00		Handel	Schnellkupplung M	Quick coupling M	Raccord rapide M
4	1659 05 31 00	M6S 20x205	Skruv	Schraube	Bolt	Vis
5	1659 09 30 00		Låstapp	Haltestift	Axle locking pin	Goupille d'arret
6	1659 21 17 00		Tapp	Zapfen	Pivot pin	Axe
7	1659 21 18 50		Packerarmsfäste	Konsole	Main bracket	Support de barre de traction
8	1659 21 16 00		Tapp	Zapfen	Pivot pin	Axe
9	1659 16 74 50		Styrtapp	Führungszapfen	Guide pin	Axe de guidage
10	1659 18 13 50	71	Hydr cylinder se sid 63	Hydr.Zylinder seite 63	Hydr.cylinder page 63	Vérin page 63
11	1659 18 14 00		Filterpropp	Filter	Filter	Filtre
12	1657 90 31 00		Adapt	Verbindungsstück	Union	Raccord
13	1658 56 36 00		L-adapt	Winkel-Stück	Elbow union	Raccord angle
14	1659 06 16 00	L=1200	Slang	Schlauch	Hose	Tuyau flexible
15	1659 12 05 00		Täckplatta	Deckblech	Covering plate	Plaque couvrole
16	1659 42 90 00		Klammerhalvor	Klammer	Clamps	Colliers
17	1659 18 12 50		Fjäder	Zugfeder	Spring	Ressort
18	1658 62 40 01		Fj rörhyisa	Federhülse	Spring sleeve	Ressort
19	1657 33 01 01		Cyl bult	Zylinderbolzen	Pivot pin	Cheville
20	1659 13 80 50		Utlösningsskläpp	Auslösehaken	Release hook	Déclencheur
21	1659 12 69 00		Cyl bult	Zylinderbolzen	Pivot pin	Cheville
22	1659 12 62 00		Cyl bult	Zylinderbolzen	Pivot pin	Cheville
23	1659 12 63 50		Fjäder	Zugfeder	Spring	Ressort
24	1659 21 08 50		Dragarm	Zugarm	Draw arm	Barre de traction
25	1658 33 61 00		Adapt	Verbindungsstück	Union	Raccord
26	1659 17 74 00		Strypskruv	Drosselschraube	Throttle screw	Vis d'étranglement
28	1659 14 51 00		T-adapt	T-Stück	T-union	Raccord en T
29	1657 72 21 00		L-adapt	Winkel-Stück	Elbow union	Raccord angle
30	1650 36 07 07	M6M 20	Mutter	Mutter	Nut	Ecrou
31	1659 43 70 50	72	Hydr cylinder se sid 63	Hydr.Zylinder seite 63	Hydr.cylinder page 63	Vérin page 63
32	1659 21 13 00		Tapp	Zapfen	Pivot pin	Axe
33	1659 21 05 50		Knäledsarm	Gelenkarm	Link arm	Bras de commande
34	1659 21 14 00		Tapp	Zapfen	Pivot pin	Cheville
35	1659 11 17 50		Fjäder	Zugfeder	Spring	Ressort
36	1658 35 87 00		Bricka	Scheibe	Washer	Rondelle
37	1659 05 16 00		Skruv	Schraube	Bolt	Vis
38	1659 21 09 50		Ledarm	Gelenkarm	Link arm	Bras de commande
39	721 42 62 01	FRP 4x32	Rörpinne	Hohlstift	Tension pin	Goupille cannelée
40	721 43 47 01	FRP 6x40	Rörpinne	Hohlstift	Tension pin	Goupille cannelée
41	721 43 49 01	FRP 6x50	Rörpinne	Hohlstift	Tension pin	Goupille cannelée
42	734 11 86 01	BRB 17x30	Bricka	Scheibe	Washer	Rondelle
43	725 23 76 51	M6S 6x35	Skruv	Schraube	Bolt	Vis
44	725 25 32 51	M6S 12x20	Skruv	Schraube	Bolt	Vis
45	731 23 26 01	M6M 20	Mutter	Mutter	Nut	Ecrou
46	738 88 10 01	AH M6	Smörjnippel	Schmiemippel	Grease nipple	Graisseur
47	1659 22 26 00		Adapt	Verbindungsstück	Union	Raccord



Pos nr Pos.Nr Ref.No Fig.N°.	Detalj nr Best.Nr Part No Code N°.		Benämning	Bezeichnung	Description	Description
71			HYDR CYLINDER	HYDR. ZYLINDER	HYDR. CYLINDER	VERIN
	1659 18 13 50	134-159 ø25	Hydr cylinder kompl	Hydr.Zylinder kompl.	Hydr.cylinder compl.	Vérin cpl.
1	1659 31 04 00		Styming	Führung	Guide	Guidage
2	1659 31 03 50		Cylinderrör	Zylindermantel	Cylinder jacket	Corps de vérin
3	1659 31 02 00		Kolvstång	Kolbenstange	Piston rod	Tige de piston
4	1659 31 01 00		Kolv	Kolben	Piston	Piston
5	725 24 53 51	M6S 8x25	Skruv	Schraube	Bolt	Vis
6	1659 29 96 00		Packningssats	Packungsgarnitur	Set of seals	Jeu de joints
72			HYDR CYLINDER	HYDR. ZYLINDER	HYDR. CYLINDER	VERIN
	1659 43 70 50	309-377 ø50	Hydr cylinder kompl	Hydr.Zylinder kompl.	Hydr.cylinder compl.	Vérin cpl.
1	1659 43 81 50		Cylinderrör	Zylindermantel	Cylinder jacket	Corps de vérin
2	1659 43 75 00		Kolvstång	Kolbenstange	Piston rod	Tige de piston
3	1658 55 08 00		Kolv	Kolben	Piston	Piston
4	1658 40 76 00		Packningssats	Packungsgarnitur	Set of seals	Jeu de joints
5	1659 43 82 00		Styming	Führung	Guide	Guidage
6	1658 40 52 00		Låsring	Sicherungsring	Lock ring	Bague d'arrêt
7	1658 40 48 00	AV 47x1,75	Låsring	Sicherungsring	Lock ring	Bague d'arrêt
8	738 88 10 01	AH M6	Smörjnippel	Schmiemippel	Grease nipple	Graisseur
9	725 26 28 51	M6S 16x40	Skruv	Schraube	Bolt	Vis



Pos nr Pos.Nr Ref.No Fig.N°.	Detalj nr Best.Nr Part No Code N°.		Benämning	Bezeichnung	Description	Description
Ö166		CX,DX	PACKERARM	PACKERARM	PLOUGH ARM	BARRE DE TRACTION
	1659 61 20 50		Dragarm	Zugarm	Draw arm	Barre de traction
1	1659 60 79 00		Hållare	Haltearm	Bracket	Support fixation
2	1659 65 08 00		Cylindrisk bult	Bolzen	Pivot pin	Cheville
3	721 43 84 01	FRP 8x45	Rörpinne	Hohlstift	Tension pin	Goupille cannelée
4	1659 64 38 50		Dragstång	Zugstange	Draw rod	Barre d'attelage
5	1658 64 33 00	BRB 17x30	Bricka	Scheibe	Washer	Rondelle
6	1659 65 30 00		Cylindrisk bult	Bolzen	Pivot pin	Cheville
7	725 25 32 51	M6S 12x20	Skruv	Schraube	Bolt	Vis
8	725 26 36 81	M6S 16x80	Skruv	Schraube	Bolt	Vis
9	1659 64 44 00	ø30	Tapp	Zylinderbolzen	Pivot pin	Axe
10	1658 50 05 00		Snabblås	Klappsplint	Linch pin	Goupille
11	738 88 20 01	AHKR 1/8"	Smörjnippel	Schmiemippel	Grease nipple	Graisser
12	1659 59 46 50		Kläpp	Klinke	Catch	Loquet
13	1650 36 04 05	M6M 16	Mutter	Mutter	Nut	Ecrou
14	1657 32 24 01		Cyl bult	Zylinderbolzen	Pivot pin	Cheville
15	1659 59 99 00		Distans	Distanz	Spacing	Entretoise
16	1659 70 68 00		Cylindrisk bult	Bolzen	Pivot pin	Cheville
17	721 42 62 01	FRP 4x32	Rörpinne	Hohlstift	Tension pin	Goupille cannelée
18	1659 70 67 00		Axeltapp	Welle	Axle	Axe
19	1658 35 87 00		Bricka	Scheibe	Washer	Rondelle
20	1658 62 40 03	FRP 28x35	Rörpinne	Hohlstift	Tension pin	Goupille cannelée
21	1659 26 28 50	Ö168	Hydr cylinder	Hydr.Zylinder	Hydr.cylinder	Vérin cpl.
22	1658 56 93 00		Skruv	Schraube	Bolt	Vis
23	1658 57 79 00		Friktionsfjäder	Reibungsfeder	Friction spring	Ressort de friction
24	1659 59 28 50		Hållare	Haltearm	Bracket	Support fixation
25	1659 59 26 00		Platta	Platte	Plate	Plaque
26	1657 39 93 00		Gummifjäder	Feder	Rubber spring	Ressort en
27	1659 64 40 50		Dragstag	Zugstange	Draw rod	Barre d'attelage
28	1659 12 38 00		Låsarm	Kontermutter	Locking nut	Ecrou de verrouillage
29	1659 12 41 00		Hylsa	Hülse	Sleeve	Manchon
30	1659 36 38 02		Öglebult	Gelenkkopf	Link head	Tete
51	1658 22 83 50		Dragfjäder	Feder	Spring	Ressort
52	1659 24 38 00		Adapt	Verbindungsstück	Union	Raccord
53	1657 48 14 00		Handel	Schnellkupplung M	Quick coupling M	Raccord rapide M
54	1659 57 62 00		Slang	Schlauch	Hose	Tuyau flexible
55	1659 29 39 00		L-adapt	Winkel-Stück	Elbow union	Raccord angle
56	1659 35 74 00		Adapt	Verbindungsstück	Union	Raccord
57	1659 18 14 00		Filterpropp	Filter	Filter	Filtre
58	1659 63 42 00		Adapt	Verbindungsstück	Union	Raccord
Ö168			HYDR CYLINDER	HYDR.ZYLINDER	HYDR.CYLINDER	VÉRIN CPL.
	1659 26 28 50	320-460 ø50	Hydr cylinder	Hydr.Zylinder	Hydr.cylinder	Vérin cpl.
1	1659 26 31 50		Cylinderrör	Zylindermantel	Cylinder jacket	Corps de cylindre
2	725 26 28 51	M6S 16x40	Skruv	Schraube	Bolt	Vis
3	1658 55 08 00		Kolv	Kolben	Piston	Piston
4	1659 13 31 00		Styming	Führung	Guide	Guidage
8	1659 26 35 00		Kolvstång	Kolbenstange	Piston rod	Tige de piston
11	1658 40 48 00		Spåring	Sicherungsring	Cirdip	Circlips
12	1658 40 52 00		Låsring	Nutring	Cirdip	Circlips
13	1659 26 38 00		Packningssats	Packungsgarnitur	Set of seals	Jeu de joints

NUMMER REGISTER*NUMMERNVERZEICHNIS*NUMBER REGISTER*LISTE DE PIECES PAR ORDRE NUMERIQUE

Detalj nr Best.Nr Part No Code N°.	Sida Seite Page Page	Pos.nr Pos.Nr Ref.No. Fig.N°.	Detalj nr Best.Nr Part No Code N°.	Sida Seite Page Page	Pos.nr Pos.Nr Ref.No. Fig.N°.	Detalj nr Best.Nr Part No Code N°.	Sida Seite Page Page	Pos.nr Pos.Nr Ref.No. Fig.N°.
47 99 31 63	37	2	725 25 50 51	7	34	734 11 86 01	27	39
721 42 56 01	37	1	725 25 50 51	23	21	734 11 86 01	29	24
721 42 62 01	15a	14	725 25 50 51	25	3	734 11 86 01	37	24
721 42 62 01	27	21	725 26 22 51	9	27	734 11 86 01	55	23
721 42 62 01	59	24	725 26 22 51	13	30	734 11 86 01	61	42
721 42 62 01	61	39	725 26 24 51	11	3	734 11 92 01	7	39
721 42 62 01	65	17	725 26 24 51	35	22	734 11 92 01	15a	17
721 43 15 01	15a	15	725 26 26 51	35	23	734 11 92 01	35	26
721 43 18 01	15a	19	725 26 28 51	19	2	734 12 00 01	7	40
721 43 47 01	7	41	725 26 28 51	63	9	734 12 00 01	9	11
721 43 47 01	9	20	725 26 28 51	65a	2	734 12 04 01	21	7
721 43 47 01	13	3	725 26 30 81	43	27	734 12 04 01	27	27
721 43 47 01	27	22	725 26 33 81	11	7	734 12 04 01	29	9
721 43 47 01	29	8	725 26 36 81	15	6	734 12 06 01	11	26
721 43 47 01	35	27	725 26 36 81	65	8	735 31 33 01	7	46
721 43 47 01	37	10	725 26 38 51	57	13	735 31 33 01	9	28
721 43 47 01	57	7	725 26 38 51	59	6	735 31 33 01	11	28
721 43 47 01	61	40	725 26 42 51	43	18	735 31 40 11	21a	9
721 43 49 01	35	28	725 26 44 51	57	11	738 22 05 15	27	28
721 43 49 01	61	41	725 26 53 81	37	25	738 22 06 15	27	35
721 43 50 01	21	1	725 26 73 81	13	35	738 22 06 15	29	30
721 43 84 01	7	42	725 26 74 51	21a	10	738 23 04 30	27	29
721 43 84 01	19	2	725 26 75 51	37	14	738 23 05 30	27	37
721 43 84 01	35	29	725 26 76 51	7	50	738 23 05 30	29	34
721 43 84 01	65	3	725 26 88 80	7	35	738 61 32 02	27	30
721 43 85 01	9	23	725 26 90 51	13	18	738 61 32 02	29	6
721 43 85 01	13	6	725 53 68 01	13a	12	738 88 10 01	11	4
721 43 85 01	15a	18	725 54 63 01	3	17	738 88 10 01	13	34
721 43 85 01	21	8	725 54 63 01	5	16	738 88 10 01	13a	20
721 44 19 01	31	17	725 65 34 01	19	4	738 88 10 01	27	24
721 44 21 00	59	15	725 65 34 01	21	4	738 88 10 01	29	33
721 44 23 01	7	43	731 23 20 01	23	9	738 88 10 01	59	18
721 44 63 01	31	12	731 23 20 01	43	26	738 88 10 01	61	46
721 45 73 01	31	20	731 23 22 01	23	22	738 88 10 01	63	8
721 45 80 01	7	44	731 23 22 01	25	4	738 88 20 01	7	45
721 62 14 01	31	29	731 23 22 01	27	31	738 88 20 01	9	9
721 62 34 01	31	36	731 23 22 01	29	36	738 88 20 01	15a	16
725 23 76 51	23	29	731 23 22 01	31	10	738 88 20 01	27	25
725 23 76 51	25	31	731 23 22 01	39	6	738 88 20 01	29	2
725 23 76 51	59	3	731 23 22 01	43	32	738 88 20 01	31	2
725 23 76 51	61	43	731 23 22 01	49	24	738 88 20 01	35	25
725 23 78 51	23	19	731 23 22 01	51	19	738 88 20 01	37	9
725 23 78 51	25	12	731 23 24 01	35	34	738 88 20 01	65	11
725 23 79 51	5	4	731 23 24 01	37	4	738 88 30 01	7	47
725 24 53 51	63	5	731 23 24 01	43	19	738 88 70 02	9	21
725 24 61 51	11	18	731 23 24 01	45	21	738 88 70 02	13	4
725 24 93 51	35	20	731 23 24 01	47	21	740 43 07 00	3	18
725 24 93 51	37	17	731 23 24 01	55	24	740 48 48 04	35	30
725 25 00 51	7	33	731 23 24 01	57	12	740 48 55 04	31	5
725 25 01 51	9	13	731 23 24 01	59	7	740 51 77 00	35	31
725 25 01 51	23	8	731 23 26 01	7	38	1650 36 01 25	45	29
725 25 32 51	9	35	731 23 26 01	9	30	1650 36 01 25	53	30
725 25 32 51	13	29	731 23 26 01	61	45	1650 36 02 21	43	31
725 25 32 51	59	32	731 43 24 01	31	24	1650 36 02 21	49	16
725 25 32 51	61	44	731 43 26 01	9	26	1650 36 02 21	51	14
725 25 32 51	65	7	731 43 26 01	13	19	1650 36 02 21	55	19
725 25 34 51	19	13	731 43 26 01	35	24	1650 36 02 22	39	3
725 25 34 51	21	15	732 21 18 51	11	17	1650 36 02 22	43	34
725 25 36 51	9	8	732 21 20 51	27	41	1650 36 02 22	45	27
725 25 38 51	7	26	732 21 22 51	7	36	1650 36 02 22	49	17
725 25 38 51	11	33	732 21 22 51	11	25	1650 36 02 22	51	15
725 25 40 51	27	33	732 21 24 51	27	32	1650 36 02 22	55	13
725 25 42 51	29	42	732 21 24 51	29	23	1650 36 02 23	39	9
725 25 43 51	9	19	732 21 24 51	43	28	1650 36 02 23	45	17
725 25 43 51	13	2	734 11 78 01	25	19	1650 36 02 23	47	17
725 25 43 51	35	21	734 11 78 01	45	19	1650 36 02 23	49	18
725 25 44 51	31	9	734 11 78 01	47	19	1650 36 02 23	51	23
725 25 46 51	11	22	734 11 78 01	49	33	1650 36 02 24	29	45
725 25 47 51	27	40	734 11 78 01	51	25	1650 36 02 24	39	8
725 25 48 81	27	43	734 11 82 01	27	26	1650 36 02 33	35	36

*NUMMER REGISTER*NUMMERNVERZEICHNIS*NUMBER REGISTER*LISTE DE PIECES PAR ORDRE NUMMERIQUE*

Detalj nr	Sida	Pos.nr	Detalj nr	Sida	Pos.nr	Detalj nr	Sida	Pos.nr
Best.Nr	Seite	Pos.Nr	Best.Nr	Seite	Pos.Nr	Best.Nr	Seite	Pos.Nr
Part No	Page	Ref.No.	Part No	Page	Ref.No.	Part No	Page	Ref.No.
Code N°.	Page	Fig.N°.	Code N°.	Page	Fig.N°.	Code N°.	Page	Fig.N°.
1650 36 02 33	37	6	1657 30 57 00	25	18	1658 07 35 00	27	20
1650 36 02 33	45	22	1657 32 24 01	65	14	1658 07 35 00	39	5
1650 36 02 33	47	22	1657 33 01 01	61	19	1658 07 50 00	23	5
1650 36 02 35	55	21	1657 39 93 00	65	26	1658 07 50 00	25	16
1650 36 02 57	45	13	1657 48 14 00	5	12	1658 09 59 00	35	19
1650 36 02 57	47	13	1657 48 14 00	17	13	1658 09 61 00	35	16
1650 36 02 57	49	22	1657 48 14 00	19	8	1658 09 66 00	35	17
1650 36 02 57	51	17	1657 48 14 00	21	13	1658 09 66 00	37	7
1650 36 02 57	55	25	1657 48 14 00	23	13	1658 09 67 90	35	18
1650 36 02 58	29	19	1657 48 14 00	25	13	1658 10 76 00	33	
1650 36 02 58	45	14	1657 48 14 00	59	5	1658 15 29 90	35	14
1650 36 02 58	49	23	1657 48 14 00	61	3	1658 15 60 50	23	23
1650 36 02 58	51	18	1657 48 14 00	65	53	1658 20 41 00	7	21
1650 36 02 58	55	18	1657 48 15 00	25	27	1658 20 41 00	13	27
1650 36 02 60	29	22	1657 49 22 50	45		1658 22 83 50	65	51
1650 36 03 21	45	25	1657 49 22 50	47		1658 30 46 00	27	12
1650 36 04 03	27	42	1657 49 22 50	49	32	1658 30 46 00	29	7
1650 36 04 03	29	46	1657 49 22 50	51	24	1658 30 50 00	23	6
1650 36 04 03	45	28	1657 55 45 00	33	7	1658 30 50 00	25	37
1650 36 04 03	47	28	1657 55 45 00	37	15	1658 33 61 00	61	25
1650 36 04 03	55	16	1657 57 46 00	25	29	1658 34 54 00	17	5
1650 36 04 05	11	8	1657 57 47 00	23	32	1658 35 87 00	15	12
1650 36 04 05	15	9	1657 57 52 00	23	7	1658 35 87 00	15a	22
1650 36 04 05	29	51	1657 58 23 50	23	20	1658 35 87 00	61	36
1650 36 04 05	37	23	1657 59 28 00	25	10	1658 35 87 00	65	19
1650 36 04 05	43	21	1657 59 34 00	23	30	1658 38 99 00	17	3
1650 36 04 05	65	13	1657 59 35 00	23	31	1658 39 01 00	17	4
1650 36 04 07	7	29	1657 67 63 00	31	18	1658 39 23 90	51	
1650 36 04 07	29	20	1657 70 26 00	31	41	1658 39 68 50	39	1
1650 36 04 07	45	16	1657 70 27 00	31	42	1658 39 69 50	39	
1650 36 04 07	47	16	1657 72 21 00	21	10	1658 39 80 09	51	
1650 36 04 07	49	26	1657 72 21 00	25	39	1658 39 81 09	49	
1650 36 04 07	51	21	1657 72 21 00	61	29	1658 39 81 09	51	
1650 36 04 07	55	17	1657 72 31 00	17	11	1658 40 20 50	39	
1650 36 06 60	43	25	1657 72 31 00	19	7	1658 40 21 50	39	
1650 36 06 67	27	23	1657 72 31 00	21	12	1658 40 22 50	39	
1650 36 06 91	17	15	1657 72 31 00	23	14	1658 40 23 50	39	2
1650 36 07 05	9	39	1657 72 31 00	25	14	1658 40 31 99	49	
1650 36 07 05	13	25	1657 72 31 00	59	23	1658 40 33 09	49	
1650 36 07 05	15	10	1657 72 31 00	61	2	1658 40 48 00	19	11
1650 36 07 05	15a	11	1657 72 35 00	17	9	1658 40 48 00	63	7
1650 36 07 07	15	11	1657 72 35 00	23	15	1658 40 48 00	65a	11
1650 36 07 07	15a	21	1657 78 26 00	23	3	1658 40 52 00	19	12
1650 36 07 07	31	8	1657 78 26 00	25	21	1658 40 52 00	63	6
1650 36 07 07	61	30	1657 78 26 00	25a	4	1658 40 52 00	65a	12
1650 36 12 21	39a	2	1657 78 52 00	25a	7	1658 40 60 09	51	
1650 36 12 21	45	12	1657 83 83 00	5	11	1658 40 69 09	51	
1650 36 12 21	47	12	1657 83 83 00	17	12	1658 40 76 00	63	4
1650 36 12 24	45	30	1657 83 83 00	19	9	1658 40 78 09	51	5
1650 36 12 24	47	30	1657 83 83 00	21	14	1658 40 82 09	49	7
1650 36 12 24	49	19	1657 83 83 00	23	12	1658 40 83 09	51	7
1650 36 12 24	51	16	1657 83 83 00	25	25	1658 40 87 99	49	6
1650 36 13 03	39a	3	1657 88 72 00	31	43	1658 40 90 90	49	
1650 36 13 03	45	15	1657 90 31 00	5	2	1658 40 91 90	49	1
1650 36 13 03	47	15	1657 90 31 00	17	7	1658 40 92 90	51	1
1650 36 13 03	49	20	1657 90 31 00	59	27	1658 42 88 09	51	
1650 36 13 03	51	20	1657 90 31 00	61	12	1658 42 89 09	51	9
1650 36 15 05	39	11	1658 03 16 00	25	7	1658 46 36 60	27	13
1650 36 50 07	7	30	1658 03 16 00	25a	6	1658 49 43 90	51	8
1650 36 50 07	15a	12	1658 03 17 00	25	8	1658 49 58 09	49	
1651 42 91 00	25	15	1658 03 17 00	25a	5	1658 50 03 09	49	
1651 46 35 00	59	9	1658 05 51 00	55	22	1658 50 04 09	49	
1651 76 49 00	31	27	1658 05 59 50	45	18	1658 50 05 00	7	6
1651 79 80 00	19	12	1658 05 59 50	47	18	1658 50 05 00	9	5
1656 54 78 00	23	4	1658 05 59 50	49		1658 50 05 00	11	12
1657 23 99 01	15a	8	1658 05 59 50	51		1658 50 05 00	29	37
1657 23 99 01	59	25	1658 06 62 00	33		1658 50 05 00	57	10
1657 25 47 00	33	5	1658 06 62 00	37		1658 50 05 00	59	29
1657 25 47 00	37	21	1658 06 63 00	33	6	1658 50 05 00	65	10
1657 30 57 00	23	1	1658 06 63 00	37		1658 50 39 09	49	

NUMMER REGISTER*NUMMERNVERZEICHNIS*NUMBER REGISTER*LISTE DE PIECIES PAR ORDRE NUMMERIQUE

Detalj nr Best.Nr Part No Code N°.	Sida Seite Page Page	Pos.nr Pos.Nr Ref.No. Fig.N°.	Detalj nr Best.Nr Part No Code N°.	Sida Seite Page Page	Pos.nr Pos.Nr Ref.No. Fig.N°.	Detalj nr Best.Nr Part No Code N°.	Sida Seite Page Page	Pos.nr Pos.Nr Ref.No. Fig.N°.
1658 51 43 09	51	2	1658 59 60 00	25a	2	1658 90 04 00	7	
1658 51 91 09	49	9	1658 60 06 90	49	8	1658 91 76 00	13a	10
1658 51 93 09	49	5	1658 60 43 90	15a	1	1658 93 99 59	39	
1658 51 94 09	49		1658 60 44 00	15a	13	1658 94 28 00	25	20
1658 51 95 09	49		1658 60 56 90	15a	5	1658 94 42 00	7	10
1658 51 96 09	49	3	1658 60 66 90	15a	6	1658 94 85 00	23	33
1658 51 96 09	51	3	1658 60 79 00	15a	7	1658 94 85 00	25	28
1658 52 43 60	27	1	1658 60 80 00	15a	2	1658 94 89 00	39	10
1658 52 44 00	27	18	1658 60 85 90	7	24	1658 95 00 00	5	3
1658 52 46 00	27	2	1658 60 86 90	7		1658 95 00 00	17	6
1658 52 47 00	27	19	1658 60 86 90	11		1658 95 62 00	5	6
1658 52 61 99	51		1658 61 00 90	27	8	1658 95 80 90	33	
1658 52 62 99	51	6	1658 61 65 90	7	2	1658 95 89 50	57	
1658 53 00 00	7	3	1658 61 66 00	7	4	1658 95 90 50	57	1
1658 53 00 00	9	2	1658 62 14 00	17	2	1658 95 95 50	57	3
1658 53 81 09	51		1658 62 26 01	33		1658 95 99 00	57	5
1658 53 82 09	51		1658 62 26 03	33		1658 95 99 00	59	20
1658 53 83 09	51		1658 62 26 05	33		1658 96 00 00	59	21
1658 53 84 09	51		1658 62 26 41	33		1658 96 00 50	57	6
1658 53 95 90	27	7	1658 62 26 42	33		1658 96 02 00	57	8
1658 54 38 00	35	15	1658 62 26 43	33		1658 96 81 90	11	31
1658 54 60 00	55	20	1658 62 27 01	33	1	1658 96 86 00	57	4
1658 54 61 50	45		1658 62 27 03	33		1658 96 86 00	59	19
1658 54 61 50	47		1658 62 27 05	33	2	1658 96 87 50	57	2
1658 54 61 50	49		1658 62 27 41	33	3	1658 97 29 90	35	
1658 54 61 50	51		1658 62 27 42	33		1658 97 30 90	35	32
1658 54 62 50	45	11	1658 62 27 43	33	4	1658 97 32 90	33	11
1658 54 62 50	47	11	1658 62 40 01	11	11	1658 97 88 00	7	14
1658 54 62 50	49	14	1658 62 40 01	61	18	1658 98 22 00	9	17
1658 54 62 50	51	13	1658 62 40 03	15	3	1659 00 34 00	7	9
1658 54 69 00	21	2	1658 62 40 03	65	20	1659 00 34 00	9	12
1658 54 95 90	7	20	1658 62 56 00	25a	1	1659 01 75 90	27	4
1658 54 95 90	9	33	1658 62 76 00	25		1659 03 74 00	7	31
1658 55 08 00	19	3	1658 63 38 60	27	6	1659 03 74 00	9	29
1658 55 08 00	63	3	1658 64 05 02	21a	8	1659 03 74 00	11	27
1658 55 08 00	65a	3	1658 64 05 03	3	6	1659 05 16 00	61	37
1658 56 06 50	21	5	1658 64 08 03	3	7	1659 05 20 59	39	
1658 56 06 50	21a		1658 64 33 00	15	14	1659 05 31 00	15	8
1658 56 12 00	7	16	1658 64 33 00	65	5	1659 05 31 00	15a	20
1658 56 12 00	7	15	1658 65 49 00	17	19	1659 05 31 00	61	4
1658 56 25 00	13	13	1658 65 49 00	21a	7	1659 06 00 00	53	31
1658 56 36 00	5	5	1658 65 50 00	17	18	1659 06 01 00	53	
1658 56 36 00	17	8	1658 65 50 00	21a	6	1659 06 02 00	53	
1658 56 36 00	25	23	1658 65 53 00	21a	2	1659 06 03 00	53	
1658 56 36 00	61	13	1658 65 54 50	21a	1	1659 06 04 00	53	
1658 56 37 00	23	10	1658 65 56 00	17	16	1659 06 05 00	53	
1658 56 71 00	33	10	1658 65 56 00	21a	3	1659 06 16 00	61	14
1658 56 93 00	7	27	1658 65 58 00	17	20	1659 06 30 00	23	25
1658 56 93 00	9	6	1658 65 58 00	21a	5	1659 08 51 01	7	49
1658 56 93 00	65	22	1658 66 16 90	35		1659 08 56 00	9	40
1658 57 63 00	9	31	1658 66 17 90	35	12	1659 08 56 00	13	24
1658 57 63 00	13	33	1658 66 18 90	35		1659 08 56 00	15	7
1658 57 63 00	29	14	1658 66 19 90	35	13	1659 08 56 00	15a	10
1658 57 63 00	59	31	1658 66 21 00	49	34	1659 08 59 00	7	28
1658 57 79 00	7	7	1658 66 21 00	51	26	1659 09 30 00	59	16
1658 57 79 00	9	4	1658 66 39 90	33		1659 09 30 00	61	5
1658 57 79 00	65	23	1658 66 42 90	33	8	1659 10 32 00	27	5
1658 58 00 50	15a	9	1658 66 44 90	33		1659 10 33 00	27	10
1658 58 00 50	25a		1658 66 47 90	33	9	1659 10 36 00	27	11
1658 58 82 90	7	19	1658 67 11 00	7	23	1659 11 17 50	61	35
1658 58 82 90	9	36	1658 67 11 00	13	26	1659 11 20 91	27	
1658 58 82 90	11	14	1658 67 19 00	7	5	1659 11 20 92	27	
1658 58 82 90	13	9	1658 67 19 00	9	10	1659 11 59 00	31	26
1658 58 84 00	9	14	1658 67 19 00	57	9	1659 12 04 00	23	27
1658 58 84 00	13	32	1658 67 86 91	51	29	1659 12 04 00	25	30
1658 58 84 00	15	13	1658 67 86 92	51		1659 12 05 00	23	28
1658 58 84 00	15a	4	1658 67 87 09	39	7	1659 12 05 00	25	32
1658 58 84 00	35	35	1658 69 84 00	17	17	1659 12 05 00	59	2
1658 58 84 00	37	5	1658 69 84 00	21a	4	1659 12 05 00	61	15
1658 59 56 50	25a	3	1658 90 04 00	7		1659 12 38 00	65	28

NUMMER REGISTER*NUMMERNVERZEICHNIS*NUMBER REGISTER*LISTE DE PIECES PAR ORDRE NUMMERIQUE

Detail nr Best.Nr Part No Code N°.	Sida Seite Page Page	Pos.nr Pos.Nr Ref.No. Fig.N°.	Detail nr Best.Nr Part No Code N°.	Sida Seite Page Page	Pos.nr Pos.Nr Ref.No. Fig.N°.	Detail nr Best.Nr Part No Code N°.	Sida Seite Page Page	Pos.nr Pos.Nr Ref.No. Fig.N°.
1659 12 41 00	65	29	1659 22 30 09	55	3	1659 31 24 50	41	4
1659 12 62 00	61	22	1659 22 31 09	55		1659 33 08 50	19	1
1659 12 63 50	61	23	1659 22 32 09	55	4	1659 33 10 00	19	8
1659 12 69 00	61	21	1659 22 40 00	55	15	1659 33 18 60	27	14
1659 13 08 01	3	5	1659 22 41 99	55		1659 33 19 00	27	17
1659 13 10 00	5	9	1659 22 42 90	55	10	1659 33 20 00	27	16
1659 13 15 50	3	1	1659 22 43 90	55	8	1659 33 21 60	27	15
1659 13 17 00	3	3	1659 22 44 90	55	9	1659 34 69 00	27	38
1659 13 31 00	19	4	1659 22 45 00	55		1659 34 69 00	29	35
1659 13 31 00	65a	4	1659 22 46 90	55		1659 34 70 00	27	36
1659 13 36 00	3	14	1659 22 47 99	55		1659 34 70 00	29	32
1659 13 39 00	3	16	1659 22 48 99	55		1659 34 73 00	27	34
1659 13 49 00	29	49	1659 22 49 99	55		1659 34 73 00	29	29
1659 13 80 50	61	20	1659 22 50 99	55		1659 35 24 00	25	9
1659 13 99 00	15	5	1659 22 51 90	55		1659 35 73 00	5	10
1659 14 02 90	15	1	1659 22 52 99	55	6	1659 35 74 00	5	15
1659 14 03 90	15	15	1659 22 53 00	55	7	1659 35 74 00	65	56
1659 14 05 90	15	2	1659 22 54 90	55	1	1659 36 38 02	65	30
1659 14 06 00	15	4	1659 22 55 90	55	11	1659 37 22 00	11	34
1659 14 17 00	31	31	1659 22 56 99	55	A	1659 38 20 50	13	22
1659 14 51 00	61	28	1659 22 57 99	55	B	1659 38 20 50	13a	
1659 16 34 00	43	20	1659 22 58 99	55	C	1659 38 21 50	13a	6
1659 16 74 50	61	9	1659 22 59 99	55	D	1659 38 24 00	13a	9
1659 17 74 00	61	26	1659 22 73 50	41	11	1659 38 26 00	13a	8
1659 17 79 50	25	6	1659 22 83 90	55		1659 38 27 00	13a	11
1659 17 91 00	59	4	1659 24 34 00	3	10	1659 38 29 00	13a	13
1659 18 01 00	43	33	1659 24 34 00	5	8	1659 38 31 50	13a	14
1659 18 02 00	43		1659 24 38 00	5	13	1659 38 41 00	13a	15
1659 18 03 00	43	29	1659 24 38 00	65	52	1659 38 55 00	53	35
1659 18 04 00	43		1659 24 66 00	5	1	1659 38 56 00	53	
1659 18 11 00	17	10	1659 26 28 50	59	26	1659 38 64 90	27	9
1659 18 12 50	61	17	1659 26 28 50	65	21	1659 38 70 90	7	1
1659 18 13 50	61	10	1659 26 28 50	65a		1659 38 70 90	9	3
1659 18 13 50	63		1659 26 31 50	65a	1	1659 39 67 00	19	10
1659 18 14 00	61	11	1659 26 35 00	65a	8	1659 40 63 00	7	22
1659 18 14 00	65	57	1659 26 38 00	19	13	1659 40 63 00	13	28
1659 18 52 00	25	26	1659 26 38 00	65a	13	1659 42 43 90	35	33
1659 18 53 00	23	18	1659 28 25 09	51	28	1659 42 43 90	37	
1659 18 53 00	25	11	1659 28 26 09	51		1659 42 44 90	35	
1659 19 36 00	25	33	1659 28 47 90	7	13	1659 42 44 90	37	
1659 19 38 50	25	5	1659 28 48 90	7	12	1659 42 45 00	7	11
1659 19 45 00	15a	23	1659 28 51 00	7	32	1659 42 84 00	43	24
1659 20 85 00	43		1659 28 52 00	7	17	1659 42 86 09	49	
1659 20 86 00	43		1659 28 57 00	7	18	1659 42 86 09	51	
1659 21 05 50	61	33	1659 29 20 00	5	7	1659 42 87 09	49	4
1659 21 08 50	61	24	1659 29 39 00	5	17	1659 42 87 09	51	4
1659 21 09 50	61	38	1659 29 39 00	65	55	1659 42 89 00	49	12
1659 21 13 00	61	32	1659 29 63 50	17	1	1659 42 89 00	51	11
1659 21 14 00	61	34	1659 29 64 50	17	14	1659 42 89 09	45	9
1659 21 15 51	61		1659 29 68 50	17	21	1659 42 89 09	47	9
1659 21 16 00	61	8	1659 29 96 00	63	6	1659 42 89 09	49	11
1659 21 17 00	61	6	1659 30 05 00	7	37	1659 42 89 09	51	10
1659 21 18 50	61	7	1659 30 05 00	11	10	1659 42 90 00	59	1
1659 21 27 90	15		1659 30 20 90	7	25	1659 42 90 00	61	16
1659 21 38 00	23	2	1659 30 20 90	11	32	1659 42 91 00	23	17
1659 21 38 00	25	17	1659 30 54 00	43		1659 42 91 00	25	2
1659 21 98 09	55	5	1659 30 55 00	43	37	1659 42 92 50	43	30
1659 21 99 09	55	2	1659 30 60 90	15		1659 42 93 50	43	
1659 22 00 09	55		1659 30 61 00	43		1659 43 10 50	41	1
1659 22 01 00	55	12	1659 30 62 00	43	35	1659 43 60 90	7	
1659 22 06 09	49		1659 30 68 00	23	11	1659 43 64 90	7	
1659 22 07 09	49	2	1659 30 68 00	25	22	1659 43 70 50	61	31
1659 22 15 09	55		1659 30 72 50	17		1659 43 70 50	63	
1659 22 16 09	55		1659 31 01 00	63	4	1659 43 75 00	63	2
1659 22 17 00	55		1659 31 02 00	63	3	1659 43 81 50	63	1
1659 22 18 09	55		1659 31 03 50	63	2	1659 43 82 00	63	5
1659 22 19 00	55		1659 31 04 00	63	1	1659 44 04 00	23	16
1659 22 26 00	61	47	1659 31 19 50	43	36	1659 44 17 00	3	11
1659 22 27 50	41		1659 31 20 50	43		1659 44 17 00	5	18
1659 22 29 09	55		1659 31 23 50	41		1659 44 42 50	43	17

NUMMER REGISTER*NUMMERNVERZEICHNIS*NUMBER REGISTER*LISTE DE PIECES PAR ORDRE NUMERIQUE

Detalj nr Best.Nr Part No Code N°.	Sida Seite Page Page	Pos.nr Pos.Nr Ref.No. Fig.N°.	Detalj nr Best.Nr Part No Code N°.	Sida Seite Page Page	Pos.nr Pos.Nr Ref.No. Fig.N°.	Detalj nr Best.Nr Part No Code N°.	Sida Seite Page Page	Pos.nr Pos.Nr Ref.No. Fig.N°.
1659 44 48 50	41	12	1659 49 40 90	11	2	1659 60 94 09	47	
1659 44 85 90	29	18	1659 49 46 00	29	3	1659 60 95 09	47	3
1659 44 89 90	29	21	1659 49 47 00	29	4	1659 60 98 90	47	
1659 45 35 00	29	48	1659 49 49 00	29	5	1659 60 99 90	47	1
1659 45 38 90	29	41	1659 49 54 50	41		1659 61 04 90	47	7
1659 45 43 00	29	13	1659 49 55 50	41	2	1659 61 12 90	15a	
1659 45 45 50	43	22	1659 49 56 50	41		1659 61 20 50	65	
1659 45 46 50	41	10	1659 49 57 50	41		1659 61 22 00	11	5
1659 45 50 90	11	9	1659 49 73 90	7	8	1659 61 27 90	15	
1659 45 52 90	11	6	1659 50 89 00	37	11	1659 61 28 90	37	20
1659 45 69 00	13a	18	1659 51 39 00	9	24	1659 61 29 90	37	
1659 45 94 99	45		1659 51 39 00	13	11	1659 61 33 90	13	
1659 45 95 99	45	5	1659 51 42 00	9	22	1659 61 38 00	25	35
1659 45 96 09	45		1659 51 42 00	13	5	1659 62 68 50	39	
1659 45 97 09	45	6	1659 51 43 90	13	1	1659 62 69 50	39	
1659 45 98 09	45		1659 51 48 00	11	29	1659 62 72 09	45	
1659 45 99 09	45	4	1659 54 23 00	37	3	1659 62 73 09	45	31
1659 46 00 09	45		1659 54 57 90	29	47	1659 62 75 50	59	
1659 46 01 09	45		1659 54 84 00	9	15	1659 62 78 50	59	12
1659 46 02 09	45		1659 54 90 00	29	43	1659 62 85 90	9	41
1659 46 03 09	45		1659 54 96 00	9	1	1659 62 89 00	9	18
1659 46 04 09	45		1659 55 09 00	43	38	1659 62 94 90	9	42
1659 46 05 09	45	3	1659 55 10 00	43		1659 62 95 90	9	
1659 46 08 09	45		1659 55 11 50	41	16	1659 62 98 00	9	34
1659 46 08 09	47		1659 55 12 50	41		1659 63 13 50	59	8
1659 46 09 09	45	2	1659 55 14 50	41		1659 63 14 90	13	
1659 46 09 09	47	2	1659 55 15 50	41	6	1659 63 15 90	13	
1659 46 12 09	45		1659 55 16 50	41	5	1659 63 16 00	59	13
1659 46 12 09	47		1659 55 21 50	41	14	1659 63 42 00	65	58
1659 46 13 09	45	8	1659 55 22 50	41		1659 63 49 00	13	31
1659 46 13 09	47	8	1659 55 23 50	41		1659 63 56 00	5	14
1659 46 14 90	45	7	1659 55 24 50	41		1659 63 62 00	25	1
1659 46 15 90	45	20	1659 55 25 50	41	15	1659 63 66 50	21	
1659 46 15 90	47	20	1659 55 26 50	41		1659 64 07 00	25	38
1659 46 16 90	45		1659 55 27 90	13	17	1659 64 08 00	25	
1659 46 17 90	45	1	1659 55 51 00	37	16	1659 64 09 90	37	22
1659 46 22 09	45		1659 55 57 00	19	11	1659 64 29 90	29	52
1659 46 22 09	49	35	1659 55 57 00	21	11	1659 64 38 50	65	4
1659 46 22 09	51	27	1659 55 58 00	61	1	1659 64 40 50	65	27
1659 46 22 99	47		1659 56 76 90	15a	3	1659 64 44 00	65	9
1659 46 23 09	45	10	1659 56 78 50	39a	1	1659 64 98 00	29	12
1659 46 23 09	49		1659 56 78 59	39a		1659 64 99 00	29	11
1659 46 23 09	51		1659 56 79 50	39a		1659 65 00 91	29	
1659 46 23 99	47	10	1659 56 79 59	39a		1659 65 01 00	29	10
1659 46 24 50	39		1659 57 10 90	13	36	1659 65 04 50	59	11
1659 46 25 50	39	12	1659 57 62 00	65	54	1659 65 08 00	59	10
1659 46 26 09	45		1659 57 79 00	11	15	1659 65 08 00	65	2
1659 46 27 09	45	26	1659 57 84 00	11	16	1659 65 09 00	59	28
1659 46 58 50	3	4	1659 57 95 90	9	25	1659 65 12 00	59	30
1659 46 64 50	3		1659 57 95 90	13	8	1659 65 30 00	65	6
1659 46 66 00	3	2	1659 58 40 90	13	15	1659 70 01 00	11	19
1659 46 67 00	3	19	1659 59 26 00	65	25	1659 70 02 00	11	21
1659 46 68 00	3	15	1659 59 28 50	65	24	1659 70 12 90	29	15
1659 46 77 00	5	19	1659 59 46 50	59	17	1659 70 14 90	29	1
1659 46 92 50	41		1659 59 46 50	65	12	1659 70 25 60	11	20
1659 47 11 00	29	39	1659 59 61 00	59	14	1659 70 27 90	9	
1659 47 29 90	37	13	1659 59 99 00	59	22	1659 70 67 00	65	18
1659 47 34 90	37	8	1659 59 99 00	65	15	1659 70 68 00	65	16
1659 47 35 90	37	12	1659 60 60 00	13	23	1659 70 97 50	19	3
1659 48 22 50	41	3	1659 60 64 50	39		1659 71 00 50	19	
1659 48 26 90	11	13	1659 60 65 50	39		1659 71 02 00	19	6
1659 48 27 90	13	21	1659 60 79 00	65	1	1659 71 02 00	21	6
1659 48 28 00	9	37	1659 60 84 99	47		1659 72 70 90	27	3
1659 48 28 00	13	16	1659 60 85 99	47	5	1659 72 73 00	29	17
1659 48 50 90	11	1	1659 60 86 09	47		1659 72 74 00	29	25
1659 48 76 90	13		1659 60 87 09	47	6	1659 72 75 00	29	16
1659 48 91 00	9	32	1659 60 90 09	47		1659 72 78 50	43	
1659 48 96 00	3	21	1659 60 91 09	47	4	1659 72 79 50	43	
1659 49 17 00	13	14	1659 60 92 09	47		1659 73 18 50	19	5
1659 49 37 00	13	20	1659 60 93 09	47		1659 73 18 50	19	

NUMMER REGISTER*NUMMERNVERZEICHNIS*NUMBER REGISTER*LISTE DE PIECIES PAR ORDRE NUMMERIQUE

Detalj nr Best.Nr Part No Code N°.	Sida Seite Page Page	Pos.nr Pos.Nr Ref.No. Fig.N°.	Detalj nr Best.Nr Part No Code N°.	Sida Seite Page Page	Pos.nr Pos.Nr Ref.No. Fig.N°.	Detalj nr Best.Nr Part No Code N°.	Sida Seite Page Page	Pos.nr Pos.Nr Ref.No. Fig.N°.
1659 73 36 60	29	26						
1659 73 37 00	29	28						
1659 73 38 00	29	27						
1659 73 39 60	29	31						
1659 73 54 50	41	13						
1659 73 71 00	9	16						
1659 73 72 00	7	51						
1659 73 72 00	9	38						
1659 74 35 90	29	40						
1659 74 38 50	41							
1659 74 39 50	41							
1659 74 40 50	41							
1659 74 41 50	41							
1659 74 42 50	41							
1659 74 45 50	41							
1659 74 51 50	41							
1659 74 52 50	41							
1659 74 53 50	41							
1659 74 54 50	41							
1659 75 08 50	21	3						
1659 75 41 90	9							
1659 75 42 90	9							
1659 77 41 90	9							
1659 77 49 90	9							
1659 77 50 90	9							
1659 77 81 90	7	48						
1659 79 74 00	31	39						
1659 79 96 00	5	20						
1659 80 95 00	15							
1659 80 95 00	31	7						
1659 80 96 00	15a	24						
1659 81 09 00	23	24						
1659 81 67 00	23	26						
1659 81 98 00	11	23						
1659 82 44 90	9	7						
1659 84 42 90	31	1						
1659 84 43 00	31	6						
1659 84 44 00	31	3						
1659 84 45 00	31	4						
1659 84 46 90	31	13						
1659 84 47 00	31	11						
1659 84 48 00	31	16						
1659 84 49 00	31	14						
1659 84 51 00	31	15						
1659 84 58 90	31	21						
1659 84 59 00	31	22						
1659 84 60 00	31	25						
1659 84 61 00	31	23						
1659 84 62 90	31	30						
1659 84 63 00	31	28						
1659 84 64 00	31	19						
1659 84 65 00	31	40						
1659 84 66 00	31	34						
1659 84 67 00	31	35						
1659 84 68 00	31	32						
1659 84 69 00	31	37						
1659 84 70 00	31	38						
1659 84 71 00	31	33						
1659 85 44 00	11	35						
1659 86 44 00	25							