



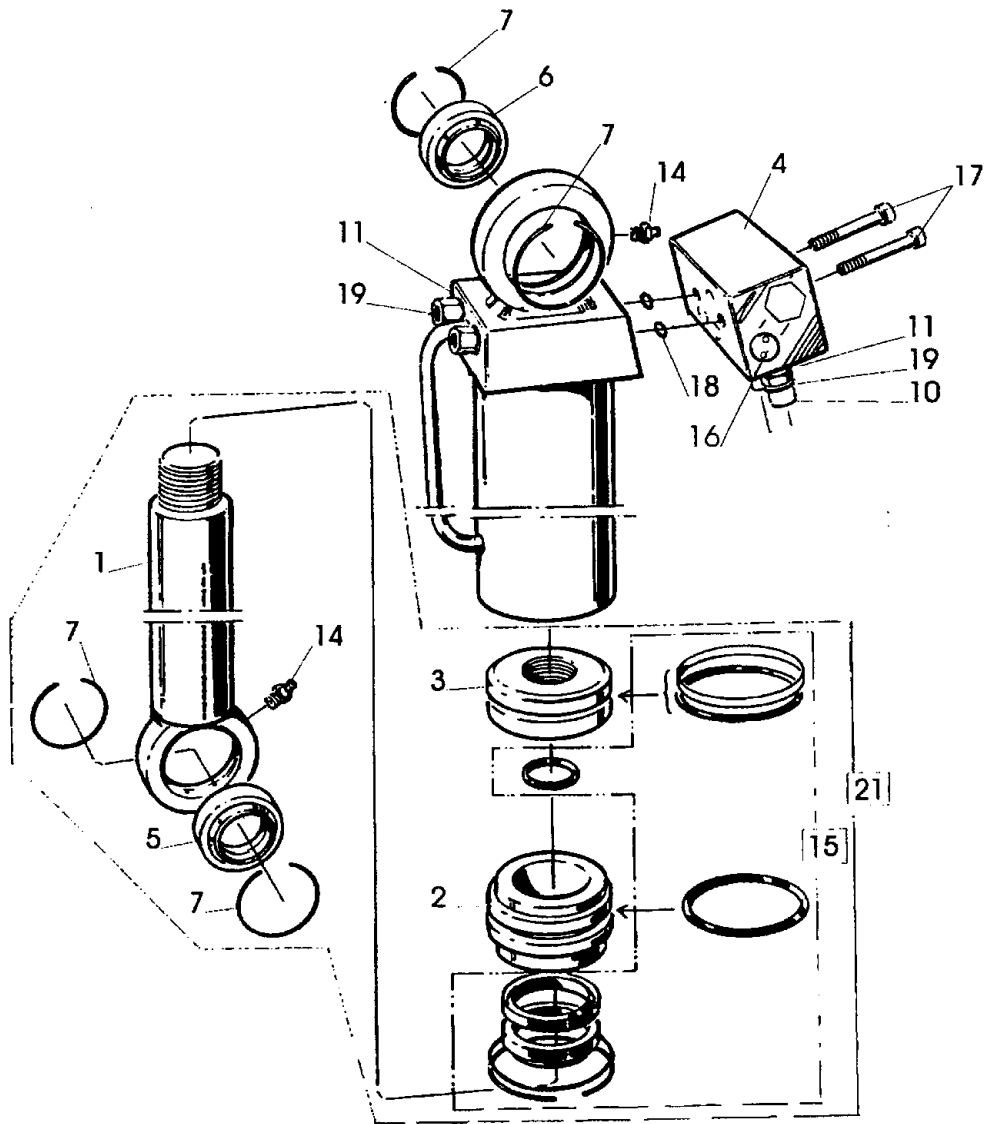
ÖVERUM

BX / CX / DX



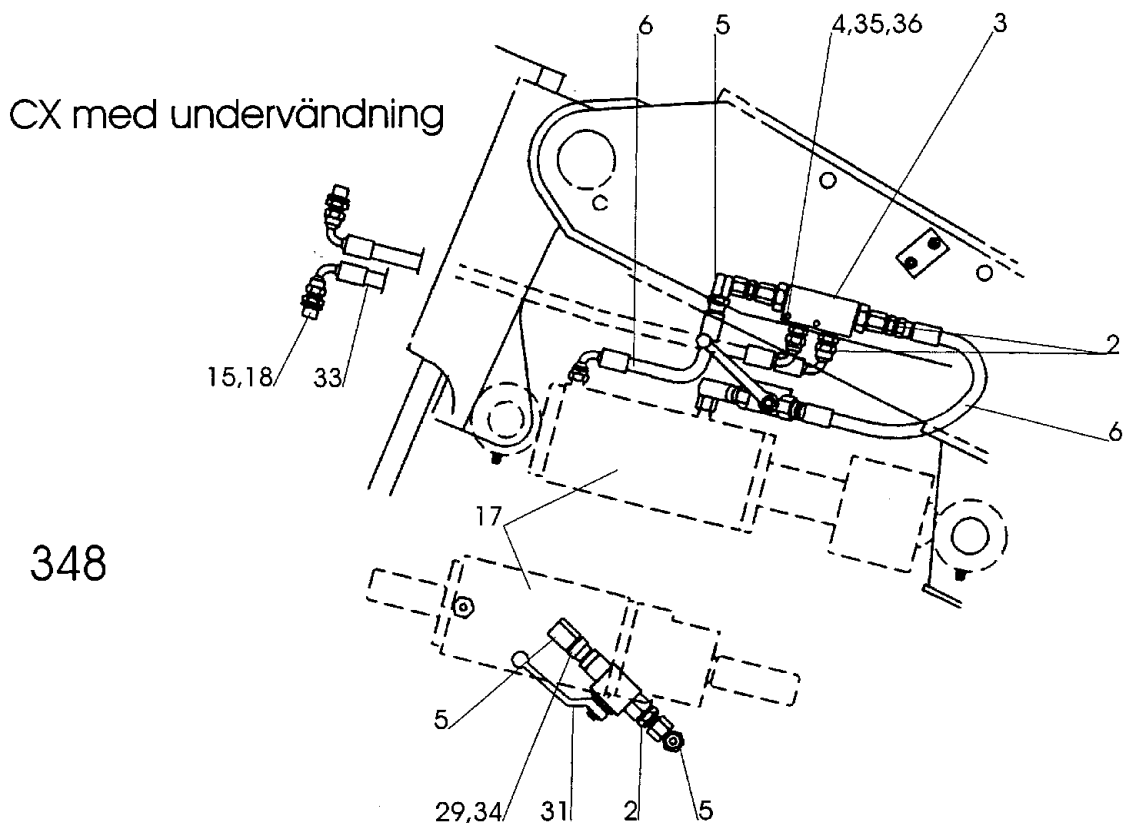
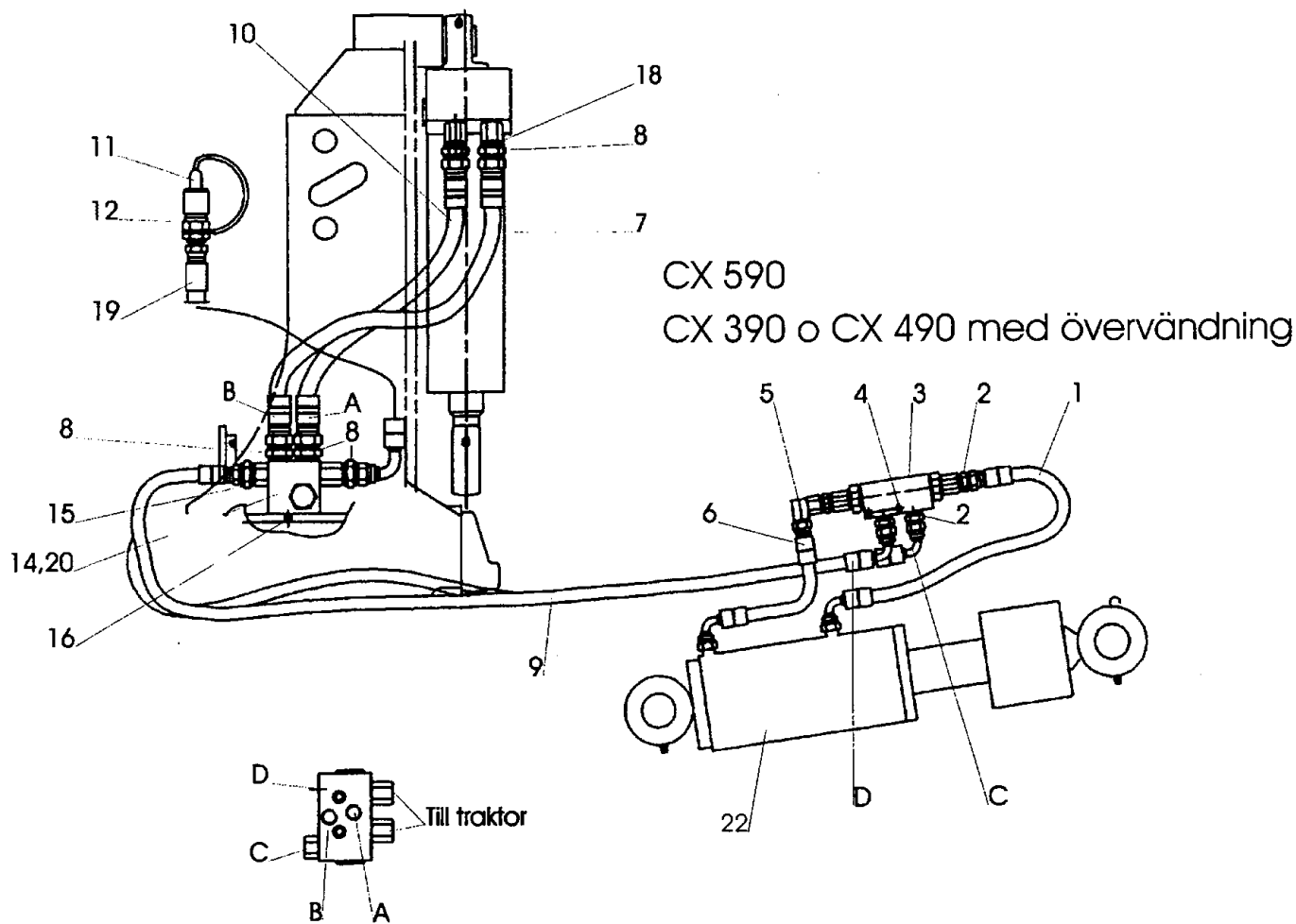
**Reservdelsförteckning
Ersatzteilliste
Spare parts list
Cataloge de pieces de rechange**

Sida Seite Page Page	Bild Bild Fig.No. Fig.N°.	Typ	Innehållsförteknig	Inhaltsverzeichnis	Index of contents	Table des matieres
3 5	80d 348	CX	VÄNDCYLINDER UTRÄTNINGS- CYLINDER	WENDEZYLINDER ZENTRIRUNG- ZYLINDER	REVERSING ALIGNMENT CYLINDER	VÉRIN CPL. VERIN D'ALIGNEM.
7	151	DX	UTRÄTNINGS- CYLINDER	ZENTRIRUNG- ZYLINDER	ALIGNMENT CYLINDER	VERIN D'ALIGNEM.
9 11	Ö 19a 188	BX CX	TOPP TOPP	KOPFSTÜCK KOPFSTÜCK	HEADSTOCK HEADSTOCK	TETE TETE
13 15 17	149 Ö150 56a 57b	DX DX F H	TOPP RAM ÅSHUS ÅSHUS	KOPFSTÜCK RAHMEN GRINDELGEHÄUSE GRINDELGEHÄUSE	HEADSTOCK MAIN BEAM HOUSING BEAM HOUSING	TETE Châssis-poutre SUPPORT D'AGE SUPPORT D'AGE
19	Ö 21	BX	HYDRAULISK SIDOREGLERING	HYDRAULISCHE SCHNITTBREITEN- VERSTELLUNG	HYDRAULIC FRONT-FURROW ADJUSTER	DEPORTATEURE HYDRAULIQUE
21	194	CX	HYDRAULISK SIDOREGLERING	HYDRAULISCHE SCHNITTBREITEN- VERSTELLUNG	HYDRAULIC FRONT-FURROW ADJUSTER	DEPORTATEURE HYDRAULIQUE
23	190	DX	HYDRAULISK SIDOREGLERING	HYDRAULISCHE SCHNITTBREITEN- VERSTELLUNG	HYDRAULIC FRONT-FURROW ADJUSTER	DEPORTATEURE HYDRAULIQUE
25	195	BX	STENSÄKRINGS- HYDRAULIK	HYDRAULISCHER STEINSICHERUNG	HYDRAULIC STONE TRIP	DISPOSITIF DE SECURITE HYDRAULIQUE
27	Ö152	CX,DX	STENSÄKRINGS- HYDRAULIK	HYDRAULISCHER STEINSICHERUNG	HYDRAULIC STONE TRIP	DISPOSITIF DE SECURITE HYDRAULIQUE
	Ö6		HYDRAULISK UTLÖSNINGS- CYLINDER	HYDRAULISCHER STEINSICHERUNG	HYDRAULIC STONE TRIP	DISPOSITIF DE SECURITE HYDRAULIQUE
29	65	BX,CX	PENDELHJUL	PENDELRAD	PENDULUM WHELL	ROUE PENDULAIRE
31	187	CX,DX	KOMBIHJUL	KOMBIRAD	COMBINDE WHEEL	ROUE COMBINASION
33	201	DX 5-6	KOMBIHJUL	KOMBIRAD	COMBINDE WHEEL	ROUE COMBINASION
37	142		SKIVRIST	SCHEIBENSECH	DISC COULTER	COUTRE CIRCULAIRE
43	317		SKIVRIST	SCHEIBENSECH	DISC COULTER	COUTRE CIRCULAIRE
45	15b	XL,V,UC,VP	SKUMVINGE	EINLEGER- STREICHBLECH	COVERBOARD	DEFLECTEUR
	143		FAR- BREDDARE SKUMRIST	FURCHEN- MESSER VORSCHÄLER	FURROW WIDENING KNIFE SKIMMER	COUTEAU POUR PNEUS LARGES RASETTE
47 51	129b Ö103c	XL,XLP	PLOGKROPP	PFLUGKÖRPER	PLOUGH BOTTOMS	CORPS DE CHARRUE
53	182	XU	PLOGKROPP	PFLUGKÖRPER	PLOUGH BOTTOMS	CORPS DE CHARRUE
55	Ö16d	UC	PLOGKROPP	PFLUGKÖRPER	PLOUGH BOTTOMS	CORPS DE CHARRUE
57	Ö49e	V,VP	PLOGKROPP	PFLUGKÖRPER	PLOUGH BOTTOMS	CORPS DE CHARRUE
61	290	XS	PLOGKROPP	PFLUGKÖRPER	PLOUGH BOTTOMS	CORPS DE CHARRUE
65 67	74 186	BX-F,CX-F BX-F,CX-F DX-F	PACKERARM PACKERARM	PACKERARM PACKERARM	PLOUGH ARM PLOUGH ARM	BARRE DE TRACTION BARRE DE TRACTION
69 73 76	69a 166	BX-H,CX-H CX,DX	PACKERARM PACKERARM NUMMERREGISTER	PACKERARM PACKERARM NUMMERN- VERZEICHNIS	PLOUGH ARM PLOUGH ARM NUMBER REGISTER	BARRE DE TRACTION BARRE DE TRACTION LIST DE PIECES PAR ORDRE



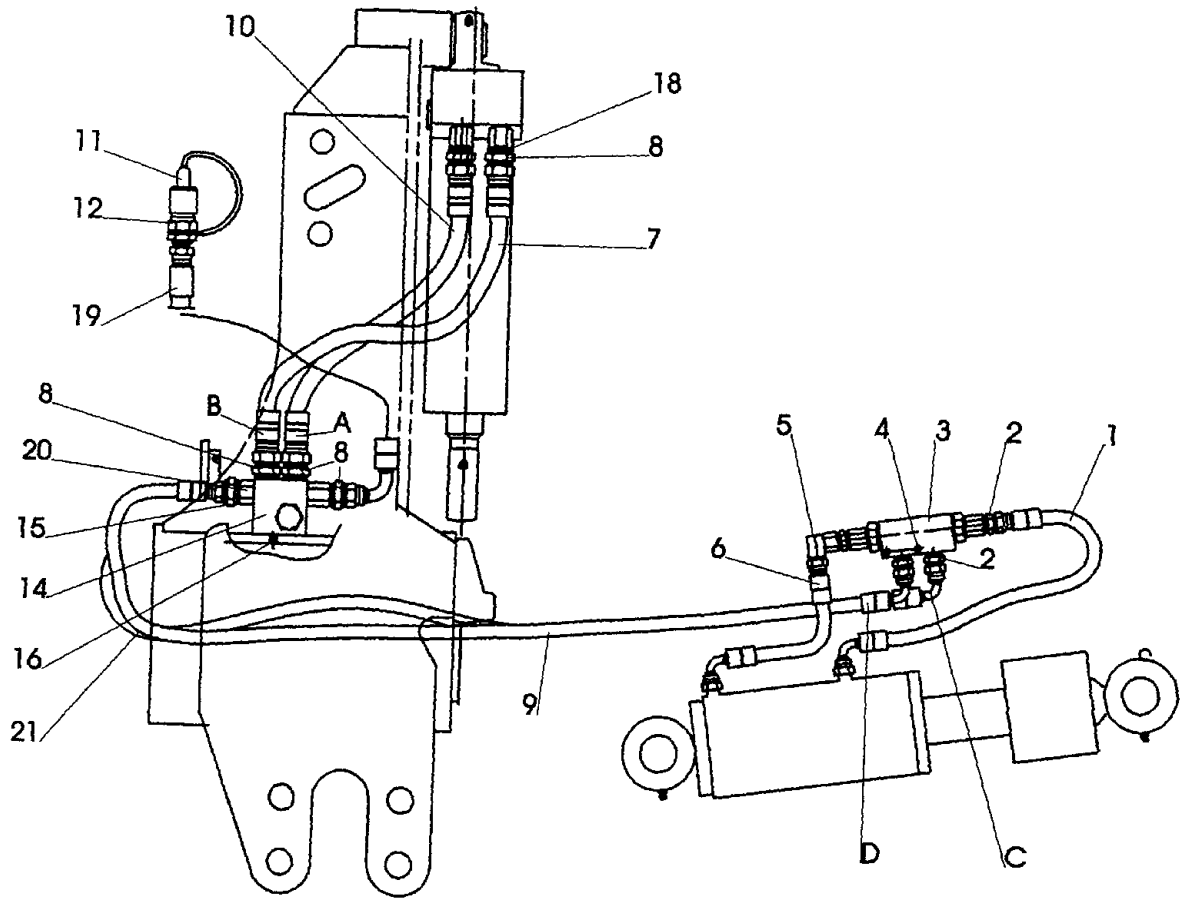
80d

Pos nr Pos.Nr Ref.No Fig.N°	Detail nr Best.Nr Part No Code N°		Benämning	Bezeichnung	Description	Description
Ö80d	1652 24 10 50		VÄNDCYLINDER Vändcylinder kompl Fr o m tillv.nr 99 271013	WENDEZYLINDER Wendezylinder kompl. Ab Serien-Nr 99 271013	REVERSING Reversing cylinder compl. From serial No 99 271013	VÉRIN CPL. Vérin cpl. sans flexible A partir no fabr. 99 271013
1	1659 13 15 50		Kolvstång	Kolbenstange	Piston rod	Tige de piston
2	1659 46 66 00		Styrning	Führung	Guide	Guidage
3	1659 13 17 00		Kolv	Kolben	Piston	Piston
4	1652 24 12 50		Ventil kompl	Ventil kompl.	Valve compl.	Soupape cpl.
5	1659 13 08 01		Lager	Lager	Bearing	Palier
6	1658 64 05 03		Lager	Lager	Bearing	Palier
7	1658 64 08 03		Låsring	Kopfring	Lock ring	Bague d'arrêt
10	1659 24 34 00		Adapt	Verbindungsstück	Union	Raccord
11	1659 44 17 00		Bricka	Scheibe	Washer	Rondelle
14	1659 13 36 00		Smörjnippel	Schmiernippel	Grease nipple	Graisseur
15	1659 46 68 00		Packningssats	Packungsgarnitur	Set of seals	Jeu de joints
16	1659 13 39 00		Backventil	Rückschlagklappe	Check valve	Valve f à levée
17	725 54 63 01	MC6S 8x60	Skruv	Schraube	Bolt	Vis
18	740 43 07 00		O-ring	O-ring	O-ring	Joint thorique
19	1659 46 67 00		Adapt med filter	Verbindungsstück mit Filter	Union with filter	Raccord avec filtre
21	1659 48 96 00		Kolvsats kompl	Kolbensatz kompl.	Piston set compl.	Jeu de piston cpl.

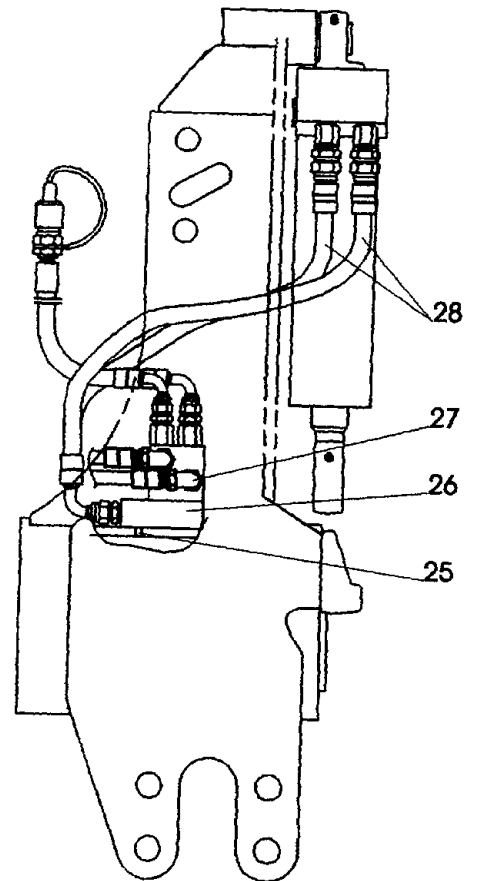
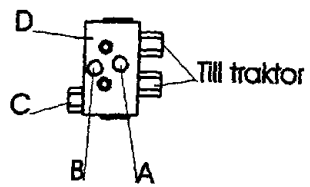


348

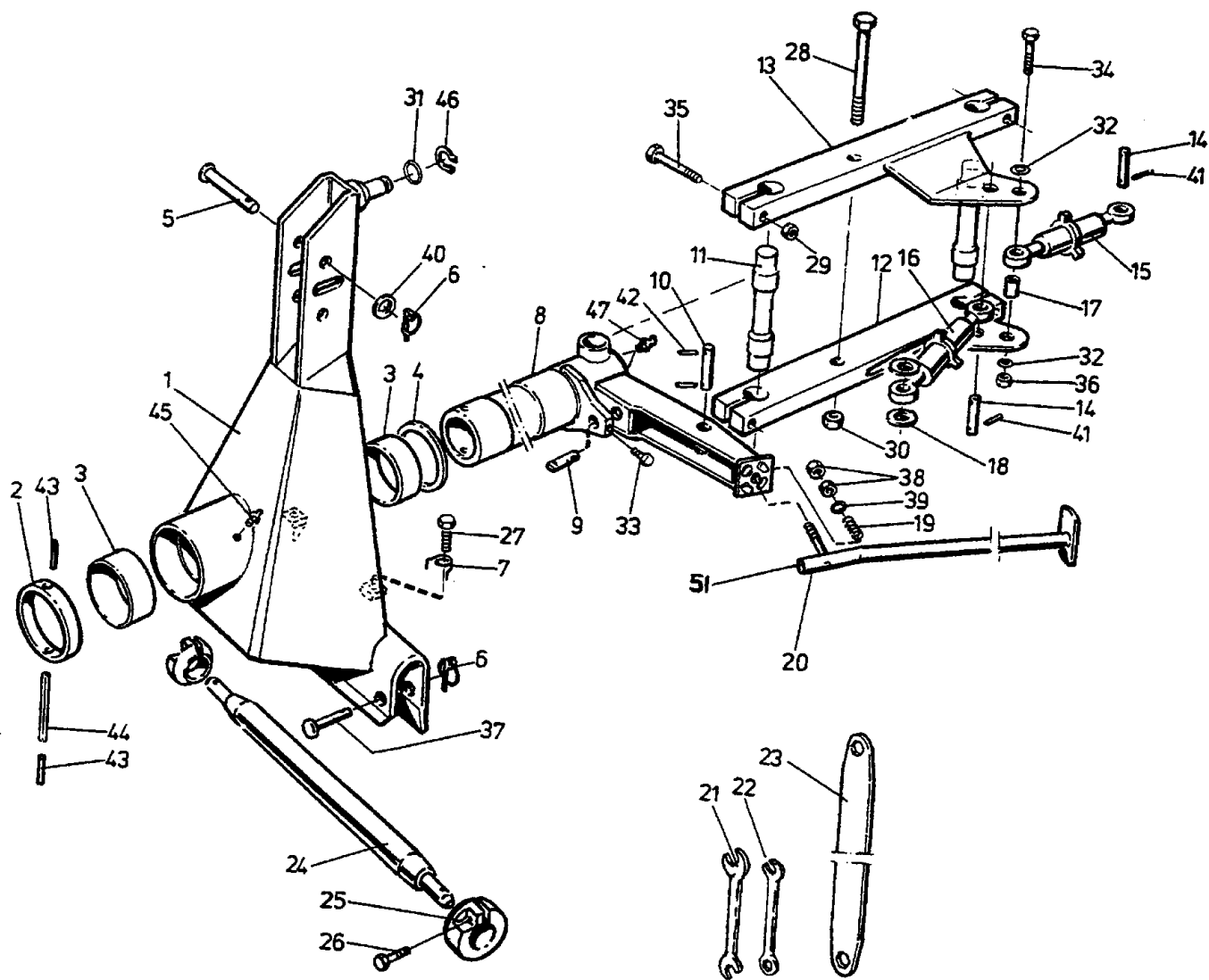
Pos nr Pos.Nr Ref.No Fig.N°.	Detalj nr Best.Nr Part No Code N°.	Benämning	Bezeichnung	Description	Description	
348		CX	UTRÄTNINGS- CYLINDER	ZENTRIRUNG- ZYLINDER	ALIGNMENT CYLINDER	VERIN D'ALIGNEM.
1	1659 87 72 00	L=500	Slang	Schlauch	Hose	Tuyau flexible
2	1657 90 31 00		Adapt	Verbindungsstück	Union	Raccord
3	1658 95 00 00		Backventil	Ventil	Valve	Soupape
4	725 23 79 51	M6S 6x45	Insexskruv	Schraube	Bolt	Vis
5	1658 56 36 00		L-adapt	Winkel-Stück	Elbow union	Raccord angle
6	1659 87 71 00	L=400	Slang	Schlauch	Hose	Tuyau flexible
7	1659 29 20 00	L=550	Slang	Schlauch	Hose	Tuyau flexible
8	1659 24 34 00		Adapt	Verbindungsstück	Union	Raccord
9	1651 53 13 00	L=1400	Slang	Schlauch	Hose	Tuyau flexible
10	1659 35 73 00	L=470	Slang	Schlauch	Hose	Tuyau flexible
11	1657 83 83 00		Handelsskydd	Schutz	Guard	Protection
12	1657 48 14 00		Handel	Schnellkupplung M	Quick coupling M	Raccord rapide M
14	1659 63 56 00		Ventilblock	Ventil	Valve	Soupape
15	1659 35 74 00		Adapt	Verbindungsstück	Union	Raccord
16	725 54 63 01	MC6S 8x60	Insexskruv	Schraube	Bolt	Vis
17	1659 45 04 50	sid 21	Uträtningscyliner	Zentrirungzyl.	Alignment	Vérin d'alignement
18	1659 44 17 00		Tätningbricka	Dishtungsscheibe	Sealing washer	Rondelle
19	1652 01 36 00	L=1460	Slang	Schlauch	Hose	Tuyau flexible
20	1659 79 96 00		Backventil	Ventil	Valve	Soupape
21	1652 10 43 00		Skyddsslang	Schutz	Guard	Protection
22	1659 87 43 50	CX 590 sid 15	Uträtningscyliner	Zentrirungzyl.	Alignment	Vérin d'alignement
29	1659 45 77 00		Adapt	Verbindungsstück	Union	Raccord
30	1657 90 31 00		Adapt	Verbindungsstück	Union	Raccord
31	1658 40 96 00		Ventil	Ventil	Valve	Soupape
33	1651 46 32 00	L=1900	Slang	Schlauch	Hose	Tuyau flexible
34	1659 18 11 00		Strypbricka	Drosselscheibe	Trottle washer	Restricteur
35	1659 77 86 50		Hällare	Halterarm	Bracket	Support fixation
36	731 23 16 01	M6M 20	Mutter	Mutter	Nut	Ecrou



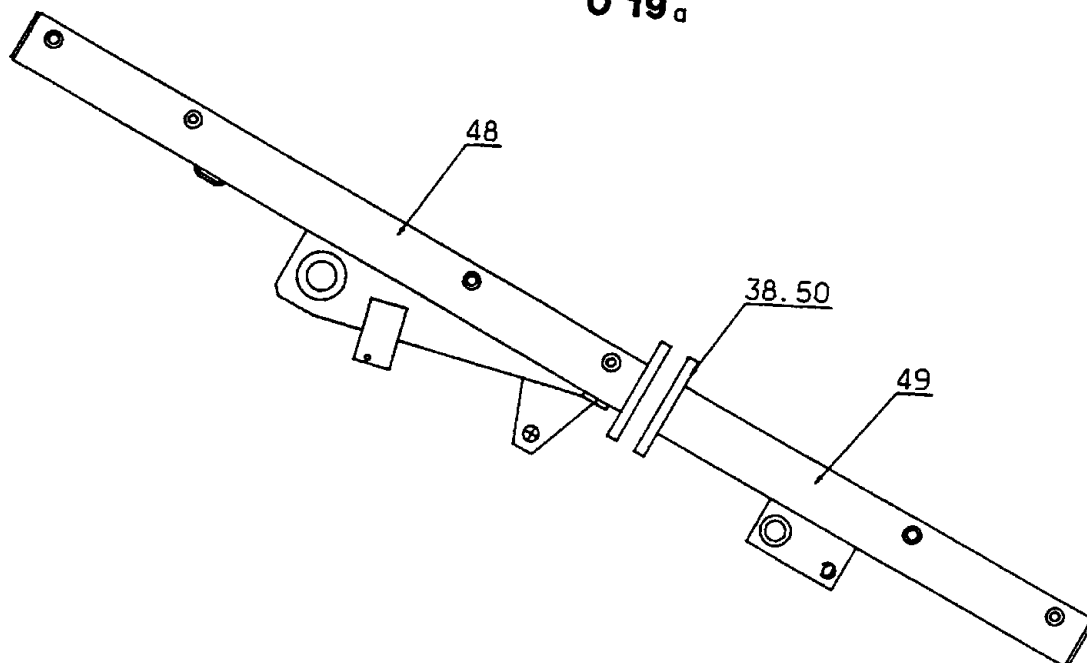
151



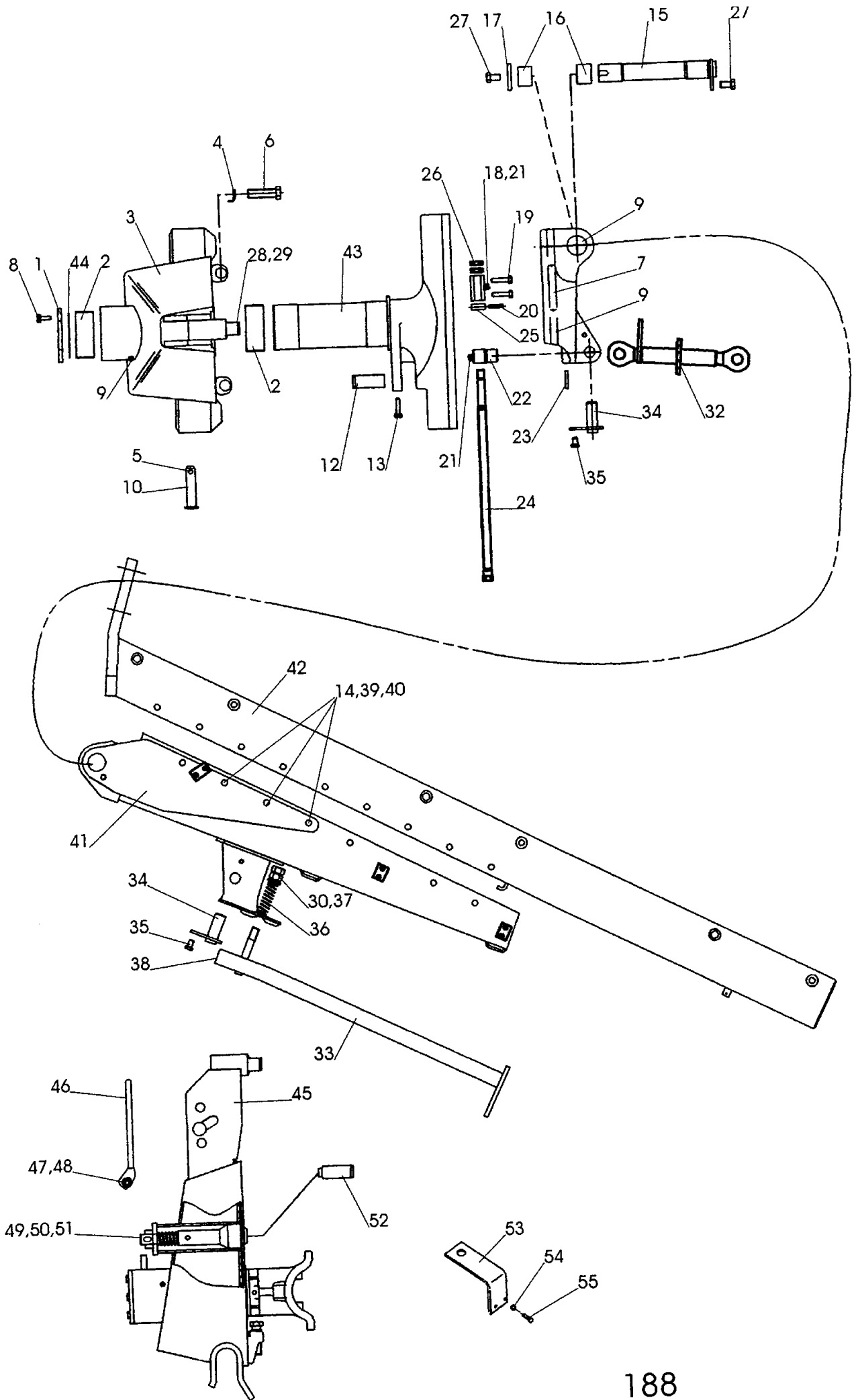
Pos nr Pos.Nr Ref.No Fig.N°.	Detalj nr Best.Nr Part No Code N°.	Benämning	Bezeichnung	Description	Description	
151		DX,CX	UTRÄTNINGS- CYLINDER	ZENTRIRUNG- ZYLINDER	ALIGNMENT CYLINDER	VERIN D'ALIGNEM.
1	1659 87 72 00	L=500	Slang	Schlauch	Hose	Tuyau flexible
2	1657 90 31 00		Adapt	Verbindungsstück	Union	Raccord
3	1658 95 00 00		Backventil	Ventil	Valve	Soupape
4	725 23 79 51	M6S 6x45	Insexskruv	Schraube	Bolt	Vis
5	1658 56 36 00		L-adapt	Winkel-Stück	Elbow union	Raccord angle
6	1659 87 71 00	L=400	Slang	Schlauch	Hose	Tuyau flexible
7	1659 29 20 00	L=550	Slang	Schlauch	Hose	Tuyau flexible
8	1659 24 34 00		Adapt	Verbindungsstück	Union	Raccord
9	1651 53 13 00	L=1400	Slang	Schlauch	Hose	Tuyau flexible
10	1659 35 73 00	L=470	Slang	Schlauch	Hose	Tuyau flexible
11	1657 83 83 00		Handelsskydd	Schutz	Guard	Protection
12	1657 48 14 00		Handel	Schnellkupplung M	Quick coupling M	Raccord rapide M
14	1659 63 56 00		Ventilblock	Ventil	Valve	Soupape
15	1659 35 74 00		Adapt	Verbindungsstück	Union	Raccord
16	725 54 63 01	MC6S 8x60	Insexskruv	Schraube	Bolt	Vis
18	1659 44 17 00		Tättningsbricka	Dichtungsscheibe	Sealing washer	Rondelle
19	1652 01 36 00	L=1460	Slang	Schlauch	Hose	Tuyau flexible
20	1659 79 96 00		Backventil	Ventil	Valve	Soupape
21	1652 10 43 00		Skyddsslang	Schutz	Guard	Protection
25	725 54 55 01	MC6S 8x30	Extra utrustning: Insexskruv	Sonderzubehör: Schraube	Extra equipment: Bolt	Equipement optionnel: Vis
26	1652 11 00 50		Ventilblock	Ventil	Valve	Soupape
27	1658 56 36 00		L-adapt	Winkel-Stück	Elbow union	Raccord angle
28	1659 75 47 00	L=700	Slang	Schlauch	Hose	Tuyau flexible



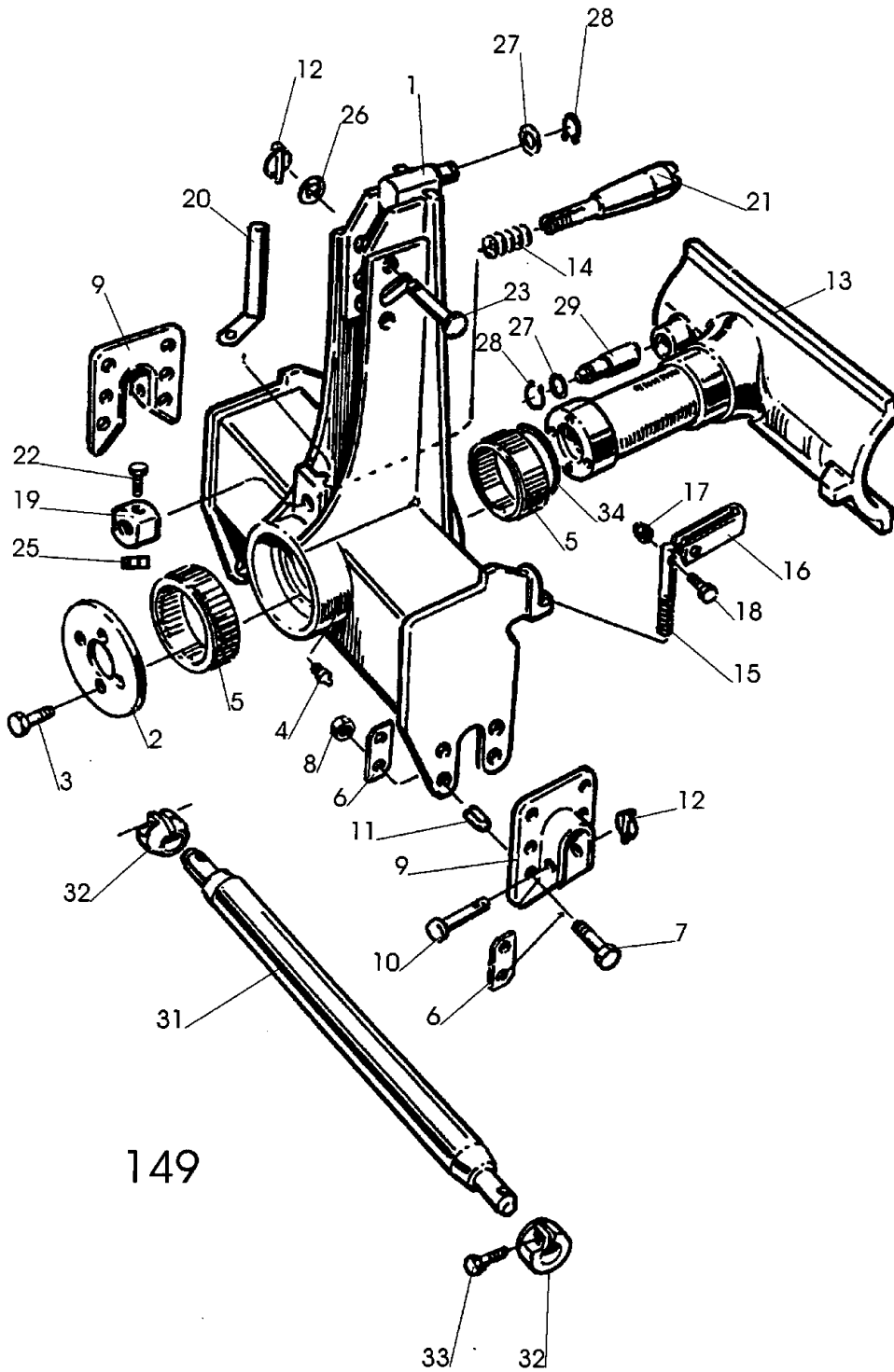
Ö 19_a



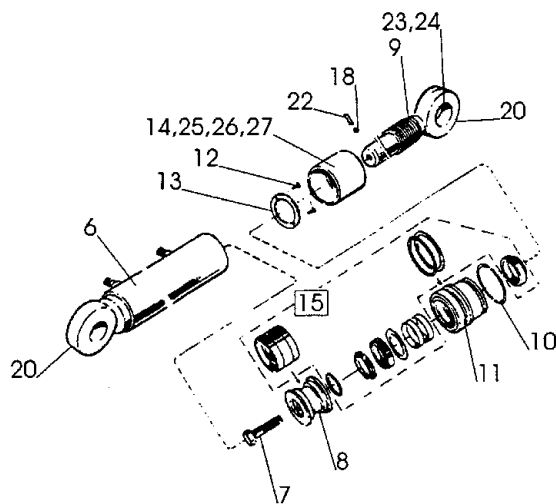
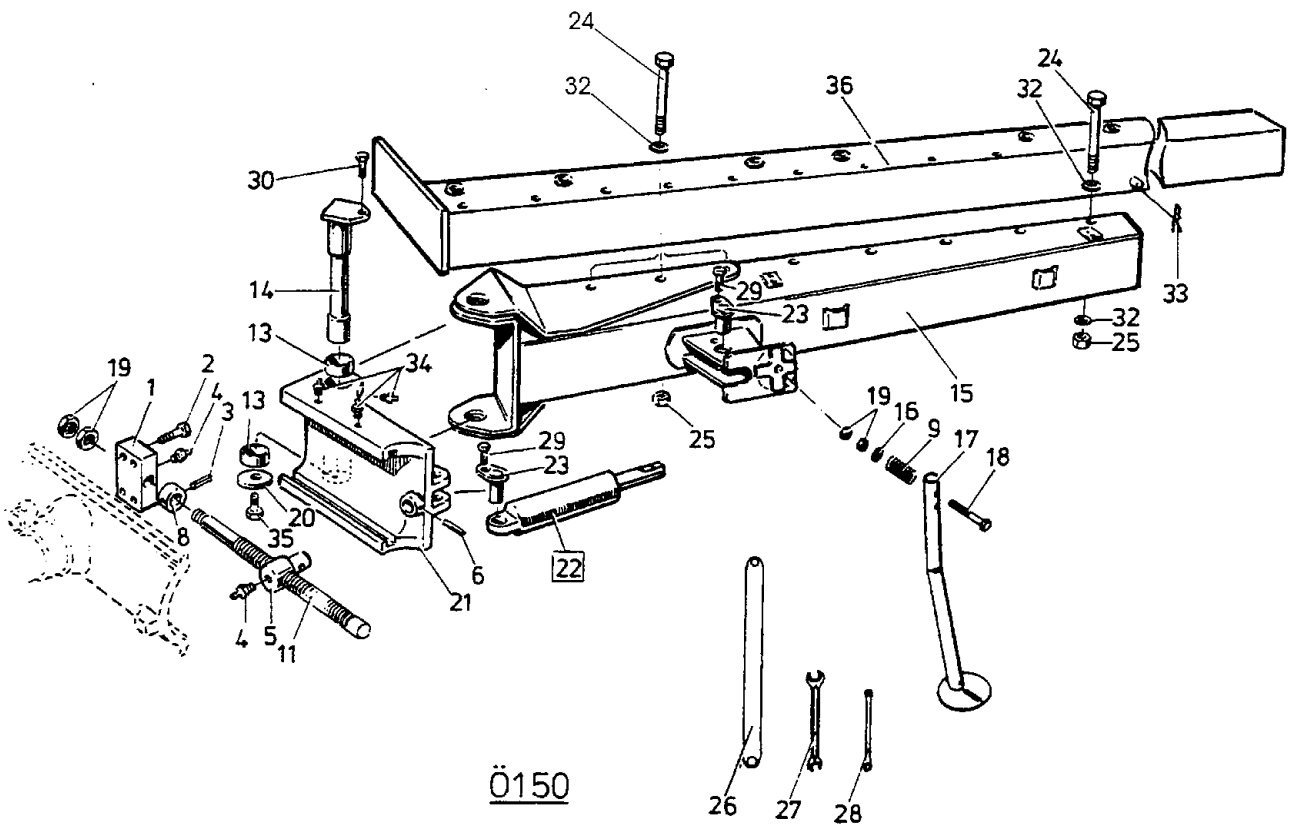
Pos nr Pos.Nr Ref.No Fig.N°.	Detalj nr Best.Nr Part No Code N°.	Benämning	Bezeichnung	Description	Description
Ö 19 a	BX	TOPP	KOPSTÜCK	HEADSTOCK	TETE
1	1659 38 70 90	Topp	Kopfstück	Headstock	Tete
2	1658 61 65 90	Låsring	Kopfring	Lock ring	Bague d'arret
3	1658 53 00 00	Lager	Lager	Bearing	Palier
4	1658 61 66 00	Distansring	Distanzring	Spacing ring	Anneau d'ecart
5	1658 67 19 00	Toppstångsbult	Oberlenkerbolzen	Top link pin	Axe de 3e point
6	1658 50 05 00	Snabblås	Klappsplint	Linch pin	Goupille
7	1658 57 79 00	Friktionsfjäder	Reibungsfeder	Friction spring	Ressort friction
8	1659 49 73 90	Medbringare	Dreharm	Turn-over arm	Bras de retournem.
9	1659 00 34 00	Cylindertapp	Zylinderstift	Cylindrical pin	Cheville cylind.
10	1658 94 42 00	Cylindrisk pinne	Zapfen	Axle	Axe
11	1659 42 45 00	Ledaxel	Gelenkarm	Link arm	Bras d'articul
12	1659 28 48 90	Länkstag undre	Strebe unterer	Cross brace lower	Tringle inférieur
13	1659 28 47 90	Länkstag övre	Strebe oberer	Cross brace upper	Tringle supérieur
14	1658 97 88 00	Cylindrisk pinne	Zapfen	Axle	Axe
15	1658 56 12 00 390-545 H	Vantskruv bakre	Spannschloss hinten	Turnbuckle rear	Ecrou-tendeur arriere
16	1658 90 04 00 330-485 F	Vantskruv bakre	Spannschloss hinten	Turnbuckle rear	Ecrou-tendeur arriere
	1658 56 12 00 390-545 F	Vantskruv främre	Spannschloss vorne	Turnbuckle front	Ecrou-tendeur avant
	1658 90 04 00 330-485 H	Vantskruv främre	Spannschloss vorne	Turnbuckle front	Ecrou-tendeur avant
17	1659 28 52 00	Distanshylsa	Distanzrohr	Spacer	Entretoise
18	1659 28 57 00	Distansring	Distanzring	Spacing ring	Anneau d'ecart
19	1658 58 82 90	Tryckfjäder	Drückfeder	Compression spring	Ressort de linquet
20	1658 54 95 90	Stödben	Stützbein	Stand	Beguille
21	1658 20 41 00 24/30mm	Plognyckel	Schlüssel	Spanner	Clé
22	1659 40 63 00 18mm	Plognyckel	Schlüssel	Spanner	Clé
23	1658 67 11 00 24/30mm	Plognyckel	Schlüssel	Spanner	Clé
24	1658 60 85 90 #28x825	Bäraxel	Tragachse	Cross shaft	Barre d'attelage
	1658 60 86 90 #36x965	Bäraxel	Tragachse	Cross shaft	Barre d'attelage
25	1659 30 20 90	Styrkon	Führungskegel	Guide cone	Cone de guidage
26	725 25 38 51 M6S 12x35	Skruv	Schraube	Bolt	Vis
27	1658 56 93 00	Skruv	Schraube	Bolt	Vis
28	725 27 05 81 M6S 20x320	Skruv	Schraube	Bolt	Vis
29	1650 36 04 07 M6M 20	Mutter	Mutter	Nut	Ecrou
30	1650 36 50 07 M6M 20	Låsmutter	Nyloc-Mutter	Lock nut	Ecrou de freiné
31	1659 03 74 00	Bricka	Scheibe	Washer	Rondelle
32	1659 28 51 00	Bricka	Scheibe	Washer	Rondelle
33	725 25 00 51 M6S 10x45	Skruv	Schraube	Bolt	Vis
34	725 25 50 51 M6S 12x90	Skruv	Schraube	Bolt	Vis
35	725 26 88 80 M6S 20x120	Skruv	Schraube	Bolt	Vis
36	732 21 22 51 M6M 12	Låsmutter	Nyloc-Mutter	Lock nut	Ecrou freiné
37	1659 30 05 00	Tapp	Zylinderbolzen	Pivot pin	Axe
38	731 23 26 01 M6M 20	Mutter	Mutter	Nut	Ecrou
39	734 11 92 01 BRB 21x37	Bricka	Scheibe	Washer	Rondelle
40	734 12 00 01 BRB 26x45	Bricka	Scheibe	Washer	Rondelle
41	721 43 47 01 FRP 6x40	Rörpinne	Hohlstift	Tension pin	Goupille cannelée
42	721 43 84 01 FRP 8x45	Rörpinne	Hohlstift	Tension pin	Goupille cannelée
43	721 44 23 01 FRP 10x60	Rörpinne	Hohlstift	Tension pin	Goupille cannelée
44	721 45 80 01 FRP 16x150	Rörpinne	Hohlstift	Tension pin	Goupille cannelée
45	738 88 20 03 AM 8x1,25	Smörjnippel	Schmiernippel	Grease nipple	Graisieur
46	735 31 33 01 SGA 35	Spärring	Nutring	Circlip	Circlips
47	738 88 30 01 BHKR 1/8"	Smörjnippel	Schmiernippel	Grease nipple	Graisieur
48	1659 77 81 90 BX 290 H	Ram	Rahmen	Main frame	Châssis-poutre
	1659 43 60 90 BX 290 F	Ram	Rahmen	Main frame	Châssis-poutre
49	1659 08 51 01 BX 190 H	Förlängning	Verlängerungsrohr	Extension	Rallonge de chäs
	1659 43 64 90 BX 190 F	Förlängning	Verlängerungsrohr	Extension	Rallonge de chäs
50	725 26 76 51 M6S 20x60	Skruv	Schraube	Bolt	Vis
51	1659 73 72 00	Ändavslutning	Pfropf	Plug	Bouchon



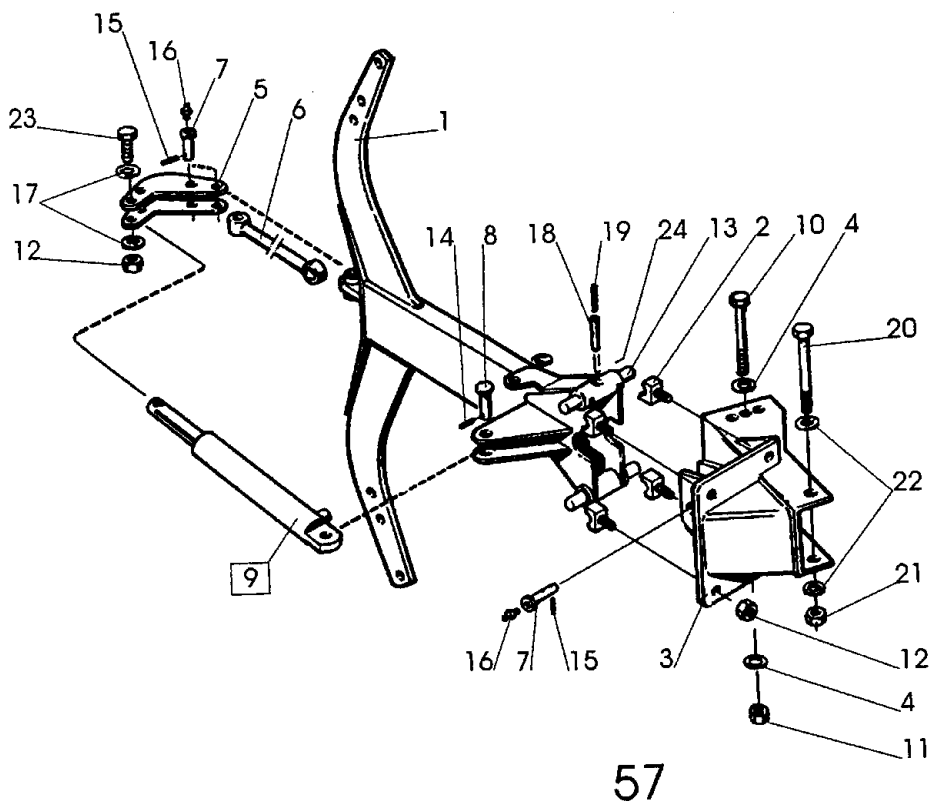
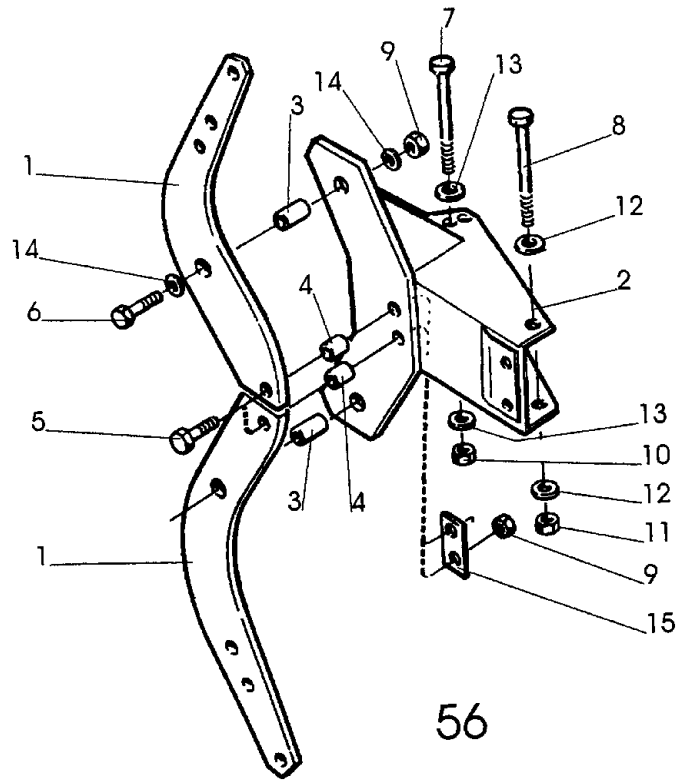
Pos nr Pos.Nr Ref.No Fig.Nº.	Detalj nr Best.Nr Part No Code N°.	Benämning	Bezeichnung	Description	Description	
188		CX	TOPP OCH RAM	KOPSTÜCK	HEADSTOCK	TETE
1	1659 54 96 00		Låsring	Kopfring	Lock ring	Bague d'arrêt
2	1658 53 00 00		Lager	Lager	Bearing	Palier
3	1659 38 70 90		Topp	Kopfstück	Headstock	Tête
4	1658 57 79 00		Friktionsfjäder	Reibungsfeder	Friction spring	Ressort friction
5	1658 50 05 00		Snabblås	Klappsplint	Linch pin	Goupille
6	1658 56 93 00		Skruv	Schraube	Bolt	Vis
7	1659 75 35 90		Medbringare	Dreharm	Turn-over arm	Bras de retournem.
8	725 25 36 51	M6S 12x30	Skruv	Schraube	Bolt	Vis
9	738 88 20 03	AM 8x1,25	Smörjnippel	Schmiernippel	Grease nipple	Graisser
10	1658 67 19 00		Toppstängsbult	Oberlenkerbolzen	Top link pin	Axe de 3e point
11	734 12 00 01	BRB 26x45	Bricka	Scheibe	Washer	Rondelle
12	1659 00 34 00		Cylindertapp	Zylinderstift	Cylindrical pin	Cheville cylind.
13	725 25 01 51	M6S 10x50	Skruv	Schraube	Bolt	Vis
14	1658 58 84 00		Bricka	Scheibe	Washer	Rondelle
15	1659 54 84 00		Ledaxel	Gelenkarm	Link arm	Bras d'articul
16	1659 73 71 00		Glidlager	Lager	Bearing	Palier
17	1658 98 22 00		Bricka	Scheibe	Washer	Rondelle
18	1659 62 89 00		Låsplatta	Sicherungsplatte	Lock plate	Plaque d'arrêt
19	725 25 43 51	M6S 12x55	Skruv	Schraube	Bolt	Vis
20	721 43 47 01	FRP 6x40	Rörpinne	Hohlstift	Tension pin	Goupille cannelée
21	738 88 80 03	CM 8x1,25	Smörjnippel	Schmiernippel	Grease nipple	Graisser
22	1659 51 42 00		Låstapp	Zylinderbolzen	Pivot pin	Cheville
23	721 43 85 01	FRP 8x50	Rörpinne	Hohlstift	Tension pin	Goupille cannelée
24	1659 51 39 00		Justerskruv	Einstellschraube	Adjusting screw	Vis réglage
25	1659 57 95 90		Stoppring	Sicherungsring	Lock ring	Anneau d'arrêt
26	731 43 26 01	ML6M 20	Mutter	Mutter	Nut	Ecrou
27	725 26 22 51	M6S 16x25	Skruv	Schraube	Bolt	Vis
28	735 31 33 01	SgA 35	Spärring	Sicherungsring	Circlip	Circlips
29	1659 03 74 00		Bricka	Scheibe	Washer	Rondelle
30	731 23 26 01	M6M 20	Mutter	Mutter	Nut	Ecrou
31	1658 57 63 00		Låsfjäder	Klemmfeder	Locking spring	Goupille cavalier
32	1659 48 91 00		Vantskruv	Spannschloss	Turnbuckle	Ecrou-tendeur
33	1658 54 95 90		Stödben	Stützbein	Stand	Beguille
34	1659 62 98 00		Tapp	Zylinderbolzen	Pivot pin	Axe
35	725 25 32 51	M6S 12x20	Skruv	Schraube	Bolt	Vis
36	1658 58 82 90		Tryckfjäder	Drückfeder	Compression spring	Ressort de linquet
37	1659 48 28 00		Bricka	Scheibe	Washer	Rondelle
38	1659 73 72 00		Plugg	Knopf	Knob	Bouchon
39	1650 36 07 05	M6M 16	Mutter	Mutter	Nut	Ecrou
40	1659 08 56 00	M6S 16x215	Skruv	Schraube	Bolt	Vis
41	1659 62 85 90		Dragbom	Zugrahmen	Draw frame	Châssis d'attelage
	1659 77 41 90	3100,4100	Dragbom m skivristfäst	Zugrahmen bracket	Draw frame bracket	Châssis d'attelage
	1652 13 86 90	590	Dragbom	Zugrahmen	Draw frame	Châssis d'attelage
			Fr o m tillv.nr	Ab Serien-Nr	From serial No	support de rasette
			99 271119	99 271119	99 271119	A partir no fabr.
						99 271119
42	1659 75 41 90	390 H,F	Ram	Rahmen	Main frame	Châssis-poutre
	1659 77 49 90	3100 F	Ram skivrister på alla	Rahmen	Main frame	Châssis-poutre
	1659 88 95 90	3100 H,F	Ram skivristfäste på alla	Rahmen bracket	Main frame bracket	Châssis-poutre
			sista			support de rasette
	1659 75 42 90	490 H,F	Ram	Rahmen	Main frame	Châssis-poutre
	1659 77 50 90	4100 F	Ram skivrister på alla	Rahmen	Main frame	Châssis-poutre
	1659 88 96 90	4100 H,F	Ram skivristfäste på alla	Rahmen bracket	Main frame bracket	Châssis-poutre
			sista			support de rasette
	1659 86 34 90	CX 590 F	Ram	Rahmen	Main frame	Châssis-poutre
	1659 91 16 90	CX 590 Frank	Ram H	Rahmen H	Main frame H	Châssis-poutre H
43	1659 75 34 90		Gejder	Kopf-Schlitten	Turn-overarm	Bras de retournement
44	1652 22 34 00		Bricka vid behov	Scheibe	Washer	Rondelle
45	1652 02 24 00	Butterfly	Topp	Kopfstück	Headstock	Tête
46	1659 70 25 60		Handtag	Handgriff	Handle	Poignée
47	732 21 22 51	M6M 12	Låsmutter	Nyloc-Mutter	Lock nut	Ecrou freiné
48	725 25 46 57	M6S 12x70	Skruv	Schraube	Bolt	Vis
49	1658 58 82 00		Tryckfjäder	Drückfeder	Compression spring	Ressort de linquet
50	1659 70 02 00		Topplås	Zylinderbolzen	Pivot pin	Axe
51	1659 70 01 00		Låsmuff	Kontermutter	Locking nut	Ecrou de verrouillage
52	1652 02 28 00		Tapp	Zylinderbolzen	Pivot pin	Axe
53	1652 14 66 50		Plåt	Platte	Plate	Plaque
54	731 23 16 01	M6M 6	Mutter	Mutter	Nut	Ecrou
55	725 23 79 51	M6S 6x45	Skruv	Schraube	Bolt	Vis



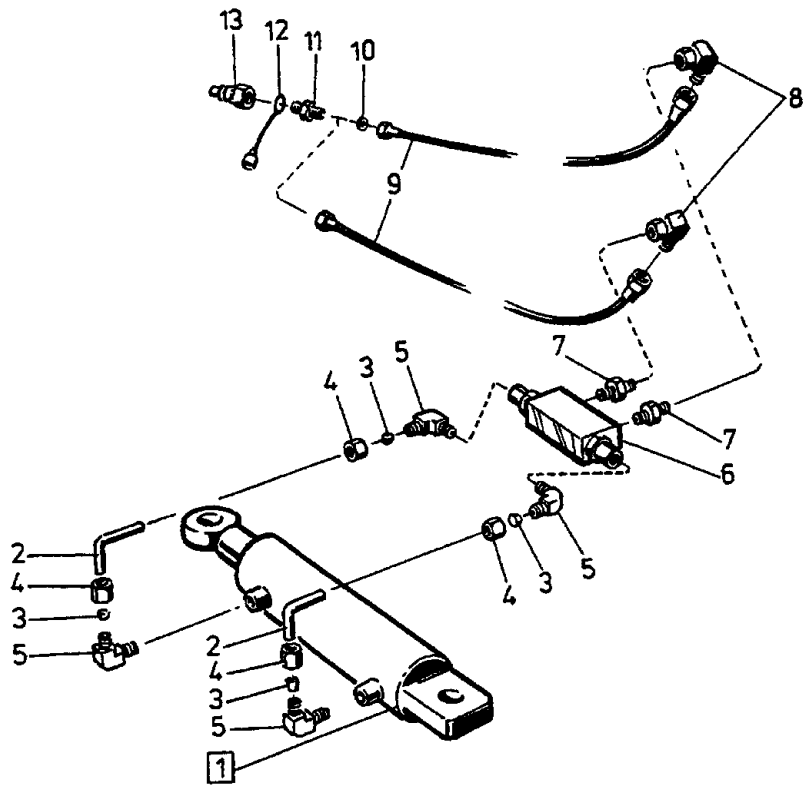
Pos nr Pos.Nr Ref.No Fig.N°	Detalj nr Best.Nr Part No Code N°	Benämning	Bezeichnung	Description	Description	
149		DX	TOPP	KOPFSTÜCK	HEADSTOCK	TETE
1	1659 48 50 90		Topp	Kopfstück	Headstock	Tête
2	1659 49 40 90		Låsring	Kopfring	Lock ring	Bague d'arrêt
3	725 26 24 51	M6S 16x30	Skruv	Schraube	Bolt	Vis
4	738 88 20 03	AM 8x1,25	Smörjnippel	Schmiernippel	Grease nipple	Graisser
5	1659 61 22 00	190/150	Lager	Lager	Bearing	Palier
6	1659 45 52 90		Bricka	Scheibe	Washer	Rondelle
7	725 26 33 81	M6S 16x65	Skruv	Schraube	Bolt	Vis
8	1650 36 04 05	M6M 16	Mutter	Mutter	Nut	Ecrou
9	1659 45 50 90		Bäraxellager	Tragachsenlager	Shaft bearing	Pailier de barre d'attelage
10	1659 30 05 00		Tapp	Zylinderbolzen	Pivot pin	Axe
11	1658 62 40 01	FRP 28x28	Rörpinne	Hohlstift	Tension pin	Goupille cannelée
12	1658 50 05 00		Snabblås	Klappsplint	Linch pin	Goupille
13	1659 48 26 90		Gejder	Kopf-Schlitten	Turn-overarm	Bras de retournement
14	1658 58 82 90		Tryckfjäder	Drückfeder	Compression	Ressort de
15	1659 57 79 00		Ställskruv	Stellschraube	Adjusting screw	Vis de réglage
16	1659 57 84 00		Handtag	Handgriff	Handle	Poignée
17	732 21 18 51	M6M 8 Loc	Mutter	Mutter	Nut	Ecrou
18	725 24 61 51	M6S 8x50	Skruv	Schraube	Bolt	Vis
19	1659 70 01 00		Låsring	Kopfring	Lock ring	Bague d'arrêt
20	1659 70 25 60		Handtag	Handgriff	Handle	Poignée
21	1659 70 02 00		Låstapp	Zylinderbolzen	Pivot pin	Cheville
22	725 25 46 51	M6S 12x70	Skruv	Schraube	Bolt	Vis
23	1659 81 98 00		Tapp	Zylinderbolzen	Pivot pin	Axe
25	732 21 22 51	M6M 12 Loc	Mutter	Mutter	Nut	Ecrou
26	734 12 06 01	BRB 34x60	Bricka	Scheibe	Washer	Rondelle
27	1659 03 74 00		Bricka	Scheibe	Washer	Rondelle
28	735 31 33 01	SGA 35	Spärring	Sicherungsring	Circlip	Circlips
29	1659 51 48 00		Cylindertapp	Zapfen	Axle	Axe
31	1658 96 81 90	ø28x965	Bäraxel	Tragachse	Cross shaft	Barre d'attelage
	1658 60 86 90	ø36x965	Bäraxel	Tragachse	Cross shaft	Barre d'attelage
32	1659 30 20 90		Styrkon	Führungskegel	Guide cone	Cône de guidage
33	725 25 38 51	M6S 12x35	Skruv	Schraube	Bolt	Vis
34	1659 37 22 00		Distansring	Distanzring	Spacer ring	Bague distance
35	1659 85 44 00		Monteringspasta	Creme	Paste	Pâte



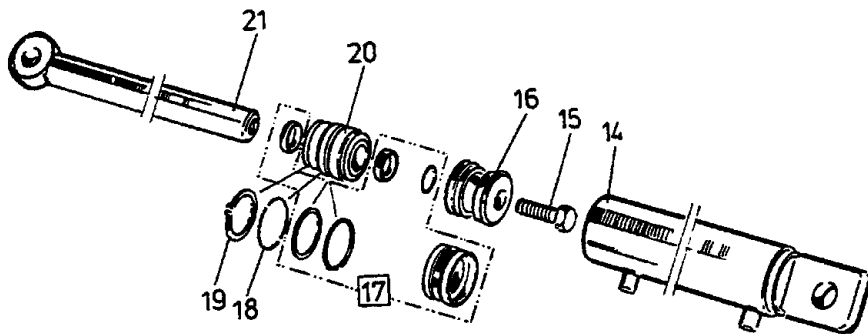
Pos nr Pos.Nr Ref.No Fig.N°.	Detail nr Best.Nr Part No Code N°.	Benämning	Bezeichnung	Description	Description
Ö150	DX	RAM	RAHMEN	MAIN	Châssis-poutre
1	1659 51 43 90	Låsplatta	Sicherungsplatte	Lock plate	Plaque d'arrêt
2	725 25 43 51 M6S 12x55	Skruv	Schraube	Bolt	Vis
3	721 43 47 01 FRP 6x40	Rörpinne	Hohlstift	Tension pin	Goupille cannelée
4	738 88 80 03 CM 8x1,25	Smörjnippel	Schmiernippel	Grease nipple	Graisseur
5	1659 51 42 00	Låstapp	Zylinderbolzen	Pivot pin	Cheville
6	721 43 85 01 FRP 8x50	Rörpinne	Hohlstift	Tension pin	Goupille cannelée
8	1659 57 95 90	Stoppring	Sicherungsring	Lock ring	Anneau d'arrêt
9	1658 58 82 90	Fjäder	Feder	Spring	Ressort
11	1659 51 39 00	Justerskruv	Einstellschraube	Adjusting screw	Vis réglage
13	1658 56 25 00	Lager	Lager	Bearing	Palier
14	1659 49 17 00	Länkaxel	Gelenkwelle	Link axle	Bras de articulation
15	1659 58 40 90	Dragbom	Zugrahmen	Draw frame	Châssis d'attelage
	1659 83 09 90 F (skivrist)	Dragbom	Zugrahmen	Draw frame	Châssis d'attelage
	1652 05 25 90 DX5100H,DX690F	Dragbom	Zugrahmen	Draw frame	Châssis d'attelage
16	1659 48 28 00	Bricka	Scheibe	Washer	Rondelle
17	1659 55 27 90	Stödben	Stützbein	Stand	Béguille
18	725 26 90 51 M6S 20x130	Skruv	Schraube	Bolt	Vis
19	731 43 26 01 ML6M 20	Mutter	Mutter	Nut	Ecrou
20	1659 49 37 00	Bricka	Scheibe	Washer	Rondelle
21	1659 48 27 90	Medbringare	Dreharm	Turn-over arm	Bras de retournement
22	1659 38 20 50 Ö165	Uträttningscylinder	Zentrirungzyl.	Alignment	Vérin d'alignement
23	1659 60 60 00	Cylindertapp	Zapfen	Axle	Axe
24	1659 08 56 00 M6S 16x215	Skruv	Schraube	Bolt	Vis
25	1650 36 07 05 M6M 16	Mutter	Mutter	Nut	Ecrou
26	1658 67 11 00 24/30 mm	Plognyckel	Schlüssel	Spanner	Clé
27	1658 20 41 00 24/30 mm	Plognyckel	Schlüssel	Spanner	Clé
28	1659 40 63 00 18 mm	Plognyckel	Schlüssel	Spanner	Clé
29	725 25 32 51 M6S 12x20	Skruv	Schraube	Bolt	Vis
30	725 26 22 51 M6S 16x25	Skruv	Schraube	Bolt	Vis
32	1658 58 84 00	Bricka	Scheibe	Washer	Rondelle
33	1658 57 63 00	Låsfjäder	Klemmfeder	Locking spring	Goupille cavalier
34	738 88 20 03 AM 8x1,25	Smörjnippel	Schmiernippel	Grease nipple	Graisseur
35	725 26 73 81 M6S 20x45	Skruv	Schraube	Bolt	Vis
36	1659 57 10 90 DX 498	Ram	Rahmen	Main frame	Châssis-poutre
	1659 61 33 90 DX 698F	Ram	Rahmen	Main frame	Châssis-poutre
	1659 63 14 90 DX 4100	Ram	Rahmen	Main frame	Châssis-poutre
	1659 48 76 90 DX 598	Ram	Rahmen	Main frame	Châssis-poutre
	1659 63 15 90 DX 5100	Ram	Rahmen	Main frame	Châssis-poutre
	1659 83 11 90 DX 4100F	Ram	Rahmen	Main frame	Châssis-poutre
	1659 83 12 90 DX 5100F	Ram	Rahmen	Main frame	Châssis-poutre
Ö165	DX,CX 590	UTRÄTNINGSCYL	ZENTRIRUNGZYL.	ALIGNMENT	VÉRIN D'ALIGNEMEN
	1659 38 20 50 440-530 ø100	Uträttningscylinder DX	Zentrirungzyl. DX	Alignment DX	Vérin d'alignement DX
	1659 87 43 50 440-530 ø100	Uträttningscylinder CX	Zentrirungzyl. CX	Alignment CX	Vérin d'alignement CX
6	1659 38 21 50 DX	Cylinderrör	Zylindermantel	Cylinder jacket	Corps de vérin
	1659 87 48 50 CX 590	Cylinderrör	Zylindermantel	Cylinder jacket	Corps de vérin
8	1659 38 26 00	Kolv	Kolben	Piston	Piston
9	1659 38 24 00 DX	Kolvstång	Kolbenstange	Piston rod	Tige de piston
	1659 87 47 00 CX 590	Kolvstång	Kolbenstange	Piston rod	Tige de piston
10	1658 91 76 00	Låsring	Kopfring	Lock ring	Bague d'arrêt
11	1659 38 27 00	Styrning	Führung	Guide	Guidage
12	725 53 68 01 MC6S 6x16	Skruv	Schraube	Bolt	Vis
13	1659 38 29 00	Låsbricka	Sicherungsscheibe	Lock washer	Rondelle d'arrêt
14	1659 38 31 50	Ställhylsa	Einstellhülse	Adjustment sleeve	Manchon réglable
15	1659 38 41 00	Packningsatts	Packungsgarnitur	Set of seals	Jeu de joints
18	1659 45 69 00	Friktionsstav	Reibungsfeder	Friction spring	Ressort de friction
20	738 88 10 01 AH M6	Smörjnippel	Schmiernippel	Grease nipple	Graisseur
22	728 84 43 01 SK6SS 8x8	Skruv	Schraube	Bolt	Vis
23	1658 64 05 02 CX 590	Ledlager	Rotule	Bearing	Palier
24	735 31 40 11 CX 590	Spärring	Nutring	Circlip	Circlips
25	1652 23 68 00	Bälg	Balg	Bellows	Soufflet
26	1659 14 53 00	Buntband	Bundband	Self-locking ties	Collier
27	736 28 52 90	Slangklämma	Schlauchklamme	Hose clip	Collier



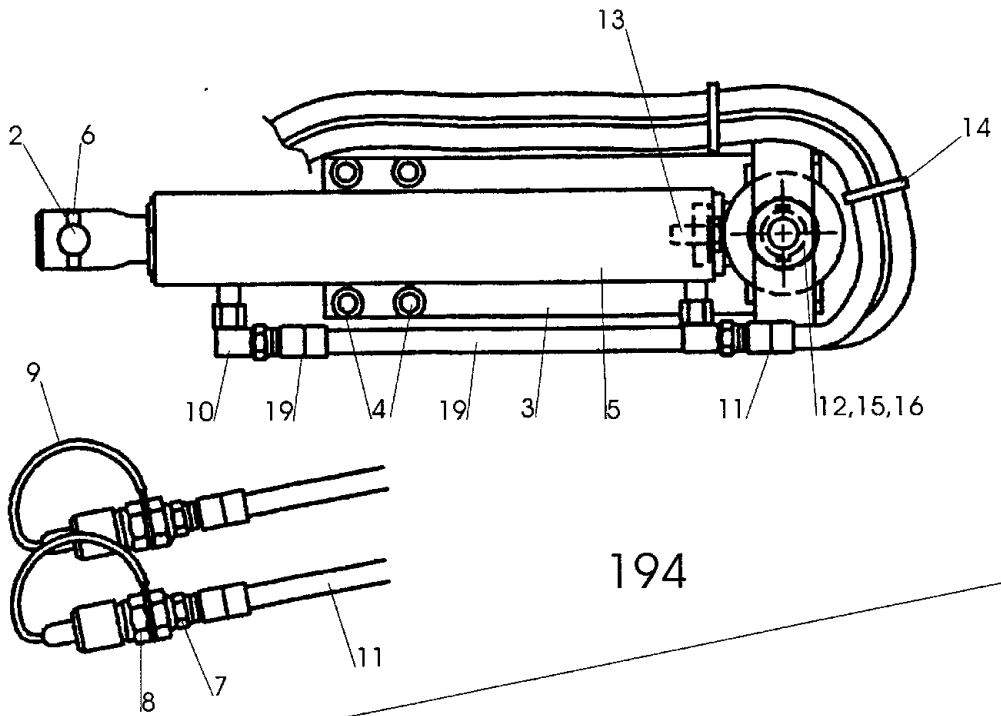
Pos nr Pos.Nr Ref.No Fig.N°.	Detalj nr Best.Nr Part No Code N°.	Benämning	Bezeichnung	Description	Description	
56		F	ASHUS	GRINDELGEHÄUSE	BEAM HOUSING	SUPPORT D'AGE
1	1659 14 02 90700	Asben	Körperhalter	Leg	Etancon	
	1659 21 27 90750	Asben	Körperhalter	Leg	Etancon	
	1659 45 44 90800	Asben	Körperhalter	Leg	Etancon	
2	1659 14 05 90700	Asfäste	Grindelgehäuse	Beam housing	Support d'age	
	1659 61 27 90750	kompl	kompl.	compl.	cpl.	
	1659 30 60 90750 DX	Till o m tillv.nr	Bis Serien-Nr	Until serial No	Jusqu'a no fabr.	
		97 264604	97 264604	97 264604	97 264604	
	1659 90 02 90	Asfäste	Grindelgehäuse	Beam housing	Support d'age	
		Fr o m tillv.nr	Ab Serien-Nr	From serial No	A partir no fabr.	
		97 264605	97 264605	97 264605	97 264605	
3	1658 62 40 03	Rörpinne	Hohlstift	Tension pin	Goupille cannelée	
4	1659 14 06 00	Hylsa	Huelse	Sleeve	Manchon	
5	1659 13 99 00	Brytbult	Bolzen	Bolt	Vis	
6	725 26 36 81	M6S 16x80	Skruv	Schraube	Vis	
7	1659 08 56 00	M6S 16x215	Skruv	Schraube	Vis	
8	1659 05 31 00	M6S 20x215	Skruv	Schraube	Vis	
9	1650 36 04 05	M6M 16	Mutter	Nut	Ecrou	
10	1650 36 07 05	M6M 16	Mutter	Nut	Ecrou	
11	1650 36 07 07	M6M 20	Mutter	Nut	Ecrou	
12	1658 35 87 00	Bricka	Scheibe	Washer	Rondelle	
13	1658 58 84 00	Bricka	Scheibe	Washer	Rondelle	
14	1658 64 33 00	Bricka	Scheibe	Washer	Rondelle	
15	1659 14 03 90	Bricka	Scheibe	Washer	Rondelle	
57		H	ASHUS	GRINDELGEHÄUSE	BEAM HOUSING	SUPPORT D'AGE
1	1658 60 43 90730	As	Grindel	Beam	Age	
	1659 61 12 90800	As	Grindel	Beam	Age	
2	1658 60 80 00	Säte	Sitz	Seat	Siège	
3	1659 56 76 90	Asfäste	Grindelgehäuse	Beam housing	Support d'age	
		Till o m tillv.nr	Bis Serien-Nr	Until serial No	Jusqu'a no fabr.	
		96 264516	96 264516	96 264516	96 264516	
	1659 95 00 90	Asfäste	Grindelgehäuse	Beam housing	Support d'age	
		Fr o m tillv.nr	Ab Serien-Nr	From serial No	A partir no fabr.	
		96 264517	96 264517	96 264517	96 264517	
4	1658 58 84 00	Bricka	Scheibe	Washer	Rondelle	
5	1658 60 56 90	Hävarm	Hebelarm	Walking beam	Bras de levier	
	1652 15 55 90	Hävarm	Hebelarm	Walking beam	Bras de levier	
		Fr o m tillv.nr	Ab Serien-Nr	From serial No	A partir no fabr.	
		99 270133	99 270133	99 270133	99 270133	
6	1658 60 66 90	Dragstång	Zugstange	Draw rod	Barre f d'attelage	
	1652 15 54 90	Dragstång	Zugstange	Draw rod	Barre f d'attelage	
		Fr o m tillv.nr	Ab Serien-Nr	From serial No	A partir no fabr.	
		99 270132	99 270132	99 270132	99 270132	
7	1658 60 79 00	Tapp	Zylinderbolzen	Pivot pin	Axe	
8	1657 23 99 01 ø20	Cylindrisk bult	Bolzen	Pivot pin	Cheville	
9	1658 58 00 50 Ö6	Hydr cylinder	Hydr. Zylinder	Hydr. cylinder	Vérin hydraulique	
		kompl	kompl.	compl.	compl.	
	1652 15 50 50 Ö6	Hydr cylinder	Hydr. Zylinder	Hydr. cylinder	Vérin hydraulique	
		kompl	kompl.	compl.	compl.	
		Fr o m tillv.nr	Ab Serien-Nr	From serial No	A partir no fabr.	
		99 270133	99 270133	99 270133	99 270133	
		se sid 25	seite 25	page 25	page 25	
10	1659 08 56 00	M6S 16x215	Skruv	Schraube	Vis	
11	1650 36 07 05	M6M 16 12	Mutter	Nut	Ecrou	
12	1650 36 50 07	Locking 20	Mutter	Nut	Ecrou	
13	1658 60 44 00		Tapp	Zylinderbolzen	Axe	
14	721 42 62 01	FRP 4x32	Rörpinne	Hohlstift	Goupille cannelée	
15	721 43 15 01	FRP 5x36	Rörpinne	Hohlstift	Goupille cannelée	
16	738 88 20 01	AH KR 1/8"	Smörjnippel	Schmiernippel	Graisneur	
17	734 11 92 01	BRB 21x37	Bricka	Scheibe	Rondelle	
18	721 43 85 01	FRP 8x50	Rörpinne	Hohlstift	Goupille cannelée	
19	721 43 18 01	FRP 5x50	Rörpinne	Hohlstift	Goupille cannelée	
20	1659 05 31 00	M6S 20x215	Skruv	Schraube	Bolt	
21	1650 36 07 07	M6M 20 12	Mutter	Mutter	Nut	
22	1658 35 87 00		Bricka	Scheibe	Washer	
23	1659 19 45 00		Skruv	Schraube	Bolt	
24	1659 80 96 00	800	Cylindrisk pinne	Zapfen	Pin	



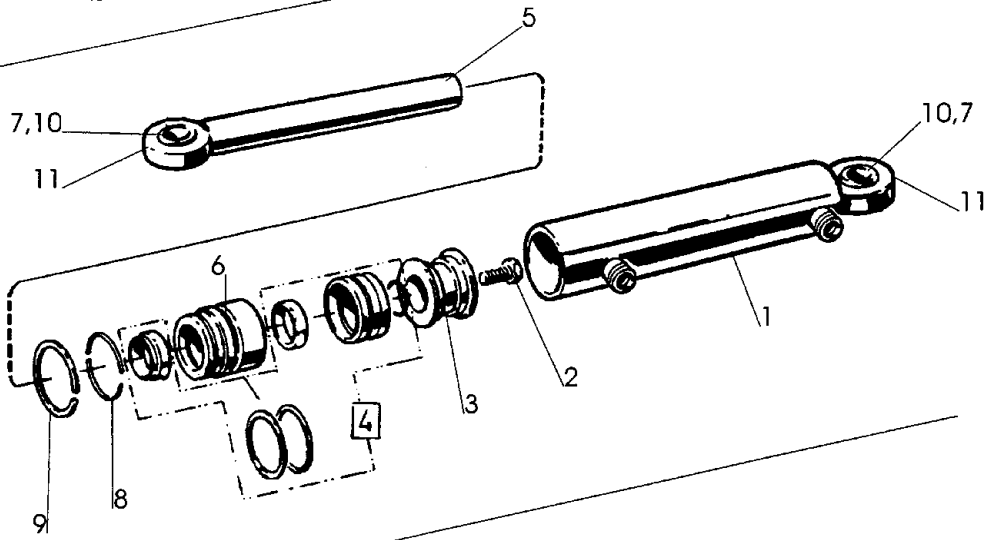
Ö 21



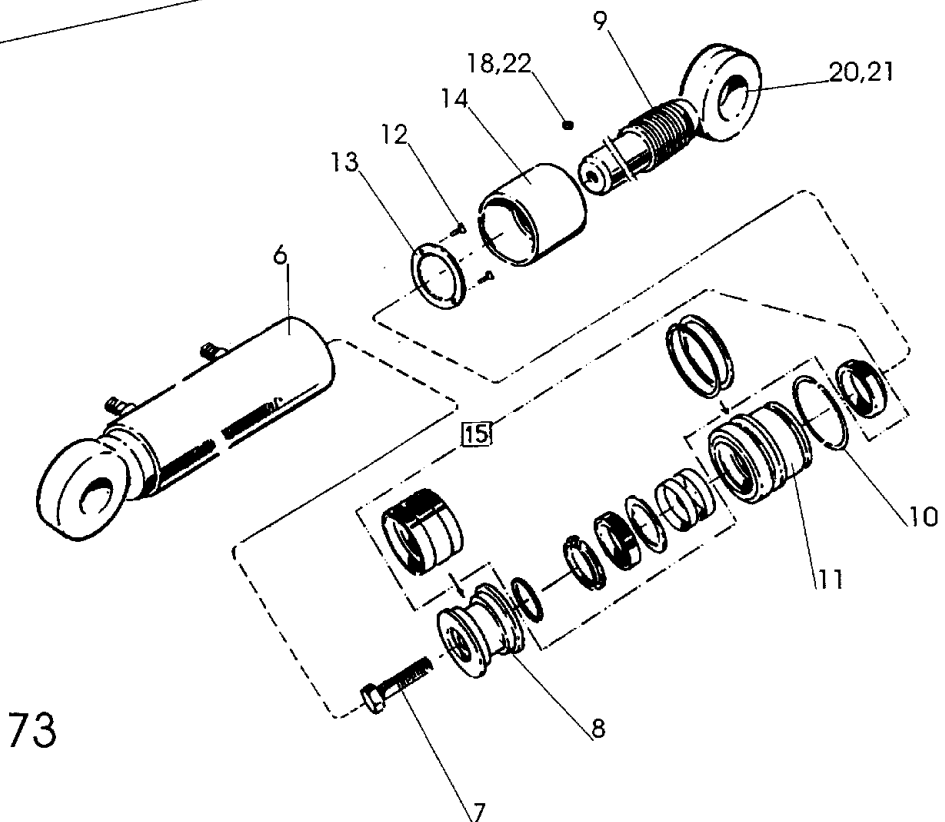
Pos nr Pos.Nr Ref.No Fig.N°	Detalj nr Best.Nr Part No Code N°		Benämning	Bezeichnung	Description	Description
Ö 21		BX	HYDRAULISK SIDOREGLERING	HYDRAULISCHE SCHNITTBREITEN- VERSTELLUNG	HYDRAULIC FRONT-FURROW ADJUSTER	DEPORTATEURE HYDRAULIQUE
	1659 30 72 50		Hydraulisk sidoreglering	Hydraulische Schnittbreiten- verstellung	Hydraulic Front-furrow Adjuster	Deportateure Hydraulique
1	1659 29 63 50	375-500 ø63	Hydr cylinder	Hydr.Zylinder	Hydr.cylinder	Vérin cpl.
2	1658 62 14 00		Rör	Rohr	Tube	Tuyau
3	1658 38 99 00		Skärning	Schneidung	Olive	Olive
4	1658 39 01 00		Mutter	Mutter	Nut	Ecrou
5	1658 34 54 00		L-adapt	Winkel-Stück	Elbow-union	Raccord angle
6	1658 95 00 00		Ventil	Ventil	Valve	Soupape
7	1657 90 31 00		Adapt	Verbindungsstück	Union	Raccord
8	1658 56 36 00		L-adapt	Winkel-Stück	Elbow-union	Raccord angle
9	1657 72 35 00		Slang	Schlauch	Hose	Tuyau flexible
10	1659 18 11 00		Strypbricka	Drosselscheibe	Trottle washer	Restricteur
11	1657 72 31 00		Adapt	Verbindungsstück	Union	Raccord
12	1657 83 83 00		Handelsskydd	Schutz	Guard	Protection
13	1657 48 14 00		Handel	Schnellkupplung M	Quick coupling M	Raccord rapide M
14	1659 29 64 50		Cylinderrör	Zylindermantel	Cylinder jacket	Corps de cylindre
15	1650 36 06 91	M6S 20x55	Skruv	Schraube	Bolt	Vis
16	1658 65 56 00		Kolv	Kolben	Piston	Piston
17	1658 69 84 00		Packningssats	Packungsgarnitur	Set of seals	Jeu de joints
18	1658 65 50 00		Låsring	Kopfring	Lock ring	Bague d'arrêt
19	1658 65 49 00	AV 58	Spärring	Nutring	Circlip	Circlips
20	1658 65 58 00		Styrning	Führung	Guide	Guidage
21	1659 29 68 50		Kolvstång	Kolbenstange	Piston rod	Tige de piston



194

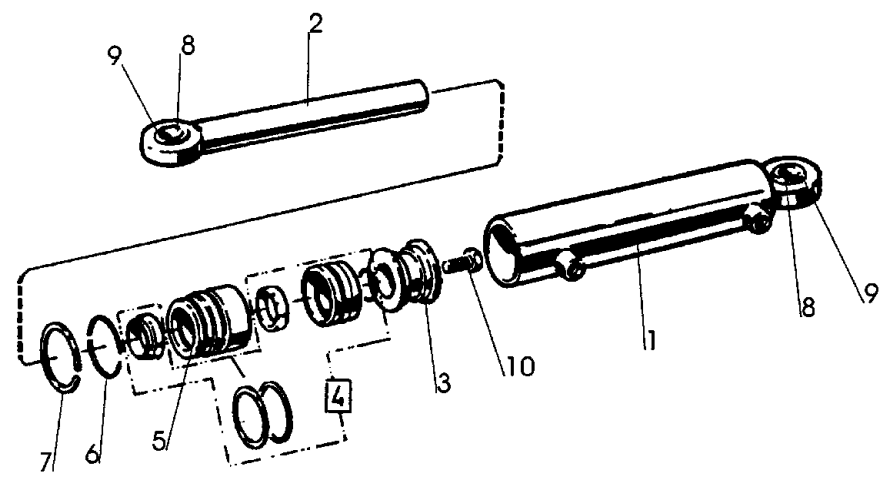
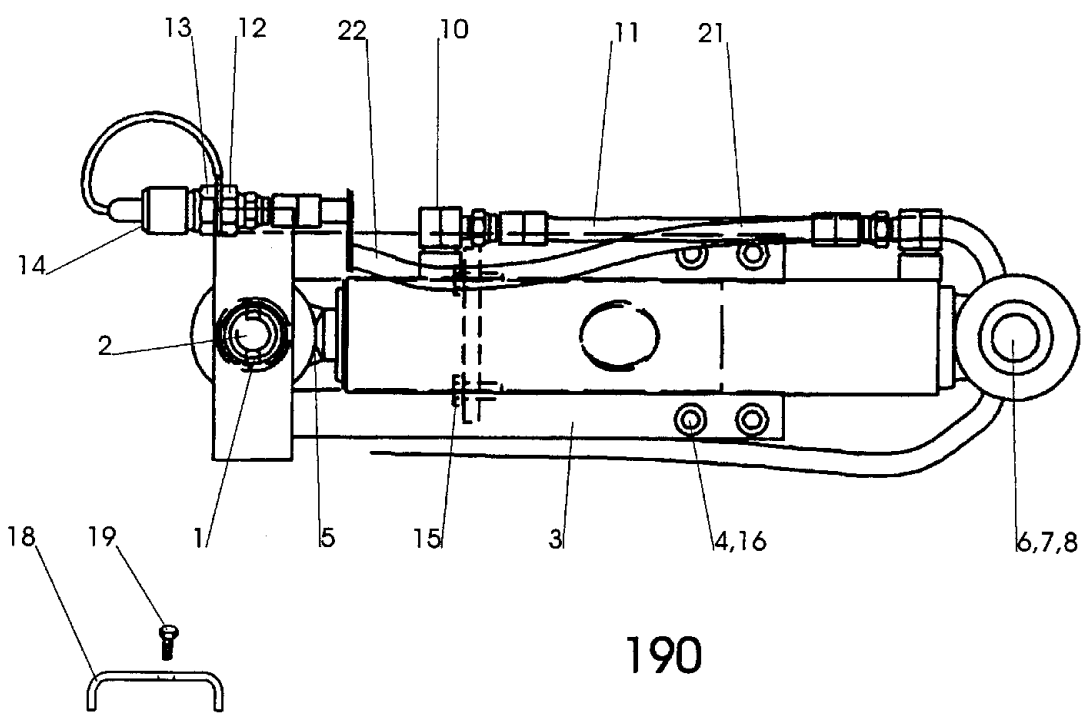


316

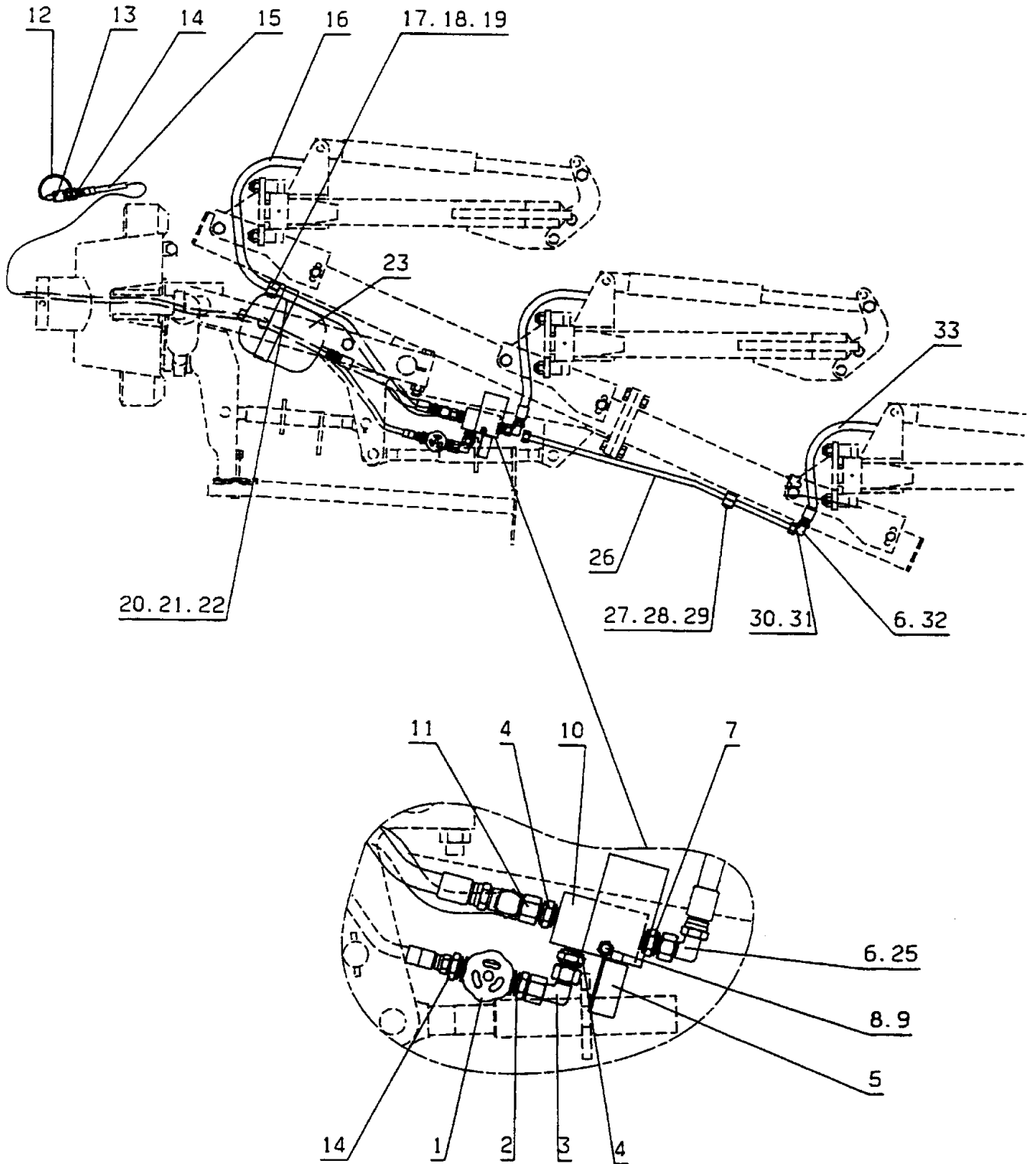


73

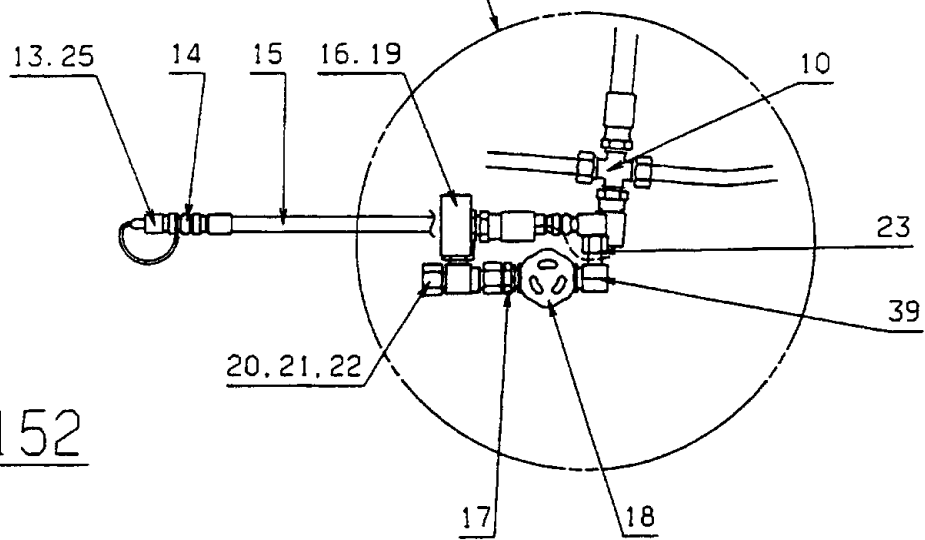
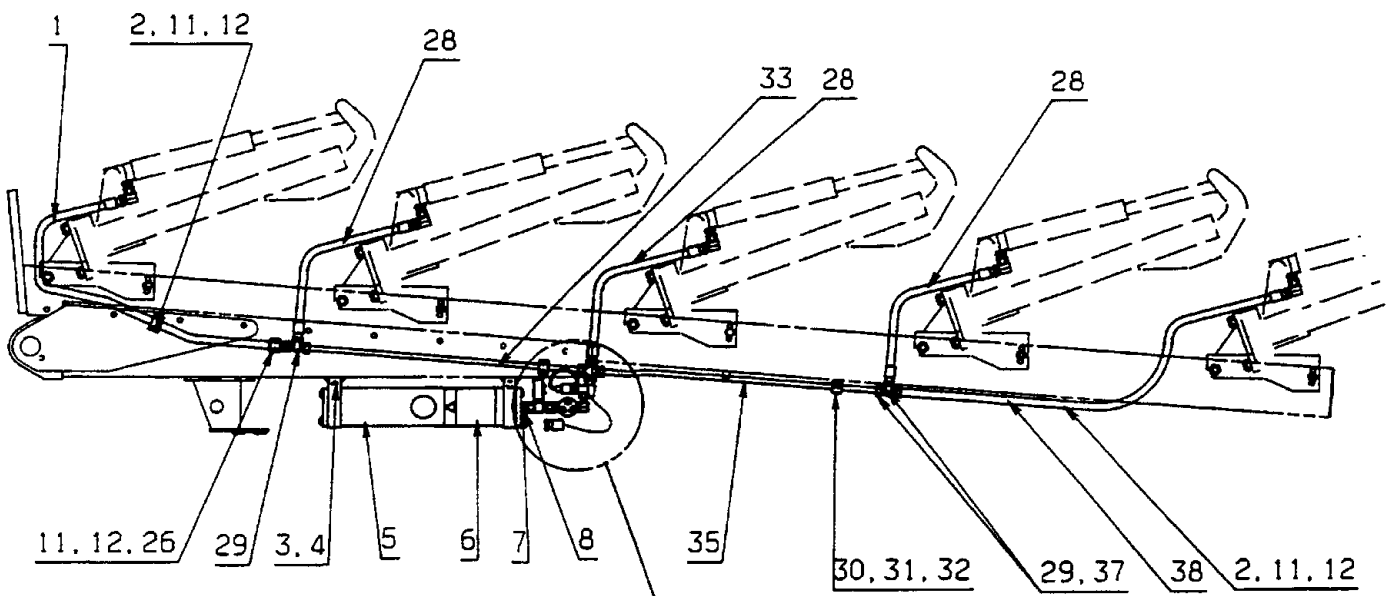
Pos nr Pos.Nr Ref.No Fig.N°.	Detalj nr Best.Nr Part No Code N°.	Benämning	Bezeichnung	Description	Description	
194		CX	HYDRAULISK SIDOREGLERING	HYDRAULISCHE SCHNITTBREITEN- VERSTELLUNG	HYDRAULIC FRONT-FURROW ADJUSTER	DEPORTATEURE HYDRAULIQUE
	1659 71 00 50		Hydraulisk sidoreglering	Hydraulische Schnittbreiten- verstellung	Hydraulic Front-furrow Adjuster	Deportateure Hydraulique
2	721 43 84 01	FRP 8x45	Rörpinne	Hohlstift	Tension pin	Goupille cannelée
3	1659 70 97 50		Cylinderhållare	Haltearm	Bracket	Support fixation
4	725 65 34 01	MF6S 12x25	Skruv	Schraube	Bolt	Vis
5	1652 20 66 50	316	Hydr cylinder	Hydr.Zylinder	Hydr.cylinder	Vérin cpl.
6	1659 71 02 00		Cyl built	Zylinderbolzen	Pivot pin	Cheville
7	1657 72 31 00		Adapt	Verbindungsstück	Union	Raccord
8	1657 48 14 00		Handel	Schnellkupplung M	Quick coupling M	Raccord rapide M
9	1657 83 83 00		Handelsskydd	Schutz	Guard	Protection
10	1658 56 36 00		L-adapt	Winkel-Stück	Elbow union	Raccord angle
11	1659 55 57 00		Slang	Schlauch	Hose	Tuyau flexible
12	1659 83 07 00		Hylsa	Hülse	Sleeve	Manchon
13	725 25 34 51	M6S 12x25	Skruv	Schraube	Bolt	Vis
14	1651 96 06 00		Buntband	Bundband	Self-locking ties	Collier
15	721 42 62 01	FRP 4x32	Rörpinne	Hohlstift	Tension pin	Goupille cannelée
16	1657 32 24 01		Cyl built	Zylinderbolzen	Pivot pin	Cheville
19	1651 50 83 00	L=2700	Slang	Schlauch	Hose	Tuyau flexible
316		CX	HYDR CYLINDER	HYDR.ZYLINDER	HYDR.CYLINDER	VÉRIN CPL.
	1652 20 66 50	472-745 ø50	Hydr cylinder	Hydr.Zylinder	Hydr.cylinder	Vérin cpl.
1	1659 73 17 50		Cylinderrör	Zylindermantel	Cylinder jacket	Corps de cylindre
2	725 26 28 51	M6S 16x40	Skruv	Schraube	Bolt	Vis
3	1658 55 08 00		Kolv	Kolben	Piston	Piston
4	1659 26 38 00		Packningssats	Packungsgarnitur	Set of seals	Jeu de joints
5	1652 20 43 00		Kolvstäng	Kolbenstange	Piston rod	Tige de piston
6	1659 13 31 00		Styrning	Führung	Guide	Guidage
7	1658 64 05 02		Ledlager	Lager	Bearing	Palier
8	1658 40 52 00		Låsring	Kopfring	Lock ring	Bague d'arrêt
9	1658 40 48 00		Spårring	Sicherungsring	Circlip	Circlips
10	735 31 40 11	SgH 47	Spårring	Sicherungsring	Circlip	Circlips
11	738 88 10 01	AHM6	Smörjnippel	Schmiernippel	Grease nipple	Graisseur
73		CX	UTRÄTNINGSCYL	ZENTRIRUNGZYL.	ALIGNMENT	VÉRIN D'ALIGNEMEN
	1659 45 04 50	340-390 ø80	Hydr cylinder kompl	Hydr.Zylinder kompl.	Hydr.cylinder compl.	Vérin cpl.
6	1659 45 02 50		Cylinderrör	Zylindermantel	Cylinder jacket	Corps de vérin
7	1650 36 06 91	M6S 20x55	Skruv	Schraube	Bolt	Vis
8	1659 38 05 00		Kolv	Kolben	Piston	Piston
9	1659 45 00 00		Kolvstäng	Kolbenstange	Piston rod	Tige de piston
10	1658 92 06 00		Låsringshalvor	Sicherungsring	Lock ring	Bague d'arrêt
11	1659 42 02 00		Styrning	Führung	Guide	Guidage
12	725 53 28 01	MC6S 5x14	Skruv	Schraube	Bolt	Vis
13	1659 41 25 00		Låsbricka	Sicherungsscheibe	Lock washer	Rondelle d'arrêt
14	1659 45 03 50	M56	Ställhylsa	Einstellhülse	Adjustment sleeve	Manchon réglable
15	1659 38 10 00		Packningssats	Packungsgarnitur	Set of seals	Jeu de joints
17	1657 90 31 00		Adapt	Verbindungsstück	Union	Raccord
18	1659 45 69 00		Friktionsstav	Reibungsstab	Friction pin	Goupille de friction
19	1659 18 11 00		Strybricka	Drosselscheibe	Trottle washer	Restricteur
20	1658 64 05 02		Ledlager	Lager	Bearing	Palier
21	735 31 40 11	SgH 47	Spårring	Sicherungsring	Circlip	Circlips
22	728 84 43 01	SK6SS 8x8	Skruv	Schraube	Bolt	Vis



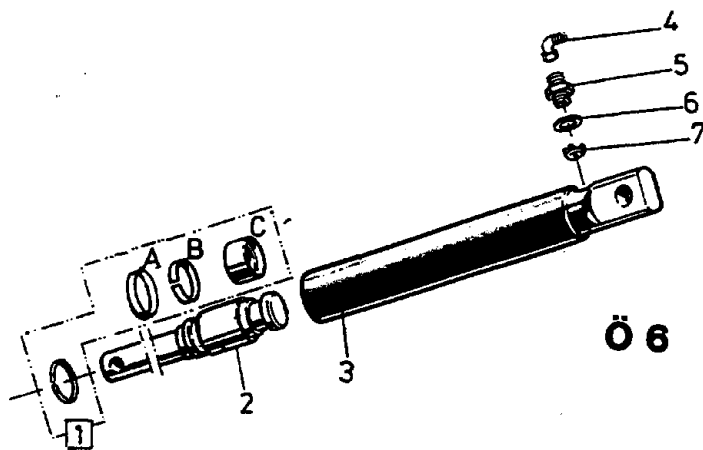
Pos nr Pos.Nr Ref.No Fig.N°.	Detalj nr Best.Nr Part No Code N°.		Benämning	Bezeichnung	Description	Description
190		DX	HYDRAULISK SIDOREGLERING	HYDRAULISCHE SCHNITTBREITEN- VERSTELLUNG	HYDRAULIC FRONT-FURROW ADJUSTER	DEPORTATEURE HYDRAULIQUE
	1659 63 66 50		Hydraulisk sidoreglering	Hydraulische Schnittbreiten- verstellung	Hydraulic Front-furrow Adjuster	Deportateure Hydraulique
1	721 43 50 01	FRP6x55	Rörpinne	Hohlstift	Tension pin	Goupille cannelée
2	1658 54 69 00		Cyl bult	Zylinderbolzen	Pivot pin	Cheville
3	1659 75 08 50		Hållare	Haltearm	Bracket	Support fixation
4	725 65 34 01	MF6S 12x25	Skruv	Schraube	Bolt	Vis
5	1658 56 06 50	34a	Hydr cylinder	Hydr.Zylinder	Hydr.cylinder	Vérin cpl.
6	1659 71 02 00		Tapp	Zylinderbolzen	Pivot pin	Axe
7	734 12 04 01	BRB 31x58	Bricka	Scheibe	Washer	Rondelle
8	721 43 85 01	FRP 8x50	Rörpinne	Hohlstift	Tension pin	Goupille cannelée
10	1657 72 21 00		L-adapt	Winkel-Stück	Elbow union	Raccord angle
11	1659 55 57 00	L=2250	Slang	Schlauch	Hose	Tuyau flexible
12	1657 72 31 00		Adapt	Verbindungsstück	Union	Raccord
13	1657 48 14 00		Handel	Schnellkupplung M	Quick coupling M	Raccord rapide M
14	1657 83 83 00		Handelsskydd	Schutz	Guard	Protection
15	725 25 34 51	M6S 12x25	Skruv	Schraube	Bolt	Vis
16	725 64 93 01	MF6S 10x25	Skruv	Schraube	Bolt	Vis
18	1659 90 69 50		Fästbygel	Bügelschraube	U-bolt	Etrier filete
19	725 23 70 51	M6S 6x20	Skruv	Schraube	Bolt	Vis
21	1651 90 60 00		Buntband	Bundband	Self-locking ties	Collier de flexible
22	1651 50 83 00	L=2700	Slang	Schlauch	Hose	Tuyau flexible
34		DX	JUSTER- CYLINDER	HYDR. ZYLINDER FÜR EIN- STELLUNG DER FRONT- FURCHEN- BREITE	HYRD. CYLINDER FOR ADJUSTMENT OF FRONT FURROW WIDTH	VERIN HYDRAULIQUE POUR CONTROLE DE LARGEUR DE SILLON AVANT
	1658 56 06 50	495-765 ø63	Hydr cylinder	Hydr.Zylinder	Hydr. cylinder	Vérin hydraulique
1	1658 65 54 50		Cylinderrör	Zylindermantel	Cylinder jacket	Corps de vérin
2	1658 65 53 00		Kolvstäng	Kolbenstange	Piston rod	Tige de piston
3	1658 65 56 00		Kolv	Kolben	Piston	Piston
4	1658 69 84 00		Packningssats	Packungsgarnitur	Set of seals	Jeu de joints
5	1658 65 58 00		Styrning	Führung	Guide	Guidage
6	1658 65 50 00		Låsring	Kopfring	Lock ring	Bague d'arrêt
7	1658 65 49 00	AV 58	Låsring	Kopfring	Lock ring	Bague d'arrêt
8	1658 64 05 02		Ledlager	Lager	Bearing	Palier
9	735 31 40 11	SgH 47	Spårring	Sicherungsring	Circlip	Circlips
10	725 26 74 51	M6S 20x50	Skruv	Schraube	Bolt	Vis



Pos nr Pos.Nr Ref.No Fig.N°.	Detalj nr Best.Nr Part No Code N°.	Benämning	Bezeichnung	Description	Description
195	BX	STENSÄKRINGS- HYDRAULIK	HYDRAUISCHER STEINSICHERUNG	HYDRAULIC STONE TRIP	DISPOSITIF DE SECURITE HYDRAULIQUE
1	1657 30 57 00	Ventil	Ventil	Valve	Soupape
2	1659 21 38 00	Adapt	Verbindungsstück	Union	Raccord
3	1657 78 26 00	L-adapt	Winkel-Stück	Elbow union	Raccord angle
4	1656 54 78 00	Adapt	Verbindungsstück	Union	Raccord
5	1658 07 50 00	Manometer	Druckmesser	Pressure gauge	Manomètre
6	1658 30 50 00	L-adapt	Winkel-Stück	Elbow union	Raccord angle
7	1657 57 52 00	Adapt	Verbindungsstück	Union	Raccord
8	725 25 01 51	M6S 10x50 Skruv	Schraube	Bolt	Vis
9	731 23 20 01	M6M 10 Mutter	Mutter	Nut	Ecrou
10	1658 56 37 00	Kopplingsblock	Verbindungsblock	Union chest	Dispositiv
11	1659 30 68 00	T-adapt	T-Stück	T-union	Raccord en T
12	1657 83 83 00	Skyddshatt	Schutz	Guard	Protecteur
13	1657 48 14 00	Handel	Schnellkupplung M	Quick coupling M	Raccord rapide M
14	1657 72 31 00	Adapt	Verbindungsstück	Union	Raccord
15	1657 72 35 00	Slang	Schlauch	Hose	Tuyau flexible
16	1659 44 04 00	Slang	Schlauch	Hose	Tuyau flexible
17	1659 42 91 00	Klammerhalvor	Klammer	Clamps	Colliers
18	1659 18 53 00	Täckplatta	Deckblech	Covering plate	Plaque de recouvrement
19	725 23 78 51	M6S 6x40 Skruv	Schraube	Bolt	Vis
20	1657 58 23 50	Band	Halter	Cord	Support
21	725 25 50 51	M6S 12x90 Skruv	Schraube	Bolt	Vis
22	731 23 22 01	M6M 12 Mutter	Mutter	Nut	Ecrou
23	1658 15 60 50	Akkumulator	Akkumulator	Accumulator	Accumulateur
24	1659 81 09 00	Slang	Schlauch	Hose	Tuyau flexible
25	1659 06 30 00	T-adapt	T-Stück	T-union	Raccord en T
26	1659 81 67 00	Rör	Rohr	Tube	Tuyau
27	1659 12 04 00	Klammerhalvor	Klammer	Clamps	Colliers
28	1659 12 05 00	Täckplatta	Deckblech	Covering plate	Plaque de recouvrement
29	725 23 76 51	M6S 6x35 Skruv	Schraube	Bolt	Vis
30	1657 59 34 00	Mutter	Mutter	Nut	Ecrou
31	1657 59 35 00	Skärring	Sneidring	Olive	Olive
32	1657 57 47 00	L-adapt	Winkel-Stück	Elbow union	Raccord angle
33	1658 94 85 00	Slang	Schlauch	Hose	Tuyau flexible

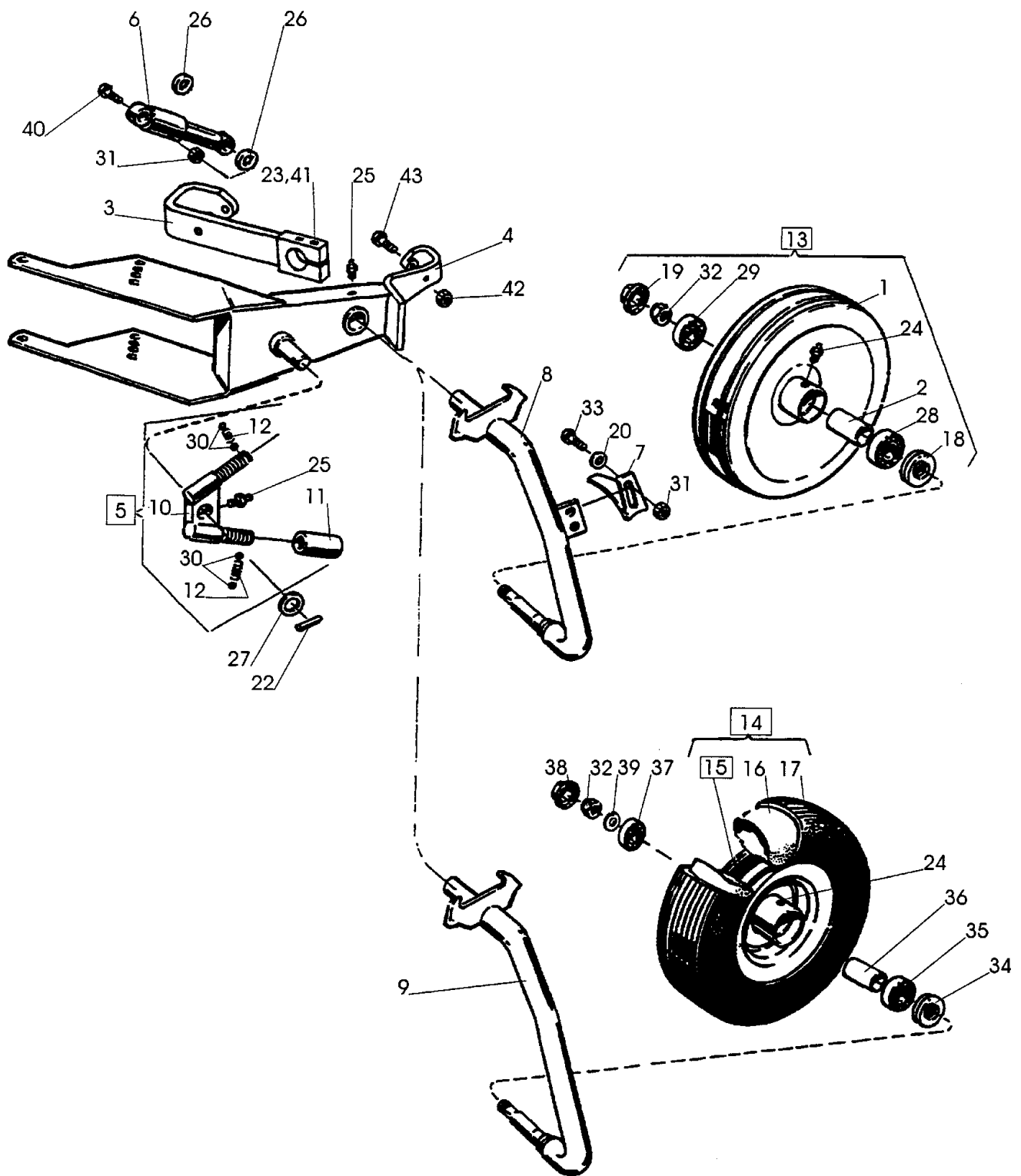


Ö152



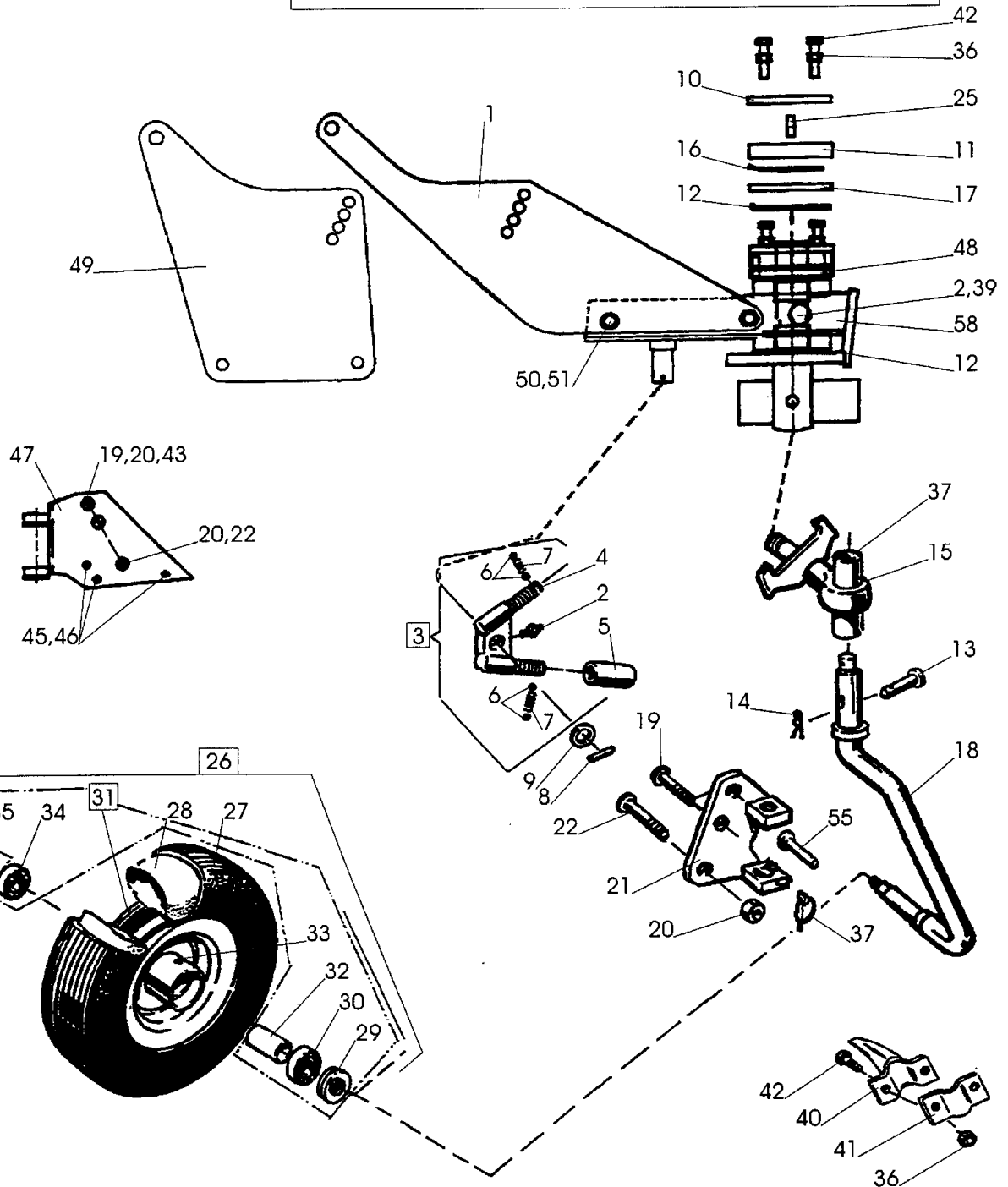
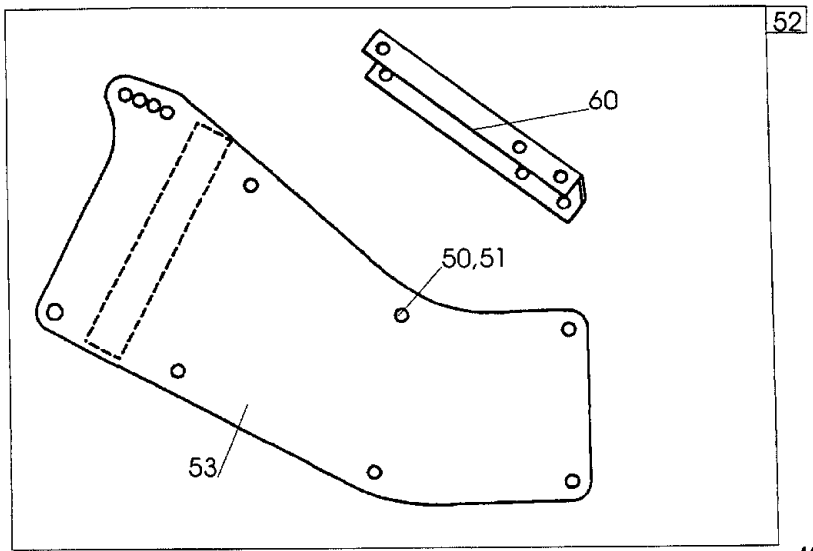
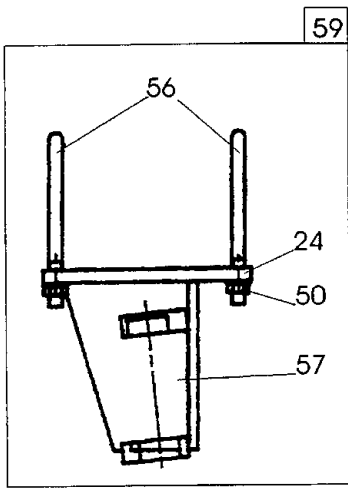
Ö 6

Pos nr Pos.Nr Ref.No Fig.N°.	Detalj nr Best.Nr Part No Code N°.	Benämning	Bezeichnung	Description	Description	
Ö152		CX,DX	STENSÅKRINGS- HYDRAULIK	HYDRAULISCHER STEINSICHERUNG	HYDRAULIC STONE TRIP	DISPOSITIF DE SECURITE HYDRAULIQUE
1	1659 63 62 00		Slang	Schlauch	Hose	Tuyau flexible
2	1659 42 91 00	ø22	Klammerhalvor	Klammer	Clamps	Colliers
3	725 25 50 51	M6S 12x90	Skruv	Schraube	Bolt	Vis
4	731 23 22 01	M6M 12	Mutter	Mutter	Nut	Ecrou
5	1659 19 38 50		Akkumulator	Akkumulator	Accumulator	Accumulateur
6	1659 17 79 50		Akkumulatorfäste	Halter	Bracket	Support
7	1658 03 16 00		Bricka	Scheibe	Washer	Rondelle
8	1658 03 17 00		Adapt	Verbindungsstück	Union	Raccord
9	1659 35 24 00		Slang	Schlauch	Hose	Tuyau flexible
10	1657 59 28 00		Kors-adapt	Kreuz-Stück	Four-way union	Raccord en croix
11	1659 18 53 00		Täckplatta	Deckblech	Covering plate	Plaque de recouvrement
12	725 23 78 51	M6S 6x40	Skruv	Schraube	Bolt	Vis
13	1657 48 14 00		Handel	Schnellkupplung M	Quick coupling M	Raccord rapide M
14	1657 72 31 00		Adapt	Verbindungsstück	Union	Raccord
15	1651 42 91 00		Slang	Schlauch	Hose	Tuyau flexible
16	1658 07 50 00		Manometer	Druckmesser	Pressure gauge	Manomètre
17	1659 21 38 00		Adapt	Verbindungsstück	Union	Raccord
18	1657 30 57 00		Ventil	Ventil	Valve	Soupape
19	734 11 78 01	BRB 13x24	Bricka	Scheibe	Washer	Rondelle
20	1658 94 28 00		L-adapt	Winkel-Stück	Elbow union	Raccord angle
21	1657 78 26 00		L-adapt	Winkel-Stück	Elbow union	Raccord angle
22	1659 30 68 00		T-adapt	T-Stück	T-union	Raccord en T
23	1658 56 36 00		L-adapt	Winkel-Stück	Elbow union	Raccord angle
25	1657 83 83 00		Handelsskydd	Schutz	Guard	Protection
26	1659 18 52 00	ø25	Klammerhalvor	Klammer	Clamps	Colliers
27	1657 48 15 00		Handel	Schnellkupplung F	Quick coupling F	Raccord rapide F
28	1658 94 85 00		Slang	Schlauch	Hose	Tuyau flexible
29	1657 57 46 00		T-adapt	T-Stück	T-union	Raccord en T
30	1659 12 04 00	ø15	Klammerhalvor	Klammer	Clamps	Colliers
31	725 23 76 51	M6S 6x35	Skruv	Schraube	Bolt	Vis
32	1659 12 05 00		Täckplatta	Deckblech	Covering plate	Plaque de recouvrement
33	1659 19 36 00	L=860	Rör	Rohr	Tube	Tuyau
	1659 64 08 00	L=975	Rör	Rohr	Tube	Tuyau
35	1659 61 38 00	L=875	Rör	Rohr	Tube	Tuyau
	1658 62 76 00	L=960	Rör	Rohr	Tube	Tuyau
37	1658 30 50 00		L-adapt	Winkel-Stück	Elbow union	Raccord angle
38	1659 64 07 00	DX 490,590	Slang	Schlauch	Hose	Tuyau flexible
	1659 86 44 00	DX 4100,5100	Slang	Schlauch	Hose	Tuyau flexible
39	1657 72 21 00		L-adapt	Winkel-Stück	Elbow union	Raccord angle
Ö6			HYDRAULISK UTLÖSNINGS- CYLINDER	HYDRAULISCHER STEINSICHERUNG ZYLINDER	HYDRAULIC STONE TRIP CYLINDER	DISPOSITIF DE SECURITE HYDRAULIQUE
	1658 58 00 50	ø50	Hydr cylinder kompl utan Pos. nr 4	Hydr.Zylinder kompl.ohne Pos.Nr 4	Hydr.cylinder compl.without Ref.No.4	Vérin cpl.sons Fig.No. 4
			Till o m tillv.nr 99 270132	Bis Serien-Nr 99 270132	Until serial No 99 270132	Jusqu'a no fabr. 99 270132
	1652 15 50 50	ø50	Hydr cylinder kompl utan Pos. nr 4	Hydr.Zylinder kompl.ohne Pos.Nr 4	Hydr.cylinder compl.without Ref.No.4	Vérin cpl.sons Fig.No. 4
			Fr o m tillv.nr 99 270133	Ab Serien-Nr 99 270133	From serial No 99 270133	A partir no fabr. 99 270133
1	1658 62 56 00		Packningsatts	Packungsgarnitur	Set of seals	Jeu de joints
2	1658 59 60 50	Inkl A,B,C	Kolvstång	Kolbenstange	Piston rod	Tige de piston
3	1658 59 56 50		Cylinderrör	Zylindermantel	Cylinder jacket	Corps de cylindre
			Till o m tillv.nr 99 270132	Bis Serien-Nr 99 270132	Until serial No 99 270132	Jusqu'a no fabr. 99 270132
	1652 15 51 50		Cylinderrör	Zylindermantel	Cylinder jacket	Corps de cylindre
			Fr o m tillv.nr 99 270133	Ab Serien-Nr 99 270133	From serial No 99 270133	A partir no fabr. 99 270133
4	1657 78 26 00		L-adapt	Winkel-Stück	Elbow union	Raccord angle
5	1658 03 17 00		Adapt	Verbindungsstück	Union	Raccord
6	1658 03 16 00		Tättningsbricka	Dishtungsscheibe	Sealing washer	Rondelle d'étanchéité
7	1657 78 52 00		Ventilkägla	Ventilkegel	Valve conical	Soupape a cone



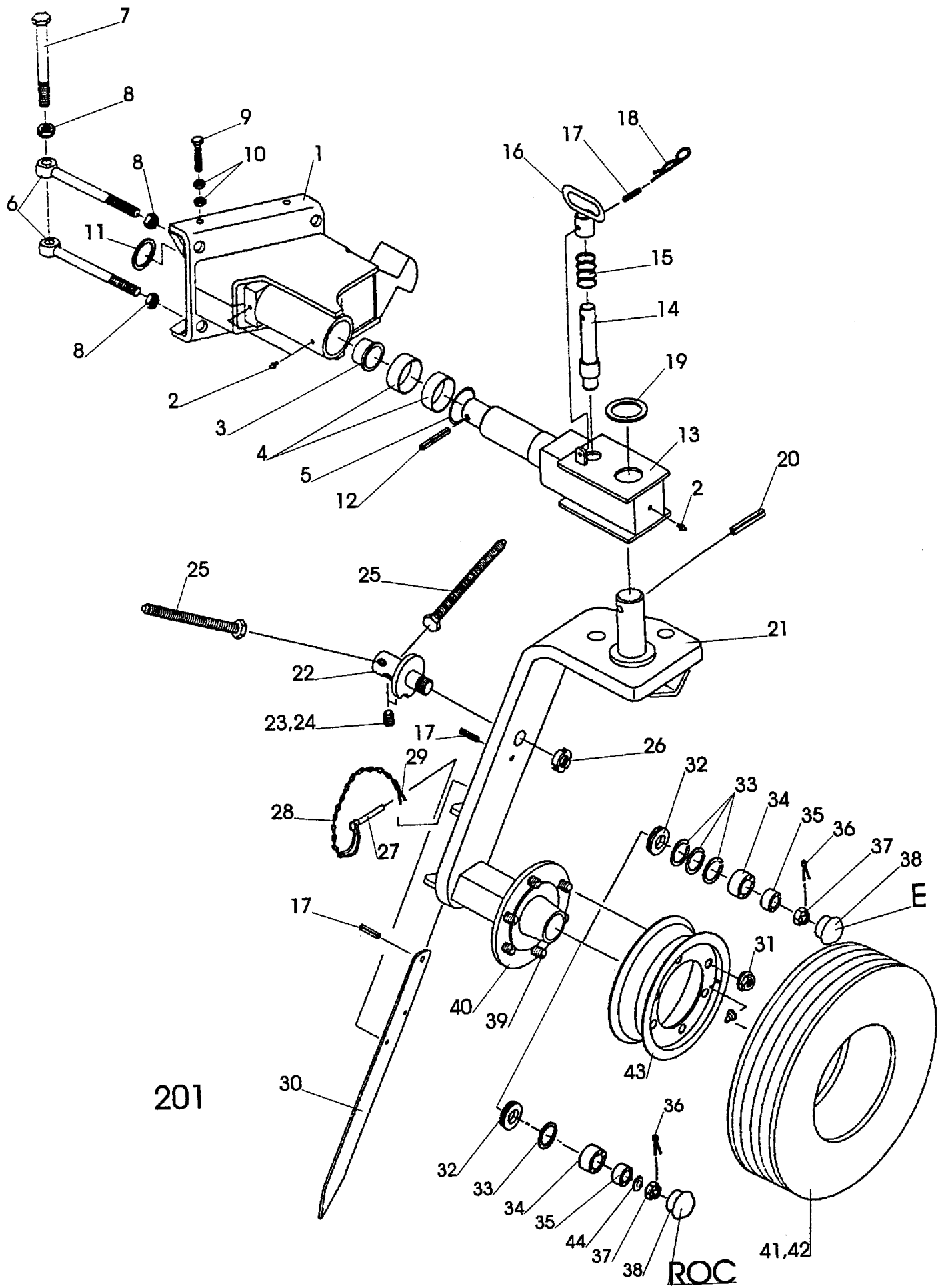
65

Pos nr Pos.Nr Ref.No Fig.N°.	Detalj nr Best.Nr Part No Code N°.	Benämning	Bezeichnung	Description	Description	
65		BX,CX	PENDELHJUL	PENDELRAD	PENDULUM WHELL	ROUE PENDULAIRE
	1659 11 20 91	ø500	Pendelhjul plåt kompl	Rad Stahl kompl.	Wheel steel compl.	Roue metallique cpl.
	1659 11 20 92	7,00-12	Pendelhjul gummi kompl	Rad Gummi kompl.	Wheel rubber compl.	Roue matique cpl.
1	1658 52 43 60		Plåthjul	Rad Stahl	Wheel steel	Roue metallique
2	1658 52 46 00		Distanshylsa	Distanzhülse	Spacing sleeve	Bague d'entretoisement
3	1659 72 70 90		Arm	Arm	Arm	Bras
4	1659 01 75 90		Konsol	Halterung	Bracket	Support
5	1659 49 46 00		Spärrkläpp kompl	Klinke kompl.	Catch compl.	Loquet cpl.
6	1658 63 38 60		Stötdämpare	Stossdämpfer	Shock absorber	Amortisseur
7	1658 53 95 90		Skrapa	Abstreifer	Scraper	Décrottoir
8	1658 61 00 90		Hjularm (plåthjul)	Radachse (Stahl)	Wheel axle (steel)	Essieu de roue (metallique)
9	1659 38 64 90		Hjularm (gummi)	Radachse (Gummi)	Wheel axle (rubber)	Essieu de roue (pneumatique)
10	1659 49 47 00		Kläpp	Klinke	Catch	Loquet
11	1659 49 49 00		Justerhylsa	Stellhülse	Adjusting sleeve	Manchon de réglage
12	1658 30 46 00		Fjäder	Feder	Spring	Ressort
13	1658 46 36 60	ø500	Plåthjul kompl	Rad Stahl kompl.	Wheel steel compl.	Roue metallique cpl.
14	1659 33 18 60	7,00-12	Gummihjul kompl	Rad Gummi kompl.	Wheel rubber compl.	Roue pneumatique cpl.
15	1659 33 21 60	incl.pos 24, 32,34,35,36, 37,38	Fälg och nav	Felge und Nabe	Rim and hub	Jante et moyeu
16	1659 33 20 00		Slang	Schlauch	Hose	Tuyau flexible
17	1659 33 19 00		Däck	Reifen	Tyre	Pneu
18	1658 52 44 00		Tätning	Dichtung	Sealing ring	Joint d'étanchéité
19	1658 52 47 00		Navmutter	Nabenmutter	Hub nut	Ecrou de moyeu
20	1658 07 35 00		Bricka	Scheibe	Washer	Rondelle
22	721 43 47 01	FRP 6x40	Rörpinne	Hohlstift	Tension pin	Goupille cannelée
23	1650 36 06 67	M6S 10x75	Skruv	Schraube	Bolt	Vis
24	738 88 10 01	AHM6	Smörjnippel	Schmiernippel	Grease nipple	Graisseur
25	738 88 20 03	AM 8x1,25	Smörjnippel	Schmiernippel	Grease nipple	Graisseur
26	734 11 82 01	BRB 15x28	Bricka	Scheibe	Washer	Rondelle
27	734 12 04 01	BRB 31x58	Bricka	Scheibe	Washer	Rondelle
28	738 22 05 15		Kullager	Kugellager	Ball bearing	Palier a billes
29	738 23 04 30		Kullager	Kugellager	Ball bearing	Palier a billes
30	738 61 32 02	ø10	Kula	Kugel	Ball	Bille
31	731 23 22 01	M6M 12	Mutter	Mutter	Nut	Ecrou
32	732 21 24 51	M6M 16	Mutter	Mutter	Nut	Ecrou
33	725 25 40 51	M6S 12x40	Skruv	Schraube	Bolt	Vis
34	1659 34 73 00		Tätning	Dichtung	Sealing ring	Joint d'étanchéité
35	738 22 06 15		Kullager	Kugellager	Ball bearing	Palier a billes
36	1659 34 70 00		Distanshylsa	Distanzhülse	Spacing sleeve	Bague d'entretoisement
37	738 23 05 30		Kullager	Kugellager	Ball bearing	Palier a billes
38	1659 34 69 00		Navmutter	Nabenmutter	Hub nut	Ecrou de moyeu
39	734 11 86 01	BRB 17x30	Bricka	Scheibe	Washer	Rondelle
40	725 25 47 51	M6S 12x75	Skruv	Schraube	Bolt	Vis
41	732 21 20 51	M6M 10 Loc	Mutter	Mutter	Nut	Ecrou
42	1650 36 04 03	M6M 12	Mutter	Mutter	Nut	Ecrou
43	725 25 48 81	M6S 12x80	Skruv	Schraube	Bolt	Vis

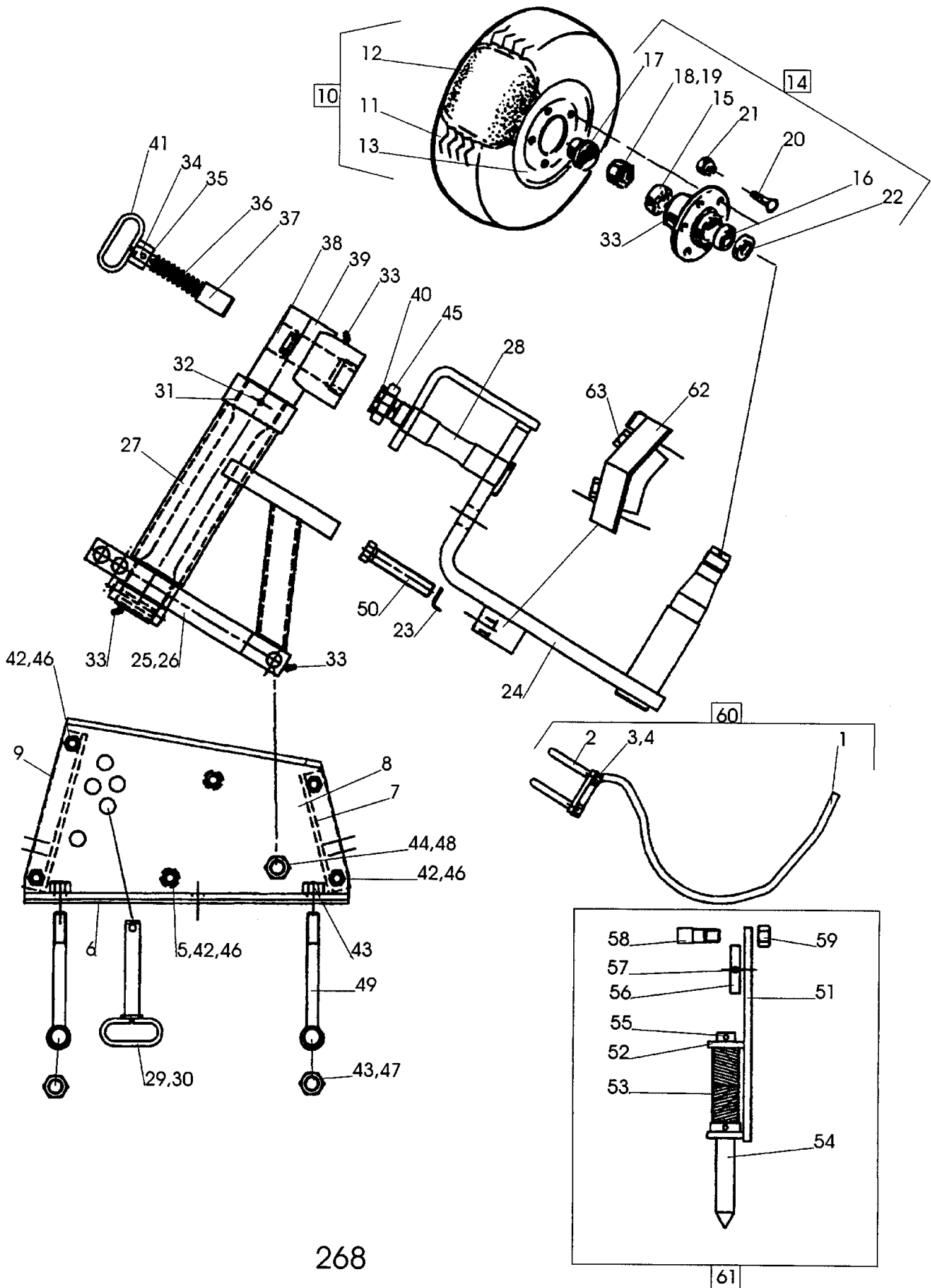


187 a

Pos nr Pos.Nr Ref.No Fig.N°.	Detalj nr Best.Nr Part No Code N°.	Benämning	Bezeichnung	Description	Description
187a	CX,DX	KOMBIHJUL FRIKTIONSDÄMPAT	KOMBIRAD	COMBINDE WHEEL	ROUE COMBINASION
	1659 65 00 91	Kombihjul	Kombirad	Combinde wheel	Roue combinasion
1	1659 73 33 90	Konsol	Halterung	Bracket	Support
2	738 88 20 03 AM 8x1,25	Smörjnippel	Schmiernippel	Grease nipple	Graisneur
3	1659 49 46 00 M42x3	Spärrkläpp	Klinke	Catch	Loquet
4	1659 49 47 00 M42x3	Kläpp	Klinke	Catch	Loquet
5	1659 49 49 00 M42x3	Justerhylsa	Stellhülse	Adjusting sleeve	Manchon de réglage
6	738 61 32 02 ø10	Kula	Kugel	Ball	Bille
7	1658 30 46 00	Fjäder	Feder	Spring	Ressort
8	721 43 47 01 FRP 6x40	Rörpinne	Hohlstift	Tension pin	Goupille cannelée
9	734 12 04 01 BRB 31x58	Bricka	Scheibe	Washer	Rondelle
10	1659 65 01 00	Låsbricka	Sicherungsscheibe	Lock washer	Rondelle d'arrêt
11	1659 64 99 00	Ledaxellås	Sicherungsplatte	Lock plate	Plaque d'arrêt
12	1659 64 98 00 ø110/46	Bromslager	Lager	Bearing	Palier
13	1659 83 19 00 ø16	Cylindrisk bult	Bolzen	Pivot pin	Cheville
14	1658 57 63 00	Låsfjäder	Klemmfeder	Locking spring	Goupille cavalier
15	1659 70 12 90	Axelinfästning	Achsbefestigung	Axle bracket	Support d'essieu
16	1659 72 75 00	Tallriksfjäder	Feder	Spring	Ressort
17	1659 72 73 00	Tallriksställare	Haltearm	Bracket	Support fixation
18	1659 44 85 90	Hjulaxel	Radachse	Wheel axle	Essieu de roue
19	1650 36 02 58 MFBK 20x75	Skruv	Schraube	Bolt	Vis
20	1650 36 04 07 M6M 20	Mutter	Mutter	Nut	Ecrou
21	1659 44 89 90	Fäste	Halter	Bracket	Support
22	1650 36 02 60 MFBK 20x85	Skruv	Schraube	Bolt	Vis
23	732 21 24 51 M6M 16	Låsmutter	Nylock-Mutter	Lock nut	Ecrou freiné
24	734 11 86 01 BRB 17x30	Bricka	Scheibe	Washer	Rondelle
25	1659 72 74 00	Styrtapp	Führungszapfen	Guide pin	Axe de guidage
26	1659 73 36 60 10,0/8-12	Hjul kompl	Rad kompl.	Wheel compl.	Roue cpl.
27	1659 73 38 00 10,0/8-12	Däck	Reifen	Tyre	Pneu
28	1659 73 37 00 8,50-12/10	Slang	Schlauch	Hose	Tuyau flexible
29	1659 34 73 00	Tätning	Dichtung	Seal	Garniture
30	738 22 06 15	Kullager	Kugellager	Ball bearing	Palier a billes
31	1659 73 39 60	Fälg med nav	Felge mit nabe	Rim with hub	Jante avec moyeu
32	1659 34 70 00	Distans	Distance	Spacing	Distance
33	738 88 10 01 AHM 6	Smörjnippel	Schmiernippel	Grease nipple	Graisneur
34	738 23 05 30	Kullager	Kugellager	Ball bearing	Palier a billes
35	1659 34 69 00	Navmutter	Nabenmutter	Hub nut	Ecrou de moyeu
36	731 23 22 01 M6M 12	Mutter	Mutter	Nut	Ecrou
37	1658 50 05 00	Låsring	Kopfring	Lock ring	Bague d'arrêt
39	1659 47 11 00	Skydd	Schutz	Guard	Protecteur
40	1659 74 35 90	Avskrapare	Abstreifer	Scraper	Décrottoir
41	1659 45 38 90	Fäste	Halter	Bracket	Support
42	725 25 42 51 M6S 12x50	Skruv	Schraube	Bolt	Vis
43	1659 54 90 00	Distans	Distanz	Spacing	Entretoise
45	1650 36 02 24 MFBK 12x45	Skruv	Schraube	Bolt	Vis
46	1650 36 04 03 M6M 12 10	Mutter	Mutter	Nut	Ecrou
47	1659 54 57 90 ST	Fäste	Halter	Bracket	Support
48	1659 45 35 00	Lager	Lager	Bearing	Palier
49	1659 82 72 90 CXF,DXF	Sida	Seite	Page	Page
50	1650 36 07 05 M6M 16	Mutter	Mutter	Nut	Ecrou
51	1659 08 56 00 M6S 16x205	Skruv	Schraube	Bolt	Vis
52	1659 83 20 90	Moore's whell	Moore's whell	Moore's whell	Moore's whell
53	1659 83 71 91	Plåt undre	Platte untere	Lower plate	Base
	1659 83 71 92	Plåt övre	Platte Obere	Upper plate	Haute
55	1659 30 05 00	Tapp	Zylinderbolzen	Pivot pin	Axe
56	1659 13 49 00	Klamma	Klemme	Clamp	Bride
57	1659 64 29 90	Fäste	Halter	Bracket	Support
58	1659 83 21 90	Konsol	Halterarn	Bracket	Support
59	1659 54 63 00	Fäste	Halter	Bracket	Support
60	1652 03 21 90	U-profil	Profil	U-section	Profil

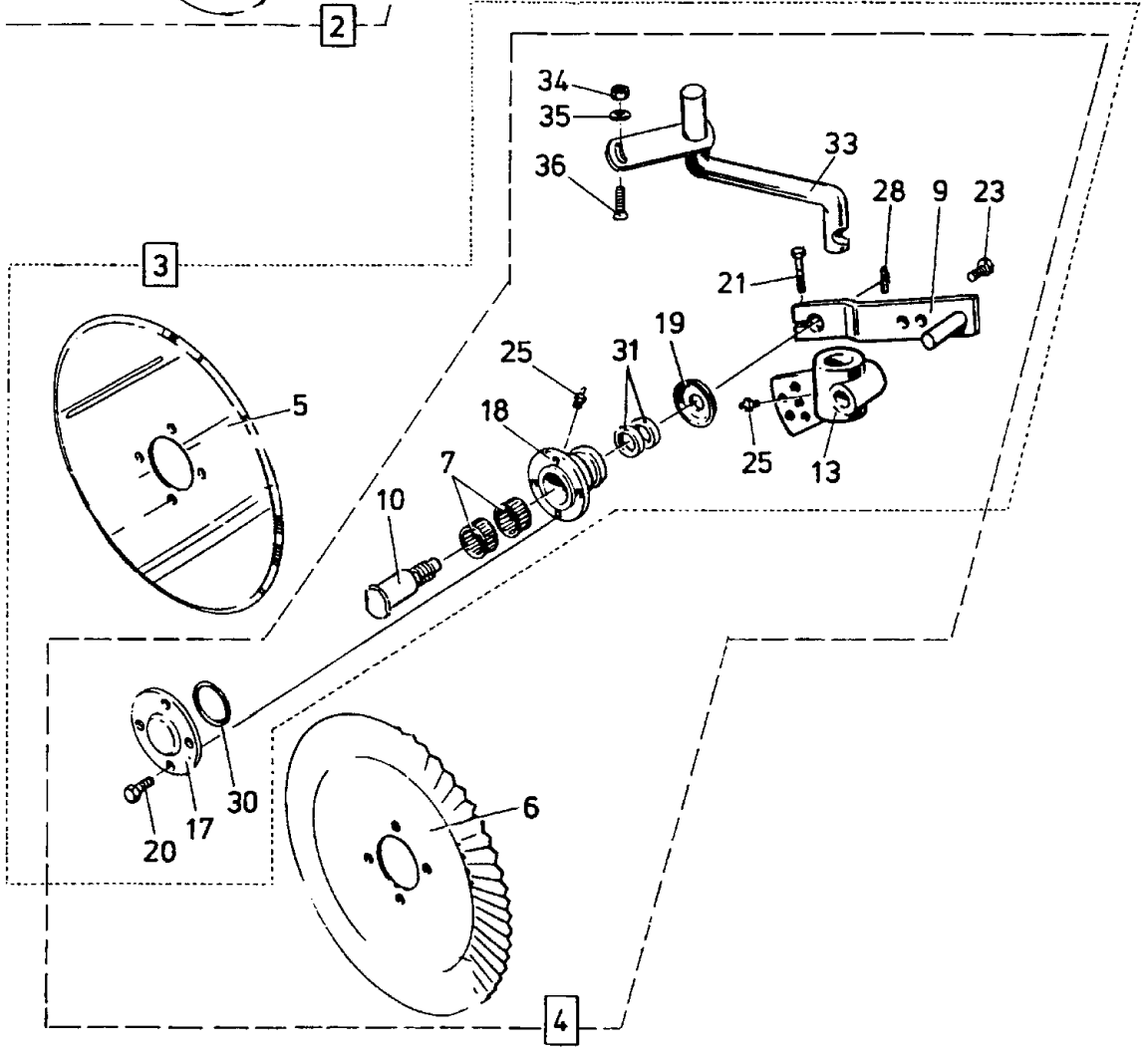
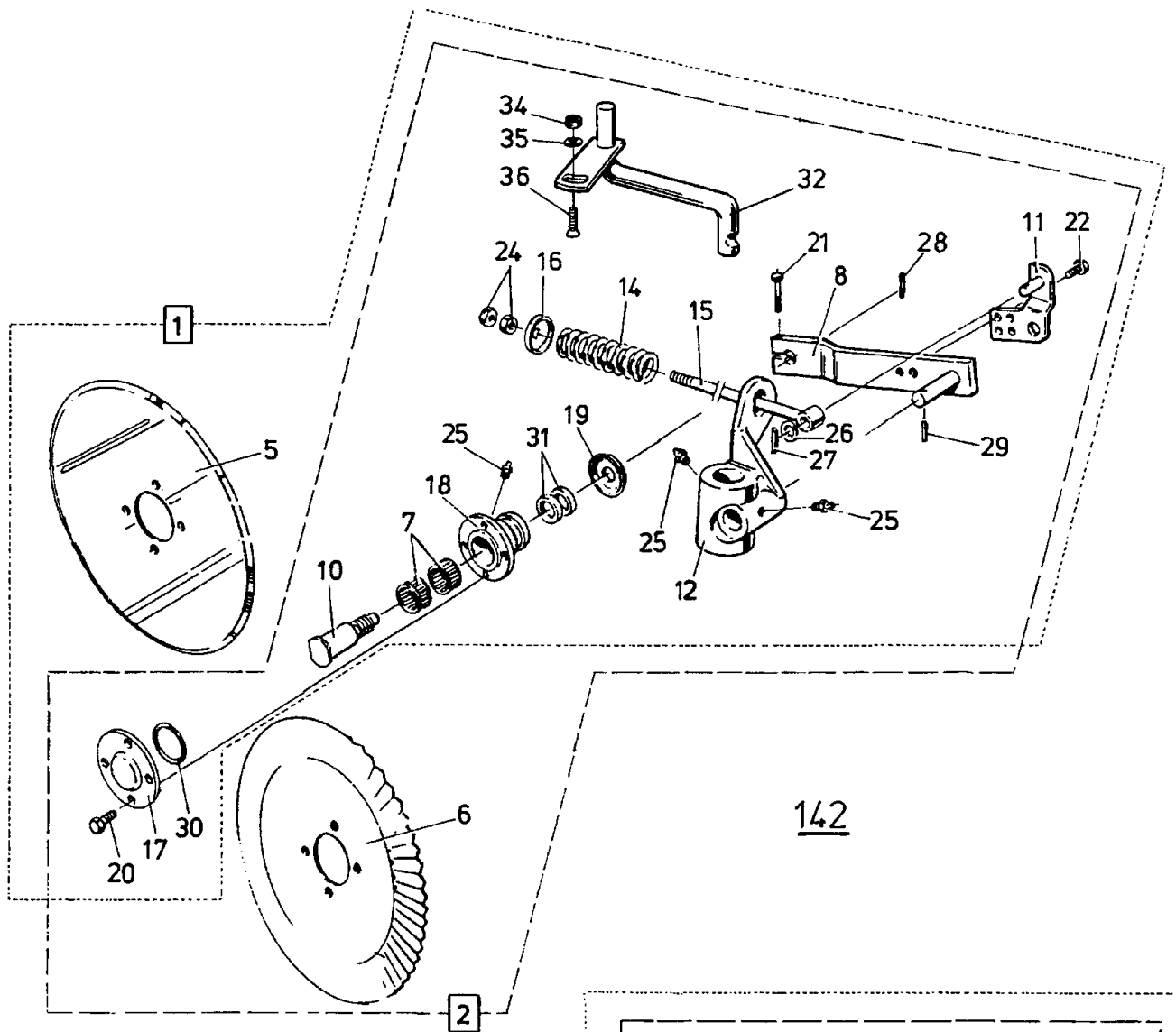


Pos nr Pos.Nr Ref.No Fig.N°.	Detalj nr Best.Nr Part No Code N°.	Benämning	Bezeichnung	Description	Description
201	DX 5-6	KOMBIHJUL	KOMBIRAD	COMBINDE WHEEL	ROUE COMBINASION
	1659 82 40 90	Kombihjul	Kombirad	Combinde wheel	Roue combinasion
1	1659 84 42 90	Konsol	Halterung	Bracket	Support
2	738 88 20 01 M8	Smörjnippel	Schmiernippel	Grease nipple	Graisseur
3	1659 84 44 00 50x50x65	Lager	Lager	Bearing	Palier
4	1659 84 45 00 75x80x25	Lager	Lager	Bearing	Palier
5	740 48 55 04 72,62x3,53	O-ring	O-ring	O-ring	Joint thorique
6	1659 84 43 00 M20	Ögleskruv	Ösenschraube	Eye bolt	Piton
7	1659 80 95 00 M6S 20x220	Skruv	Schraube	Bolt	Vis
8	1650 36 07 07 M6M 20	Mutter	Mutter	Nut	Ecrou
9	725 25 44 71 M6S 12x60	Skruv	Schraube	Bolt	Vis
10	731 23 22 01 M6M 12	Mutter	Mutter	Nut	Ecrou
11	1659 84 47 00 50x63x3	Låsring	Kopfring	Lock ring	Bague d'arrêt
12	721 44 63 01 FRP 12x80	Rörpinne	Hohlstift	Tension pin	Goupille cannelée
13	1659 84 46 90	Ledaxel	Gelenkarm	Link arm	Bras d'articul
14	1659 84 49 00	Tapp	Zapfen	Pivot pin	Axe
15	1659 84 51 00	Tryckfjäder	Drückfeder	Compression	Ressort de
16	1659 84 48 00	Handtag	Handgriff	Handle	Poignée
17	721 44 19 01 FRP 10x40	Rörpinne	Hohlstift	Tension pin	Goupille cannelée
18	1657 67 63 00	Låsfjäder	Klemmfeder	Locking spring	Goupille cavalier
19	1659 84 64 00 60x75x3	Bricka	Scheibe	Washer	Rondelle
20	721 45 73 01 FRP 16x80	Rörpinne	Hohlstift	Tension pin	Goupille cannelée
21	1659 84 58 90 E	Hjulaxel	Radachse	Wheel axle	Essieu de roue
	1652 00 02 90 ROC	Hjulaxel	Radachse	Wheel axle	Essieu de roue
22	1659 84 59 00	Skruvhållare	Halter	Holder	Support
23	1659 84 61 00	Låsskruv	Zylinderbolzen	Pivot pin	Cheville
24	731 43 24 01 M16	Mutter	Mutter	Nut	Ecrou
25	1659 84 60 00	Ställskruv	Stellschraube	Adjusting screw	Vis de réglage
26	1659 11 59 00 M35x1,5	Navmutter	Nabenmutter	Hub nut	Ecrou de moyeu
27	1651 76 49 00	Låspinne	Scheibestift	Lock pin	Goupille d'arrêt
28	1659 84 63 00	Kedja	Haltekette	Chain	Chain
29	721 62 14 01	Sprint	Splint	Splint pin	Goupille fendue
30	1659 84 62 90	Spett	Sporn	Spur	Roue de bequille
31	1659 14 17 00 M18x1,5	Navmutter	Nabenmutter	Hub nut	Ecrou de moyeu
32	1659 84 68 00 E	Bricka	Scheibe	Washer	Rondelle
	1659 99 83 00 ROC	Bricka	Scheibe	Washer	Rondelle
33	1659 84 71 00 E	Tätning	Dichtung	Sealing ring	Joint
	1659 99 82 00 ROC	Tätning	Dichtung	Sealing ring	Joint
34	1651 93 24 30	Kullager	Kugellager	Ball bearing	Palier a billes
35	1659 84 67 00 E	Kullager	Kugellager	Ball bearing	Palier a billes
	1652 00 04 00 ROC	Kullager	Kugellager	Ball bearing	Palier a billes
36	721 62 34 01 E	Sprint	Splint	Splint pin	Goupille fendue
	1659 99 84 00 ROC	Sprint	Splint	Splint pin	Goupille fendue
37	1659 84 69 00 E	Kronmutter	Mutter	Nut	Ecrou
	1659 99 87 00 ROC	Kronmutter	Mutter	Nut	Ecrou
38	1659 84 70 00 E	Navkåpa	Nabenkappe	Hub cap	Chapeau de moyeu
	1659 99 86 00 ROC	Navkåpa	Nabenkappe	Hub cap	Chapeau de moyeu
39	1659 79 74 00 E	Navskruv	Nabenschraube	Hub screw	Vis de moyeu
	1652 00 03 00 ROC	Navskruv	Nabenschraube	Hub screw	Vis de moyeu
40	1659 84 65 00 E	Nav	Nabe	Hub	Moyeu
	1652 00 01 00 ROC	Nav	Nabe	Hub	Moyeu
41	1657 70 26 00 10,5/65-16"	Däck	Reifen	Tyre	Pneu
42	1657 70 27 00	Slang	Schlauch	Hose	Tuyau flexible
43	1657 88 72 60	Fälg	Felge	Rim	Jante
44	1659 99 81 00 ROC	Bricka	Scheibe	Washer	Rondelle

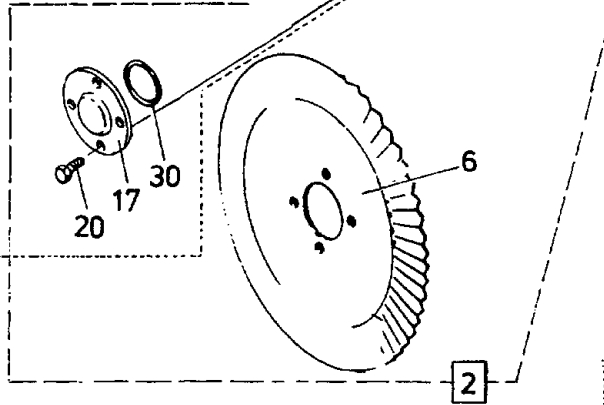
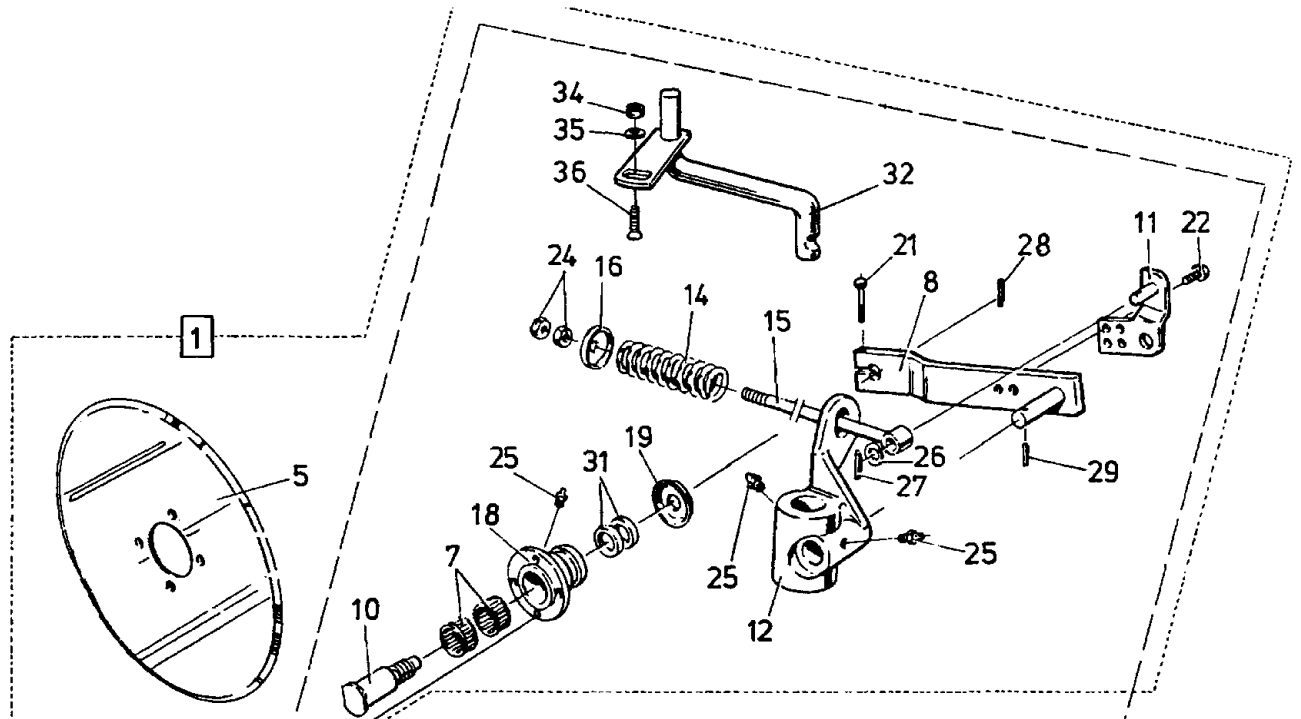


268

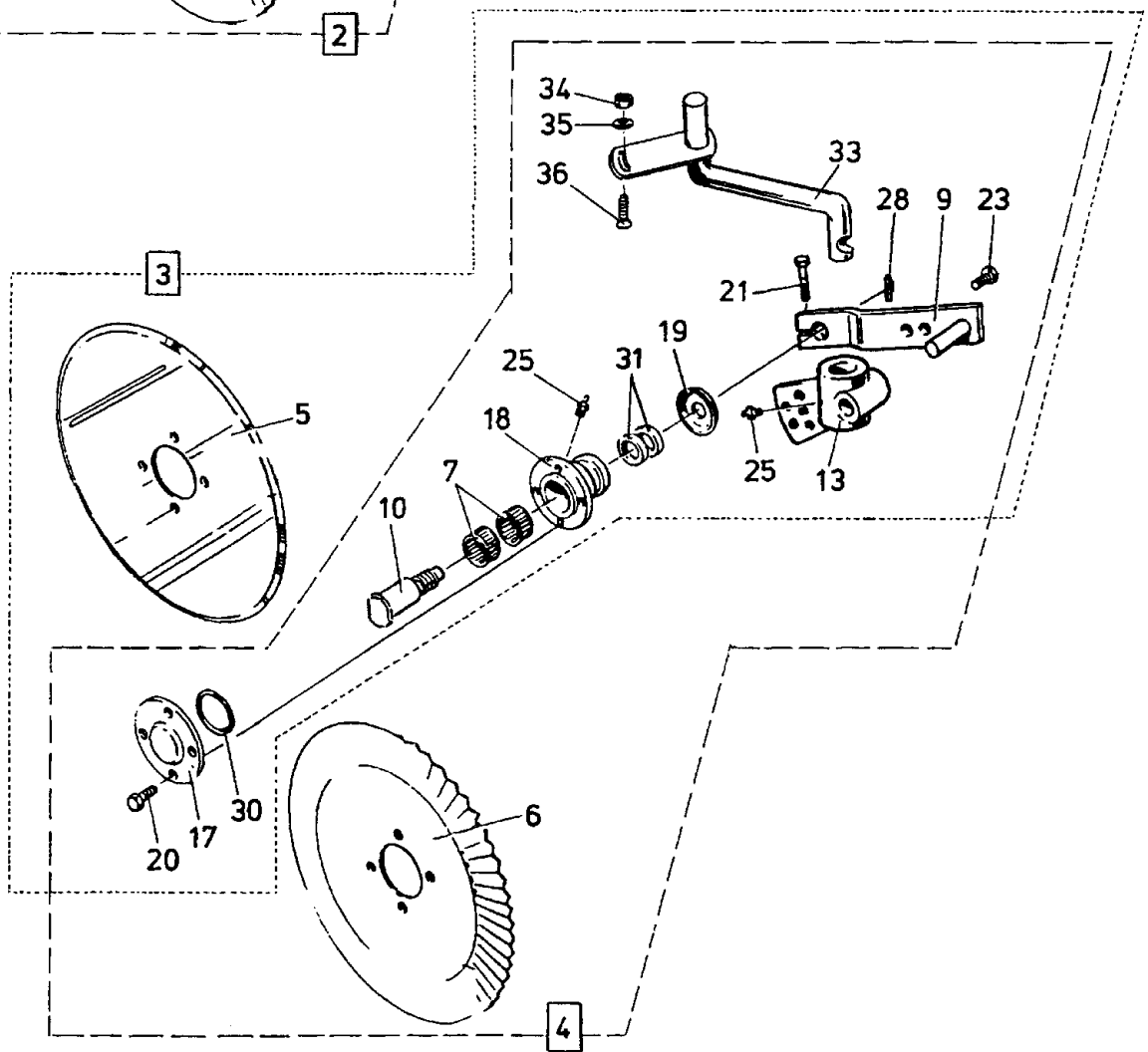
Pos nr Pos.Nr Ref.No Fig.N°.	Detalj nr Best.Nr Part No Code N°.	Benämning	Bezeichnung	Description	Description	
268		DX 5-6	KOMBIHJUL	KOMBRAD	COMBINDE WHEEL	ROUE COMBINASION
	1652 00 10 90		Kombihjul	Kombirad	Combinde wheel	Roue combinasion
			Fr o m tillv.nr 98 267620	Bis Serien-Nr 98 267620	Until serial No 98 267620	Jusqu'a no fabr. 98 267620
1	1652 05 62 90		Skrapa	Abstreifer	Scraper	Décrottoir
2	1652 05 58 00		Klamma	Klemme	Clamp	Bride
3	731 23 22 01	M12	Mutter	Mutter	Nut	Ecrou
4	734 11 78 01	BRB 13x24	Bricka	Scheibe	Washer	Rondelle
5	1652 00 34 90		Hylsa	Hülse	Sleeve	Manchon
6	1652 00 28 90		Platta	Platte	Plate	Plaque
7	1652 00 26 90		Distansbricka kort	Distanzscheibe kurz	Spacing washer short	Rondelle d'écartement court
8	1652 00 25 90		Plåt undre	Platte untere	Lower plate	Base
	1652 00 24 90		Plåt övre	Platte Obere	Upper plate	Haute
9	1652 00 27 90		Distansbricka lång	Distanzscheibe lang	Spacing washer long	Rondelle d'écartement long
10	1657 88 73 60		Hjul kompl	Rad kompl.	Wheel compl.	Roue cpl.
11	1657 70 26 00		Däck	Reifen	Tyre	Pneu
12	1657 70 27 00		Slang	Schlauch	Hose	Tuyau flexible
13	1657 88 72 60		Fälg	Felge	Rim	Jante
14	1659 86 60 90		Nav kompl	Nabe kompl.	Hub compl.	Moyeu cpl.
15	1659 84 67 00		Rullager	Rollenlager	Roller bearing	Roulement á roule
16	1651 93 24 30		Rullager	Rollenlager	Roller bearing	Roulement á roule
17	1659 87 40 00		Navkapsel	Nabenkappe	Hub cap	Chapeau de moyeu
18	1659 87 38 00		Mutter	Mutter	Nut	Ecrou
19	1659 87 41 00		Hårmålssprint	Haltefeder	Lock spring	Goupille beta
20	1659 87 44 00		Skruv	Schraube	Bolt	Vis
21	1659 14 17 00		Mutter	Mutter	Nut	Ecrou
22	1659 84 68 00		Bricka	Scheibe	Washer	Rondelle
23	1658 57 79 00		Lås fjäder	Klemmfeder	Locking spring	Goupille cavalier
24	1652 00 13 90		Hjulaxel	Radachse	Wheel axle	Essieu de roue
25	1652 00 42 00		Låsring	Kopfring	Lock ring	Bague d'arrêt
26	721 44 65 01	FRP 12x90	Rörpinne	Hohlstift	Tension pin	Goupille cannelée
27	1652 00 40 90		Hållare	Haltearm	Bracket	Support fixation
28	1659 99 80 00		Axeltapp	Welle	Axle	Axe
29	1652 00 48 00		Tapp	Zylinderbolzen	Pivot pin	Axe
30	1658 50 05 00		Snabblås	Klappspint	Linch pin	Goupille
31	1652 05 66 00		Bromslager	Lager	Bearing	Palier
32	738 88 20 03	AM 8x1,25	Smörjnippel	Schmiernippel	Grease nipple	Graisseur
33	738 88 50 03	BM 8x1,25	Smörjnippel	Schmiernippel	Grease nipple	Graisseur
34	721 43 82 01	FRP 8x36	Rörpinne	Hohlstift	Tension pin	Goupille cannelée
35	1651 80 19 00		Hårmålssprint	Haltefeder	Lock spring	Goupille beta
36	1659 18 12 50		Tryck fjäder	Drückfeder	Compression spring	Ressort de linquet
37	1652 00 44 00		Tapp	Zylinderbolzen	Pivot pin	Axe
38	1659 45 35 00		Lager	Lager	Bearing	Palier
39	1652 00 08 90		Ledaxel	Gelenkarm	Link arm	Bras d'articul
40	721 43 49 01	FRP 6x50	Rörpinne	Hohlstift	Tension pin	Goupille cannelée
41	1652 00 45 90		Handtag	Handgriff	Handle	Poignée
42	731 23 24 01	M6M 16	Mutter	Mutter	Nut	Ecrou
43	1650 36 07 07	M6M 20	Mutter	Mutter	Nut	Ecrou
44	732 21 28 51	M6M 24	Låsmutter	Nyloc-Mutter	Lock nut	Ecrou freiné
45	1659 89 08 00	M6M 39x1,5	Kronmutter	Kronemutter	Castellated nut	Ecrou crénelé
46	725 26 47 51	M6S 16x140	Skruv	Schraube	Bolt	Vis
47	1659 05 31 00	M6S 20x215	Skruv	Schraube	Bolt	Vis
48	725 27 36 51	M6S 24x150	Skruv	Schraube	Bolt	Vis
49	1652 01 82 00	M6S L=230	Ögleskruv	Ösenschraube	Eye bolt	Piton
50	1659 71 56 00	M6S 24x120	Skruv	Schraube	Bolt	Vis
51	1652 05 77 50		Sida	Seite	Page	Page
52	1652 05 76 50		Hylsa	Hülse	Sleeve	Manchon
53	1658 58 82 90		Tryck fjäder	Drückfeder	Compression spring	Ressort de linquet
54	1652 05 74 50		Spett	Sporn	Spur	Roue de bequille
55	721 43 85 01	FRP 8x50	Rörpinne	Hohlstift	Tension pin	Goupille cannelée
56	1652 05 81 50		Låsring	Kopfring	Lock ring	Bague d'arrêt
57	721 44 27 01	FRP 10x80	Rörpinne	Hohlstift	Tension pin	Goupille cannelée
58	1652 05 73 00		Tapp	Zylinderbolzen	Pivot pin	Axe
59	731 23 26 01	M6M 20	Mutter	Mutter	Nut	Ecrou
60	1652 05 60 90		Skrapa	Abstreifer	Scraper	Décrottoir
61	1652 05 75 50		Spett	Sporn	Spur	Roue de bequille
62	1652 12 92 50		Djupjusteringskloss	Adjustiering	Adjustment	Ajustage
63	1658 56 93 00		Skruv	Schraube	Bolt	Vis



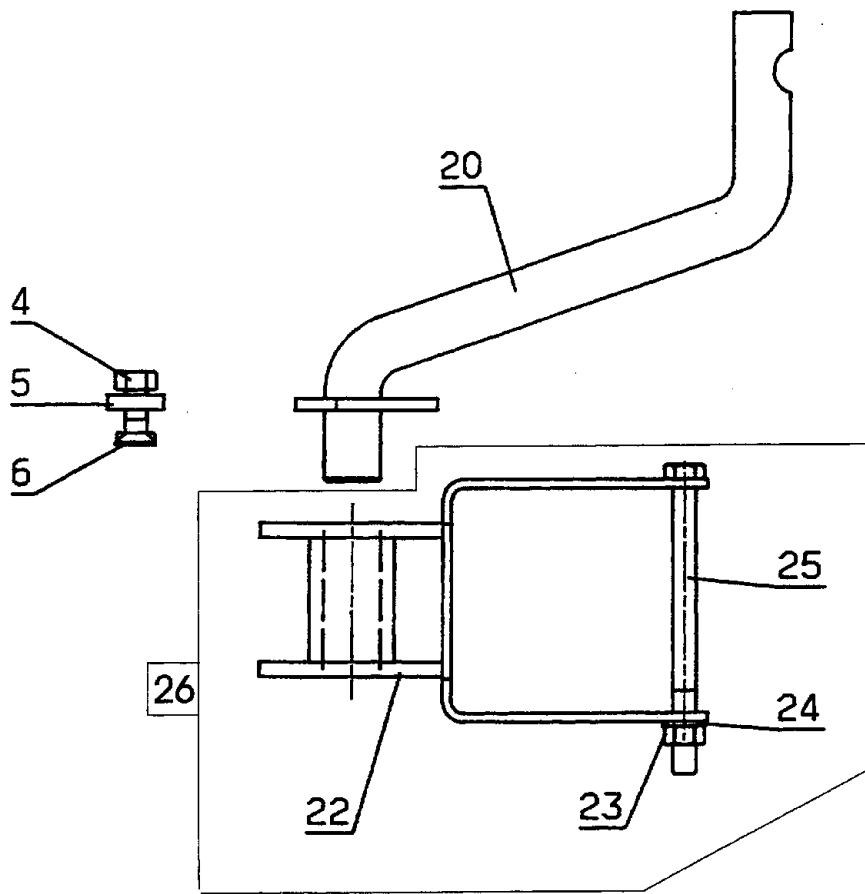
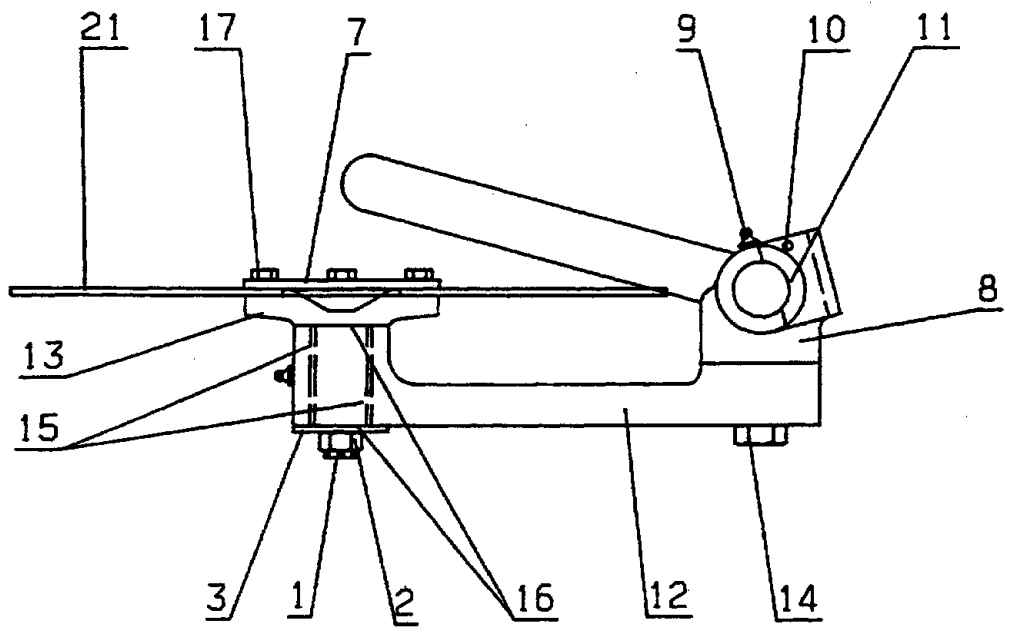
Pos nr Pos.Nr Ref.No Fig.N°.	Detalj nr Best.Nr Part No Code N°.	Benämning	Bezeichnung	Description	Description
142		SKIVRIST	SCHEIBENSECH	DISC COULTER	COUTRE CIRCULAIRE
	R= L=	Höger Vänster	Rechts Links	Right Left	Droite Gauche
1	1658 62 27 01 ø450 L	Fjädrande skivrist med arm kompl	Gef. Scheibensech mit Arm kompl.	Spring-loaded disc coultter with arm compl.	Coutre circulaire a ressort avec bras cpl.
	1658 62 26 01 ø450 R	Fjädrande skivrist med arm kompl	Gef. Scheibensech mit Arm kompl.	Spring-loaded disc coultter with arm compl.	Coutre circulaire a ressort avec bras cpl.
	1658 62 27 03 ø500 L	Fjädrande skivrist med arm kompl	Gef. Scheibensech mit Arm kompl.	Spring-loaded disc coultter with arm compl.	Coutre circulaire a ressort avec bras cpl.
	1658 62 26 03 ø500 R	Fjädrande skivrist med arm kompl	Gef. Scheibensech mit Arm kompl.	Spring-loaded disc coultter with arm compl.	Coutre circulaire a ressort avec bras cpl.
2	1658 62 27 05 ø500 L	Fjädrande skivrist ripplad med arm kompl	Gef. Scheibensech mit Arm kompl. Gewelltes	Spring-loaded disc coultter with arm compl. wavy edge	Coutre circulaire a ressort avec bras cpl. ondule
	1658 62 26 05 ø500 R	Fjädrande skivrist ripplad med arm kompl	Gef. Scheibensech mit Arm kompl. Gewelltes	Spring-loaded disc coultter with arm compl. wavy edge	Coutre circulaire a ressort avec bras cpl. ondule
3	1658 62 27 41 ø450 L	Skivrist med arm kompl	Scheibensech mit Arm kompl.	Disc coultter with arm compl.	Coutre circulaire avec bras cpl.
	1658 62 26 41 ø450 R	Skivrist med arm kompl	Scheibensech mit Arm kompl.	Disc coultter with arm compl.	Coutre circulaire avec bras cpl.
	1658 62 27 42 ø500 L	Skivrist med arm kompl	Scheibensech mit Arm kompl.	Disc coultter with arm compl.	Coutre circulaire avec bras cpl.
	1658 62 26 42 ø500 R	Skivrist med arm kompl	Scheibensech mit Arm kompl.	Disc coultter with arm compl.	Coutre circulaire avec bras cpl.
4	1658 62 27 43 ø500 L	Ripplad skivrist med arm kompl	Gewelltes Scheibensech mit Arm kompl.	Wavy edge disc coultter with arm compl.	Coutre circulaire ondule avec bras cpl.
	1658 62 26 43 ø500 R	Ripplad skivrist med arm kompl	Gewelltes Scheibensech mit Arm kompl.	Wavy edge disc coultter with arm compl.	Coutre circulaire ondule avec bras cpl.
5	1657 25 47 00 ø450	Skivristklinga slät	Sechscheibe flach	Coultter disc plain	Disque de coutre plain
	1658 06 62 00 ø500	Skivristklinga slät	Sechscheibe flach	Coultter disc plain	Disque de coutre plain
6	1658 06 63 00 ø500	Skivristklinga ripplad	Sechscheibe Gewellt	Coultter disc disc	Disque de coutre ondule
7	1657 55 45 00 2	Nållager	Nadellager	Needle bearing	Coussinet
8	1658 66 42 90 L	Arm	Scheibensecharm	Disc coultter arm	Bras de coutre
	1658 66 39 90 R	Arm	Scheibensecharm	Disc coultter arm	Bras de coutre
9	1658 66 47 90 L	Arm	Scheibensecharm	Disc coultter arm	Bras de coutre
	1658 66 44 90 R	Arm	Scheibensecharm	Disc coultter arm	Bras de coutre
10	1658 56 71 00 L	Axeltapp	Welle	Stube axle	Axe
	1658 10 76 00 R	Axeltapp	Welle	Stube axle	Axe
11	1658 97 32 90 L	Hävarm	Hebel-Stück	Lever bracket	Support de levier
	1658 95 80 90 R	Hävarm	Hebel-Stück	Lever bracket	Support de levier



142

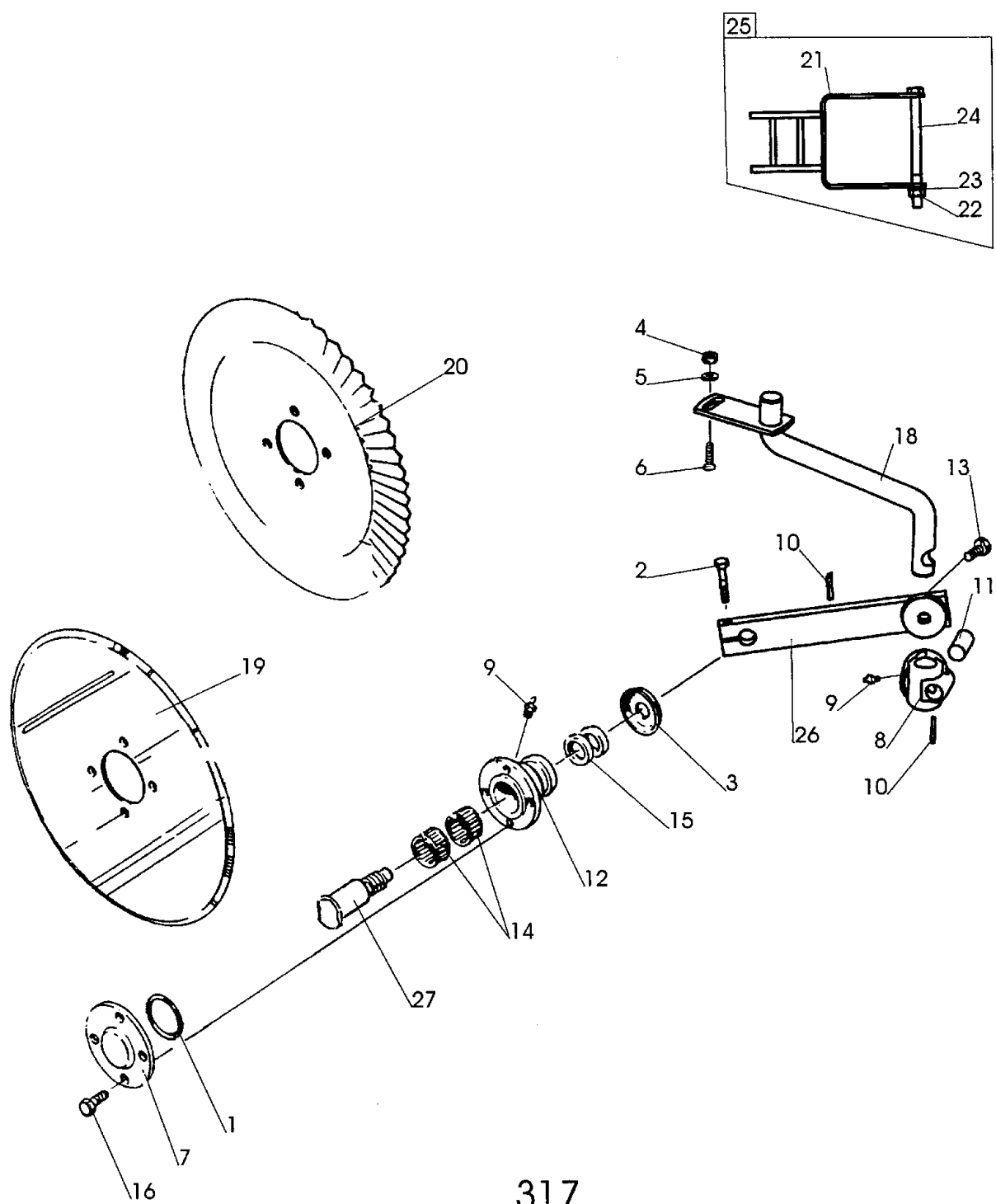


Pos nr Pos.Nr Ref.No Fig.N°.	Detalj nr Best.Nr Part No Code N°.		Benämning	Bezeichnung	Description	Description
142			SKIVRIST	SCHEIBENSECH	DISC COULTER	COUTRE CIRCULAIRE
		R= L=	Höger Vänster	Rechts Links	Right Left	Droite Gauche
12	1658 66 17 90 L		Lagring	Lagerung	Journal	Support
	1658 66 16 90 R		Lagring	Lagerung	Journal	Support
13	1658 66 19 90 L		Lagring	Lagerung	Journal	Support
	1658 66 18 90 R		Lagring	Lagerung	Journal	Support
14	1658 15 29 90		Tryckfjäder	Drückfeder	Compression spring spring	Ressort de linquet compression
15	1658 54 38 00		Spännskruv	Spannschraube	Spring holder	Tige de ressort
16	1658 09 61 00		Bricka	Scheibe	Washer	Rondelle
17	1658 09 66 00		Lock	Deckel	Cover	Chapeau de
18	1658 09 67 90		Nav	Nabe	Hub	Moyeu
19	1658 09 59 00		Tätningbricka	Dishtungsscheibe	Sealing washer	Rondelle d'étanchéité
20	725 24 93 51	M6S 10x25	Skruv	Schraube	Bolt	Vis
21	725 25 43 51	M6S 12x55	Skruv	Schraube	Bolt	Vis
22	725 26 24 51	M6S 16x30	Skruv	Schraube	Bolt	Vis
23	725 26 26 51	M6S 16x35	Skruv	Schraube	Bolt	Vis
24	731 43 26 01	ML6M 20	Mutter	Mutter	Nut	Ecrou
25	738 88 20 01	AHKR 1/8"	Smörjnippel	Schmiernippel	Grease nipple	Graisseur
26	734 11 92 01	BRB 21x37	Bricka	Scheibe	Washer	Rondelle
27	721 43 47 01	FRP 6x40	Rörpinne	Hohlstift	Tension pin	Goupille cannelée
28	721 43 49 01	FRP 6x50	Rörpinne	Hohlstift	Tension pin	Goupille cannelée
29	721 43 84 01	FRP 8x45	Rörpinne	Hohlstift	Tension pin	Goupille cannelée
30	740 48 48 04	65,09x3,53	O-ring	O-ring	O-ring	Joint thorique
31	740 51 77 00	A35x52x7	Tätningring	Dichtungsring	Sealing ring	Bague d'usure
32	1658 97 30 90 L		Skivristskaf	Scheibensech- schaft	Disc coult er shank	Montant
	1652 05 36 90 L		Skivristskaf	Scheibensech- schaft	Disc coult er shank	Montant
			Fr o m tillv.nr 99 269997	Ab Serien-Nr 99 269997	From serial No 99 269997	A partir no fabr. 99 269997
	1658 97 29 90 R		Skivristskaf	Scheibensech- schaft	Disc coult er shank	Montant
	1652 05 35 90 R		Skivristskaf	Scheibensech- schaft	Disc coult er shank	Montant
			Fr o m tillv.nr 99 269997	Ab Serien-Nr 99 269997	From serial No 99 269997	A partir no fabr. 99 269997
33	1659 42 43 90 L		Skivristskaf	Scheibensech- schaft	Disc coult er shank	Montant
	1659 42 44 90 R		Skivristskaf	Scheibensech- schaft	Disc coult er shank	Montant
34	731 23 24 01	M6M 16	Mutter	Mutter	Nut	Ecrou
35	1658 58 84 00		Bricka	Scheibe	Washer	Rondelle
36	1650 36 02 33	MFBK 16x40	Skruv	Schraube	Bolt	Vis



191a

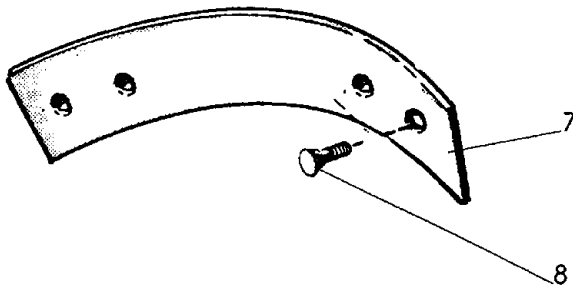
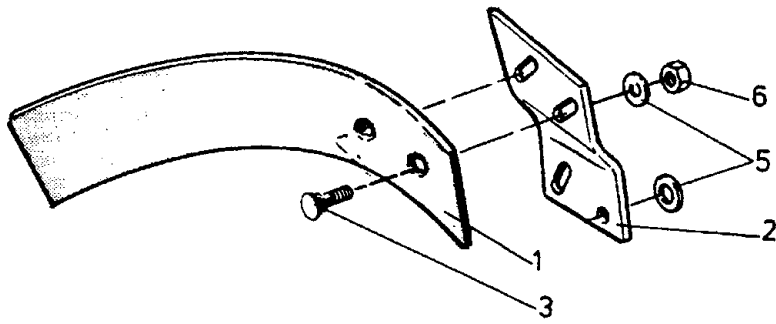
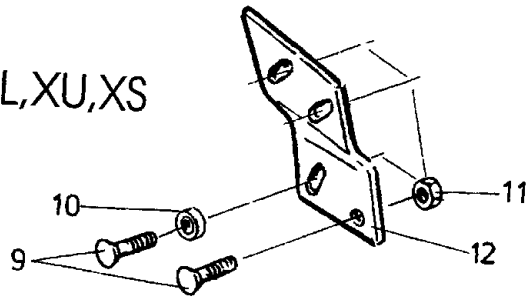
Pos nr Pos.Nr Ref.No Fig.N°.	Detalj nr Best.Nr Part No Code N°.		Benämning	Bezeichnung	Description	Description
191			SKIVRIST	SCHEIBENSECH	DISC COULTER	COUTRE CIRCULAIRE
		R= L=	Höger Vänster	Rechts Links	Right Left	Droite Gauche
1	721 42 56 01	FRP 4x20	Rörpinne	Hohlstift	Tension pin	Goupille cannelée
2	47 99 31 63	MHKM M16	Kronmutter	Mutter	Nut	Ecrou
3	1659 54 23 00	ø60x16,5	Bricka	Scheibe	Washer	Rondelle
4	731 23 24 01	M6M 16	Mutter	Mutter	Nut	Ecrou
5	1658 58 84 00		Bricka	Scheibe	Washer	Rondelle
6	1650 36 02 33	MFBK 16x40	Skruv	Schraube	Bolt	Vis
7	1658 09 66 00		Lock	Deckel	Cover	Chapeau de
8	1659 47 34 90		Lagerkuts	Lagerplatte	Bearing plate	Support de palier
9	738 88 20 01	AHKR 1/8"	Smörjnippel	Schmiernippel	Grease nipple	Graisseur
10	721 43 47 01	FRP 6x40	Rörpinne	Hohlstift	Tension pin	Goupille cannelée
11	1659 50 89 00		Låstapp	Zylinderbolzen	Pivot pin	Cheville
12	1659 47 35 90		Arm	Arm	Arm	Bras
13	1659 47 29 90		Nav	Nabe	Hub	Moyeu
14	725 26 75 51	M6S 20x55	Skruv	Schraube	Bolt	Vis
15	1657 55 45 00	2	Nållager	Nadellager	Needle bearing	Coussinet
16	1659 55 51 00	35x42x4	Tätningring	Dichtungsring	Sealing ring	Bague d'usure
17	725 24 93 51	M6S 10x25	Skruv	Schraube	Bolt	Vis
20	1659 61 28 90	R	Skafth fjädrande	Schaft	Shank	Etançon de rasette
	1659 61 29 90	L	Skafth fjädrande	Schaft	Shank	Etançon de rasette
	1659 42 44 90	R	Skafth fast	Schaft	Shank	Etançon de rasette
	1659 42 43 90	L	Skafth fast	Schaft	Shank	Etançon de rasette
21	1657 25 47 00	ø450	Skivristklinga slät	Sechscheibe flach	Coulter disc plain	Disque de coutre plain
	1658 06 62 00	ø500	Skivristklinga slät	Sechscheibe flach	Coulter disc plain	Disque de coutre plain
	1658 06 63 00	ø500	Skivristklinga ripplad	Sechscheibe Gewellt	Coulter disc disc	Disque de coutre ondule
22	1659 64 09 90		Fäste	Bracket	Bracket	Support de rasette
23	1650 36 04 05	M6M 16	Mutter	Mutter	Nut	Ecrou
24	734 11 86 01	BRB 17x30	Bricka	Scheibe	Washer	Rondelle
25	725 26 53 81	M6S 16x200	Skruv	Schraube	Bolt	Vis
26	1659 63 75 90		Fäste kompl	Bracket kompl.	Bracket compl.	Support de rasette cpl.



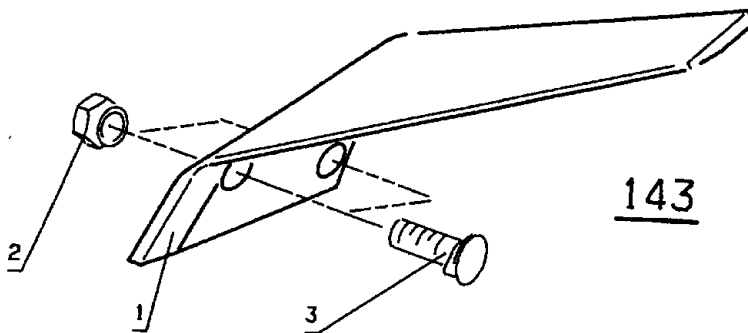
317

Pos nr Pos.Nr Ref.No Fig.N°.	Detalj nr Best.Nr Part No Code N°.	Benämning	Bezeichnung	Description	Description	
317		SKIVRIST	SCHEIBENSECH	DISC COULTER	COUTRE CIRCULAIRE	
	R= L=	Höger Vänster	Rechts Links	Right Left	Droite Gauche	
	1659 47 30 03	Ø450 R	Fast skivrist med arm kompl	Scheibensech mit Arm kompl.	Disc coulter with arm compl.	Coutre circulaire avec bras cpl.
	1659 47 30 04	Ø450 L	Fast skivrist med arm kompl	Scheibensech mit Arm kompl.	Disc coulter with arm compl.	Coutre circulaire avec bras cpl.
	1659 47 30 07	Ø500 R	Fast skivrist med arm kompl	Scheibensech mit Arm kompl.	Disc coulter with arm compl.	Coutre circulaire avec bras cpl.
	1659 47 30 08	Ø500 L	Fast skivrist med arm kompl	Scheibensech mit Arm kompl.	Disc coulter with arm compl.	Coutre circulaire avec bras cpl.
	1659 47 30 11	Ø500 R	Fast skivrist med arm kompl ripplad	Gewelltes Scheibensech mit Arm kompl.	Wavy edge disc coulter with arm compl.	Coutre circulaire ondule avec bras cpl.
	1659 47 30 12	Ø500 L	Fast skivrist med arm kompl ripplad	Gewelltes Scheibensech mit Arm kompl.	Wavy edge disc coulter with arm compl.	Coutre circulaire ondule avec bras cpl.
1	740 48 48 04	Or 65,09x3,53	O-ring	O-ring	O-ring	Joint thorique
2	725 25 43 51	M6S 12x55	Skruv	Schraube	Bolt	Vis
3	1658 09 59 00		Tättningsbricka	Dishtungsscheibe	Sealing washer	Rondelle
4	731 23 24 01	M6M 16	Mutter	Mutter	Nut	Ecrou
5	1658 58 84 00		Bricka	Scheibe	Washer	Rondelle
6	1650 36 02 33	MFBK 16x40	Skruv	Schraube	Bolt	Vis
7	1658 09 66 00		Lock	Deckel	Cover	Chapeau de
8	1659 47 34 90		Lagerkuts	Lagerplatte	Bearing plate	Support de palier
9	738 88 20 03	AM 8x1,25	Smörjnippel	Schmiernippel	Grease nipple	Graisseur
10	721 43 49 01	FRP 6x50	Rörpinne	Hohlstift	Tension pin	Goupille cannelée
11	1659 50 89 00		Låstapp	Zylinderbolzen	Pivot pin	Cheville
12	1658 09 67 90		Nav	Nabe	Hub	Moyeu
13	725 26 75 57	M6S 20x55	Skruv	Schraube	Bolt	Vis
14	1657 55 45 00	2	Nållager	Nadellager	Needle bearing	Coussinet
15	740 51 77 00	A 35x52x7	Tättningsring	Dichtungsring	Sealing ring	Bague d'usure
16	725 24 93 51	M6S 10x25	Skruv	Schraube	Bolt	Vis
18	1659 42 44 90	R	Skaft fast	Schaft	Shank	Etançon de rasette
	1659 42 43 90	L	Skaft fast	Schaft	Shank	Etançon de rasette
19	1657 25 47 00	Ø450	Skivristklinga slät	Sechscheibe flach	Coulter disc plain	Disque de coutre plain
	1658 06 62 00	Ø500	Skivristklinga slät	Sechscheibe flach	Coulter disc plain	Disque de coutre plain
20	1658 06 63 00	Ø500	Skivristklinga ripplad	Sechscheibe Gewellt	Coulter disc disc	Disque de coutre ondule
21	1659 64 09 90	CXF, DXF	Fäste	Halter	Bracket	Support
22	1650 36 04 05	M6M 16	Mutter	Mutter	Nut	Ecrou
23	734 11 86 01	BRB 17x30	Bricka	Scheibe	Washer	Rondelle
24	725 26 53 81	M6S 16x200	Skruv	Schraube	Bolt	Vis
25	1659 63 75 90		Fäste kompl	Bracket kompl.	Bracket compl.	Support de rasette
26	1652 07 69 90	R	Inställn. arm	Feststellhebel	Adjustment	Approche
	1652 07 70 90	L	Inställn. arm	Feststellhebel	Adjustment	Approche
27	1658 10 76 00	R	Axeltapp	Welle	Stube axle	Axe
	1658 56 71 00	L	Axeltapp	Welle	Stube axle	Axe

XL,XU,XS

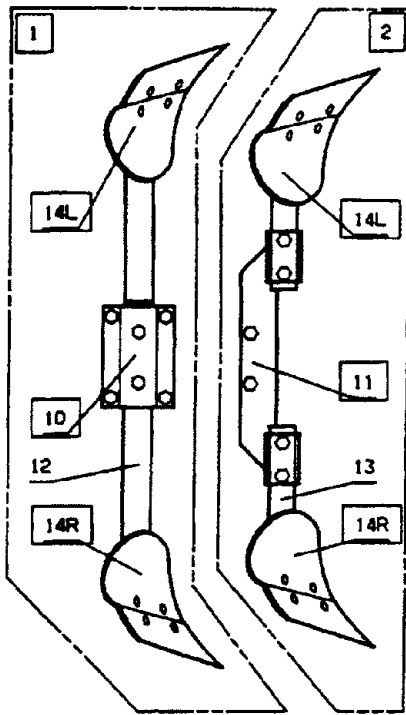


15b

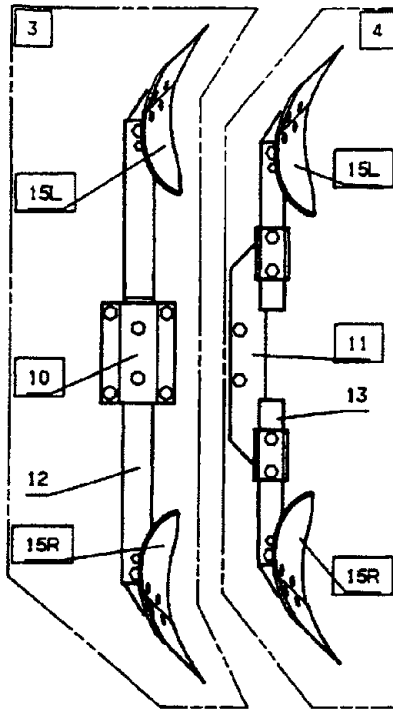


143

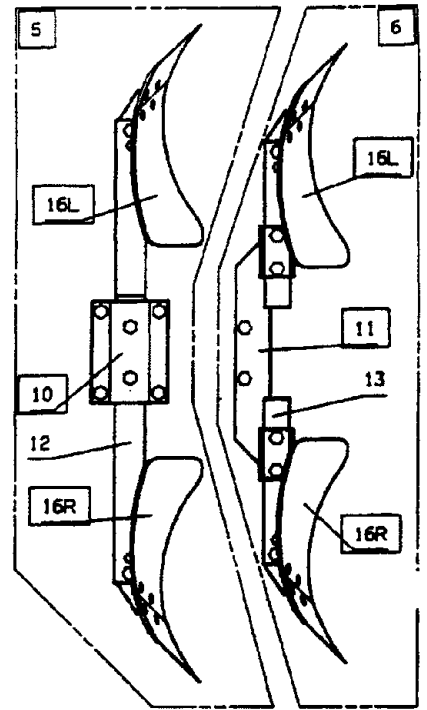
Pos nr Pos.Nr Ref.No Fig.N°.	Detalj nr Best.Nr Part No Code N°.	Benämning	Bezeichnung	Description	Description
15b	XL,XU,XS V,UC,VP R= L=	SKUMVINGE Höger Vänster	EINLEGER- STREICHBLECH Rechts Links	COVERBOARD Right Left	DEFLECTEUR Droite Gauche
	1659 62 69 50 L,XL	Skumvinge kompl	Einlegerstreich- blech kompl.	Coverboard compl.	Défecteur cpl.
	1659 62 68 50 R,XL	Skumvinge kompl	Einlegerstreich- blech kompl.	Coverboard compl.	Défecteur cpl.
	1652 13 38 50 L,XU,XS	Skumvinge kompl	Einlegerstreich- blech kompl.	Coverboard compl.	Défecteur cpl.
	1652 13 37 50 R,XU,XS	Skumvinge kompl	Einlegerstreich- blech kompl.	Coverboard compl.	Défecteur cpl.
	1658 40 21 50 L,V,UC	Skumvinge kompl	Einlegerstreich- blech kompl.	Coverboard compl.	Défecteur cpl.
	1658 40 20 50 R,V,UC	Skumvinge kompl.	Einlegerstreich- blech kompl.	Coverboard compl.	Défecteur cpl.
	1659 05 20 59 L,V,UC	Plastskumvinge kompl	Einlegerstreich- blech kompl. Kunststoff	Coverboard compl.plastic	Défecteur cpl.plastique
	1658 93 99 59 R,V,UC	Plastskumvinge kompl	Einlegerstreich- blech kompl. Kunststoff	Coverboard compl.plastic	Défecteur cpl.plastique
1	1658 39 68 50 L,V,UC	Skumvinge	Streichblech	Coverboard	Défecteur
	1658 39 69 50 R,V,UC	Skumvinge	Streichblech	Coverboard	Défecteur
	1659 60 65 50 L,XL,XU	Skumvinge	Streichblech	Coverboard	Défecteur
	1659 60 64 50 R,XL,XU	Skumvinge	Streichblech	Coverboard	Défecteur
2	1658 40 23 50 L,V,UC	Fäste	Halter	Bracket plate	Plaque de fixation
	1658 40 22 50 R,V,UC	Fäste	Halter	Bracket plate	Plaque de fixation
3	1650 36 02 22 MFBK 12x35	Skruv	Schraube	Bolt	Vis
5	1658 07 35 00	Bricka	Scheibe	Washer	Rondelle
6	731 23 22 01 M6M 12	Mutter	Mutter	Nut	Ecrou
7	1658 67 87 09	Plastskumvinge	Einlegestreich- blech Kunststoff	Coverboard plastic	Défecteur plastique
8	1650 36 02 24 MFBK 12x45	Skruv	Schraube	Bolt	Vis
9	1650 36 02 23 MFBK 12x40	Skruv	Schraube	Bolt	Vis
10	1658 94 89 00	Hylsa	Hülse	Sleeve	Manchon
11	1650 36 15 05 M6M 12	Flänsmutter	Bundmutter	Collar nut	Ecrou d'accouplern.
12	1659 46 25 50 L,XL	Fäste	Halter	Bracket	Support
	1659 46 24 50 R,XL	Fäste	Halter	Bracket	Support
	1659 96 28 50 L,XU,XS	Fäste	Halter	Bracket	Support
	1659 96 27 50 R,XU,XS	Fäste	Halter	Bracket	Support
143		FÄR- BREDDARE	FURCHEN- MESSER	FURROW WIDENING KNIFE	COUTEAU POUR PNEUS LARGES
	1659 56 78 59 R,XL,XU	Färbreddare kompl	Furchen-Messer kompl.	Furrow knife compl.	Couteau cpl.
	1659 56 79 59 L,XL,XU	Färbreddare kompl	Furchen-Messer kompl.	Furrow knife compl.	Couteau cpl.
1	1659 56 78 50 R,XL,XU	Färbreddare	Furchen-Messer	Furrow knife	Couteau
	1659 56 79 50 L,XL,XU	Färbreddare	Furchen-Messer	Furrow knife	Couteau
2	1650 36 12 21 MFBKF 12x29	Skruv	Schraube	Bolt	Vis
3	1650 36 13 03 M6M 12x1,25	Mutter	Mutter	Nut	Ecrou



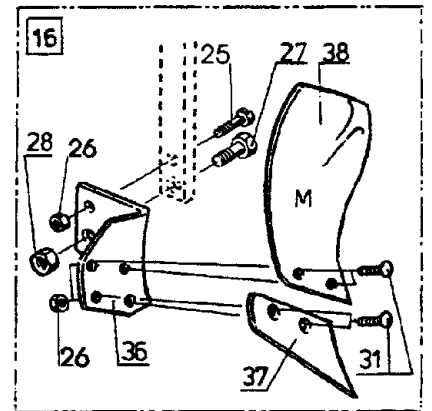
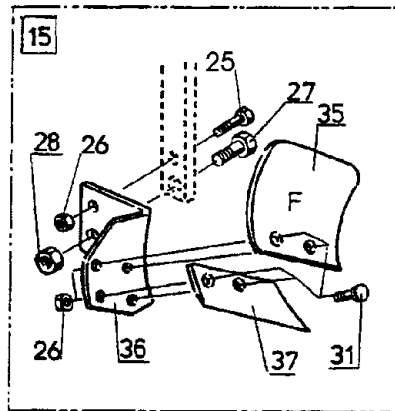
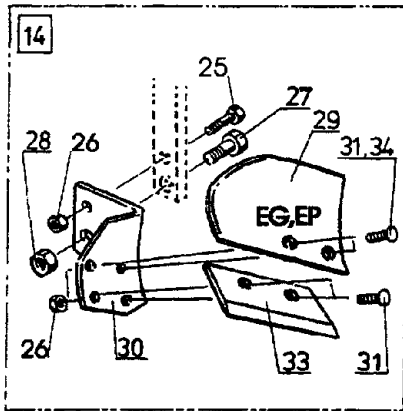
EG,EP



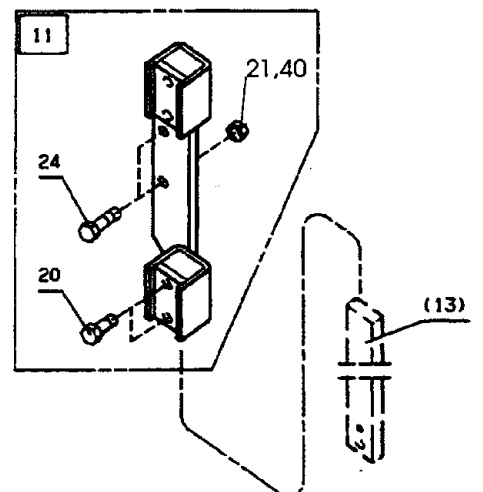
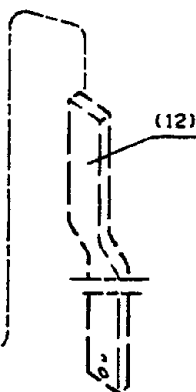
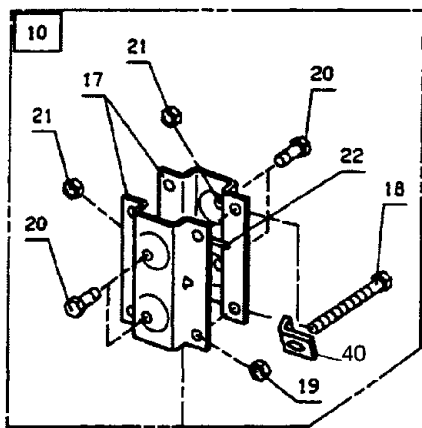
F



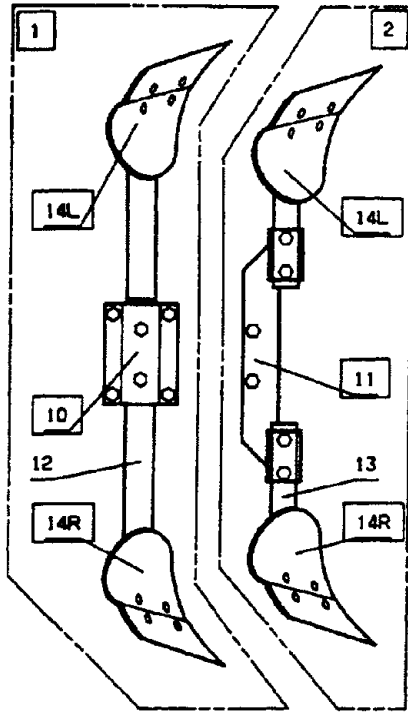
M



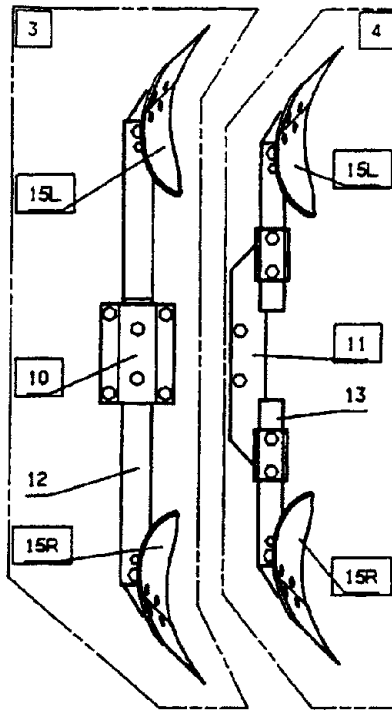
129b



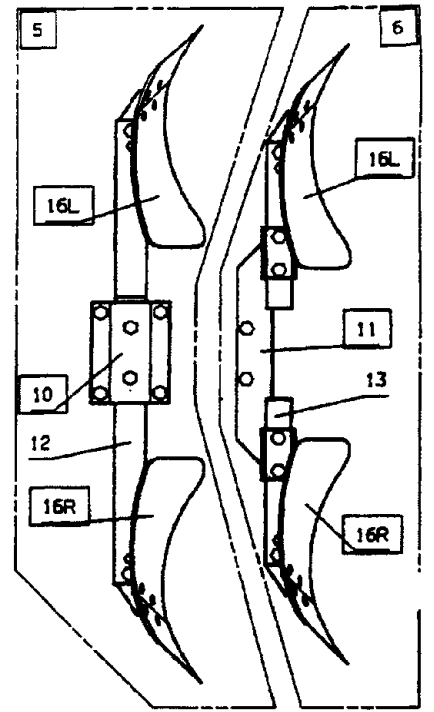
Pos nr Pos.Nr Ref.No Fig.Nº	Detalj nr Best.Nr Part No Code Nº		Benämning	Bezeichnung	Description	Description
129b			SKUMRIST	VORSCHÄLER	SKIMMER	RASETTE
		R= L=	Höger Vänster	Rechts Links	Right Left	Droite Gauche
1	1659 90 51 50 +80		EP-rist	Vorschäler typ EP	Skimmer type EP	Rasette type EP
	1652 08 34 50 +75		EP-rist	Vorschäler typ EP	Skimmer type EP	Rasette type EP
	1659 82 51 50 +80		EG-rist	Vorschäler typ EG	Skimmer type EG	Rasette type EG
	1652 08 31 50 +75		EG-rist	Vorschäler typ EG	Skimmer type EG	Rasette type EG
2	1659 90 54 50 +80		EP-rist	Vorschäler typ EP	Skimmer type EP	Rasette type EP
	1659 90 53 50 +75		EP-rist	Vorschäler typ EP	Skimmer type EP	Rasette type EP
	1659 90 52 50 +70		EP-rist	Vorschäler typ EP	Skimmer type EP	Rasette type EP
	1659 82 54 50 +80		EG-rist	Vorschäler typ EG	Skimmer type EG	Rasette type EG
	1659 82 53 50 +75		EG-rist	Vorschäler typ EG	Skimmer type EG	Rasette type EG
	1659 82 52 50 +70		EG-rist	Vorschäler typ EG	Skimmer type EG	Rasette type EG
3	1659 90 35 50 +80		F-rist	Vorschäler typ F	Skimmer type F	Rasette type F
	1652 08 32 50 +75		F-rist	Vorschäler typ F	Skimmer type F	Rasette type F
4	1659 90 38 50 +80		F-rist	Vorschäler typ F	Skimmer type F	Rasette type F
	1659 90 37 50 +75		F-rist	Vorschäler typ F	Skimmer type F	Rasette type F
	1659 90 36 50 +70		F-rist	Vorschäler typ F	Skimmer type F	Rasette type F
5	1659 90 42 50 +80		M-rist	Vorschäler typ M	Skimmer type M	Rasette type M
	1652 08 33 50 +75		M-rist	Vorschäler typ M	Skimmer type M	Rasette type M
6	1659 90 45 50 +80		M-rist	Vorschäler typ M	Skimmer type M	Rasette type M
	1659 90 44 50 +75		M-rist	Vorschäler typ M	Skimmer type M	Rasette type M
	1659 90 43 50 +70		M-rist	Vorschäler typ M	Skimmer type M	Rasette type M
10	1659 45 46 50		Fäste	Haltearm	Bracket	Fixation de rasette
11	1659 22 73 50 +80		Fäste	Haltearm	Bracket	Fixation de rasette
	1659 22 27 50 +75		Fäste	Haltearm	Bracket	Fixation de rasette
	1659 74 45 50 +70		Fäste	Haltearm	Bracket	Fixation de rasette
12	1652 08 29 50 L=570		Skaft	Schaft	Shank	Etançon de rasette
	1659 82 62 50 L=650		Skaft	Schaft	Shank	Etançon de rasette
13	1659 82 63 50		Skaft	Schaft	Shank	Etançon de rasette
14	1659 90 49 50 R		EP-rist	Vorschäler typ EP	Skimmer type EP	Rasette type EP
	1659 90 50 50 L		EP-rist	Vorschäler typ EP	Skimmer type EP	Rasette type EP
	1659 82 60 50 R		EG-rist	Vorschäler typ EG	Skimmer type EG	Rasette type EG
	1659 82 61 50 L		EG-rist	Vorschäler typ EG	Skimmer type EG	Rasette type EG
15	1659 90 33 50 R		F-rist	Vorschäler typ F	Skimmer type F	Rasette type F
	1659 90 34 50 L		F-rist	Vorschäler typ F	Skimmer type F	Rasette type F
16	1659 90 40 50 R		M-rist	Vorschäler typ M	Skimmer type M	Rasette type M
	1659 90 41 50 L		M-rist	Vorschäler typ M	Skimmer type M	Rasette type M



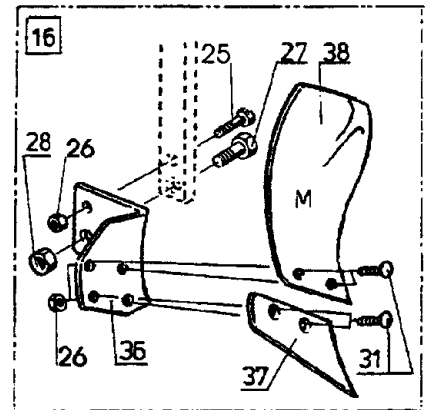
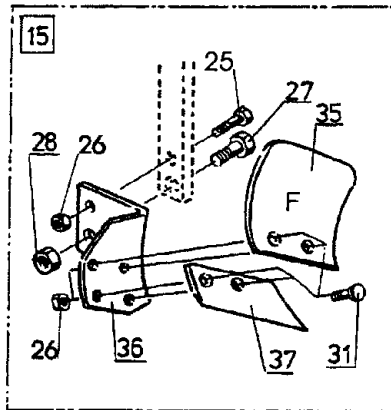
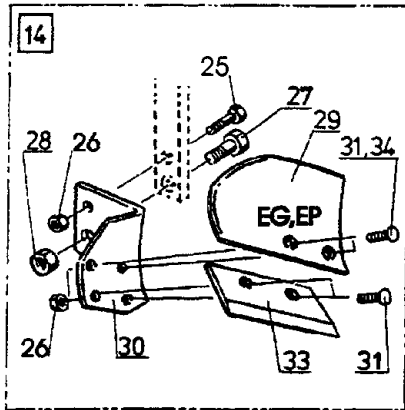
EG,EP



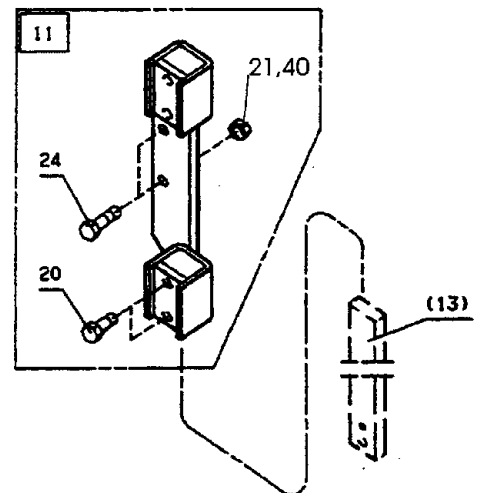
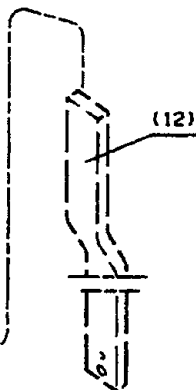
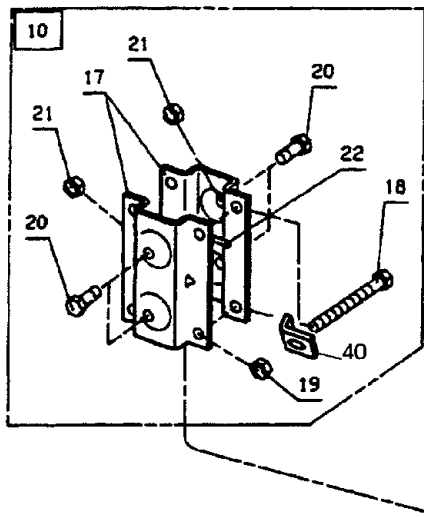
F



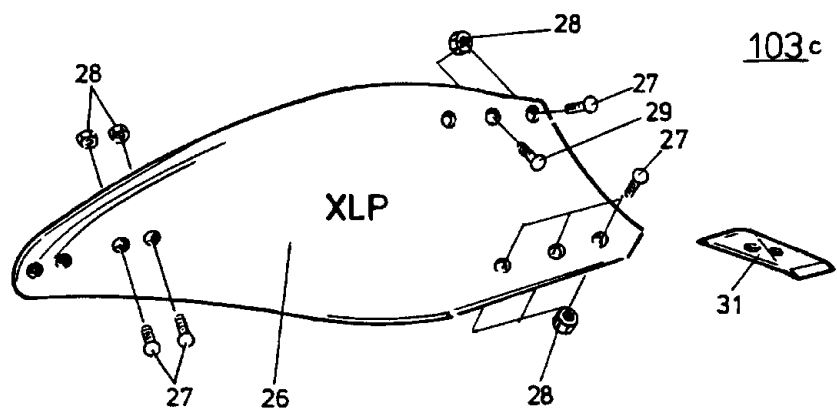
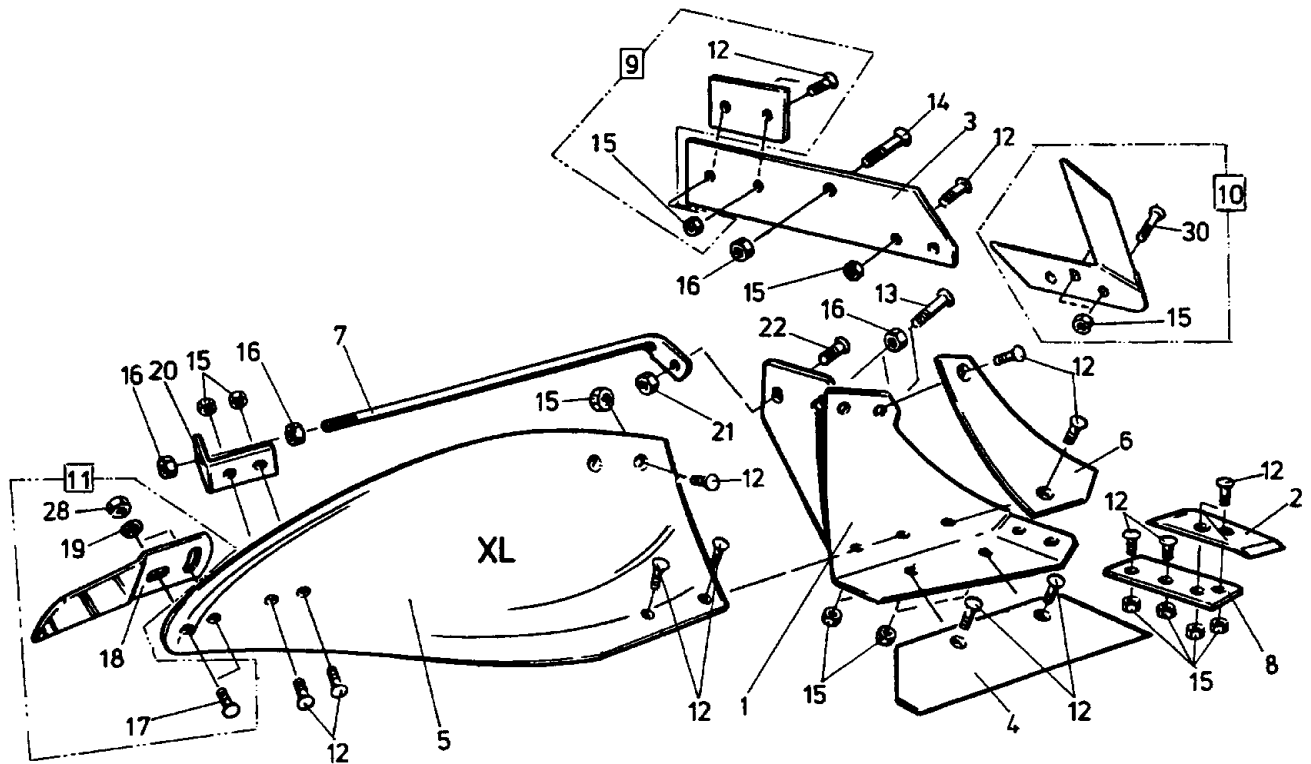
M



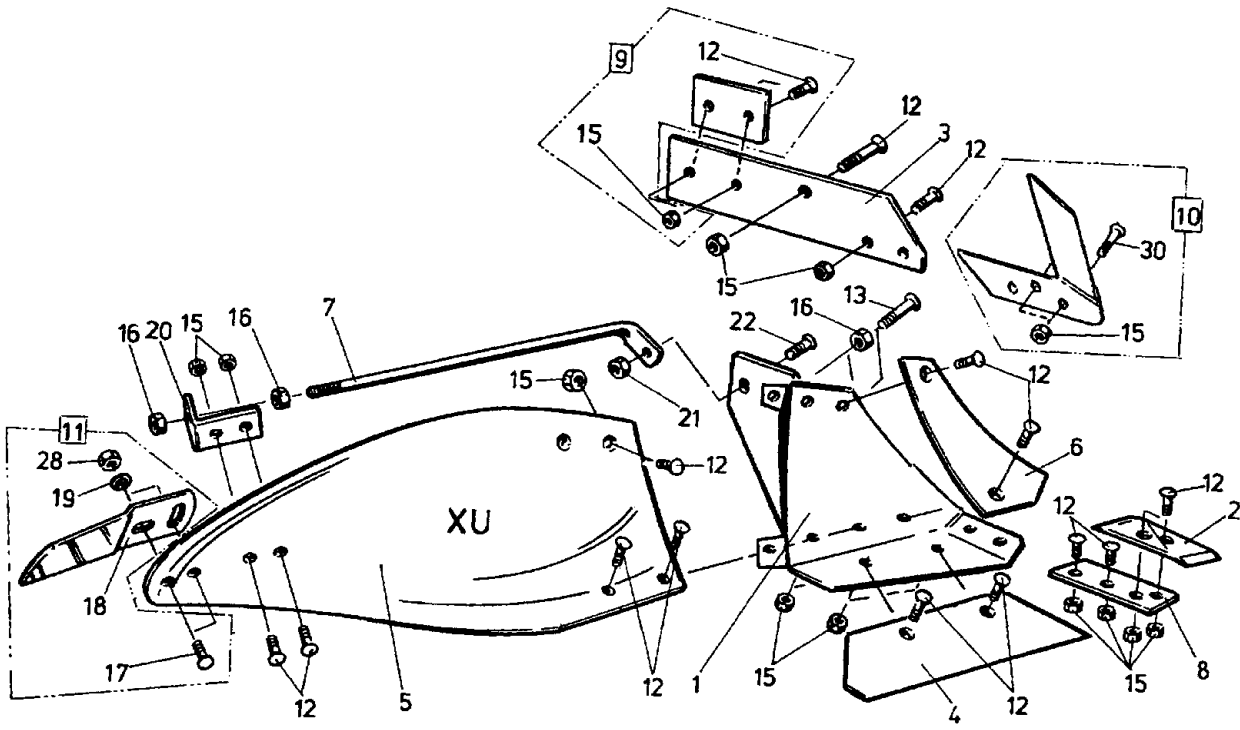
129b



Pos nr Pos.Nr Ref.No Fig.N°.	Detalj nr Best.Nr Part No Code N°.	Benämning	Bezeichnung	Description	Description
129b		SKUMRIST	VORSCHÄLER	SKIMMER	RASETTE
	R=	Höger	Rechts	Right	Droite
	L=	Vänster	Links	Left	Gauche
17	1659 44 42 50	Fäste	Halter	Bracket	Support
18	725 26 42 51	M6S 16x110 Skruv	Schraube	Bolt	Vis
19	731 23 24 01	M6M 16 Mutter	Mutter	Nut	Ecrou
20	1659 16 34 00	Justerskruv	Einstellschraube	Adjusting screw	Vis réglage
21	1650 36 04 05	M6M 16 Mutter	Mutter	Nut	Ecrou
22	1659 45 45 50	Pinne	Stift	Pin	Goupille
24	725 26 32 81	M6S 16x60 Skruv	Schraube	Bolt	Vis
25	1652 03 76 00	M6S 12x40 Skruv	Schraube	Bolt	Vis
26	731 23 22 01	M6M 12 Mutter	Mutter	Nut	Ecrou
27	1652 03 77 00	M6S 16x50 Skruv	Schraube	Bolt	Vis
28	732 21 24 51	M16 Låsmutter	Nyloc-Mutter	Lock nut	Ecrou freiné
29	1659 18 03 09	R E-EG-vändskiva	E-EG-Streichblech	E-EG-Mouldboard	E-EG-versoir de raset.
	1659 18 04 09	L E-EG-vändskiva	E-EG-Streichblech	E-EG-Mouldboard	E-EG-versoir de raset.
	1659 20 85 09	R EP-vändskiva	EP-Streichblech	EP-Mouldbord	EP-versoir de raset.
	1659 20 86 09	L EP-vändskiva	EP-Streichblech	EP-Mouldbord	EP-versoir de raset.
30	1659 42 92 50	R E-ställ	E-Scharhalter	E-frog	E-Sep
	1659 42 93 50	L E-ställ	E-Scharhalter	E-frog	E-Sep
	1659 82 58 50	R EG-EP-ställ	EG-EP-Scharhalter	EG-EP-frog	EG-EP-Sep
	1659 82 59 50	L EG-EP-ställ	EG-EP-Scharhalter	EG-EP-frog	EG-EP-Sep
31	1650 36 02 21	MFBK 12x28 Skruv	Schraube	Bolt	Vis
32	731 23 20 01	M6M 10 Mutter-E	Mutter-E	Nut-E	Ecrou-E
33	1659 18 01 09	R EG-EP-skär	EG-EP-Schar	EG-EP-share	EG-EP-vannas
	1659 18 02 09	L EG-EP-skär	EG-EP-Schar	EG-EP-share	EG-EP-vannas
34	1650 36 02 22	MFBK 12x35 Skruv	Schraube	Bolt	Vis
35	1659 30 62 00	R F-vändskiva	F-Streichblech	F-mouldboard	F-versoir de raset.
	1659 30 61 00	L F-vändskiva	F-Streichblech	F-mouldboard	F-versoir de raset.
36	1659 90 31 50	R F-M-ställ	F-M-Rumpf	F-M-frog	F-M-sep
	1659 90 32 50	L F-M-ställ	F-M-Rumpf	F-M-frog	F-M-sep
37	1659 30 55 09	R F-M-skär	F-M-Schar	F-M-shar	F-M-soc de raset.
	1659 30 54 09	L F-M-skär	F-M-Schar	F-M-shar	F-M-soc de raset.
38	1659 55 09 09	R M-vändskiva	M-Streichblech	M-mouldboard	M-versoir de raset.
	1659 55 10 09	L M-vändskiva	M-Streichblech	M-mouldboard	M-versoir de raset.
39	1650 36 06 60	M6S 10x40 Skruv-E	Schraube-E	Bolt-E	Vis-E
40	734 11 86 01	BRB 17x30 Bricka	Scheibe	Washer	Rondelle

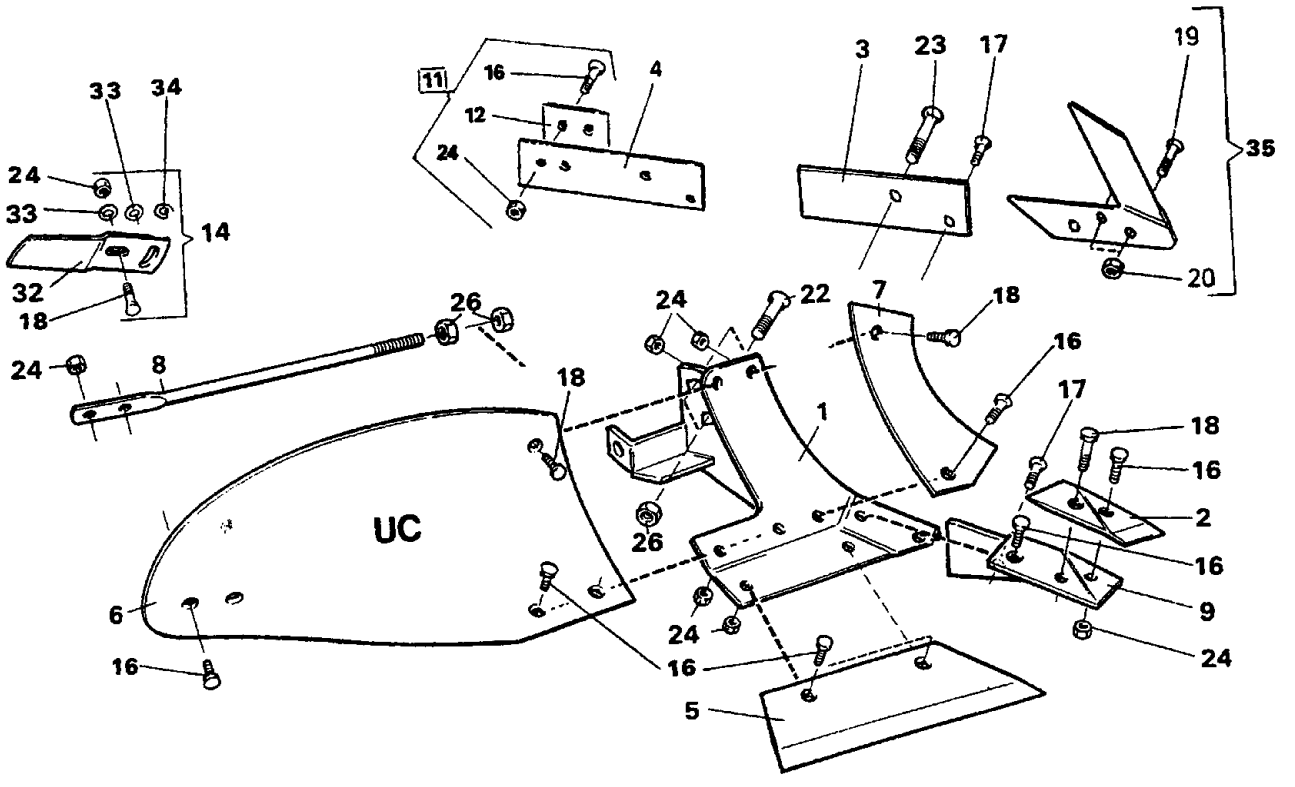


Pos nr Pos.Nr Ref.No Fig.N°	Detalj nr Best.Nr Part No Code N°		Benämning	Bezeichnung	Description	Description
Ö103c		XL,XLP	PLOGKROPP	PFLUGKÖRPER	PLOUGH BOTTOMS	CORPS DE CHARRUE
		R= L=	Höger Vänster	Rechts Links	Right Left	Droite Gauche
1	1659 46 17 90L		Ställ	Rumpf	Frog	Sep
2	1659 46 16 90R		Ställ	Rumpf	Frog	Sep
	1659 46 09 09L		Spets	Scharspitze	Share point	Pointe
	1659 46 08 09R		Spets	Scharspitze	Share point	Pointe
3	1659 46 05 09L		Landsida	Landseite	Landside	Contre-sep
	1659 46 04 09R		Landsida	Landseite	Landside	Contre-sep
4	1659 45 99 09 14" L		Skär	Schar	Share	Soc
	1659 45 98 09 14" R		Skär	Schar	Share	Soc
	1659 46 01 09 16" L		Skär	Schar	Share	Soc
	1659 46 00 09 16" R		Skär	Schar	Share	Soc
	1659 46 03 09 18" L		Skär	Schar	Share	Soc
	1659 46 02 09 18" R		Skär	Schar	Share	Soc
5	1659 45 95 99XL/L		Vändskiva	Streichblech	Mouldboard	Versoir
	1659 45 94 99XL/R		Vändskiva	Streichblech	Mouldboard	Versoir
6	1659 45 97 09L		Vändskivebröst	Streichblechbrust	Mouldboard shin	Epaulement de versoir
	1659 45 96 09R		Vändskivebröst	Streichblechbrust	Mouldboard shin	Epaulement de versoir
7	1659 46 14 90		Stötta	Haltestrebe	Support stay	Renfort de versoir
8	1659 46 13 09L		Fäste	Halter	Bracket plate	Plaque de serrage
	1659 46 12 09R		Fäste	Halter	Bracket plate	Plaque de serrage
9	1659 42 89 09		Slitplatta kompl	Verschleissplatte kompl.	Wearing plate compl.	Plaque d'usure cpl.
10	1659 46 23 09L		Knivrist	Anlagensech	Fin coulter	Coutre aileron
	1659 46 22 09R		Knivrist	Anlagensech	Fin coulter	Coutre aileron
11	1658 54 62 50XL/L		Tiltvinge kompl	Streichschiene kompl.	Mouldboard extens. compl.	Rallonge de versoir cpl.
	1658 54 61 50XL/R		Tiltvinge kompl	Streichschiene kompl.	Mouldboard extens. compl.	Rallonge de versoir cpl.
12	1650 36 12 21MFBKF 12x29		Skruv	Schraube	Bolt	Vis
13	1650 36 02 57MFBK 20x60		Skruv	Schraube	Bolt	Vis
14	1650 36 02 58MFBK 20x75		Skruv	Schraube	Bolt	Vis
15	1650 36 13 03M6M 12x1,25		Mutter	Mutter	Nut	Ecrou
16	1650 36 04 07M6M 20		Mutter	Mutter	Nut	Ecrou
17	1650 36 02 23MFBK 12x40		Skruv	Schraube	Bolt	Vis
18	1658 05 59 50XL/L		Tiltvinge	Streichschiene	Mouldboard extens.	Rallonge de versoir
	1657 49 22 50XL/R		Tiltvinge	Streichschiene	Mouldboard extens.	Rallonge de versoir
19	734 11 78 01BRB 13x24		Bricka	Scheibe	Washer	Rondelle
20	1659 46 15 90		Stöttvinkel	Halter	Bracket	Support
21	731 23 24 01M6M 16		Mutter	Mutter	Nut	Ecrou
22	1650 36 02 33MFBK 16x40		Skruv	Schraube	Bolt	Vis
25	1650 36 03 21MFBK 12x28		Skruv	Schraube	Bolt	Vis
26	1659 46 27 09XLP/L		Plastvändskiva	Streichblech Kunststoff	Mouldboard plastic	Versoir plastique
	1659 46 26 09XLP/R		Plastvändskiva	Streichblech Kunststoff	Mouldboard plastic	Versoir plastique
27	1650 36 02 22MFBK 12x35		Skruv	Schraube	Bolt	Vis
28	1650 36 04 03M6M 12		Mutter	Mutter	Nut	Ecrou
29	1650 36 01 25MFBF 12x50		Skruv	Schraube	Bolt	Vis
30	1650 36 12 24MFBKF 12x45		Skruv	Schraube	Bolt	Vis
31	1659 62 73 09L		Spets special	Scharspitze spezial	Share point special	Pointe spécial
	1659 62 72 09R		Spets special	Scharspitze spezial	Share point special	Pointe spécial



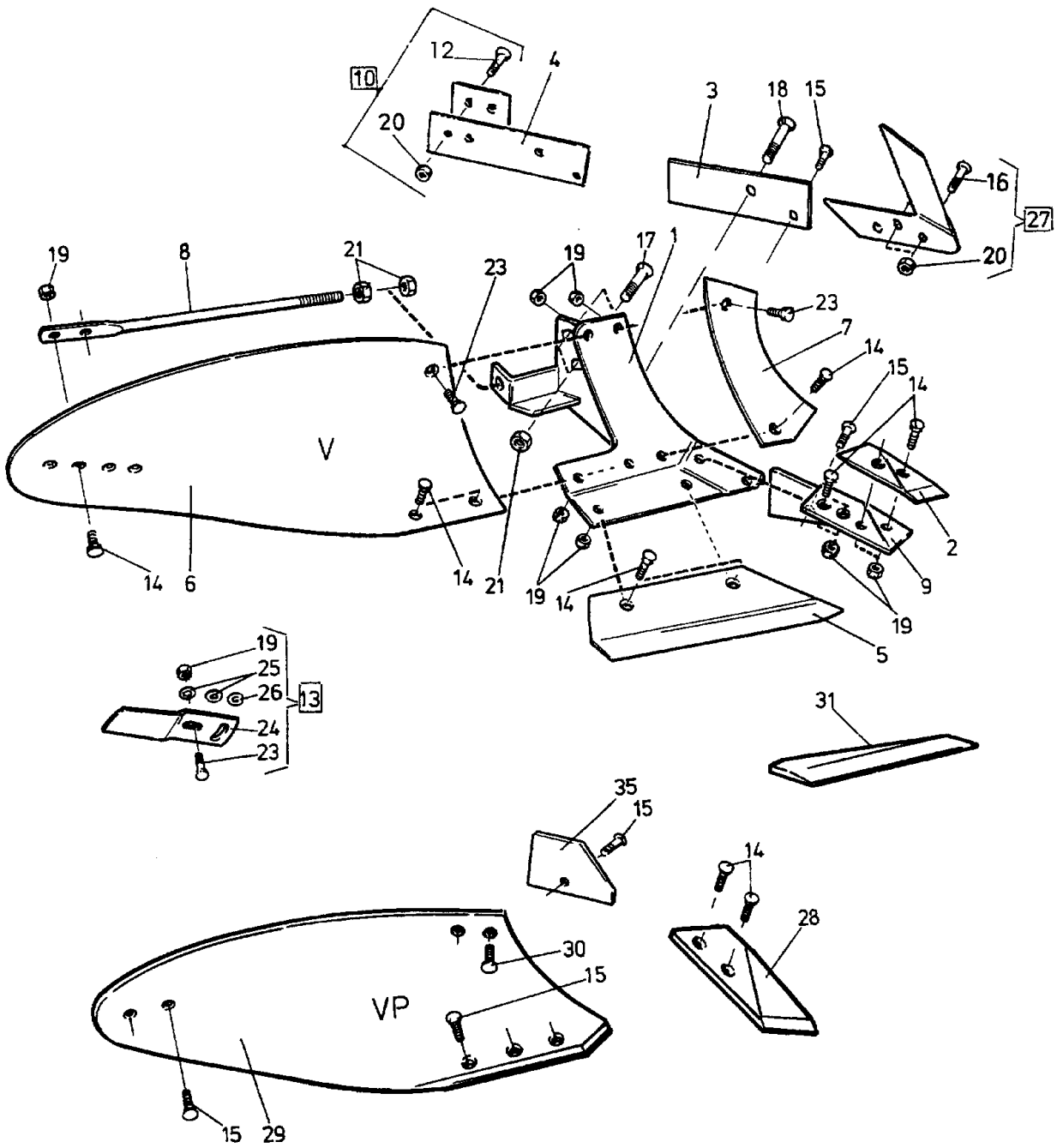
182

Pos nr Pos.Nr Ref.No Fig.N°.	Detalj nr Best.Nr Part No Code N°.	Benämning	Bezeichnung	Description	Description	
182		XU	PLOGKROPP	PFLUGKÖRPER	PLOUGH BOTTOMS	CORPS DE CHARRUE
		R= L=	Höger Vänster	Rechts Links	Right Left	Droite Gauche
1	1652 05 40 90 L		Ställ	Rumpf	Frog	Sep
2	1652 05 39 90 R		Ställ	Rumpf	Frog	Sep
	1659 46 09 09 L		Spets	Scharspitze	Share point	Pointe
	1659 46 08 09 R		Spets	Scharspitze	Share point	Pointe
3	1659 60 95 09 L		Landsida	Landseite	Landside	Contre-sep
	1659 60 94 09 R		Landsida	Landseite	Landside	Contre-sep
4	1659 60 91 09 16" L		Skär	Schar	Share	Soc
	1659 60 90 09 16" R		Skär	Schar	Share	Soc
	1659 60 93 09 18" L		Skär	Schar	Share	Soc
	1659 60 92 09 18" R		Skär	Schar	Share	Soc
5	1659 60 85 99 XU/L		Vändskiva	Streichblech	Mouldboard	Versoir
6	1659 60 84 99 XU/R		Vändskiva	Streichblech	Mouldboard	Versoir
	1659 60 87 09 L		Vändskivebröst	Streichblechbrust	Mouldboard shin	Epaulement de versoir
	1659 60 86 09 R		Vändskivebröst	Streichblechbrust	Mouldboard shin	Epaulement de versoir
7	1659 61 04 90		Stötta	Haltestrebe	Support stay	Renfort de versoir
8	1659 46 13 09 L		Fäste	Halter	Bracket plate	Plaque de serrage
	1659 46 12 09 R		Fäste	Halter	Bracket plate	Plaque de serrage
9	1659 42 89 09		Slitplatta kompl	Verschleissplatte kompl.	Wearing plate compl.	Plaque d'usure cpl.
10	1659 46 23 99 L		Knivrist	Anlagensech	Fin coulter	Coutre aileron
	1659 46 22 99 R		Knivrist	Anlagensech	Fin coulter	Coutre aileron
11	1658 54 62 50 XU/L		Tiltvinge kompl	Streichschiene kompl.	Mouldboard extens. compl.	Rallonge de versoir cpl.
	1658 54 61 50 XU/R		Tiltvinge kompl	Streichschiene kompl.	Mouldboard extens. compl.	Rallonge de versoir cpl.
12	1650 36 12 21 MFBKF 12x29		Skruv	Schraube	Bolt	Vis
13	1650 36 02 57 MFBK 20x60		Skruv	Schraube	Bolt	Vis
15	1650 36 13 03 M6M 12x1,25		Mutter	Mutter	Nut	Ecrou
16	1650 36 04 07 M6M 20		Mutter	Mutter	Nut	Ecrou
17	1650 36 02 23 MFBK 12x40		Skruv	Schraube	Bolt	Vis
18	1658 05 59 50 XU/L		Tiltvinge	Streichschiene	Mouldboard extens.	Rallonge de versoir
	1657 49 22 50 XU/R		Tiltvinge	Streichschiene	Mouldboard extens.	Rallonge de versoir
19	734 11 78 01 BRB 13x24		Bricka	Scheibe	Washer	Rondelle
20	1659 46 15 90		Stöttvinkel	Halter	Bracket	Support
21	731 23 24 01 M6M 16		Mutter	Mutter	Nut	Ecrou
22	1650 36 02 33 MFBK 16x40		Skruv	Schraube	Bolt	Vis
28	1650 36 04 03 M6M 12		Mutter	Mutter	Nut	Ecrou
30	1650 36 12 24 MFBKF 12x45		Skruv	Schraube	Bolt	Vis



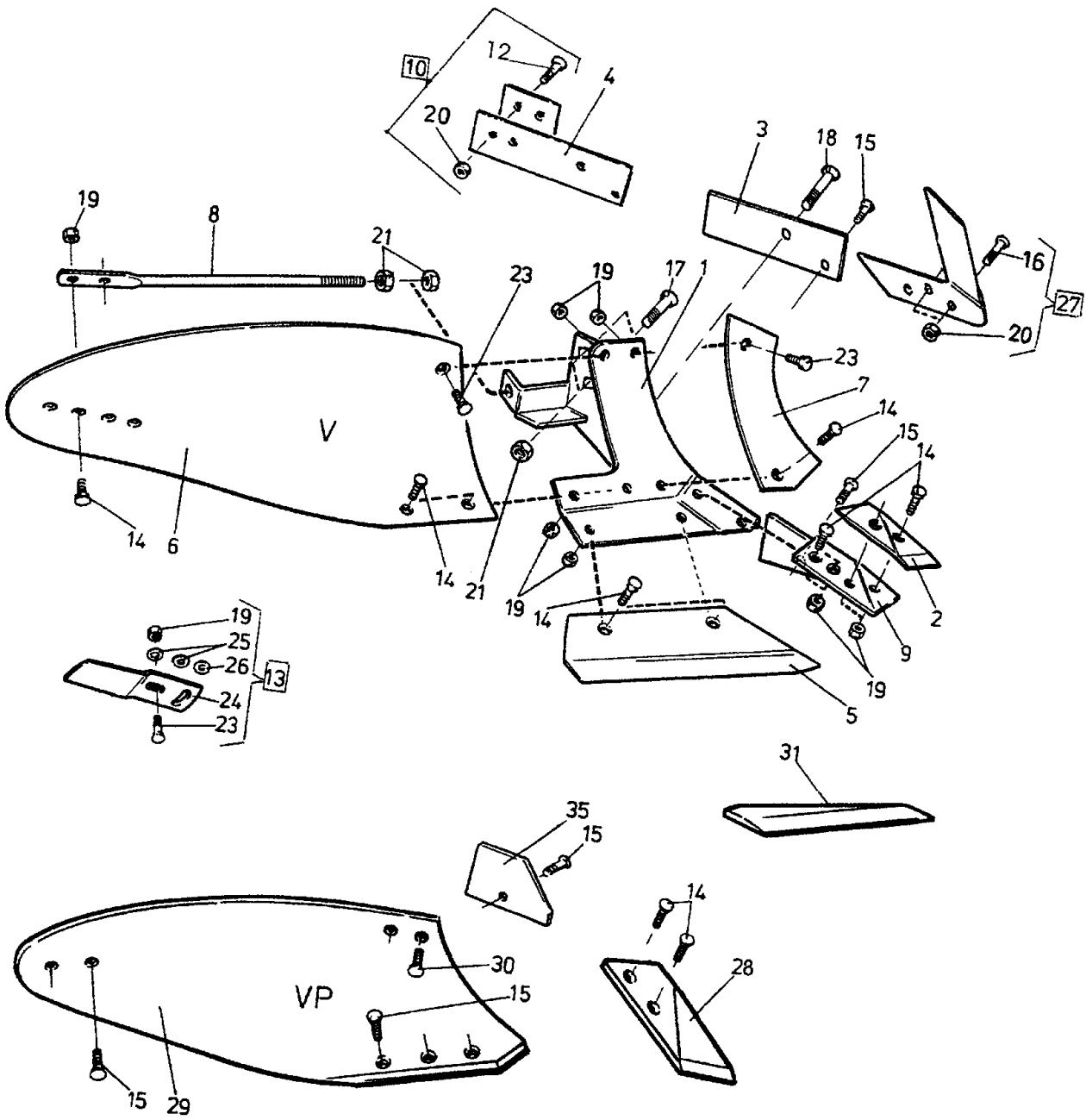
Ö 16d

Pos nr Pos.Nr Ref.No Fig.Nº.	Detalj nr Best.Nr Part No Code Nº.	Benämning	Bezeichnung	Description	Description
Ö16d	UC	PLOGKROPP	PFLUGKÖRPER	PLOUGH BOTTOMS	CORPS DE CHARRUE
	R= L=	Höger Vänster	Rechts Links	Right Left	Droite Gauche
1	1658 40 91 90L	Ställ	Rumpf	Frog	Sep
	1658 40 90 90R	Ställ	Rumpf	Frog	Sep
2	1659 22 07 09L (85 143)	Spets	Scharspitze	Share point	Pointe
	1659 22 06 09R (84 060)	Spets	Scharspitze	Share point	Pointe
3	1658 51 96 09L	Landsida kort	Landseite kurz	Landside short	Contre-sep court
	1658 39 81 09R	Landsida kort	Landseite kurz	Landside short	Contre-sep court
4	1659 42 87 09L	Landsida lång	Landseite lang	Landside long	Contre-sep long
	1659 42 86 09R	Landsida lång	Landseite lang	Landside long	Contre-sep long
5	1658 51 93 09 12" L	Skär	Schar	Share	Soc
	1658 50 03 09 12" R	Skär	Schar	Share	Soc
	1658 51 94 09 14" L	Skär	Schar	Share	Soc
	1658 50 04 09 14" R	Skär	Schar	Share	Soc
	1658 51 95 09 16" L	Skär	Schar	Share	Soc
	1658 50 39 09 16" R	Skär	Schar	Share	Soc
6	1658 40 87 99UC/L	Vändskiva	Streichblech	Mouldboard	Versoir
	1658 40 31 99UC/R	Vändskiva	Streichblech	Mouldboard	Versoir
7	1658 40 82 09L	Vändskivebröst	Streichblechbrust	Mouldboard shin	Epaulement de versoir
	1658 40 33 09R	Vändskivebröst	Streichblechbrust	Mouldboard shin	Epaulement de versoir
8	1658 60 06 90UC	Stötta	Haltestrebe	Support stay	Renfort de versoir
9	1658 51 91 09L	Fäste	Halter	Bracket plate	Plaque de serrage
	1658 49 58 09R	Fäste	Halter	Bracket plate	Plaque de serrage
11	1659 42 89 09	Slitplatta kompl	Verschleissplatte kompl.	Wearing plate compl.	Plaque d'usure cpl.
12	1659 42 89 00	Slitplatta	Verschleissplatte	Wearing plate	Plaque d'usure
14	1658 54 62 50V/L	Tiltvinge kompl	Streichschiene kompl.	Mouldboard extens. compl.	Rallonge de versoir cpl.
	1658 54 61 50V/R	Tiltvinge kompl	Streichschiene kompl.	Mouldboard extenx. compl.	Rallonge de versoir cpl.
16	1650 36 02 21MFBK 12x28	Skruv	Schraube	Bolt	Vis
17	1650 36 02 22MFBK 12x35	Skruv	Schraube	Bolt	Vis
18	1650 36 02 23MFBK 12x40	Skruv	Schraube	Bolt	Vis
19	1650 36 12 24MFBKF 12x45	Skruv	Schraube	Bolt	Vis
20	1650 36 13 03M6M 12x1,25	Mutter	Mutter	Nut	Ecrou
22	1650 36 02 57MFBK 20x60	Skruv	Schraube	Bolt	Vis
23	1650 36 02 58MFBK 20x75	Skruv	Schraube	Bolt	Vis
24	731 23 22 01M6M 12	Mutter	Mutter	Nut	Ecrou
26	1650 36 04 07M6M 20	Mutter	Mutter	Nut	Ecrou
32	1657 49 22 50V/R	Tiltvinge	Streichschiene	Mouldboard extens.	Rallonge de versoir
	1658 05 59 50V/L	Tiltvinge	Streichschiene	Mouldboard extens.	Rallonge de versoir
33	734 11 78 01BRB 13x24	Bricka	Scheibe	Washer	Rondelle
34	1658 66 21 00	Bricka	Scheibe	Washer	Rondelle
35	1659 46 22 09R	Knivrist kompl	Anlagensech kompl.	Fin coulter compl.	Coutre aileron cpl.
	1659 46 23 09L	Knivrist kompl	Anlagensech kompl.	Fin coulter compl.	Coutre aileron cpl.



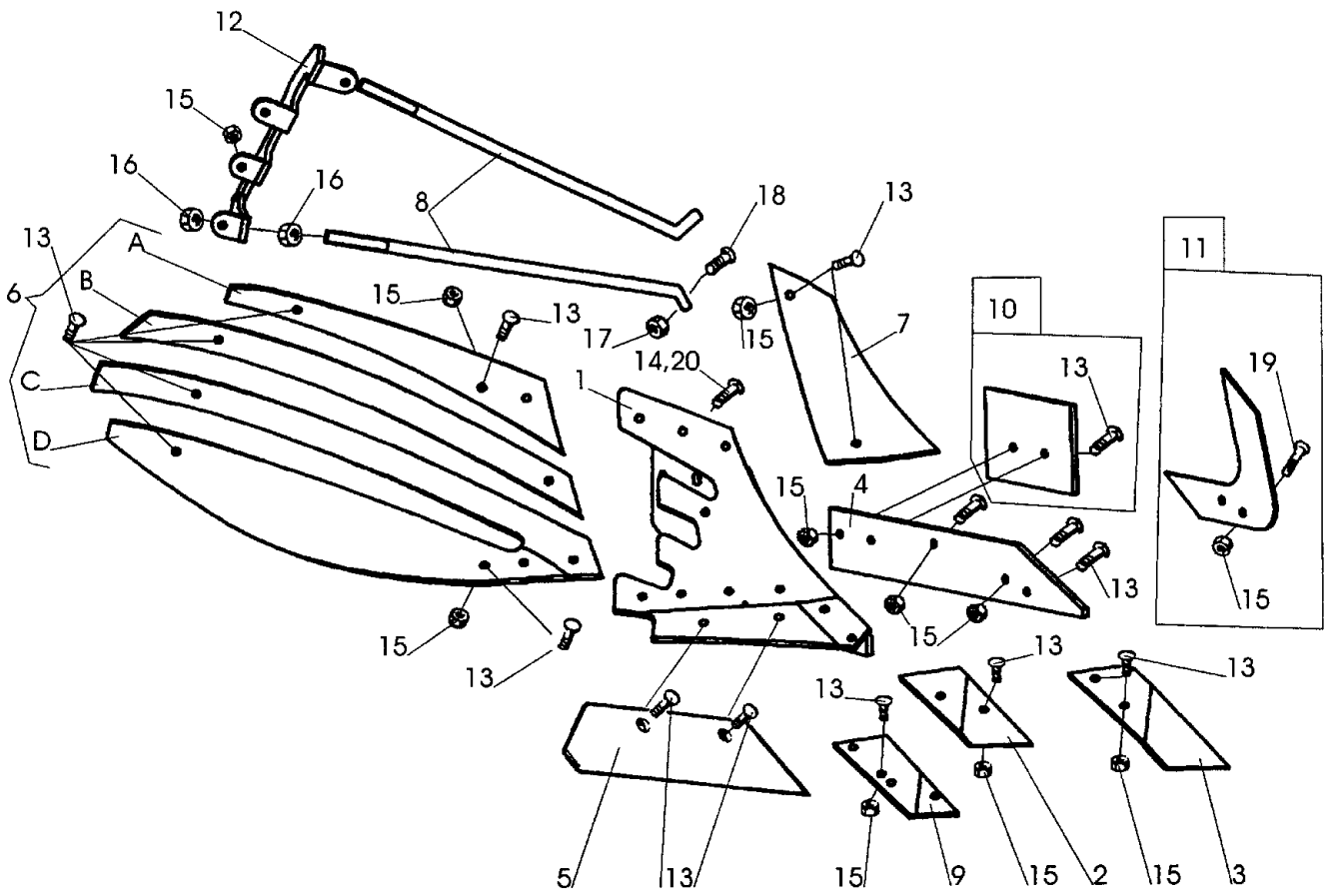
49e

Pos nr Pos.Nr Ref.No Fig.N°.	Detalj nr Best.Nr Part No Code N°.	Benämning	Bezeichnung	Description	Description
Ö49e	V,VP	PLOGKROPP	PFLUGKÖRPER	PLOUGH BOTTOMS	CORPS DE CHARRUE
	R= L=	Höger Vänster	Rechts Links	Right Left	Droite Gauche
1	1658 40 92 90 L	Ställ	Rumpf	Frog	Sep
	1658 39 23 90 R	Ställ	Rumpf	Frog	Sep
2	1658 51 43 09 L	Spets	Scharspitze	Share point	Pointe
	1658 40 60 09 R	Spets	Scharspitze	Share point	Pointe
3	1658 51 96 09 L	Landsida kort	Landseite kurz	Landside short	Contre-sep court
	1658 39 81 09 R	Landsida kort	Landseite kurz	Landside short	Contre-sep court
4	1659 42 87 09 L	Landsida lång	Landseite lang	Landside long	Contre-sep long
	1659 42 86 09 R	Landsida lång	Landseite lang	Landside long	Contre-sep long
5	1658 40 78 09 14" L	Skär	Schar	Share	Soc
	1658 40 69 09 14" R	Skär	Schar	Share	Soc
	1658 53 81 09 16" L	Skär	Schar	Share	Soc
	1658 53 83 09 16" R	Skär	Schar	Share	Soc
	1658 53 82 09 18" L	Skär	Schar	Share	Soc
	1658 53 84 09 18" R	Skär	Schar	Share	Soc
6	1658 52 62 99 V/L	Vändskiva	Streichblech	Mouldboard	Versoir
	1658 52 61 99 V/R	Vändskiva	Streichblech	Mouldboard	Versoir
7	1658 40 83 09 L	Vändskivebröst	Streichblechbrust	Mouldboard shin	Epaulement de versoir
	1658 39 80 09 R	Vändskivebröst	Streichblechbrust	Mouldboard shin	Epaulement de versoir
8	1658 49 43 90	Stötta	Haltestrebe	Support stay	Renfort de versoir
9	1658 42 89 09 L	Fäste	Halter	Bracket plate	Plaque de serrage
	1658 42 88 09 R	Fäste	Halter	Bracket plate	Plaque de serrage
10	1659 42 89 09	Slitplatta kompl	Verschleissplatte kompl.	Wearing plate compl.	Plaque d'usure cpl.
11	1659 42 89 00	Slitplatta	Verschleissplatte	Wearing plate	Plaque d'usure
13	1658 54 62 50 L	Tiltvinge kompl	Streichschiene kompl.	Mouldboard extens. compl.	Rallonge de versoir cpl.
	1658 54 61 50 R	Tiltvinge kompl	Streichschiene kompl.	Mouldboard extens. compl.	Rallonge de versoir cpl.
14	1650 36 02 21 MFBK 12x28	Skruv	Schraube	Bolt	Vis
15	1650 36 02 22 MFBK 12x35	Skruv	Schraube	Bolt	Vis
16	1650 36 12 24 MFBKF 12x45	Skruv	Schraube	Bolt	Vis
17	1650 36 02 57 MFBK 20x60	Skruv	Schraube	Bolt	Vis
18	1650 36 02 58 MFBK 20x75	Skruv	Schraube	Bolt	Vis
19	731 23 22 01 M6M 12	Mutter	Mutter	Nut	Ecrou
20	1650 36 13 03 M6M 12x1,25	Mutter	Mutter	Nut	Ecrou
21	1650 36 04 07 M6M 20	Mutter	Mutter	Nut	Ecrou
23	1650 36 02 23 MFBK 12x40	Skruv	Schraube	Bolt	Vis
24	1657 49 22 50 V, R	Tiltvinge	Streichschiene	Mouldboard extens.	Rallonge de versoir
	1658 05 59 50 V, L	Tiltvinge	Streichschiene	Mouldboard extens.	Rallonge de versoir
25	734 11 78 01 BRB 13x24	Bricka	Scheibe	Washer	Rondelle
26	1658 66 21 00	Bricka	Scheibe	Washer	Rondelle
27	1659 46 22 09 R	Knivrist kompl	Anlagensech kompl.	Fin coulter compl.	Coutre aileron cpl.
	1659 46 23 09 L	Knivrist kompl	Anlagensech kompl.	Fin coulter compl.	Coutre aileron cpl.
28	1659 28 25 09 R	Spets	Scharspitze	Share point	Pointe
	1659 28 26 09 L	Spets	Scharspitze	Share point	Pointe
29	1658 67 86 91 VP/R	Plastvändskiva	Streichblech	Mouldboard plastic	Versoir Plastique
	1658 67 86 92 VP/L	Plastvändskiva	Streichblech	Mouldboard plastic	Versoir Plastique



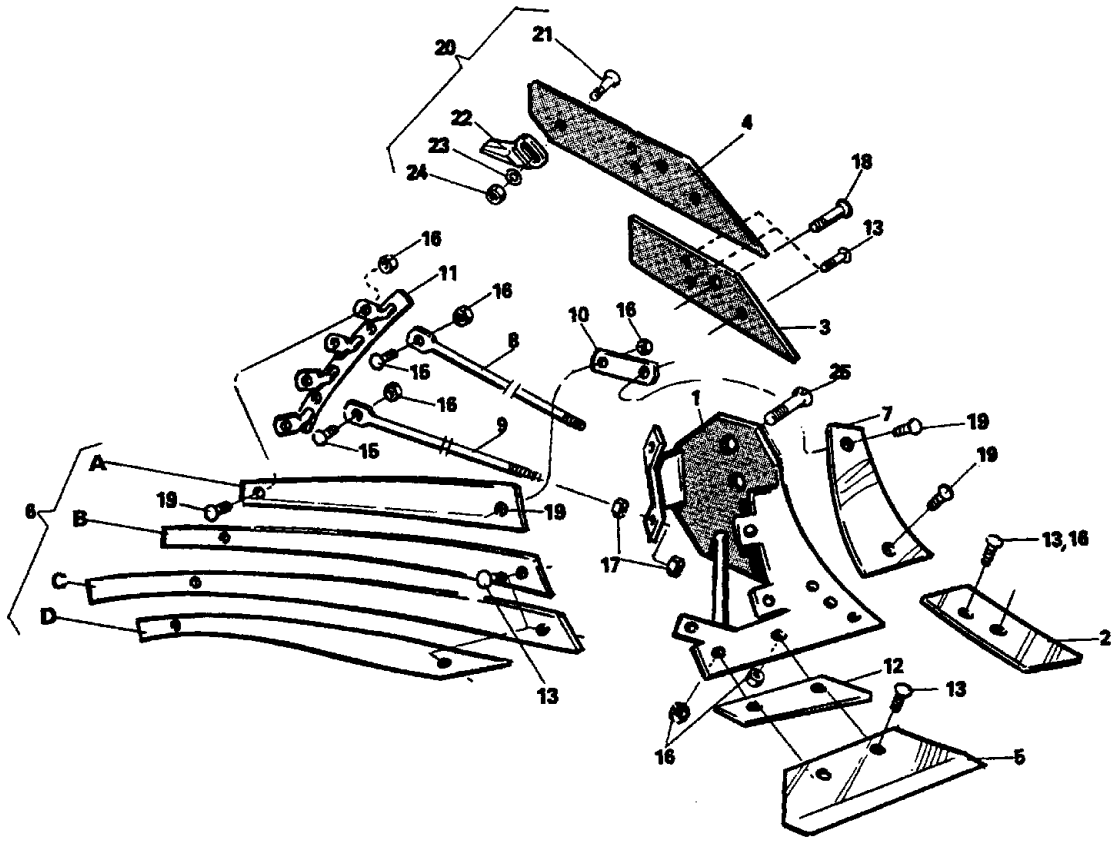
49e

Pos nr Pos.Nr Ref.No Fig.N°.	Detalj nr Best.Nr Part No Code N°.	Benämning	Bezeichnung	Description	Description
Ö49e	V,VP	PLOGKROPP	PFLUGKÖRPER	PLOUGH BOTTOMS	CORPS DE CHARRUE
	R= L=	Höger Vänster	Rechts Links	Right Left	Droite Gauche
30	1650 36 01 25 MFBF 12x50	Skruv	Schraube	Bolt	Vis
31	1659 06 00 00 14" R	Skärkant	Gerade Kante	Straight edge	Bord droit
	1659 06 03 00 14" L	Skärkant	Gerade Kante	Straight edge	Bord droit
	1659 06 01 00 16" R	Skärkant	Gerade Kante	Straight edge	Bord droit
	1659 06 04 00 16" L	Skärkant	Gerade Kante	Straight edge	Bord droit
	1659 06 02 00 18" R	Skärkant	Gerade Kante	Straight edge	Bord droit
	1659 06 05 00 18" L	Skärkant	Gerade Kante	Straight edge	Bord droit
35	1659 38 55 00 R	Landsida	Landseite	Landside	Contre-sep
	1659 38 56 00 L	Landsida	Landseite	Landside	Contre-sep



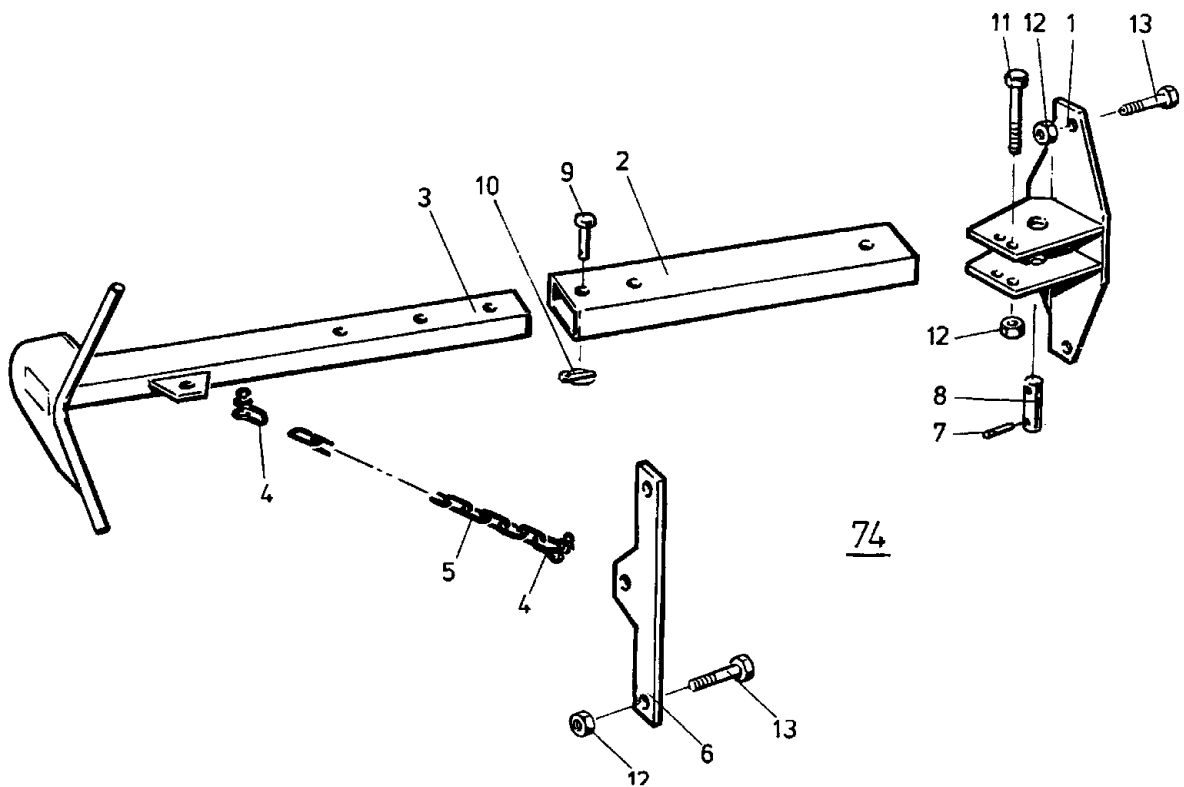
290

Pos nr Pos.Nr Ref.No Fig.N°.	Detalj nr Best.Nr Part No Code N°.		Benämning	Bezeichnung	Description	Description
290		XS	PLOGKROPP	PFLUGKÖRPER	PLOUGH BOTTOMS	CORPS DE CHARRUE
		R= L=	Höger Vänster	Rechts Links	Right Left	Droite Gauche
1	1652 16 20 90	L	Ställ	Rumpf	Frog	Sep
	1652 16 19 90	R	Ställ	Rumpf	Frog	Sep
2	1659 46 09 09	L	Spets	Scharspitze	Share point	Pointe
	1659 46 08 09	R	Spets	Scharspitze	Share point	Pointe
3	1659 62 73 09	L	Spets nedsänkt	Scharspitze	Share point	Pointe
	1659 62 72 09	R	Spets nedsänkt	Scharspitze	Share point	Pointe
4	1659 60 95 09	L	Landsida	Landseite	Landside	Contre-sep
	1659 60 94 09	R	Landsida	Landseite	Landside	Contre-sep
5	1659 60 91 09	16" L	Skär	Schar	Share	Soc
	1659 60 90 09	16" R	Skär	Schar	Share	Soc
	1659 60 93 09	18" L	Skär	Schar	Share	Soc
	1659 60 92 09	18" R	Skär	Schar	Share	Soc
6	1652 02 77 99	XS/L	Vändskiva (Pos.nr A,B,C,D)	Streichblech (Pos.Nr A,B,C,D)	Mouldboard (Ref.No.A,B,C,D)	Versoir (Fig.No.A,B,C,D)
	1652 02 48 99	XS/R	Vändskiva (Pos.nr A,B,C,D)	Streichblech (Pos.Nr A,B,C,D)	Mouldboard (Ref.No.A,B,C,D)	Versoir (Fig.No.A,B,C,D)
A	1652 02 49 59	R	Strimla A	Streifen A	Stripe A	Bande A
	1652 08 94 59	L	Strimla A	Streifen A	Stripe A	Bande A
B	1652 02 50 59	R	Strimla B	Streifen B	Stripe B	Bande B
	1652 08 95 59	L	Strimla B	Streifen B	Stripe B	Bande B
C	1652 02 51 59	R	Strimla C	Streifen C	Stripe C	Bande C
	1652 08 96 59	L	Strimla C	Streifen C	Stripe C	Bande C
D	1652 02 52 59	R	Strimla D	Streifen D	Stripe D	Bande D
	1652 08 97 59	L	Strimla D	Streifen D	Stripe D	Bande D
7	1652 15 99 09	L	Vändskivebröst	Streichblechbrust	Mouldboard shin	Epaulement de versoir
	1652 14 70 09	R	Vändskivebröst	Streichblechbrust	Mouldboard shin	Epaulement de versoir
8	1659 61 04 90		Stötta	Haltestrebe	Support stay	Renfort de versoir
9	1659 46 13 09	L	Fäste	Halter	Bracket plate	Plaque de serrage
	1659 46 12 09	R	Fäste	Halter	Bracket plate	Plaque de serrage
10	1659 42 89 09		Slitplatta kompl	Verschleissplatte kompl.	Wearing plate compl.	Plaque d'usure cpl.
11	1659 46 23 99	L	Knivrist	Anlagensech	Fin coulter	Coutre aileron
	1659 46 22 99	R	Knivrist	Anlagensech	Fin coulter	Coutre aileron
12	1652 02 68 50	R	Brygga	Brücke	Bridge	Pont
	1652 02 78 50	L	Brygga	Brücke	Bridge	Pont
13	1650 36 12 21	MFBKF 12x29	Skruv	Schraube	Bolt	Vis
14	1650 36 02 57	MFBK 20x60	Skruv	Schraube	Bolt	Vis
15	1650 36 13 03	M6M 12x1,25	Mutter	Mutter	Nut	Ecrou
16	731 23 26 01	M6M 20	Mutter	Mutter	Nut	Ecrou
17	731 23 24 01	M6M 16	Mutter	Mutter	Nut	Ecrou
18	1650 36 02 33	MFBK 16x40	Skruv	Schraube	Bolt	Vis
19	1650 36 12 24	MFBKF 12x45	Skruv	Schraube	Bolt	Vis



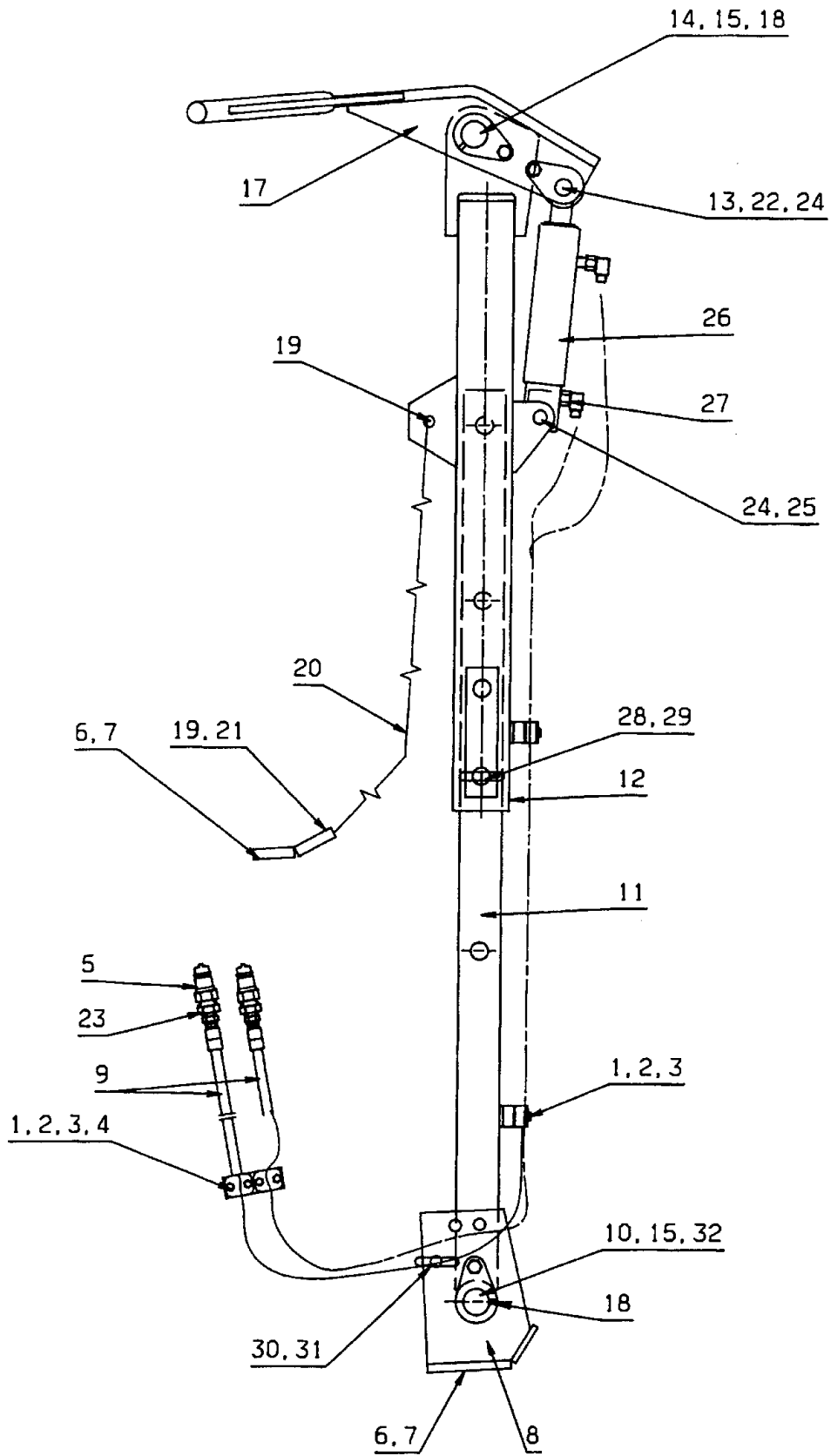
18c

Pos nr Pos.Nr Ref.No Fig.N°.	Detalj nr Best.Nr Part No Code N°.		Benämning	Bezeichnung	Description	Description
18 c		ST	PLOGKROPP	PFLUGKÖRPER	PLOUGH BOTTOMS	CORPS DE CHARRUE
		R= L=	Höger Vänster	Rechts Links	Right Left	Droite Gauche
1	1659 22 54 50	R	Ställ	Rumpf	Frog	Sep
	1659 22 46 50	L	Ställ	Rumpf	Frog	Sep
2	1659 21 99 09	R	Spets	Scharspitze	Share point	Pointe
	1659 22 00 09	L	Spets	Scharspitze	Share point	Pointe
3	1659 22 30 09	R	Landsida kort	Landseite kurz	Landside short	Contre-sep court
	1659 22 29 09	L	Landsida kort	Landseite kurz	Landside short	Contre-sep court
4	1659 22 32 09	R	Landsida lång	Landseite lang	Landside long	Contre-sep long
	1659 22 31 09	L	Landsida lång	Landseite lang	Landside long	Contre-sep long
5	1659 21 98 09	12" R	Skär	Schar	Share	Soc
	1659 22 15 09	12" L	Skär	Schar	Share	Soc
	1659 22 18 09	14" R	Skär	Schar	Share	Soc
	1659 22 16 09	14" L	Skär	Schar	Share	Soc
	1659 22 19 09	16" R	Skär	Schar	Share	Soc
	1659 22 17 09	16" L	Skär	Schar	Share	Soc
6	1659 22 52 59	R	Vändskiva (Pos.nr A,B,C,D)	Streichblech (Pos.Nr A,B,C,D)	Mouldboard (Ref.No.A,B,C,D)	Versoir (Fig.No.A,B,C,D)
	1659 22 41 59	L	Vändskiva (Pos.nr A,B,C,D)	Streichblech (Pos.Nr A,B,C,D)	Mouldboard (Ref.No. A,B,C,D)	Versoir (Fig.No. A,B,C,D)
A	1659 22 56 59	R	Strimla A	Streifen A	Stripe A	Bande A
	1659 22 47 59	L	Strimla A	Streifen A	Stripe A	Bande A
B	1659 22 57 59	R	Strimla B	Streifen B	Stripe B	Bande B
	1659 22 48 59	L	Strimla B	Streifen B	Stripe B	Bande B
C	1659 22 58 59	R	Strimla C	Streifen C	Stripe C	Bande C
	1659 22 49 59	L	Strimla C	Streifen C	Stripe C	Bande C
D	1659 22 59 59	R	Strimla D	Streifen D	Stripe D	Bande D
	1659 22 50 59	L	Strimla D	Streifen D	Stripe D	Bande D
7	1659 22 53 59	R	Vändskivebröst	Streichblechbrust	Mouldboard shin	Epaulement de versoir
	1659 22 45 59	L	Vändskivebröst	Streichblechbrust	Mouldboard shin	Epaulement de versoir
8	1659 22 43 50	(370)	Stötta övre	Haltestrebe obere	Support stay upper	Renfort de versoir haut
9	1659 22 44 50	(580)	Stötta nedre	Haltestrebe untere	Support stay lower	Renfort de versoir base
10	1659 22 42 50	R	Överfall	Lasche	Clamp plate	Contre-plaque
	1659 22 83 50	L	Överfall	Lasche	Clamp plate	Contre-plaque
11	1659 22 55 50	R	Brygga	Brücke	Bridge	Pont
	1659 22 51 50	L	Brygga	Brücke	Bridge	Pont
12	1659 22 01 00		Mellanlägg	Scharunterlage	Share adapting plate	Entretoise
13	1650 36 02 22	MFBK 12x35	Skruv	Schraube	Bolt	Vis
15	1659 22 40 00	M 12x30 DIN	Skruv	Schraube	Bolt	Vis
16	1650 36 04 03	M6M 12	Mutter	Mutter	Nut	Ecrou
17	1650 36 04 07	M6M 20	Mutter	Mutter	Nut	Ecrou
18	1650 36 02 58	MFBK 20x75	Skruv	Schraube	Bolt	Vis
19	1650 36 02 21	MFBK 12x28	Skruv	Schraube	Bolt	Vis
20	1658 54 60 00		Slitklack kompl	Sohle kompl.	Heel compl.	Talon cpl.
21	1650 36 02 35	MFBK 16x50	Skruv	Schraube	Bolt	Vis
22	1658 05 51 00		Slitklack	Sohle	Heel	Talon
23	734 11 86 01	BRB 17x30	Bricka	Scheibe	Washer	Rondelle
24	731 23 24 01	M6M 16	Mutter	Mutter	Nut	Ecrou
25	1650 36 02 57	MFBK 20x60	Skruv	Schraube	Bolt	Vis

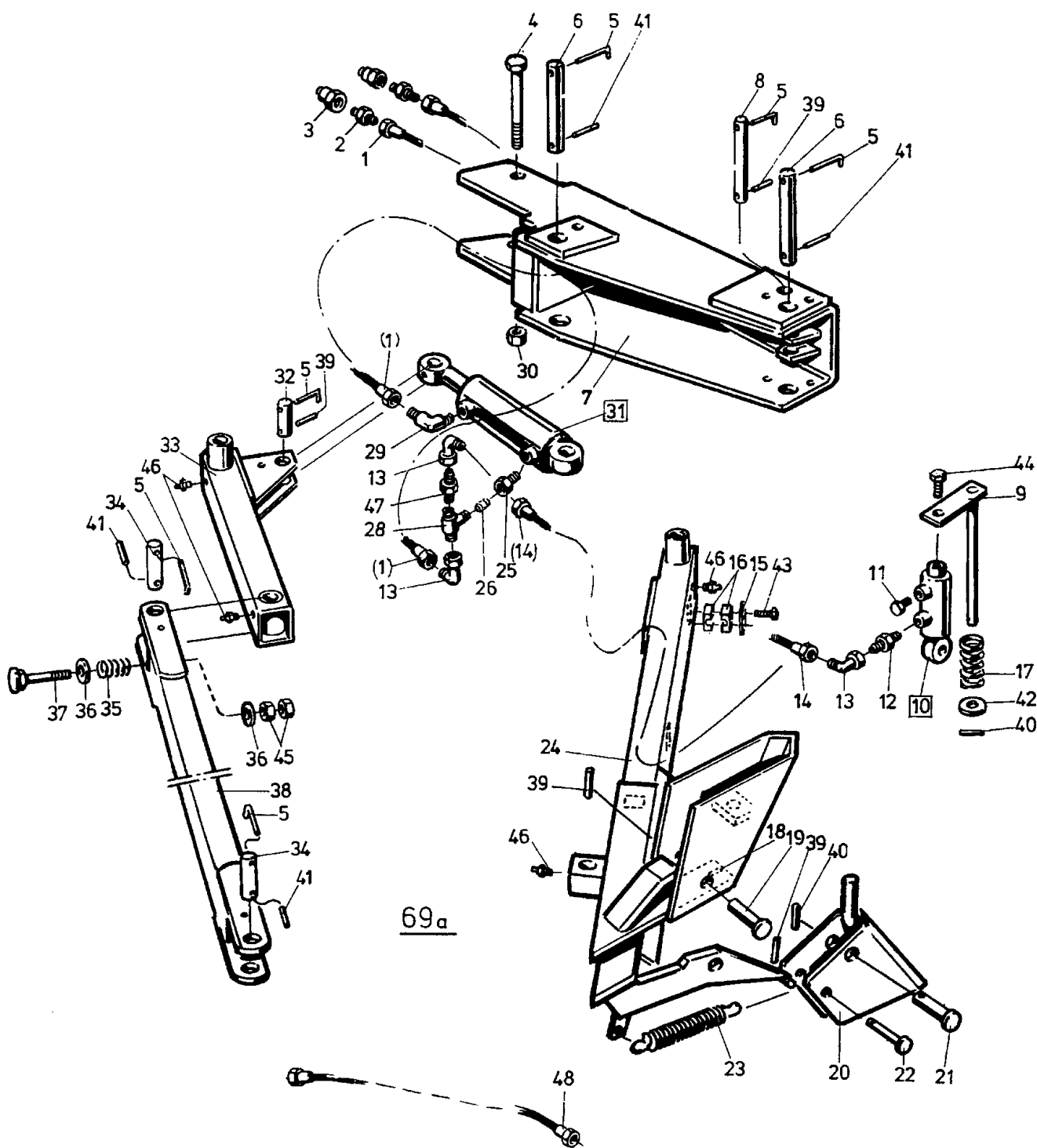


74

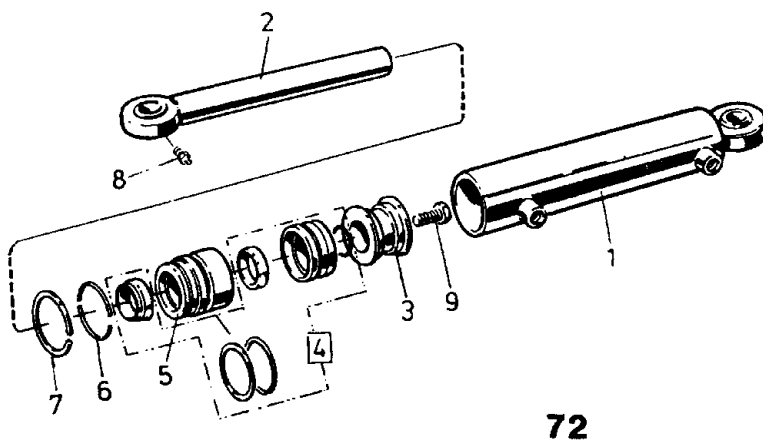
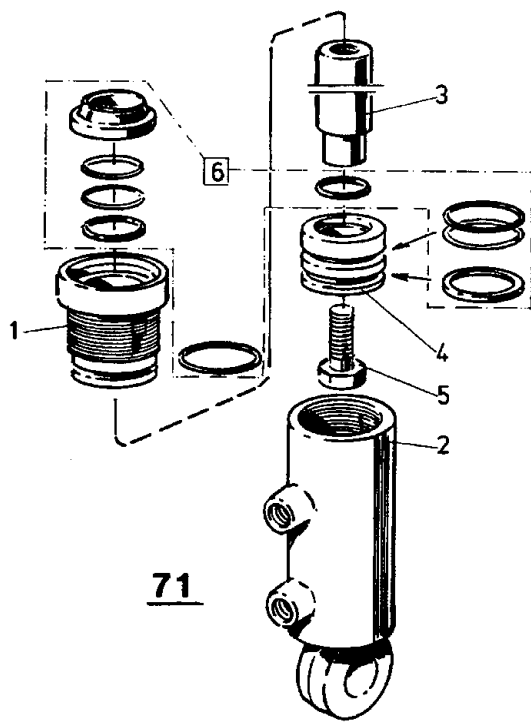
Pos nr Pos.Nr Ref.No Fig.Nº.	Detalj nr Best.Nr Part No Code Nº.		Benämning	Bezeichnung	Description	Description
74		BX-F,CX-F	PACKERARM	PACKERARM	PLOUGH ARM	BARRE DE TRACTION
	1658 95 89 50		Packerarm kompl	Packerarm kompl	Plough arm compl.	Barre de traction cpl.
1	1658 95 90 50		Fäste	Halter	Bracket	Support
2	1658 96 87 50		Rör	Rohr	Tube	Tuyau
3	1658 95 95 50		Arm	Arm	Arm	Bras
4	1658 96 86 00		Schackel	Schäkel	Shackle	Anneau d'accoup
5	1658 95 99 00		Kätting	Kette	Chain	Chaîne
6	1658 96 00 50		Fäste	Halter	Bracket	Support
7	721 43 47 01	FRP 6x40	Rörpinne	Hohlstift	Tension pin	Goupille cannelée
8	1658 96 02 00		Tapp	Zapfen	Axle	Axe
9	1658 67 19 00		Tapp	Zapfen	Axle	Axe
10	1658 50 05 00		Snabblås	Klappsplint	Linch pin	Goupille
11	725 26 44 51	M6S 16x120	Skruv	Schraube	Bolt	Vis
12	731 23 24 01	M6M 16	Mutter	Mutter	Nut	Ecrou
13	725 26 38 51	M6S 16x90	Skruv	Schraube	Bolt	Vis



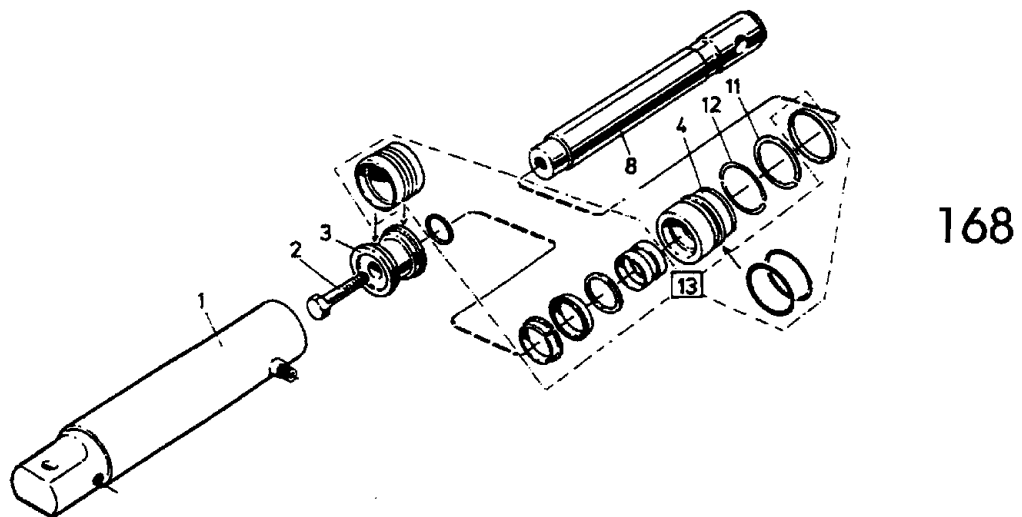
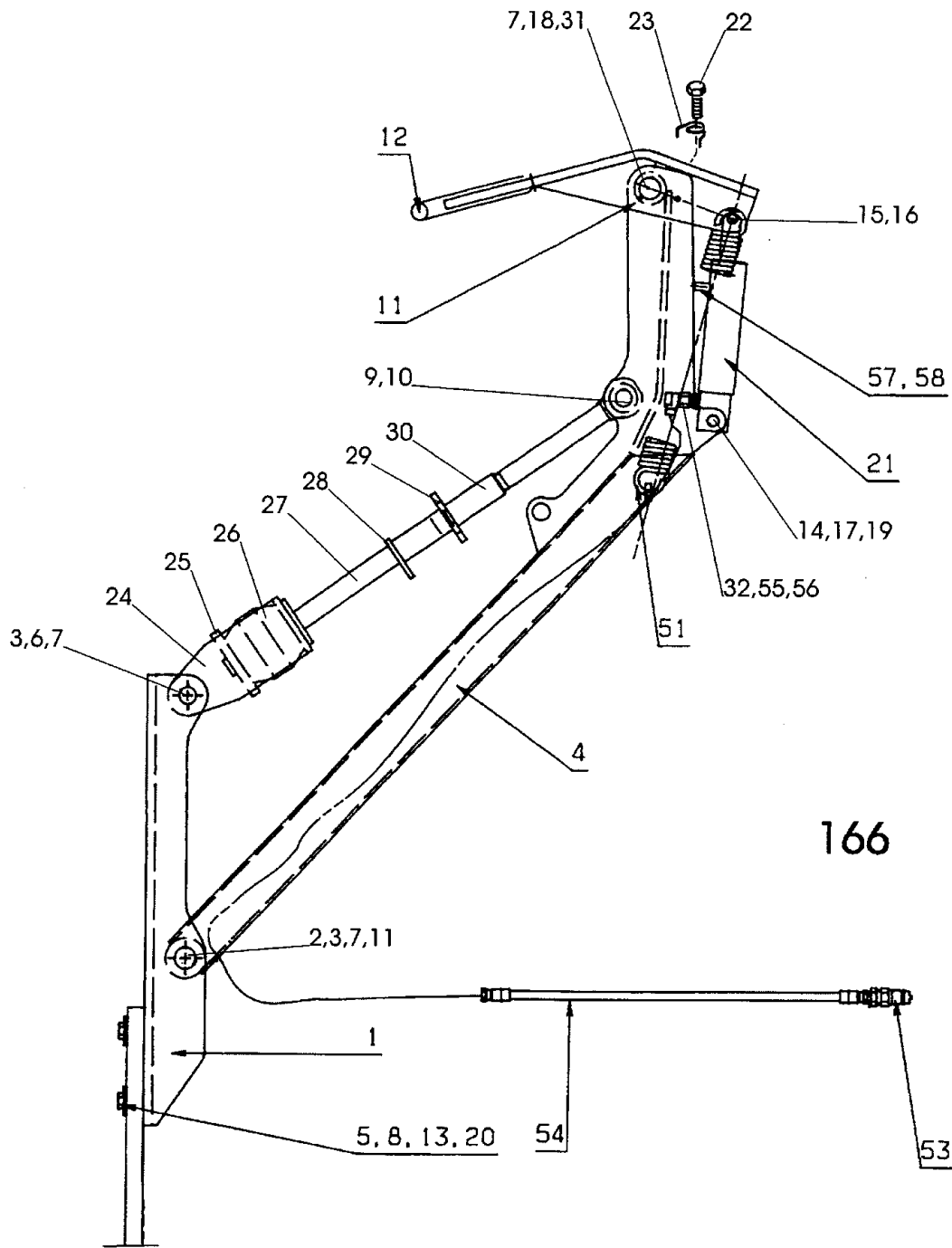
Pos nr Pos.Nr Ref.No Fig.N°.	Detalj nr Best.Nr Part No Code N°.	Benämning	Bezeichnung	Description	Description	
186		BX-F,CX-F DX-F	PACKERARM	PACKERARM	PLOUGH ARM	BARRE DE TRACTION
1	1659 62 75 50	Packerarm	Packerarm	Plough arm	Barre de traction	
2	1659 42 90 00	Klammerhalvor	Klammer	Clamps	Colliers	
3	1659 12 05 00	Täckplatta	Platte	Covering plate	Plaque couvercle	
4	725 23 76 51 M6S 6x35	Skruv	Schraube	Bolt	Vis	
5	1659 17 91 00	Platta	Platte	Plate	Plaque	
6	1657 48 14 00	Snabbkoppling	Schnellkupplung	Quick coupler	Raccord rapide	
7	725 26 38 51 M6S 16x90	Skruv	Schraube	Bolt	Vis	
8	731 23 24 01 M6M 16	Mutter	Mutter	Nut	Ecrou	
9	1659 63 13 50	Fäste	Halter	Bracket	Support	
10	1651 46 35 00 L=6800	Slang	Schlauch	Hose	Tuyau flexible	
11	1659 65 08 00	Axeltapp	Zapfen	Axle	Axe	
12	1659 65 04 50	Rör	Rohr	Tube	Tuyau	
13	1659 62 78 50	Arm	Arm	Arm	Bras	
14	1659 63 16 00	Cyl.bult	Zylinderbolzen	Pivot pin	Cheville	
15	1659 59 61 00	Axeltapp	Zapfen	Axle	Axe	
16	721 44 21 00 FRP 10x50	Rörpinne	Hohlstift	Tension pin	Goupille cannelée	
17	1659 09 30 00	Låstapp	Zylinderbolzen	Pivot pin	Cheville	
18	1659 59 46 50	Kläpp	Falle	Catch	Loquet	
19	738 88 10 01 AH M6	Smörjnippel	Schmiemippel	Grease nipple	Graisseur	
20	1658 96 86 00	Schackel	Schäkel	Shackle	Anneau d'accoup	
21	1658 95 99 00	Kätting	Kette	Chain	Chaîne	
22	1658 96 00 00	Fäste	Halter	Bracket	Support	
23	1659 59 99 00	Distans	Distanz	Spacer	Entretoise	
24	1657 72 31 00	Adapt	Verbindungsstück	Union	Raccord	
25	721 42 62 01 FRP 4x32	Rörpinne	Hohlstift	Tension pin	Goupille cannelée	
26	1657 23 99 01	Cyl.bult	Zylinderbolzen	Pivot pin	Cheville	
27	1659 26 28 50 Ö168	Hydr cylinder se sid 65	Hydr.Zylinder seite 65	Hydr.cylinder page 65	Vérin page 65	
28	1657 90 31 00	Adapt	Verbindungsstück	Union	Raccord	
29	1659 65 09 00	Tapp	Zylinderbolzen	Pivot pin	Axe	
30	1658 50 05 00	Snabblås	Klappsplint	Linch pin	Goupille	
31	1659 65 12 00	Tapp	Zylinderbolzen	Pivot pin	Axe	
32	1658 57 63 00	Låsfjäder	Klemmfeder	Locking spring	Goupille cavalier	
33	725 25 32 51 M6S 12x20	Skruv	Schraube	Bolt	Vis	



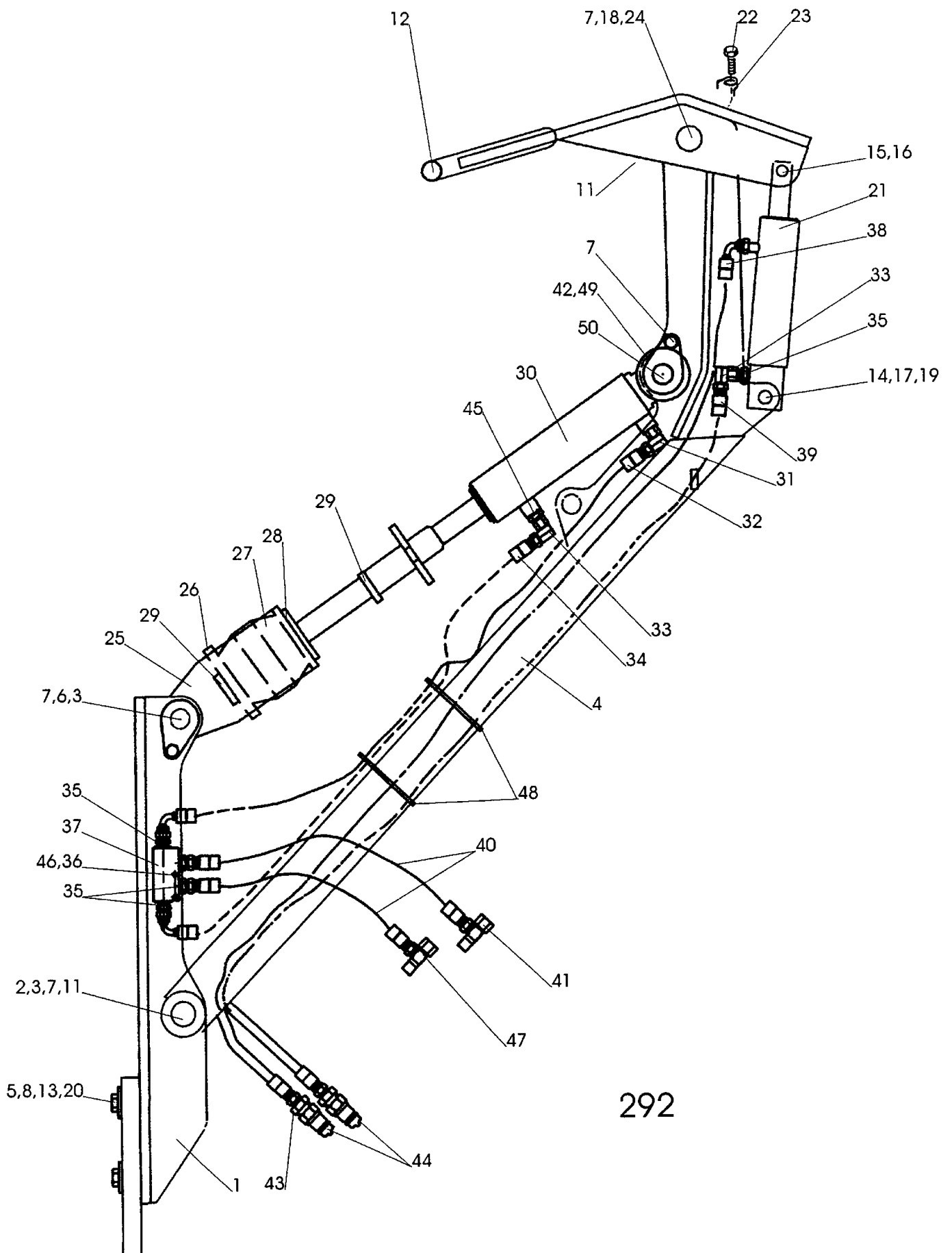
Pos nr Pos.Nr Ref.No Fig.Nº.	Detalj nr Best.Nr Part No Code Nº.		Benämning	Bezeichnung	Description	Description
69a		BX-H,CX-H	PACKERARM	PACKERARM	PLOUGH ARM	BARRE DE TRACTION
	1659 21 15 51		Dragarm kompl	Zugarm kompl.	Draw arm compl.	Barre de traction cpl.
1	1659 55 58 00	L=2800	Slang	Schlauch	Hose	Tuyau flexible
2	1657 72 31 00		Adapt	Verbindungsstück	Union	Raccord
3	1657 48 14 00		Handel	Schnellkupplung M	Quick coupling M	Raccord rapide M
4	1659 05 31 00	M6S 20x205	Skruv	Schraube	Bolt	Vis
5	1659 09 30 00		Låstapp	Haltestift	Axle locking pin	Goupille d'arret
6	1659 21 17 00		Tapp	Zapfen	Pivot pin	Axe
7	1659 21 18 50		Packerarmsfäste	Konsole	Main bracket	Support de barre de traction
8	1659 21 16 00		Tapp	Zapfen	Pivot pin	Axe
9	1659 16 74 50		Styrtapp	Führungszapfen	Guide pin	Axe de guidage
10	1659 18 13 50	71	Hydr cylinder se sid 63	Hydr.Zylinder seite 63	Hydr.cylinder page 63	Vérin page 63
11	1659 18 14 00		Filterpropp	Filter	Filter	Filtre
12	1657 90 31 00		Adapt	Verbindungsstück	Union	Raccord
13	1658 56 36 00		L-adapt	Winkel-Stück	Elbow union	Raccord angle
14	1659 06 16 00	L=1200	Slang	Schlauch	Hose	Tuyau flexible
15	1659 12 05 00		Täckplatta	Deckblech	Covering plate	Plaque couvrelé
16	1659 42 90 00		Klammerhalvor	Klammer	Clamps	Colliers
17	1659 18 12 50		Fjäder	Zugfeder	Spring	Ressort
18	1658 62 40 01		Fj rörhylsa	Federhülse	Spring sleeve	Ressort
19	1657 33 01 01		Cyl bult	Zylinderbolzen	Pivot pin	Cheville
20	1659 13 80 50		Utlösningskläpp	Ausiösehaken	Release hook	Déclencheur
21	1659 12 69 00		Cyl bult	Zylinderbolzen	Pivot pin	Cheville
22	1659 12 62 00		Cyl bult	Zylinderbolzen	Pivot pin	Cheville
23	1659 12 63 50		Fjäder	Zugfeder	Spring	Ressort
24	1659 21 08 50		Dragarm	Zugarm	Draw arm	Barre de traction
25	1658 33 61 00		Adapt	Verbindungsstück	Union	Raccord
26	1659 17 74 00		Strypskruv	Drosselschraube	Throttle screw	Vis d'étranglement
28	1659 14 51 00		T-adapt	T-Stück	T-union	Raccord en T
29	1657 72 21 00		L-adapt	Winkel-Stück	Elbow union	Raccord angle
30	1650 36 07 07	M6M 20	Mutter	Mutter	Nut	Ecrou
31	1659 43 70 50	72	Hydr cylinder se sid 63	Hydr.Zylinder seite 63	Hydr.cylinder page 63	Vérin page 63
32	1659 21 13 00		Tapp	Zylinderbolzen	Pivot pin	Axe
33	1659 21 05 50		Knäledsarm	Gelenkarm	Link arm	Bras de commande
34	1659 21 14 00		Tapp	Zylinderbolzen	Pivot pin	Axe
35	1659 11 17 50		Fjäder	Zugfeder	Spring	Ressort
36	1658 35 87 00		Bricka	Scheibe	Washer	Rondelle
37	1659 05 16 00		Skruv	Schraube	Bolt	Vis
38	1659 21 09 50		Ledarm	Gelenkarm	Link arm	Bras de commande
39	721 42 62 01	FRP 4x32	Rörpinne	Hohlstift	Tension pin	Goupille cannelée
40	721 43 47 01	FRP 6x40	Rörpinne	Hohlstift	Tension pin	Goupille cannelée
41	721 43 49 01	FRP 6x50	Rörpinne	Hohlstift	Tension pin	Goupille cannelée
42	734 11 86 01	BRB 17x30	Bricka	Scheibe	Washer	Rondelle
43	725 23 76 51	M6S 6x35	Skruv	Schraube	Bolt	Vis
44	725 25 32 51	M6S 12x20	Skruv	Schraube	Bolt	Vis
45	731 23 26 01	M6M 20	Mutter	Mutter	Nut	Ecrou
46	738 88 10 01	AH M6	Smörjnippel	Schmiernippel	Grease nipple	Graisneur
47	1659 22 26 00		Adapt	Verbindungsstück	Union	Raccord



Pos nr Pos.Nr Ref.No Fig.N°.	Detalj nr Best.Nr Part No Code N°.	Benämning	Bezeichnung	Description	Description
71		HYDR CYLINDER	HYDR. ZYLINDER	HYDR. CYLINDER	VERIN
	1659 18 13 50 134-159 ø25	Hydr cylinder kompl	Hydr.Zylinder kompl.	Hydr.cylinder compl.	Vérin cpl.
1	1659 31 04 00	Styrning	Führung	Guide	Guidage
2	1659 31 03 50	Cylinderrör	Zylindermantel	Cylinder jacket	Corps de vérin
3	1659 31 02 00	Kolvstång	Kolbenstange	Piston rod	Tige de piston
4	1659 31 01 00	Kolv	Kolben	Piston	Piston
5	725 24 53 51 M6S 8x25	Skruv	Schraube	Bolt	Vis
6	1659 29 96 00	Packningssats	Packungsgarnitur	Set of seals	Jeu de joints
72		HYDR CYLINDER	HYDR. ZYLINDER	HYDR. CYLINDER	VERIN
	1659 43 70 50 309-377 ø50	Hydr cylinder kompl	Hydr.Zylinder kompl.	Hydr.cylinder compl.	Vérin cpl.
1	1659 43 81 50	Cylinderrör	Zylindermantel	Cylinder jacket	Corps de vérin
2	1659 43 75 00	Kolvstång	Kolbenstange	Piston rod	Tige de piston
3	1658 55 08 00	Kolv	Kolben	Piston	Piston
4	1658 40 76 00	Packningssats	Packungsgarnitur	Set of seals	Jeu de joints
5	1659 43 82 00	Styrning	Führung	Guide	Guidage
6	1658 40 52 00	Låsring	Kopfring	Lock ring	Bague d'arrêt
7	1658 40 48 00 AV 47x1,75	Låsring	Kopfring	Lock ring	Bague d'arrêt
8	738 88 10 01 AH M6	Smörjnippel	Schmiernippel	Grease nipple	Graisneur
9	725 26 28 51 M6S 16x40	Skruv	Schraube	Bolt	Vis



Pos nr Pos.Nr Ref.No Fig.N°	Detalj nr Best.Nr Part No Code N°		Benämning	Bezeichnung	Description	Description
166		CX,DX	PACKERARM	PACKERARM	PLOUGH ARM	BARRE DE TRACTION
	1659 61 20 51		Dragarm	Zugarm	Draw arm	Barre de traction
1	1659 60 79 00		Hållare	Haltearm	Bracket	Support fixation
2	1659 65 08 00		Cylindrisk bult	Bolzen	Pivot pin	Cheville
3	721 43 84 01	FRP 8x45	Rörpinne	Hohlstift	Tension pin	Goupille cannelée
4	1659 64 38 50		Dragstång	Zugstange	Draw rod	Barre d'attelage
5	1658 64 33 00	BRB 17x50	Bricka	Scheibe	Washer	Rondelle
6	1659 65 30 00		Cylindrisk bult	Bolzen	Pivot pin	Cheville
7	725 25 32 51	M6S 12x20	Skruv	Schraube	Bolt	Vis
8	725 26 36 81	M6S 16x80	Skruv	Schraube	Bolt	Vis
9	1659 64 44 00	ø30	Tapp	Zylinderbolzen	Pivot pin	Axe
10	1658 50 05 00		Snabblås	Klappsplint	Linch pin	Goupille
11	738 88 20 03	AM 8x1,25	Smörjnippel	Schmiernippel	Grease nipple	Graisseur
12	1659 59 46 50		Kläpp	Klinke	Catch	Loquet
13	1650 36 04 05	M6M 16	Mutter	Mutter	Nut	Ecrou
14	1657 32 24 01		Cyl bult	Zylinderbolzen	Pivot pin	Cheville
15	1659 59 99 00		Distans	Distanz	Spacing	Entretoise
16	1659 70 68 00		Cylindrisk bult	Bolzen	Pivot pin	Cheville
17	721 42 62 01	FRP 4x32	Rörpinne	Hohlstift	Tension pin	Goupille cannelée
18	1659 70 67 00		Axeltapp	Welle	Axle	Axe
19	1658 35 87 00		Bricka	Scheibe	Washer	Rondelle
20	1658 62 40 08	FRP 28x40	Rörpinne	Hohlstift	Tension pin	Goupille cannelée
21	1659 26 28 50	Ö168	Hydr cylinder	Hydr.Zylinder	Hydr.cylinder	Vérin cpl.
22	1658 56 93 00		Skruv	Schraube	Bolt	Vis
23	1658 57 79 00		Friktionsfjäder	Reibungsfeder	Friction spring	Ressort de friction
24	1659 59 28 50		Hållare	Haltearm	Bracket	Support fixation
25	1659 59 26 00		Platta	Platte	Plate	Plaque
26	1657 39 93 00		Gummifjäder	Gummifeder	Rubber spring	Ressort en
27	1659 64 40 50		Dragstag	Zugstange	Draw rod	Barre d'attelage
28	1659 12 38 00		Låsarm	Kontermutter	Locking nut	Ecrou de verrouillage
29	1659 12 41 00		Hylsa	Hülse	Sleeve	Manchon
30	1659 36 38 02		Öglebult	Gelenkkopf	Link head	Tete
31	734 11 78 01	BRB 13x24	Bricka	Scheibe	Washer	Rondelle
32	1651 29 83 01		Tätningssbricka	Dichtungsscheibe	Sealing washer	Rondelle d'étanchéité
51	1658 22 83 50		Dragfjäder	Feder	Spring	Ressort
53	1657 48 14 00		Handel	Schnellkupplung M	Quick coupling M	Raccord rapide M
54	1652 15 85 00	L=4900	Slang	Schlauch	Hose	Tuyau flexible
55	1659 29 39 00		L-adapt	Winkel-Stück	Elbow union	Raccord angle
56	1659 35 74 00		Adapt	Verbindungsstück	Union	Raccord
57	1659 18 14 00		Filterpropp	Filter	Filter	Filtre
58	1659 63 42 00		Adapt	Verbindungsstück	Union	Raccord
168			HYDR CYLINDER	HYDR.ZYLINDER	HYDR.CYLINDER	VÉRIN CPL.
	1659 26 28 50	320-460 ø50	Hydr cylinder	Hydr.Zylinder	Hydr.cylinder	Vérin cpl.
1	1659 26 31 50		Cylinderrör	Zylindermantel	Cylinder jacket	Corps de cylindre
2	725 26 28 51	M6S 16x40	Skruv	Schraube	Bolt	Vis
3	1658 55 08 00		Kolv	Kolben	Piston	Piston
4	1659 13 31 00		Styrning	Führung	Guide	Guidage
8	1659 26 35 00		Kolvstång	Kolbenstange	Piston rod	Tige de piston
11	1658 40 48 00		Spårring	Sicherungsring	Circlip	Circlips
12	1658 40 52 00		Låsring	Kopfring	Lock ring	Bague d'arrêt
13	1659 26 38 00		Packningssats	Packungsgarnitur	Set of seals	Jeu de joints



Pos nr Pos.Nr Ref.No Fig.N°.	Detalj nr Best.Nr Part No Code N°.		Benämning	Bezeichnung	Description	Description
292		CX	PACKERARM	PACKERARM	PLOUGH ARM	BARRE DE TRACTION
	1659 61 20 53		Dragarm	Zugarm	Draw arm	Barre de traction
1	1652 09 57 00		Hållare	Haltearm	Bracket	Support
2	1659 65 08 00		Cyl.bult	Zylinderbolzen	Pivot pin	Cheville
3	721 43 84 01	FRP 8x45	Rörpinne	Hohlstift	Tension pin	Goupille cannelée
4	1659 71 58 50		Dragstång	Zugstange	Draw rod	Barre d'attelage
5	1658 64 33 00		Bricka	Scheibe	Washer	Rondelle
6	1659 65 30 00		Cyl.bult	Zylinderbolzen	Pivot pin	Cheville
7	725 25 32 51	M6S 12x20	Skruv	Schraube	Bolt	Vis
8	725 26 36 81	M6S 16x80	Skruv	Schraube	Bolt	Vis
11	738 88 20 03	AM 8x1,25	Smörjnippel	Schmiernippel	Grease nipple	Graisseur
12	1659 59 46 50		Klapp	Falle	Catch	Loquet
13	1650 36 04 05	M6M 16	Mutter	Mutter	Nut	Ecrou
14	1657 32 24 01		Cyl.bult	Zylinderbolzen	Pivot pin	Cheville
15	1659 59 99 50		Distans	Abstandstück	Spacer	Entretoise
16	1659 70 68 00		Cyl.bult	Zylinderbolzen	Pivot pin	Cheville
17	721 42 62 01	FRP 4x32	Rörpinne	Hohlstift	Tension pin	Goupille cannelée
18	1659 70 67 00		Axeltapp	Welle	Axle	Axe
19	1658 35 87 00		Bricka	Scheibe	Washer	Rondelle
20	1658 62 40 08	FRP 28x40	Rörpinne	Hohlstift	Tension pin	Goupille cannelée
21	1659 26 28 50	168	Hydr cylinder	Hydr.Zylinder	Hydr. cylinder	Vérin
22	1658 56 93 00		Skruv	Schraube	Bolt	Vis
23	1658 57 79 00		Frikationsfjäder	Reibungsfeder	Friction spring	Ressort de friction
24	734 11 78 01	BRB 13X24	Bricka	Scheibe	Washer	Rondelle
25	1659 59 28 50		Hållare	Haltearm	Bracket	Support
26	1659 59 26 50		Platta	Platte	Plate	Plaque
27	1657 39 93 00		Gummifjäder	Gummifeder	Rubber spring	Ressort en
28	1659 64 40 50		Dragstag	Zugstange	Draw rod	Barre d'attelage
29	1659 30 79 00		Låsarm	Kontermutter	Lockin nut	Ecrou de
30	1659 57 50 50		Styrcylinder	Hydr.Zylinder	Hydr.cylinder	Vérin
31	1657 72 21 00		L-adapt	Winkel-Stück	Elbow union	Raccord angle
32	1651 52 95 00		Slang	Schlauch	Hose	Tuyau flexible
33	1658 56 36 00		L-adapt	Winkel-Stück	Elbow union	Raccord angle
34	1651 46 03 00	L=970	Slang	Schlauch	Hose	Tuyau flexible
35	1657 90 31 00		Adapt	Verbindungsstück	Union	Raccord
36	725 23 82 51	M6S 6x60	Skruv	Schraube	Bolt	Vis
37	1658 95 00 00		Backventil	Welle	Valve	Soupape
38	1651 41 97 00	L=4000	Slang	Schlauch	Hose	Tuyau flexible
39	1659 21 60 00	L=3600	Slang	Schlauch	Hose	Tuyau flexible
40	1657 72 35 00	L=2490	Slang	Schlauch	Hose	Tuyau flexible
41	1659 39 68 00		T-adapt	T-Stück	T-union	Raccord en T
42	734 12 04 01	BRB 31X58	Bricka	Scheibe	Washer	Rondelle
43	1657 72 31 00		Adapt	Verbindungsstück	Union	Raccord
44	1657 48 14 00		Handel	Schnellkupplung M	Quick coupling M	Raccord rapide M
45	1659 35 74 00		Adapt	Verbindungsstück	Union	Raccord
46	731 23 16 01	M6M 6	Mutter	Mutter	Nut	Ecrou
47	1651 79 80 00		Adapt	Verbindungsstück	Union	Raccord
48	42 00 282		Buntband	Band	Band	Band
49	738 88 10 01	AH M6	Smörjnippel	Schmiernippel	Grease nipple	Graisseur
50	1659 71 57 00		Tapp	Zylinderbolzen	Pivot pin	Cheville

*NUMMER REGISTER*NUMMERNVERZEICHNIS*NUMBER REGISTER*LISTE DE PIECES PAR ORDRE NUMMERIQUE*

Detalj nr Best.Nr Part No Code N°.	Sida Seite Page Page	Pos.nr Pos.Nr Ref.No. Fig.N°.	Detalj nr Best.Nr Part No Code N°.	Sida Seite Page Page	Pos.nr Pos.Nr Ref.No. Fig.N°.	Detalj nr Best.Nr Part No Code N°.	Sida Seite Page Page	Pos.nr Pos.Nr Ref.No. Fig.N°.
42 00 282	75	48	725 25 34 51	21	13	731 23 22 01	55	24
47 99 31 63	41	2	725 25 34 51	23	15	731 23 22 01	57	19
721 42 56 01	41	1	725 25 36 51	11	8	731 23 22 01	29	31
721 42 62 01	21	15	725 25 38 51	13	33	731 23 24 01	41	4
721 42 62 01	17a	14	725 25 38 51	9	26	731 23 24 01	67	7
721 42 62 01	73	17	725 25 40 51	29	33	731 23 24 01	65	12
721 42 62 01	75	17	725 25 42 51	31	42	731 23 24 01	49	19
721 42 62 01	67	24	725 25 43 51	15	2	731 23 24 01	43	4
721 42 62 01	69	39	725 25 43 51	11	19	731 23 24 01	61	17
721 43 15 01	17a	15	725 25 43 51	43	2	731 23 24 01	51	21
721 43 18 01	17a	19	725 25 43 51	39	21	731 23 24 01	53	21
721 43 47 01	31	8	725 25 44 71	33	9	731 23 24 01	35	42
721 43 47 01	15	3	725 25 46 51	13	22	731 23 24 01	63	24
721 43 47 01	41	10	725 25 46 57	11	48	731 23 24 01	39	34
721 43 47 01	65	7	725 25 47 51	29	40	731 23 26 01	11	30
721 43 47 01	11	20	725 25 48 81	29	43	731 23 26 01	61	16
721 43 47 01	29	22	725 25 50 51	27	3	731 23 26 01	69	45
721 43 47 01	69	40	725 25 50 51	25	21	731 23 26 01	9	38
721 43 47 01	9	41	725 25 50 51	9	34	731 23 26 01	35	59
721 43 47 01	39	27	725 26 22 51	15	30	731 43 24 01	33	24
721 43 49 01	43	10	725 26 22 51	11	27	731 43 26 01	15	19
721 43 49 01	69	41	725 26 24 51	13	3	731 43 26 01	11	26
721 43 49 01	35	40	725 26 24 51	39	22	731 43 26 01	39	24
721 43 49 01	39	28	725 26 26 51	39	23	732 21 18 51	13	17
721 43 50 01	23	1	725 26 28 51	73a	2	732 21 20 51	29	41
721 43 82 01	35	34	725 26 28 51	71	9	732 21 22 51	13	25
721 43 84 01	21	2	725 26 28 51	21	2	732 21 22 51	9	36
721 43 84 01	73	3	725 26 32 81	49	24	732 21 22 51	11	47
721 43 84 01	75	3	725 26 33 81	13	7	732 21 24 51	31	23
721 43 84 01	9	42	725 26 36 81	73	8	732 21 24 51	49	28
721 43 84 01	39	29	725 26 36 81	17	6	732 21 24 51	29	32
721 43 85 01	15	6	725 26 36 81	75	8	732 21 28 51	35	44
721 43 85 01	23	8	725 26 38 51	67	6	734 11 78 01	35	4
721 43 85 01	17a	18	725 26 38 51	65	13	734 11 78 01	27	19
721 43 85 01	11	23	725 26 42 51	49	18	734 11 78 01	73	31
721 43 85 01	35	55	725 26 44 51	65	11	734 11 78 01	75	24
721 44 19 01	33	17	725 26 47 51	35	46	734 11 78 01	55	33
721 44 21 00	67	15	725 26 53 81	41	25	734 11 78 01	51	19
721 44 23 01	9	43	725 26 53 81	43	24	734 11 78 01	53	19
721 44 27 01	35	57	725 26 73 81	15	35	734 11 78 01	57	25
721 44 63 01	33	12	725 26 74 51	23a	10	734 11 82 01	29	26
721 44 65 01	35	26	725 26 75 51	41	14	734 11 86 01	31	24
721 45 73 01	33	20	725 26 75 57	43	13	734 11 86 01	41	24
721 45 80 01	9	44	725 26 76 51	9	50	734 11 86 01	69	42
721 62 14 01	33	29	725 26 88 80	9	35	734 11 86 01	29	39
721 62 34 01	33	36	725 26 90 51	15	18	734 11 86 01	49	40
725 23 70 51	23	19	725 27 05 81	9	28	734 11 86 01	43	23
725 23 76 51	67	3	725 27 36 51	35	48	734 11 86 01	63	23
725 23 76 51	25	29	725 53 28 01	21	12	734 11 92 01	17a	17
725 23 76 51	27	31	725 53 68 01	15a	12	734 11 92 01	9	39
725 23 76 51	69	43	725 54 55 01	7	25	734 11 92 01	39	26
725 23 78 51	25	19	725 54 63 01	5	16	734 12 00 01	11	11
725 23 78 51	27	12	725 54 63 01	7	16	734 12 00 01	9	40
725 23 79 51	7	4	725 54 63 01	3	17	734 12 04 01	31	9
725 23 79 51	5	4	725 64 93 01	23	16	734 12 04 01	23	7
725 23 79 51	11	55	725 65 34 01	21	4	734 12 04 01	29	27
725 23 82 51	75	36	725 65 34 01	23	4	734 12 04 01	75	42
725 24 53 51	71	5	728 84 43 01	15a	22	734 12 06 01	13	26
725 24 61 51	13	18	728 84 43 01	21	22	735 31 33 01	13	28
725 24 93 51	41	17	731 23 16 01	5	36	735 31 33 01	11	28
725 24 93 51	43	16	731 23 16 01	75	46	735 31 33 01	9	46
725 24 93 51	39	20	731 23 16 01	11	54	735 31 40 11	15a	24
725 25 00 51	9	33	731 23 20 01	25	9	735 31 40 11	21	10
725 25 01 51	25	8	731 23 20 01	49	32	735 31 40 11	23a	9
725 25 01 51	11	13	731 23 22 01	35	3	735 31 40 11	21	21
725 25 32 51	73	7	731 23 22 01	27	4	736 28 52 90	15a	27
725 25 32 51	75	7	731 23 22 01	33	10	738 22 05 15	29	28
725 25 32 51	15	29	731 23 22 01	45	6	738 22 06 15	31	30
725 25 32 51	11	35	731 23 22 01	25	22	738 22 06 15	29	35
725 25 32 51	67	32	731 23 22 01	49	26	738 23 04 30	29	29
725 25 32 51	69	44	731 23 22 01	31	36	738 23 05 30	31	34

*NUMMER REGISTER*NUMMERNVERZEICHNIS*NUMBER REGISTER*LISTE DE PIECIJS PAR ORDRE NUMMERIQUE*

Detalj nr Best.Nr Part No Code N°.	Sida Seite Page Page	Pos.nr Pos.Nr Ref.No. Fig.N°.	Detalj nr Best.Nr Part No Code N°.	Sida Seite Page Page	Pos.nr Pos.Nr Ref.No. Fig.N°.	Detalj nr Best.Nr Part No Code N°.	Sida Seite Page Page	Pos.nr Pos.Nr Ref.No. Fig.N°.
738 23 05 30	29	37	1650 36 02 58	63	18	1651 96 06 00	21	14
738 61 32 02	31	6	1650 36 02 60	31	22	1652 00 01 00	33	
738 61 32 02	29	30	1650 36 03 21	51	25	1652 00 02 90	33	
738 88 10 01	15a	20	1650 36 04 03	31	46	1652 00 03 00	33	
738 88 10 01	67	18	1650 36 04 03	53	28	1652 00 04 00	33	
738 88 10 01	31	33	1650 36 04 03	63	16	1652 00 08 90	35	39
738 88 10 01	71	8	1650 36 04 03	29	42	1652 00 10 90	35	
738 88 10 01	29	24	1650 36 04 03	51	28	1652 00 13 90	35	24
738 88 10 01	69	46	1650 36 04 05	13	8	1652 00 24 90	35	
738 88 10 01	75	49	1650 36 04 05	73	13	1652 00 25 90	35	8
738 88 10 01	21	11	1650 36 04 05	75	13	1652 00 26 90	35	7
738 88 20 01	33	2	1650 36 04 05	17	9	1652 00 27 90	35	9
738 88 20 01	41	9	1650 36 04 05	41	23	1652 00 28 90	35	6
738 88 20 01	17a	16	1650 36 04 05	49	21	1652 00 34 90	35	5
738 88 20 01	39	25	1650 36 04 05	43	22	1652 00 40 90	35	27
738 88 20 03	31	2	1650 36 04 07	31	20	1652 00 42 00	35	25
738 88 20 03	13	4	1650 36 04 07	55	26	1652 00 44 00	35	37
738 88 20 03	11	9	1650 36 04 07	9	29	1652 00 45 90	35	41
738 88 20 03	73	11	1650 36 04 07	53	16	1652 00 48 00	35	29
738 88 20 03	75	11	1650 36 04 07	51	16	1652 01 36 00	7	19
738 88 20 03	15	34	1650 36 04 07	57	21	1652 01 36 00	5	19
738 88 20 03	29	25	1650 36 04 07	63	17	1652 01 82 00	35	49
738 88 20 03	35	32	1650 36 06 60	49	39	1652 02 24 00	11	45
738 88 20 03	43	9	1650 36 06 67	29	23	1652 02 28 00	11	52
738 88 20 03	9	45	1650 36 06 91	19	15	1652 02 48 99	61	
738 88 30 01	9	47	1650 36 06 91	21	7	1652 02 49 59	61	A
738 88 50 03	35	33	1650 36 07 05	17a	11	1652 02 50 59	61	B
738 88 80 03	15	4	1650 36 07 05	17	10	1652 02 51 59	61	C
738 88 80 03	11	21	1650 36 07 05	15	25	1652 02 52 59	61	D
740 43 07 00	3	18	1650 36 07 05	11	39	1652 02 68 50	61	12
740 48 48 04	43	1	1650 36 07 05	31	50	1652 02 77 99	61	6
740 48 48 04	39	30	1650 36 07 07	33	8	1652 02 78 50	61	
740 48 55 04	33	5	1650 36 07 07	17	11	1652 03 21 90	31	60
740 51 77 00	43	15	1650 36 07 07	17a	21	1652 03 76 00	49	25
740 51 77 00	39	31	1650 36 07 07	69	30	1652 03 77 00	49	27
1650 36 01 25	59	30	1650 36 07 07	35	43	1652 05 25 90	15	
1650 36 01 25	51	29	1650 36 12 21	45a	2	1652 05 35 90	39	
1650 36 02 21	55	16	1650 36 12 21	53	12	1652 05 36 90	39	
1650 36 02 21	57	14	1650 36 12 21	51	12	1652 05 39 90	53	
1650 36 02 21	49	31	1650 36 12 21	61	13	1652 05 40 90	53	1
1650 36 02 21	63	19	1650 36 12 24	55	19	1652 05 58 00	35	2
1650 36 02 22	45	3	1650 36 12 24	57	16	1652 05 60 90	35	60
1650 36 02 22	55	17	1650 36 12 24	61	19	1652 05 62 90	35	1
1650 36 02 22	57	15	1650 36 12 24	53	30	1652 05 66 00	35	31
1650 36 02 22	49	34	1650 36 12 24	51	30	1652 05 73 00	35	58
1650 36 02 22	63	13	1650 36 13 03	45a	3	1652 05 74 50	35	54
1650 36 02 22	51	27	1650 36 13 03	55	20	1652 05 75 50	35	61
1650 36 02 23	45	9	1650 36 13 03	53	15	1652 05 76 50	35	52
1650 36 02 23	55	18	1650 36 13 03	51	15	1652 05 77 50	35	51
1650 36 02 23	51	17	1650 36 13 03	57	20	1652 05 81 50	35	56
1650 36 02 23	53	17	1650 36 13 03	61	15	1652 07 69 90	43	26
1650 36 02 23	57	23	1650 36 15 05	45	11	1652 07 70 90	43	
1650 36 02 24	45	8	1650 36 50 07	17a	12	1652 08 29 50	47	12
1650 36 02 24	31	45	1650 36 50 07	9	30	1652 08 31 50	47	
1650 36 02 33	41	6	1651 29 83 01	73	32	1652 08 32 50	47	
1650 36 02 33	43	6	1651 41 97 00	75	38	1652 08 33 50	47	
1650 36 02 33	61	18	1651 42 91 00	27	15	1652 08 34 50	47	
1650 36 02 33	53	22	1651 46 03 00	75	34	1652 08 94 59	61	
1650 36 02 33	51	22	1651 46 32 00	5	33	1652 08 95 59	61	
1650 36 02 33	39	36	1651 46 35 00	67	9	1652 08 96 59	61	
1650 36 02 35	63	21	1651 50 83 00	21	19	1652 08 97 59	61	
1650 36 02 57	57	17	1651 50 83 00	23	22	1652 09 57 00	75	1
1650 36 02 57	51	13	1651 52 95 00	75	32	1652 10 43 00	7	21
1650 36 02 57	53	13	1651 53 13 00	7	9	1652 10 43 00	5	21
1650 36 02 57	55	22	1651 53 13 00	5	9	1652 11 00 50	7	26
1650 36 02 57	61	14	1651 76 49 00	33	27	1652 12 92 50	35	62
1650 36 02 57	63	25	1651 79 80 00	75	47	1652 13 37 50	45	
1650 36 02 58	31	19	1651 80 19 00	35	35	1652 13 38 50	45	
1650 36 02 58	55	23	1651 90 60 00	23	21	1652 13 86 90	11	
1650 36 02 58	51	14	1651 93 24 30	35	16	1652 14 66 50	11	53
1650 36 02 58	57	18	1651 93 24 30	33	34	1652 14 70 09	61	

*NUMMER REGISTER*NUMMERNVERZEICHNIS*NUMBER REGISTER*LISTE DE PIECIES PAR ORDRE NUMMERIQUE*

Detalj nr Best.Nr Part No Code N°.	Sida Seite Page	Pos.nr Pos.Nr Ref.No. Fig.N°.	Detalj nr Best.Nr Part No Code N°.	Sida Seite Page	Pos.nr Pos.Nr Ref.No. Fig.N°.	Detalj nr Best.Nr Part No Code N°.	Sida Seite Page	Pos.nr Pos.Nr Ref.No. Fig.N°.
1652 15 50 50	27a		1657 72 31 00	67	23	1658 35 87 00	69	36
1652 15 50 50	17a		1657 72 31 00	75	43	1658 38 99 00	19	3
1652 15 51 50	27a		1657 72 35 00	25	15	1658 39 01 00	19	4
1652 15 54 90	17a		1657 72 35 00	19	9	1658 39 23 90	57	
1652 15 55 90	17a		1657 72 35 00	75	40	1658 39 68 50	45	1
1652 15 85 00	73	54	1657 78 26 00	25	3	1658 39 69 50	45	
1652 15 99 09	61	7	1657 78 26 00	27a	4	1658 39 80 09	57	
1652 16 19 90	61		1657 78 26 00	27	21	1658 39 81 09	55	
1652 16 20 90	61	1	1657 78 52 00	27a	7	1658 39 81 09	57	
1652 20 43 00	21	5	1657 83 83 00	25	12	1658 40 20 50	45	
1652 20 66 50	21	5	1657 83 83 00	21	9	1658 40 21 50	45	
1652 20 66 50	21		1657 83 83 00	5	11	1658 40 22 50	45	
1652 22 34 00	11	44	1657 83 83 00	7	11	1658 40 23 50	45	2
1652 23 68 00	15a	25	1657 83 83 00	19	12	1658 40 31 99	55	
1652 24 10 50	3		1657 83 83 00	23	14	1658 40 33 09	55	
1652 24 12 50	3	4	1657 83 83 00	27	25	1658 40 48 00	73a	11
1656 54 78 00	25	4	1657 88 72 60	35	13	1658 40 48 00	71	7
1657 23 99 01	17a	8	1657 88 72 60	33	43	1658 40 48 00	21	9
1657 23 99 01	67	25	1657 88 73 60	35	10	1658 40 52 00	73a	12
1657 25 47 00	41	21	1657 90 31 00	7	2	1658 40 52 00	71	6
1657 25 47 00	37	5	1657 90 31 00	5	2	1658 40 52 00	21	8
1657 25 47 00	43	19	1657 90 31 00	19	7	1658 40 60 09	57	
1657 30 57 00	25	1	1657 90 31 00	69	12	1658 40 69 09	57	
1657 30 57 00	27	18	1657 90 31 00	5	30	1658 40 76 00	71	4
1657 32 24 01	73	14	1657 90 31 00	67	27	1658 40 78 09	57	5
1657 32 24 01	21	16	1657 90 31 00	75	35	1658 40 82 09	55	7
1657 32 24 01	75	14	1657 90 31 00	21	17	1658 40 83 09	57	7
1657 33 01 01	69	19	1658 03 16 00	27	7	1658 40 87 99	55	6
1657 39 93 00	73	26	1658 03 16 00	27a	6	1658 40 90 90	55	
1657 39 93 00	75	27	1658 03 17 00	27	8	1658 40 91 90	55	1
1657 48 14 00	25	13	1658 03 17 00	27a	5	1658 40 92 90	57	1
1657 48 14 00	67	5	1658 05 51 00	63	22	1658 40 96 00	5	31
1657 48 14 00	69	3	1658 05 59 50	55		1658 42 88 09	57	
1657 48 14 00	21	8	1658 05 59 50	53	18	1658 42 89 09	57	9
1657 48 14 00	7	12	1658 05 59 50	51	18	1658 46 36 60	29	13
1657 48 14 00	5	12	1658 05 59 50	57		1658 49 43 90	57	8
1657 48 14 00	27	13	1658 06 62 00	41		1658 49 58 09	55	
1657 48 14 00	23	13	1658 06 62 00	37		1658 50 03 09	55	
1657 48 14 00	19	13	1658 06 62 00	43		1658 50 04 09	55	
1657 48 14 00	73	53	1658 06 63 00	41		1658 50 05 00	11	5
1657 48 14 00	75	44	1658 06 63 00	37	6	1658 50 05 00	9	6
1657 48 15 00	27	27	1658 06 63 00	43	20	1658 50 05 00	73	10
1657 49 22 50	55	32	1658 07 35 00	45	5	1658 50 05 00	65	10
1657 49 22 50	57	24	1658 07 35 00	29	20	1658 50 05 00	13	12
1657 49 22 50	53		1658 07 50 00	25	5	1658 50 05 00	31	37
1657 49 22 50	51		1658 07 50 00	27	16	1658 50 05 00	35	30
1657 55 45 00	41	15	1658 09 59 00	43	3	1658 50 05 00	67	29
1657 55 45 00	37	7	1658 09 59 00	39	19	1658 50 39 09	55	
1657 55 45 00	43	14	1658 09 61 00	39	16	1658 51 43 09	57	2
1657 57 46 00	27	29	1658 09 66 00	41	7	1658 51 91 09	55	9
1657 57 47 00	25	32	1658 09 66 00	43	7	1658 51 93 09	55	5
1657 57 52 00	25	7	1658 09 66 00	39	17	1658 51 94 09	55	
1657 58 23 50	25	20	1658 09 67 90	43	12	1658 51 95 09	55	
1657 59 28 00	27	10	1658 09 67 90	39	18	1658 51 96 09	55	3
1657 59 34 00	25	30	1658 10 76 00	37		1658 51 96 09	57	3
1657 59 35 00	25	31	1658 10 76 00	43	27	1658 52 43 60	29	1
1657 67 63 00	33	18	1658 15 29 90	39	14	1658 52 44 00	29	18
1657 70 26 00	35	11	1658 15 60 50	25	23	1658 52 46 00	29	2
1657 70 26 00	33	41	1658 20 41 00	15	27	1658 52 47 00	29	19
1657 70 27 00	35	12	1658 20 41 00	9	21	1658 52 61 99	57	
1657 70 27 00	33	42	1658 22 83 50	73	51	1658 52 62 99	57	6
1657 72 21 00	23	10	1658 30 46 00	31	7	1658 53 00 00	9	3
1657 72 21 00	69	29	1658 30 46 00	29	12	1658 53 00 00	11	2
1657 72 21 00	75	31	1658 30 50 00	25	6	1658 53 81 09	57	
1657 72 21 00	27	39	1658 30 50 00	27	37	1658 53 82 09	57	
1657 72 31 00	69	2	1658 33 61 00	69	25	1658 53 83 09	57	
1657 72 31 00	25	14	1658 34 54 00	19	5	1658 53 84 09	57	
1657 72 31 00	21	7	1658 35 87 00	73	19	1658 53 95 90	29	7
1657 72 31 00	23	12	1658 35 87 00	17	12	1658 54 38 00	39	15
1657 72 31 00	19	11	1658 35 87 00	75	19	1658 54 60 00	63	20
1657 72 31 00	27	14	1658 35 87 00	17a	22	1658 54 61 50	53	

*NUMMER REGISTER*NUMMERNVERZEICHNIS*NUMBER REGISTER*LISTE DE PIECES PAR ORDRE NUMERIQUE*

Detalj nr Best.Nr Part No Code N°.	Sida Seite Page Page	Pos.nr Pos.Nr Ref.No. Fig.N°.	Detalj nr Best.Nr Part No Code N°.	Sida Seite Page Page	Pos.nr Pos.Nr Ref.No. Fig.N°.	Detalj nr Best.Nr Part No Code N°.	Sida Seite Page Page	Pos.nr Pos.Nr Ref.No. Fig.N°.
1658 54 61 50	55		1658 61 65 90	9	2	1658 94 89 00	45	10
1658 54 61 50	57		1658 61 66 00	9	4	1658 95 00 00	7	3
1658 54 61 50	51		1658 62 14 00	19	2	1658 95 00 00	5	3
1658 54 62 50	55	14	1658 62 26 01	37		1658 95 00 00	19	6
1658 54 62 50	57	13	1658 62 26 03	37		1658 95 00 00	75	37
1658 54 62 50	51	11	1658 62 26 05	37		1658 95 80 90	37	
1658 54 62 50	53	11	1658 62 26 41	37		1658 95 89 50	65	
1658 54 69 00	23	2	1658 62 26 42	37		1658 95 90 50	65	1
1658 54 95 90	9	20	1658 62 26 43	37		1658 95 95 50	65	3
1658 54 95 90	11	33	1658 62 27 01	37	1	1658 95 99 00	65	5
1658 55 08 00	73a	3	1658 62 27 03	37		1658 95 99 00	67	20
1658 55 08 00	71	3	1658 62 27 05	37	2	1658 96 00 00	67	21
1658 55 08 00	21	3	1658 62 27 41	37	3	1658 96 00 50	65	6
1658 56 06 50	23	5	1658 62 27 42	37		1658 96 02 00	65	8
1658 56 06 50	23a		1658 62 27 43	37	4	1658 96 81 90	13	31
1658 56 12 00	9	15	1658 62 40 01	13	11	1658 96 86 00	65	4
1658 56 12 00	9	16	1658 62 40 01	69	18	1658 96 86 00	67	19
1658 56 25 00	15	13	1658 62 40 03	17	3	1658 96 87 50	65	2
1658 56 36 00	5	5	1658 62 40 08	75	20	1658 97 29 90	39	
1658 56 36 00	7	5	1658 62 40 08	73	20	1658 97 30 90	39	32
1658 56 36 00	19	8	1658 62 56 00	27a	1	1658 97 32 90	37	11
1658 56 36 00	21	10	1658 62 76 00	27		1658 97 88 00	9	14
1658 56 36 00	69	13	1658 63 38 60	29	6	1658 98 22 00	11	17
1658 56 36 00	27	23	1658 64 05 02	15a	23	1659 00 34 00	9	9
1658 56 36 00	7	27	1658 64 05 02	21	7	1659 00 34 00	11	12
1658 56 36 00	75	33	1658 64 05 02	23a	8	1659 01 75 90	29	4
1658 56 37 00	25	10	1658 64 05 02	21	20	1659 03 74 00	13	27
1658 56 71 00	37	10	1658 64 05 03	3	6	1659 03 74 00	11	29
1658 56 71 00	43		1658 64 08 03	3	7	1659 03 74 00	9	31
1658 56 93 00	11	6	1658 64 33 00	73	5	1659 05 16 00	69	37
1658 56 93 00	73	22	1658 64 33 00	75	5	1659 05 20 59	45	
1658 56 93 00	75	22	1658 64 33 00	17	14	1659 05 31 00	69	4
1658 56 93 00	9	27	1658 65 49 00	19	19	1659 05 31 00	17	8
1658 56 93 00	35	63	1658 65 49 00	23a	7	1659 05 31 00	17a	20
1658 57 63 00	31	14	1658 65 50 00	19	18	1659 05 31 00	35	47
1658 57 63 00	15	33	1658 65 50 00	23a	6	1659 06 00 00	59	31
1658 57 63 00	11	31	1658 65 53 00	23a	2	1659 06 01 00	59	
1658 57 63 00	67	31	1658 65 54 50	23a	1	1659 06 02 00	59	
1658 57 79 00	11	4	1658 65 56 00	19	16	1659 06 03 00	59	
1658 57 79 00	9	7	1658 65 56 00	23a	3	1659 06 04 00	59	
1658 57 79 00	73	23	1658 65 58 00	19	20	1659 06 05 00	59	
1658 57 79 00	75	23	1658 65 58 00	23a	5	1659 06 16 00	69	14
1658 57 79 00	35	23	1658 66 16 90	39		1659 06 30 00	25	25
1658 58 00 50	27a		1658 66 17 90	39	12	1659 08 51 01	9	49
1658 58 00 50	17a	9	1658 66 18 90	39		1659 08 56 00	17a	10
1658 58 82 00	11	49	1658 66 19 90	39	13	1659 08 56 00	17	7
1658 58 82 90	15	9	1658 66 21 00	57	26	1659 08 56 00	15	24
1658 58 82 90	13	14	1658 66 21 00	55	34	1659 08 56 00	11	40
1658 58 82 90	9	19	1658 66 39 90	37		1659 08 56 00	31	51
1658 58 82 90	11	36	1658 66 42 90	37	8	1659 09 30 00	69	5
1658 58 82 90	35	53	1658 66 44 90	37		1659 09 30 00	67	16
1658 58 84 00	41	5	1658 66 47 90	37	9	1659 11 17 50	69	35
1658 58 84 00	17a	4	1658 67 11 00	15	26	1659 11 20 91	29	
1658 58 84 00	11	14	1658 67 11 00	9	23	1659 11 20 92	29	
1658 58 84 00	17	13	1658 67 19 00	9	5	1659 11 59 00	33	26
1658 58 84 00	15	32	1658 67 19 00	65	9	1659 12 04 00	25	27
1658 58 84 00	43	5	1658 67 19 00	11	10	1659 12 04 00	27	30
1658 58 84 00	39	35	1658 67 86 91	57	29	1659 12 05 00	67	2
1658 59 56 50	27a	3	1658 67 86 92	57		1659 12 05 00	69	15
1658 59 60 50	27a	2	1658 67 87 09	45	7	1659 12 05 00	25	28
1658 60 06 90	55	8	1658 69 84 00	19	17	1659 12 05 00	27	32
1658 60 43 90	17a	1	1658 69 84 00	23a	4	1659 12 38 00	73	28
1658 60 44 00	17a	13	1658 90 04 00	9		1659 12 41 00	73	29
1658 60 56 90	17a	5	1658 90 04 00	9		1659 12 62 00	69	22
1658 60 66 90	17a	6	1658 91 76 00	15a	10	1659 12 63 50	69	23
1658 60 79 00	17a	7	1658 92 06 00	21	10	1659 12 69 00	69	21
1658 60 80 00	17a	2	1658 93 99 59	45		1659 13 08 01	3	5
1658 60 85 90	9	24	1658 94 28 00	27	20	1659 13 15 50	3	1
1658 60 86 90	13		1658 94 42 00	9	10	1659 13 17 00	3	3
1658 60 86 90	9		1658 94 85 00	25	33	1659 13 31 00	73a	4
1658 61 00 90	29	8	1658 94 85 00	27	28	1659 13 31 00	21	6

*NUMMER REGISTER*NUMMERNVERZEICHNIS*NUMBER REGISTER*LISTE DE PIECES PAR ORDRE NUMMERIQUE*

Detalj nr Best.Nr Part No Code N°.	Sida Seite Page Page	Pos.nr Pos.Nr Ref.No. Fig.N°.	Detalj nr Best.Nr Part No Code N°.	Sida Seite Page Page	Pos.nr Pos.Nr Ref.No. Fig.N°.	Detalj nr Best.Nr Part No Code N°.	Sida Seite Page Page	Pos.nr Pos.Nr Ref.No. Fig.N°.
1659 13 36 00	3	14	1659 22 42 50	63	10	1659 34 73 00	31	29
1659 13 39 00	3	16	1659 22 43 50	63	8	1659 34 73 00	29	34
1659 13 49 00	31	56	1659 22 44 50	63	9	1659 35 24 00	27	9
1659 13 80 50	69	20	1659 22 45 59	63		1659 35 73 00	5	10
1659 13 99 00	17	5	1659 22 46 50	63		1659 35 74 00	7	10
1659 14 02 90	17	1	1659 22 47 59	63		1659 35 74 00	7	15
1659 14 03 90	17	15	1659 22 48 59	63		1659 35 74 00	5	15
1659 14 05 90	17	2	1659 22 49 59	63		1659 35 74 00	73	56
1659 14 06 00	17	4	1659 22 50 59	63		1659 35 74 00	75	45
1659 14 17 00	35	21	1659 22 51 50	63		1659 36 38 02	73	30
1659 14 17 00	33	31	1659 22 52 59	63	6	1659 37 22 00	13	34
1659 14 51 00	69	28	1659 22 53 59	63	7	1659 38 05 00	21	8
1659 14 53 00	15a	26	1659 22 54 50	63	1	1659 38 10 00	21	15
1659 16 34 00	49	20	1659 22 55 50	63	11	1659 38 20 50	15a	
1659 16 74 50	69	9	1659 22 56 59	63	A	1659 38 20 50	15	22
1659 17 74 00	69	26	1659 22 57 59	63	B	1659 38 21 50	15a	6
1659 17 79 50	27	6	1659 22 58 59	63	C	1659 38 24 00	15a	9
1659 17 91 00	67	4	1659 22 59 59	63	D	1659 38 26 00	15a	8
1659 18 01 09	49	33	1659 22 73 50	47	11	1659 38 27 00	15a	11
1659 18 02 09	49		1659 22 83 50	63		1659 38 29 00	15a	13
1659 18 03 09	49	29	1659 24 34 00	5	8	1659 38 31 50	15a	14
1659 18 04 09	49		1659 24 34 00	7	8	1659 38 41 00	15a	15
1659 18 11 00	19	10	1659 24 34 00	3	10	1659 38 55 00	59	35
1659 18 11 00	5	34	1659 26 28 50	73a		1659 38 56 00	59	
1659 18 11 00	21	19	1659 26 28 50	73	21	1659 38 64 90	29	9
1659 18 12 50	69	17	1659 26 28 50	75	21	1659 38 70 90	9	1
1659 18 12 50	35	36	1659 26 28 50	67	26	1659 38 70 90	11	3
1659 18 13 50	71		1659 26 31 50	73a	1	1659 39 68 00	75	41
1659 18 13 50	69	10	1659 26 35 00	73a	8	1659 40 63 00	15	28
1659 18 14 00	69	11	1659 26 38 00	73a	13	1659 40 63 00	9	22
1659 18 14 00	73	57	1659 26 38 00	21	4	1659 41 25 00	21	13
1659 18 52 00	27	26	1659 28 25 09	57	28	1659 42 02 00	21	11
1659 18 53 00	25	18	1659 28 26 09	57		1659 42 43 90	41	
1659 18 53 00	27	11	1659 28 47 90	9	13	1659 42 43 90	43	
1659 19 36 00	27	33	1659 28 48 90	9	12	1659 42 43 90	39	33
1659 19 38 50	27	5	1659 28 51 00	9	32	1659 42 44 90	41	
1659 19 45 00	17a	23	1659 28 52 00	9	17	1659 42 44 90	43	18
1659 20 85 09	49		1659 28 57 00	9	18	1659 42 44 90	39	
1659 20 86 09	49		1659 29 20 00	5	7	1659 42 45 00	9	11
1659 21 05 50	69	33	1659 29 20 00	7	7	1659 42 86 09	57	
1659 21 08 50	69	24	1659 29 39 00	73	55	1659 42 86 09	55	
1659 21 09 50	69	38	1659 29 63 50	19	1	1659 42 87 09	57	4
1659 21 13 00	69	32	1659 29 64 50	19	14	1659 42 87 09	55	4
1659 21 14 00	69	34	1659 29 68 50	19	21	1659 42 89 00	55	12
1659 21 15 51	69		1659 29 96 00	71	6	1659 42 89 00	57	11
1659 21 16 00	69	8	1659 30 05 00	13	10	1659 42 89 09	51	9
1659 21 17 00	69	6	1659 30 05 00	31	55	1659 42 89 09	55	11
1659 21 18 50	69	7	1659 30 05 00	9	37	1659 42 89 09	53	9
1659 21 27 90	17		1659 30 20 90	13	32	1659 42 89 09	57	10
1659 21 38 00	25	2	1659 30 20 90	9	25	1659 42 89 09	61	10
1659 21 38 00	27	17	1659 30 54 09	49		1659 42 90 00	67	1
1659 21 60 00	75	39	1659 30 55 09	49	37	1659 42 90 00	69	16
1659 21 98 09	63	5	1659 30 60 90	17		1659 42 91 00	27	2
1659 21 99 09	63	2	1659 30 61 00	49		1659 42 91 00	25	17
1659 22 00 09	63		1659 30 62 00	49	35	1659 42 92 50	49	30
1659 22 01 00	63	12	1659 30 68 00	25	11	1659 42 93 50	49	
1659 22 06 09	55		1659 30 68 00	27	22	1659 43 60 90	9	
1659 22 07 09	55	2	1659 30 72 50	19		1659 43 64 90	9	
1659 22 15 09	63		1659 30 79 00	75	29	1659 43 70 50	71	
1659 22 16 09	63		1659 31 01 00	71	4	1659 43 70 50	69	31
1659 22 17 09	63		1659 31 02 00	71	3	1659 43 75 00	71	2
1659 22 18 09	63		1659 31 03 50	71	2	1659 43 81 50	71	1
1659 22 19 09	63		1659 31 04 00	71	1	1659 43 82 00	71	5
1659 22 26 00	69	47	1659 33 18 60	29	14	1659 44 04 00	25	16
1659 22 27 50	47		1659 33 19 00	29	17	1659 44 17 00	3	11
1659 22 29 09	63		1659 33 20 00	29	16	1659 44 17 00	5	18
1659 22 30 09	63	3	1659 33 21 60	29	15	1659 44 17 00	7	18
1659 22 31 09	63		1659 34 69 00	31	35	1659 44 42 50	49	17
1659 22 32 09	63	4	1659 34 69 00	29	38	1659 44 85 90	31	18
1659 22 40 00	63	15	1659 34 70 00	31	32	1659 44 89 90	31	21
1659 22 41 59	63		1659 34 70 00	29	36	1659 45 00 00	21	9

*NUMMER REGISTER*NUMMERNVERZEICHNIS*NUMBER REGISTER*LISTE DE PIECES PAR ORDRE NUMMERIQUE*

Detailj nr Best.Nr Part No Code N°.	Sida Seite Page Page	Pos.nr Pos.Nr Ref.No. Fig.N°.	Detailj nr Best.Nr Part No Code N°.	Sida Seite Page Page	Pos.nr Pos.Nr Ref.No. Fig.N°.	Detailj nr Best.Nr Part No Code N°.	Sida Seite Page Page	Pos.nr Pos.Nr Ref.No. Fig.N°.
1659 45 02 50	21	6	1659 47 35 90	41	12	1659 60 90 09	61	
1659 45 03 50	21	14	1659 48 26 90	13	13	1659 60 90 09	53	
1659 45 04 50	5	17	1659 48 27 90	15	21	1659 60 91 09	53	4
1659 45 04 50	21		1659 48 28 00	15	16	1659 60 91 09	61	5
1659 45 35 00	31	48	1659 48 28 00	11	37	1659 60 92 09	61	
1659 45 35 00	35	38	1659 48 50 90	13	1	1659 60 92 09	53	
1659 45 38 90	31	41	1659 48 76 90	15		1659 60 93 09	53	
1659 45 44 90	17		1659 48 91 00	11	32	1659 60 93 09	61	
1659 45 45 50	49	22	1659 48 96 00	3	21	1659 60 94 09	61	
1659 45 46 50	47	10	1659 49 17 00	15	14	1659 60 94 09	53	
1659 45 50 90	13	9	1659 49 37 00	15	20	1659 60 95 09	61	4
1659 45 52 90	13	6	1659 49 40 90	13	2	1659 60 95 09	53	3
1659 45 69 00	15a	18	1659 49 46 00	31	3	1659 61 04 90	53	7
1659 45 69 00	21	18	1659 49 46 00	29	5	1659 61 04 90	61	8
1659 45 77 00	5	29	1659 49 47 00	31	4	1659 61 12 90	17a	
1659 45 94 99	51		1659 49 47 00	29	10	1659 61 20 51	73	
1659 45 95 99	51	5	1659 49 49 00	31	5	1659 61 20 53	75	
1659 45 96 09	51		1659 49 49 00	29	11	1659 61 22 00	13	5
1659 45 97 09	51	6	1659 49 73 90	9	8	1659 61 27 90	17	
1659 45 98 09	51		1659 50 89 00	41	11	1659 61 28 90	41	20
1659 45 99 09	51	4	1659 50 89 00	43	11	1659 61 29 90	41	
1659 46 00 09	51		1659 51 39 00	15	11	1659 61 33 90	15	
1659 46 01 09	51		1659 51 39 00	11	24	1659 61 38 00	27	35
1659 46 02 09	51		1659 51 42 00	15	5	1659 62 68 50	45	
1659 46 03 09	51		1659 51 42 00	11	22	1659 62 69 50	45	
1659 46 04 09	51		1659 51 43 90	15	1	1659 62 72 09	61	
1659 46 05 09	51	3	1659 51 48 00	13	29	1659 62 72 09	51	
1659 46 08 09	61		1659 54 23 00	41	3	1659 62 73 09	61	3
1659 46 08 09	51		1659 54 57 90	31	47	1659 62 73 09	51	31
1659 46 08 09	53		1659 54 63 00	31	59	1659 62 75 50	67	
1659 46 09 09	61	2	1659 54 84 00	11	15	1659 62 78 50	67	12
1659 46 09 09	53	2	1659 54 90 00	31	43	1659 62 85 90	11	41
1659 46 09 09	51	2	1659 54 96 00	11	1	1659 62 89 00	11	18
1659 46 12 09	51		1659 55 09 09	49	38	1659 62 98 00	11	34
1659 46 12 09	53		1659 55 10 09	49		1659 63 13 50	67	8
1659 46 12 09	61		1659 55 27 90	15	17	1659 63 14 90	15	
1659 46 13 09	51	8	1659 55 51 00	41	16	1659 63 15 90	15	
1659 46 13 09	53	8	1659 55 57 00	21	11	1659 63 16 00	67	13
1659 46 13 09	61	9	1659 55 57 00	23	11	1659 63 42 00	73	58
1659 46 14 90	51	7	1659 55 58 00	69	1	1659 63 56 00	5	14
1659 46 15 90	53	20	1659 56 76 90	17a	3	1659 63 56 00	7	14
1659 46 15 90	51	20	1659 56 78 50	45a	1	1659 63 62 00	27	1
1659 46 16 90	51		1659 56 78 59	45a		1659 63 66 50	23	
1659 46 17 90	51	1	1659 56 79 50	45a		1659 63 75 90	41	26
1659 46 22 09	51		1659 56 79 59	45a		1659 63 75 90	43	25
1659 46 22 09	57	27	1659 57 10 90	15	36	1659 64 07 00	27	38
1659 46 22 09	55	35	1659 57 50 50	75	30	1659 64 08 00	27	
1659 46 22 99	53		1659 57 79 00	13	15	1659 64 09 90	41	22
1659 46 22 99	61		1659 57 84 00	13	16	1659 64 09 90	43	21
1659 46 23 09	51	10	1659 57 95 90	15	8	1659 64 29 90	31	57
1659 46 23 09	55		1659 57 95 90	11	25	1659 64 38 50	73	4
1659 46 23 09	57		1659 58 40 90	15	15	1659 64 40 50	73	27
1659 46 23 99	53	10	1659 59 26 00	73	25	1659 64 40 50	75	28
1659 46 23 99	61	11	1659 59 26 50	75	26	1659 64 44 00	73	9
1659 46 24 50	45		1659 59 28 50	73	24	1659 64 98 00	31	12
1659 46 25 50	45	12	1659 59 28 50	75	25	1659 64 99 00	31	11
1659 46 26 09	51		1659 59 46 50	73	12	1659 65 00 91	31	
1659 46 27 09	51	26	1659 59 46 50	75	12	1659 65 01 00	31	10
1659 46 66 00	3	2	1659 59 46 50	67	17	1659 65 04 50	67	11
1659 46 67 00	3	19	1659 59 61 00	67	14	1659 65 08 00	73	2
1659 46 68 00	3	15	1659 59 99 00	73	15	1659 65 08 00	75	2
1659 47 11 00	31	39	1659 59 99 00	67	22	1659 65 08 00	67	10
1659 47 29 90	41	13	1659 59 99 50	75	15	1659 65 09 00	67	28
1659 47 30 03	43		1659 60 60 00	15	23	1659 65 12 00	67	30
1659 47 30 04	43		1659 60 64 50	45		1659 65 30 00	73	6
1659 47 30 07	43		1659 60 65 50	45		1659 65 30 00	75	6
1659 47 30 08	43		1659 60 79 00	73	1	1659 70 01 00	13	19
1659 47 30 11	43		1659 60 84 99	53		1659 70 01 00	11	51
1659 47 30 12	43		1659 60 85 99	53	5	1659 70 02 00	13	21
1659 47 34 90	41	8	1659 60 86 09	53		1659 70 02 00	11	50
1659 47 34 90	43	8	1659 60 87 09	53	6	1659 70 12 90	31	15

*NUMMER REGISTER*NUMMERNVERZEICHNIS*NUMBER REGISTER*LISTE DE PIECIES PAR ORDRE NUMMERIQUE*

Detalj nr Best.Nr Part No Code N°.	Sida Seite Page Page	Pos.nr Pos.Nr Ref.No. Fig.N°.	Detalj nr Best.Nr Part No Code N°.	Sida Seite Page Page	Pos.nr Pos.Nr Ref.No. Fig.N°.	Detalj nr Best.Nr Part No Code N°.	Sida Seite Page Page	Pos.nr Pos.Nr Ref.No. Fig.N°.
1659 70 25 60	11	46	1659 84 45 00	33	4	1659 99 86 00	33	
1659 70 25 60	11	46	1659 84 46 90	33	13	1659 99 87 00	33	
1659 70 67 00	73	18	1659 84 47 00	33	11			
1659 70 67 00	75	18	1659 84 48 00	33	16			
1659 70 68 00	73	16	1659 84 49 00	33	14			
1659 70 68 00	75	16	1659 84 51 00	33	15			
1659 70 97 50	21	3	1659 84 58 90	33	21			
1659 71 00 50	21		1659 84 59 00	33	22			
1659 71 02 00	21	6	1659 84 60 00	33	25			
1659 71 02 00	23	6	1659 84 61 00	33	23			
1659 71 56 00	35	50	1659 84 62 90	33	30			
1659 71 57 00	75	50	1659 84 63 00	33	28			
1659 71 58 50	75	4	1659 84 64 00	33	19			
1659 72 70 90	29	3	1659 84 65 00	33	40			
1659 72 73 00	31	17	1659 84 67 00	35	15			
1659 72 74 00	31	25	1659 84 67 00	33	35			
1659 72 75 00	31	16	1659 84 68 00	35	22			
1659 73 17 50	21	1	1659 84 68 00	33	32			
1659 73 33 90	31	1	1659 84 69 00	33	37			
1659 73 36 60	31	26	1659 84 70 00	33	38			
1659 73 37 00	31	28	1659 84 71 00	33	33			
1659 73 38 00	31	27	1659 85 44 00	13	35			
1659 73 39 60	31	31	1659 86 34 90	11				
1659 73 71 00	11	16	1659 86 44 00	27				
1659 73 72 00	11	38	1659 86 60 90	35	14			
1659 73 72 00	9	51	1659 87 38 00	35	18			
1659 74 35 90	31	40	1659 87 40 00	35	17			
1659 74 45 50	47		1659 87 41 00	35	19			
1659 75 08 50	23	3	1659 87 43 50	15a				
1659 75 34 90	11	43	1659 87 43 50	5	22			
1659 75 35 90	11	7	1659 87 44 00	35	20			
1659 75 41 90	11	42	1659 87 47 00	15a				
1659 75 42 90	11		1659 87 48 50	15a				
1659 75 47 00	7	28	1659 87 71 00	7	6			
1659 77 41 90	11		1659 87 71 00	5	6			
1659 77 49 90	11		1659 87 72 00	7	1			
1659 77 50 90	11		1659 87 72 00	5	1			
1659 77 81 90	9	48	1659 88 95 90	11				
1659 77 86 50	5	35	1659 88 96 90	11				
1659 79 74 00	33	39	1659 89 08 00	35	45			
1659 79 96 00	5	20	1659 90 02 90	17				
1659 79 96 00	7	20	1659 90 31 50	49	36			
1659 80 95 00	33	7	1659 90 32 50	49				
1659 80 96 00	17a	24	1659 90 33 50	47	15			
1659 81 09 00	25	24	1659 90 34 50	47				
1659 81 67 00	25	26	1659 90 35 50	47	3			
1659 81 98 00	13	23	1659 90 36 50	47				
1659 82 40 90	33		1659 90 37 50	47				
1659 82 51 50	47		1659 90 38 50	47	4			
1659 82 52 50	47		1659 90 40 50	47	16			
1659 82 53 50	47		1659 90 41 50	47				
1659 82 54 50	47		1659 90 42 50	47	5			
1659 82 58 50	49		1659 90 43 50	47				
1659 82 59 50	49		1659 90 44 50	47				
1659 82 60 50	47		1659 90 45 50	47	6			
1659 82 61 50	47		1659 90 49 50	47	14			
1659 82 62 50	47		1659 90 50 50	47				
1659 82 63 50	47	13	1659 90 51 50	47	1			
1659 82 72 90	31	49	1659 90 52 50	47				
1659 83 07 00	21	12	1659 90 53 50	47				
1659 83 09 90	15		1659 90 54 50	47	2			
1659 83 11 90	15		1659 90 69 50	23	18			
1659 83 12 90	15		1659 91 16 90	11				
1659 83 19 00	31	13	1659 95 00 90	17a				
1659 83 20 90	31	52	1659 96 27 50	45				
1659 83 21 90	31	58	1659 96 28 50	45				
1659 83 71 91	31	53	1659 99 80 00	35	28			
1659 83 71 92	31		1659 99 81 00	33	44			
1659 84 42 90	33	1	1659 99 82 00	33				
1659 84 43 00	33	6	1659 99 83 00	33				
1659 84 44 00	33	3	1659 99 84 00	33				

Överums Bruk AB , 590 96 Överum, Tel. 0493 – 36100
Telephone: + 46 493 36100. Telefax 0493 – 30035
Web adress <http://www.overums-bruk.se>
E-mail: sales@overums-bruk.se

1656 80 03 90

09.1999