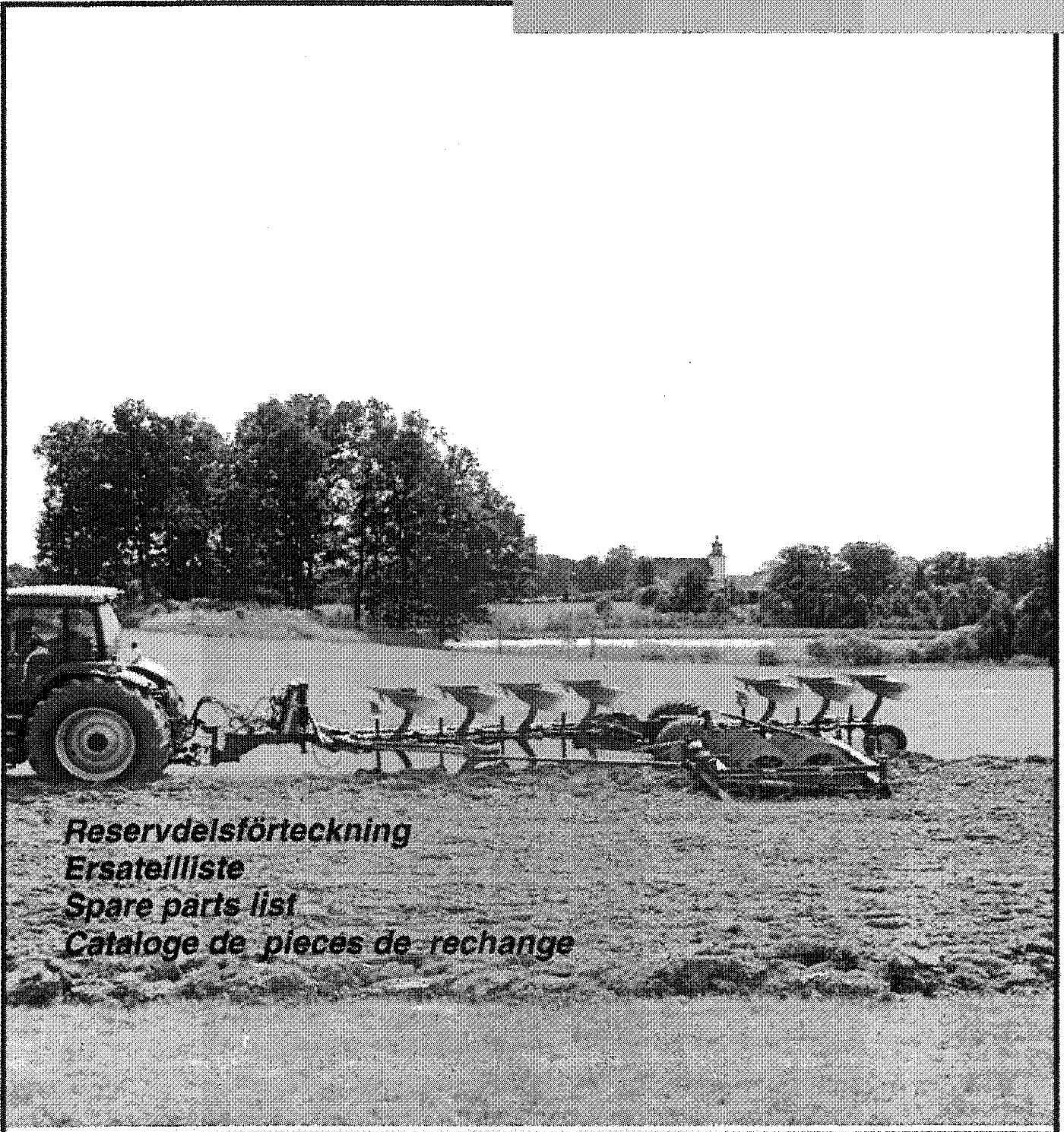




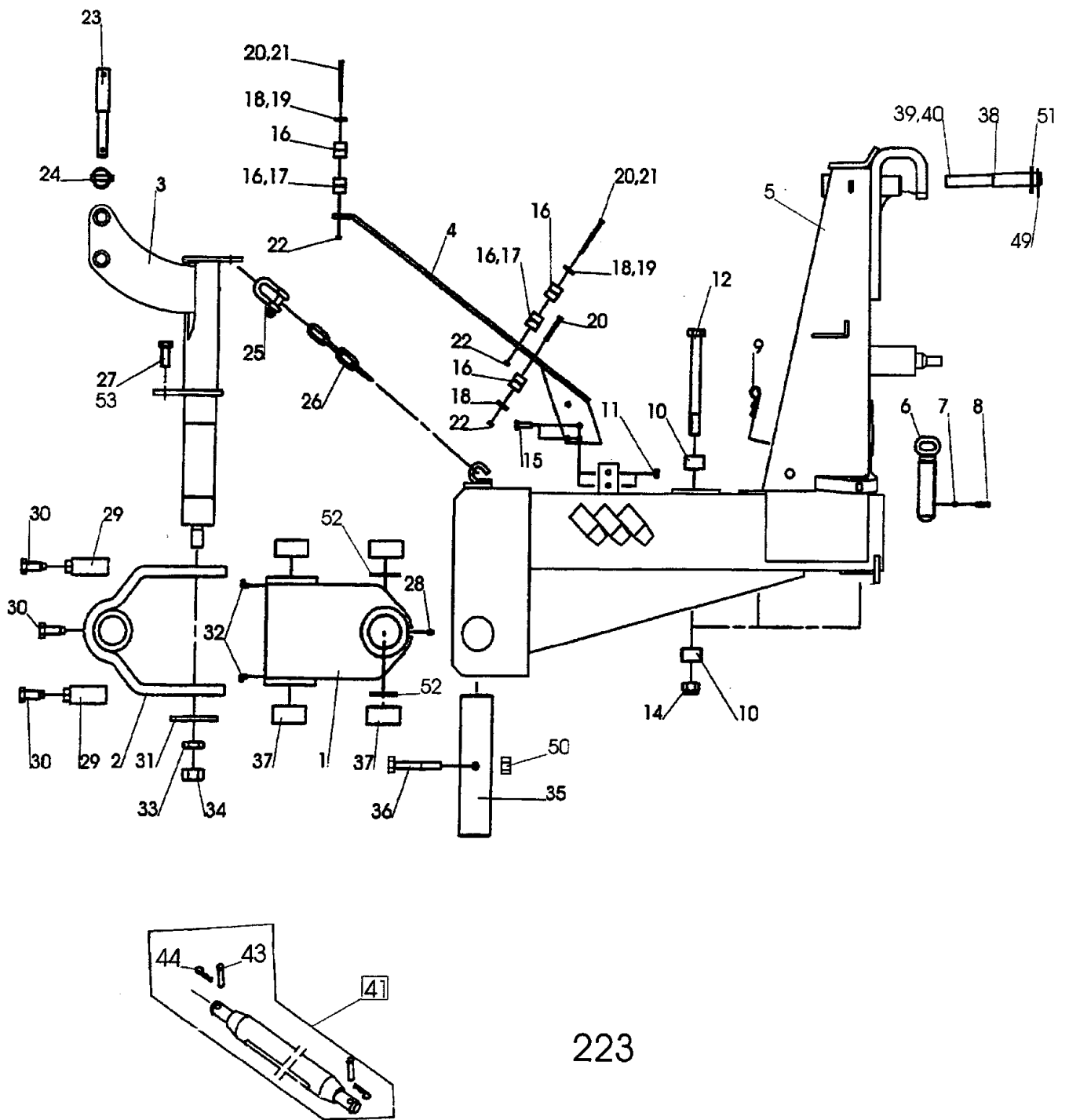
ÖVERUM

DXL



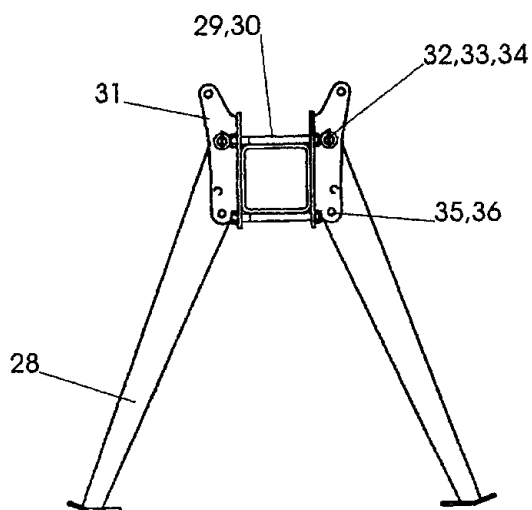
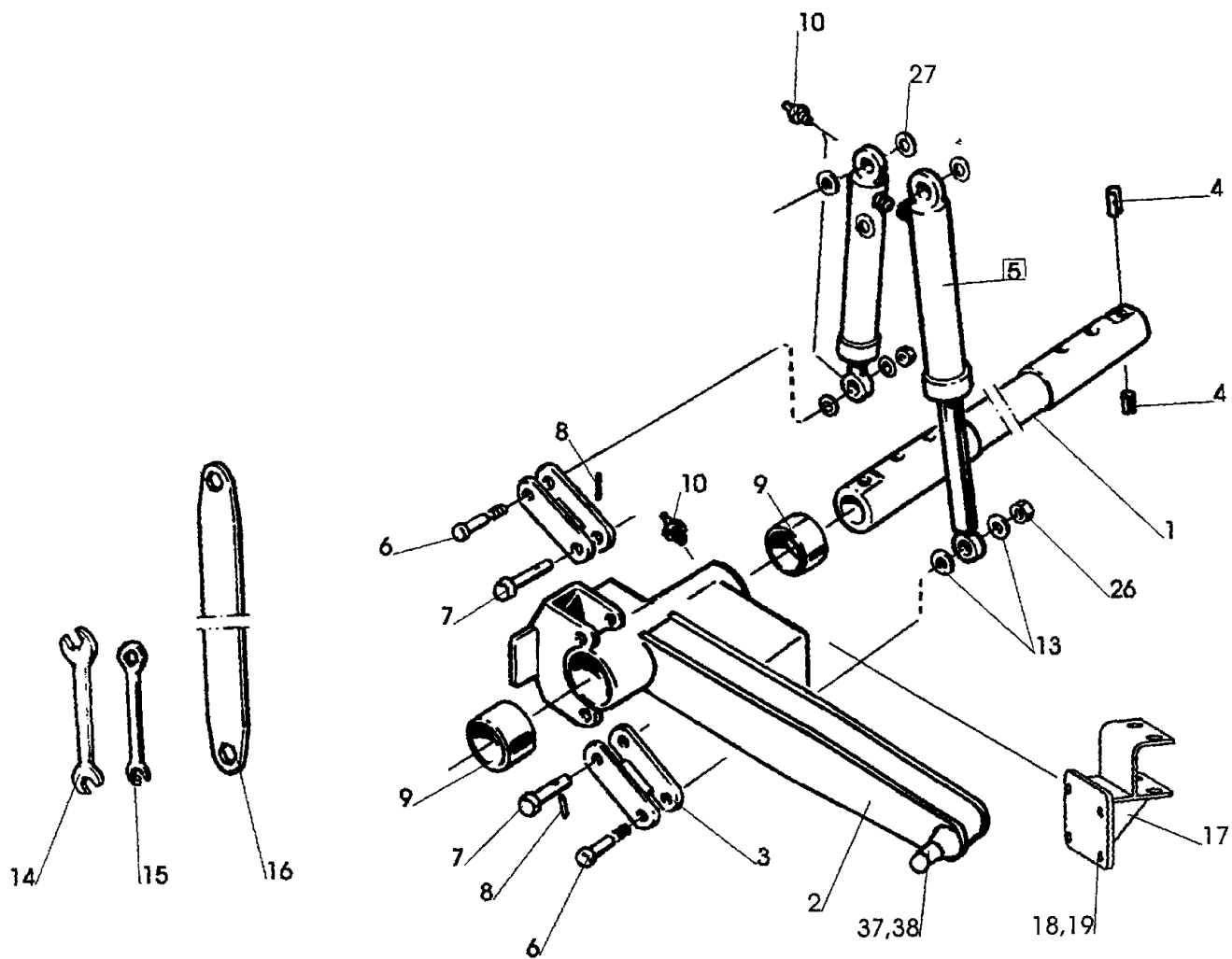
***Reservdelsförteckning
Ersatteilliste
Spare parts list
Cataloge de pieces de rechange***

Sida Seite Page Page	Bild Bild Fig.No. Fig.N°.	Typ	Innehållsförteckning	Inhaltsverzeichnis	Index of contents	Table des matieres
3	223	DXL	TOPP	KOPFSTÜCK	HEADSTOCK	TETE
5	362	DXL	TOPP	KOPFSTÜCK	HEADSTOCK	TETE
7	351	DXL	VÄNDCYLINDER	WENDE- ZYLINDER	REVERSING CYLINDER	VÉRIN DE RETOURNE- MENT
9	364	DXL	RAM	RAHMEN	MAIN FRAME	CHASSIS- POUTRE
	365	DXL	JUSTER- CYLINDER	HYDR. ZYLINDER FÜR EIN- STELLUNG DER FRONT- FURCHEN- BREITE	HYRD. CYLINDER FOR ADJUSTMENT OF FRONT FURROW WIDTH	VERIN HYDRAULIQUE POUR CONTROLE DE LARGEUR DE SILLON AVANT
11	57	H	AS ASFÄSTE	GRINDEL GRINDEL- GEHAUSE	BEAM BEAM HOUSING	AGE SUPPORT D'AGE
13	352	DXL	MELLANLED	ZWISCHENGLIED	INTERMEDIATE	INTERMÉDIAIRE
15	352	DXL	MELLANLED	ZWISCHENGLIED	INTERMEDIATE	INTERMÉDIAIRE
17	363		LYFT CYLINDER CYLINDER	HEBEBÜHNE ZYLINDER	LIFT CYLINDER	VERIN DE ROUE HYDRAULIQUE
19	361		KOMBIHJUL FRIKTIONSDÄMPAT	KOMBIRAD	COMBINDE WHEEL	ROUE COMBINASION
21	353	DXL	BAKRE RAM	RAHMEN HINTEN	FRAME REAR	CADRE ARRIÈRE
23	355	DXL	HYDRAULISKT SYSTEM	HYDRAULSYSTEM	HYDRAULIC SYSTEM	SYSTEM HYDRAULIQUE
25	356	DXL	HYDRAULISK SIDOREGLERING	HYDRAULISCHE SCHNITTBREITEN- VERSTELLUNG	HYDRAULIC FRONT-FURROW ADJUSTER	DEPORTATEURE HYDRAULIQUE
27	357	DXL	STENSÄKRINGS- HYDRAULIK	HYDRAULISCHER STEINSICHERUNG	HYDRAULIC STONE TRIP	DISPOSITIF DE SECURITE HYDRAULIQUE
29	359		SKIVRIST	SCHEIBENSECH	DISC COULTER	COUTRE CIRCULAIRE
31	359		SKIVRIST	SCHEIBENSECH	DISC COULTER	COUTRE CIRCULAIRE
33	15b	XL,XU,XS UC,VP	SKUMVINGE	EINLEGER- STREICHBLECH	COVERBOARD	DEFLECTEUR
	143		FÄR- BREDDARE	FURCHEN- MESSER	FURROW WIDENING KNIFE	COUPEAU POUR PNEUS LARGES
35	360		SKUMRIST	VORSCHÄLER	SKIMMER	RASETTE
37	103c	XL,XLP	PLOGKROPP	PFLUGKÖRPER	PLOUGH BOTTOMS	CORPS DE CHARRUE
39	182	XU	PLOGKROPP	PFLUGKÖRPER	PLOUGH BOTTOMS	CORPS DE CHARRUE
41	16d	UC	PLOGKROPP	PFLUGKÖRPER	PLOUGH BOTTOMS	CORPS DE CHARRUE
43	290	XS	PLOGKROPP	PFLUGKÖRPER	PLOUGH BOTTOMS	CORPS DE CHARRUE
45	176	DXL	DRAGARM	ZUGARM	DRAW ARM	BARRE DE TRACTION
47	372	DXL	BELYSNINGSBÄGE	ARM FÜR ELEKTRISCHE BELEUCHTUNG	ELECTRIC LIGHT BRACKET	ARMATURE D'ÉCLAIRAGE



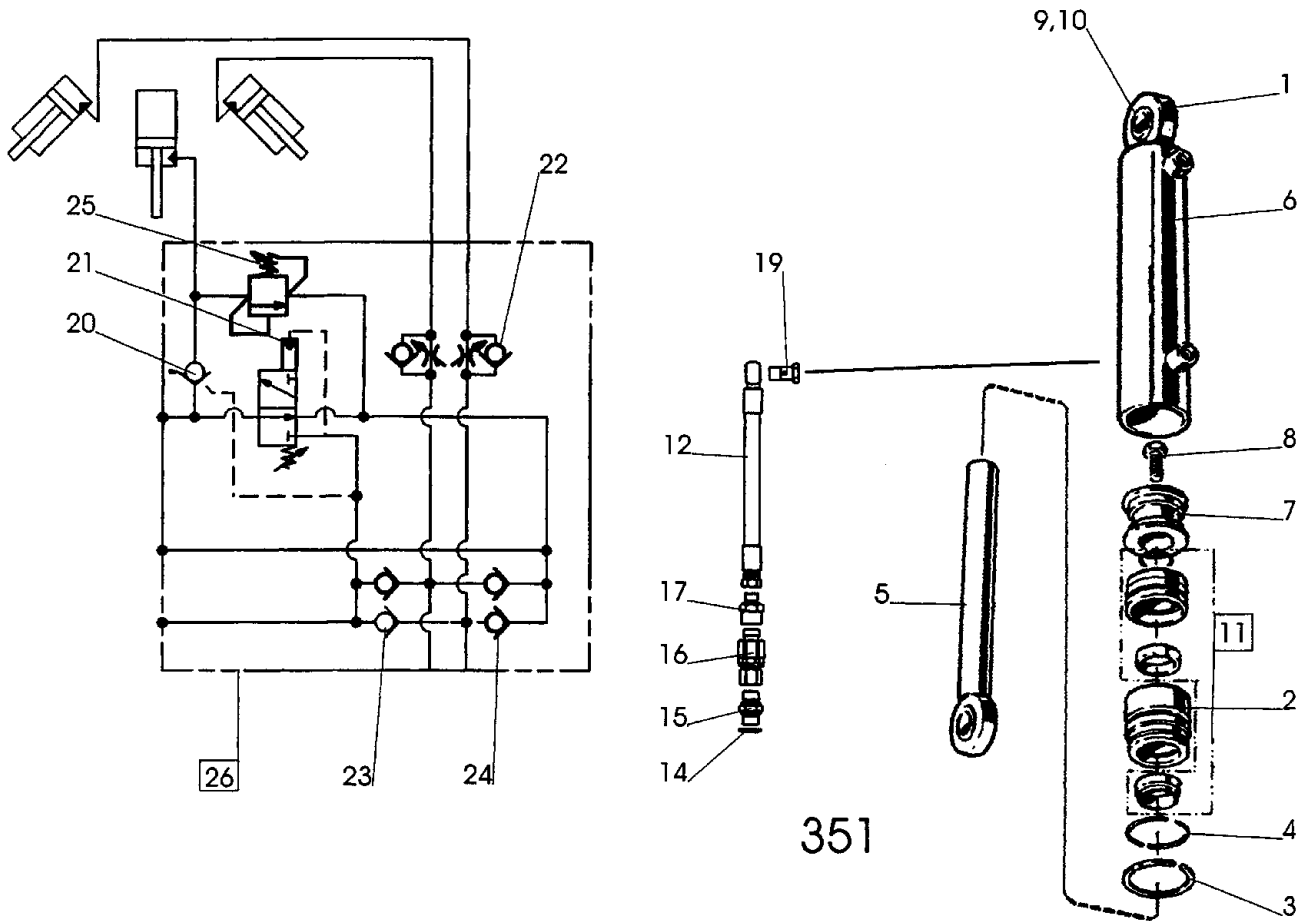
223

Pos nr Pos.Nr Ref.No Fig.N°.	Detailj nr Best.Nr Part No Code N°.		Benämning	Bezeichnung	Description	Description
223		DXL	TOPP	KOPFSTÜCK	HEADSTOCK	TETE
1	1659 85 57 90	incl.Pos 37	Kors	Drehkreuz	Trunnion block	Tourniquet
2	1659 64 34 90		Bygel	Bügelsschraube	U-bolt	Etrier filete
3	1652 05 95 90		Axel	Achse	Axle	Axe
4	1659 65 45 90		Stolpe	Ständer	Rack	Montant
5	1652 23 13 90	incl.Pos 10	Vridtopp	Kopfstück	Headstock	Tête retournement
6	1658 54 76 00		Inställningsskruv	Einstellschraube	Adjustment screw	Vis de réglage
7	738 61 32 02	Ø10	Kula	Kugel	Ball	Bille
8	1658 30 46 00		Fjäder	Feder	Spring	Ressort
9	1658 57 63 00		Låsfjäder	Klemmfeder	Locking spring	Goupille cavalier
10	1659 11 26 00		Hylsa	Hülse	Sleeve	Manchon
11	731 23 20 01	M6M 10	Mutter	Mutter	Nut	Ecrou
12	1659 20 10 00	M6S 24x235	Skruv	Schraube	Bolt	Vis
14	1650 36 50 09	M6M 24	Mutter	Mutter	Nut	Ecrou
15	725 24 97 51	M6S 10x35	Skruv	Schraube	Bolt	Vis
16	1659 42 91 00	Ø22	Klammerhalvor	Klammer	Clamps	Colliers
17	1659 42 90 00	Ø12,7	Klammerhalvor	Klammer	Clamps	Colliers
18	1659 18 53 00	Ø22	Täckplatta	Deckblech	Covering plate	Plaque de
19	1659 12 05 00	Ø12,7	Täckplatta	Deckblech	Covering plate	Plaque de
20	725 23 82 51	M6S 6x60	Skruv	Schraube	Bolt	Vis
21	725 23 88 51	M6S 6x90	Skruv	Schraube	Bolt	Vis
22	731 23 16 01	M6M 6	Mutter	Mutter	Nut	Ecrou
23	1659 69 35 00		Toppstångsbult	Oberlenkerbolzen	Top link pin	Axe de 3e point
24	1651 70 40 00		Ringsprint	Klappsplint	Linch pin	Goupille
25	1658 96 86 00		Schackel	Schäkel	Shackle	Anneau d'accoup
26	1651 72 55 00		Kätting	Kette	Chain	Chaîne
27	725 26 73 81	M6S 20x45	Skruv	Schraube	Bolt	Vis
28	738 88 20 03	AM 8x1,25	Smörjnippel	Schmiernippel	Grease nipple	Graisneur
29	1658 65 84 90		Stoppring	Sicherungsring	Lock ring	Anneau d'arrêt
30	1658 56 02 00		Skruv	Schraube	Bolt	Vis
31	1659 69 49 00		Bricka	Scheibe	Washer	Rondelle
32	738 88 80 03	CM 8x1,25	Smörjnippel	Schmiernippel	Grease nipple	Graisneur
33	731 43 30 01	ML6M 30	Mutter	Mutter	Nut	Ecrou
34	731 23 30 01	M6M 30	Mutter	Mutter	Nut	Ecrou
35	1652 21 35 00		Axel	Achse	Axle	Axe
36	725 26 43 81	M6S 16x120	Skruv	Schraube	Bolt	Vis
37	1658 59 65 00		Bussning	Buchse	Bush	Douille
38	1659 98 17 00		Ledtapp	Führungzapfen	Lead axle	Axe de guidage
39	721 44 23 01	FRP 10x60	Rörpinne	Hohlstift	Tension pin	Goupille cannelée
40	734 12 04 01	BRB 31x56	Bricka	Scheibe	Washer	Rondelle
41	1658 38 47 15	Ø36x965	Bäraxel kompl	Tragachse	Cross shaft compl.	Barre d'attelage
	1658 38 47 13	Ø28x825	Bäraxel kompl	Tragachse kompl.	Cross shaft compl.	Barre d'attelage
	1658 38 47 14	Ø28x965	Bäraxel kompl	Tragachse	Cross shaft compl.	Barre d'attelage
	1658 38 47 16	Ø36x825	Bäraxel kompl	Tragachse	Cross shaft compl.	Barre d'attelage
43	1657 26 77 01	Ø12 Kat 2	Cylindrisk bult	Zylinderbolzen	Pivot pin	Cheville
	1658 97 89 00	Ø16 Kat 3	Cylindrisk bult	Zylinderbolzen	Pivot pin	Cheville
44	1658 57 63 00		Låsfjäder	Klemmfeder	Locking spring	Goupille cavalier
45	1658 41 89 90	(825)	Bäraxel	Tragachse	Cross shaft	Barre d'attelage
	1658 41 90 90	(965)	Bäraxel	Tragachse	Cross shaft	Barre d'attelage
46	1654 41 13 01	FRP 13x60	Rörpinne	Hohlstift	Tension pin	Goupille cannelée
47	1659 18 56 90	Ø36	Tapp	Unterenkenzapfen	Lover link pin	Cheville de barre
48	1658 41 91 90	Ø28	Tapp	Unterenkenzapfen	Lover link pin	Cheville de barre
49	721 43 46 01	FRP 6x36	Rörpinne	Hohlstift	Tension pin	Goupille cannelée
50	1650 36 04 05	M6M 16	Mutter	Mutter	Nut	Ecrou
51	1659 84 40 00		Hylsa	Hülse	Sleeve	Manchon
52	1652 05 96 00		Bricka	Scheibe	Washer	Rondelle
53	1652 05 93 00		Hylsa	Hülse	Sleeve	Manchon

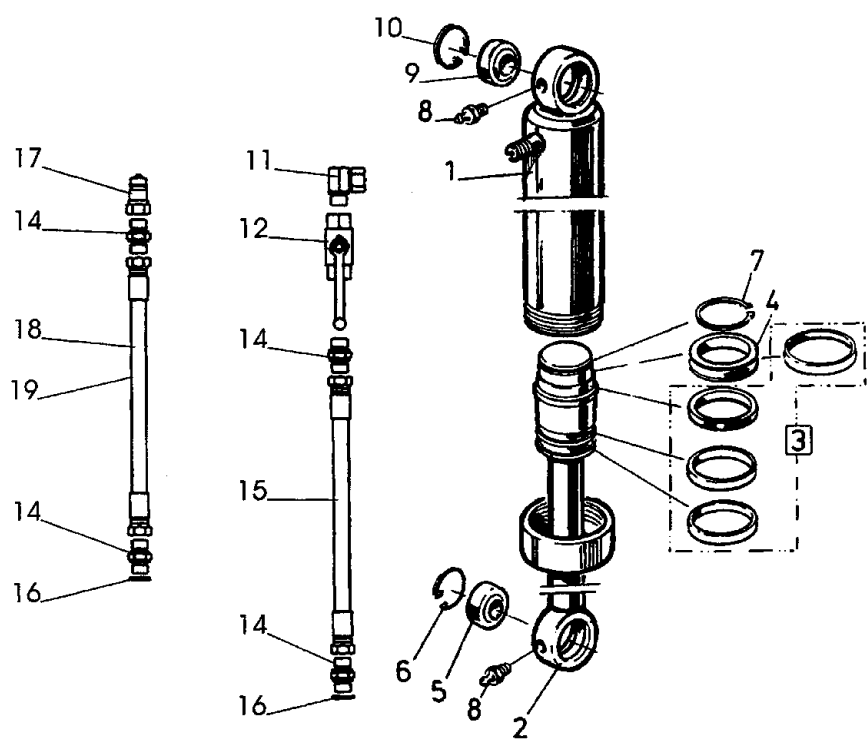


362

Pos nr Pos.Nr Ref.No Fig.N°.	Detail nr Best.Nr Part No Code N°.		Benämning	Bezeichnung	Description	Description
362		DXL	TOPP	KOPFSTÜCK	HEADSTOCK	TETE
1	1652 23 26 00		Vridaxel	Drehwelle	Turn-over axle	Axe de retournement
2	1652 23 20 90		Medbringarkonsol	Mitnehmer	Driver	Toc d'entraînement
3	1652 23 12 90		Länk	Gelenk	Link	Chamon
4	1658 62 40 05	FRP 30x14	Rörpinne	Hohlstift	Tension pin	Goupille cannelée
5	1652 23 14 50	Page 9	Vändcylinder	Wendezylinder	Reversing cylinder	Vérin hydraulique
6	1659 20 12 00		Kolvstängstapp	Kolbenstangen-Bolzen	Piston rod pin	Axe de tige
7	1659 63 91 00		Tapp	Zapfen	Pivot pin	Cheville
8	721 43 47 01	FRP 6x40	Rörpinne	Hohlstift	Tension pin	Goupille cannelée
9	1659 19 66 00		Lager	Lager	Bearing	Palier
10	738 88 20 03	AM 8x1,25	Smörjnippel	Schmiernippel	Grease nipple	Graisneur
11	721 44 23 01	FRP 10x60	Rörpinne	Hohlstift	Tension pin	Goupille cannelée
12	734 12 04 01	BRB 31x56	Bricka	Scheibe	Washer	Rondelle
13	1658 55 28 00		Distansbricka	Distanzscheibe	Spacing washer	Rondelle d'écarte-
14	1658 20 41 00	24/30mm	Plognyckel	Schlüssel	Spanner	Clé
15	1659 40 63 00	18mm	Plognyckel	Schlüssel	Spanner	Clé
16	1658 67 11 00	24/30mm	Plognyckel	Schlüssel	Spanner	Clé
17	1652 19 50 90		Cylinderfäste	Halter	Holder	Support
18	725 26 74 51	M6S 20x50	Skruv	Schraube	Bolt	Vis
19	734 11 92 01	BRB 21x37	Bricka	Scheibe	Washer	Rondelle
26	1650 36 50 09	MGM 24	Mutter	Mutter	Nut	Ecrou
27	1652 07 81 00		Bricka	Scheibe	Washer	Rondelle
28	1652 23 82 90		Stödben	Stützbein	Stand	Béguille
29	725 26 99 51	M6S 20x220	Skruv	Schraube	Bolt	Vis
30	731 23 26 51	MGM 20	Mutter	Mutter	Nut	Ecrou
31	1652 23 85 90		Benfäste	Halter	Holder	Support
32	1659 57 93 00		Cylindrisk pinne	Zapfen	Pin	Axe
33	734 11 98 01	BRB 25x44	Bricka	Scheibe	Washer	Rondelle
34	721 42 62 01	FRP 4x32	Rörpinne	Hohlstift	Tension pin	Goupille cannelée
35	1652 23 89 00		Tapp	Zapfen	Pivot pin	Cheville
36	1651 70 40 00		Ringsprint	Klappsplint	Linch pin	Goupille
37	721 43 84 01	FRP 8x45	Rörpinne	Hohlstift	Tension pin	Goupille cannelée
38	1652 21 24 00		Bricka	Scheibe	Washer	Rondelle

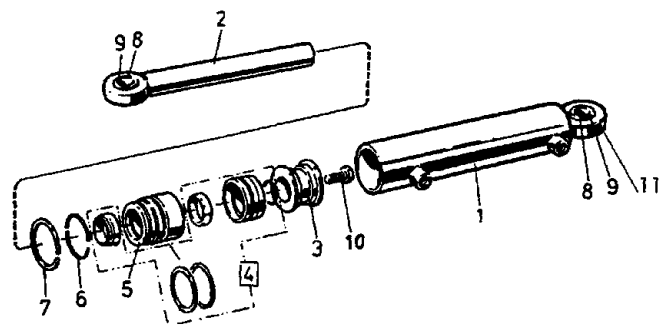
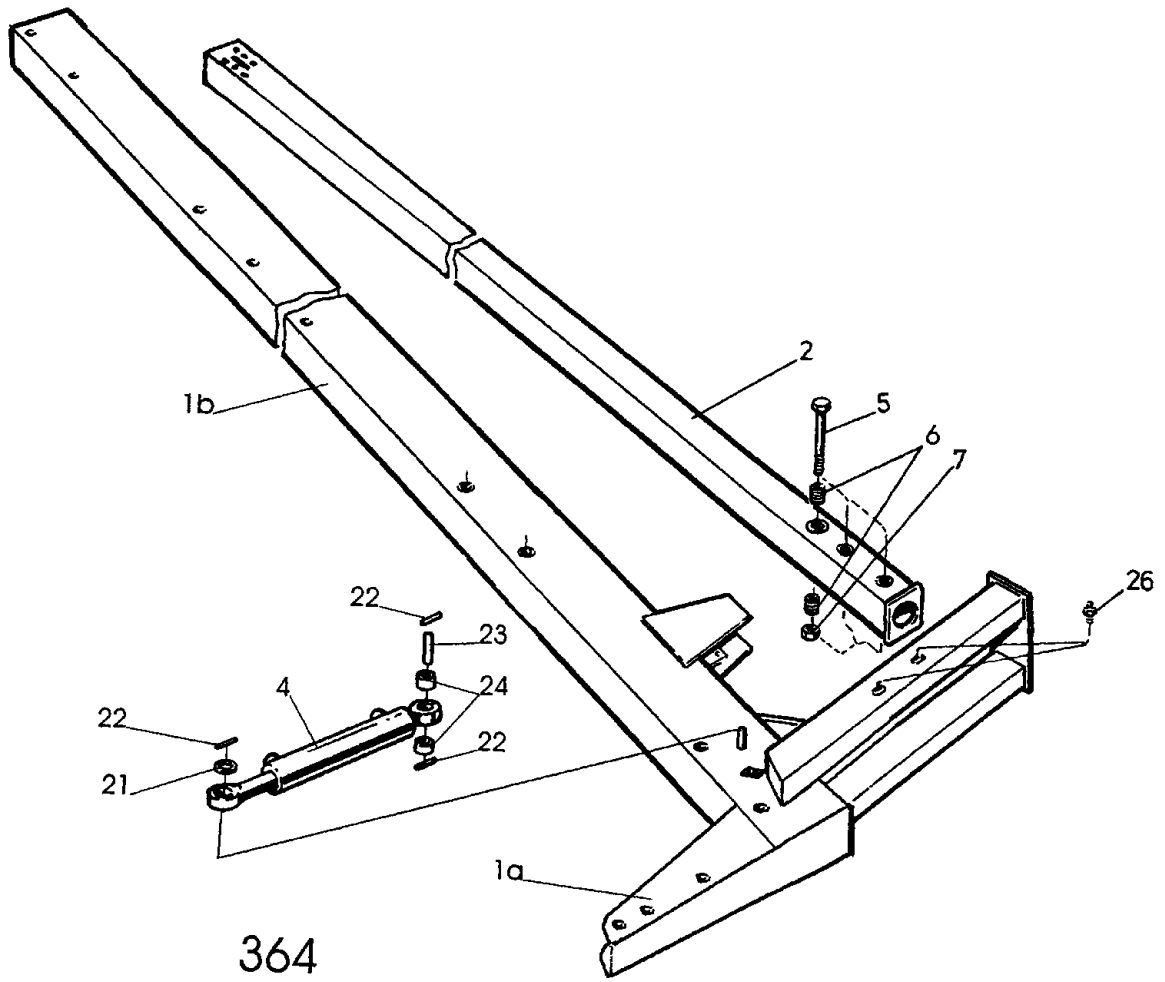


351



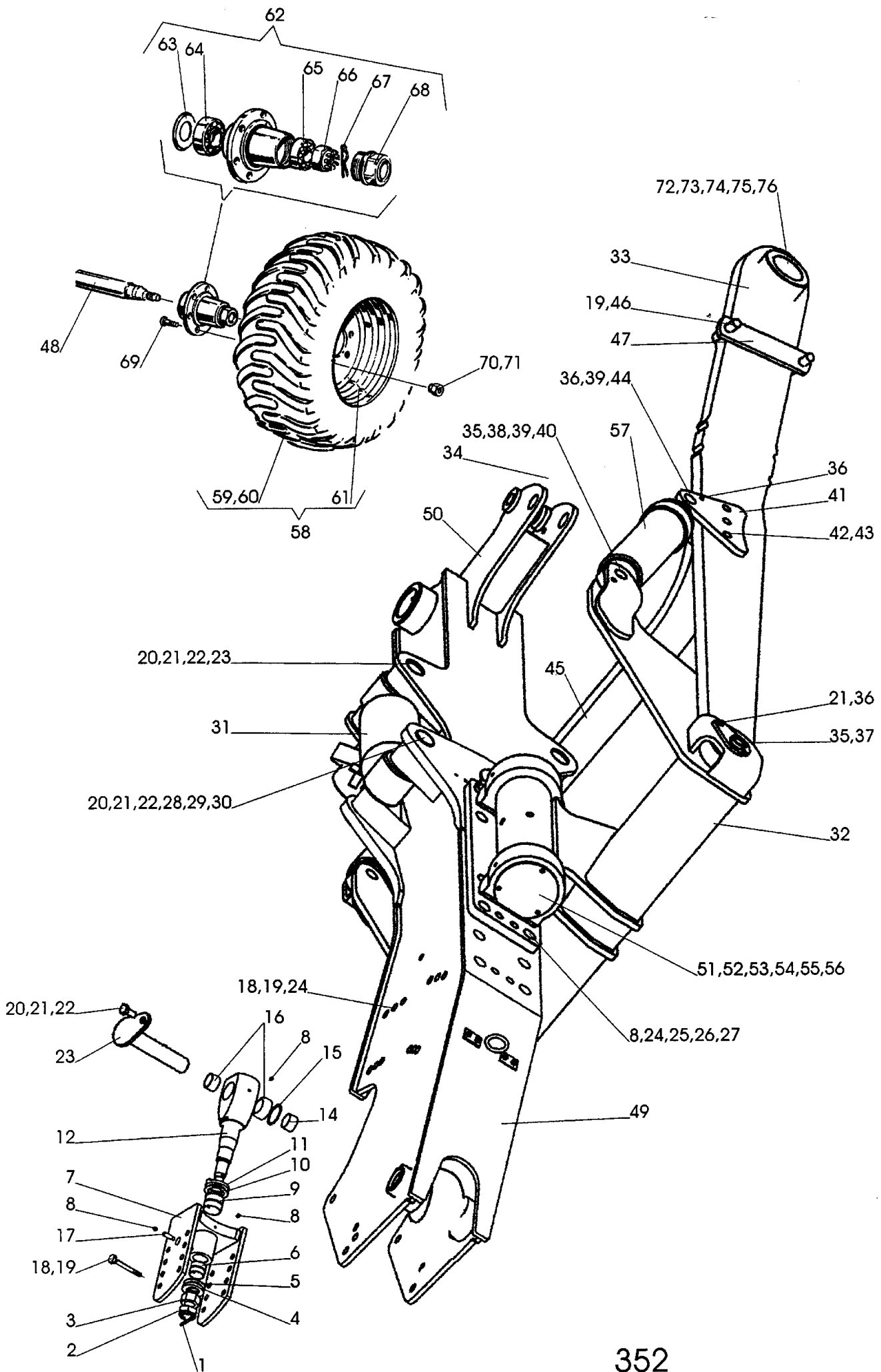
354

Pos nr Pos.Nr Ref.No Fig.N°.	Detail nr Best.Nr Part No Code N°.	Benämning	Bezeichnung	Description	Description	
351		DXL	VÄNDCYLINDER	WENDE- ZYLINDER	REVERSING CYLINDER	VÉRIN DE RETOURNE- MENT
	1652 24 07 50	ø63	Vändcylinder	Wendezylinder	Reversing cylinder	Vérin de retournement
1	738 88 10 01	AH M6	Smörjnippel	Schmiernippel	Grease nipple	Graisseur
2	1658 65 58 00		Styrning	Führung	Guide	Guidage
3	1658 65 49 00	AV 58	Låsring	Sicherungsring	Lock ring	Bague d'arrêt
4	1658 65 50 00		Låsringshalvor	Sicherungsring	Lock ring	Bague d'arrêt
5	1652 31 15 00	ø32	Kolvstång	Kolbenstange	Piston rod	Tige de piston
6	1652 31 13 50		Cylinderrör	Zylindermantel	Cylinder jacket	Corps de vérin
7	1658 65 56 00		Kolv	Kolben	Piston	Piston
8	725 26 74 81	M6S 20x50	Skruv	Schraube	Bolt	Vis
9	1658 64 05 02		Ledlager	Lager	Bearing	Palier
10	735 31 40 11	SgH 47	Spärring	Sicherungsring	Circlip	Circlips
11	1658 69 84 00		Packningssats	Packungsgarnitur	Set of seals	Jeu de joints
12	1652 01 32 00	L=1050	Slang	Schlauch	Hose	Tuyau flexible
14	1658 03 16 00		Bricka	Scheibe	Washer	Rondelle
15	1658 92 83 00		Adapt	Verbindungsstück	Union	Raccord
16	1659 85 38 00		Svivel	Verbindungsstück	Union	Raccord
17	1659 29 40 00		Adapt	Verbindungsstück	Union	Raccord
18	1651 65 50 50		Krympslang	Schrumpf-Schlauch	Shrinking tubing	Tuyau flexible
19	1659 57 74 00		Adapt	Verbindungsstück	Union	Raccord
20	1652 29 55 00		Backventil	Rückschlagklappe	Check valve	Valve f à levée
21	1652 29 56 00		Tryckstörd	Druckventile	Pressure contro	Soupapes de
22	1652 29 57 00		Backventil	Rückschlagklappe	Check valve	Valve f à levée
23	1659 93 43 00		Backventil	Rückschlagklappe	Check valve	Valve f à levée
24	1652 29 58 00		Backventil	Rückschlagklappe	Check valve	Valve f à levée
25	1652 29 59 00		Tryckbegränsare	Begrenzer	Limiter	Limiteur
26	1652 20 74 00		Ventilblock kompl	Ventilplatte kompl.	Valve manifold compl.	Soupape cpl.
354		DXL	VÄNDCYLINDER	WENDE- ZYLINDER	REVERSING CYLINDER	VÉRIN DE RETOURNE- MENT
	1652 23 14 50	ø100	Vändcylinder kompl	Wendezylinder kompl.	Reversing cylinder compl.	Vérin de retourne- ment, cpl.
1	1652 23 15 50		Cylinderrör	Zylindermantel	Cylinder jacket	Corps de cylindre
2	1652 23 16 50		Kolvstång	Kolbenstange	Piston rod	Tige de piston
3	1659 30 75 00		Packningssats	Packungsgarnitur	Set of seals	Jeu de joints
4	1659 21 85 00		Packningshållare	Packungshalter	Seal retainer	Support de joints
5	1658 64 05 02	GE 30 ES	Ledlager	Lager	Bearing	Palier
6	735 31 40 11	SgH 47	Spärring	Sicherungsring	Circlip	Circlips
7	735 31 56 01	Sga 80	Spärring	Sicherungsring	Circlip	Circlips
8	738 88 20 03	AM 8x1,25	Smörjnippel	Schmiernippel	Grease nipple	Graisseur
9	1658 64 05 03	GE 35 ES	Ledlager	Lager	Bearing	Palier
10	735 31 44 11	SgH 55	Spärring	Sicherungsring	Circlip	Circlips
11	1657 78 26 00		L-adapt	Winkel-Stück	Elbow union	Raccord angle
12	1659 44 52 00		Kulventil	Kugelventil	Ball valve	Soupape à bille
14	1658 92 83 00		Adapt	Verbindungsstück	Union	Raccord
15	1659 57 39 00	L=1130	Slang	Schlauch	Hose	Tuyau flexible
16	1658 03 16 00		Bricka	Scheibe	Washer	Rondelle
17	1657 48 14 00		Handel	Schnellkupplung M	Quick coupling M	Raccord rapide M
18	1659 35 26 00	L=2100	Slang	Schlauch	Hose	Tuyau flexible
19	1651 65 50 50		Krympslang	Schrumpf-Schlauch	Shrinking tubing	Tuyau flexible

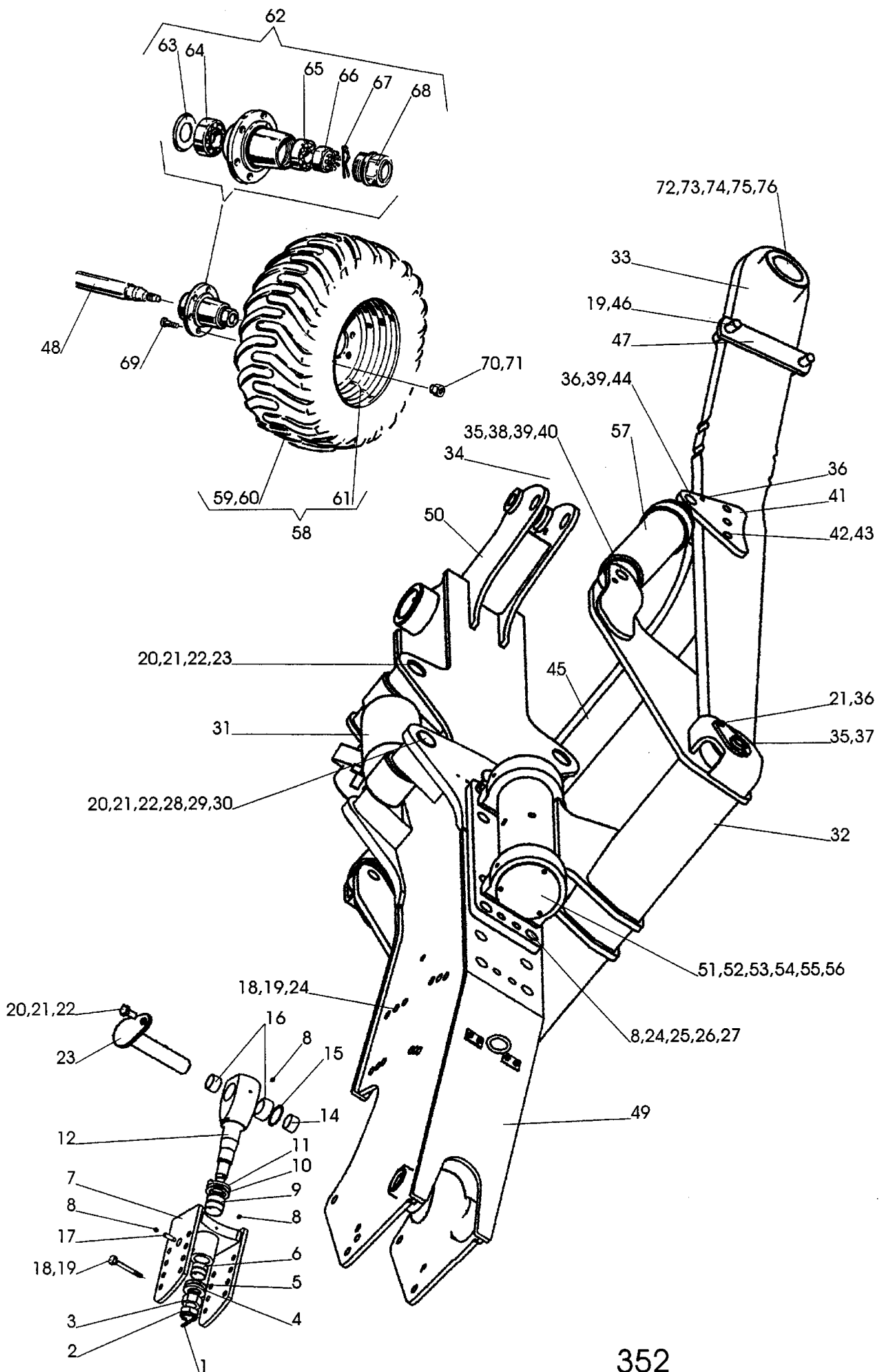


Pos nr Pos.Nr Ref.No Fig.N°.	Detail nr Best.Nr Part No Code N°.	Benämning	Bezeichnung	Description	Description	
364		DXL	RAM	RAHMEN	MAIN FRAME	CHASSIS- POUTRE
1a	1652 16 47 94 4108		Ram	Rahmen	Main frame	Châssis-poutre
	1652 16 47 95 5108		Ram	Rahmen	Main frame	Châssis-poutre
1b	1652 16 47 96 6108		Ram	Rahmen	Main frame	Châssis-poutre
	1652 16 47 97 7108		Ram	Rahmen	Main frame	Châssis-poutre
	1652 16 47 98 8108		Ram	Rahmen	Main frame	Châssis-poutre
2	1652 16 46 94 4108		Stabiliseringsrör	Stabilisatorrohr	Stabilizer tube	Stabilisateur
	1652 16 46 95 5108		Stabiliseringsrör	Stabilisatorrohr	Stabilizer tube	Stabilisateur
	1652 16 46 96 6108		Stabiliseringsrör	Stabilisatorrohr	Stabilizer tube	Stabilisateur
	1652 16 46 97 7108		Stabiliseringsrör	Stabilisatorrohr	Stabilizer tube	Stabilisateur
	1652 16 46 98 8108		Stabiliseringsrör	Stabilisatorrohr	Stabilizer tube	Stabilisateur
4	1659 78 20 50		Hydr cylinder	Hydr.Zylinder	Hydr. cylinder	Vérin hydraulique
5	1659 20 10 00	M6S 24x235	Skruv	Schraube	Bolt	Vis
6	1659 11 26 00		Insatshylsa	Hülse	Sleeve	Manchon
7	1650 36 50 09	M6M 24	Låsmutter	Nyloc-Mutter	Lock nut	Ecrou freiné
21	1658 64 17 00		Bricka	Scheibe	Washer	Rondelle
22	721 43 47 01	FRP 6x40	Rörpinne	Hohlstift	Tension pin	Goupille cannelée
23	1659 38 91 00		Cylindrisk pinne	Zapfen	Pin	Axe
24	1659 00 48 00		Hylsa	Hülse	Sleeve	Manchon
25	721 43 84 01	FRP 8x45	Rörpinne	Hohlstift	Tension pin	Goupille cannelée
26	738 88 20 01	AHKR 1/8"	Smörjnippel	Schmiernippel	Grease nipple	Graisser
365		DXL	JUSTER- CYLINDER	HYDR. ZYLINDER FÜR EIN- STELLUNG DER FRONT- FURCHEN- BREITE	HYRD. CYLINDER FOR ADJUSTMENT OF FRONT FURROW WIDTH	VERIN HYDRAULIQUE POUR CONTROLE DE LARGEUR DE SILLON AVANT
	1659 78 20 50		Hydr cylinder kompl.	Hydr.Zylinder	Hydr. cylinder	Vérin hydraulique
1	1659 78 23 50		Cylinderrör	Zylindermantel	Cylinder jacket	Corps de vérin
2	1659 78 25 00		Kolvstång	Kolbenstange	Piston rod	Tige de piston
3	1659 38 05 00		Kolv	Kolben	Piston	Piston
4	1659 38 10 00		Packningssats	Packungsgarnitur	Set of seals	Jeu de joints
5	1659 38 06 00		Styrning	Führung	Guide	Guidage
6	1658 92 07 00	AV 75	Spårring	Sicherungsring	Circlip	Circlips
7	1658 92 06 00		Låsring	Sicherungsring	Lock ring	Bague d'arrêt
8	1658 64 05 02	GE 30 DO	Ledlager	Lager	Bearing	Palier
9	735 31 40 11	SgH 47	Spårring	Sicherungsring	Circlip	Circlips
10	725 26 74 51	M6S 20x50	Skruv	Schraube	Bolt	Vis
11	738 88 10 01	AH M6	Smörjnippel	Schmiernippel	Grease nipple	Graisser

Pos nr Pos.Nr Ref.No Fig.N°.	Detail nr Best.Nr Part No Code N°.		Benämning	Bezeichnung	Description	Description
57		H	AS ASFÄSTE	GRINDEL GRINDEL- GEHAUSE	BEAM BEAM HOUSING	AGE SUPPORT D'AGE
1	1659 61 12 90	800	As	Grindel	Beam	Age
2	1658 60 80 00		Säte	Sitz	Seat	Siège
3	1659 95 00 90		Asfäste	Grindelgehäuse	Beam housing	Support d'âge
4	1658 58 84 00		Bricka	Scheibe	Washer	Rondelle
5	1652 15 55 90		Hävarm	Hebelarm	Walking beam	Bras de levier
6	1652 15 54 90		Dragstång	Zugstange	Draw rod	Barre d'attelage
7	1658 60 79 00		Tapp	Zylinderbolzen	Pivot pin	Cheville
8	1657 23 99 01		Tapp	Zylinderbolzen	Pivot pin	Cheville
9	1652 15 50 50		Hydr cylinder	Hydr.Zylinder	Hydr.cylinder	Vérin
10	1659 08 56 00	M6S 16x215	Skruv	Schraube	Bolt	Vis
11	1650 36 07 05	M6M 16	Mutter	Mutter	Nut	Ecrou
12	731 23 26 51	M6M 20	Mutter	Mutter	Nut	Ecrou
13	1658 60 44 00		Tapp	Achse	Axle	Axe
14	721 42 62 01	FRP 4x32	Rörpinne	Hohlstift	Tension pin	Goupille cannelée
15	721 43 15 01	FRP 5x36	Rörpinne	Hohlstift	Tension pin	Goupille cannelée
16	738 88 20 03	AM 8x1,25	Smörjnippel	Schmiernippel	Grease nipple	Graisser
17	734 11 92 01	BRB 21x37	Bricka	Scheibe	Washer	Rondelle
18	721 43 85 01	FRP 8x50	Rörpinne	Hohlstift	Tension pin	Goupille cannelée
19	721 43 18 01	FRP 5x50	Rörpinne	Hohlstift	Tension pin	Goupille cannelée
20	1659 05 31 00	M6S 20x215	Skruv	Schraube	Bolt	Vis
21	1650 36 07 07	M6M 20 12	Mutter	Mutter	Nut	Ecrou
22	1658 35 87 00		Bricka	Scheibe	Washer	Rondelle
23	1659 19 45 00		Skruv	Schraube	Bolt	Vis
24	1659 80 96 00	800	Cylindrisk pinne	Zapfen	Pin	Axe
6			HYDRAULISK UTLÖSNINGS- CYLINDER	HYDRAULISCHER STEINSICHERUNG	HYDRAULIC STONE TRIP	DISPOSITIF DE SECURITE HYDRAULIQUE
	1652 15 50 50	ø 50	Hydr cylinder kompl	Hydr Zylinder kompl.	Hydr cylinder compl.	Vérin cpl. cpl.
1	1658 62 56 00		Packningssats	Packungsgarnitur	Seat of seals	Jeu de joints
2	1658 59 60 00	Inkl. A,B,C	Kolvstång	Kolbenstange	Piston rod	Tige de piston
3	1652 15 51 50		Cylinderrör	Zylindermantel	Cylinder jacket	Corps de cylindre
4	1657 78 26 00		Vinkel adapt	Winkel-Stück	Elbow union	Raccord angle
5	1658 03 17 00		Adapt	Verbindungsstück	Union	Raccord
6	1658 03 16 00		Tättningsbricka	Dichtungsscheibe	Sealing washer	Rondelle d'étanchéité
7	1657 78 52 00		Ventilkägla	Ventilkegel	Valve cone	Cone de soupape

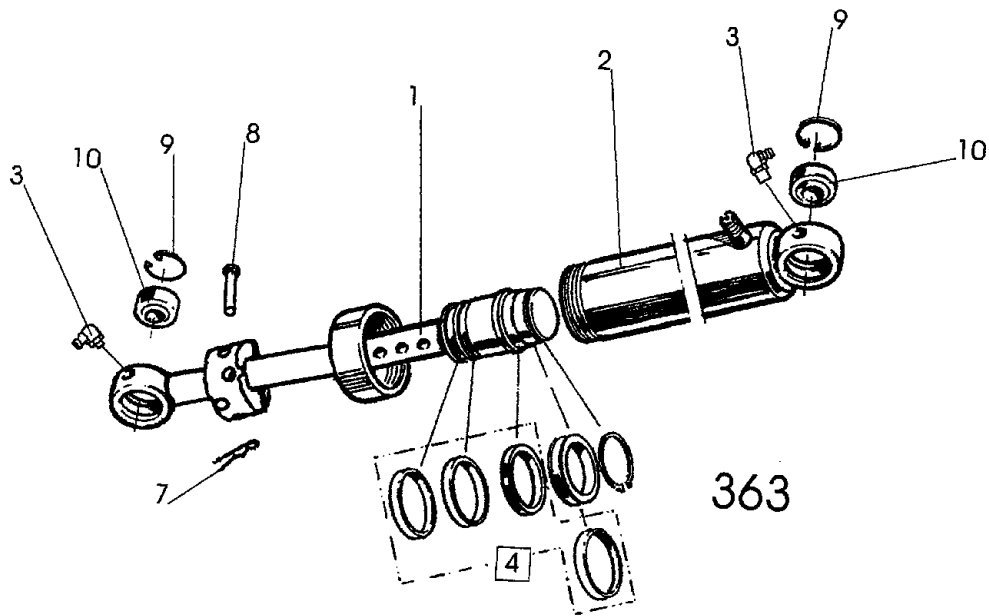


Pos nr Pos.Nr Ref.No Fig.N°.	Detail nr Best.Nr Part No Code N°.	Benämning	Bezeichnung	Description	Description	
352		DXL	MELLANLED	ZWISCHENGLIED	INTERMEDIATE	INTERMÉDIAIRE
1	721 43 87 01	FRP 5x60	Rörpinne	Hohlstift	Tension pin	Goupille cannelée
2	1659 89 08 00	M39x1,5	Kronmutter	Mutter	Nut	Ecrou
3	731 23 33 31	M39x1,5	Mutter	Mutter	Nut	Ecrou
4	1652 18 29 00		Bricka	Scheibe	Washer	Rondelle
5	1652 18 42 00		Bricka	Scheibe	Washer	Rondelle
6	1659 73 71 00		Glidlager	Gleitlager	Plain bearing	Coussinet
7	1652 18 25 00		Klyka	Klammer	Clamps	Colliers
8	738 88 20 03	AM 8x1,25	Smörjnippel	Schmiernippel	Grease nipple	Graisseur
9	1659 43 21 00		Glidlager	Gleitlager	Plain bearing	Coussinet
10	1652 18 43 00		Bricka	Scheibe	Washer	Rondelle
11	1652 18 30 00		Bricka	Scheibe	Washer	Rondelle
12	1652 23 55 00		Korsled bakre	Gelenk	Joint	Bras de commande
14	1652 23 54 00		Distans	Abstandstück	Spacer	Entretoise
15	735 31 54 11	SgH 75	Spärring	Sicherungsring	Circlip	Circlips
16	1658 64 05 07	GE 50 ES	Ledlager	Lager	Bearing	Palier
17	1652 26 02 00		Oljerör	Rohr	Tube	Tuyau
18	725 27 01 81	M6S 20x240	Skruv	Schraube	Bolt	Vis
19	731 23 26 51	M6M 20	Mutter	Mutter	Nut	Ecrou
20	725 25 36 51	M6S 12x30	Skruv	Schraube	Bolt	Vis
21	1652 21 38 00		Bricka	Scheibe	Washer	Rondelle
22	1658 07 35 00		Bricka	Scheibe	Washer	Rondelle
23	1652 18 44 00		Lástapp	Zylinderbolzen	Pivot pin	Cheville
24	1658 35 87 00		Bricka	Scheibe	Washer	Rondelle
25	1652 19 58 90		Bygel	Bügelschraube	U-bolt	Etrier filete
26	725 26 78 81	M6S 20x70	Skruv	Schraube	Bolt	Vis
27	1658 62 40 10	FRP 32x36	Rörpinne	Hohlstift	Tension pin	Goupille cannelée
28	1652 18 45 00		Lástapp	Zylinderbolzen	Pivot pin	Cheville
29	1652 18 46 00		Lástapp	Zylinderbolzen	Pivot pin	Cheville
30	1652 18 52 00		Slitbricka	Reibungsscheibe	Wearing washer	Rondelle d'usure
31	1652 23 43 50	Page 17	Hydraulcylinder	Hydr.Zylinder	Hydr. cylinder	Vérin hydraulique
32	1652 18 80 90		Vagnbalk	Balken m	Balk	Longeron
33	1652 18 96 90		Bäarm vänster	Arm links	Arm	Bras
34	1652 18 97 90		Bäarm höger	Arm rechts	Arm right	Bras droite
35	1652 18 81 00		Lástapp	Zylinderbolzen	Pivot pin	Cheville
36	725 25 32 51	M6S 12x20	Skruv	Schraube	Bolt	Vis
37	1652 19 00 00	61/100x1,5	Bricka	Scheibe	Washer	Rondelle
38	1659 62 98 00		Lástapp	Zylinderbolzen	Pivot pin	Cheville
39	1652 21 24 00	30/37x8	Bricka	Scheibe	Washer	Rondelle
40	1652 21 25 00	30/37x6,5	Bricka	Scheibe	Washer	Rondelle
41	1652 18 92 90		Fäste	Halter	Bracket	Support
42	725 26 84 81	M6S 20x100	Skruv	Schraube	Bolt	Vis
43	1650 36 50 07	M6M 20	Låsmutter	Nyloc-Mutter	Lock nut	Ecrou freiné
44	1659 81 50 00		Lástapp	Zylinderbolzen	Pivot pin	Cheville
45	1652 18 99 90		Tvärbalk	Querbalken m	Cross bar	Poutre f
46	1652 19 04 00		Krampa	Krampe	U-bolt	Bride
47	1652 19 05 00		Överfall	Überfall	Clamp plate	Bride de fixations
48	1652 23 50 00		Hjulaxel	Radachse	Wheel axle	Essieu
49	1652 17 40 90		Mellanled	Zwischenglied	Intermediate hinge	Pièce intermédiaire
50	1652 17 50 90		Bakre led	Hinten	Rear	Arrière
51	725 24 51 51	M6S 8x20	Skruv	Schraube	Bolt	Vis
52	1652 19 59 00		Ledaxel	Gelenkwelle	Link axle	Bras d'articul
53	1652 21 36 00		Nållager	Nadellager	Needle bearing	Coussinet
54	1652 20 77 00		Slitbricka	Reibungsscheibe	Wearing washer	Rondelle d'usure

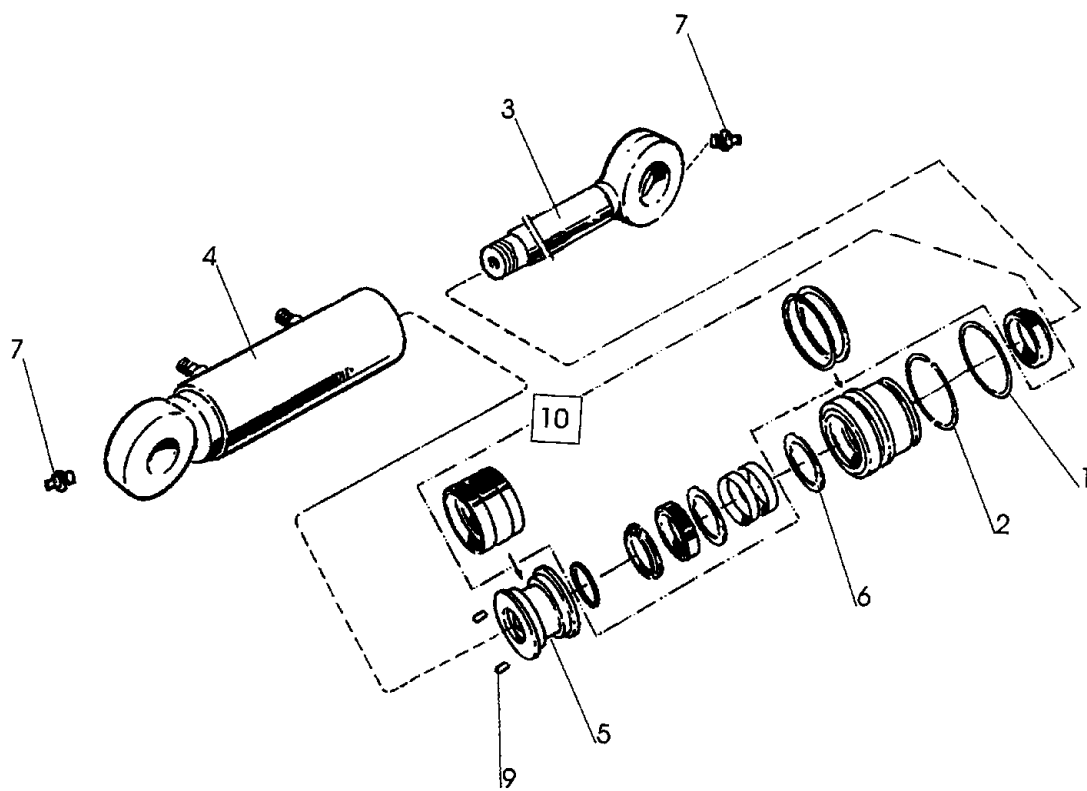


352

Pos nr Pos.Nr Ref.No Fig.N°.	Detalj nr Best.Nr Part No Code N°.		Benämning	Bezeichnung	Description	Description
352		DXL	MELLANLED	ZWISCHENGLIED	INTERMEDIATE	INTERMÉDIAIRE
55	1652 19 55 00		Lock	Deckel	Cover	Chapeau de
56	734 11 64 07	BRB 8,4x16	Bricka	Scheibe	Washer	Rondelle
57	1652 26 04 50	Page 17	Hydraulcylinder	Hydr.Zylinder	Hydr. cylinder	Vérin hydraulique
58	1652 21 37 61	400x26,5	Hjul kompl höger	Rad kompl. rechts	Wheel compl. right	Roue cpl. droite
	1652 21 37 62	400x26,5	Hjul kompl vänster	Rad kompl. links	Wheel compl. left	Roue cpl. gauche
59	1652 30 57 00		Däck	Reifen	Tyre	Pneu
60	1652 30 58 00		Slang	Schlauch	Hose	Tuyau flexible
61	1652 30 59 60		Fälg	Felge	Rim	Jante
62	1652 19 14 90		Nav kompl	Nabe kompl.	Hub compl.	Moyeu cpl.
63	1652 19 13 00		Tätningbricka	Dichtungsscheibe	Sealing washer	Rondelle d'étanchéité
64	1652 18 64 00		Rullager	Rollenlager	Roller bearing	Roulement à roule.
65	1651 99 50 00		Rullager	Rollenlager	Roller bearing	Roulement à roule.
66	1652 19 15 00		Kronmutter	Mutter	Nut	Ecrou
67	734 11 64 07	ø6,3	Saxpinne	Splint	Split pin	Goupille fendue
68	1652 21 44 00		Navkapsel	Nabenkappe	Hub cap	Chapeau de moyeu
69	1659 88 07 00		Navskruv	Nabenschraube	Hub screw	Vis de moyeu
70	1651 93 17 70		Navmutter	Nabenmutter	Hub nut	Ecrou de moyeu
71	1652 19 16 00		Navbricka	Scheibe	Washer	Rondelle
72	1652 19 01 00	40	Hylsa	Hülse	Sleeve	Manchon
73	1652 20 86 00	20	Hylsa	Hülse	Sleeve	Manchon
74	1652 19 02 00		Bricka	Scheibe	Washer	Rondelle
75	725 26 24 51	M6S 16x30	Skruv	Schraube	Boft	Vis
76	1652 19 03 00		Låsplåt	Sicherungsscheibe	Lock washer	Rondelle d'arrêt

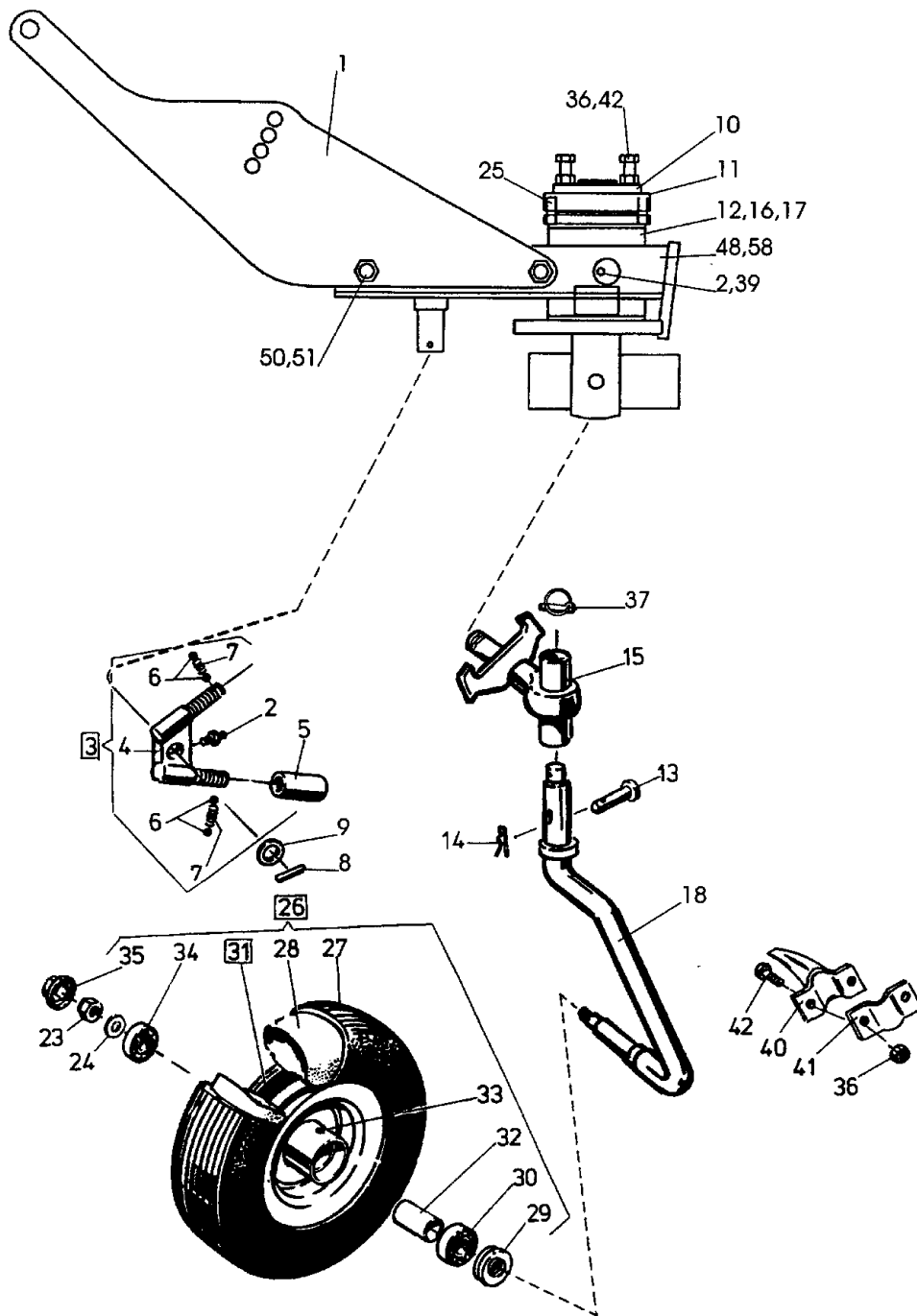


363



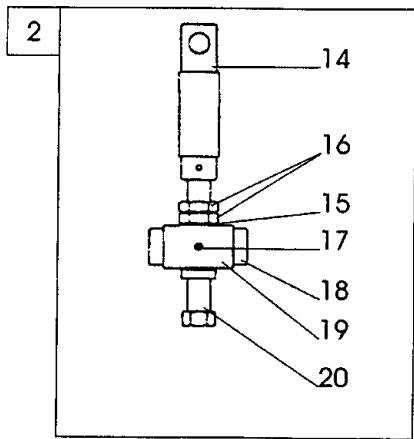
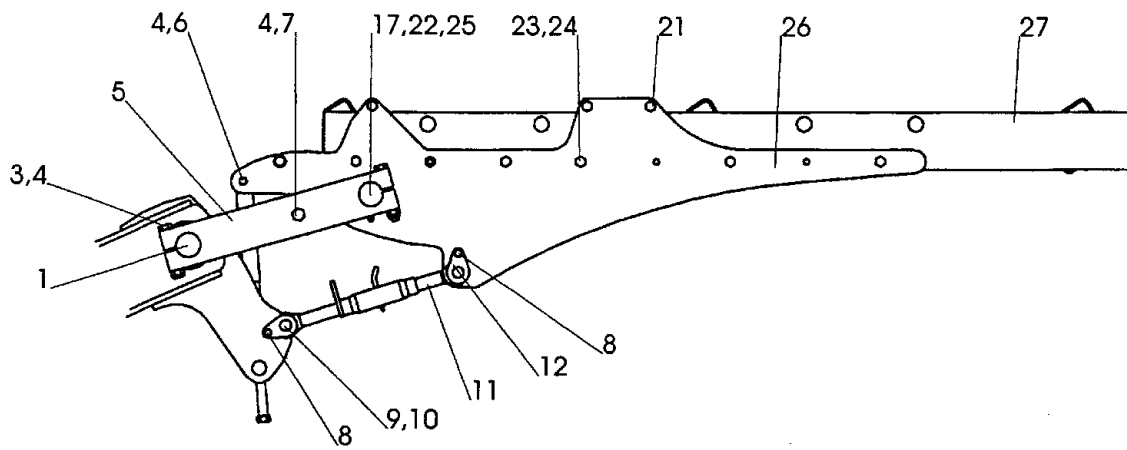
373

Pos nr Pos.Nr Ref.No Fig.Nº.	Detail nr Best.Nr Part No Code Nº.		Benämning	Bezeichnung	Description	Description
363			LYFT CYLINDER CYLINDER	HEBEBÜHNE ZYLINDER	LIFT CYLINDER	VERIN DE ROUE HYDRAULIQUE
	1652 26 04 50	ø90	Lyft cylinder kompl	Hebebühne kompl.	Lift cylinder, compl.	Vérin hydraulique rou arriere compl.
1	1652 21 27 50		Kolvstång	Kolbenstange	Piston rod	Tige de piston
2	1659 12 49 53		Cylinderrör	Zylindermantel	Cylinder jacket	Corps de cylindre
3	738 88 80 03	CM 8x1,25	Smörjnippel	Schmiernippel	Grease nipple	Graisseur
4	1659 30 74 00		Packningssats	Packungsgarnitur	Set of seals	Jeu de joints
5	1658 64 05 02		Ledlager	Lager	Bearing	Palier
6	1659 12 68 00		Packningshållare	Packungshalter	Seal retainer	Support de joints
7	1658 57 63 00		Låsfjäder	Klemmfeder	Locking spring	Goupille cavalier
8	1659 45 43 00		Cylindrisk bult	Zylinder bolzen	Pivot pin	Axe d'arrêt de joint
9	735 31 52 01	SgA 70	Spärring	Sicherungsring	Circlip	Circlips
10	735 31 40 11	SgH 47	Spärring	Sicherungsring	Circlip	Circlips
373			HYDR CYLINDER	HYDR.ZYLINDER	HYDR.CYLINDER	VÉRIN CPL.
1	1652 23 43 50		Hydr cylinder	Hydr.Zylinder	Hydr.cylinder	Vérin cpl.
	735 31 71 01	SgA 120	Låsring	Sicherungsring	Lock ring	Bague d'arrêt
2	1652 33 82 00		Låsringshalvor	Sicherungsring	Lock ring	Bague d'arrêt
3	1652 33 85 00		Kolvstång	Kolbenstange	Piston rod	Tige de piston
4	1652 33 86 50		Cylinderrör	Zylindermantel	Cylinder jacket	Corps de cylindre
5	1652 33 87 00		Kolv	Kolben	Piston	Piston
6	1652 33 90 00		Låsring	Sicherungsring	Lock ring	Bague d'arrêt
7	738 88 10 01	AH M6	Smörjnippel	Schmiernippel	Grease nipple	Graisseur
8	1659 23 74 00		Bussning	Büchse	Bush	Douille
9	728 84 45 01		Stoppkruv	Stopschraube	Set screw	Vis pointeau
10	1652 31 56 00		Packningssats	Packungsgarnitur	Set of seals	Jeu de joints

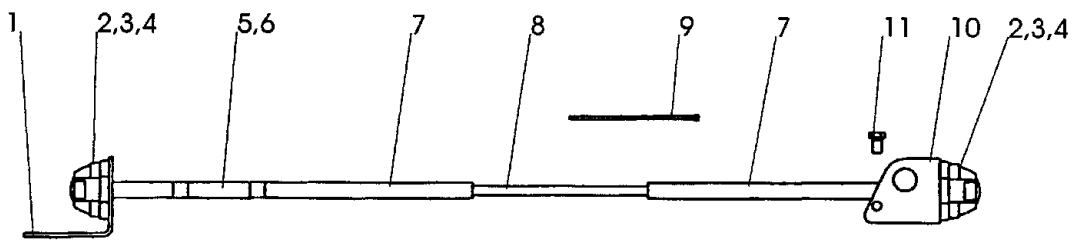


361

Pos nr Pos.Nr Ref.No Fig.N°.	Detalj nr Best.Nr Part No Code N°.		Benämning	Bezeichnung	Description	Description
361			KOMBIHJUL FRIKTIONSDÄMPAT	KOMBIRAD	COMBINDE WHEEL	ROUE COMBINASION
	1659 65 00 88		Kombihjul	Kombirad	Combinde wheel	Roue combinasion
1	1659 73 33 90		Konsol	Halteram	Bracket	Support
2	738 88 20 03	AM 8x1,25	Smörjnippel	Schmiernippel	Grease nipple	Graisseur
3	1659 49 46 00	M42x3	Spärrkläpp	Klinke	Catch	Loquet
4	1659 49 47 00	M42x3	Kläpp	Klinke	Catch	Loquet
5	1659 49 49 00	M42x3	Justerhylsa	Stellhülse	Adjusting sleeve	Manchon de réglage
6	738 61 32 02	ø10	Kula	Kugel	Ball	Bille
7	1658 30 46 00		Fjäder	Feder	Spring	Ressort
8	721 43 47 01	FRP 6x40	Rörpinne	Hohlstift	Tension pin	Goupille cannelée
9	734 12 04 01	BRB 31x58	Bricka	Scheibe	Washer	Rondelle
10	1659 65 01 00		Låsbricka	Sicherungsscheibe	Lock washer	Rondelle d'arrêt
11	1659 64 99 00		Ledaxellås	Sicherungsplatte	Lock plate	Plaque d'arrêt
12	1659 64 98 00	ø110/46	Bromslager	Lager	Bearing	Palier
13	1659 83 19 00	ø16	Cylindrisk bult	Bolzen	Pivot pin	Cheville
14	1658 57 63 00		Låsfjäder	Klemmfeder	Locking spring	Goupille cavalier
15	1659 70 12 90		Axelfästning	Achsbefestigung	Axle bracket	Support d'essieu
16	1659 72 75 00		Tallriksfjäder	Feder	Spring	Ressort
17	1659 72 73 00		Tallrikshållare	Haltearm	Bracket	Support fixation
18	1652 26 06 90		Hjulaxel	Radachse	Wheel axle	Essieu de roue
23	732 21 24 51	M6M 16	Låsmutter	Nylock-Mutter	Lock nut	Ecrou freiné
24	734 11 86 01	BRB 17x30	Bricka	Scheibe	Washer	Rondelle
25	1659 72 74 00		Styrtapp	Führungszapfen	Guide pin	Axe de guidage
26	1659 73 36 60	10,0/8-12	Hjul kompl	Rad kompl.	Wheel compl.	Roue cpl.
27	1659 73 38 00	10,0/8-12	Däck	Reifen	Tyre	Pneu
28	1659 73 37 00	8,50-12/10	Slang	Schlauch	Hose	Tuyau flexible
29	1659 34 73 00		Tätning	Dichtung	Seal	Garniture
30	738 22 06 15		Kullager	Kugellager	Ball bearing	Palier a billes
31	1659 73 39 60		Fälg med nav	Felge mit nabe	Rim with hub	Jante avec moyeu
32	1659 34 70 00		Distans	Distance	Spacing	Distance
33	738 88 10 01	AHM 6	Smörjnippel	Schmiernippel	Grease nipple	Graisseur
34	738 23 05 30		Kullager	Kugellager	Ball bearing	Palier a billes
35	1659 34 69 00		Navmutter	Nabenmutter	Hub nut	Ecrou de moyeu
36	731 23 22 01	M6M 12	Mutter	Mutter	Nut	Ecrou
37	1658 50 05 00		Låsring	Sicherungsring	Lock ring	Bague d'arrêt
39	1659 47 11 00		Skydd	Schutz	Guard	Protecteur
40	1659 74 35 90		Avskrapare	Abstreifer	Scraper	Décrottoir
41	1659 45 38 90		Fäste	Halter	Bracket	Support
42	725 25 42 51	M6S 12x50	Skruv	Schraube	Bolt	Vis
48	1659 45 35 00		Lager	Lager	Bearing	Palier
50	1650 36 07 05	M6M 16	Mutter	Mutter	Nut	Ecrou
51	1659 08 56 00	M6S 16x205	Skruv	Schraube	Bolt	Vis
58	1659 83 21 90		Konsol	Halteram	Bracket	Support

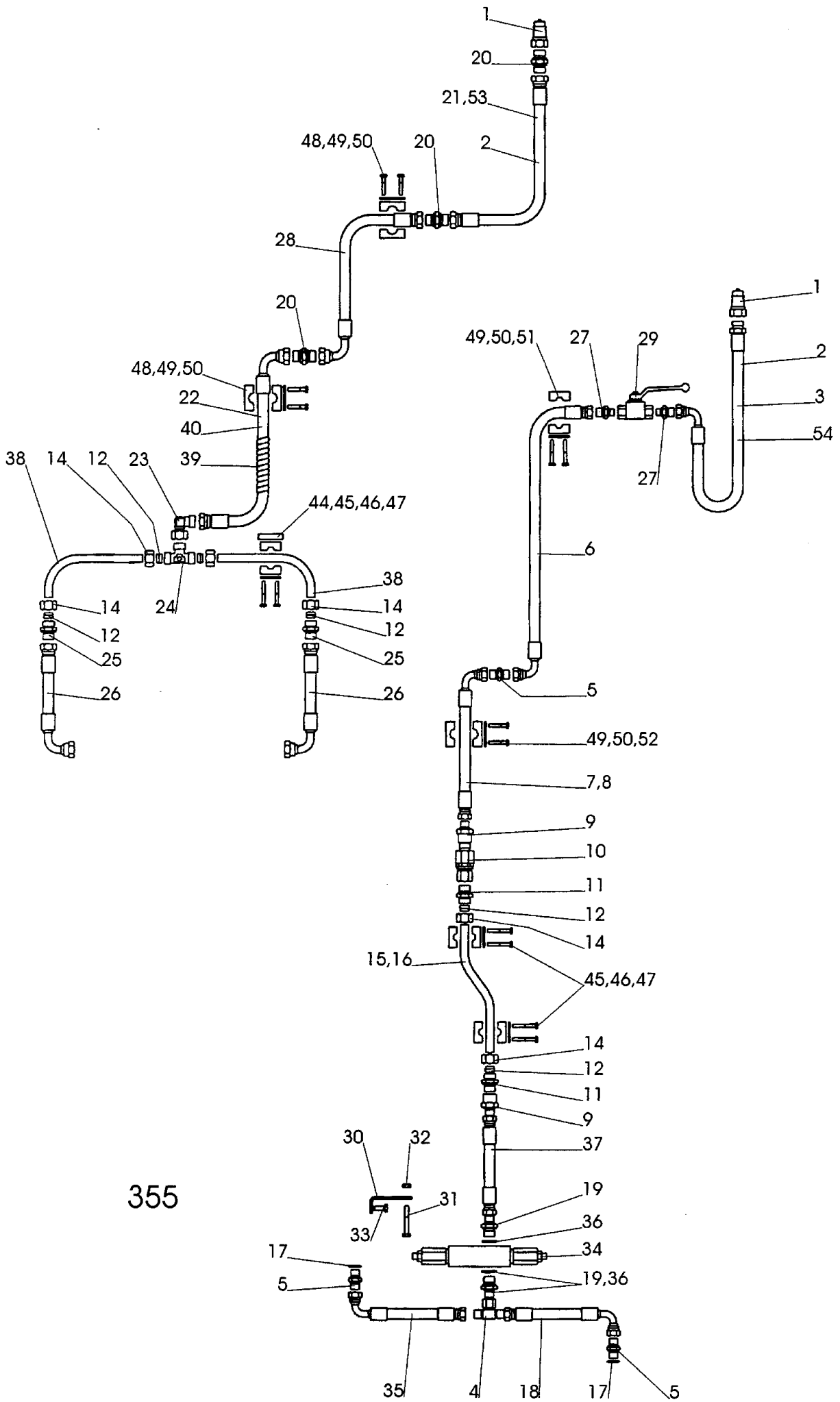


353

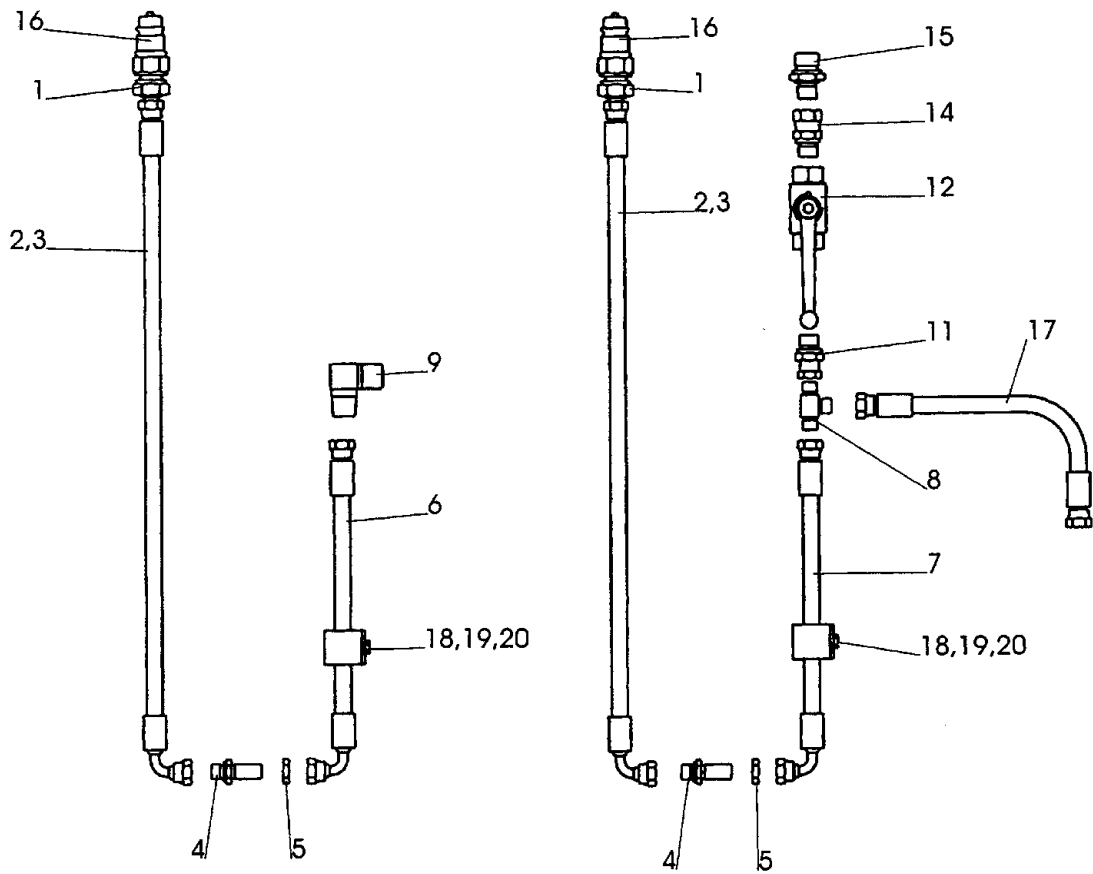


370

Pos nr Pos.Nr Ref.No Fig.N°	Detail nr Best.Nr Part No Code N°	Benämning	Bezeichnung	Description	Description
353	DXL	BAKRE RAM	RAHMEN HINTEN	FRAME REAR	CADRE ARRIÈRE
1	1659 80 16 00	Ledaxel	Gelenkwelle	Link axle	Bras d'articul
2	1652 09 96 00	Spindel kompl	Spindel kompl.	Spindle compl.	Broche cpl.
3	725 26 91 81	M6S 20x140 Skruv	Schraube	Bolt	Vis
4	1650 36 50 07	M6M 20 Mutter	Mutter	Nut	Ecrou
5	1659 90 29 00	Länk	Gelenk	Link	Charnon
6	1659 05 31 00	M6S 20x215 Skruv	Schraube	Bolt	Vis
7	1659 80 43 00	Skruv	Schraube	Bolt	Vis
8	725 25 34 51	M6S 12x25 Skruv	Schraube	Bolt	Vis
9	1659 69 12 00	Tapp	Achse	Axle	Axe
10	1658 94 89 50	Bricka	Scheibe	Washer	Rondelle
11	1659 59 16 00	Vantskruv	Spannschloss	Turnbuckle	Ecrou-tendeur
12	1659 65 30 00	Tapp	Achse	Axle	Axe
14	1659 32 45 00	Justerhylsa	Stellhülse	Adjustment sleeve	Manchon de réglag.
15	1659 84 96 00	Tallriksbricka	Scheibe	Washer	Rondelle
16	731 43 28 01	ML6M 24 Mutter	Mutter	Nut	Ecrou
17	738 88 20 03	AM 8x1,25 Smörjnippel	Schmiernippel	Grease nipple	Graisseur
18	1659 84 94 00	Ledtapp	Führungszapfen	Lead axle	Axe de guidage
19	1659 84 93 00	Axelhållare	Achsbefestigung	Axle mounting	Attache d'essieu
20	1652 09 91 00	Spindel	Spindel	Spindle	Broche
21	1659 79 75 00	Hylsa	Hülse	Sleeve	Manchon
22	1659 90 28 00	Lager	Lager	Bearing	Palier
23	1650 36 06 89	M6S 16x200 Skruv	Schraube	Bolt	Vis
24	1650 36 07 05	M6M 16 Mutter	Mutter	Nut	Ecrou
25	1659 51 23 00	Länkhylsa	Gelenk	Link	Charnon
26	1652 09 88 90	Länkplåt undre	Gelenk unterer	Link bar lower	Charnon inférieur
	1652 09 87 90	Länkplåt övre	Gelenk oberer	Link bar upper	Charnon supérieur
27	1652 18 54 91	Ram 3-skär	Rahmen 3	Main frame 3	Châssis-poutre 3
	1652 18 54 92	Ram 4-skär	Rahmen 4	Main frame 4	Châssis-poutre 4
370	DXL	BELYSNINGSKABEL	LICHTKABEL	LIGHTING FEEDER	ÉCLAIRAGE CÂBLE
1	1659 57 83 00	Fäste	Halter	Bracket	Support
2	725 53 35 01	MC6S 5x30 Skruv	Schraube	Bolt	Vis
3	1651 29 83 61	Kontaktbox	Steckhülse	Contact box	Prise f de courant
4	1659 72 61 00	Kopplingskydd	Schutz	Guard	Protecteur
5	1652 32 57 00	Dekal	Aufkleber	Sticker	Decalcomanie
6	1651 65 50 50	Krympslang	Schrumpf-Schlauch	Shrinking tubing	Tuyau flexible
7	1659 97 18 00	L=2000 Skyddsslang	Schutz	Guard	Protecteur
8	1652 32 53 00	L=9200 Kabel	Kabelseil	Cable	Câble
	1652 32 54 00	L=10200 Kabel	Kabelseil	Cable	Câble
	1652 32 55 00	L=11200 Kabel	Kabelseil	Cable	Câble
	1652 32 56 00	L=12200 Kabel	Kabelseil	Cable	Câble
9	1651 20 02 80	Buntband	Bundband	Self-locking ties	Collier
10	1652 24 60 00	Fäste	Halter	Bracket	Support
11	725 24 32 51	M6S 12x20 Skruv	Schraube	Bolt	Vis

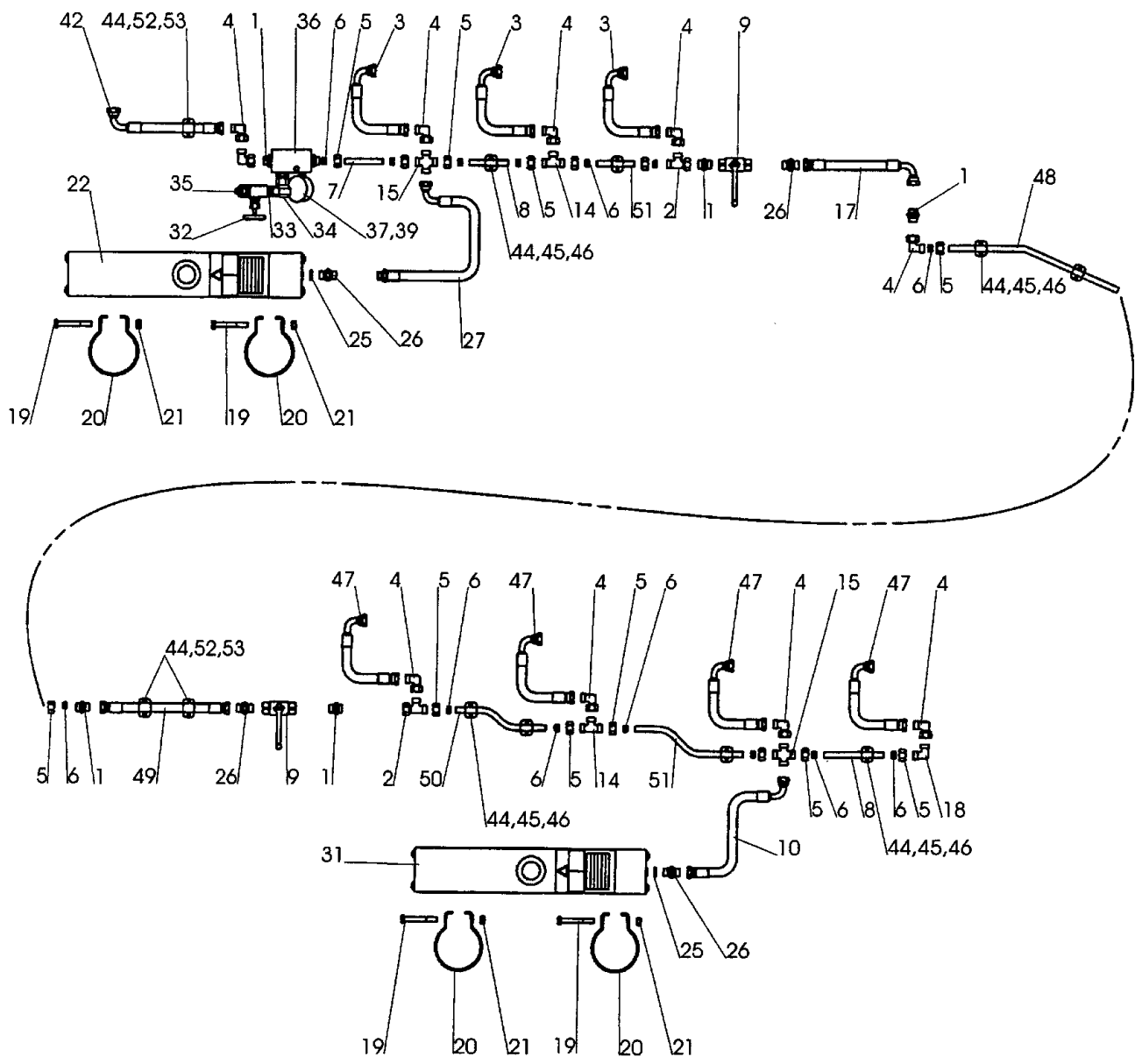


Pos nr Pos.Nr Ref.No Fig.Nº.	Detail nr Best.Nr Part No Code Nº.		Benämning	Bezeichnung	Description	Description
355		DXL	HYDRAULISKT SYSTEM	HYDRAULSYSTEM	HYDRAULIC SYSTEM	SYSTEM HYDRAULIQUE
1	1657 48 14 00		Handel	Schnellkupplung M	Quick coupling M	Raccord rapide M
2	1651 65 50 50		Krympslang	Schrumpf-Schlauch	Shrinking tubing	Tuyau flexible
3	1651 21 73 92	L=2600	Slang	Schlauch	Hose	Tuyau flexible
4	1659 37 80 00		T-adapt	T-Stück	T-union	Raccord en T
5	1659 24 34 00		Adapt	Verbindungsstück	Union	Raccord
6	1651 66 06 40	L=3600	Slang	Schlauch	Hose	Tuyau flexible
	1659 35 66 00	L=4650	Slang	Schlauch	Hose	Tuyau flexible
	1651 54 98 00	L=5650	Slang	Schlauch	Hose	Tuyau flexible
	1652 24 39 00	L=6600	Slang	Schlauch	Hose	Tuyau flexible
7	1652 24 43 00	L=1200	Slang	Schlauch	Hose	Tuyau flexible
8	1652 24 44 00	L=1300	Slang	Schlauch	Hose	Tuyau flexible
9	1659 29 40 00		Adapt	Verbindungsstück	Union	Raccord
10	1659 85 38 00		Svivel	Verbindungsstück	Union	Raccord
11	1657 57 52 00		Adapt	Verbindungsstück	Union	Raccord
12	1657 59 35 00		Skärring	Schneidring	Olive	Olive
14	1657 59 34 00		Mutter	Mutter	Nut	Ecrou
15	1652 24 61 00		Rör höger	Rohr rechts	Tube right	Tuyau droite
16	1652 24 62 00		Rör vänster	Rohr links	Tube left	Tuyau gauche
17	1659 44 17 00		Bricka	Scheibe	Washer	Rondelle
18	1652 26 01 00	L=400	Slang	Schlauch	Hose	Tuyau flexible
19	1659 24 38 00		Adapt	Verbindungsstück	Union	Raccord
20	1656 54 78 00		Adapt	Verbindungsstück	Union	Raccord
21	1659 35 26 00	L=2100	Slang	Schlauch	Hose	Tuyau flexible
22	1652 24 40 00	L=2250	Slang	Schlauch	Hose	Tuyau flexible
23	1658 30 50 00		L-adapt	Winkel-Stück	Elbow union	Raccord angle
24	1657 57 46 00		T-adapt	T-Stück	T-union	Raccord en T
25	1657 57 52 00		Adapt	Verbindungsstück	Union	Raccord
26	1652 24 41 00	L=420	Slang	Schlauch	Hose	Tuyau flexible
27	1659 35 74 00		Adapt	Verbindungsstück	Union	Raccord
28	1652 24 55 00	L=3700	Slang	Schlauch	Hose	Tuyau flexible
	1652 24 56 00	L=4700	Slang	Schlauch	Hose	Tuyau flexible
	1652 24 57 00	L=5700	Slang	Schlauch	Hose	Tuyau flexible
	1652 24 58 00	L=6700	Slang	Schlauch	Hose	Tuyau flexible
29	1658 40 96 00		Ventil	Ventil	Valve	Soupape
30	1652 30 49 00		Konsol	Halterarm	Bracket	Support
31	725 24 62 51	M6S 8x55	Skruv	Schraube	Bolt	Vis
32	731 23 18 07	M6M 8	Mutter	Mutter	Nut	Ecrou
33	725 24 51 51	M6S 8x20	Skruv	Schraube	Bolt	Vis
34	1652 30 50 00		Ventil	Ventil	Valve	Soupape
35	1659 91 35 00	L=470	Slang	Schlauch	Hose	Tuyau flexible
36	1658 03 16 00		Bricka	Scheibe	Washer	Rondelle
37	1659 88 78 00	L=360	Slang	Schlauch	Hose	Tuyau flexible
38	1652 30 51 00		Rör	Rohr	Tube	Tuyau
39	1659 29 33 00		Plastspiral	Schlauchhalter	Hose collector	Spiral plastique
40	1652 10 43 00		Skyddsslang	Schutz	Guard	Protecteur
44	1652 28 16 00		Distansplåt	Distanzplatte	Spacer plate	Entretoise
45	1659 12 04 00		Klammerhalvor	Klammer	Clamps	Colliers
46	725 23 79 51	M6S 6x45	Skruv	Schraube	Bolt	Vis
47	1659 12 05 00		Täckplatta	Deckblech	Covering plate	Plaque de
48	1659 18 52 00		Klammerhalvor	Klammer	Clamps	Colliers
49	725 23 76 51	M6S 6x35	Skruv	Schraube	Bolt	Vis
50	1659 18 53 00		Täckplatta	Deckblech	Covering plate	Plaque de
51	1659 33 94 00		Klammerhalvor	Klammer	Clamps	Colliers
52	1659 42 91 00		Klammerhalvor	Klammer	Clamps	Colliers
53	1652 05 52 00		Dekal lämkhjulscylander	Aufkleber hinterrad zylinder	Sticker rear wheel cylinder	Decalcomanie verin roue arriere
54	1652 23 98 00		Dekal cylinder bakram	Aufkleber zylinder rückseitig rahmen	Sticker cylinder rear main frame	Decalcomanie verin postérieur châssis-poutre



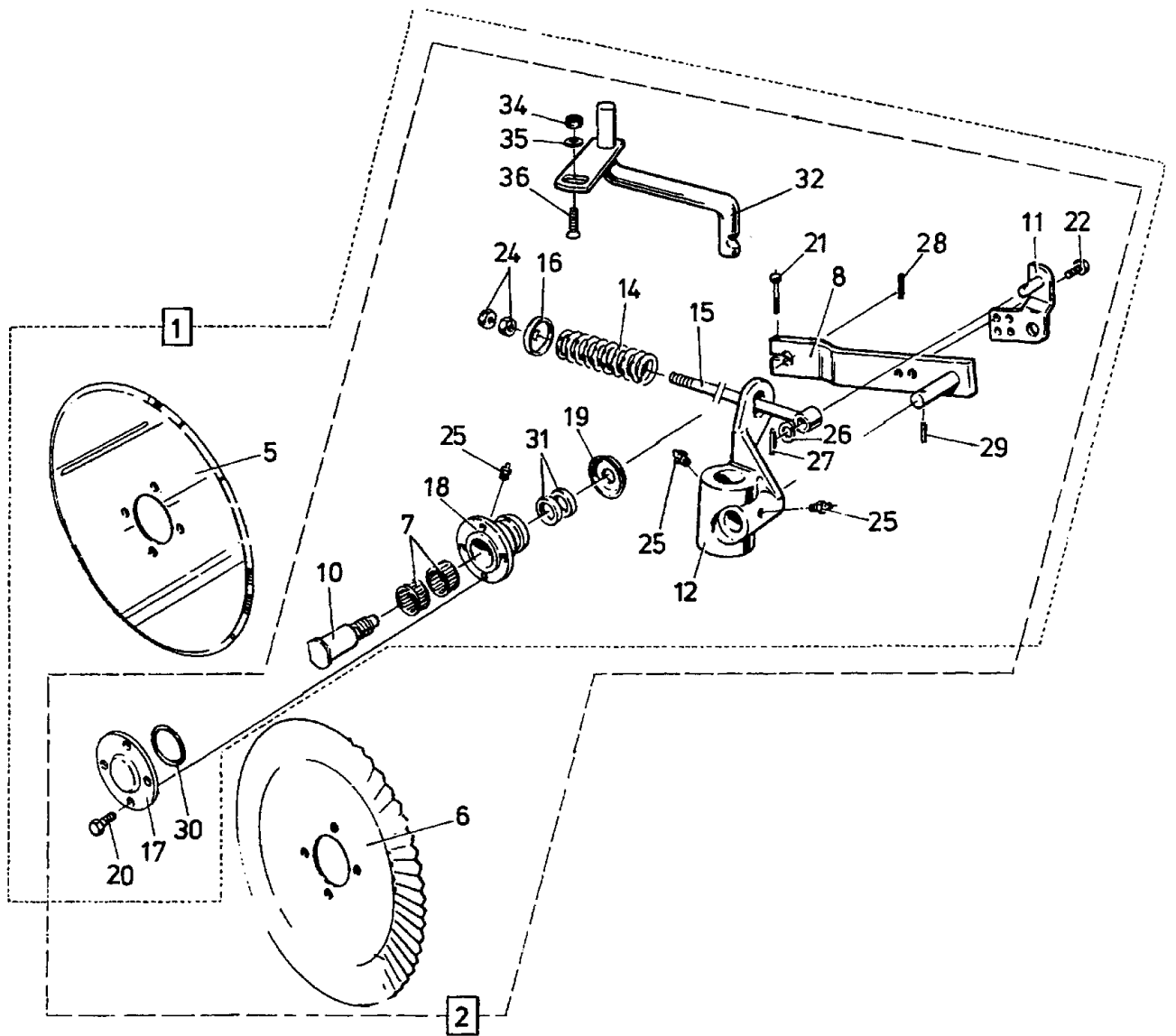
356

Pos nr Pos.Nr Ref.No Fig.N°.	Detailj nr Best.Nr Part No Code N°.		Benämning	Bezeichnung	Description	Description
356		DXL	HYDRAULISK SIDOREGLERING	HYDRAULISCHE SCHNITTBREITEN- VERSTELLUNG	HYDRAULIC FRONT-FURROW ADJUSTER	DEPORTATEURE HYDRAULIQUE
1	1657 72 31 00		Adapt	Verbindungsstück	Union	Raccord
2	1651 65 50 50		Krympslang	Schrumpf-Schlauch	Shrinking tubing	Tuyau flexible
3	1651 66 12 40	L=4700	Slang	Schlauch	Hose	Tuyau flexible
4	1651 77 84 00		Skottgenomgång	Verbindungsstück	Union	Raccord
5	1651 77 85 00		Mutter	Mutter	Nut	Ecrou
6	1651 54 94 00	L=1120	Slang	Schlauch	Hose	Tuyau flexible
7	1652 21 08 00	L=650	Slang	Schlauch	Hose	Tuyau flexible
8	1658 44 45 00		T-adapt	T-Stück	T-union	Raccord en T
9	1657 72 21 00		L-adapt	Winkel-Stück	Elbow union	Raccord angle
11	1651 68 14 00		Adapt	Verbindungsstück	Union	Raccord
12	1651 11 62 91		Kulventil	Kugelventil	Ball valve	Soupape á bille
14	1651 69 27 00		Adapt	Verbindungsstück	Union	Raccord
15	1659 24 38 00		Adapt	Verbindungsstück	Union	Raccord
16	1657 48 14 00		Handel	Schnellkupplung M	Quick coupling M	Raccord rapide M
17	1659 33 01 00	L=600	Slang	Schlauch	Hose	Tuyau flexible
18	1659 12 04 00		Klammerhaivor	Klammer	Clamps	Colliers
19	1659 12 05 00		Täckplatta	Deckblech	Covering plate	Plaque de
20	725 23 76 51	M6S 6x35	Skruv	Schraube	Bolt	Vis



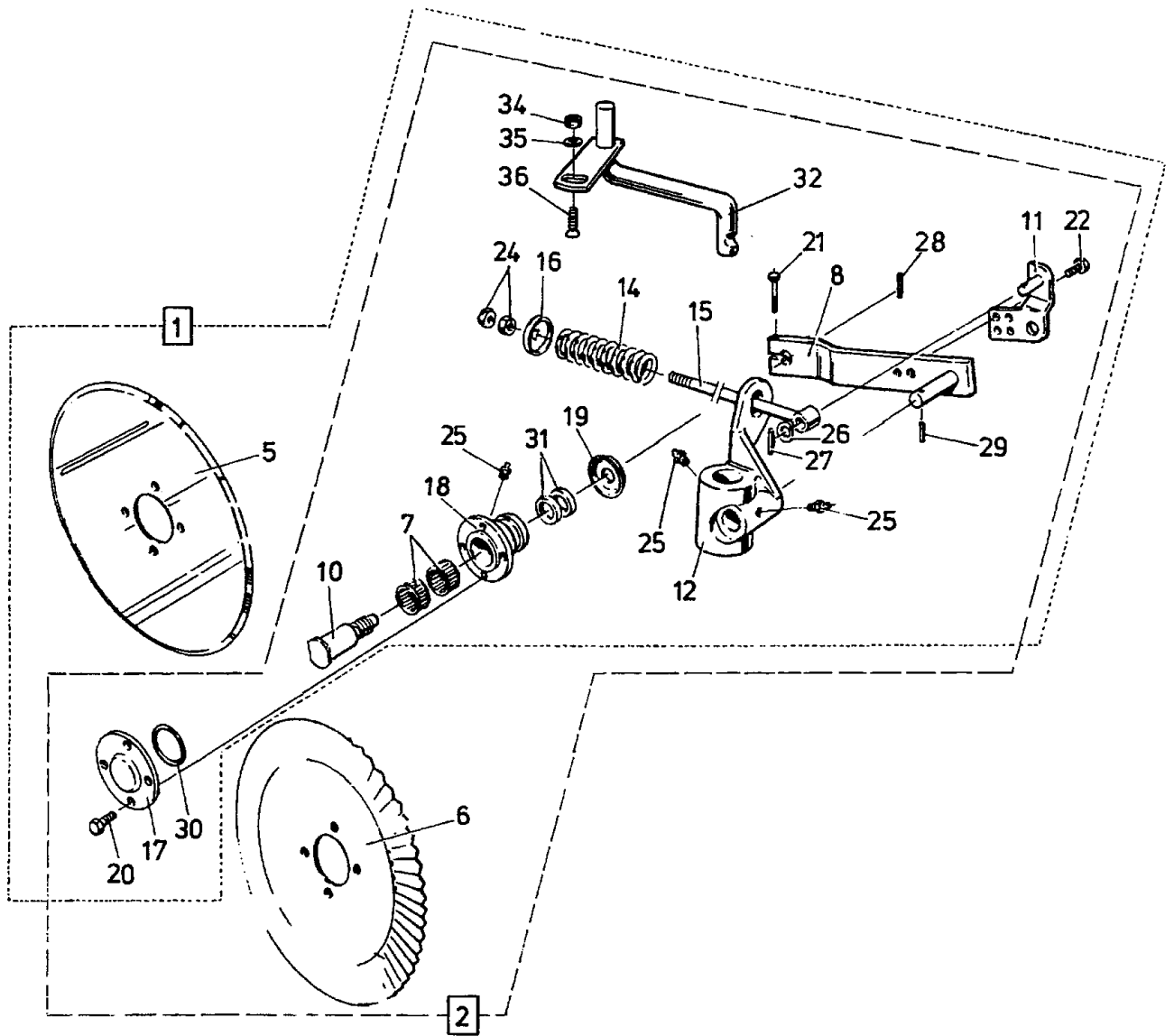
357

Pos nr Pos.Nr Ref.No Fig.Nº.	Detail nr Best.Nr Part No Code N°.		Benämning	Bezeichnung	Description	Description
357		DXL	STENSÄKRINGS- HYDRAULIK	HYDRAULISCHER STEINSICHERUNG	HYDRAULIC STONE TRIP	DISPOSITIF DE SECURITE HYDRAULIQUE
1	1657 57 52 00		Adapt	Verbindungsstück	Union	Raccord
2	1657 78 27 00		T-adapt	T-Stück	T-union	Raccord en T
3	1659 90 09 00	L=790	Slang	Schlauch	Hose	Tuyau flexible
4	1658 30 50 00		L-adapt	Winkel-Stück	Elbow union	Raccord angle
5	1657 59 34 00		Mutter	Mutter	Nut	Ecrou
6	1657 59 35 00		Skärring	Schneidring	Olive	Olive
7	1659 21 33 00		Rör	Rohr	Tube	Tuyau
8	1659 21 33 00	L=958	Rör	Rohr	Tube	Tuyau
9	1659 44 52 00		Kulventil	Kugelventil	Ball valve	Soupape á bille
10	1652 33 18 00	L=440	Slang	Schlauch	Hose	Tuyau flexible
14	1657 57 46 00		T-adapt	T-Stück	T-union	Raccord en T
15	1657 59 28 00		Korsadapt	Kreuz-Stück	Four-way union	Raccord en croix
17	1652 24 65 00	L=670	Slang	Schlauch	Hose	Tuyau flexible
18	1657 57 47 00		L-adapt	Winkel-Stück	Elbow union	Raccord angle
19	725 25 50 51	M6S 12x90	Skruv	Schraube	Bolt	Vis
20	1659 17 79 50		Band	Halter	Cord	Support
21	731 23 22 01	M6M 12	Mutter	Mutter	Nut	Ecrou
22	1659 19 38 50		Akkumulator	Akkumulator	Accumulator	Accumulateur
25	1658 03 16 00		Tättningsbricka	Dichtungsscheibe	Sealing washer	Rondelle d'étanchéité
26	1658 03 17 00		Adapt	Verbindungsstück	Union	Raccord
27	1652 02 35 00	L=360	Slang	Schlauch	Hose	Tuyau flexible
31	1659 54 43 60		Akkumulator	Akkumulator	Accumulator	Accumulateur
32	1657 30 57 00		Avstängningsventil	Absperrventil	Shut of valve	Soupape d'arrêt
33	1659 21 38 00		Adapt	Verbindungsstück	Union	Raccord
34	1657 78 26 00		L-adapt	Winkel-Stück	Elbow union	Raccord angle
35	1657 72 31 00		Adapt	Verbindungsstück	Union	Raccord
36	1658 56 37 00		Kopplingsblock	Verteiler	Connection box	Case de connexion
37	1658 07 50 00		Manometer	Druckmesser	Pressure gauge	Manométré
38	1656 54 78 00		Adapt	Verbindungsstück	Union	Raccord
39	1657 84 74 00		O-ring	O-ring	O-ring	Joint thorique
40	725 25 01 51	M6S 10x50	Skruv	Schraube	Bolt	Vis
41	731 23 20 01	M6M 10	Mutter	Mutter	Nut	Ecrou
42	1652 33 17 00	L=1100	Slang	Schlauch	Hose	Tuyau flexible
44	725 23 76 51	M6S 6x35	Skruv	Schraube	Bolt	Vis
45	1659 12 04 00		Klammerhalva	Klammer	Clamps	Colliers
46	1659 12 05 00		Täckplatta	Deckblech	Covering plate	Plaque de
47	1659 88 51 00	L=690	Slang	Schlauch	Hose	Tuyau flexible
48	1652 25 58 00		Rör	Rohr	Tube	Tuyau
49	1659 49 10 00	L=1550	Slang	Schlauch	Hose	Tuyau flexible
50	1652 23 77 00		Rör	Rohr	Tube	Tuyau
51	1652 23 78 00		Rör	Rohr	Tube	Tuyau
52	1659 42 91 00		Klammerhalva	Klammer	Clamps	Colliers
53	1659 18 53 00		Täckplatta	Deckblech	Covering plate	Plaque de



359

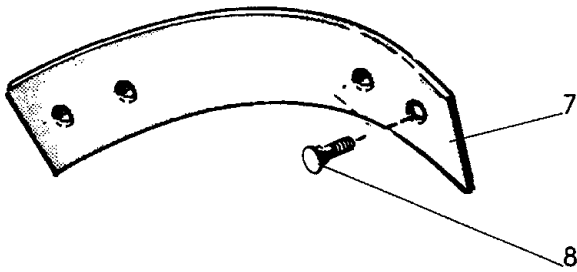
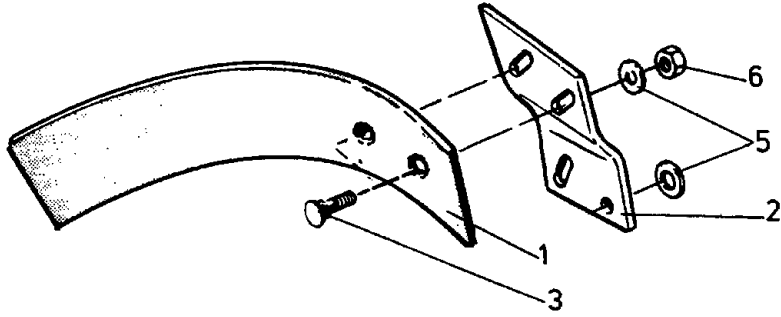
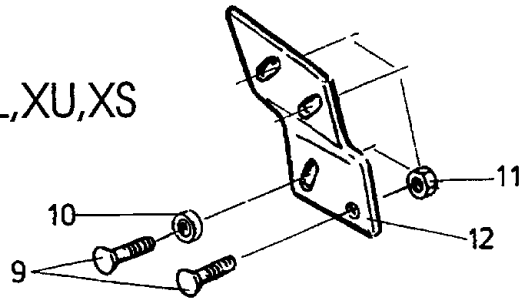
Pos nr Pos.Nr Ref.No Fig.N°.	Detail nr Best.Nr Part No Code N°.		Benämning	Bezeichnung	Description	Description
359			SKIVRIST	SCHEIBENSECH	DISC COULTER	COUTRE CIRCULAIRE
		R= L=	Höger Vänster	Rechts Links	Right Left	Droite Gauche
1	1658 62 27 01	ø450 L	Fjädrande skivrist med arm kompl	Gef. Scheibensech mit Arm kompl.	Spring-loaded disc coulter with arm compl.	Coutre circulaire a ressort avec bras cpl.
	1658 62 26 01	ø450 R	Fjädrande skivrist med arm kompl	Gef. Scheibensech mit Arm kompl.	Spring-loaded disc coulter with arm compl.	Coutre circulaire a ressort avec bras cpl.
	1658 62 27 03	ø500 L	Fjädrande skivrist med arm kompl	Gef. Scheibensech mit Arm kompl.	Spring-loaded disc coulter with arm compl.	Coutre circulaire a ressort avec bras cpl.
	1658 62 26 03	ø500 R	Fjädrande skivrist med arm kompl	Gef. Scheibensech mit Arm kompl.	Spring-loaded disc coulter with arm compl.	Coutre circulaire a ressort avec bras cpl.
2	1658 62 27 05	ø500 L	Fjädrande skivrist ripplad med arm kompl	Gef. Scheibensech mit Arm kompl. Gewelltes	Spring-loaded disc coulter with arm compl. wavy edge	Coutre circulaire a ressort avec bras cpl. ondule
	1658 62 26 05	ø500 R	Fjädrande skivrist ripplad med arm kompl	Gef. Scheibensech mit Arm kompl. Gewelltes	Spring-loaded disc coulter with arm compl. wavy edge	Coutre circulaire a ressort avec bras cpl. ondule
5	1657 25 47 00	ø450	Skivristklinga slät	Sechscheibe flach	Coulter disc plain	Disque de coutre plain
	1658 06 62 00	ø500	Skivristklinga slät	Sechscheibe flach	Coulter disc plain	Disque de coutre plain
6	1658 06 63 00	ø500	Skivristklinga ripplad	Sechscheibe Gewellt	Coulter disc disc	Disque de coutre ondule
7	1657 55 45 00	2	Nållager	Nadellager	Needle bearing	Coussinet
8	1658 66 42 90	L	Arm	Scheibensecharm	Disc coulter arm	Bras de coutre
	1658 66 39 90	R	Arm	Scheibensecharm	Disc coulter arm	Bras de coutre
10	1658 56 71 00	L	Axeltapp	Welle	Stube axle	Axe
	1658 10 76 00	R	Axeltapp	Welle	Stube axle	Axe
11	1658 97 32 90	L	Hävarm	Hebel-Stück	Lever bracket	Support de levier
	1658 95 80 90	R	Hävarm	Hebel-Stück	Lever bracket	Support de levier



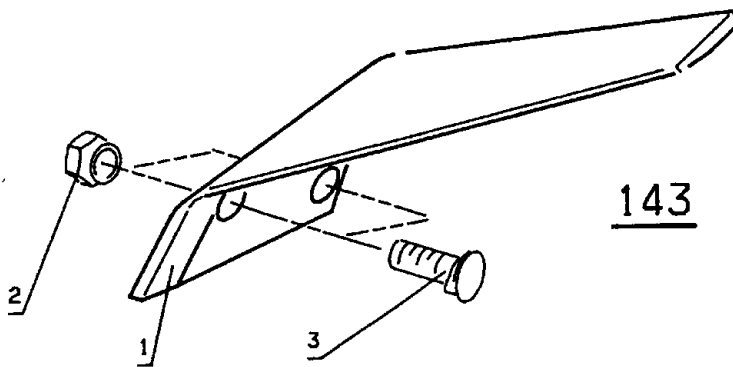
359

Pos nr Pos.Nr Ref.No Fig.N°	Detail nr Best.Nr Part No Code N°		Benämning	Bezeichnung	Description	Description
359			SKIVRIST	SCHEIBENSECH	DISC COULTER	COUTRE CIRCULAIRE
		R=	Höger	Rechts	Right	Droite
		L=	Vänster	Links	Left	Gauche
12	1658 66 17 90	L	Lagring	Lagerung	Journal	Support
	1658 66 16 90	R	Lagring	Lagerung	Journal	Support
14	1658 15 29 90		Tryckfjäder	Drückfeder	Compression spring spring	Ressort de linquet compression
15	1658 54 38 00		Spännskruv	Spannschraube	Spring holder	Tige de ressort
16	1658 09 61 00		Bricka	Scheibe	Washer	Rondelle
17	1658 09 66 00		Lock	Deckel	Cover	Chapeau de
18	1658 09 67 90		Nav	Nabe	Hub	Moyeu
19	1658 09 59 00		Tätningbricka	Dichtungsscheibe	Sealing washer	Rondelle d'ÚtanchÚitÚ
20	725 24 93 51	M6S 10x25	Skruv	Schraube	Bolt	Vis
21	725 25 43 51	M6S 12x55	Skruv	Schraube	Bolt	Vis
22	725 26 24 51	M6S 16x30	Skruv	Schraube	Bolt	Vis
24	731 43 26 01	ML6M 20	Mutter	Mutter	Nut	Ecrou
25	738 88 20 01	AHKR 1/8"	Smörjnippel	Schmiernippel	Grease nipple	Graisseur
26	734 11 92 01	BRB 21x37	Bricka	Scheibe	Washer	Rondelle
27	721 43 47 01	FRP 6x40	Rörpinne	Hohlstift	Tension pin	Goupille cannelÚe
28	721 43 49 01	FRP 6x50	Rörpinne	Hohlstift	Tension pin	Goupille cannelÚe
29	721 43 84 01	FRP 8x45	Rörpinne	Hohlstift	Tension pin	Goupille cannelÚe
30	740 48 48 04	65,09x3,53	O-ring	O-ring	O-ring	Joint thorique
31	740 51 77 00	A35x52x7	Tätningring	Dichtungsring	Sealing ring	Bague d'usure
32	1652 05 36 90	L	Skivristskaft	Scheibensech- schaft	Disc coulter shank	Montant
	1652 05 35 90	R	Skivristskaft	Scheibensech- schaft	Disc coulter shank	Montant
34	731 23 24 01	M6M 16	Mutter	Mutter	Nut	Ecrou
35	1658 58 84 00		Bricka	Scheibe	Washer	Rondelle
36	1650 36 02 33	MFBK 16x40	Skruv	Schraube	Bolt	Vis

XL,XU,XS

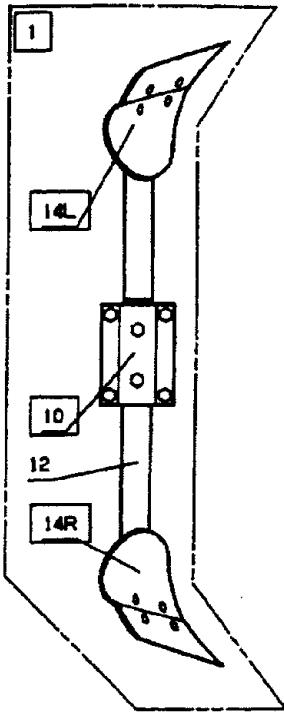


15b

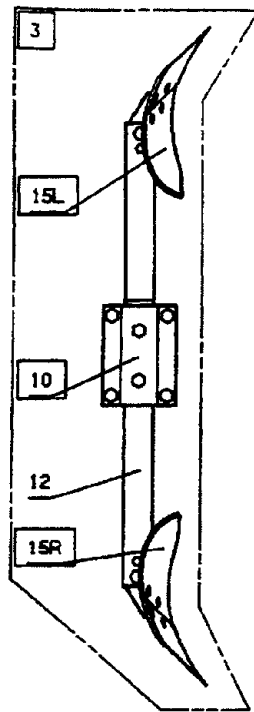


143

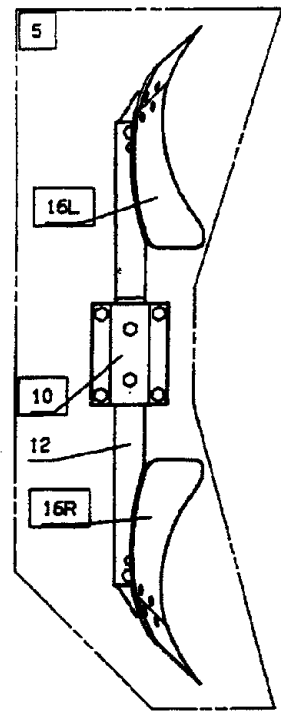
Pos nr Pos.Nr Ref.No Fig.Nº.	Detalj nr Best.Nr Part No Code Nº.	Benämning	Bezeichnung	Description	Description	
15b	XL,XU,XS UC,VP	SKUMVINGE	EINLEGER- STREICHBLECH	COVERBOARD	DEFLECTEUR	
	R= L=	Höger Vänster	Rechts Links	Right Left	Droite Gauche	
	1659 62 69 50 L,XL	Skumvinge kompl	Einlegerstreich- blech kompl.	Coverboard compl.	DÚflecteur cpl.	
	1659 62 68 50 R,XL	Skumvinge kompl	Einlegerstreich- blech kompl.	Coverboard compl.	DÚflecteur cpl.	
	1652 13 38 50 L,XU,XS	Skumvinge kompl	Einlegerstreich- blech kompl.	Coverboard compl.	DÚflecteur cpl.	
	1652 13 37 50 R,XU,XS	Skumvinge kompl	Einlegerstreich- blech kompl.	Coverboard compl.	DÚflecteur cpl.	
	1658 40 21 50 L,UC	Skumvinge kompl	Einlegerstreich- blech kompl.	Coverboard compl.	DÚflecteur cpl.	
	1658 40 20 50 R,UC	Skumvinge kompl.	Einlegerstreich- blech kompl.	Coverboard compl.	DÚflecteur cpl.	
	1659 05 20 59 L,UC	Plastskumvinge kompl	Einlegerstreich- blech kompl. Kunststoff	Coverboard compl.plastic	DÚflecteur cpl.plastique	
	1658 93 99 59 R,UC	Plastskumvinge kompl	Einlegerstreich- blech kompl. Kunststoff	Coverboard compl.plastic	DÚflecteur cpl.plastique	
1	1658 39 68 50 L,UC	Skumvinge	Streichblech	Coverboard	DÚflecteur	
	1658 39 69 50 R,UC	Skumvinge	Streichblech	Coverboard	DÚflecteur	
	1659 60 65 50 L,XL,XU	Skumvinge	Streichblech	Coverboard	DÚflecteur	
	1659 60 64 50 R,XL,XU	Skumvinge	Streichblech	Coverboard	DÚflecteur	
2	1658 40 23 50 L,UC	Fäste	Halter	Bracket plate	Plaque de fixation	
	1658 40 22 50 R,UC	Fäste	Halter	Bracket plate	Plaque de fixation	
3	1650 36 02 22	MFBK 12x35	Skruv	Schraube	Bolt	Vis
5	1658 07 35 00		Bricka	Scheibe	Washer	Rondelle
6	731 23 22 01	M6M 12	Mutter	Mutter	Nut	Ecrou
7	1658 67 87 09		Plastskumvinge	Einlegestreich- blech Kunststoff	Coverboard plastic	DÚflecteur plastique
8	1650 36 02 24	MFBK 12x45	Skruv	Schraube	Bolt	Vis
9	1650 36 02 23	MFBK 12x40	Skruv	Schraube	Bolt	Vis
10	1658 94 89 00		Hylsa	Hülse	Sleeve	Manchon
11	1650 36 15 05	M6M 12	Flänsmutter	Bundmutter	Collar nut	Ecrou d'accouplern.
12	1659 46 25 50 L,XL	Fäste	Halter	Bracket	Support	
	1659 46 24 50 R,XL	Fäste	Halter	Bracket	Support	
	1659 96 28 50 L,XU,XS	Fäste	Halter	Bracket	Support	
	1659 96 27 50 R,XU,XS	Fäste	Halter	Bracket	Support	
143		FÄR- BREDDARE	FURCHEN- MESSER	FURROW WIDENING KNIFE	COUPEAU POUR PNEUS LARGES	
	1659 56 78 59 R,XL,XU,XS	Färbreddare kompl	Furchen-Messer kompl.	Furrow knife compl.	Couteau cpl.	
	1659 56 79 59 L,XL,XU,XS	Färbreddare kompl	Furchen-Messer kompl.	Furrow knife compl.	Couteau cpl.	
1	1659 56 78 50 R,XL,XU,XS	Färbreddare	Furchen-Messer	Furrow knife	Couteau	
	1659 56 79 50 L,XL,XU,XS	Färbreddare	Furchen-Messer	Furrow knife	Couteau	
2	1650 36 13 03	M6M 12x1,25	Mutter	Mutter	Nut	Ecrou
3	1650 36 12 21	MFBKF 12x29	Skruv	Schraube	Bolt	Vis



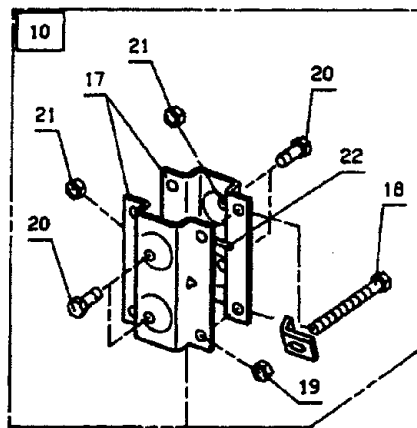
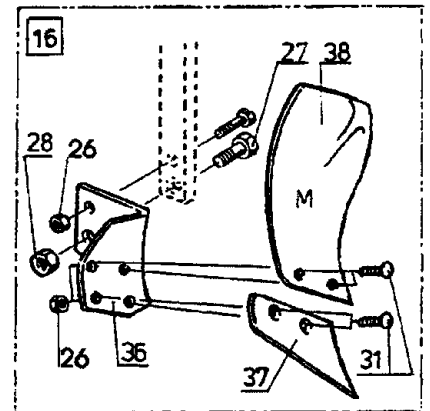
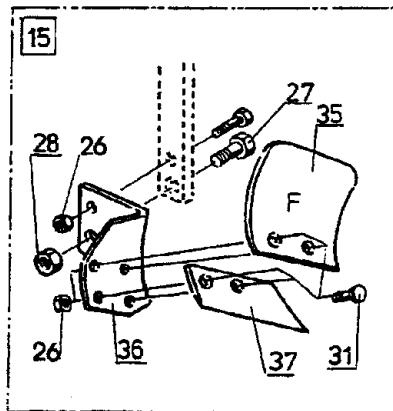
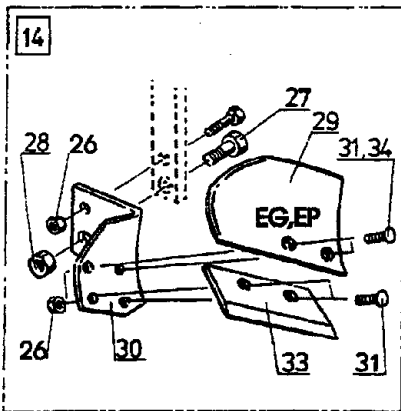
EG,EP



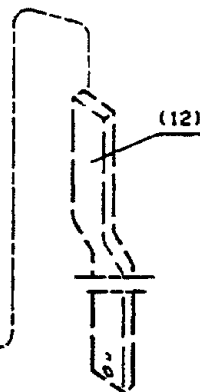
F



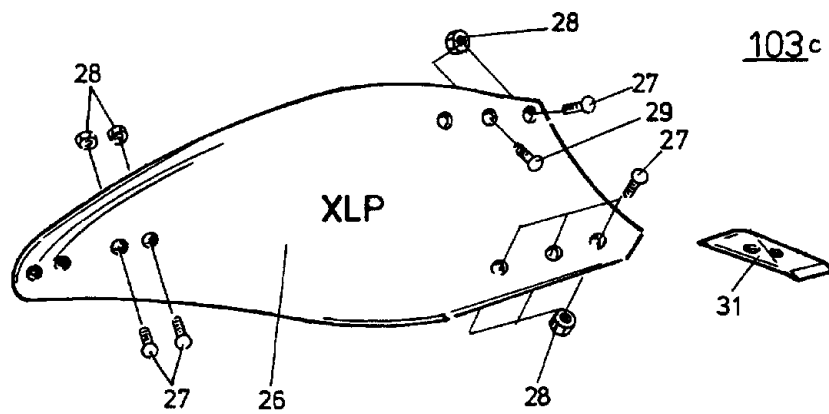
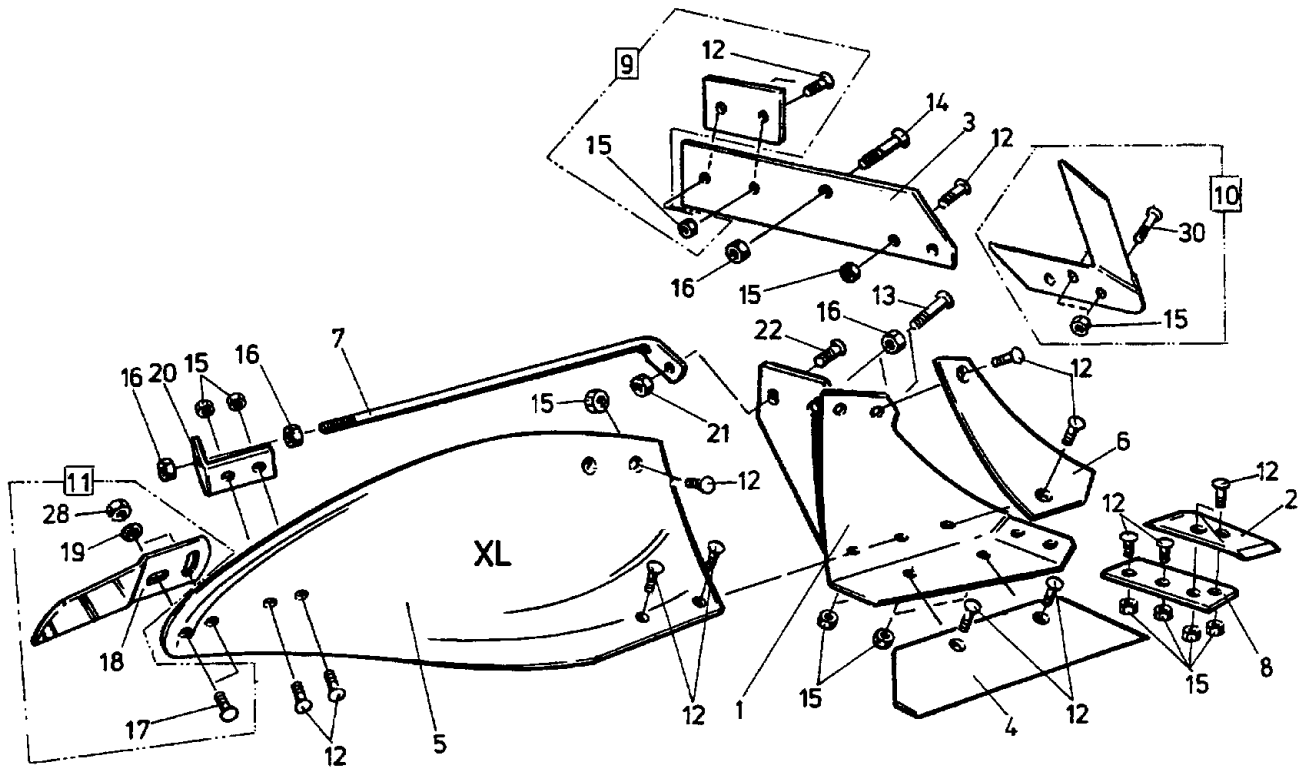
M



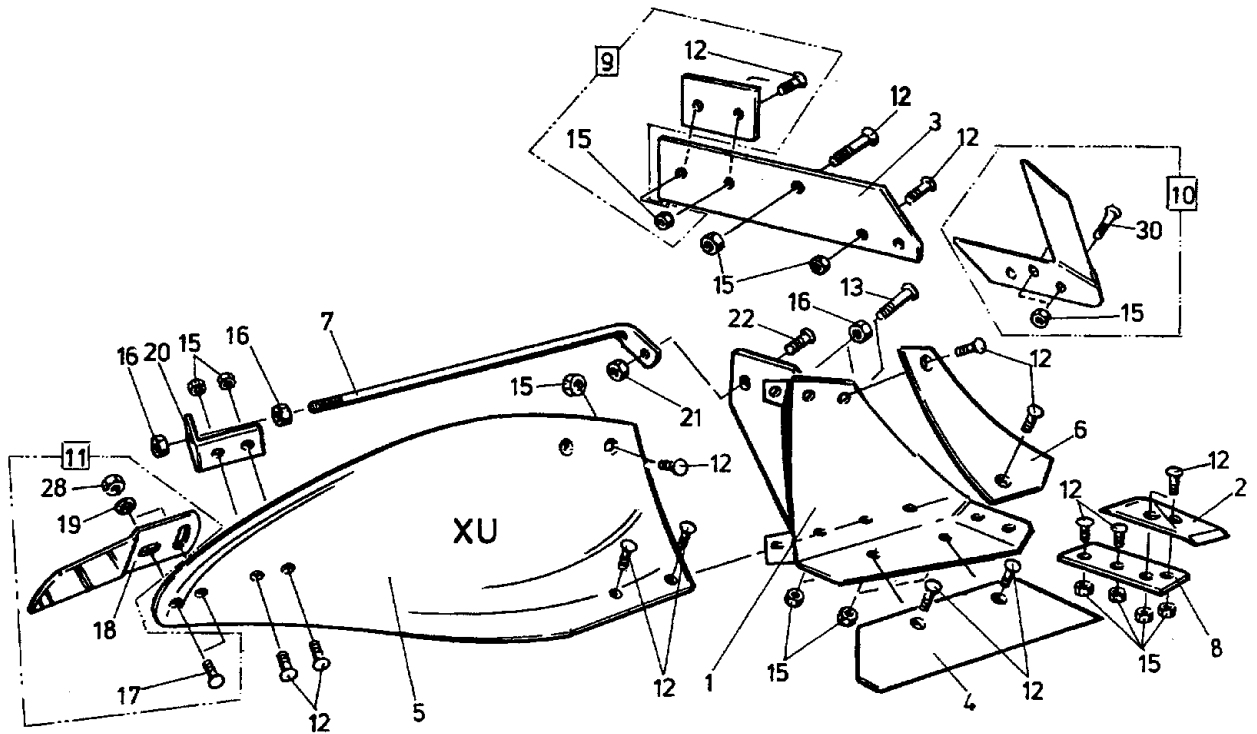
360



Pos nr Pos.Nr Ref.No Fig.Nº.	Detail nr Best.Nr Part No Code N°.		Benämning	Bezeichnung	Description	Description
360			SKUMRIST	VORSCHÄLER	SKIMMER	RASETTE
		R= L=	Höger Vänster	Rechts Links	Right Left	Droite Gauche
1	1659 90 51 50 1659 82 51 50	+80 +80	EP-rist EG-rist	Vorschäler typ EP Vorschäler typ EG	Skimmer type EP Skimmer type EG	Rasette type EP Rasette type EG
3	1659 90 35 50	+80	F-rist	Vorschäler typ F	Skimmer type F	Rasette type F
5	1659 90 42 50	+80	M-rist	Vorschäler typ M	Skimmer type M	Rasette type M
10	1659 45 46 50		Fäste	Haltearm	Bracket	Fixation de rasette
12	1652 08 29 50 1659 82 62 50	L=570 L=650	Skaft Skaft	Schaft Schaft	Shank Shank	Etançon de rasette Etançon de rasette
14	1659 90 49 50 1659 90 50 50 1659 82 60 50 1659 82 61 50	R L R L	EP-rist EP-rist EG-rist EG-rist	Vorschäler typ EP Vorschäler typ EP Vorschäler typ EG Vorschäler typ EG	Skimmer type EP Skimmer type EP Skimmer type EG Skimmer type EG	Rasette type EP Rasette type EP Rasette type EG Rasette type EG
15	1659 90 33 50 1659 90 34 50	R L	F-rist F-rist	Vorschäler typ F Vorschäler typ F	Skimmer type F Skimmer type F	Rasette type F Rasette type F
16	1659 90 40 50 1659 90 41 50	R L	M-rist M-rist	Vorschäler typ M Vorschäler typ M	Skimmer type M Skimmer type M	Rasette type M Rasette type M
17	1659 44 42 50		Fäste	Halter	Bracket	Support
18	725 26 42 51	M6S 16x110	Skruv	Schraube	Bolt	Vis
19	731 23 24 01	M6M 16	Mutter	Mutter	Nut	Ecrou
20	1659 16 34 00		Justerskruv	Einstellschraube	Adjusting screw	Vis réglage
21	1650 36 04 05	M6M 16	Mutter	Mutter	Nut	Ecrou
22	1659 45 45 50		Pinne	Stift	Pin	Goupille
25	1652 03 76 00	M6S 12x40	Skruv	Schraube	Bolt	Vis
26	731 23 22 01	M6M 12	Mutter	Mutter	Nut	Ecrou
27	1652 03 77 00	M6S 16x50	Skruv	Schraube	Bolt	Vis
28	732 21 24 51	M16	Låsmutter	Nyloc-Mutter	Lock nut	Ecrou freinÚ
29	1659 18 03 09 1659 18 04 09 1659 20 85 09 1659 20 86 09	R L R L	EG-vändskiva EG-vändskiva EP-vändskiva EP-vändskiva	EG-Streichblech EG-Streichblech EP-Streichblech EP-Streichblech	EG-Mouldboard EG-Mouldboard EP-Mouldbord EP-Mouldbord	EG-versoir de raset. EG-versoir de raset. EP-versoir de raset. EP-versoir de raset.
30	1659 42 92 50 1659 42 93 50 1659 82 58 50 1659 82 59 50	R L R L	E-ställ E-ställ EG-EP-ställ EG-EP-ställ	E-Scharhalter E-Scharhalter EG-EP-Scharhalter EG-EP-Scharhalter	E-frog E-frog EG-EP-frog EG-EP-frog	E-Sep E-Sep EG-EP-Sep EG-EP-Sep
31	1650 36 02 21	MFBK 12x28	Skruv	Schraube	Bolt	Vis
33	1659 18 01 09 1659 18 02 09	R L	EG-EP-skär EG-EP-skär	EG-EP-Schar EG-EP-Schar	EG-EP-share EG-EP-share	EG-EP-vannas EG-EP-vannas
34	1650 36 02 22	MFBK 12x35	Skruv	Schraube	Bolt	Vis
35	1659 30 62 00 1659 30 61 00	R L	F-vändskiva F-vändskiva	F-Streichblech F-Streichblech	F-mouldboard F-mouldboard	F-versoir de raset. F-versoir de raset.
36	1659 90 31 50 1659 90 32 50	R L	F-M-ställ F-M-ställ	F-M-Rumpf F-M-Rumpf	F-M-frog F-M-frog	F-M-sep F-M-sep
37	1659 30 55 09 1659 30 54 09	R L	F-M-skär F-M-skär	F-M-Schar F-M-Schar	F-M-shar F-M-shar	F-M-soc de raset. F-M-soc de raset.
38	1659 55 09 09 1659 55 10 09	R L	M-vändskiva M-vändskiva	M-Streichblech M-Streichblech	M-mouldboard M-mouldboard	M-versoir de raset. M-versoir de raset.
40	734 11 86 01	BRB 17x30	Bricka	Scheibe	Washer	Rondelle

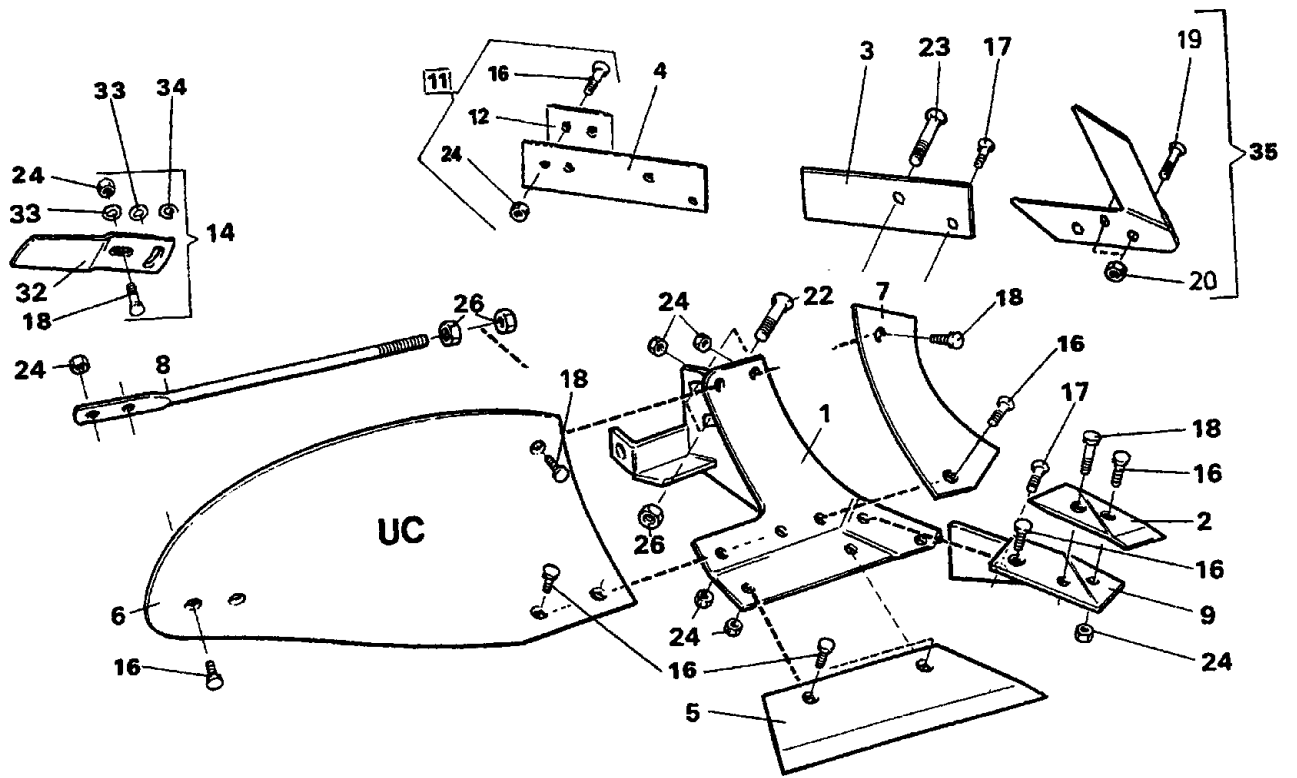


Pos nr Pos.Nr Ref.No Fig.Nº.	Detail nr Best.Nr Part No Code N°.	Benämning	Bezeichnung	Description	Description	
103c		XL,XLP	PLOGKROPP	PFLUGKÖRPER	PLOUGH BOTTOMS	CORPS DE CHARRUE
		R=	Höger	Rechts	Right	Droite
		L=	Vänster	Links	Left	Gauche
1	1659 46 17 90	L	Ställ	Rumpf	Frog	Sep
	1659 46 16 90	R	Ställ	Rumpf	Frog	Sep
2	1659 46 09 09	L	Spets	Scharspitze	Share point	Pointe
	1659 46 08 09	R	Spets	Scharspitze	Share point	Pointe
3	1659 46 05 09	L	Landsida	Landseite	Landside	Contre-sep
	1659 46 04 09	R	Landsida	Landseite	Landside	Contre-sep
4	1659 45 99 09	14" L	Skär	Schar	Share	Soc
	1659 45 98 09	14" R	Skär	Schar	Share	Soc
	1659 46 01 09	16" L	Skär	Schar	Share	Soc
	1659 46 00 09	16" R	Skär	Schar	Share	Soc
	1659 46 03 09	18" L	Skär	Schar	Share	Soc
	1659 46 02 09	18" R	Skär	Schar	Share	Soc
5	1659 45 95 99	XL/L	Vändskiva	Streichblech	Mouldboard	Versoir
	1659 45 94 99	XL/R	Vändskiva	Streichblech	Mouldboard	Versoir
6	1659 45 97 09	L	Vändskivebröst	Streichblechbrust	Mouldboard shin	Epaulement de versoir
	1659 45 96 09	R	Vändskivebröst	Streichblechbrust	Mouldboard shin	Epaulement de versoir
7	1659 46 14 90		Stötta	Haltestrebe	Support stay	Renfort de versoir
8	1659 46 13 09	L	Fäste	Halter	Bracket plate	Plaque de serrage
	1659 46 12 09	R	Fäste	Halter	Bracket plate	Plaque de serrage
9	1659 42 89 09		Slitplatta kompl	Verschleissplatte kompl.	Wearing plate compl.	Plaque d'usure cpl.
10	1659 46 23 09	L	Knivrist	Anlagensech	Fin coulter	Coutre aileron
	1659 46 22 09	R	Knivrist	Anlagensech	Fin coulter	Coutre aileron
11	1658 54 62 50	XL/L	Tiltvinge kompl	Streichschiene kompl.	Mouldboard extens. compl.	Rallonge de versoir cpl.
	1658 54 61 50	XL/R	Tiltvinge kompl	Streichschiene kompl.	Mouldboard extens. compl.	Rallonge de versoir cpl.
12	1650 36 12 21	MFBKF 12x29	Skruv	Schraube	Bolt	Vis
13	1650 36 02 57	MFBK 20x60	Skruv	Schraube	Bolt	Vis
14	1650 36 02 58	MFBK 20x75	Skruv	Schraube	Bolt	Vis
15	1650 36 13 03	M6M 12x1,25	Mutter	Mutter	Nut	Ecrou
16	1650 36 04 07	M6M 20	Mutter	Mutter	Nut	Ecrou
17	1650 36 02 23	MFBK 12x40	Skruv	Schraube	Bolt	Vis
18	1658 05 59 50	XL/L	Tiltvinge	Streichschiene	Mouldboard extens.	Rallonge de versoir
	1657 49 22 50	XL/R	Tiltvinge	Streichschiene	Mouldboard extens.	Rallonge de versoir
19	734 11 78 01	BRB 13x24	Bricka	Scheibe	Washer	Rondelle
20	1659 46 15 90		Stöttvinkel	Halter	Bracket	Support
21	731 23 24 01	M6M 16	Mutter	Mutter	Nut	Ecrou
22	1650 36 02 33	MFBK 16x40	Skruv	Schraube	Bolt	Vis
25	1650 36 03 21	MFBK 12x28	Skruv	Schraube	Bolt	Vis
26	1659 46 27 09	XLP/L	Plastvändskiva	Streichblech Kunststoff	Mouldboard plastic	Versoir plastique
	1659 46 26 09	XLP/R	Plastvändskiva	Streichblech Kunststoff	Mouldboard plastic	Versoir plastique
27	1650 36 02 22	MFBK 12x35	Skruv	Schraube	Bolt	Vis
28	1650 36 04 03	M6M 12	Mutter	Mutter	Nut	Ecrou
29	1650 36 01 25	MFBF 12x50	Skruv	Schraube	Bolt	Vis
30	1650 36 12 24	MFBKF 12x45	Skruv	Schraube	Bolt	Vis
31	1659 62 73 09	L	Spets special	Scharspitze spezial	Share point special	Pointe spÚcial
	1659 62 72 09	R	Spets special	Scharspitze spezial	Share point special	Pointe spÚcial



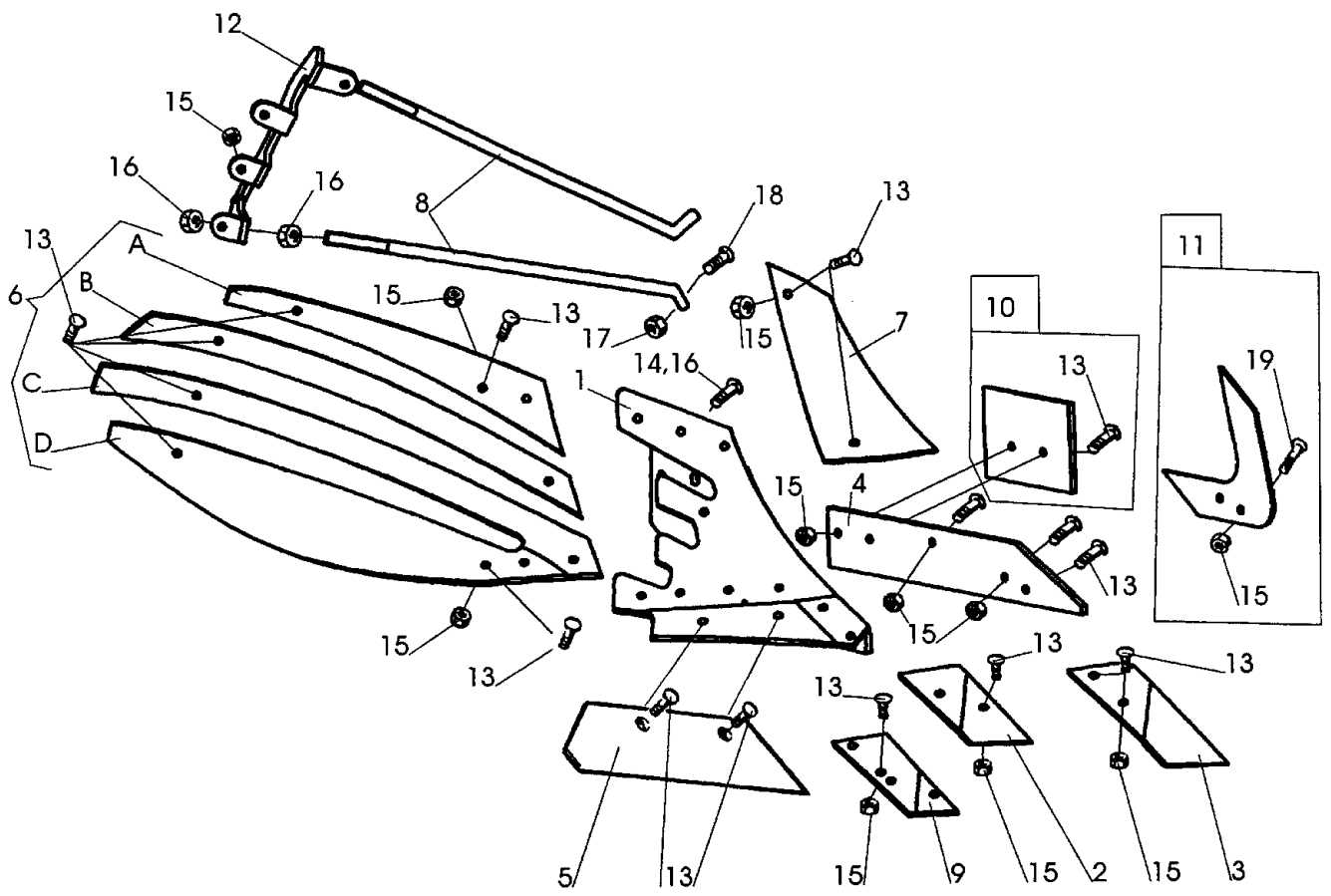
182

Pos nr Pos.Nr Ref.No Fig.N°.	Detail nr Best.Nr Part No Code N°.	Benämning	Bezeichnung	Description	Description	
182		XU	PLOGKROPP	PFLUGKÖRPER	PLOUGH BOTTOMS	CORPS DE CHARRUE
		R=	Höger	Rechts	Right	Droite
		L=	Vänster	Links	Left	Gauche
1	1652 05 40 90	L	Ställ	Rumpf	Frog	Sep
	1652 05 39 90	R	Ställ	Rumpf	Frog	Sep
2	1659 46 09 09	L	Spets	Scharspitze	Share point	Pointe
	1659 46 08 09	R	Spets	Scharspitze	Share point	Pointe
3	1659 60 95 09	L	Landsida	Landseite	Landside	Contre-sep
	1659 60 94 09	R	Landsida	Landseite	Landside	Contre-sep
4	1659 60 91 09	16" L	Skär	Schar	Share	Soc
	1659 60 90 09	16" R	Skär	Schar	Share	Soc
	1659 60 93 09	18" L	Skär	Schar	Share	Soc
	1659 60 92 09	18" R	Skär	Schar	Share	Soc
5	1659 60 85 99	XU/L	Vändskiva	Streichblech	Mouldboard	Versoir
	1659 60 84 99	XU/R	Vändskiva	Streichblech	Mouldboard	Versoir
6	1659 60 87 09	L	Vändskivebröst	Streichblechbrust	Mouldboard shin	Epaulement de versoir
	1659 60 86 09	R	Vändskivebröst	Streichblechbrust	Mouldboard shin	Epaulement de versoir
7	1659 61 04 90		Stötta	Haltestrebe	Support stay	Renfort de versoir
8	1659 46 13 09	L	Fäste	Halter	Bracket plate	Plaque de serrage
	1659 46 12 09	R	Fäste	Halter	Bracket plate	Plaque de serrage
9	1659 42 89 09		Slitplatta kompl	Verschleissplatte kompl.	Wearing plate compl.	Plaque d'usure cpl.
10	1659 46 23 99	L	Knivrist	Anlagensech	Fin coulter	Coutre aileron
	1659 46 22 99	R	Knivrist	Anlagensech	Fin coulter	Coutre aileron
11	1658 54 62 50	XU/L	Tiltvinge kompl	Streichschiene kompl.	Mouldboard extens. compl.	Rallonge de versoir cpl.
	1658 54 61 50	XU/R	Tiltvinge kompl	Streichschiene kompl.	Mouldboard extens. compl.	Rallonge de versoir cpl.
12	1650 36 12 21	MFBKF 12x29	Skruv	Schraube	Bolt	Vis
13	1650 36 02 57	MFBK 20x60	Skruv	Schraube	Bolt	Vis
15	1650 36 13 03	M6M 12x1,25	Mutter	Mutter	Nut	Ecrou
16	1650 36 04 07	M6M 20	Mutter	Mutter	Nut	Ecrou
17	1650 36 02 23	MFBK 12x40	Skruv	Schraube	Bolt	Vis
18	1658 05 59 50	XU/L	Tiltvinge	Streichschiene	Mouldboard extens.	Rallonge de versoir
	1657 49 22 50	XU/R	Tiltvinge	Streichschiene	Mouldboard extens.	Rallonge de versoir
19	734 11 78 01	BRB 13x24	Bricka	Scheibe	Washer	Rondelle
20	1659 46 15 90		Stöttvinkel	Halter	Bracket	Support
21	731 23 24 01	M6M 16	Mutter	Mutter	Nut	Ecrou
22	1650 36 02 33	MFBK 16x40	Skruv	Schraube	Bolt	Vis
28	1650 36 04 03	M6M 12	Mutter	Mutter	Nut	Ecrou
30	1650 36 12 24	MFBKF 12x45	Skruv	Schraube	Bolt	Vis



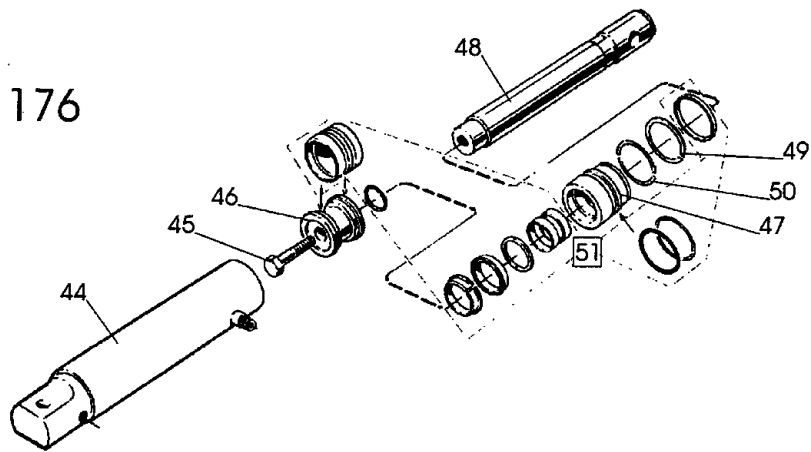
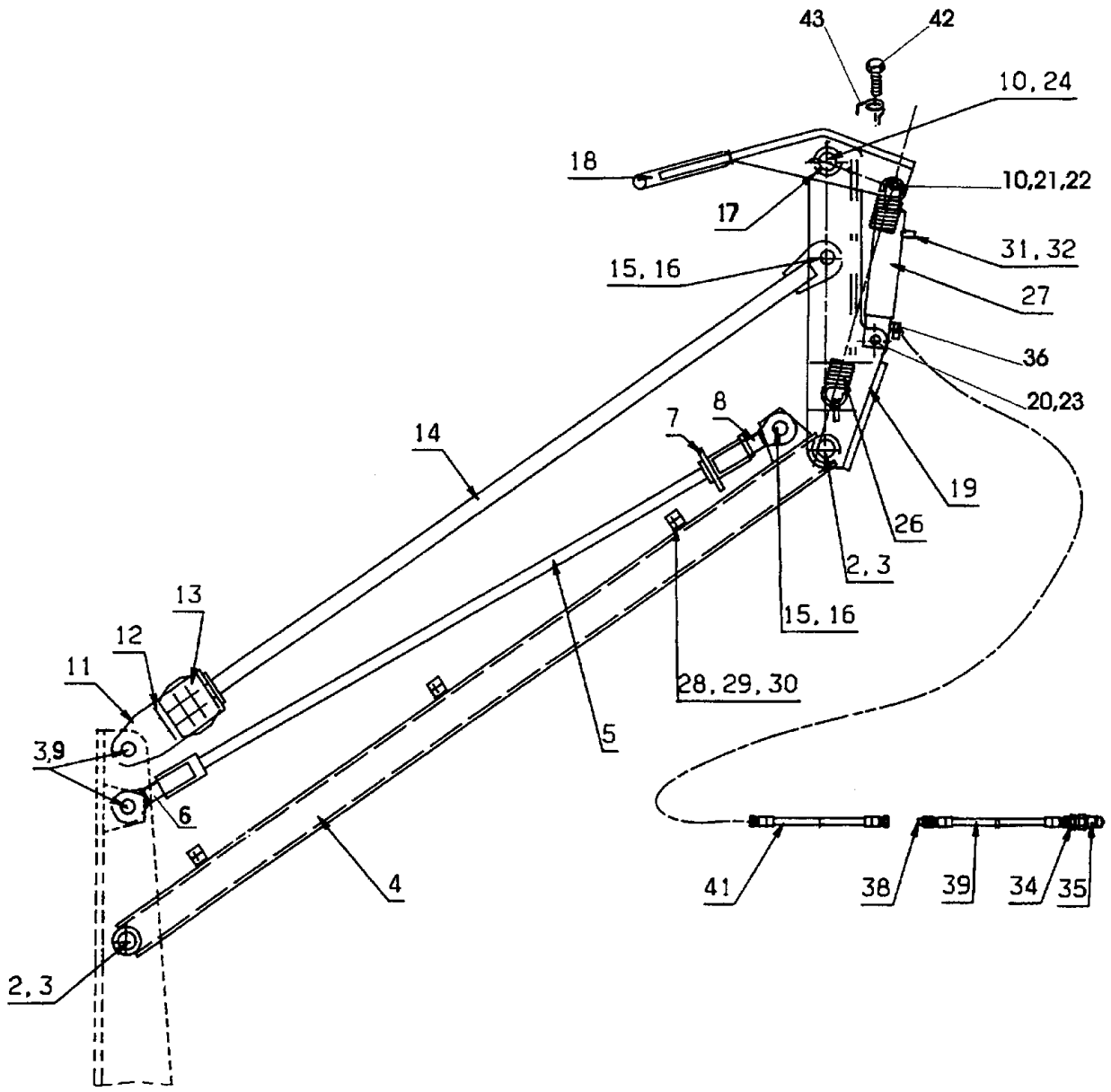
16d

Pos nr Pos.Nr Ref.No Fig.N°.	Detailj nr Best.Nr Part No Code N°.	Benämning	Bezeichnung	Description	Description	
16d		UC	PLOGKROPP	PFLUGKÖRPER	PLOUGH BOTTOMS	CORPS DE CHARRUE
		R= L=	Höger Vänster	Rechts Links	Right Left	Droite Gauche
1	1658 40 91 90	L	Ställ	Rumpf	Frog	Sep
	1658 40 90 90	R	Ställ	Rumpf	Frog	Sep
2	1659 22 07 09	L (85 143)	Spets	Scharspitze	Share point	Pointe
	1659 22 06 09	R (84 060)	Spets	Scharspitze	Share point	Pointe
3	1658 51 96 09	L	Landsida kort	Landseite kurz	Landside short	Contre-sep court
	1658 39 81 09	R	Landsida kort	Landseite kurz	Landside short	Contre-sep court
4	1659 42 87 09	L	Landsida lång	Landseite lang	Landside long	Contre-sep long
	1659 42 86 09	R	Landsida lång	Landseite lang	Landside long	Contre-sep long
5	1658 51 93 09	12" L	Skär	Schar	Share	Soc
	1658 50 03 09	12" R	Skär	Schar	Share	Soc
	1658 51 94 09	14" L	Skär	Schar	Share	Soc
	1658 50 04 09	14" R	Skär	Schar	Share	Soc
	1658 51 95 09	16" L	Skär	Schar	Share	Soc
	1658 50 39 09	16" R	Skär	Schar	Share	Soc
6	1658 40 87 99	UC/L	Vändskiva	Streichblech	Mouldboard	Versoir
	1658 40 31 99	UC/R	Vändskiva	Streichblech	Mouldboard	Versoir
7	1658 40 82 09	L	Vändskivebröst	Streichblechbrust	Mouldboard shin	Epaulement de versoir
	1658 40 33 09	R	Vändskivebröst	Streichblechbrust	Mouldboard shin	Epaulement de versoir
8	1658 60 06 90	UC	Stötta	Haltestrebe	Support stay	Renfort de versoir
9	1658 51 91 09	L	Fäste	Halter	Bracket plate	Plaque de serrage
	1658 49 58 09	R	Fäste	Halter	Bracket plate	Plaque de serrage
11	1659 42 89 09		Slitplatta kompl	Verschleissplatte kompl.	Wearing plate compl.	Plaque d'usure cpl.
12	1659 42 89 00		Slitplatta	Verschleissplatte	Wearing plate	Plaque d'usure
14	1658 54 62 50	V/L	Tiltvinge kompl	Streichschiene kompl.	Mouldboard extens. compl.	Rallonge de versoir cpl.
	1658 54 61 50	V/R	Tiltvinge kompl	Streichschiene kompl.	Mouldboard extenx. compl.	Rallonge de versoir cpl.
16	1650 36 02 21	MFBK 12x28	Skruv	Schraube	Bolt	Vis
17	1650 36 02 22	MFBK 12x35	Skruv	Schraube	Bolt	Vis
18	1650 36 02 23	MFBK 12x40	Skruv	Schraube	Bolt	Vis
19	1650 36 12 24	MFBKF 12x45	Skruv	Schraube	Bolt	Vis
20	1650 36 13 03	M6M 12x1,25	Mutter	Mutter	Nut	Ecrou
22	1650 36 02 57	MFBK 20x60	Skruv	Schraube	Bolt	Vis
23	1650 36 02 58	MFBK 20x75	Skruv	Schraube	Bolt	Vis
24	731 23 22 01	M6M 12	Mutter	Mutter	Nut	Ecrou
26	1650 36 04 07	M6M 20	Mutter	Mutter	Nut	Ecrou
32	1657 49 22 50	V/R	Tiltvinge	Streichschiene	Mouldboard extens.	Rallonge de versoir
	1658 05 59 50	V/L	Tiltvinge	Streichschiene	Mouldboard extens.	Rallonge de versoir
33	734 11 78 01	BRB 13x24	Bricka	Scheibe	Washer	Rondelle
34	1658 66 21 00		Bricka	Scheibe	Washer	Rondelle
35	1659 46 22 09	R	Knivrist kompl	Anlagensech kompl.	Fin coulter compl.	Coutre aileron cpl.
	1659 46 23 09	L	Knivrist kompl	Anlagensech kompl.	Fin coulter compl.	Coutre aileron cpl.

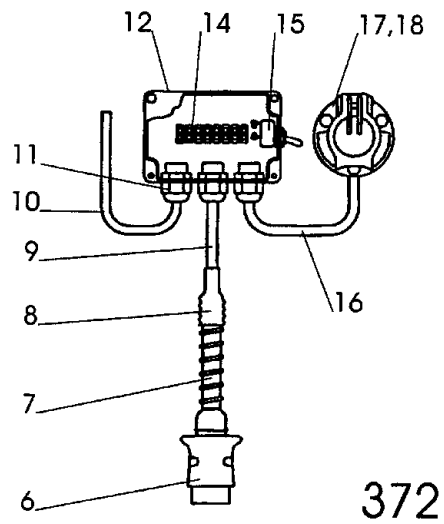
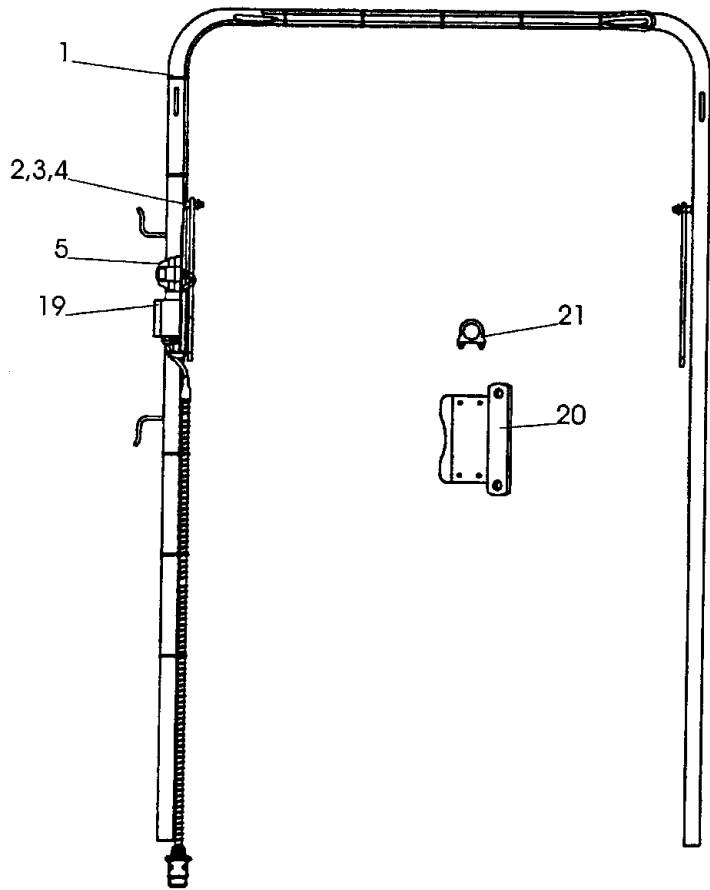


290

Pos nr Pos.Nr Ref.No Fig.N°	Detail nr Best.Nr Part No Code N°		Benämning	Bezeichnung	Description	Description
290		XS	PLOGKROPP	PFLUGKÖRPER	PLOUGH BOTTOMS	CORPS DE CHARRUE
		R= L=	Höger Vänster	Rechts Links	Right Left	Droite Gauche
1	1652 16 20 90	L	Ställ	Rumpf	Frog	Sep
	1652 16 19 90	R	Ställ	Rumpf	Frog	Sep
2	1659 46 09 09	L	Spets	Scharspitze	Share point	Pointe
	1659 46 08 09	R	Spets	Scharspitze	Share point	Pointe
3	1659 62 73 09	L	Spets nedsänkt	Scharspitze	Share point	Pointe
	1659 62 72 09	R	Spets nedsänkt	Scharspitze	Share point	Pointe
4	1659 60 95 09	L	Landsida	Landseite	Landside	Contre-sep
	1659 60 94 09	R	Landsida	Landseite	Landside	Contre-sep
5	1659 60 91 09	16" L	Skär	Schar	Share	Soc
	1659 60 90 09	16" R	Skär	Schar	Share	Soc
	1659 60 93 09	18" L	Skär	Schar	Share	Soc
	1659 60 92 09	18" R	Skär	Schar	Share	Soc
6	1652 02 77 99	XS/L	Vändskiva (Pos.nr A,B,C,D)	Streichblech (Pos.Nr A,B,C,D)	Mouldboard (Ref.No.A,B,C,D)	Versoir (Fig.No.A,B,C,D)
	1652 02 48 99	XS/R	Vändskiva (Pos.nr A,B,C,D)	Streichblech (Pos.Nr A,B,C,D)	Mouldboard (Ref.No.A,B,C,D)	Versoir (Fig.No.A,B,C,D)
A	1652 02 49 59	R	Strimla A	Streifen A	Stripe A	Bande A
	1652 08 94 59	L	Strimla A	Streifen A	Stripe A	Bande A
B	1652 02 50 59	R	Strimla B	Streifen B	Stripe B	Bande B
	1652 08 95 59	L	Strimla B	Streifen B	Stripe B	Bande B
C	1652 02 51 59	R	Strimla C	Streifen C	Stripe C	Bande C
	1652 08 96 59	L	Strimla C	Streifen C	Stripe C	Bande C
D	1652 02 52 59	R	Strimla D	Streifen D	Stripe D	Bande D
	1652 08 97 59	L	Strimla D	Streifen D	Stripe D	Bande D
7	1652 15 99 09	L	Vändskivebröst	Streichblechbrust	Mouldboard shin	Epaulement de versoir
	1652 14 70 09	R	Vändskivebröst	Streichblechbrust	Mouldboard shin	Epaulement de versoir
8	1659 61 04 90		Stötta	Haltestrebe	Support stay	Renfort de versoir
9	1659 46 13 09	L	Fäste	Halter	Bracket plate	Plaque de serrage
	1659 46 12 09	R	Fäste	Halter	Bracket plate	Plaque de serrage
10	1659 42 89 09		Slitplatta kompl	Verschleissplatte kompl.	Wearing plate compl.	Plaque d'usure cpl.
11	1659 46 23 99	L	Knivrist	Anlagensech	Fin coulter	Coutre aileron
	1659 46 22 99	R	Knivrist	Anlagensech	Fin coulter	Coutre aileron
12	1652 02 68 50	R	Brygga	Brücke	Bridge	Pont
	1652 02 78 50	L	Brygga	Brücke	Bridge	Pont
13	1650 36 12 21	MFBKF 12x29	Skruv	Schraube	Bolt	Vis
14	1650 36 02 57	MFBK 20x60	Skruv	Schraube	Bolt	Vis
15	1650 36 13 03	M6M 12x1,25	Mutter	Mutter	Nut	Ecrou
16	731 23 26 01	M6M 20	Mutter	Mutter	Nut	Ecrou
17	731 23 24 01	M6M 16	Mutter	Mutter	Nut	Ecrou
18	1650 36 02 33	MFBK 16x40	Skruv	Schraube	Bolt	Vis
19	1650 36 12 24	MFBKF 12x45	Skruv	Schraube	Bolt	Vis



Pos nr Pos.Nr Ref.No Fig.N°.	Detail nr Best.Nr Part No Code N°.	Benämning	Bezeichnung	Description	Description	
176		DXL	DRAGARM	ZUGARM	DRAW ARM	BARRE DE TRACTION
	1659 59 52 51		Dragarm	Zugarm	Draw arm	Barre de traction
2	1659 59 53 00		Cylindrisk pinne	Zapfen	Pin	Axe
3	721 43 84 01	FRP 8x45	Rörpinne	Hohlstift	Tension pin	Goupille cannelée
4	1659 59 30 50		Rör	Rohr	Tube	Tuyau
5	1659 60 13 50		Dragstång	Zugstange	Draw rod	Barre d'attelage
6	1659 12 09 04		Öglebult vänster	Augenschraube Rechts	Eye bolt right	Boulon a oeil droite
7	1659 30 79 00		Låsarm	Kontermutter	Lockin nut	Ecrou de verrouillage
8	1659 12 09 03		Öglebult höger	Augenschraube Rechts	Eye bolt right	Boulon a oeil droite
9	1658 95 06 00		Cyl.bult	Zylinderbolzen	Pivot pin	Cheville
10	725 25 32 51	M6S 12x20	Skruv	Schraube	Bolt	Vis
11	1659 59 28 50		Hållare	Haltearm	Bracket	Support
12	1659 59 26 50		Platta	Platte	Plate	Plaque
13	1657 39 93 00		Gummifjäder	Feder	Spring	Ressort
14	1659 59 25 50		Dragstag	Zugstrebe	Rod	Tirant
15	1658 92 74 00		Cyl.bult	Zylinderbolzen	Pivot pin	Cheville
16	721 43 47 01	FRP 6x40	Rörpinne	Hohlstift	Tension pin	Goupille cannelée
17	738 88 10 01	AH M6	Smörjnippel	Schmiernippel	Grease nipple	Graisneur
18	1659 59 46 50		Kläpp	Falle	Catch	Loquet
19	1659 59 40 50		Kläppfäste	Support	Bracket	Halter
20	1657 32 24 01		Cyl.bult	Zylinderbolzen	Pivot pin	Cheville
21	1659 59 99 50		Distans	Abstandstück	Spacer	Entretoise
22	1659 70 68 00		Cyl.tapp	Zapfen	Pin	Goupille
23	721 42 62 01	FRP 4x32	Rörpinne	Hohlstift	Tension pin	Goupille cannelée
24	1659 70 67 00		Axeltapp	Welle	Axle	Axe
26	1658 22 83 50		Dragfjäder	Zugfeder	Spring	Ressort
27	1659 26 28 50	320-460 ø50	Hydr cylinder	Hydr.Zylinder	Hydr.cylinder	Vérin
28	725 23 76 51	M6S 6x35	Skruv	Schraube	Bolt	Vis
29	1659 25 09 00		Klammerhalvor	Klammer	Clamps	Colliers
30	1659 12 05 00		Täckplatta	Deckblech	Covering plate	Plaque de recouvrement
31	1659 63 42 00		Adapt	Verbindungsstück	Union	Raccord
32	1659 18 14 00		Filterpropp	Filter	Filter	Filter
34	1659 24 38 00		Adapt	Verbindungsstück	Union	Raccord
35	1657 48 14 00		Handel	Schnellkupplung M	Quick coupling M	Raccord rapide M
36	1659 35 74 00		Adapt	Verbindungsstück	Union	Raccord
38	1659 24 34 00		Adapt	Verbindungsstück	Union	Raccord
39	1651 21 75 26		Slang	Schlauch	Hose	Tuyau flexible
41	1651 41 24 50		Slang	Schlauch	Hose	Tuyau flexible
42	1658 56 93 00		Skruv	Schraube	Bolt	Vis
43	1658 57 79 00		Fjäder	Feder	Spring	Ressort
44	1659 26 31 50		Cylinderrör	Zylindermantel	Cylinder jacket	Corps de vérin
45	725 26 28 81	M6S 16x40	Skruv	Schraube	Bolt	Vis
46	1658 55 08 00		Kolv	Kolben	Piston	Piston
47	1659 13 31 00		Styrning	Führung	Guide	Guidage
48	1659 26 35 00		Kolvstång	Kolbenstange	Piston rod	Tige de piston
49	1658 40 48 00	AV 47x1,75	Spärring	Sicherungsring	Circlip	Circlips
50	1658 40 52 00		Låsring	Sicherungsring	Lock ring	Bague d'arrêt
51	1659 26 38 00		Packningssats	Packungsgarnitur	Set of seals	Jeu de joints



Pos nr Pos.Nr Ref.No Fig.N°.	Detailj nr Best.Nr Part No Code N°.		Benämning	Bezeichnung	Description	Description
372		DXL	BELYSNINGSBÄGE	ARM FÜR ELEKTRISCHE BELEUCHTUNG	ELECTRIC LIGHT BRACKET	ARMATURE D'ÉCLAIRAGE
1	1652 32 01 50		Belysningsbåge	Arm für elektrische beleuchtung	Electric light bracket	Armature d'éclairage
2	1651 20 02 80		Buntband	Bundband	Self-locking ties	Collier
3	1651 11 83 39		Stegstropp	Gummistrippe	Rubber strap	Collier d'echelle
4	734 11 78 01	BRB 13x24	Bricka	Scheibe	Washer	Rondelle
5	721 42 56 01	FRP 4x20	Rörpinne	Hohlstift	Tension pin	Goupille cannelée
6	1651 29 83 62		Stickpropp	Stecker	Plug	Fiche
7	1652 32 61 00		Skyddsslang	Schutzschlauch	Guard hose	Manchon de protection
8	1659 70 41 00		Krympslang	Schlauch	Hose	Tuyau flexible
9	1652 32 59 00		Kabel	Kabelseil	Cable	Câble
10	1652 26 74 00		Kabel	Kabelseil	Cable	Câble
11	1651 65 74 10		Kabelförskruvning	Kabelanschluss	Cable connection	Raccordement de câble
12	1652 32 64 00		Plaståda	Plastikkasten	Plastic crate	Plastique
14	1659 75 66 08		Kopplingslist	Verbindungsstück	Jointing piece	Tablete à bornes
15	1652 32 65 00		Omkopplare	Schalter	Change-over switch	Commutateur
16	1652 32 62 00		Kabel	Kabelseil	Cable	Câble
17	1651 29 83 61		Stickdosa	Steckdose	Plug socket	Prise de courante
18	1659 72 61 00		Kopplingskydd	Schutz	Guard	Protecteur
19	723 12 89 01	MCS 4x10	Skruv	Schraube	Bolt	Vis
20	1652 24 51 00		Bågfäste	Halter	Holder	Support
21	1652 32 66 00		Klammer	Klemme	Clamp	Crampon

*NUMMER REGISTER*NUMMERNVERZEICHNIS*NUMBER REGISTER*LISTE DE PIECES PAR ORDRE NUMMERIQUE*

Detailj nr Best.Nr Part No Code N°.	Sida Seite Page Page	Pos.nr Pos.Nr Ref.No. Fig.N°.	Detailj nr Best.Nr Part No Code N°.	Sida Seite Page Page	Pos.nr Pos.Nr Ref.No. Fig.N°.	Detailj nr Best.Nr Part No Code N°.	Sida Seite Page Page	Pos.nr Pos.Nr Ref.No. Fig.N°.
721 42 56 01	47	5	731 23 24 01	43	17	1650 36 02 33	43	18
721 42 62 01	5	34	731 23 26 01	43	16	1650 36 02 57	43	14
721 42 62 01	11	14	731 23 26 51	11	12	1650 36 02 57	39	13
721 42 62 01	45	23	731 23 26 51	5	30	1650 36 02 57	41	22
721 43 15 01	11	15	731 23 26 51	13	19	1650 36 02 57	37	13
721 43 18 01	11	19	731 23 30 01	3	34	1650 36 02 58	37	14
721 43 46 01	3	49	731 23 33 31	13	3	1650 36 02 58	41	23
721 43 47 01	31	27	731 43 26 01	31	24	1650 36 03 21	37	25
721 43 47 01	19	8	731 43 28 01	21	16	1650 36 04 03	39	28
721 43 47 01	45	16	731 43 30 01	3	33	1650 36 04 03	37	28
721 43 47 01	9	22	732 21 24 51	19	23	1650 36 04 05	3	50
721 43 47 01	5	8	732 21 24 51	35	28	1650 36 04 05	35	21
721 43 49 01	31	28	734 11 64 07	15	67	1650 36 04 07	37	16
721 43 84 01	5	37	734 11 64 07	15	56	1650 36 04 07	39	16
721 43 84 01	9	25	734 11 78 01	39	19	1650 36 04 07	41	26
721 43 84 01	45	3	734 11 78 01	37	19	1650 36 06 89	21	23
721 43 84 01	31	29	734 11 78 01	41	33	1650 36 07 05	11	11
721 43 85 01	11	18	734 11 78 01	47	4	1650 36 07 05	21	24
721 43 87 01	13	1	734 11 86 01	35	40	1650 36 07 05	19	50
721 44 23 01	5	11	734 11 86 01	19	24	1650 36 07 07	11	21
721 44 23 01	3	39	734 11 92 01	5	19	1650 36 12 21	33	3
723 12 89 01	47	19	734 11 92 01	11	17	1650 36 12 21	37	12
725 23 76 51	27	44	734 11 92 01	31	26	1650 36 12 21	39	12
725 23 76 51	23	49	734 11 98 01	5	33	1650 36 12 21	43	13
725 23 76 51	25	20	734 12 04 01	19	9	1650 36 12 24	41	19
725 23 76 51	45	28	734 12 04 01	3	40	1650 36 12 24	43	19
725 23 79 51	23	46	734 12 04 01	5	12	1650 36 12 24	39	30
725 23 82 51	3	20	735 31 40 11	7	6	1650 36 12 24	37	30
725 23 88 51	3	21	735 31 40 11	7	10	1650 36 13 03	41	20
725 24 32 51	21	11	735 31 40 11	17	10	1650 36 13 03	43	15
725 24 51 51	13	51	735 31 40 11	9	9	1650 36 13 03	39	15
725 24 51 51	23	33	735 31 44 11	7	10	1650 36 13 03	37	15
725 24 62 51	23	31	735 31 52 01	17	9	1650 36 13 03	33	2
725 24 93 51	31	20	735 31 54 11	13	15	1650 36 15 05	33	11
725 24 97 51	3	15	735 31 56 01	7	7	1650 36 50 07	13	43
725 25 01 51	27	40	738 22 06 15	19	30	1650 36 50 07	21	4
725 25 32 51	13	36	738 23 05 30	19	34	1650 36 50 09	3	14
725 25 32 51	45	10	738 61 32 02	19	6	1650 36 50 09	5	26
725 25 34 51	21	8	738 61 32 02	3	7	1650 36 50 09	9	7
725 25 36 51	13	20	738 88 10 01	7	1	1651 11 62 91	25	12
725 25 42 51	19	42	738 88 10 01	45	17	1651 11 83 39	47	3
725 25 43 51	31	21	738 88 10 01	19	33	1651 20 02 80	21	9
725 25 50 51	27	19	738 88 10 01	9	11	1651 20 02 80	47	2
725 26 24 51	31	22	738 88 20 01	31	25	1651 21 73 92	23	3
725 26 24 51	15	75	738 88 20 01	9	26	1651 21 75 26	45	39
725 26 28 81	45	45	738 88 20 03	19	2	1651 29 83 61	47	17
725 26 42 51	35	18	738 88 20 03	21	17	1651 29 83 61	21	3
725 26 43 81	3	36	738 88 20 03	3	28	1651 29 83 62	47	6
725 26 73 81	3	27	738 88 20 03	13	8	1651 41 24 50	45	41
725 26 74 51	5	18	738 88 20 03	5	10	1651 54 94 00	25	6
725 26 74 51	9	10	738 88 20 03	7	8	1651 54 98 00	23	
725 26 74 81	7	8	738 88 20 03	11	16	1651 65 50 50	23	2
725 26 78 81	13	26	738 88 80 03	3	32	1651 65 50 50	25	2
725 26 84 81	13	42	738 88 80 03	17	3	1651 65 50 50	7	19
725 26 91 81	21	3	740 48 48 04	31	30	1651 65 50 50	21	6
725 26 99 51	5	29	740 51 77 00	31	31	1651 65 50 50	7	18
725 27 01 81	13	18	1650 36 01 25	37	29	1651 65 74 10	47	11
725 53 35 01	21	2	1650 36 02 21	35	31	1651 66 06 40	23	6
731 23 16 01	3	22	1650 36 02 21	41	16	1651 66 12 40	25	3
731 23 18 07	23	32	1650 36 02 22	41	17	1651 68 14 00	25	11
731 23 20 01	27	41	1650 36 02 22	37	27	1651 69 27 00	25	14
731 23 20 01	3	11	1650 36 02 22	35	34	1651 70 40 00	3	24
731 23 22 01	41	24	1650 36 02 22	33	3	1651 70 40 00	5	36
731 23 22 01	27	21	1650 36 02 23	39	17	1651 72 55 00	3	26
731 23 22 01	33	6	1650 36 02 23	41	18	1651 77 84 00	25	4
731 23 22 01	35	26	1650 36 02 23	37	17	1651 77 85 00	25	5
731 23 22 01	19	36	1650 36 02 23	33	9	1651 93 17 70	15	70
731 23 24 01	31	34	1650 36 02 24	33	8	1651 99 50 00	15	65
731 23 24 01	37	21	1650 36 02 33	31	36	1652 01 32 00	7	12
731 23 24 01	35	19	1650 36 02 33	37	22	1652 02 35 00	27	27
731 23 24 01	39	21	1650 36 02 33	39	22	1652 02 48 99	43	

*NUMMER REGISTER*NUMMERNVERZEICHNIS*NUMBER REGISTER*LISTE DE PIECIES PAR ORDRE NUMMERIQUE*

Detailj nr Best.Nr Part No Code N°.	Sida Seite Page Page	Pos.nr Pos.Nr Ref.No. Fig.N°.	Detailj nr Best.Nr Part No Code N°.	Sida Seite Page Page	Pos.nr Pos.Nr Ref.No. Fig.N°.	Detailj nr Best.Nr Part No Code N°.	Sida Seite Page Page	Pos.nr Pos.Nr Ref.No. Fig.N°.
1652 02 49 59	43	A	1652 19 03 00	15	76	1652 30 50 00	23	34
1652 02 50 59	43	B	1652 19 04 00	13	46	1652 30 51 00	23	38
1652 02 51 59	43	C	1652 19 05 00	13	47	1652 30 57 00	15	59
1652 02 52 59	43	D	1652 19 13 00	15	63	1652 30 58 00	15	60
1652 02 68 50	43	12	1652 19 14 90	15	62	1652 30 59 60	15	61
1652 02 77 99	43	6	1652 19 15 00	15	66	1652 31 13 50	7	6
1652 02 78 50	43		1652 19 16 00	15	71	1652 31 15 00	7	5
1652 03 76 00	35	25	1652 19 50 90	5	17	1652 32 01 50	47	1
1652 03 77 00	35	27	1652 19 55 00	15	55	1652 32 53 00	21	8
1652 05 35 90	31		1652 19 58 90	13	25	1652 32 54 00	21	
1652 05 36 90	31	32	1652 19 59 00	13	52	1652 32 55 00	21	
1652 05 39 90	39		1652 20 74 00	7	26	1652 32 56 00	21	
1652 05 40 90	39	1	1652 20 77 00	13	54	1652 32 57 00	21	5
1652 05 93 00	3	53	1652 20 86 00	15	73	1652 32 59 00	47	9
1652 05 95 90	3	3	1652 21 08 00	25	7	1652 32 61 00	47	7
1652 05 96 00	3	52	1652 21 24 00	5	38	1652 32 62 00	47	16
1652 07 81 00	5	27	1652 21 24 00	13	39	1652 32 64 00	47	12
1652 08 29 50	35	12	1652 21 25 00	13	40	1652 32 65 00	47	15
1652 08 94 59	43		1652 21 26 50	17		1652 32 66 00	47	21
1652 08 95 59	43		1652 21 27 50	17	1	1652 33 17 00	27	42
1652 08 96 59	43		1652 21 35 00	3	35	1652 33 18 00	27	10
1652 08 97 59	43		1652 21 36 00	13	53	1654 41 13 01	3	46
1652 09 87 90	21		1652 21 37 61	15	58	1656 54 78 00	23	20
1652 09 88 90	21	26	1652 21 37 62	15		1656 54 78 00	27	38
1652 09 91 00	21	20	1652 21 38 00	13	21	1657 23 99 01	11	8
1652 09 96 00	21	2	1652 21 44 00	15	68	1657 25 47 00	29	5
1652 10 43 00	23	40	1652 23 12 90	5	3	1657 26 77 01	3	43
1652 13 37 50	33		1652 23 13 90	3	5	1657 30 57 00	27	32
1652 13 38 50	33		1652 23 14 50	5	5	1657 32 24 01	45	20
1652 14 70 09	43		1652 23 14 50	7		1657 39 93 00	45	13
1652 15 50 50	11	9	1652 23 15 50	7	1	1657 48 14 00	7	17
1652 15 50 50	11		1652 23 16 50	7	2	1657 48 14 00	23	1
1652 15 51 50	11	3	1652 23 20 90	5	2	1657 48 14 00	25	16
1652 15 54 90	11	6	1652 23 26 00	5	1	1657 48 14 00	45	35
1652 15 55 90	11	5	1652 23 43 50	13	31	1657 49 22 50	41	32
1652 15 99 09	43	7	1652 23 50 00	13	48	1657 49 22 50	37	
1652 16 19 90	43		1652 23 54 00	13	14	1657 49 22 50	39	
1652 16 20 90	43	1	1652 23 55 00	13	12	1657 55 45 00	29	7
1652 16 46 94	9	2	1652 23 77 00	27	50	1657 57 46 00	23	24
1652 16 46 95	9		1652 23 78 00	27	51	1657 57 46 00	27	14
1652 16 46 96	9		1652 23 82 90	5	28	1657 57 47 00	27	18
1652 16 46 97	9		1652 23 85 90	5	31	1657 57 52 00	27	1
1652 16 46 98	9		1652 23 89 00	5	35	1657 57 52 00	23	11
1652 16 47 94	9	1a	1652 24 07 50	7		1657 57 52 00	23	25
1652 16 47 95	9		1652 24 39 00	23		1657 59 28 00	27	15
1652 16 47 96	9	1b	1652 24 40 00	23	22	1657 59 34 00	23	14
1652 16 47 97	9		1652 24 41 00	23	26	1657 59 34 00	27	5
1652 16 47 98	9		1652 24 43 00	23	7	1657 59 35 00	23	12
1652 17 40 90	13	49	1652 24 44 00	23	8	1657 59 35 00	27	6
1652 17 50 90	13	50	1652 24 51 00	47	20	1657 72 21 00	25	9
1652 18 25 00	13	7	1652 24 55 00	23	28	1657 72 31 00	25	1
1652 18 29 00	13	4	1652 24 56 00	23		1657 72 31 00	27	35
1652 18 30 00	13	11	1652 24 57 00	23		1657 78 26 00	27	34
1652 18 42 00	13	5	1652 24 58 00	23		1657 78 26 00	11	4
1652 18 43 00	13	10	1652 24 60 00	21	10	1657 78 26 00	7	11
1652 18 44 00	13	23	1652 24 61 00	23	15	1657 78 27 00	27	2
1652 18 45 00	13	28	1652 24 62 00	23	16	1657 78 52 00	11	7
1652 18 46 00	13	29	1652 24 65 00	27	17	1657 84 74 00	27	39
1652 18 52 00	13	30	1652 25 58 00	27	48	1658 03 16 00	23	36
1652 18 54 91	21	27	1652 26 01 00	23	18	1658 03 16 00	27	25
1652 18 54 92	21		1652 26 02 00	13	17	1658 03 16 00	7	14
1652 18 64 00	15	64	1652 26 04 50	15	57	1658 03 16 00	11	6
1652 18 80 90	13	32	1652 26 06 90	19	18	1658 03 16 00	7	16
1652 18 81 00	13	35	1652 26 74 00	47	10	1658 03 17 00	11	5
1652 18 92 90	13	41	1652 28 16 00	23	44	1658 03 17 00	27	26
1652 18 96 90	13	33	1652 29 55 00	7	20	1658 05 59 50	41	
1652 18 97 90	13	34	1652 29 56 00	7	21	1658 05 59 50	39	18
1652 18 99 90	13	45	1652 29 57 00	7	22	1658 05 59 50	37	18
1652 19 00 00	13	37	1652 29 58 00	7	24	1658 06 62 00	29	
1652 19 01 00	15	72	1652 29 59 00	7	25	1658 06 63 00	29	6
1652 19 02 00	15	74	1652 30 49 00	23	30	1658 07 35 00	13	22

*NUMMER REGISTER*NUMMERNVERZEICHNIS*NUMBER REGISTER*LISTE DE PIECIES PAR ORDRE NUMMERIQUE*								
Detailj nr Best.Nr Part No Code N°.	Sida Seite Page Page	Pos.nr Pos.Nr Ref.No. Fig.N°.	Detailj nr Best.Nr Part No Code N°.	Sida Seite Page Page	Pos.nr Pos.Nr Ref.No. Fig.N°.	Detailj nr Best.Nr Part No Code N°.	Sida Seite Page Page	Pos.nr Pos.Nr Ref.No. Fig.N°.
1658 07 35 00	33	5	1658 59 60 00	11	2	1659 18 01 09	35	33
1658 07 50 00	27	37	1658 59 65 00	3	37	1659 18 02 09	35	
1658 09 59 00	31	19	1658 60 06 90	41	8	1659 18 03 09	35	29
1658 09 61 00	31	16	1658 60 44 00	11	13	1659 18 04 09	35	
1658 09 66 00	31	17	1658 60 79 00	11	7	1659 18 14 00	45	32
1658 09 67 90	31	18	1658 60 80 00	11	2	1659 18 52 00	23	48
1658 10 76 00	29		1658 62 26 01	29		1659 18 53 00	27	53
1658 15 29 90	31	14	1658 62 26 03	29		1659 18 53 00	23	50
1658 20 41 00	5	14	1658 62 26 05	29		1659 18 53 00	3	18
1658 22 83 50	45	26	1658 62 27 01	29	1	1659 18 56 90	3	47
1658 30 46 00	3	8	1658 62 27 03	29		1659 19 38 50	27	22
1658 30 46 00	19	7	1658 62 27 05	29	2	1659 19 45 00	11	23
1658 30 50 00	23	23	1658 62 40 05	5	4	1659 19 66 00	5	9
1658 30 50 00	27	4	1658 62 40 10	13	27	1659 20 10 00	9	5
1658 35 87 00	11	22	1658 62 56 00	11	1	1659 20 10 00	3	12
1658 35 87 00	13	24	1658 64 05 02	7	9	1659 20 12 00	5	6
1658 38 47 13	3		1658 64 05 02	7	5	1659 20 85 09	35	
1658 38 47 14	3		1658 64 05 02	9	8	1659 20 86 09	35	
1658 38 47 15	3	41	1658 64 05 02	17	5	1659 21 33 00	27	7
1658 38 47 16	3		1658 64 05 03	7	9	1659 21 33 00	27	8
1658 39 68 50	33	1	1658 64 05 07	13	16	1659 21 38 00	27	33
1658 39 69 50	33		1658 64 17 00	9	21	1659 21 85 00	7	4
1658 39 81 09	41		1658 65 49 00	7	3	1659 22 06 09	41	
1658 40 20 50	33		1658 65 50 00	7	4	1659 22 07 09	41	2
1658 40 21 50	33		1658 65 56 00	7	7	1659 24 34 00	23	5
1658 40 22 50	33		1658 65 58 00	7	2	1659 24 34 00	45	38
1658 40 23 50	33	2	1658 65 84 90	3	29	1659 24 38 00	45	34
1658 40 31 99	41		1658 66 16 90	31		1659 24 38 00	25	15
1658 40 33 09	41		1658 66 17 90	31	12	1659 24 38 00	23	19
1658 40 48 00	45	49	1658 66 21 00	41	34	1659 25 09 00	45	29
1658 40 52 00	45	50	1658 66 39 90	29		1659 26 28 50	45	27
1658 40 82 09	41	7	1658 66 42 90	29	8	1659 26 31 50	45	44
1658 40 87 99	41	6	1658 67 11 00	5	16	1659 26 35 00	45	48
1658 40 90 90	41		1658 67 87 09	33	7	1659 26 38 00	45	51
1658 40 91 90	41	1	1658 69 84 00	7	11	1659 29 33 00	23	39
1658 40 96 00	23	29	1658 92 06 00	9	7	1659 29 40 00	7	17
1658 41 89 90	3	45	1658 92 07 00	9	6	1659 29 40 00	23	9
1658 41 90 90	3		1658 92 74 00	45	15	1659 30 54 09	35	
1658 41 91 90	3	48	1658 92 83 00	7	14	1659 30 55 09	35	37
1658 44 45 00	25	8	1658 92 83 00	7	15	1659 30 61 00	35	
1658 49 58 09	41		1658 93 99 59	33		1659 30 62 00	35	35
1658 50 03 09	41		1658 94 89 00	33	10	1659 30 74 00	17	4
1658 50 04 09	41		1658 94 89 50	21	10	1659 30 75 00	7	3
1658 50 05 00	19	37	1658 95 06 00	45	9	1659 30 79 00	45	7
1658 50 39 09	41		1658 95 80 90	29		1659 32 45 00	21	14
1658 51 91 09	41	9	1658 96 86 00	3	25	1659 33 01 00	25	17
1658 51 93 09	41	5	1658 97 32 90	29	11	1659 33 94 00	23	51
1658 51 94 09	41		1658 97 89 00	3		1659 34 69 00	19	35
1658 51 95 09	41		1659 00 48 00	9	24	1659 34 70 00	19	32
1658 51 96 09	41	3	1659 05 20 59	33		1659 34 73 00	19	29
1658 54 38 00	31	15	1659 05 31 00	11	20	1659 35 26 00	7	18
1658 54 61 50	41		1659 05 31 00	21	6	1659 35 26 00	23	21
1658 54 61 50	39		1659 08 56 00	19	51	1659 35 66 00	23	
1658 54 61 50	37		1659 08 56 00	11	10	1659 35 74 00	23	27
1658 54 62 50	37	11	1659 11 26 00	3	10	1659 35 74 00	45	36
1658 54 62 50	39	11	1659 11 26 00	9	6	1659 37 80 00	23	4
1658 54 62 50	41	14	1659 12 04 00	23	45	1659 38 05 00	9	3
1658 54 76 00	3	6	1659 12 04 00	25	18	1659 38 06 00	9	5
1658 55 08 00	45	46	1659 12 04 00	27	45	1659 38 10 00	9	4
1658 55 28 00	5	13	1659 12 05 00	27	46	1659 38 91 00	9	23
1658 56 02 00	3	30	1659 12 05 00	45	30	1659 40 63 00	5	15
1658 56 37 00	27	36	1659 12 05 00	3	19	1659 42 86 09	41	
1658 56 71 00	29	10	1659 12 05 00	25	19	1659 42 87 09	41	4
1658 56 93 00	45	42	1659 12 05 00	23	47	1659 42 89 00	41	12
1658 57 63 00	19	14	1659 12 09 03	45	8	1659 42 89 09	37	9
1658 57 63 00	17	7	1659 12 09 04	45	6	1659 42 89 09	39	9
1658 57 63 00	3	44	1659 12 49 53	17	2	1659 42 89 09	41	11
1658 57 63 00	3	9	1659 12 68 00	17	6	1659 42 89 09	43	10
1658 57 79 00	45	43	1659 13 31 00	45	47	1659 42 90 00	3	17
1658 58 84 00	11	4	1659 16 34 00	35	20	1659 42 91 00	3	16
1658 58 84 00	31	35	1659 17 79 50	27	20	1659 42 91 00	23	52

*NUMMER REGISTER*NUMMERNVERZEICHNIS*NUMBER REGISTER*LISTE DE PIECES PAR ORDRE NUMMERIQUE*

Detailj nr Best.Nr Part No Code N°.	Sida Seite Page Page	Pos.nr Pos.Nr Ref.No. Fig.N°.	Detailj nr Best.Nr Part No Code N°.	Sida Seite Page Page	Pos.nr Pos.Nr Ref.No. Fig.N°.	Detailj nr Best.Nr Part No Code N°.	Sida Seite Page Page	Pos.nr Pos.Nr Ref.No. Fig.N°.
1659 42 91 00	27	52	1659 59 16 00	21	11	1659 78 25 00	9	2
1659 42 92 50	35	30	1659 59 25 50	45	14	1659 79 75 00	21	21
1659 42 93 50	35		1659 59 26 50	45	12	1659 80 16 00	21	1
1659 43 21 00	13	9	1659 59 28 50	45	11	1659 80 43 00	21	7
1659 44 17 00	23	17	1659 59 30 50	45	4	1659 80 96 00	11	24
1659 44 42 50	35	17	1659 59 40 50	45	19	1659 81 50 00	13	44
1659 44 52 00	7	12	1659 59 46 50	45	18	1659 82 51 50	35	
1659 44 52 00	27	9	1659 59 52 51	45		1659 82 58 50	35	
1659 45 35 00	19	48	1659 59 53 00	45	2	1659 82 59 50	35	
1659 45 38 90	19	41	1659 59 99 50	45	21	1659 82 60 50	35	
1659 45 43 00	17	8	1659 60 13 50	45	5	1659 82 61 50	35	
1659 45 45 50	35	22	1659 60 64 50	33		1659 82 62 50	35	
1659 45 46 50	35	10	1659 60 65 50	33		1659 83 19 00	19	13
1659 45 94 99	37		1659 60 84 99	39		1659 83 21 90	19	58
1659 45 95 99	37	5	1659 60 85 99	39	5	1659 84 40 00	3	51
1659 45 96 09	37		1659 60 86 09	39		1659 84 93 00	21	19
1659 45 97 09	37	6	1659 60 87 09	39	6	1659 84 94 00	21	18
1659 45 98 09	37		1659 60 90 09	39		1659 84 96 00	21	15
1659 45 99 09	37	4	1659 60 90 09	43		1659 85 38 00	7	16
1659 46 00 09	37		1659 60 91 09	39	4	1659 85 38 00	23	10
1659 46 01 09	37		1659 60 91 09	43	5	1659 85 57 90	3	1
1659 46 02 09	37		1659 60 92 09	39		1659 88 07 00	15	69
1659 46 03 09	37		1659 60 92 09	43		1659 88 51 00	27	47
1659 46 04 09	37		1659 60 93 09	39		1659 88 78 00	23	37
1659 46 05 09	37	3	1659 60 93 09	43		1659 89 08 00	13	2
1659 46 08 09	37		1659 60 94 09	43		1659 90 09 00	27	3
1659 46 08 09	39		1659 60 94 09	39		1659 90 28 00	21	22
1659 46 08 09	43		1659 60 95 09	39	3	1659 90 29 00	21	5
1659 46 09 09	43	2	1659 60 95 09	43	4	1659 90 31 50	35	36
1659 46 09 09	37	2	1659 61 04 90	39	7	1659 90 32 50	35	
1659 46 09 09	39	2	1659 61 04 90	43	8	1659 90 33 50	35	15
1659 46 12 09	37		1659 61 12 90	11	1	1659 90 34 50	35	
1659 46 12 09	39		1659 62 68 50	33		1659 90 35 50	35	3
1659 46 12 09	43		1659 62 69 50	33		1659 90 40 50	35	16
1659 46 13 09	43	9	1659 62 72 09	37		1659 90 41 50	35	
1659 46 13 09	37	8	1659 62 72 09	43		1659 90 42 50	35	5
1659 46 13 09	39	8	1659 62 73 09	37	31	1659 90 49 50	35	14
1659 46 14 90	37	7	1659 62 73 09	43	3	1659 90 50 50	35	
1659 46 15 90	37	20	1659 62 98 00	13	38	1659 90 51 50	35	1
1659 46 15 90	39	20	1659 63 42 00	45	31	1659 91 35 00	23	35
1659 46 16 90	37		1659 63 91 00	5	7	1659 93 43 00	7	23
1659 46 17 90	37	1	1659 64 34 90	3	2	1659 95 00 90	11	3
1659 46 22 09	37		1659 64 98 00	19	12	1659 96 27 50	33	
1659 46 22 09	41	35	1659 64 99 00	19	11	1659 96 28 50	33	
1659 46 22 99	39		1659 65 00 88	19		1659 97 18 00	21	7
1659 46 22 99	43		1659 65 01 00	19	10	1659 98 17 00	3	38
1659 46 23 09	41		1659 65 30 00	21	12			
1659 46 23 09	37	10	1659 65 45 90	3	4			
1659 46 23 99	39	10	1659 69 12 00	21	9			
1659 46 23 99	43	11	1659 69 35 00	3	23			
1659 46 24 50	33		1659 69 49 00	3	31			
1659 46 25 50	33	12	1659 70 12 90	19	15			
1659 46 26 09	37		1659 70 41 00	47	8			
1659 46 27 09	37	26	1659 70 67 00	45	24			
1659 47 11 00	19	39	1659 70 68 00	45	22			
1659 49 10 00	27	49	1659 72 61 00	21	4			
1659 49 46 00	19	3	1659 72 61 00	47	18			
1659 49 47 00	19	4	1659 72 73 00	19	17			
1659 49 49 00	19	5	1659 72 74 00	19	25			
1659 51 23 00	21	25	1659 72 75 00	19	16			
1659 54 43 60	27	31	1659 73 33 90	19	1			
1659 55 09 09	35	38	1659 73 36 60	19	26			
1659 55 10 09	35		1659 73 37 00	19	28			
1659 56 78 50	33	1	1659 73 38 00	19	27			
1659 56 78 59	33		1659 73 39 60	19	31			
1659 56 79 50	33		1659 73 71 00	13	6			
1659 56 79 59	33		1659 74 35 90	19	40			
1659 57 39 00	7	15	1659 75 66 08	47	14			
1659 57 74 00	7	19	1659 78 20 50	9	4			
1659 57 83 00	21	1	1659 78 20 50	9				
1659 57 93 00	5	32	1659 78 23 50	9	1			

Överums Bruk AB , 590 96 Överum, Tel. 0493 – 36100
Telephone: + 46 493 36100. Telefax 0493 – 30035
Web adress <http://www.overums-bruk.se>
E-mail: sales@overums-bruk.se

From serial No. 00 272059

1656 80 04 75

05.2000