

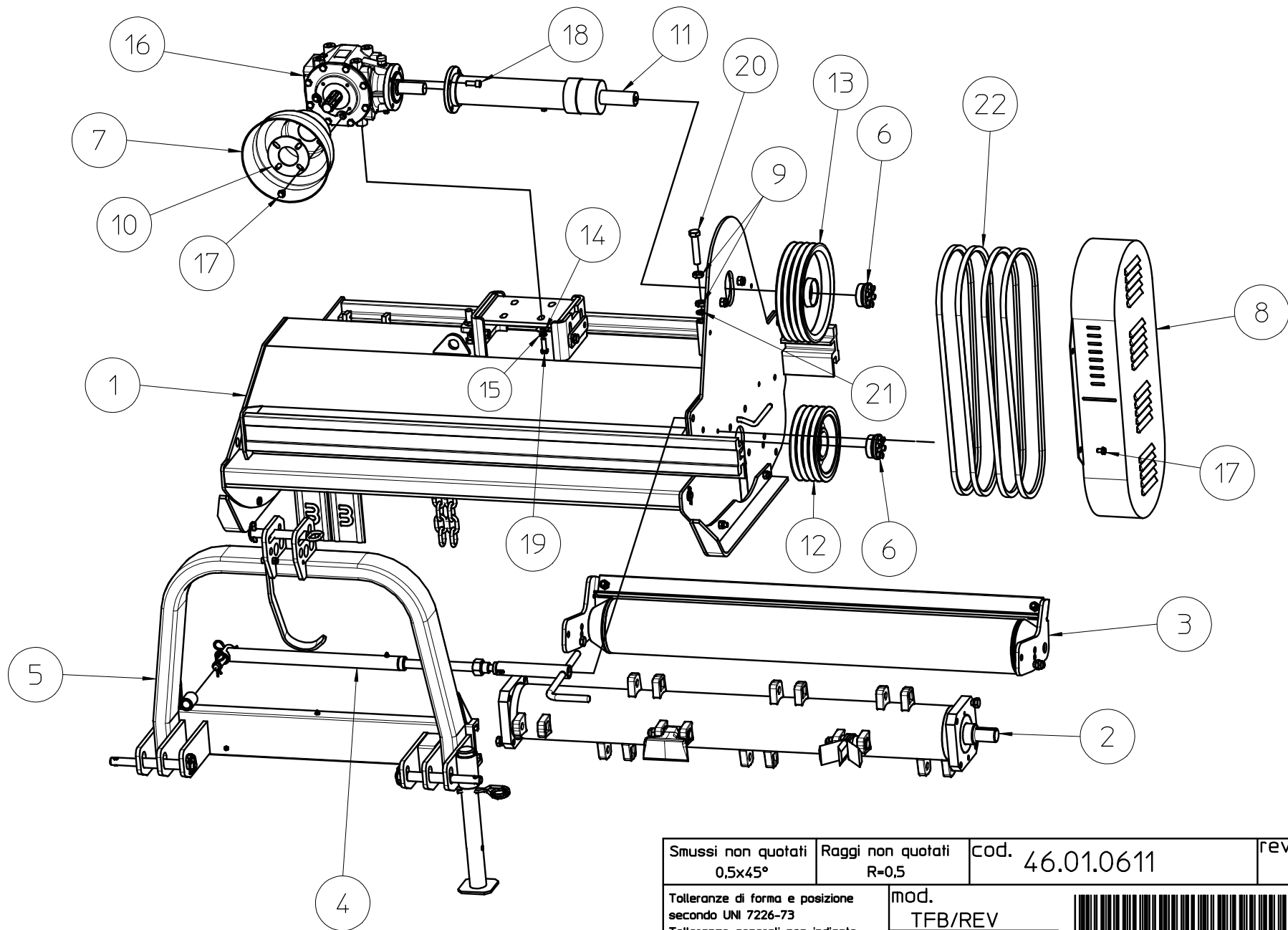


# TFB-REVERSIBLE

BERTI SPARE PARTS REFERENCE GUIDE

---



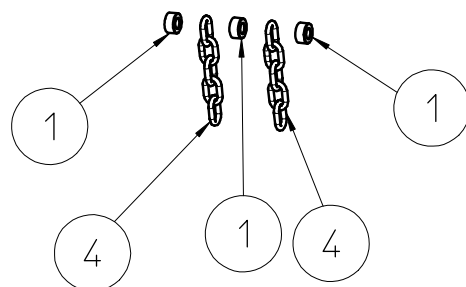
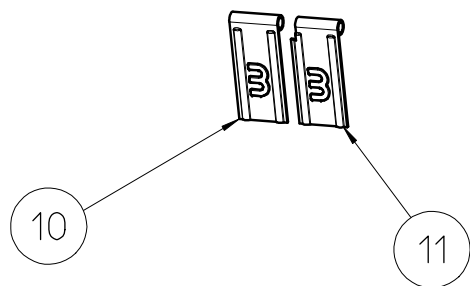
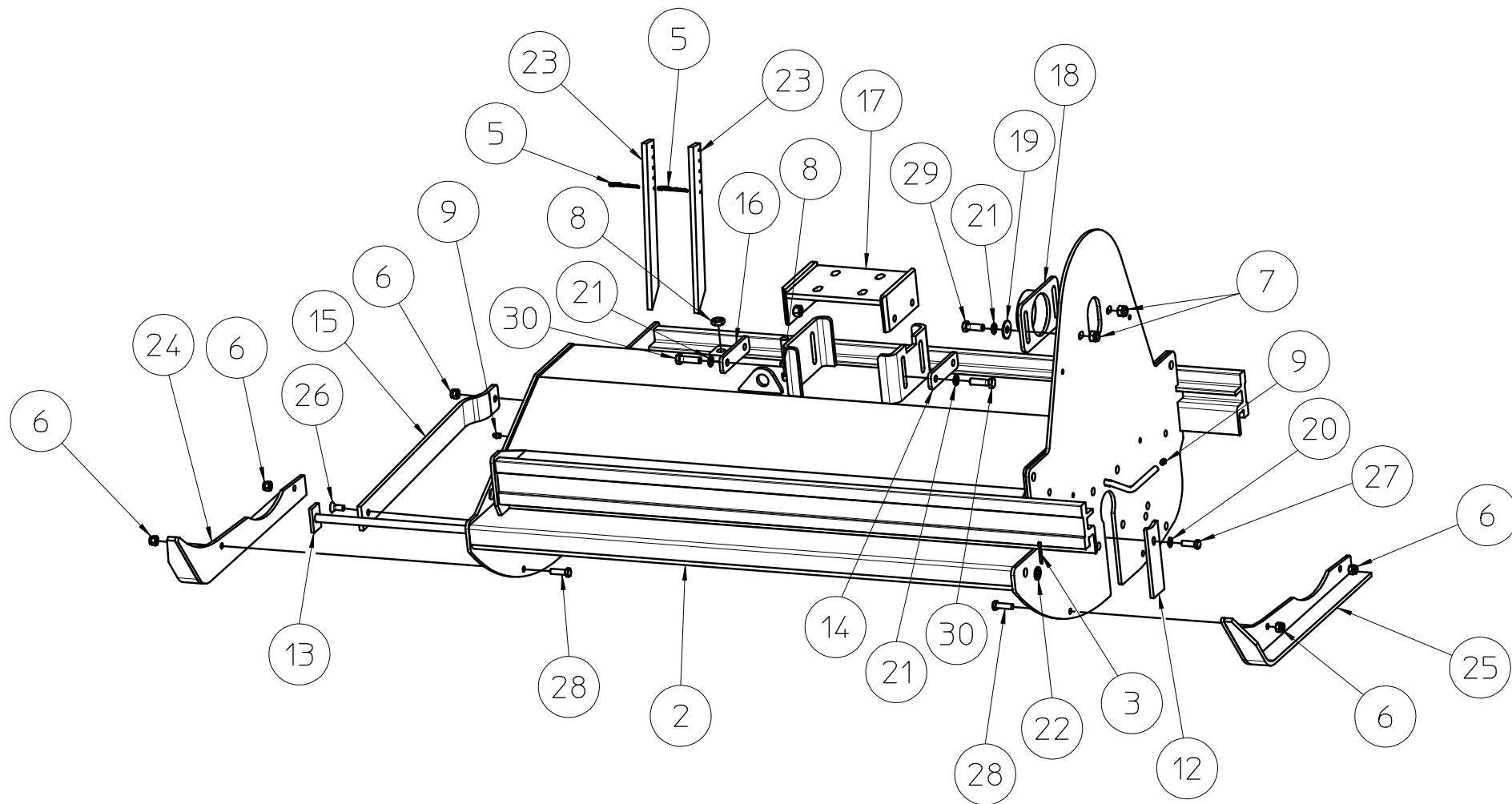


Smussi non quotati 0,5x45°	Raggi non quotati R=0,5	cod. 46.01.0611	rev. 00	
Tolleranze di forma e posizione secondo UNI 7226-73 Tolleranze generali non indicate foro H13-albero h13 lineari JS13 - angolari±30'	mod. TFB/REV			
 macchine agricole spa Caldiero (VR)	mat.			
	des. Esploso assieme TFB/REV	data 01/06/11	dis.da Diego	app.da

© Le informazioni contenute nel presente documento sono di proprietà della BERTI MACCHINE AGRICOLE SPA e non possono essere riprodotte o trasmesse a terzi in alcun modo senza esplicita approvazione scritta della BERTI MACCHINE AGRICOLE SPA o di un suo rappresentante debitamente autorizzato.

Pos.	ITEM	TFB/REV 120	TFB/REV 140	TFB/REV 160	TFB/REV 180	TFB/REV 200	TFB/REV 220
1	Parts list for chassis	46.02.0511	46.02.0511	46.02.0511	46.02.0511	46.02.0511	46.02.0511
2	Parts list for rotor	46.04.0411	46.04.0411	46.04.0411	46.04.0411	46.04.0411	46.04.0411
3	Parts list for roller with scraper	46.05.0511	46.05.0511	46.05.0511	46.05.0511	46.05.0511	46.05.0511
4	Parts list for mech. side shift	46.07.0611	46.07.0611	46.07.0611	46.07.0611	46.07.0611	46.07.0611
5	Parts list for linkage	46.08.0511.0001	46.08.0511.0001	46.08.0511.0001	46.08.0511.0001	46.08.0511.0001	46.08.0511.0001
6	Centre lock D. 40X65	CA4065	CA4065	CA4065	CA4065	CA4065	CA4065
7	PTO cone d. 28	CC005	CC005	CC005	CC005	CC005	CC005
8	Pulley cover	CT/2053	CT/2053	CT/2053	CT/2053	CT/2053	CT/2053
9	Nut	DE18BA6SPGN	DE18BA6SPGN	DE18BA6SPGN	DE18BA6SPGN	DE18BA6SPGN	DE18BA6SPGN
10	Flange	FRZ/1338	FRZ/1338	FRZ/1338	FRZ/1338	FRZ/1338	FRZ/1338
11	Extension shaft	*	*	*	*	*	*
12	Pulley D. 212x4				PG212G4	PG212G4	PG212G4
	Pulley D. 212x3	PG212G3	PG212G3	PG212G3			
13	Pulley D. 280x4				PG280G4	PG280G4	PG280G4
	Pulley D. 280x3	PG280G3	PG280G3	PG280G3			
14	Washer 12,5X36	RF1236FN	RF1236FN	RF1236FN	RF1236FN	RF1236FN	RF1236FN
15	Grower washer d. 12	RG12XXARN	RG12XXARN	RG12XXARN	RG12XXARN	RG12XXARN	RG12XXARN
16	Gearbox	*	*	*	*	*	*
17	Screw 10X16	V1001602TF109Z	V1001602TF109Z	V1001602TF109Z	V1001602TF109Z	V1001602TF109Z	V1001602TF109Z
18	Screw 12X 30	V120301TF088Z	V120301TF088Z	V120301TF088Z	V120301TF088Z	V120301TF088Z	V120301TF088Z
19	Screw 12X35	V120352TF088N	V120352TF088N	V120352TF088N	V120352TF088N	V120352TF088N	V120352TF088N
20	Screw 18X90	V180902TF088N	V180902TF088N	V180902TF088N	V180902TF088N	V180902TF088N	V180902TF088N
21	Washer D. 18	RP18XXFN	RP18XXFN	RP18XXFN	RP18XXFN	RP18XXFN	RP18XXFN
22	Belt (PTO 540)	CIXPB1700	CIXPB1700	CIXPB1700	CIXPB1700	CIXPB1700	CIXPB1700
	Belt (PTO 1000)	CIXPB1600	CIXPB1600	CIXPB1600	CIXPB1600	CIXPB1600	CIXPB1600

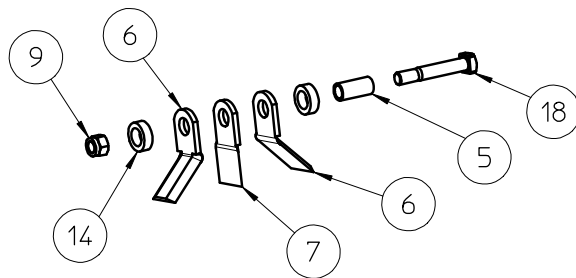
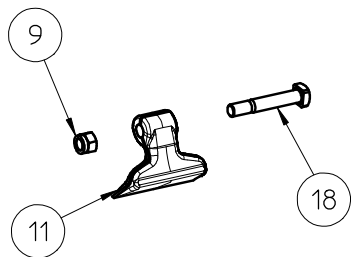
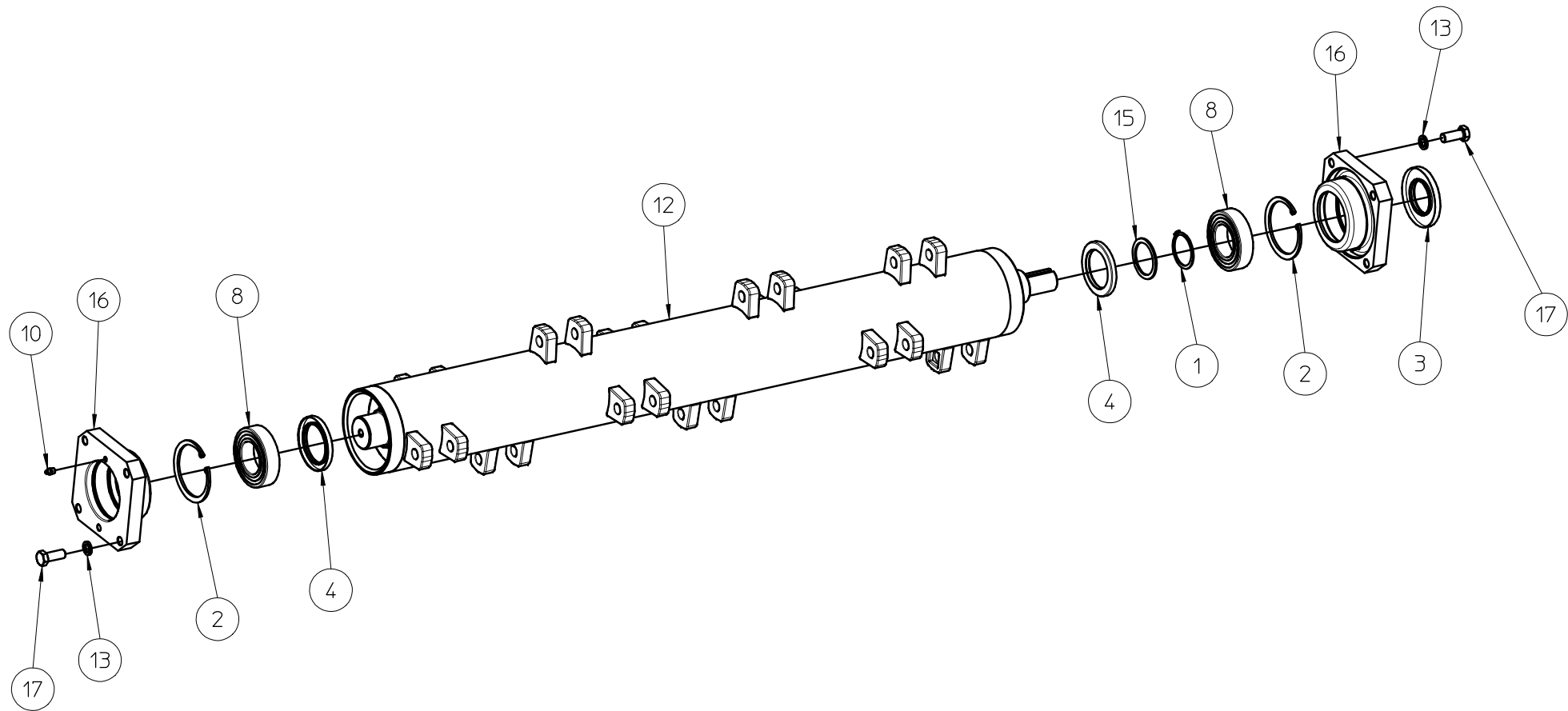
\* PLEASE ADVISE CODE WRITTEN ON THE PLATE OF THE GEARBOX



Smussi non quotati 0,5x45°	Raggi non quotati R=0,5	cod. 46.02.0511	rev. 00	
Tolleranze di forma e posizione secondo UNI 7226-73 Tolleranze generali non indicate foro H13-albero h13 lineari JS13 - angolari±30'	mod. TFB/REV			
<b>BERTI</b> macchine agricole spa Caldiero (VR)	des. Esploso cassa completa TFB/REV	data 27/05/11	dis.da Diego	app.da

© Le informazioni contenute nel presente documento sono di proprietà della BERTI MACCHINE AGRICOLE SPA e non possono essere riprodotte o trasmesse a terzi in alcun modo senza esplicita approvazione scritta della BERTI MACCHINE AGRICOLE SPA o di un suo rappresentante debitamente autorizzato.

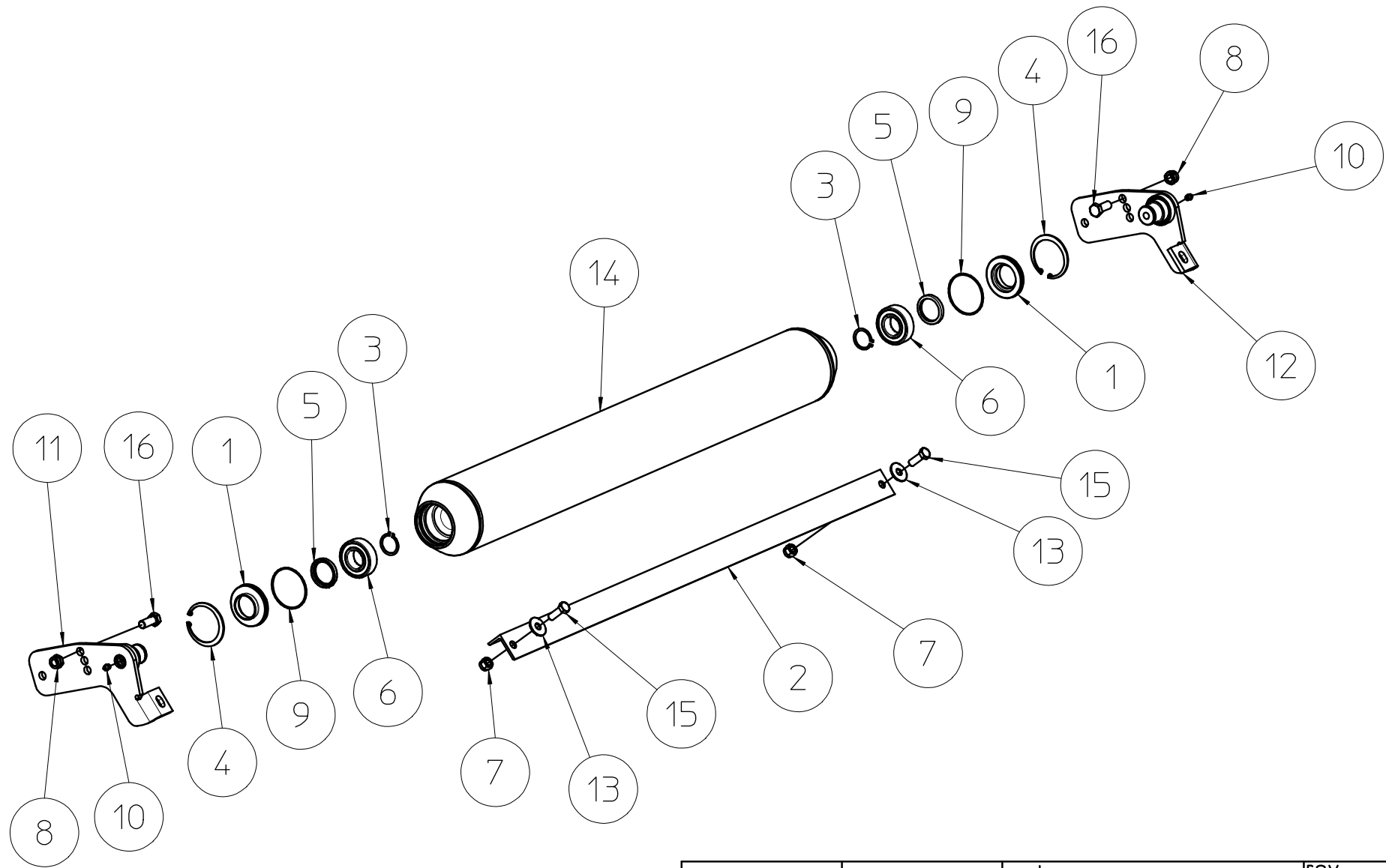




Smussi non quotati 0,5x45°	Raggi non quotati R=0,5	cod. 46.04.0411	rev. 00	
Tolleranze di forma e posizione secondo UNI 7226-73 Tolleranze generali non indicate foro H13-albero h13 lineari JS13 - angolari±30'	mod. TFB/REV			
<b>BERTI</b> macchine agricole spa Caldiero (VR)	des. Esplosore rotore D. 159 tipo "A" TFB/REV	data 04/04/11	dis.da Diego	app.da

© Le informazioni contenute nel presente documento sono di proprietà della BERTI MACCHINE AGRICOLE SPA e non possono essere riprodotte o trasmesse a terzi in alcun modo senza esplicita approvazione scritta della BERTI MACCHINE AGRICOLE SPA o di un suo rappresentante debitamente autorizzato.



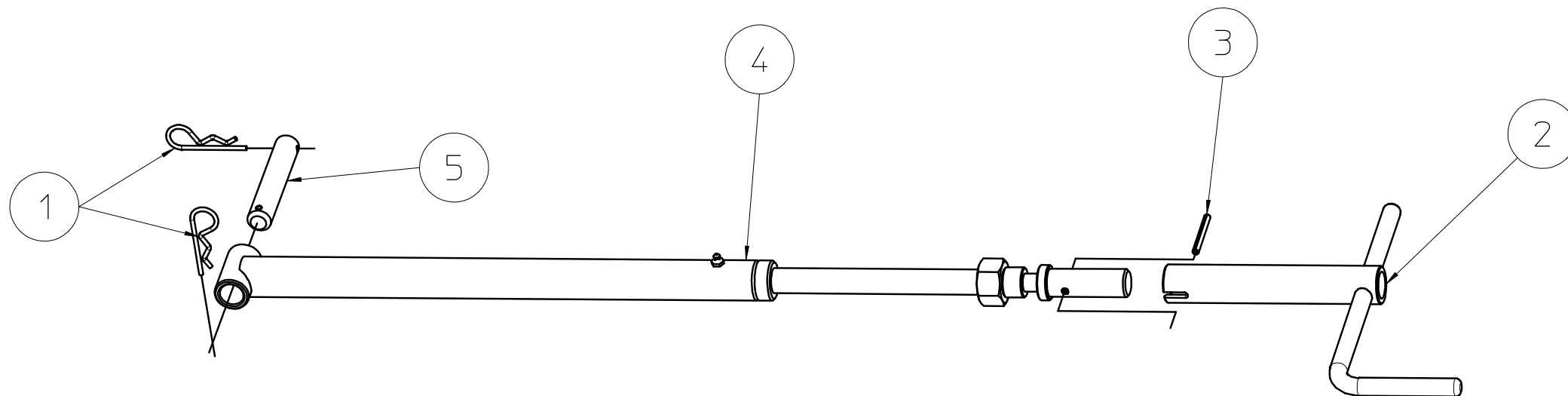


Smussi non quotati 0,5x45°	Raggi non quotati R=0,5	cod. 46.05.0511	rev. 00	
Tolleranze di forma e posizione secondo UNI 7226-73 Tolleranze generali non indicate foro H13-albero h13 lineari JS13 - angolari±30'		mod. TFB/REV		
 macchine agricole spa Caldiero (VR)		des. Esploso rullo 159 con pulirullo TFB/REV	data 20/05/11	dis.da Diego
		mat.	app.da	

© Le informazioni contenute nel presente documento sono di proprietà della BERTI MACCHINE AGRICOLE SPA e non possono essere riprodotte o trasmesse a terzi in alcun modo senza esplicita approvazione scritta della BERTI MACCHINE AGRICOLE SPA o di un suo rappresentante debitamente autorizzato.



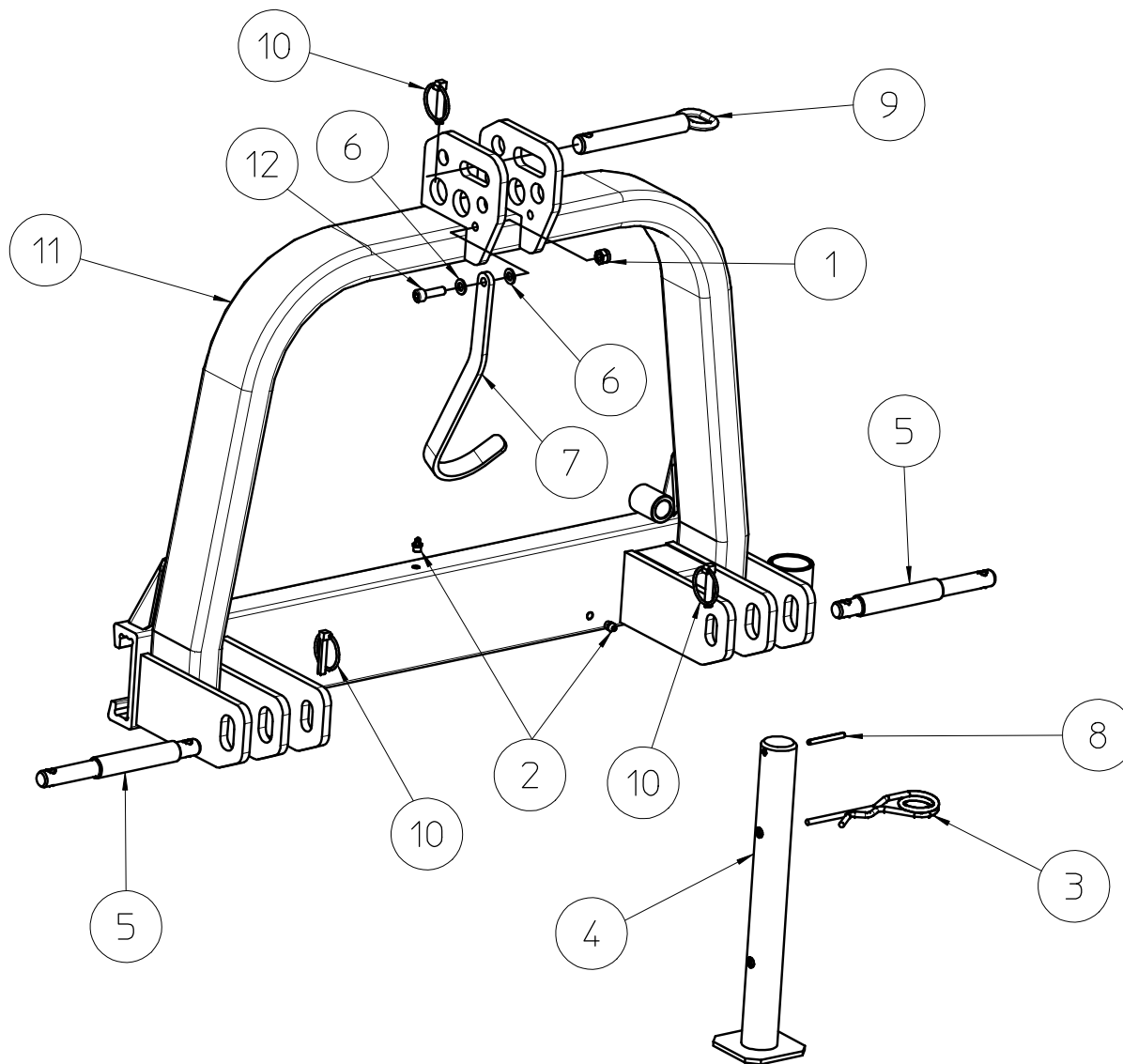




Smussi non quotati 0,5x45°	Raggi non quotati R=0,5	cod. 46.07.0611	rev. 00	
Tolleranze di forma e posizione secondo UNI 7226-73 Tolleranze generali non indicate foro H13-albero h13 lineari JS13 - angolari±30'	mod. TFB/REV			
 macchine agricole spa Caldiero (VR)	mat.	des. Esploso spostamento meccanico TFB/REV		
	data 01/06/11	dis.da Diego	app.da	

© Le informazioni contenute nel presente documento sono di proprietà della BERTI MACCHINE AGRICOLE SPA e non possono essere riprodotte o trasmesse a terzi in alcun modo senza esplicita approvazione scritta della BERTI MACCHINE AGRICOLE SPA o di un suo rappresentante debitamente autorizzato.

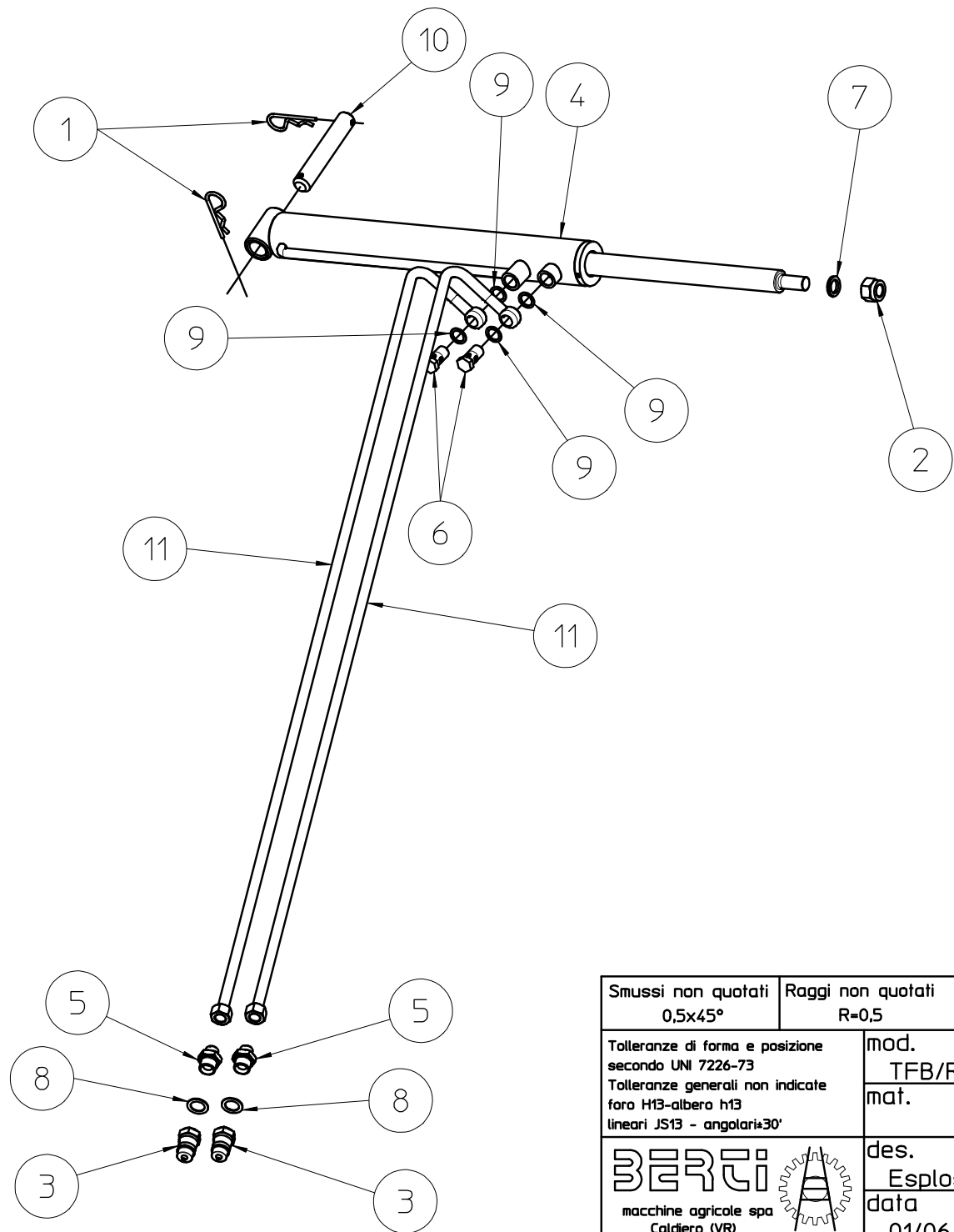




Smussi non quotati 0,5x45°	Raggi non quotati R=0,5	cod. 46.08.0511.0001	rev. 00	
Tolleranze di forma e posizione secondo UNI 7226-73 Tolleranze generali non indicate foro H13-albero h13 lineari JS13 - angolari±30'	mod. TFB/REV			
 macchine agricole spa Caldiero (VR)	mat.	des. Esploso mono timone TFB/REV		
	data 04/04/11	dis.da Diego	app.da	

© Le informazioni contenute nel presente documento sono di proprietà della BERTI MACCHINE AGRICOLE SPA e non possono essere riprodotte o trasmesse a terzi in alcun modo senza esplicita approvazione scritta della BERTI MACCHINE AGRICOLE SPA o di un suo rappresentante debitamente autorizzato.





Smussi non quotati 0,5x45°	Raggi non quotati R=0,5	cod. 46.12.0611	rev. 00	
Tolleranze di forma e posizione secondo UNI 7226-73 Tolleranze generali non indicate foro H13-albero h13 lineari JS13 - angolari±30'	mod. TFB/REV			
 macchine agricole spa Caldiero (VR)	mat.	des. Esplosa oleodinamica TFB/REV		
	data 01/06/11	dis.da Diego	app.da	
© Le informazioni contenute nel presente documento sono di proprietà della BERTI MACCHINE AGRICOLE SPA e non possono essere riprodotte o trasmesse a terzi in alcun modo senza esplicita approvazione scritta della BERTI MACCHINE AGRICOLE SPA o di un suo rappresentante debitamente autorizzato.				

