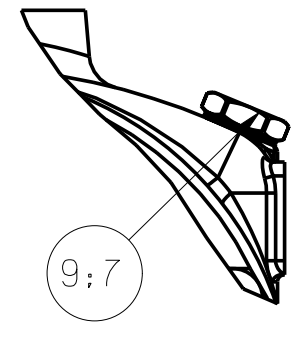
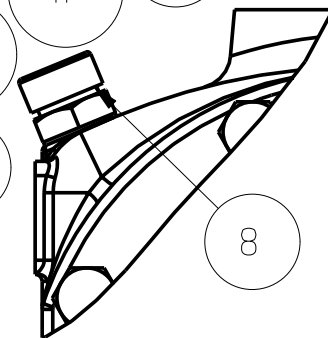
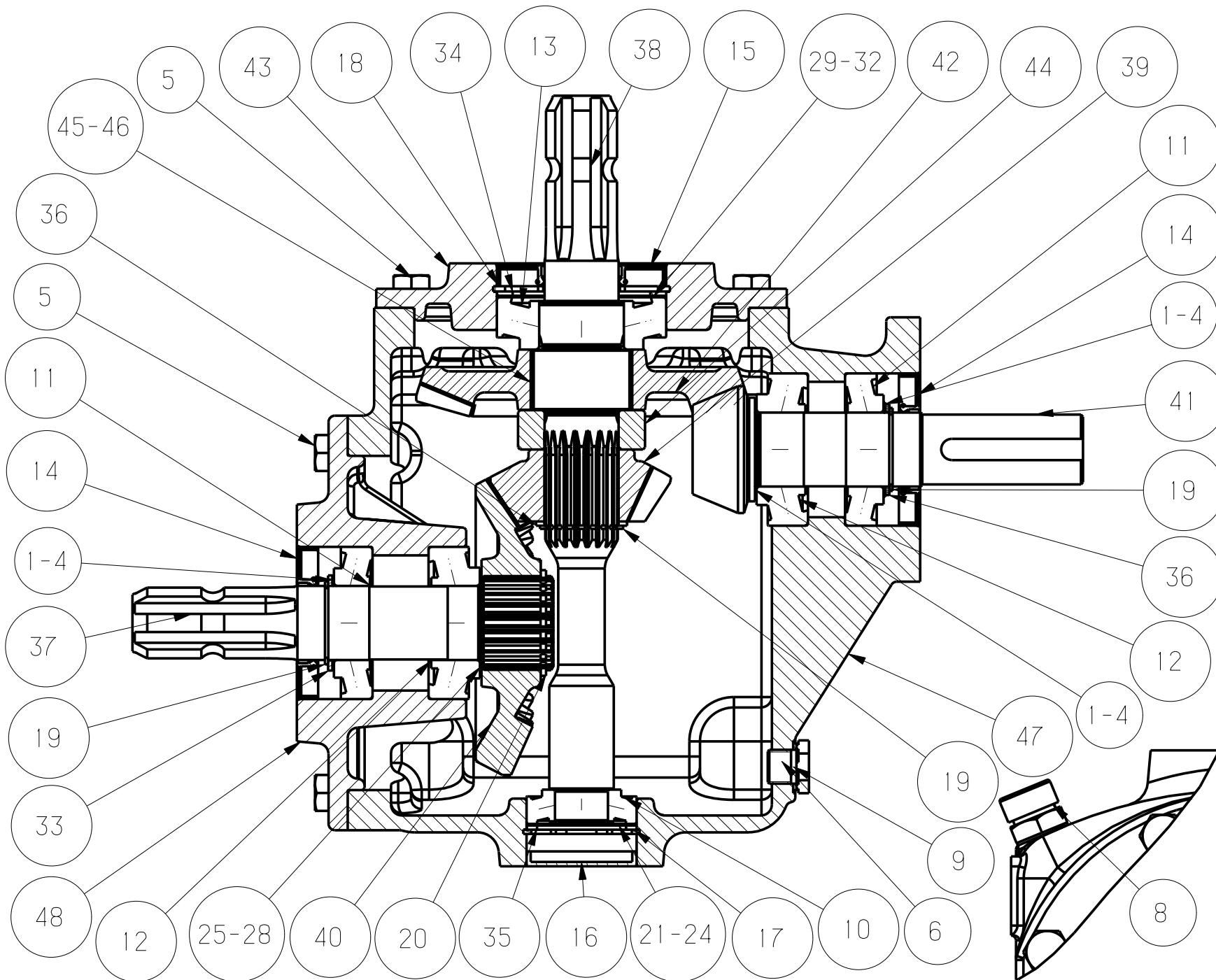


Designation	S001
Code	S0010790-1
Date	08/10/04
Company	
Technical specification	
Ref.	
Configuration	1
Ratio	1:3 - 1,9:1



S0010790-1

DISTINTA BASE			
INDICE	CODICE	DENOMINAZIONE	Q.TA'
1	C3001	SP.REG.35X45X0.20	3
2	C3002	SP.REG.35X45X0.25	3
3	C3003	SP.REG.35X45X0.35	3
4	C3004	SP.REG.35X45X0.50	3
5	C016043	VITE TE INT.FIL.UNI 5739 M10X25-8.8	16
6	C080003	INDICATORE LIVELLO A VISTA M16X1.5 OTTONE	1
7	C080006	TAPPO CILINDRICO M16*1.5	1
8	C081001	TAPPO SFIATO M16X1.5	1
9	C082001	RONDELLA 16x22x1.5	2
10	C120012	CUSC.RULLI CONICI 25X52X16.25 :SKF 30205 J2	1
11	C120030	CUSC.RULLI CONICI 35X72X18.25 :SKF 30207 J2	2
12	C120031	CUSC.RULLI CONICI 35X72X24.25 :SKF 32207 J2	2
13	C120041	CUSC.RULLI CONICI 40X80X24.75 :SKF 32208	1
14	C200355	BA 35X72X10	2
15	C200358	BA 35X80X10	1
16	C201021	T. OTT. 52X7	1
17	C250044	ANELLO ELAST.X FORO UNI 7437 D=52	1
18	C250069	ANELLO ELAST.X FORO UNI 7437 D=80	1
19	C251032	ANELLO ELAST.X ALBERO UNI 7435 D=35	3
20	C253016	ANELLO ELAST.X ALBERO UNI 7436 D=45	1
21	C300005	SP.REG.42X52X0.20	1
22	C300006	SP.REG.42X52X0.25	1
23	C300007	SP.REG.42X52X0.35	1
24	C300008	SP.REG.42X52X0.50	1
25	C300199	SP.REG.40X50X0.20	1
26	C300236	SP.REG.40X50X0.25	1
27	C300262	SP.REG.40X50X0.35	1
28	C300299	SP.REG.40X50X0.50	1
29	C300395	SP.REG.70X80X0.20	1
30	C300427	SP.REG.70X80X0.25	1
31	C300459	SP.REG.70X80X0.35	1
32	C300491	SP.REG.70X80X0.50	1
33	C301001	SPESS 35*45*2	1
34	C301003	SPESS 65*80*2	1
35	C301018	SPESS 42*52*2	1
36	C301031	SPESS 35*43*2	2
37	D010284	ALB Z 1.3/8" Z=6 R=1.47 R145 S001	1
38	D050575	ALB INGR. RL +1PTO 1.3/8" Z=6 S001	1
39	D200574	PIGNONE CONICO Z=15 M=5.75 S001	1
40	D210004	CORONA CONICA Z=25 m=5.75 R=1.92 R240-R230	1
41	D220094	PIGNONE CONICO Z=12 m=4.23	1
42	D300046	CORONA CONICA Z=37 m.4.23 R=3 R240-R340	1
43	D510632	FLANGIA R 240	1
44	D800577	DISTANZIALE 35X60X19 S001	1
45	D900256	NOTTOLINO L=28	2
46	D900275	MOLLA PER RUOTA LIBERA	2
47	D400578 1	SCATOLA S001	1
48	D520576 1	FLANGIA PORTACORONA S001	1