

# FCT 1060



Reservedelsliste  
Spare parts list  
Ersatzteilliste  
Liste de pièce de rechange

X4



Always state the serial number and if possible the year of the machine when ordering spare parts whereby you save time and money and facilitates matters for us.  
Please enter the number of your machine here:

No..... Delivered on the ..... / ..... 20.....

Appropriate when ordering parts.

The serial number is located as shown on the figure.

Bei Ersatzteilbestellungen ist die Fabrikationsnummer Ihrer Maschine unbedingt anzugeben. Das erspart Ihnen Zeit, Geld und Ärger und erleichtert uns die Abfertigung.  
Tragen Sie die Nummer Ihrer Maschine bitte hier ein:

Nr..... Geliefert am ..... / ..... 20.....

dann haben Sie bei Ersatzteilbestellungen immer die Nummer bei der Hand.

Die Fabrikationsnummer ist im Rahmen eingeschlagen, siehe Figur.

Lorsque vous commandez des pièces détachées, indiquez toujours le numéro de série de votre machine et si possible son année de fabrication. Vous éviterez des pertes de temps et vous nous faciliterez le travail.

Prière de noter ici le numéro de série de votre machine:

Numéro..... Livrée le ..... / ..... 20.....

Ceci vous sera utile lorsque vous commanderez des pièces.

Le numéro de série est gravé dans le cadre comme indiqué sur la figure.

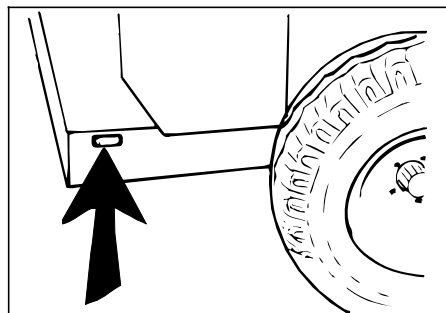
Bestiller De reservedele så opgiv venligst maskinens fabrikationsnummer og eventuelt købsår. Det sparer Dem tid, penge og ærgrelser og os unødigt besvær.

De kan notere nummeret på Deres maskine her:

Nr..... Leveret den ..... / ..... 20.....

så har De det ved hånden, når De eventuelt skal bestille reservedele.

Fabrikationsnummeret findes indhugget i rammen, som vist på figuren.



## SPARE PARTS BOOK ERSATZTEILKATALOG CATALOGUE DE PIÈCES RESERVEDELSKATALOG

The book is divided into 5 passages:

1. Description of the spare part book.
2. Number key for assembly parts.
3. Number key showing on which figures the spare part numbers can be found.
4. Figure key showing on which figures the parts can be found.
5. Spare parts list.

Der Katalog ist in 5 Abschnitte eingeteilt:

1. Beschreibung des Ersatzteilkataloges.
2. Nummernschlüssel für Montagezubehör.
3. Nummernschlüssel mit Angabe der jeweiligen Ersatzteilnummer.
4. Figurliste mit Angabe, auf welche Figuren die Teile zu finden sind.
5. Ersatzteilliste.

Le catalogue est divisé en 5 sections:

1. Description du catalogue de pièces.
2. Liste de pièces de montage.
3. Numéros des pièces de rechange indiquant le numéro de figure.
4. Liste des figures indiquant sur quelle figure se trouvent les pièces.
5. Liste de pièces de rechange.

Kataloget er opdelt i 5 afsnit:

1. Beskrivelse af reservedelskataloget.
2. Nummernøgle for monteringsdele.
3. Nummernøgle - viser på hvilke figurer reservedelsnumrene findes.
4. Figurnøgle - viser på hvilke figurer delene findes.
5. Reservedelsliste.

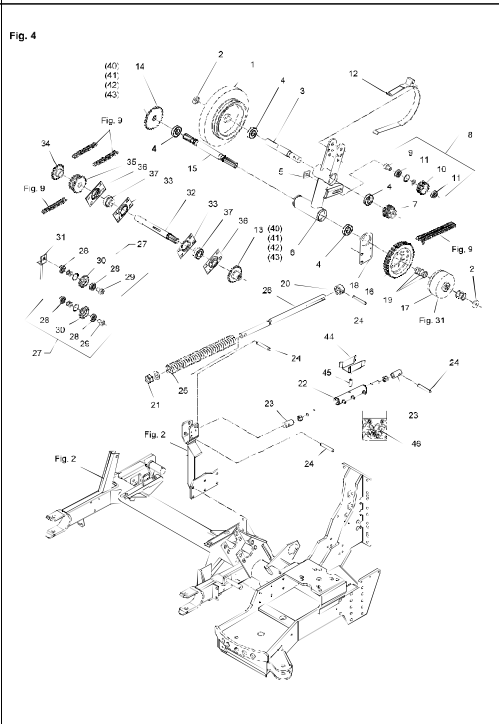
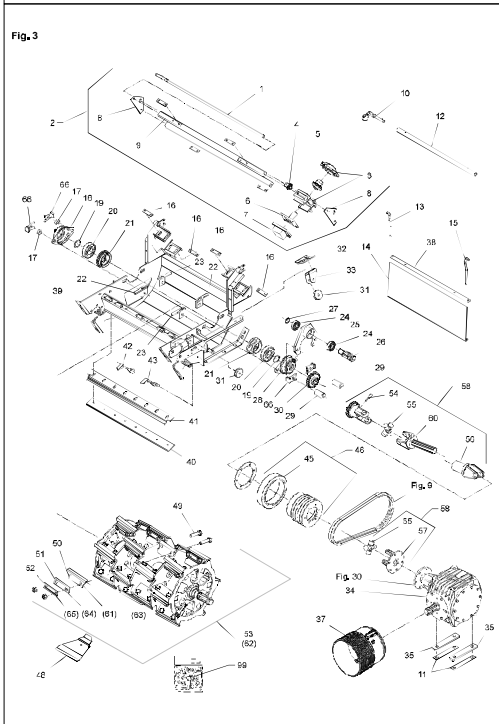
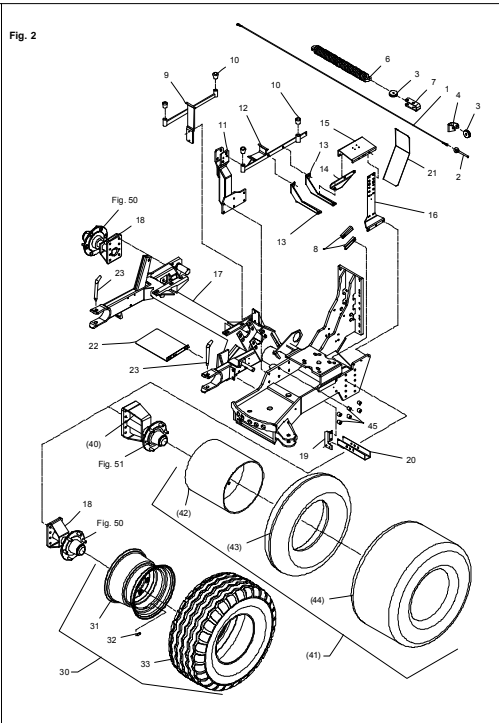
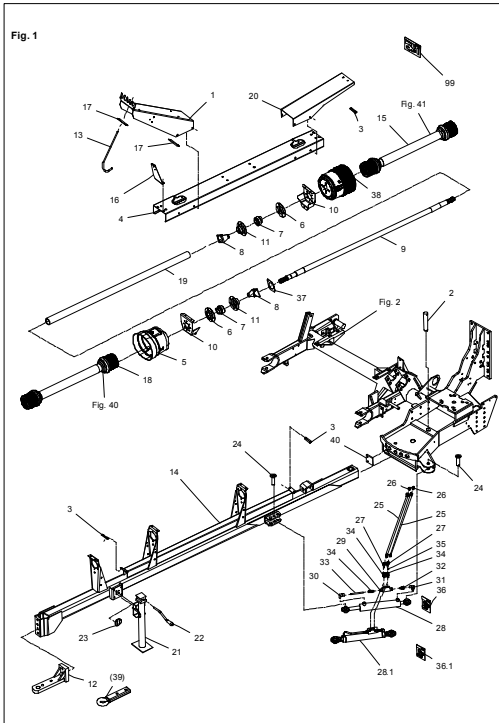


FCT-0008/1		NUMMERNØGLE FOR MONTERINGSDELE - NUMMERSLÅSSEL FØR MONTAGEZUBEHØR		FCT-0008/1		NUMMERNØGLE FOR MONTERINGSDELE - NUMMERSLÅSSEL FØR MONTAGEZUBEHØR	
		NUMBER KEY FOR ASSEMBLY PARTS - LISTE DE PIÈCES DE MONTAGE				NUMBER KEY FOR ASSEMBLY PARTS - LISTE DE PIÈCES DE MONTAGE	
VARENUMMER	BENEVNELSE	BEZEICHNUNG	DESIGNATION	VARENUMMER	BENEVNELSE	BEZEICHNUNG	DESIGNATION
1219-0263	UNBRACOSKRUE M10-20	INNENSECHSKANTSCHRAUBE M10-20	ALLEN SCREW M10-20	1251-3301	SPÆNDESTIFT 5-40	SPANNSTIFT 5-40	SPECIAL PIN 5-40
1219-0264	UNBRACOSKRUE U/S M16-35	INNENSECHSKANTSCHRAUBE M16-35	ALLEN SCREW M16-35	1251-3501	SPÆNDESTIFT 5-60	SPANNSTIFT 5-60	SPECIAL PIN 5-60
1219-0274	STÅLSKRUE M8-16	STAHLSCHEIBE M8-16	STEEL SCREW M8-16	1251-4103	SPÆNDESTIFT 6-24	SPANNSTIFT 6-24	SPECIAL PIN 6-24
1219-0286	UNBRACOSKRUE U/S M10-35	INNENSECHSKANTSCHRAUBE M10-35	ALLEN SCREW M10-35	1251-4202	SPÆNDESTIFT 6-36	SPANNSTIFT 6-36	SPECIAL PIN 6-36
1219-0323	UNBRACOSKRUE M10-25 BMTX	INNENSECHSK. SCHR. M10-25	ALLEN SCREW M10-25 BMTX	1251-4302	SPÆNDESTIFT 6-45	SPANNSTIFT 6-45	SPECIAL PIN 6-45
1219-0333	UNBRACOSKRUE U/S M10-40	INNENSECHSK. M10-40	ALLEN SCREW C-SUNK M10-40	1251-4501	SPÆNDESTIFT 6-60	SPANNSTIFT 6-60	SPECIAL PIN 6-60
1219-0344	SKRUE CH M6-50	SCHRAUBE CH M6-50	SCREW CH M6-50	1251-5203	SPÆNDESTIFT 8-30	SPANNSTIFT 8-30	SPECIAL PIN 8-30
1219-0603	SELVSKÆRENDE SKRUE M8-15 M6-SF	BLECHSCHRAUBE M8-15 M6-SF	SCREW M8-15 M6-SF	1251-5401	SPÆNDESTIFT 7-50	SPANNSTIFT 7-50	SPECIAL PIN 7-50
1219-0812	UNBRACOSKRUE U/S M10-25	INNENSECHSK. M10-25	ALLEN SCREW C-SUNK M10-25	1251-5404	SPÆNDESTIFT 8-55	SPANNSTIFT 8-55	SPECIAL PIN 8-55
1219-0813	UNBRACOSKRUE U/S M16-100	INNENSECHSKANTSCHR. M16-100	ALLEN SCREW C-SUNK M16-100	1251-5501	SPÆNDESTIFT 7-60	SPANNSTIFT 7-60	SPECIAL PIN 7-60
1220-1321	NYLOC MØTRIK M4 DIN 985-8	NYLOC MUTTER M4 DIN 985-8	NYLOC NUT M4 DIN 985-8	1251-5503	SPÆNDESTIFT 8-60	SPANNSTIFT 8-60	SPECIAL PIN 8-60
1220-1323	NYLOC MØTRIK M6	NYLOC MUTTER M6	NYLOC NUT M6	1251-5504	SPÆNDESTIFT 8-65	SPANNSTIFT 8-65	SPECIAL PIN 8-65
1220-2122	STÅLMØTRIK M8	STAHLMUTTER M8	STEEL NUT M8	1251-5601	SPÆNDESTIFT 7-70	SPANNSTIFT 7-70	SPECIAL PIN 7-70
1220-2321	NYLOC MØTRIK M8	NYLOC MUTTER M8	NYLOC NUT M8	1251-5603	SPÆNDESTIFT 8,0-70	SPANNSTIFT 8,0-70	SPECIAL PIN 8,0-70
1220-2922	MØTRIK M8	MUTTER M8	NUT M8	1251-5604	SPÆNDESTIFT 7-70	SPANNSTIFT 7-70	SPECIAL PIN 7-70
1220-3122	STÅLMØTRIK M10	STAHLMUTTER M10	STEEL NUT M10	1251-6302	SPÆNDESTIFT 10-45	SPANNSTIFT 10-45	SPECIAL PIN 10-45
1220-3321	NYLOC MØTRIK M10	NYLOC MUTTER M10	NYLOC NUT M10	1251-6501	SPÆNDESTIFT 10-60	SPANNSTIFT 10-60	SPECIAL PIN 10-60
1220-3922	MØTRIK M10	MUTTER M10	NUT M10	1251-7401	SPÆNDESTIFT 12-50	SPANNSTIFT 12-50	SPECIAL PIN 12-50
1220-3924	MØTRIK M10	MUTTER M10	NUT M10	1251-7501	SPÆNDESTIFT 12-60	SPANNSTIFT 12-60	SPECIAL PIN 12-60
1220-4122	STÅLMØTRIK M12	STAHLMUTTER M12	STEEL NUT M12	1251-7503	SPÆNDESTIFT 13-60	SPANNSTIFT 13-60	SPECIAL PIN 13-60
1220-4220	KONTRAMØTRIK M12	GEGENMUTTER M12	COUNTER NUT M12	1251-7601	SPÆNDESTIFT 12-70	SPANNSTIFT 12-70	SPECIAL PIN 12-70
1220-4321	NYLOC MØTRIK M12	NYLOC MUTTER M12	NYLOC NUT M12	1251-7604	SPÆNDESTIFT 12-70	SPANNSTIFT 12-70	SPECIAL PIN 12-70
1220-4322	LÅSEMØTRIK METAL M12	GEGENMUTTER METAL M12	LOCK NUT METAL M12	1252-2102	SPLIT 3,2-25	SPLINT 3,2-25	COTTER PIN 3,2-25
1220-5122	STÅLMØTRIK M16	STAHLMUTTER M16	STEEL NUT M16	1252-3101	SPLIT 4-20	SPLINT 4-20	COTTER PIN 4-20
1220-5124	STÅLMØTRIK M16 KV10	STAHLMUTTER M16 Q10	STEEL NUT M16 Q10	1252-3102	SPLIT 4-25	SPLINT 4-25	COTTER PIN 4-25
1220-5222	STÅLMØTRIK M16 H 8M/M	STAHLMUTTER M16 H 8M/M	STEEL NUT M16 H 8M/M	1252-4102	SPLIT 5-25	SPLINT 5-25	COTTER PIN 5-25
1220-5321	NYLOC MØTRIK M16	NYLOC MUTTER M16	NYLOC NUT M16	1252-4202	SPLIT 5-35	SPLINT 5-35	COTTER PIN 5-35
1220-5323	LÅSEMØTRIK M16 10.9	STAHLMUTTER M16 10.9	STEEL NUT M16 10.9	1252-4402	SPLIT 5-50	SPLINT 5-50	COTTER PIN 5-50
1220-6122	STÅLMØTRIK M20	STAHLMUTTER M20	STEEL NUT M20	1252-5299	SPLIT 6-35	SPLINT 6-35	COTTER PIN 6-35
1220-6125	STÅLMØTRIK M18 KVAL. 10.9	STAHLMUTTER M18 Q. 10.9	STEEL NUT M18 Q. 10.9	1252-5501	SPLIT 6-70	SPLINT 6-70	COTTER PIN 6-70
1220-6321	NYLOC MØTRIK M20	NYLOC MUTTER M20	NYLOC NUT M20	1254-2101	FJEDERSPLIT 4 MM	FEDERSPLINT 4 MM	SPRING PIN 4 MM
1241-1101	SPÆNDESKIVE 4,3-12-1 GALV.	SCHEIBE 4,3-12-1 GALV.	WASHER 4,3-12-1 GALV.	1254-2102	FJEDERSPLIT 5 MM	FEDERSPLINT 5 MM	SPRING PIN 5 MM
1241-1202	SPÆNDESKIVE 8,4-16-1,6	SCHEIBE 8,4-16-1,6	WASHER 8,4-16-1,6	1254-3102	RØRSPLIT 8-55	FEDERSPLINT 8-55	SPRING PIN 8-55
1241-1203	SPÆNDESKIVE 6,5-13-1,2	SCHEIBE 6,5-13-1,2	WASHER 6,5-13-1,2	1254-3201	SIKRINGSPLIT 8 MM	FEDERSPLINT 8 MM	SECURING PIN 8 MM
1241-1207	SPÆNDESKIVE 6,4-12-1,6	SCHEIBE 6,4-12-1,6	WASHER 6,4-12-1,6	1254-3202	SIKRINGSPLIT 5 MM	FEDERSPLINT 5 MM	SECURING PIN 5 MM
1241-1304	SPÆNDESKIVE 8-22-1,5	SCHEIBE 8-22-1,5	WASHER 8-22-1,5	1254-4201	SIKRINGSPLIT 10 MM	FEDERSPLINT 10 MM	SECURING PIN 10 MM
1241-1402	SPÆNDESKIVE 8,4-24-2	SCHEIBE 8,4-24-2	WASHER 8,4-24-2	1255-1202	LÅSERING 17 MM UDVENDIG	SICHERUNGSRING 17 MM AUSSEN	SNAP RING 17 MM OUTER
1241-1407	SKIVE	SCHEIBE	WASHER	1255-2203	LÅSERING 25 MM UDVENDIG	SICHERUNGSRING 25 MM AUSSEN	SNAP RING 25 MM OUTER
1241-1502	SPÆNDESKIVE 8,5-30-3	SCHEIBE 8,5-30-3	WASHER 8,5-30-3	1255-3202	LÅSERING 35 MM UDVENDIG	SICHERUNGSRING 35 MM AUSSEN	SNAP RING 35 MM OUTER
1241-1503	SPÆNDESKIVE 9-28-3	SCHEIBE 9-28-3	WASHER 9-28-3	1255-4102	LÅSERING 47 MM UDVENDIG	SICHERUNGSRING 47 MM INNEN	SNAP RING 47 MM INNER
1241-2202	SPÆNDESKIVE 12-18-1,5	SCHEIBE 12-18-1,5	WASHER 12-18-1,5	1255-4201	LÅSERING 40 MM UDVENDIG	SICHERUNGSRING 40 MM AUSSEN	SNAP RING 40 MM OUTER
1241-2308	SPÆNDESKIVE 11,5-23-1,5	SCHEIBE 11,5-23-1,5	WASHER 11,5-23-1,5	1255-5102	LÅSERING 62 MM UDVENDIG	SICHERUNGSRING 62 MM INNEN	SNAP RING 62 MM INNER
1241-2401	SPÆNDESKIVE 11-20-2,5	SCHEIBE 11-20-2,5	WASHER 11-20-2,5	1299-0108	KABELBÅND 7,8-750 MM	KABELHALTERBAENDER	CABLE TEIS
1241-2402	SPÆNDESKIVE 10,5-20-2,0	SCHEIBE 10,5-20-2,0	WASHER 10,5-20-2,0	1313-1101	SMØRNIPEL	SCHMIERNIPPEL	GREASE NIPPLE
1241-2408	SPÆNDESKIVE 10,5-30-2,5	SCHEIBE 10,5-30-2,5	WASHER 10,5-30-2,5	1313-1301	SMØRNIPEL	SCHMIERNIPPEL	GREASE NIPPLE
1241-2502	SPÆNDESKIVE 10,5-22-3	SCHEIBE 10,5-22-3	WASHER 10,5-22-3	1313-1501	SMØRNIPEL	SCHMIERNIPPEL	GREASE NIPPLE
1241-2504	SPÆNDESKIVE 11,5-30-3	SCHEIBE 11,5-30-3	WASHER 11,5-30-3	1313-2101	SMØRNIPEL	SCHMIERNIPPEL	GREASE NIPPLE
1241-2506	SPÆNDESKIVE 11-34-3	SCHEIBE 11-34-3	WASHER 11-34-3	1338-0111	PASFEDER 10-8-70	FEDERKEIL 10-8-70	FLAT KEY 10-8-70
1241-2507	SPÆNDESKIVE 13-29-3	SCHEIBE 13-29-3	WASHER 13-29-3	1339-5501	FILTRING 50-67-4	FILZRING 50-67-4	FELT RING 50-67-4
1241-2602	SPÆNDESKIVE 10-22-4,5	SCHEIBE 10-22-4,5	WASHER 10-22-4,5	1341-9187	SCHMIERNIPPEL BM811	SCHMIERNIPPEL BM811	GREASE NIPPLE BM811
1241-3403	SPÆNDESKIVE 13-25-2,5	SCHEIBE 13-25-2,5	WASHER 13-25-2,5	1363-9044	SAMLELED 3/4	FORKRØPPET LED 3/4	JOINT LINK 3/4
1241-3502	SPÆNDESKIVE 13-42-3	SCHEIBE 13-42-3	WASHER 13-42-3	1363-9045	SPLIT OG MITTE	NIETE MIT SPLINT F/KETTENGLIED	COTTER PIN AND RIVET
1241-3504	SPÆNDESKIVE 16,2-40-3 STÅL	SCHEIBE 16,2-40-3 STAHL	WASHER 16,2-40-3 STEEL	1363-9046	FORKRØPPET LED 3/4	VERSETZTES KETTENGLIED 3/4	OFFSET CHAIN LINK 3/4
1241-3506	SPÆNDESKIVE 15-28-3	SCHEIBE 15-28-3	WASHER 15-28-3	1363-9053	SAMLELED 3/4	VERBINDUNGSGLIED 3/4	JOINT LINK 3/4
1241-3702	SPÆNDESKIVE 13-35-5 HERDET	SCHEIBE 13-35-5GEHAERTET	WASHER 13-35-5HARDENED	1363-9054	FORKRØPPET LED 3/4	VERSETZTES KETTENGLIED 3/4	OFFSET CHAIN LINK 3/4
1241-4306	SPÆNDESKIVE 18,2-34-1,5	SCHEIBE 18,2-34-1,5	WASHER 18,2-34-1,5	1363-9058	SAMLELED	ZWISCHENGLIED	JOINT LINK
1241-4403	SPÆNDESKIVE 17,5-35-2	SCHEIBE 17,5-35-2	WASHER 17,5-35-2	1363-9068	FORKRØPPET KØDELED	VERSETZTES KETTENGLIED	OFFSET CHAIN LINK
1241-4502	SPÆNDESKIVE 17-30-3 STÅL	SCHEIBE 17-30-3 STAHL	WASHER 17-30-3 STEEL	1363-9074	SAMLELED	SAMMELKETTENGLIED	JOINT LINK
1241-4503	SPÆNDESKIVE 17,5-35-3	SCHEIBE 17,5-35-3	WASHER 17,5-35-3	1363-9075	FORKRØPPET KØDELED 3/4"	VERSETZTES KETTENGLIED 3/4"	OFFSET CHAIN LINK 3/4"
1241-4505	SPÆNDESKIVE 17-28-3	SCHEIBE 17-28-3	WASHER 17-28-3	1391-9079	MØTRIK M12 PLASTIK	MUTTER M12 PLASTIK	NUT M12 PLASTIC
1241-4803	SKIVE 17-40-6	SCHEIBE 17-40-6	WASHER 17-40-6	1393-0125	PLASTDUPSKO	PLASTIKSPITZE	PLASTIC TIP
1241-5301	SPÆNDESKIVE 20,2-34-1,5	SCHEIBE 20,2-34-1,5	WASHER 20,2-34-1,5	1393-0131	PLASTKANTENPROFIL	PLASTIK KANTENPROFIL	PLASTIC MOULDING
1241-5503	SPÆNDESKIVE 21,0-42-3,5	SCHEIBE 21,0-42-3,5	WASHER 21,0-42-3,5	1433-0298	LÅSEFJEDER	SPERREFEDER	LOCKING SPRING
1241-6409	SPÆNDESKIVE 25,5-39-2,5	SCHEIBE 25,5-39-2,5	WASHER 25,5-39-2,5	1434-0101	TALLERKENFJEDER 28-10,2-1	TELLERFEDER 28-10,2-1	DISC SPRING 28-10,2-1
1241-7601	SPÆNDESKIVE 30-56-4	SCHEIBE 30-56-4	WASHER 30-56-4	2112-978X	KLEMME	KLAMMER	CLAMP

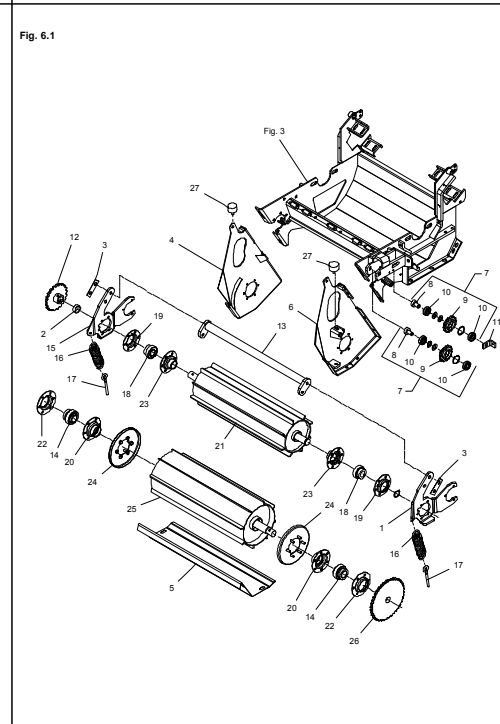
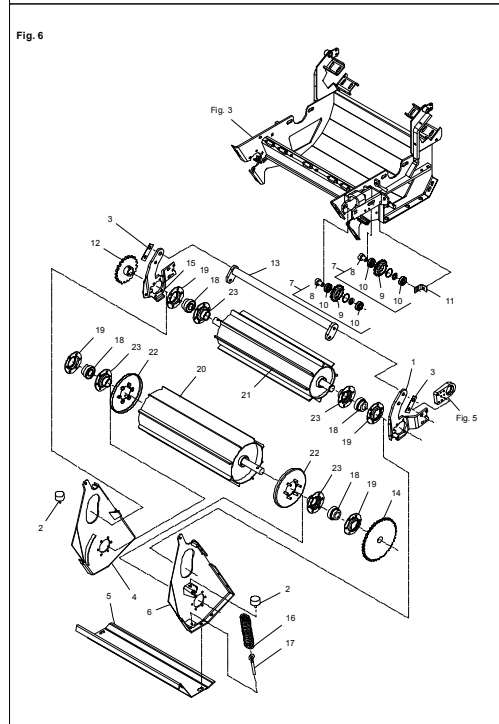
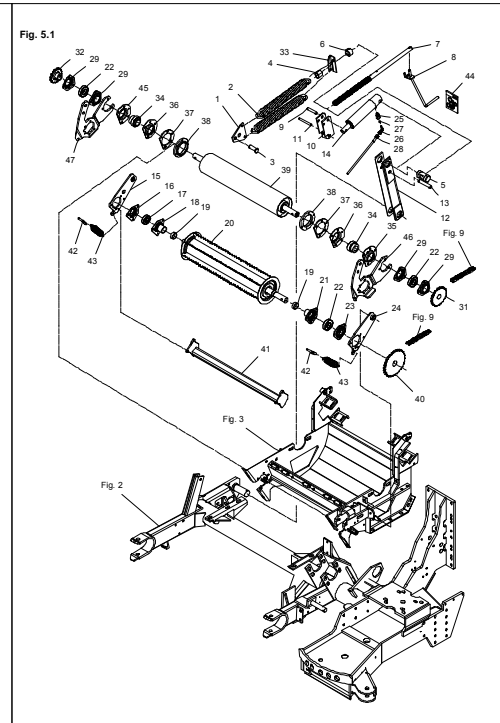
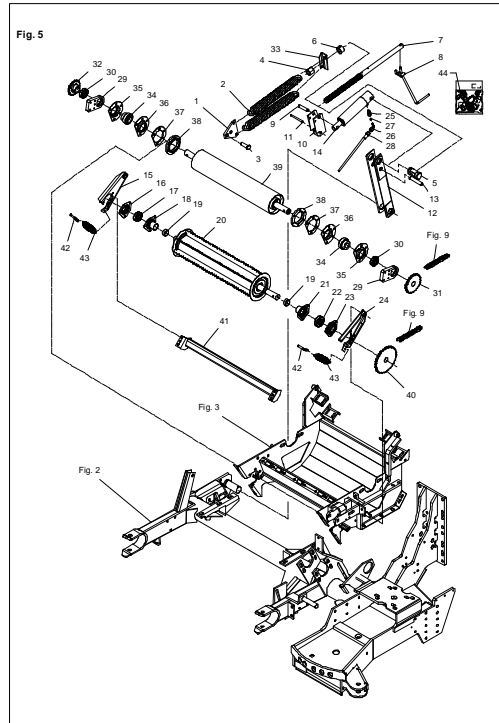




FIGURNØGLE - FIGURSCHLÜSSEL - FIGURE KEY - LISTE DE FIGURES



FIGURNØGLE - FIGURSCHLÜSSEL - FIGURE KEY - LISTE DE FIGURES



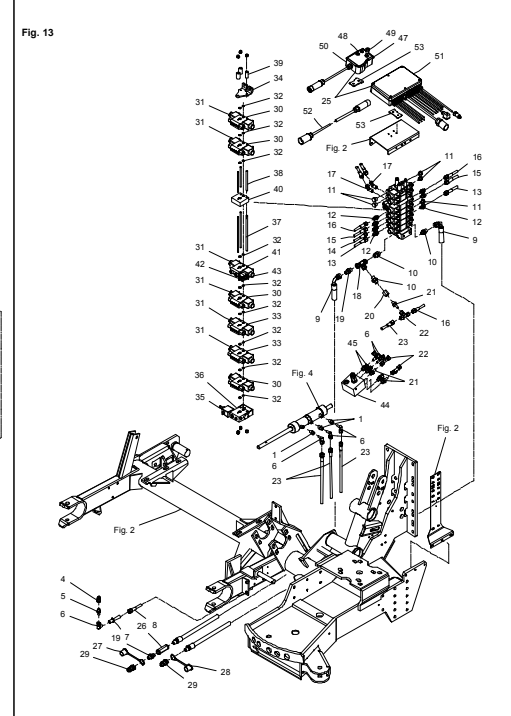
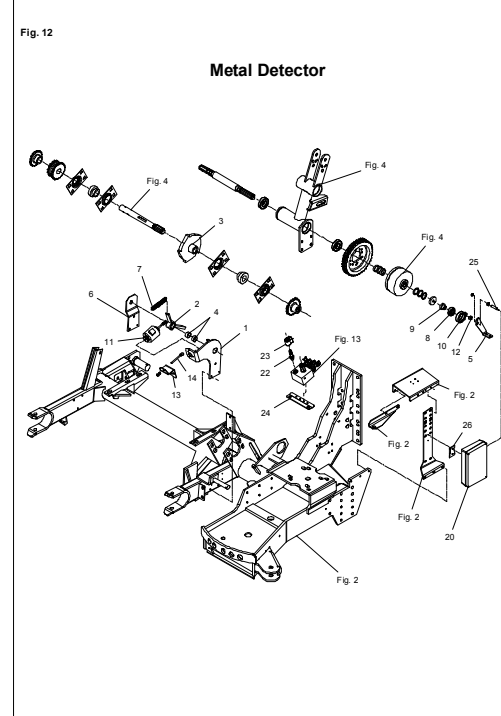
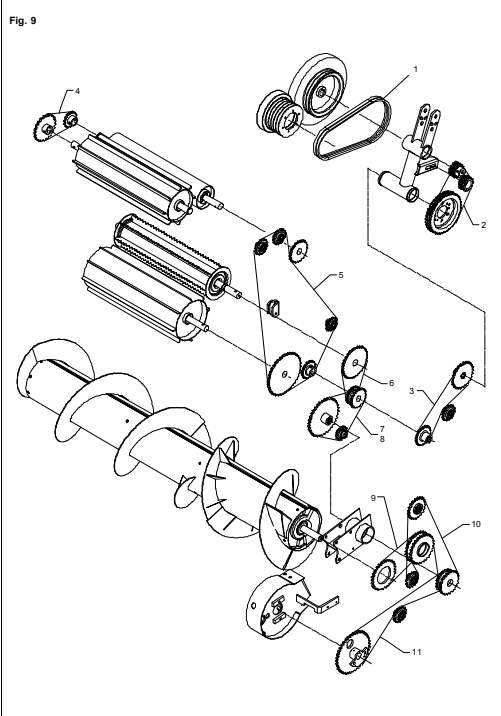
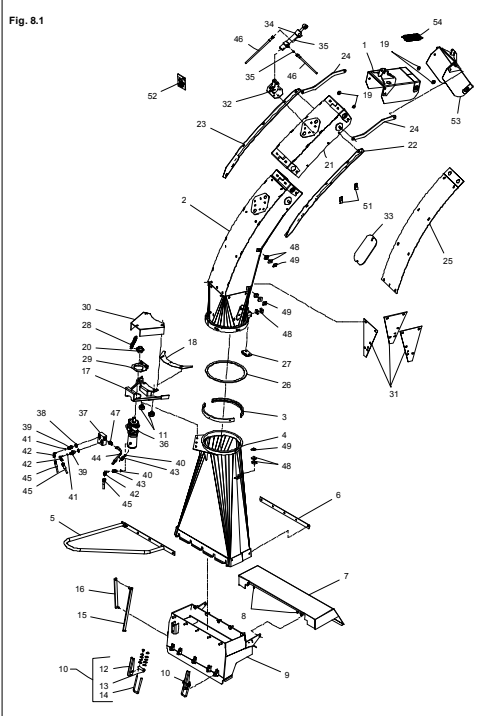
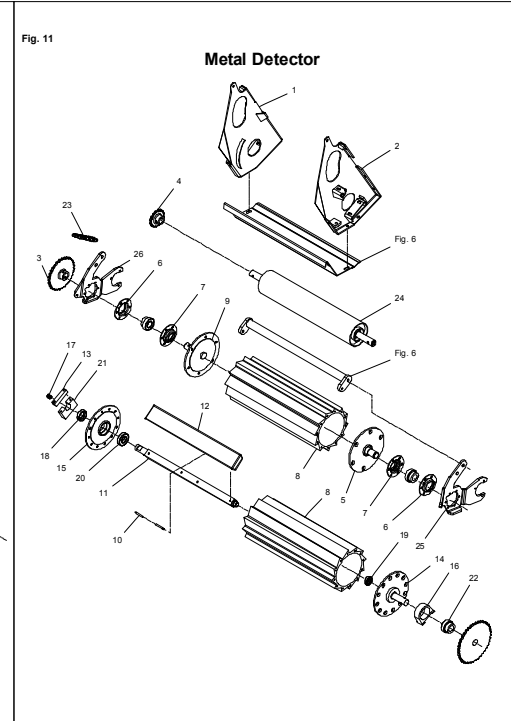
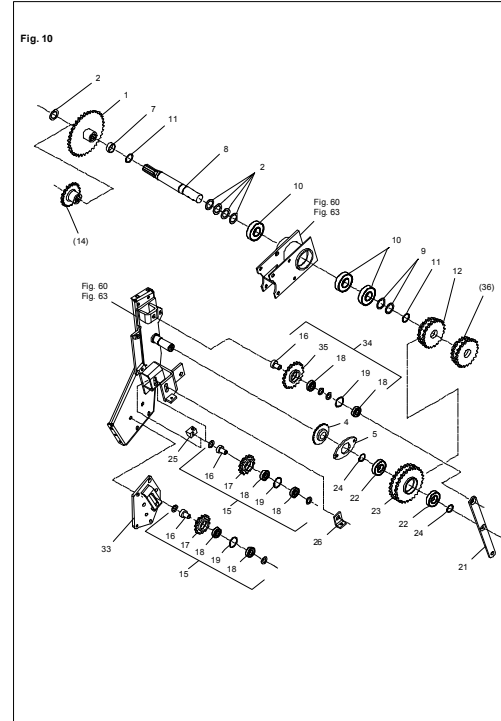
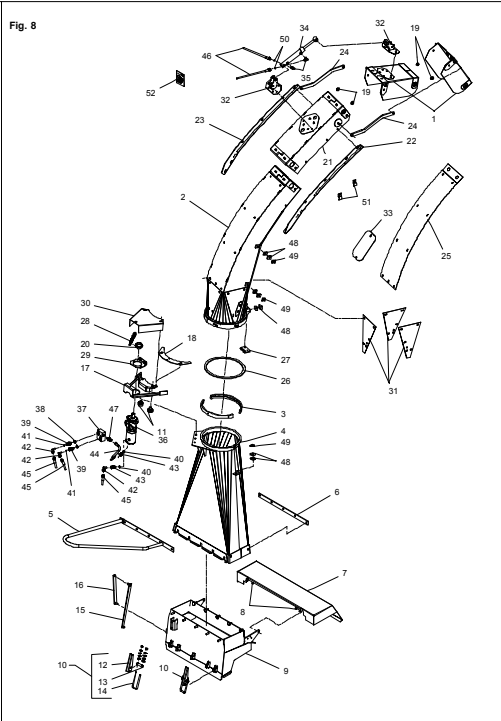
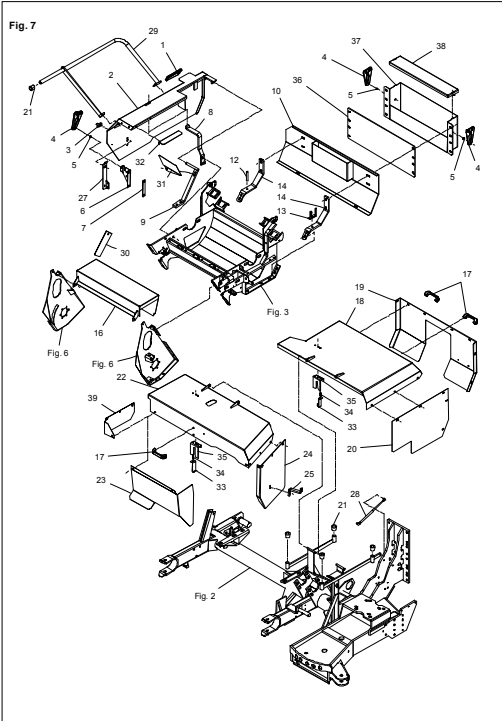




Fig. 30

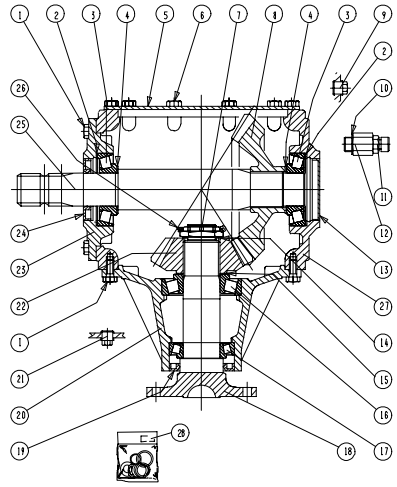


Fig. 40

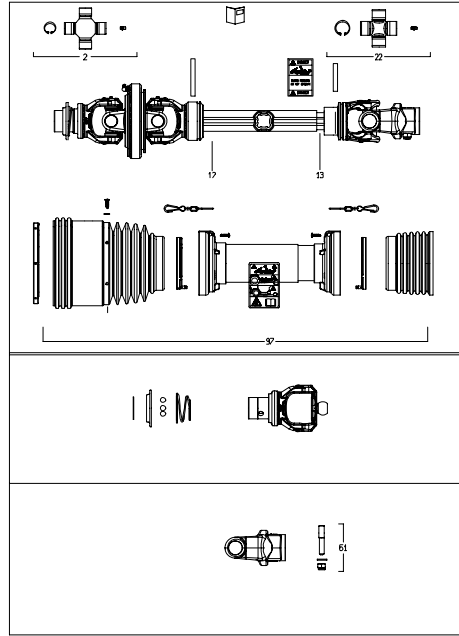


Fig. 41.1

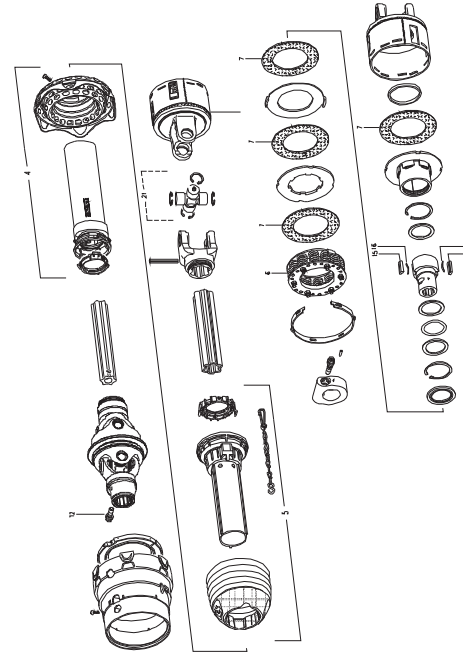


Fig. 42

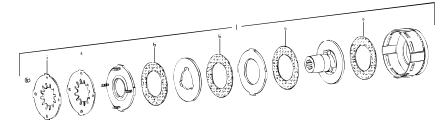


Fig. 40.1

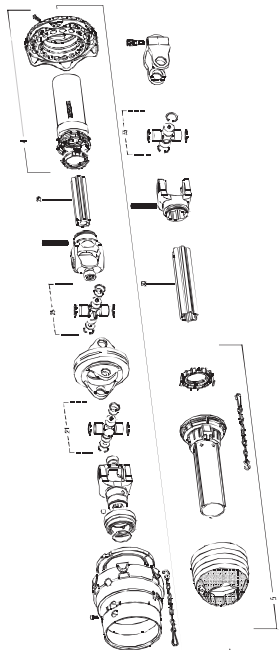


Fig. 41

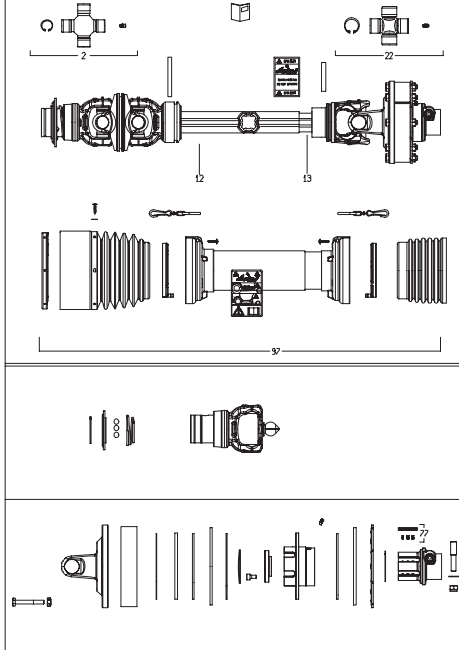


Fig. 43

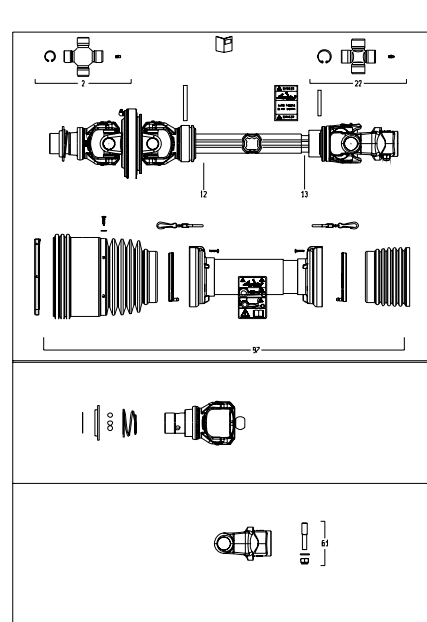


Fig. 43.1

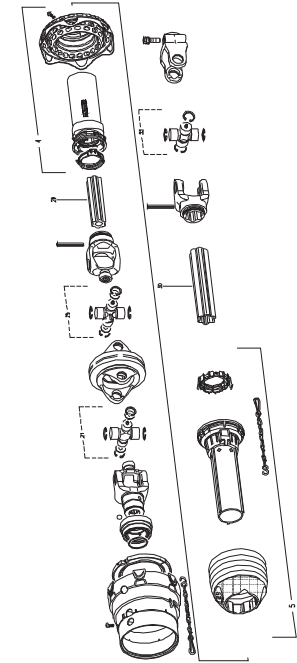


Fig. 44

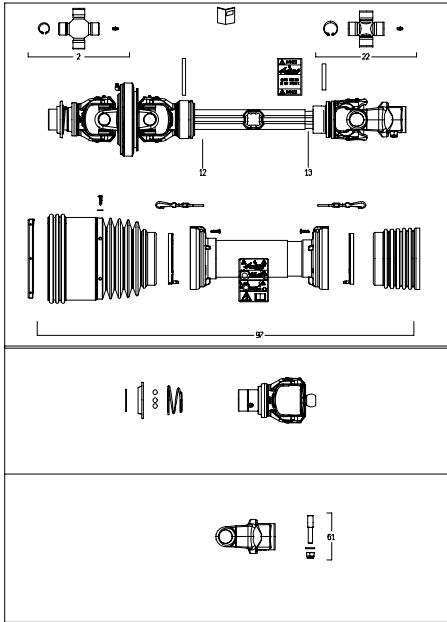


Fig. 50

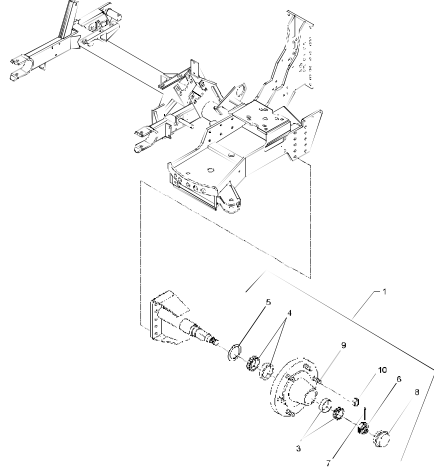


Fig. 51

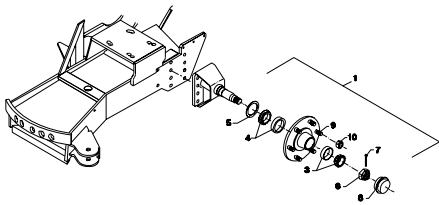


Fig. 60

1,8 M. PICKUP

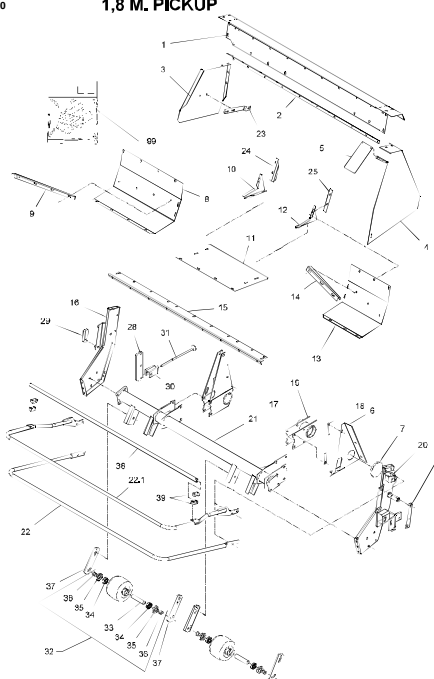


Fig. 61

1,8 M. PICKUP

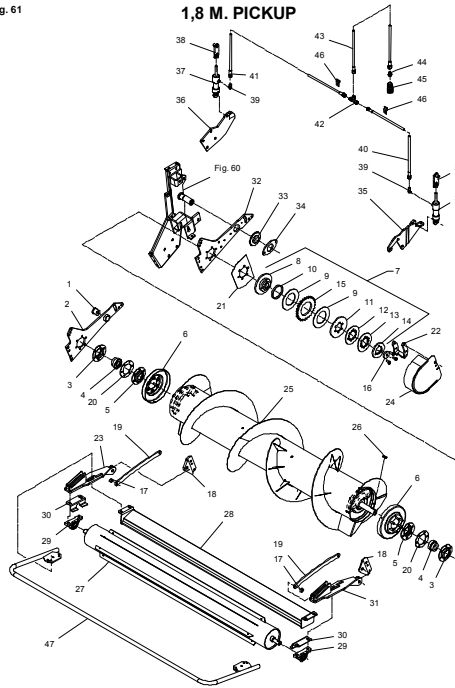


Fig. 62

1,8 M. PICKUP

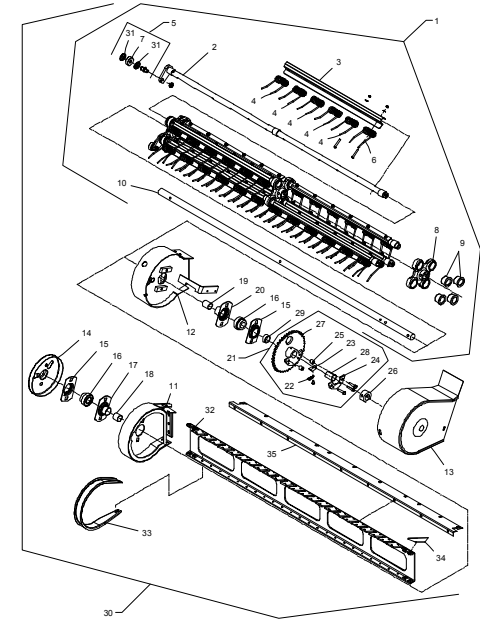


Fig. 63

2,1 M. PICKUP

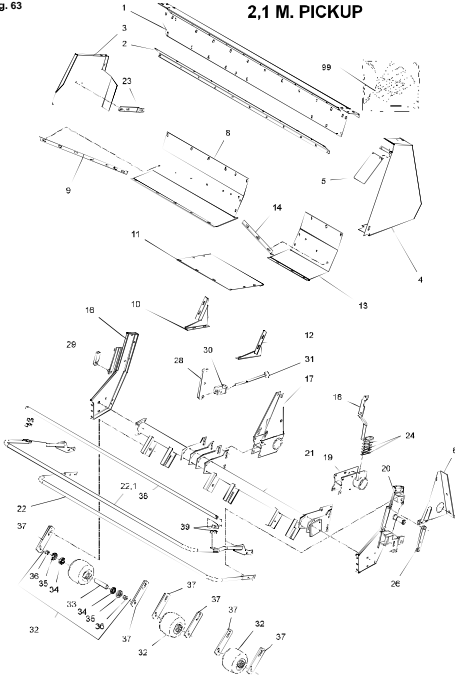


Fig. 64

2,1 M. PICKUP

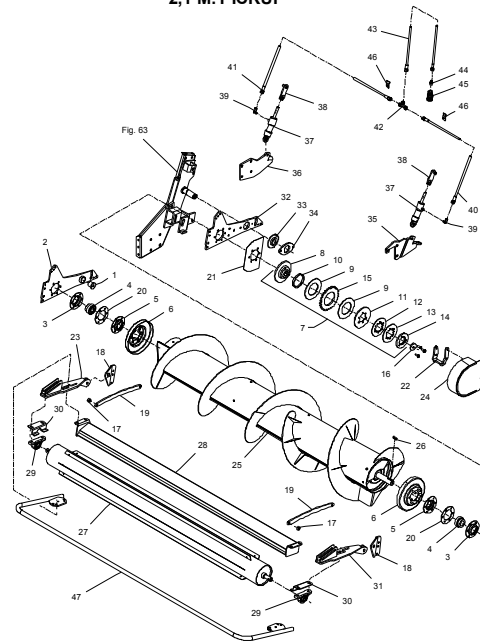


Fig. 65

2,1 M. PICKUP

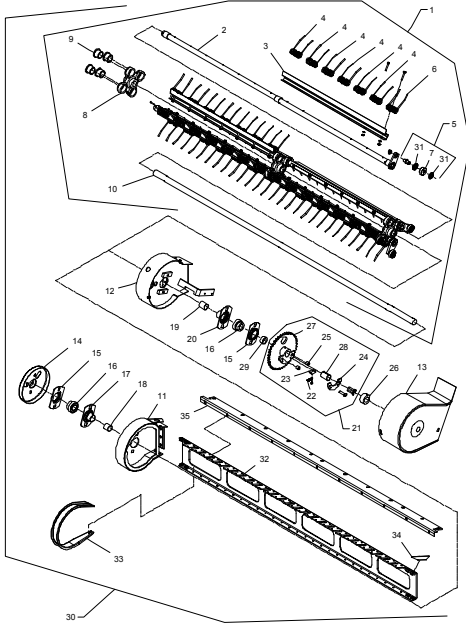


Fig. 80

TILBEHØR - ZUBEHÖR - ACCESSORIES

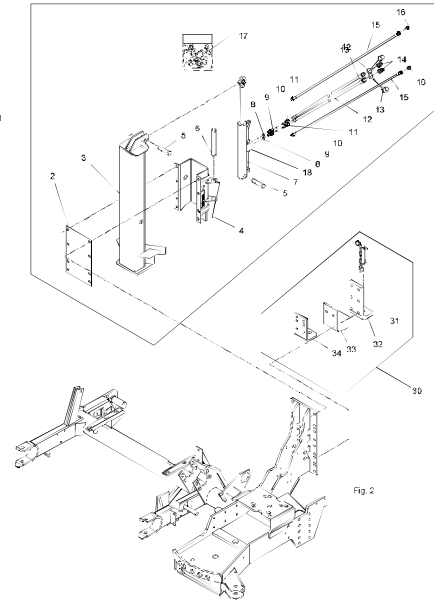


Fig. 83

TILBEHØR - ZUBEHÖR - ACCESSORIES

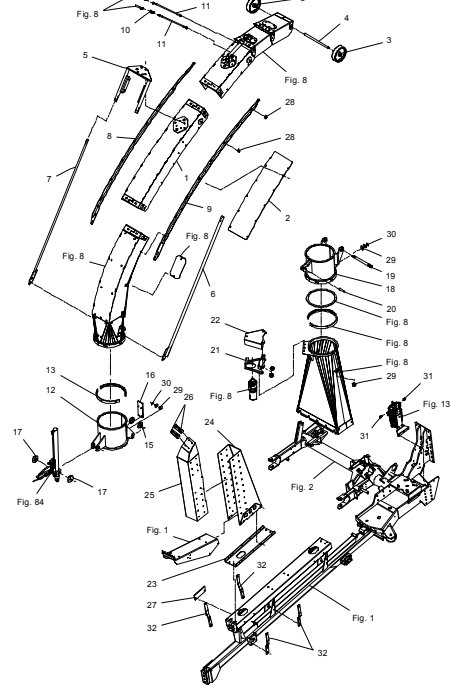


Fig. 84

TILBEHØR - ZUBEHÖR - ACCESSORIES

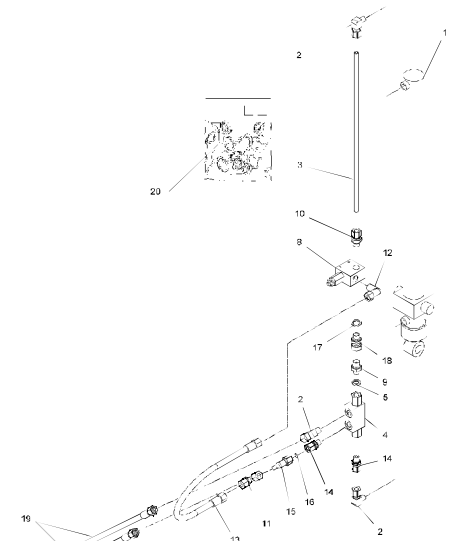


Fig. 81

TILBEHØR - ZUBEHÖR - ACCESSORIES

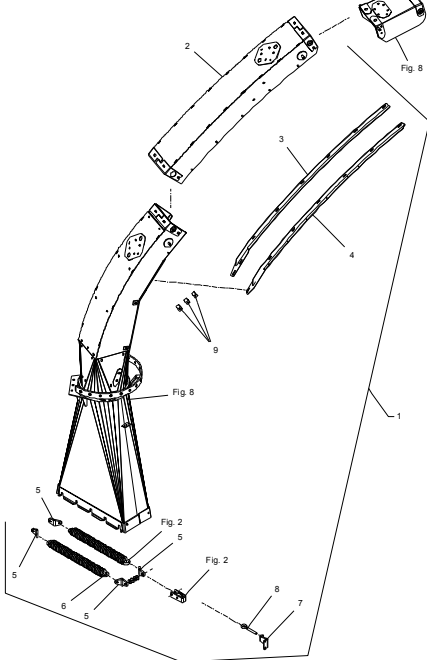


Fig. 82

TILBEHØR - ZUBEHÖR - ACCESSORIES

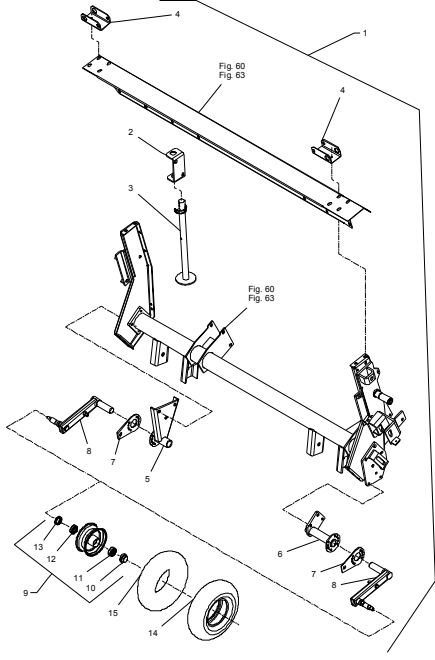


Fig. 84.1

TILBEHØR - ZUBEHÖR - ACCESSORIES

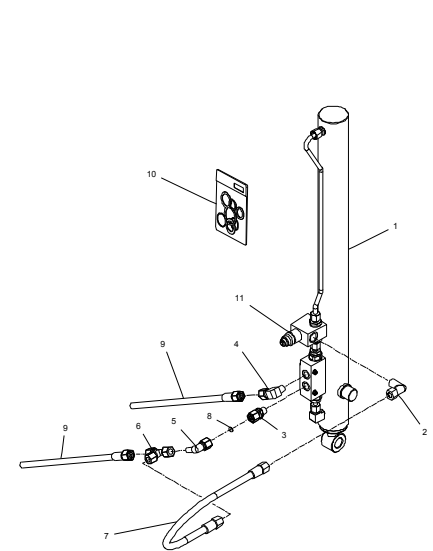


Fig. 85

TILBEHØR - ZUBEHÖR - ACCESSORIES

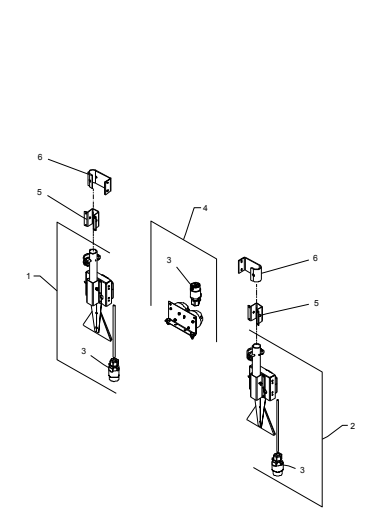
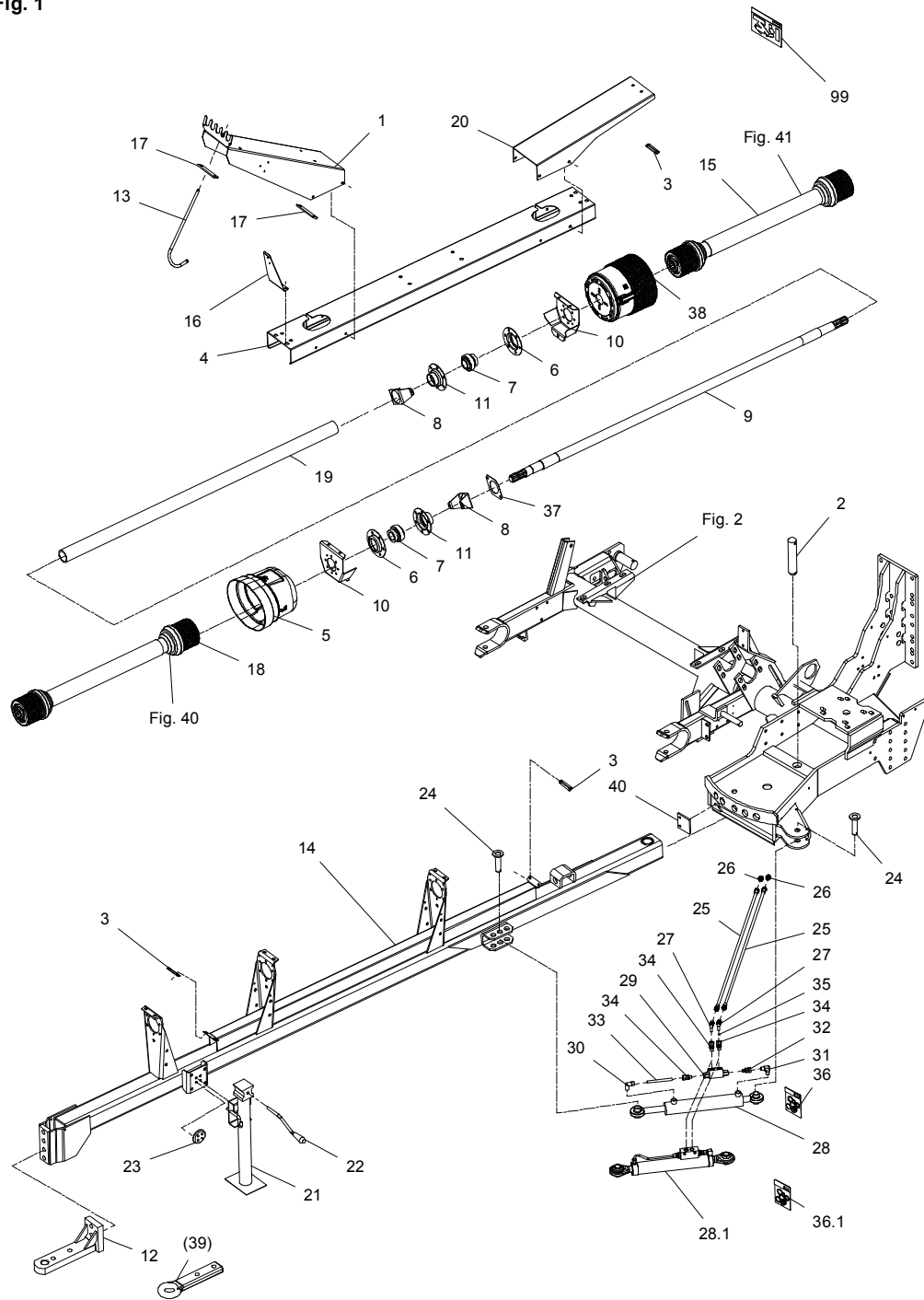
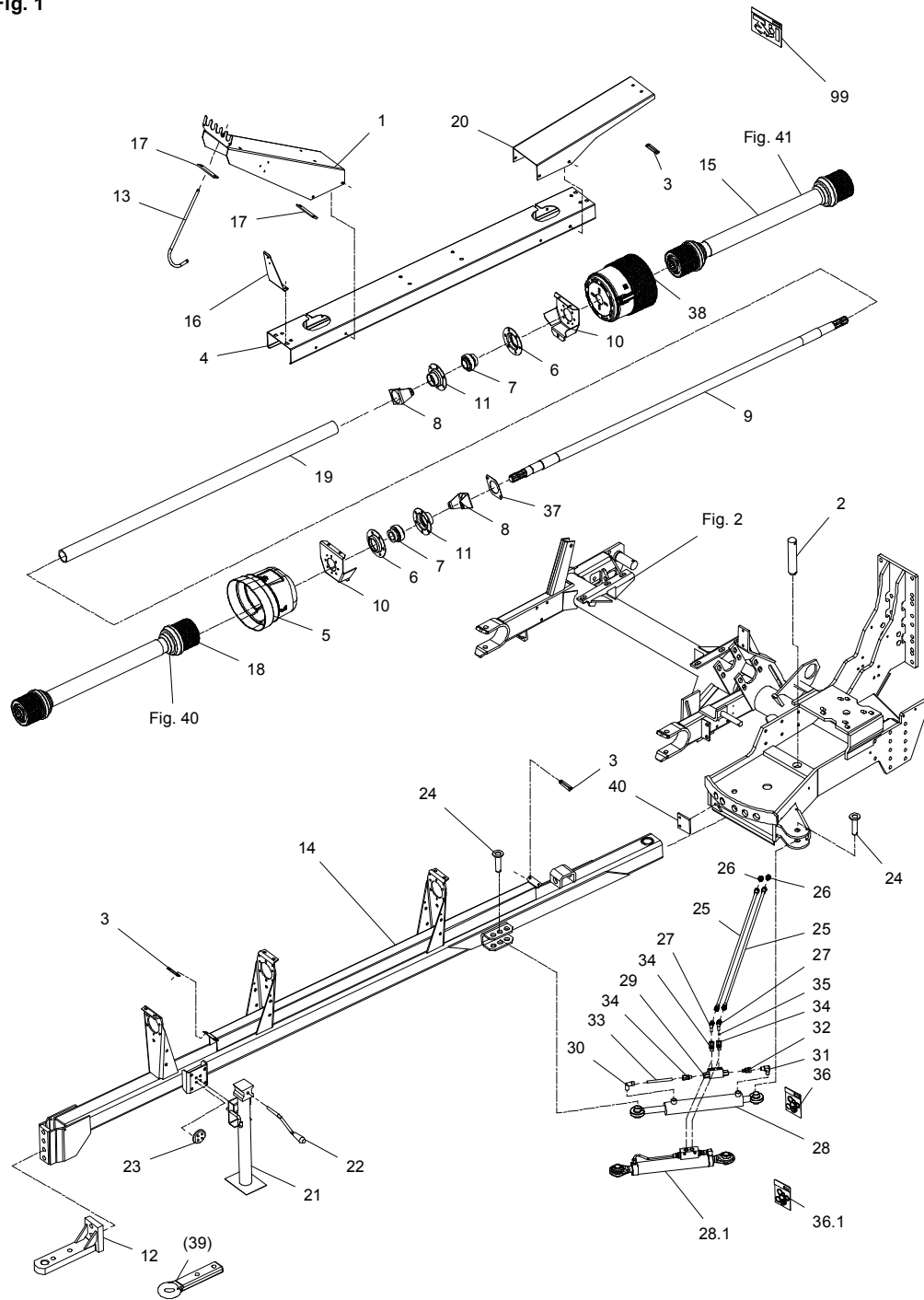


Fig. 1



POS.	VARENUMMER	ANTAL	BENEVNELSE	BEZEICHNUNG	DESIGNATION	HERTIL, DAZU, TO THIS, A CECI
1.	2068-835X	1	SLANGEHOLDER BESCHLAG		CLAMP	
2.	2062-355X	1	TAP ZAPFEN		DOWEL	1251-2602 2 1251-5604 2 1251-7604 2
3.	2062-342X	3	KABELHOLDER KABELHALTERUNG		SUPPORT FOR CABLE	1213-3222 2 1214-2122 2 1220-2321 2 1220-3321 1 1241-2308 4 1299-0108 3
4.	2068-830X	1	SKERM SCHUTZ		GUARD	
5.	2210-961X	1	PTO SKERM SCHUTZ FÜR GELENKWELLE		PTO GUARD	1213-3126 4 1220-3321 4
6.	1421-7497	2	LEJEHUSHALVPART LAGERGEHAUSEHÄLFTE		HALF OF BEARING HOUSING	1313-2101 2
7.	1331-7408	2	KUGLELEJE GE 40 KRRB CC KUGELLAGER GE 40 KRRB CC		BALL BEARING GE 40 KRRB CC	
8.	2068-831X	1	RØRHOLDER ROHRHALTER		TUBE SUPPORT	
9.	2062-343A	1	AKSEL WELLE		SHAFT	
10.	2068-832X	2	HOLDER HALTER		SUPPORT	1213-3224 3 1220-3321 1 1220-3922 2 1241-2308 3
11.	3065-988X	2	LEJEHUSHALVPART LAGERGEHAUSEHÄLFTE		HALF OF BEARING HOUSING	1213-3224 6 1220-3321 6 1241-2308 6
12.	3064-171X	1	TREKØJE ZUGØSE		DRAWBAR	1214-6324 2 1220-6321 2
13.	2063-167X	1	BØJLE BUEGEL		HOOP	1241-2507 1 1252-3102 1
14.	3062-351D	1	TREKSTANG ZUGSTANGE		DRAWBAR	1213-3224 16 1220-3321 12 1241-9202 3 1255-4201 2
15.	1350-0072	1	KØ AKSEL GELENKWELLE		PTO SHAFT	
16.	2068-836X	1	HOLDER HALTER		SUPPORT	
17.	2750-737X	2	SPÆNDESTYKKE SPANNSTUECK		CLAMP	1214-3122 2 1220-3321 2 1241-2308 2
18.	1350-0051	1	KRAFTOVERFØRINGSAKSEL GELENKWELLE		PTO SHAFT	
19.	2068-833X	1	SKERM SCHUTZBLECH		GUARD	
20.	2068-848X	1	HOLDER HALTER		SUPPORT	1213-3224 4 1220-3321 4 1241-2308 4
21.	1330-0103	1	STØTTEFOD STUETZE		SUPPORT	
22.	1330-9034	1	HÅNDTAG HANDGRIFF		HANDLE	
23.	2065-538X	1	BØSNING BUCHSE		BUSH	1213-3222 4 1242-3221 4

Fig. 1



FCT-0008/1 FCT-1060

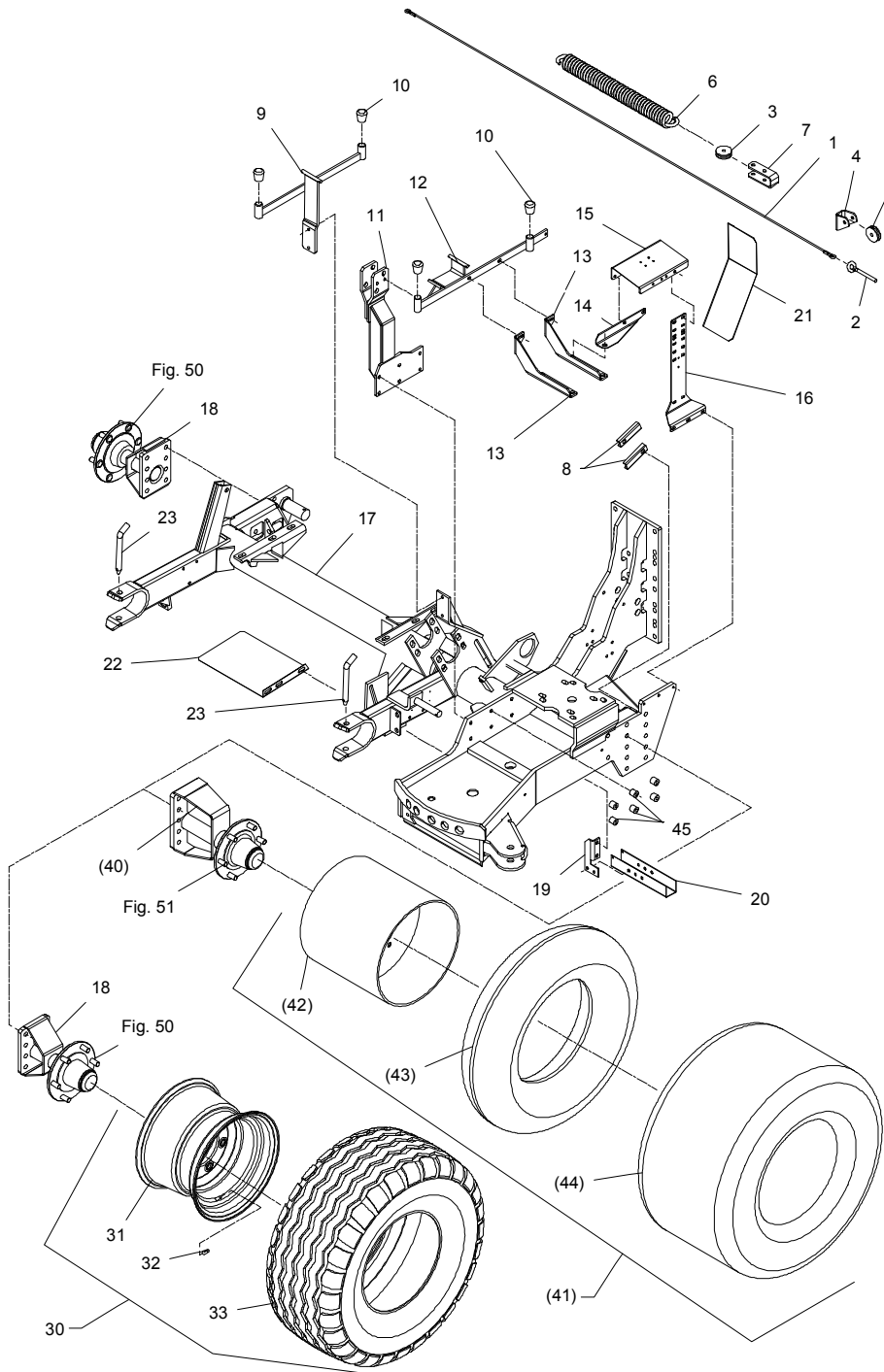
FIG. 1.

>=2620101501

HERTIL, DAZU,  
TO THIS, A CECI

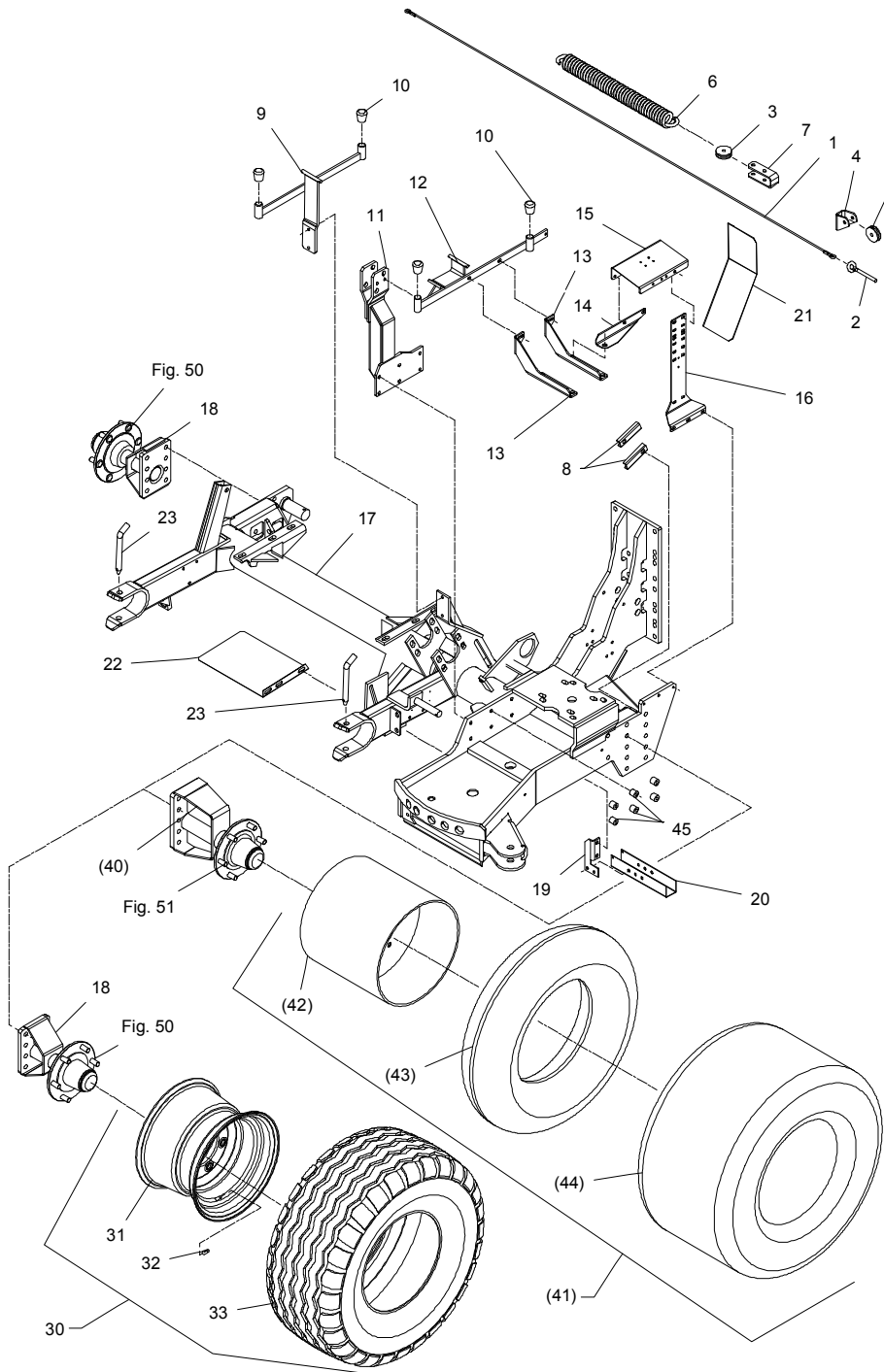
POS.	VARENUMMER	ANTAL	BENEVNELSE	BEZEICHNUNG	DESIGNATION		
24.	3083-733X	1	TAP ZAPFEN		DOWEL	1254-2102	1
25.	1317-0841	2	HYDRAULIKSLANGE L=1700 HYDRAULIKSLAUCH L=1700		HYDRAULIC HOSE L=1700		
26.	1311-8534	2	FORSKRUNING VERSCHRAUBUNG		SCREWED CONNECTION		
27.	1311-8603	2	VINKELFORSKRUNING WINKELVERSCHRAUBUNG		ANGLE COUPLING		
28.	2064-386X	1	CYLINDER ZYLINDER		CYLINDER		
						>=2620101501 <=2620111859	
28. 1	1317-3043	1	CYLINDER ZYLINDER		CYLINDER		
						>=2620111860	
29.	1317-0535	3	KONTRAVENTIL KONTRAVENTIL		NON-RETURN VALVE		
30.	1311-8525	3	VINKELFORSKRUNING - L10 WINKELVERSCHRAUBUNG - L10		ANGLE COUPLING - L10		
31.	1311-2602	3	VINKELNIPPEL NIPPEL		ANGLE NIPPLE		
32.	1311-1410	1	NIPPEL NIPPEL		NIPPLE		
33.	2064-384X	2	HYDRAULIKRØR HYDRAULIKROHR		HYDRAULIC TUBE		
34.	1311-1411	2	RØRFORSKRUNING ROHRVERSCHRABUNG		PIPE COUPLING		
35.	2010-394X	2	DYSE DÜSE		NOZZLE		
36.	1317-9357	2	PAKNINGSSÆT F. 2064-386X DICHTUNGSSÆT F. 2064-386X		SET OF GASKETS F. 2064-386X		
						>=2620101501 <=2620111859	
36. 1	1317-9539	1	PAKNINGSSÆT F. 1317-3043 DICHTUNGSSÆT F. 1317-3043		SET OF GASKETS F. 1317-3043		
						>=2620101860	
37.	2068-925X	1	RØRHOLDER ROHRHALTER		TUBE SUPPORT		
38.	1393-0176	1	PTO SKERM SCHUTZ FÜR GELENKWELLE		PTO GUARD		
39.	2134-239X	T	HITCHØJE ZUGØSE		HITCH EYE		
40.	2068-831X	1	RØRHOLDER ROHRHALTER		TUBE SUPPORT	1213-3322 1220-3321 1241-2402	2 2 2
99.	3889-306X	+	TRANSFER TIL FCT 1060 AUFKLEBER FUER FCT 1060		TRANSFER FOR FCT 1060		
99. 1	3890-049X	+	JF-TRANSFER F/FCT 1060 JF-TRANSFER F/FCT 1060		JF-TRANSFER F/FCT 1060		

Fig. 2



POS.	VARENUMMER	ANTAL	BENEVNELSE	BEZEICHNUNG	DESIGNATION	HERTIL, DAZU, TO THIS, A CECI
1.	3064-162X	1	WIRE	WIRE	WIRE	1215-4328 1
			WIRE			1220-4321 1
						1241-3502 2
2.	1392-0110	1	ØJEBOLT M12-123	AUGENBOLZEN M12-123	EYE BOLT M12-123	1220-4321 1
3.	2060-964X	2	RULLE	ROLLE	PULLEY	
4.	2060-966X	1	KONSOL	KONSOLE	BRACKET	1213-4322 2
						1214-4228 1
						1220-4321 3
						1241-3403 10
6.	1432-6795	1	TREKGFJEDER	ZUGFEDER	TENSION SPRING	
7.	2060-968X	1	KONSOL	KONSOLE	BRACKET	1214-4228 2
						1220-4321 2
						1241-3403 7
						1241-3502 2
8.	2064-595X	2	LÅSEPLADE	SPERRPLATTE	LOCKING PLATE	
9.	3068-805X	1	HENGSEL	SHARNIER	HINGE	1213-3322 2
						1220-3321 2
						1241-2402 2
10.	1393-0100	4	GUMMIDUPS	GUMMISPITZE	RUBBER TIP	
11.	3068-792X	1	REVERSEKONSOL	UMSTUEUERBAR KONSOLE	REVERSIBLE BRACKET	1214-4228 6
						1220-4321 6
						1241-3403 12
12.	3068-802X	1	SKERMKONSOL	SCHUTZKONSOLE	BRACKET FOR GUARD	1213-3322 2
						1220-3321 1
						1241-2402 1
13.	2068-801X	2	STØTTE	STUETZE	SUPPORT	
14.	2068-807X	1	STANG	STANGE	ROD	1213-3322 2
						1220-3321 2
						1241-2402 2
						1241-4803 1
15.	2068-808X	1	KONSOL	KONSOLE	BRACKET	
16.	2068-809X	1	BESLAG	BESCHLAG	FITTINGS	1215-2322 5
						1220-2321 5
						1241-1402 5
17.	3064-201B	1	RAMME	RAHMEN	FRAME	
18.	3064-317X	2	NAV	NABE	HUB	1214-5424 4
						1220-5321 4
19.	2062-831X	1	KONSOL	KONSOLE	BRACKET	1213-3222 2
						1220-1323 1
						1220-3321 2
20.	2062-830X	1	KABELBESKYTTELSE	KABELSCHUTZ	CABLE SUPPORT	1252-5501 1
21.	2061-249X	1	SKERM	SCHUTZ	GUARD	1213-3322 2
						1220-3321 2
						1241-2402 4
22.	2061-248X	1	SKERM	SCHUTZ	GUARD	1213-3322 2
						1220-3321 2
						1241-2402 4
23.	2060-619X	2	TAP	ZAPFEN	DOWEL	1254-2102 1
30.	4000-1051	2	HJUL 14,00-16 14-PR	RAD 14,00-16 14-PR	WHEEL 14,00-16 14-PR	

Fig. 2



FCT-0008/1 FCT-1060

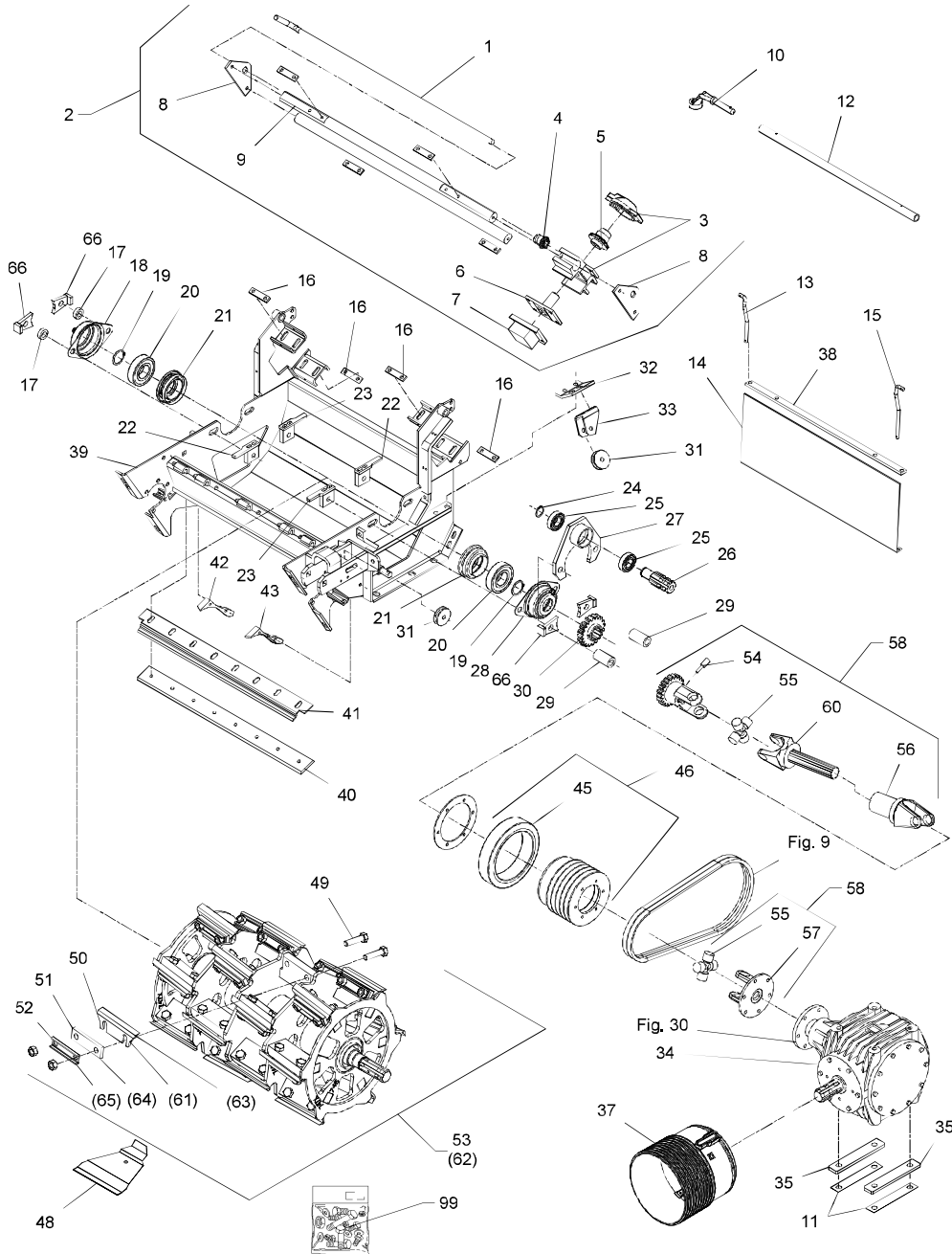
FIG. 2.

>=2620101501

HERTIL, DAZU,  
TO THIS, A CECI

POS.	VARENUMMER	ANTAL	BENEVNELSE	BEZEICHNUNG	DESIGNATION
31.	1323-5402	1	FELG 11,00-16 30MM FORSETNING FELGE 11,00-16 30MM VERSETZUNG	RIM 11,00-16 30MM OFFSET RIM 11,00-16 30MM OFFSET	
32.	1322-8101	1	VENTIL VENTIL	VALVE	
33.	1321-5309	1	DEK 14.0/65-16 14-PR REIFEN 14.0/65-16 14-PR	TYRE 14.0/65-16 14-PR	
40.	3064-626X	T	NAV NABE	HUB	
41.	4000-1012	T	HJUL RAD	WHEEL	
42.	1323-6101	T	FELG 16,00-17 FELGE 16,00-17	RIM 16,00-17	
43.	1322-6106	T	SLANGE 19.0/45-17 SCHLAUCH 19.0/45-17	TUBE 19.0/45-17	
44.	1321-6307	T	DEK 480/45-17 TL 146A8 REIFEN 480/45-17 TL 146A8	TYRE 480/45-17 TL 146A8	
45.	2114-175X	6	BØSNING BUCHSE	BUSH	

Fig. 3



FCT-0008/1 FCT-1060

FIG. 3.

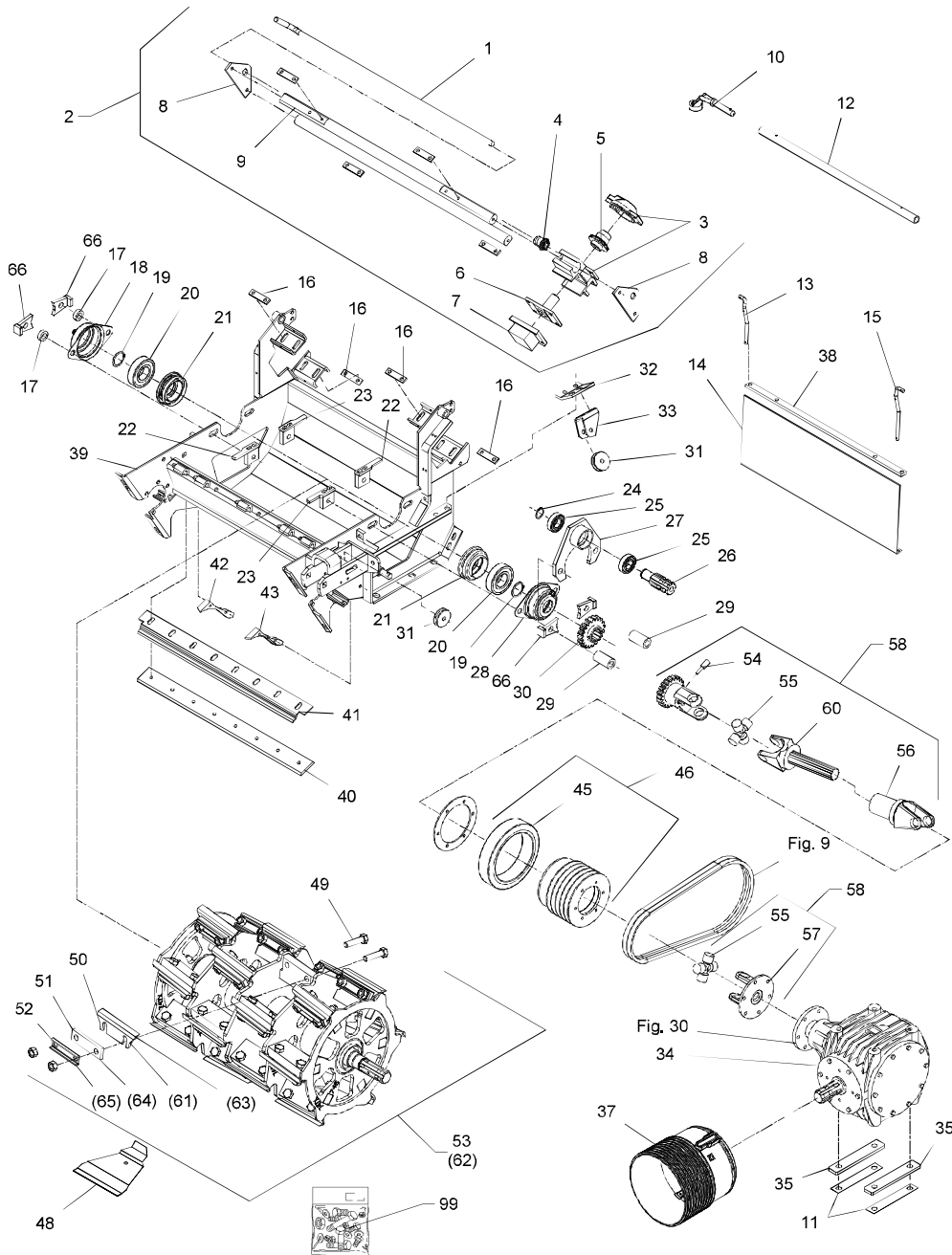
>=2620101501

HERTIL, DAZU,  
TO THIS, A CECI

POS.	VARENUMMER	ANTAL	BENEVNELSE	BEZEICHNUNG	DESIGNATION		
1.	2062-451X	1	HÅNDTAG HANDGRIFF		HANDLE	1251-4103	1
2.	3062-637X	1	SLIBEAPPARAT SCHLEIFVORRICHTUNG		SHARPENING DEVICE		
3.	3062-592X	1	HUS SAMLET GEHÄUSE KOMPLETT		HOUSING ASSEMBLED	1213-2322 1214-2224 1220-2321 1313-1101	2 2 4 1
4.	2062-594X	1	TANDHJUL ZAHNRAD		SPROCKET WHEEL		
5.	2062-593X	1	TANDHJUL ZAHNRAD		SPROCKET WHEEL		
6.	3062-595X	1	HOLDER F/STEN HALTER F/SCHLEIFSTEIN		SUPPORT F/STONE	1213-2222	4
7.	3062-596X	1	SLIBESTEN SCHLEIFSTEIN		SHARPENING STONE		
8.	2062-463X	2	ENDEPLADE ENDPLATTE		END PLATE		
9.	2062-455X	2	STYR STEUERUNG		GUIDE	1219-0263	2
10.	1343-0406	1	RINGØGLE NV 27 SCHLAGSCHLUESSEL NV 27		SPANNER NV 27		
11.	2065-482X	2	LÅSEBLIK SCHLIESBLECH		COVER PLATE		
12.	2062-672X	1	RØR FOR NØGLE ROHR		TUBE		
13.	2062-450X	1	STOP STOPP		STOP	1252-3101 1254-2101	4 2
14.	2062-449X	1	SKERM SCHUTZ		GUARD	1220-3922	2
15.	2062-389X	1	STOP STOPP		STOP	1254-2101	1
16.	2062-447X	8	UNDERLAG UNTERLAGE		SUPPORT	1213-3324	2
17.	2064-135X	2	SPÆNDESTYKKE SPANNSTUECK		TIGHTENING PIECE		
18.	3064-057X	1	FLANGELEJE FLANSLAGER		FLANGE BEARING	1213-4622 1220-4122 1313-1101	2 2 1
18.1	1421-2799	1	FLANGELEJE FLANSLAGER	>=2620101501 <=2620111859	FLANGE BEARING		
19.	1255-4202	2	LÅSERING 45 MM UDVENDIG SICHERINGSRING 45 MM AUSSEN		SNAP RING 45 MM OUTER		
20.	1331-4104	2	KUGELEJE 6309 KUGELLAGER 6309		BALL BEARING 6309		
21.	3064-059X	2	TÆTNING DICHTUNG		TIGHTENING	1339-5501	2
22.	3064-766X	2	GEVINDSTYKKE HØJRE GEWINDSTUECK RECHTE		READED ROD RIGHT		
23.	3064-767X	2	GEVINDSTYKKE VENSTRE GEWINDSTUECK LINKE		READED ROD LEFT		
24.	1255-3201	1	LÅSERING 30 MM UDVENDIG SICHERINGSRING 30 MM AUSSEN		SNAP RING 30 MM OUTER		
25.	1331-3311	2	KUGELEJE 6206 RS KUGELLAGER 6206 RS		BALL BEARING 6206 RS		



Fig. 3



FCT-0008/1 FCT-1060

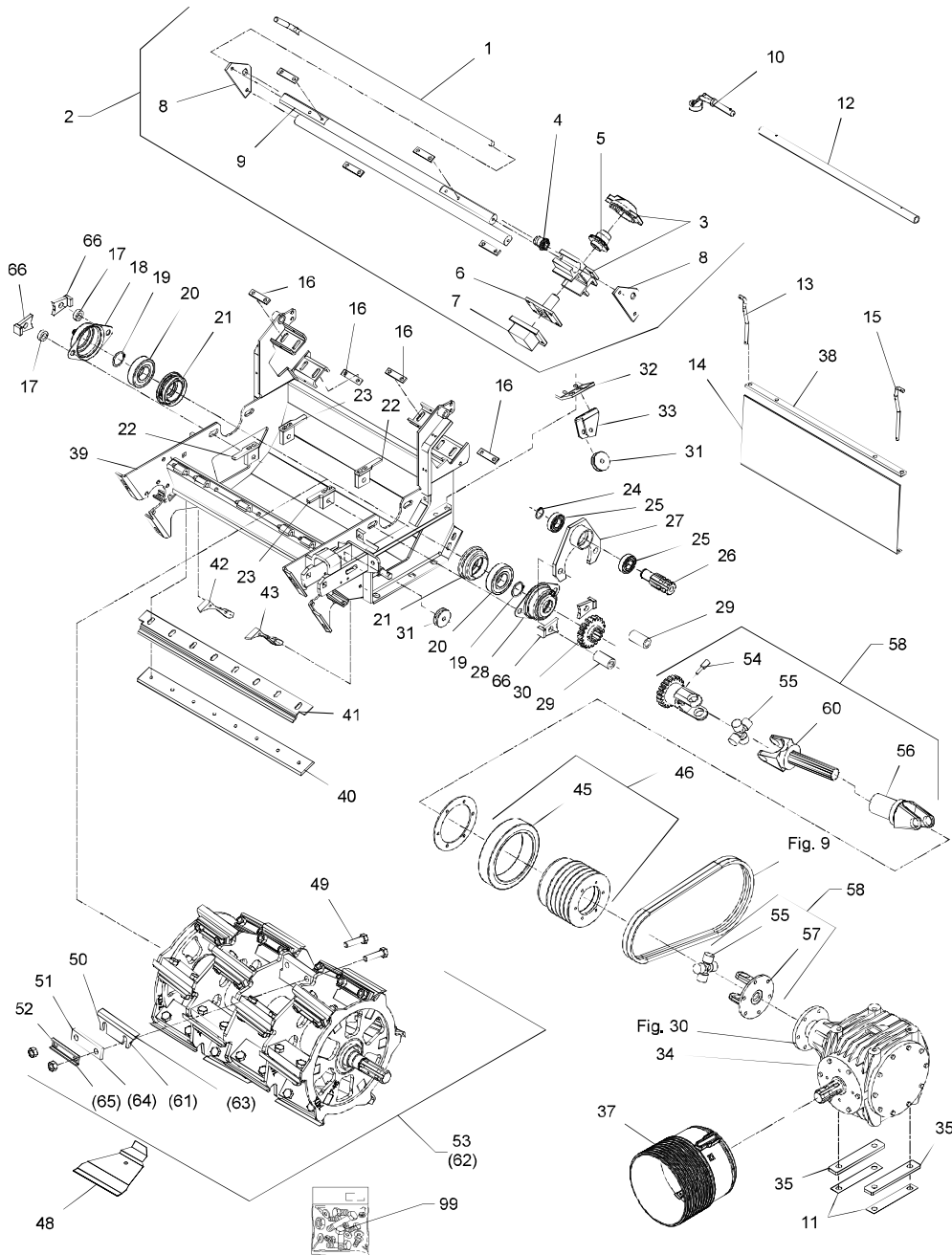
FIG. 3.

>=2620101501

HERTIL, DAZU,  
TO THIS, A CECI

POS.	VARENUMMER	ANTAL	BENEVNELSE	BEZEICHNUNG	DESIGNATION		HERTIL, DAZU, TO THIS, A CECI
26.	2062-422X	1	TAP ZAPPEN		DOWEL		1313-1101 1
27.	3062-418X	1	KONSOL KONSOLE		BRACKET		
27. 1	3068-382X	1	LEJEKONSOL LAGERKONSOLE	>=2620101501 <=2620111859	BEARING HOUSING		
28.	3064-056X	1	FLANGELEJE FLANSCHLAGER		FLANGE BEARING	1213-4622 2 1214-5420 2 1220-4122 2 1241-4502 2 1313-1101 1	
28. 1	1421-5702	1	FLANGELEJE FLANSCHLAGER	>=2620111860	FLANGE BEARING		
29.	2062-718X	2	BØSNING BUECHSE		BUSH		
30.	3062-444X	1	TANDHJUL 20-TANDS ZAHNRAD 20-ZAEHNE		SPROCKET WHEEL 20-TEETH	1251-5404	1
31.	2060-964X	2	RULLE ROLLE		FULLEY	1213-4522 1 1241-2202 2	
32.	2064-152X	1	KONSOL KONSOLE		BRACKET	1213-4322 2 1213-4422 2 1220-4321 4	
33.	2060-966X	1	KONSOL KONSOLE		BRACKET	1213-4422 2 1214-4228 1 1220-4321 1 1241-3403 11	
34.	3065-495X	1	GEAR GETRIEBE		GEAR		
35.	2065-480X	2	SPENDESTYKKE SPANNSTUECK		CLAMP		
37.	1393-0176	1	PTO SKÆRM SCHUTZ FÜR GELENKWELLE		PTO GUARD	1213-2124 4 1241-1304 4	
38.	2061-225X	1	BEREJERN TRAGEISEN		SUPPORT	1213-3324 2 1220-3321 2	
39.	3064-234A	1	BUNDKAR BODENWANNE		TUB	1213-5524 6 1220-5323 6	
40.	2062-266A	1	MODSKER GEGENSCHNEIDE		SHEAR BAR	1214-4425 8 1241-3403 8	
41.	2062-392A	1	AFSTRYGER ABSTREIFER		STRIPPER		
42.	2064-636B	1	KONSOL KONSOLE		BRACKET	1219-0323 2	
43.	2064-637B	1	KONSOL KONSOLE		BRACKET	1219-0323 2	
44.	2062-423X	1	SPENDESKIVE SPANNSCHEIBE		TENSION WASHER		
45.	1165-0113	1	SKIVE GUMMI SCHEIBE GUMMI		WASHER RUBBER		
46.	3062-641X	1	REMSKIVE RIEMENSCHNEIBE		FULLEY	1213-2222 6 1242-2221 6	
48.	3060-337X	1	AFSTANDSLÆRE ABSTANDSLEHRE		RANGE GAUGE		
49.	1214-5229	2	STÅLSKRUE M18-70 KV. 10.9 STAHLSCRAUBE Q. 10.9		STEEL SCREW Q. 10.9	1220-6125	1

Fig. 3



FCT-0008/1 FCT-1060

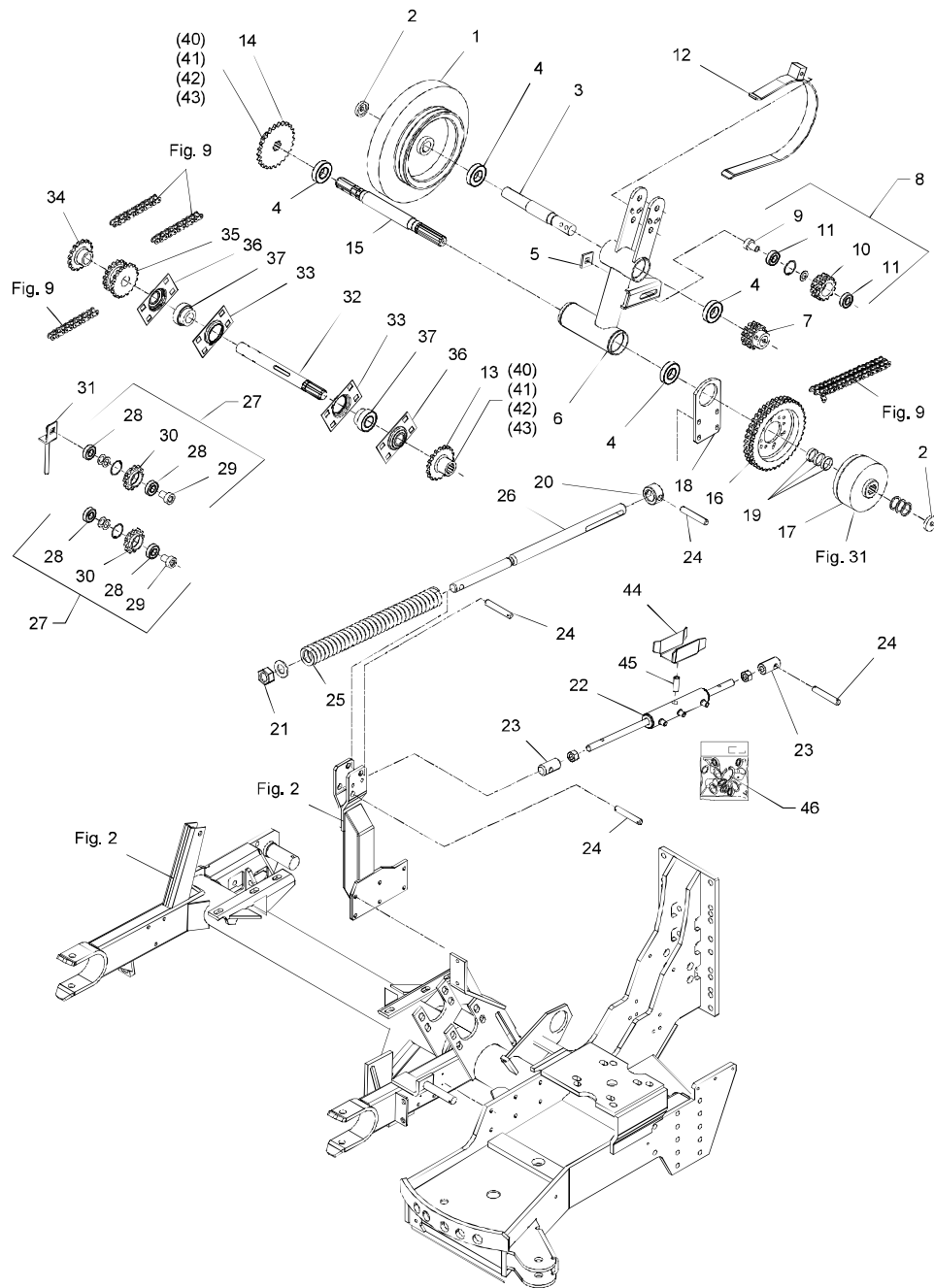
FIG. 3.

>=2620101501

HERTIL, DAZU,  
TO THIS, A CECI

POS.	VARENUMMER	ANTAL	BENEVNELSE	BEZEICHNUNG	DESIGNATION		
50.	2064-096X	24	KNIVBLAD MESSERKLINGE		KNIFE BLADE		
51.	2064-134X	24	UNDERLAG UNTERLAGE		SUPPORT	1214-5231 1220-6125	2 2
52.	2064-133X	24	LÅSEPLADE SPERRPLATTE		LOCKING PLATE		
53.	3064-740X	1	ROTOR 24 KNIVE ROTOR 24 MESSER		ROTOR 24 FLAILS		
54.	1341-9526	1	SKYDESTIFT SCHIEBESTIFT		SLIDING PIN		
55.	1340-9153	2	KRYDS KREUZGARNITUR		CENTRE CROSS	1341-9187	1
56.	1340-0197	1	PROFILRØR MED GAFFEL PROFILROHR MIT GABEL		PROFILE TUBE WITH FORK		
57.	1340-9051	1	FLANGEGAFFEL FLANSCHGABEL		FLANGE FORK		
58.	3064-250X	1	KO-AKSEL GELENKWELLE		PTO-SHAFT	1214-3122 1242-3621	6 6
60.	1340-0196	1	PROFILAKSEL MED GAFFEL PROFILWELLE MIT GABEL		PROFILE SHAFT WITH FORK		
61.	2060-790X	T	KNIVBLAD, TUNGSTEN MESSERKLINGE, WOLFRAM		KNIFE BLADE, WOLFRAM		
62.	3064-770A	T	HD-ROTOR MED 32 KNIVE HD-ROTOR MIT 32 MESSER		HD-ROTOR WITH 32 KNIVES		
63.	2064-096X	T	KNIVBLAD MESSERKLINGE		KNIFE BLADE		
64.	2064-134X	T	UNDERLAG UNTERLAGE		SUPPORT	1214-5231 1220-6125	2 2
65.	2064-133X	T	LÅSEPLADE SPERRPLATTE		LOCKING PLATE		
66.	3068-386X	4	JUSTEREPLADE JUSTIERPLATTE >=2620111860		THRUST PAD		
99.	3064-483X	1	VERKTØJSPAKKE F/HD ERSATZTEILE F/HD		SET OF TOOLS F/HD		

Fig. 4



FCT-0008/1 FCT-1060

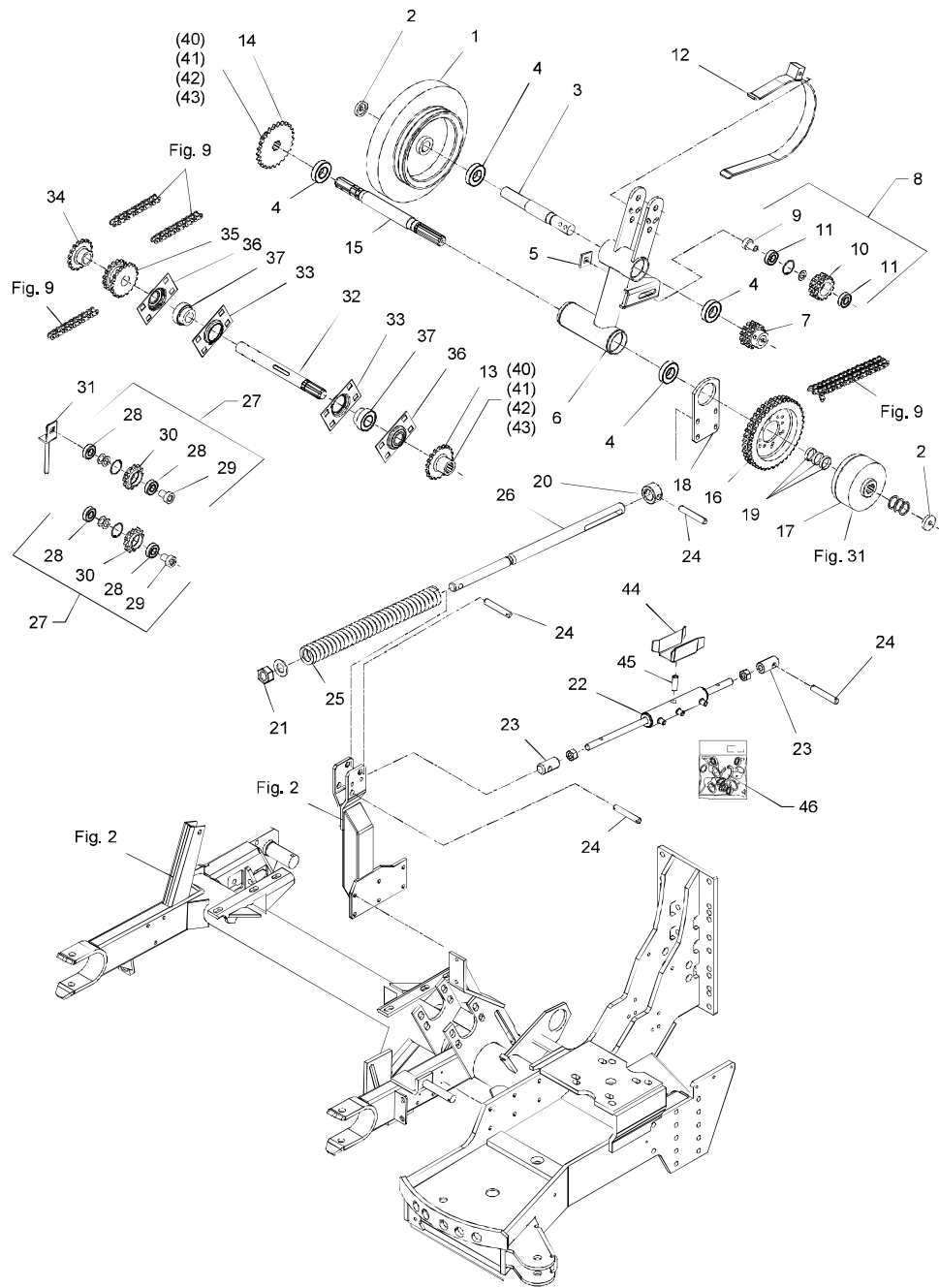
FIG. 4.

>=2620101501

HERTIL, DAZU,  
TO THIS, A CECI

POS.	VARENUMMER	ANTAL	BENEVNELSE	BEZEICHNUNG	DESIGNATION		
1.	2065-774A	1	FRIKTIONSSKIVE FRIKTIONSSCHEIBE		FRICITION DISC	1213-4324 1241-3702	1 1
2.	2062-647X	2	TRYKSKIVE DRUCKSCHEIBE		THRUST WASHER	1214-4126 1242-4421	1 1
3.	2064-215X	1	AKSEL WELLE		SHAFT	1255-3202 1338-0111	1 1
4.	1331-3306	5	KUGLELEJE 6207 2RS KUGELLAGER 6207 2RS		BALL BEARING 6207 2RS		
5.	2063-196X	1	SPENDESTYKKE SPANNSTUECK		CLAMP		
6.	3068-789X	1	VIPPELEJE SCHWENKLAGER		ROCKER BEARING		
7.	2064-440X	1	KEDEHJUL 12 TANDS KETTENRAD 12 ZAEHNE		SPROCKET WHEEL 12 TEETH	1251-2401 1251-5401 1251-7401	1 1 1
8.	3064-458X	1	KEDEHJUL 12-TANDS KETTENRAD 12-ZAEHNE		PROCKET WHEEL 12-TEETH		
9.	2060-938X	1	BØSNING BUCHSE		BUSH		
10.	2064-457X	1	KEDEHJUL 12-TANDS KETTENRAD 12-ZAEHNE		SPROCKET WHEEL 12-TEETH	1255-4102	1
11.	1331-3301	2	KUGLELEJE 6204 2RS KUGELLAGER 6204 2RS		BALL BEARING 6204 2RS		
12.	3064-312X	1	REMFØRING RIEMENFØHRUNG		BELT GUIDE	1213-4722 1220-4122 1241-3403	1 3 3
13.	2064-449A	1	KEDEHJUL 18 TANDS KETTENRAD 18 ZAEHNE		SPROCKET WHEEL 18 TEETH	1241-8202 1241-8402 1254-3201	1 1 1
14.	2064-450A	1	KEDEHJUL 25 TANDS KETTENRAD 25 ZAEHNE		SPROCKET WHEEL 25 TEETH	1241-8202 1241-8402 1254-3201	1 1 1
15.	2064-212X	1	AKSEL WELLE		SHAFT	1254-3201 1255-3202	1 4
16.	2064-445A	1	KEDEHJUL 39 TANDS KETTENRAD 39 ZAEHNE		SPROCKET WHEEL 39 TEETH	1213-3225 1241-8402 1242-3221	6 2 6
17.	1340-7141	1	KOBLING KUPPLUNG		COUPLING		
18.	2064-216X	1	KONSOL, VENSTRE KONSOLE, LINKE		BRACKET, LEFT	1214-4126 1220-4321 1241-3403	4 4 4
19.	2062-671X	3	AFSTANDSRING DISTANZRING		DISTANCE RING		
20.	2068-788X	1	STOP ANSCHLAG		STOP		
21.	1220-7124	1	STÅLMØTRIK M30 KV.10 STAHLMUTTER M30 Q10		STEEL NUT M30 Q01		
22.	1317-3011	1	CYLINDER ZYLINDER >=2620101501 <=2620111859		CYLINDER		
22. 1	1317-3040	1	CYLINDER ZYLINDER >=2620111860		CYLINDER		
23.	2068-787X	2	GEVINDØJE GEWINDSTÜCK		THREADED ROD	1220-6122	1

Fig. 4



FCT-0008/1 FCT-1060

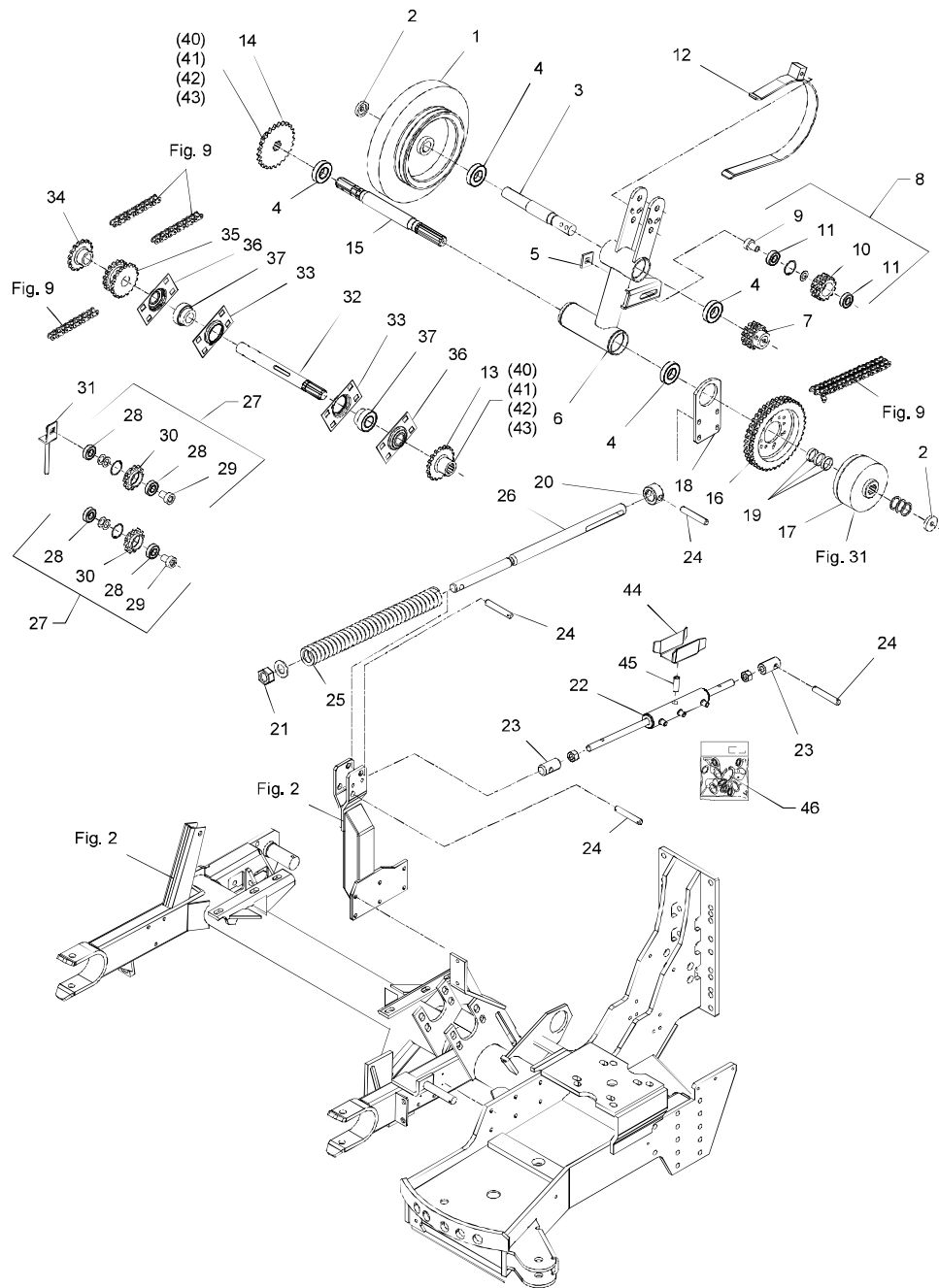
FIG. 4.

>=2620101501

HERTIL, DAZU,  
TO THIS, A CECI

POS.	VARENUMMER	ANTAL	BENEVNELSE	BEZEICHNUNG	DESIGNATION		
24.	2066-075X	4	TAP ZAPFEN		DOWEL	1241-5503	4
						1251-3301	2
25.	1431-7691	1	TRYKFJEDER DRUCKFEDER		COMPRESSION SPRING		
26.	2068-791X	1	SPINDEL SPINDEL		SPINDLE	1241-7601	1
27.	3064-454X	2	KEDEHJUL 12 TANDS KETTENRAD 12 ZÄHNE		SPROCKET WHEEL 12 TEETH		
28.	1331-3301	2	KUGLELEJE 6204 2RS KUGELLAGER 6204 2RS		BALL BEARING 6204 2RS		
29.	2060-938X	1	BÖSNING BUCHSE		BUSH		
30.	2064-452X	1	KEDEHJUL 12 TANDS KETTENRAD 12 ZÄHNE		SPROCKET WHEEL 12 TEETH		
31.	3064-328X	1	STRAMMEVINKEL SPANNWINKEL		TIGHTENING ANGLE		
32.	2064-236X	1	AKSEL WELLE		SHAFT	1254-3201	1
						1255-3202	1
33.	1421-6490	2	LEJEHUSHALVPART LAGERGEHAEUSEHALFTE >=2620101501 <=2620111859		HALF OF BEARING HOUSING		
33. 1	1421-6483	1	LEJEHUSHALVPART LAGERGEHAEUSEHALFTE >=2620111860		HALF OF BEARING HOUSING	1313-1101	1
34.	2064-441X	1	KEDEHJUL 16 TANDS KETTENRAD 16 ZÄHNE		PROCKET WHEEL 16 TEETH	1251-2401	1
						1251-5401	1
						1251-7401	1
35.	2064-456X	1	KEDEHJUL 16/18 TANDS KETTENRAD 16/18 ZÄHNE		SPROCKET WHEEL 16/18 TEETH	1251-2601	1
						1251-5601	1
						1251-7601	1
36.	1421-4493	2	LEJEHUSHALVPART LAGERGEHAEUSEHALFTE >=2620101501 <=2620111859		HALF OF BEARING HOUSING	1215-5422	2
						1220-5321	2
36. 1	1421-4492	1	LEJEHUSHALVPART LAGERGEHAEUSEHALFTE >=2620111860		HALF OF BEARING HOUSING		
37.	1331-7504	2	KUGLELEJE RAE-NPPB 35 KUGELLAGER RAE-NPPB 35 >=2620101501 <=2620111859		BALL BEARING RAE-NPPB 35		
37. 1	1331-7503	1	KUGLELEJE GRAE-NPPB 35 KUGELLAGER GRAE-NPPB 35 >=2620111860		BALL BEARING GRAE-NPPB 35		
38.	1421-6490	2	LEJEHUSHALVPART LAGERGEHAEUSEHALFTE		HALF OF BEARING HOUSING		
39.	2064-236X	1	AKSEL WELLE		SHAFT	1254-3201	1
						1255-3202	1
40.	2065-460X	T 1	KEDEHJUL 21-TANDS ZAHNRAD 21-ZÄHNE		CHAIN WHEEL 21-TEETH		
41.	2064-448X	T 1	KEDEHJUL 14-TANDS KETTENRAD 14-ZÄHNE		SPROCKET WHEEL 14 TEETH		
42.	2064-464X	T 1	KEDEHJUL 28 TANDS KETTENRAD 28 ZÄHNE		SPROCKET WHEEL 28 TEETH		
43.	2064-451A	T 1	KEDEHJUL 30-TANDS KETTENRAD 30-ZÄHNE		SROCKET WHEEL 30-TEETH		
44.	2068-272X	1	STOP ANSCHLAG		STOP	1214-3228	1
						1220-3321	1
						1241-2402	1

Fig. 4



FCT-0008/1 FCT-1060

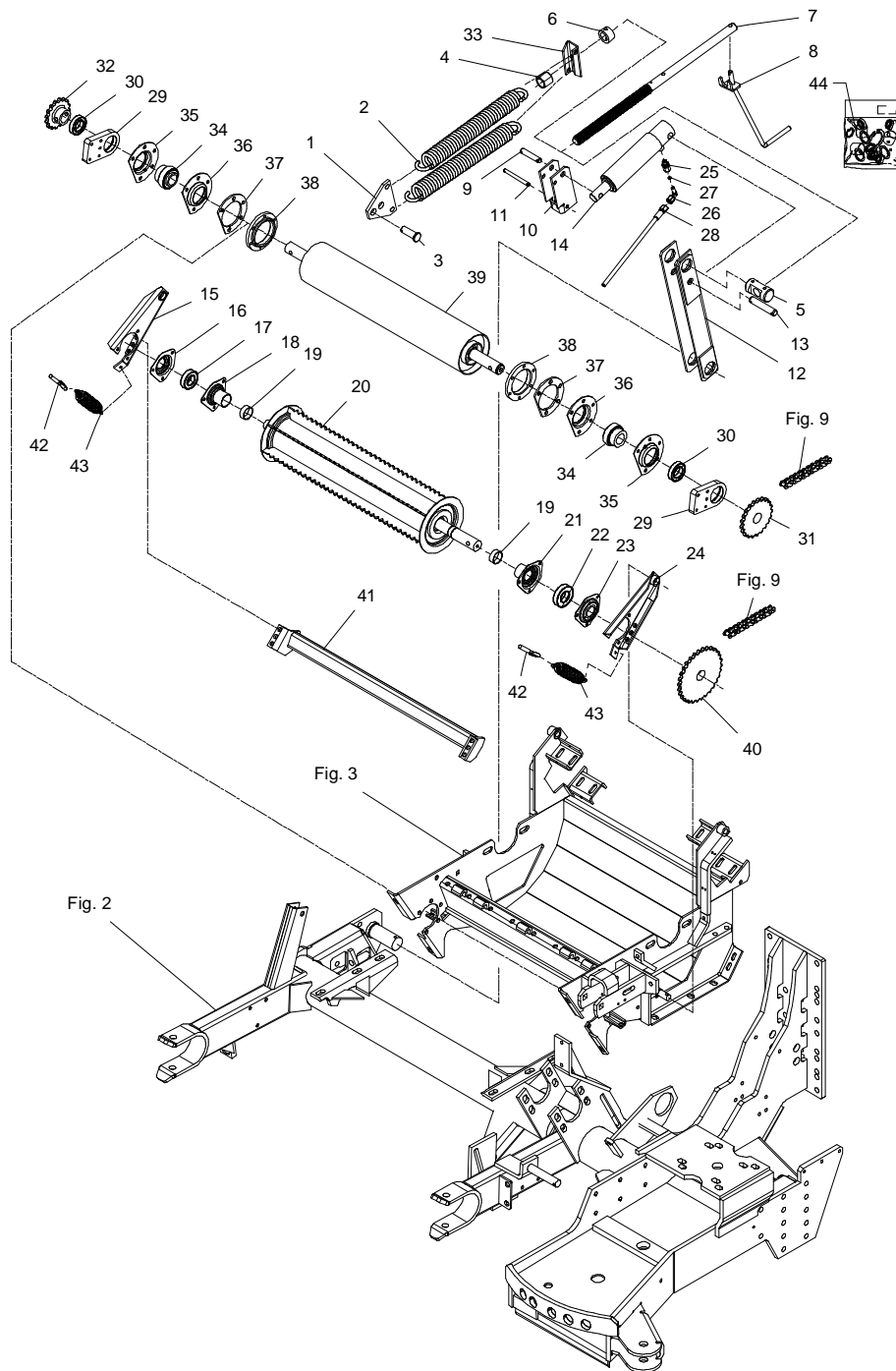
FIG. 4.

>=2620101501

HERTIL, DAZU,  
TO THIS, A CECI

POS.	VARENUMMER	ANTAL	BENEVNELSE	BEZEICHNUNG	DESIGNATION		
45.	2068-271X	1	BØSNING BUCHSE		BUSH		
46.	1317-9390	1	PAKNINGSSET DICHTUNGSSATZ >=2620101501 <=262011859		SET OF GASKETS		
46. 1	1317-9538	1	PAKNINGSSET F. 1317-3040/42 DICHTUNGSSATZ F. 1317-3040/42 >=262011860		SET OF GASKETS F. 1317-3040/42		

Fig. 5



FCT-0008/1 FCT-1060

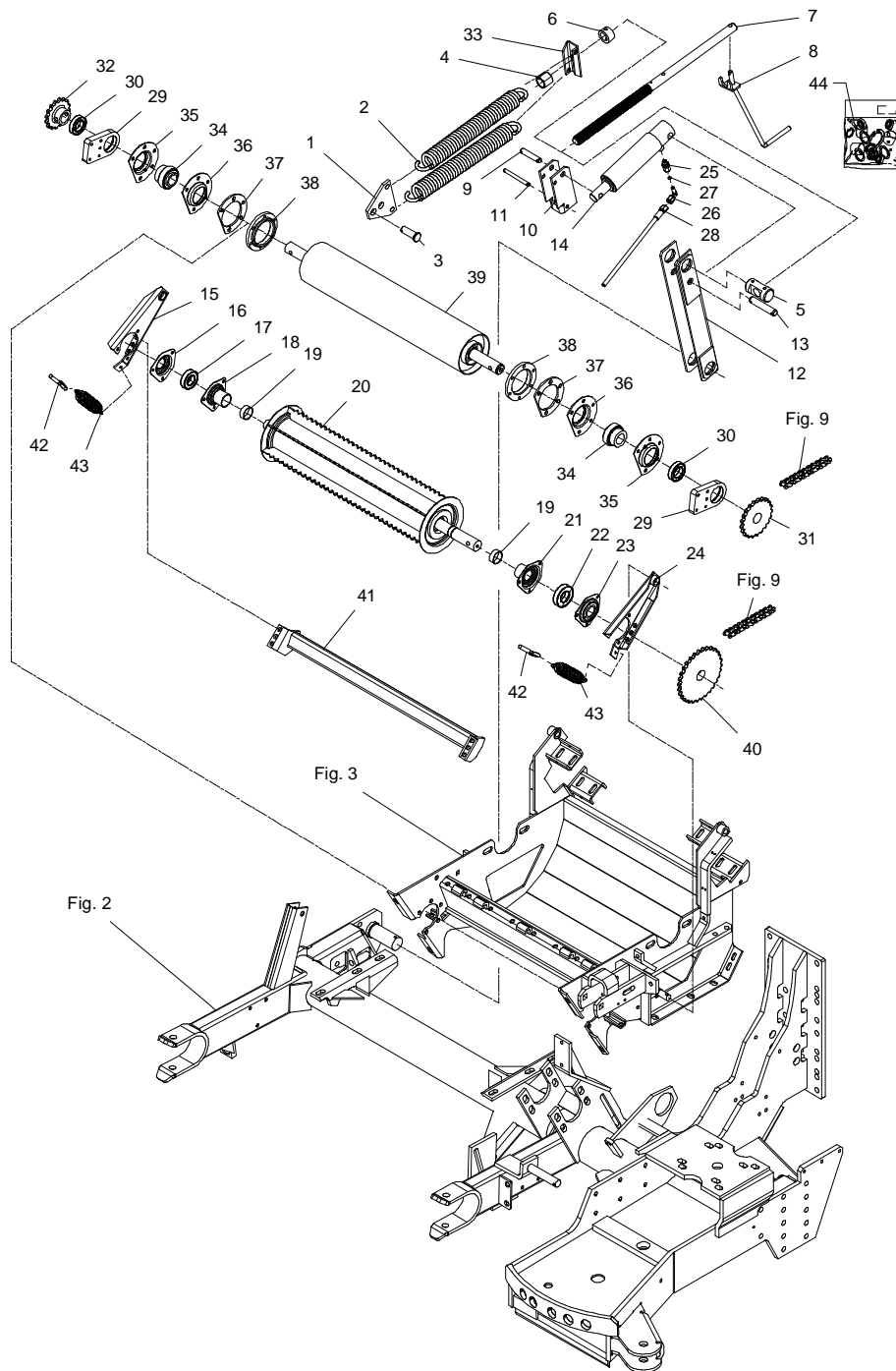
FIG. 5.

>=2620101501 <=2620111859

HERTIL, DAZU,  
TO THIS, A CECI

POS.	VARENUMMER	ANTAL	BENEVNELSE	BEZEICHNUNG	DESIGNATION		
1.	2060-691X	1	TREKLASKE ZUGLASCHE		COUPLING PLATE		
2.	1432-6698	2	TREKFJEDER ZUGFEDER		TENSION SPRING		
3.	1250-3601	1	SPLITBOLT B20 H11-60 SPLINTBOLZEN B20 H11-60		COTTER BOLT B20 H11-60	1254-2102	1
4.	2221-137X	1	MØTRIK MUTTER		NUT	1251-5603	1
5.	2062-374X	1	TAP ZAPFEN		DOWEL		
6.	2060-694A	1	BØSNING BUCHSE		BUSH	1251-4302 1251-6302	1 1
7.	2062-368X	1	SPINDEL SPINDEL		SPINDLE		
8.	3060-767X	1	HÅNDSVING HANDKURBEL		HANDLE		
9.	2068-914X	1	TAP ZAPFEN		DOWEL	1241-4403 1241-4503 1252-5299	2 2 2
10.	2068-913X	1	STOP STOPP		STOP	1214-4324 1220-4122	1 1
11.	2065-375X	1	TAP ZAPFEN		DOWEL	1254-2101	2
12.	3062-504X	1	VIPPEARM KIPPEBEL		ROCKER ARM		
13.	2010-187A	1	TAP - Ø20 L=107 ZAPFEN		DOWEL	1251-5504	2
14.	1317-3017	1	CYLINDER ZYLINDER		CYLINDER		
15.	3064-246A	1	SVINGARM, HØJRE SCHWENKARM, RECHTE		ROCKER ARM, RIGHT	1213-3522 1220-3122 1251-5203	2 1 2
16.	1421-4392	1	LEJEHUSHALVPART LAGERGEHAEUSEHAELFTE		HALF OF BEARING HOUSING	1313-2101	1
17.	1331-3303	1	KUGLELEJE 6206 2RS KUGELLAGER 6206 2RS		BALL BEARING 6206 2RS		
18.	3064-062X	1	LEJEHUSHALVPART LAGERGEHAEUSEHAELFTE		HALF OF BEARING HOUSING	1213-2222 1220-2321	3 3
19.	2062-644X	2	AFSTANDSRØR DISTANZROHR		DISTANCE TUBE		
20.	3062-291X	1	INDFØRINGSVÅLSE EINZUGSWALZE		ROLLER	1255-3202	1
21.	3064-042X	1	LEJEHUS LAGEGEHEAUSE		BEARING HOUSING		
22.	1331-3306	1	KUGLELEJE 6207 2RS KUGELLAGER 6207 2RS		BALL BEARING 6207 2RS		
23.	1421-4895	1	LEJEHUSHALVPART LAGERHAELFTE		BEARING HALF	1313-2101	1
24.	3064-248A	1	SVINGARM, VENSTRE SCHWENKARM, LINKE		ROCKER ARM, LEFT	1213-3522 1220-3122 1251-5203	1 2 1
25.	1311-8501	1	FORSKRUNING, LIGE VERSCHRAUBUNG, GERADE		COUPLING, STRAIGHT		
26.	1311-8603	1	VINKELFORSKRUNING WINKELVERSCHRAUBUNG		ANGLE COUPLING		

Fig. 5



FCT-0008/1 FCT-1060

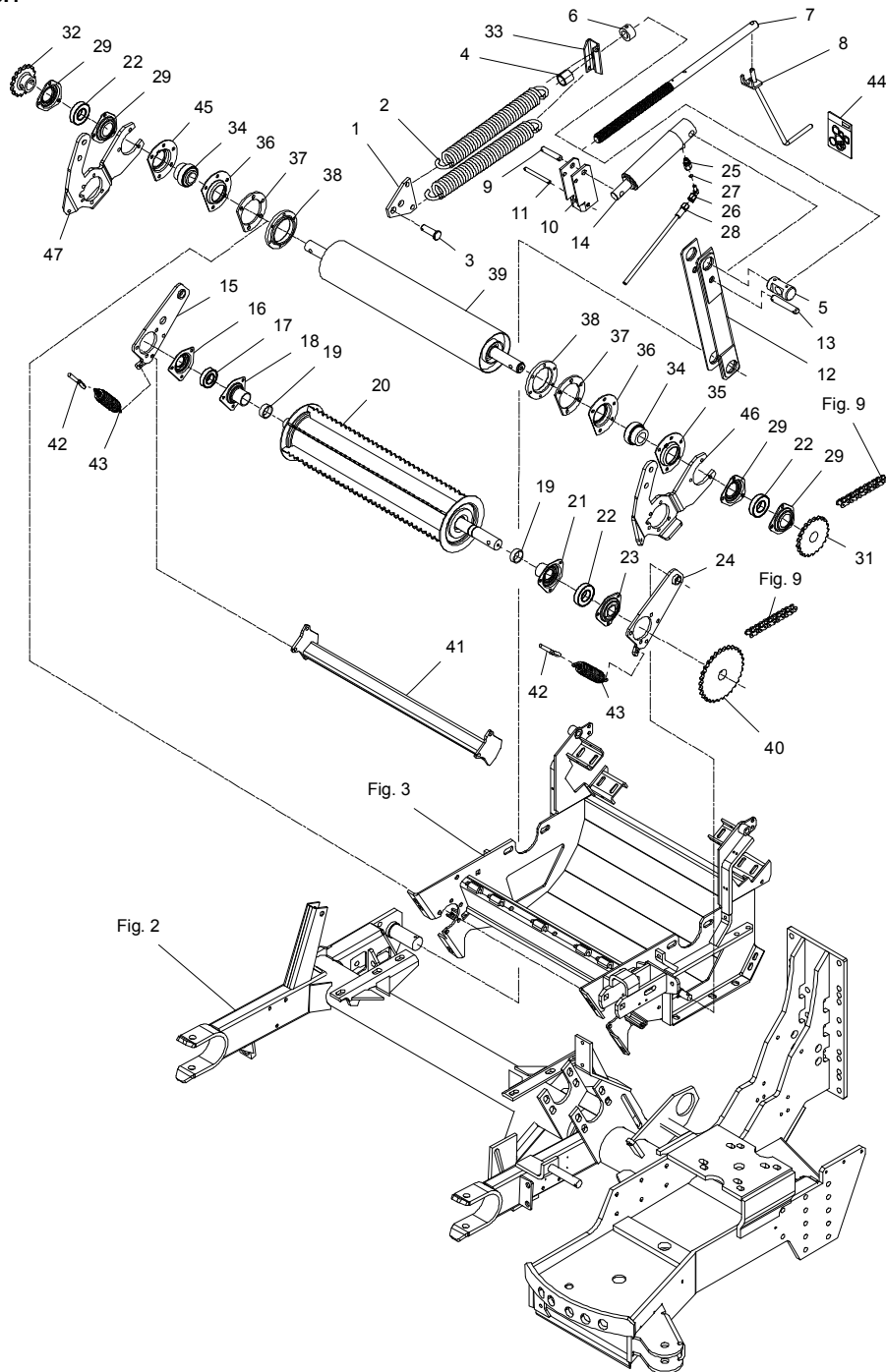
FIG. 5.

>=2620101501 <=2620111859

HERTIL, DAZU,  
TO THIS, A CECI

POS.	VARENUMMER	ANTAL	BENEVNELSE	BEZEICHNUNG	DESIGNATION		
27.	2010-394X	1	DYSE DÜSE		NOZZLE		
28.	1317-0880	1	HYDRAULIKSLANGE L=2300 HYDRAULIKSLAUCH L=2300		HYDRAULIC HOSE L=2300		
29.	2064-285X	2	KONSOL KONSOLE		BRACKET	1241-2502 1255-5102	6 2
30.	1331-2304	2	KUGLELEJE 6007 2RS KUGELLAGER 6007 2RS		BALL BEARING 6007 2RS		
31.	2064-442X	1	KEDEHJUL 21 TANDS KETTENRAD 21 ZAEHNE		SPROCKET WHEEL 21 TEETH	1251-2401 1251-5401 1251-7401	1 1 1
32.	2064-459X	1	KEDEHJUL KETTENRAD		SPROCKET WHEEL	1251-2401 1251-5401 1251-7401	1 1 1
33.	2063-546X	1	KONSOL KONSOLE		BRACKET		
34.	1331-9905	2	KUGLELEJE KUGELLAGER		BALL BEARING		
35.	1421-7493	2	LEJEHUSHALVPART LAGERGEHAEUSEHAELFTE		HALF OF BEARING HOUSING	1313-1101	1
36.	1421-4494	2	LEJEHUSHALVPART LAGERGEHAEUSEHAELFTE		HALF OF BEARING HOUSING		
37.	2065-310X	2	MELLEMLEG ZWISCHENLAGE		FILLER		
38.	2065-147X	2	SPENDERING SPANNRING		SPRING WASHER	1213-3324 1241-2308 1242-3221	5 5 5
39.	3064-663X	1	VALSE WALZE		ROLLER		
40.	2064-443X	1	KEDEHJUL 30 TANDS KETTENRAD 30 ZAEHNE		SPROCKET WHEEL 30 TEETH	1251-2401 1251-5401 1251-7401	1 1 1
41.	3064-364X	1	TVERRØR QUERROHR		CROSS TUBE	1213-3324 1220-3321	6 6
42.	1392-0506	2	ØJESKRUE M10-70 GALV AUGENSCHRAUBE M10-70 GALV		EYE SCREW M10-70 GALV	1220-3321	1
43.	1432-4596	2	TREKUFJEDER ZUGFEDER		TENSION SPRING		
44.	1317-9850	1	PAKNINGSSÆT DICHTUNGSSATZ		SET OF GASKETS		

Fig. 5.1



FCT-0008/1 FCT-1060

FIG. 5.1

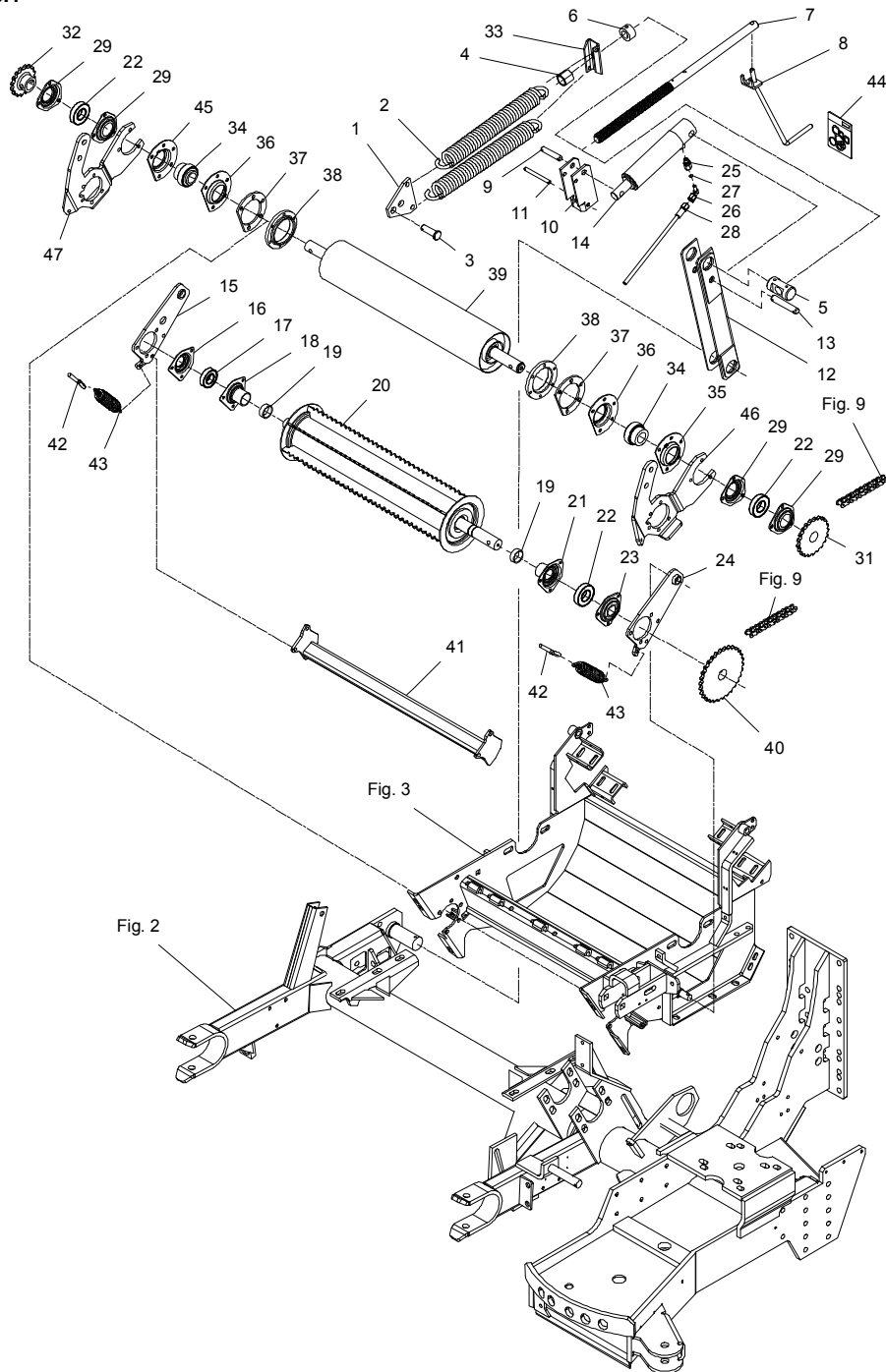
>=2620111860

HERTIL, DAZU,  
TO THIS, A CECI

POS.	VARENUMMER	ANTAL	BENEVNELSE	BEZEICHNUNG	DESIGNATION		
1.	2060-691X	1	TREKLASKE ZUGLASCHE		COUPLING PLATE		
2.	1432-6698	2	TREKFJEDER ZUGFEDER		TENSION SPRING		
3.	1250-3601	1	SPLITBOLT B20 H11-60 SPLINTBOLZEN B20 H11-60		COTTER BOLT B20 H11-60	1254-2102	1
4.	2221-137X	1	MØTRIK MUTTER		NUT	1251-5603	1
5.	2062-374X	1	TAP ZAPPEN		DOWEL		
6.	2060-694A	1	BØSNING BUCHSE		BUSH	1251-4302 1251-6302	1 1
7.	2062-368X	1	SPINDEL SPINDEL		SPINDLE		
8.	3060-767X	1	HÅNDSVING HANDKURBEL		HANDLE		
9.	2068-914X	1	TAP ZAPPEN		DOWEL	1241-4403 1241-4503 1252-5299	2 2 2
10.	2068-913X	1	STOP STOPP		STOP	1214-4324 1220-4122	1 1
11.	2065-375X	1	TAP ZAPPEN		DOWEL	1254-2101	2
12.	3062-504X	1	VIPPEARM KIPPEBEL		ROCKER ARM		
13.	2010-187A	1	TAP - Ø20 L=107 ZAPPEN		DOWEL	1251-5504	2
14.	1317-3017	1	CYLINDER ZYLINDER		CYLINDER		
15.	3068-375X	1	SVINGARM, HØJRE SCHWENKARM, RECHTE		ROCKER ARM, RIGHT	1213-3522 1220-3122 1251-5203	2 1 2
16.	1421-4392	1	LEJEHUSHALVPART LAGERGEHAEUSEHAELFTE		HALF OF BEARING HOUSING	1313-2101	1
17.	1331-3303	1	KUGLELEJE 6206 2RS KUGELLAGER 6206 2RS		BALL BEARING 6206 2RS		
18.	3064-062X	1	LEJEHUSHALVPART LAGERGEHAEUSEHAELFTE		HALF OF BEARING HOUSING	1213-2222 1220-2321	3 3
19.	2062-644X	2	AFSTANDSRØR Distanzrohr		DISTANCE TUBE		
20.	3062-291X	1	INDFØRINGSVÅLSE EINZUGSWALZE		ROLLER	1255-3202	1
21.	3064-042X	1	LEJEHUS LAGEGEHEAUSE		BEARING HOUSING		
22.	1331-3306	3	KUGLELEJE 6207 2RS KUGELLAGER 6207 2RS		BALL BEARING 6207 2RS		
23.	1421-4895	1	LEJEHUSHALVPART LAGERHAELFTE		BEARING HALF	1313-2101	1
24.	3068-374X	1	SVINGARM, VENSTRE SCHWENKARM, LINKE		ROCKER ARM, LEFT	1213-3522 1220-3122 1251-5203	1 2 1
25.	1311-8501	1	FORSKRUNING, LIGE VERSCHRAUBUNG, GERADE		COUPLING, STRAIGHT		
26.	1311-8603	1	VINKELFORSKRUNING WINKELVERSCHRAUBUNG		ANGLE COUPLING		



Fig. 5.1



FCT-0008/1 FCT-1060

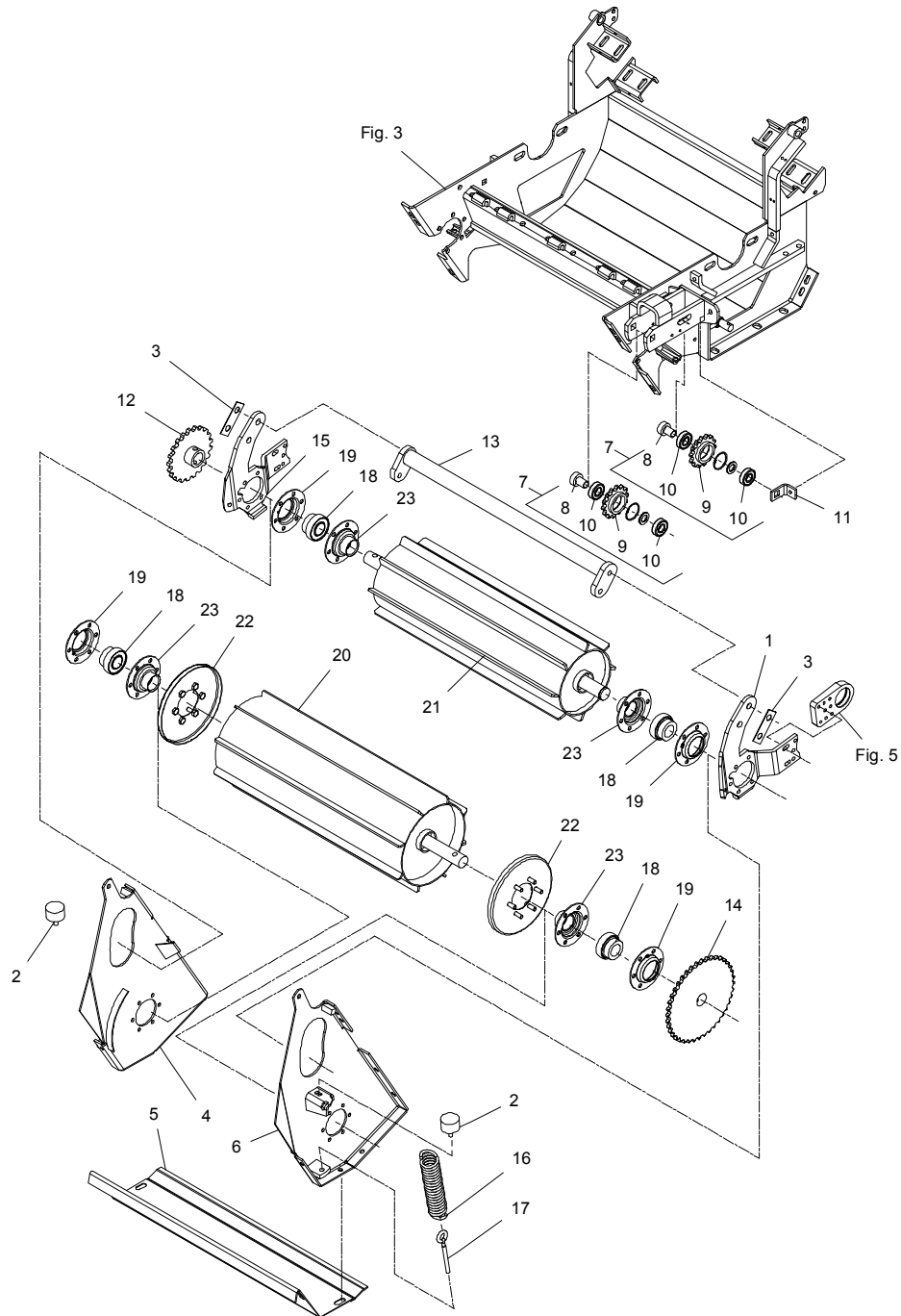
FIG. 5.1

>=2620111860

HERTIL, DAZU,  
TO THIS, A CECI

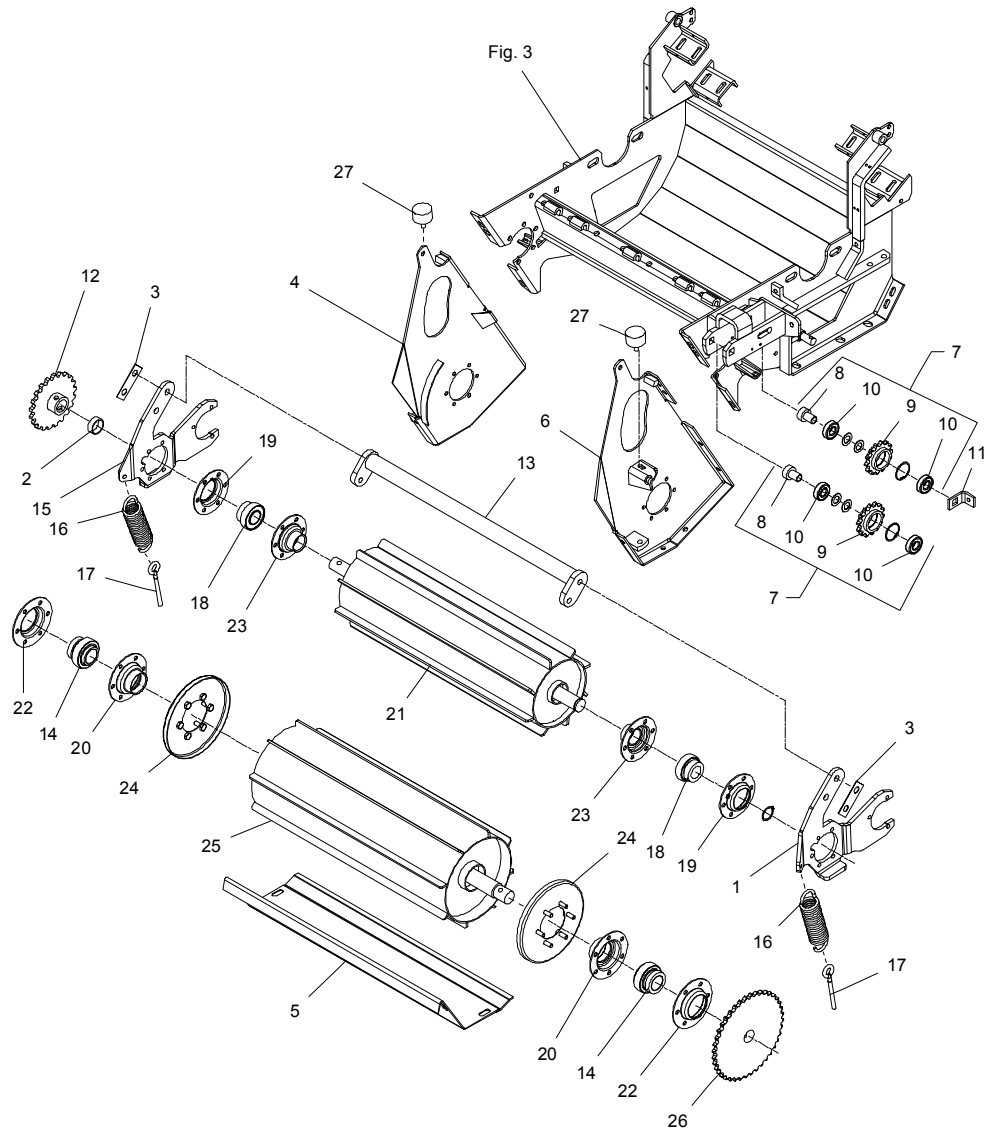
POS.	VARENUMMER	ANTAL	BENEVNELSE	BEZEICHNUNG	DESIGNATION		
27.	2010-394X	1	DYSE DÜSE		NOZZLE		
28.	1317-0880	1	HYDRAULIKSLANGE L=2300 HYDRAULIKSLAUCH L=2300		HYDRAULIC HOSE L=2300		
29.	1421-5898	4	LEJEHUSHALVPART LAGERGEHAEUSEHAELFTE		HALF OF BEARING HOUSING		
31.	2064-442X	1	KEDEHJUL 21 TANDS KETTENRAD 21 ZAEHNE		SPROCKET WHEEL 21 TEETH	1251-2401	1
						1251-5401	1
						1251-7401	1
32.	2064-459X	1	KEDEHJUL KETTENRAD		SPROCKET WHEEL	1251-2401	1
						1251-5401	1
						1251-7401	1
33.	2063-546X	1	KONSOL KONSOLE		BRACKET		
34.	1331-9905	2	KUGLELEJE KUGELLAGER		BALL BEARING		
35.	1421-7493	1	LEJEHUSHALVPART LAGERGEHAEUSEHAELFTE		HALF OF BEARING HOUSING	1313-1101	1
36.	1421-4494	2	LEJEHUSHALVPART LAGERGEHAEUSEHAELFTE		HALF OF BEARING HOUSING		
37.	2065-310X	2	MELLEMLÆG ZWISCHENLAGE		FILLER		
38.	2065-147X	2	SPENDERING SPANNRING		SPRING WASHER	1213-3324	5
						1241-2308	5
						1242-3221	5
39.	3064-663X	1	VALSE WALZE		ROLLER		
40.	2064-443X	1	KEDEHJUL 30 TANDS KETTENRAD 30 ZAEHNE		SPROCKET WHEEL 30 TEETH	1251-2401	1
						1251-5401	1
						1251-7401	1
41.	3068-377X	1	TVERRØR QUERROHR		CROSS TUBE	1213-3324	6
						1220-3321	6
42.	1392-0506	2	ØJESKRUE M10-70 GALV AUGENSCHRAUBE M10-70 GALV		EYE SCREW M10-70 GALV	1220-3321	1
43.	1432-4596	2	TREKFJEDER ZUGFEDER		TENSION SPRING		
44.	1317-9850	1	PAKNINGSSÆT DICHTUNGSSATZ		SET OF GASKETS		
45.	1421-7492	1	LEJEHUSHALVPART LAGERGEHAEUSEHAELFTE		HALF OF BEARING HOUSING	1313-1101	1
46.	2068-380X	1	VIPPEARM, VENSTRE SCHWENKARM, LINKE		LEVER ARM, LEFT	1213-3322	5
						1220-3321	5
47.	2068-381X	1	VIPPEARM, HØJRE SCHWENKARM, RECHTE		LEVER ARM, RIGHT	1213-3322	5
						1220-3321	5

Fig. 6



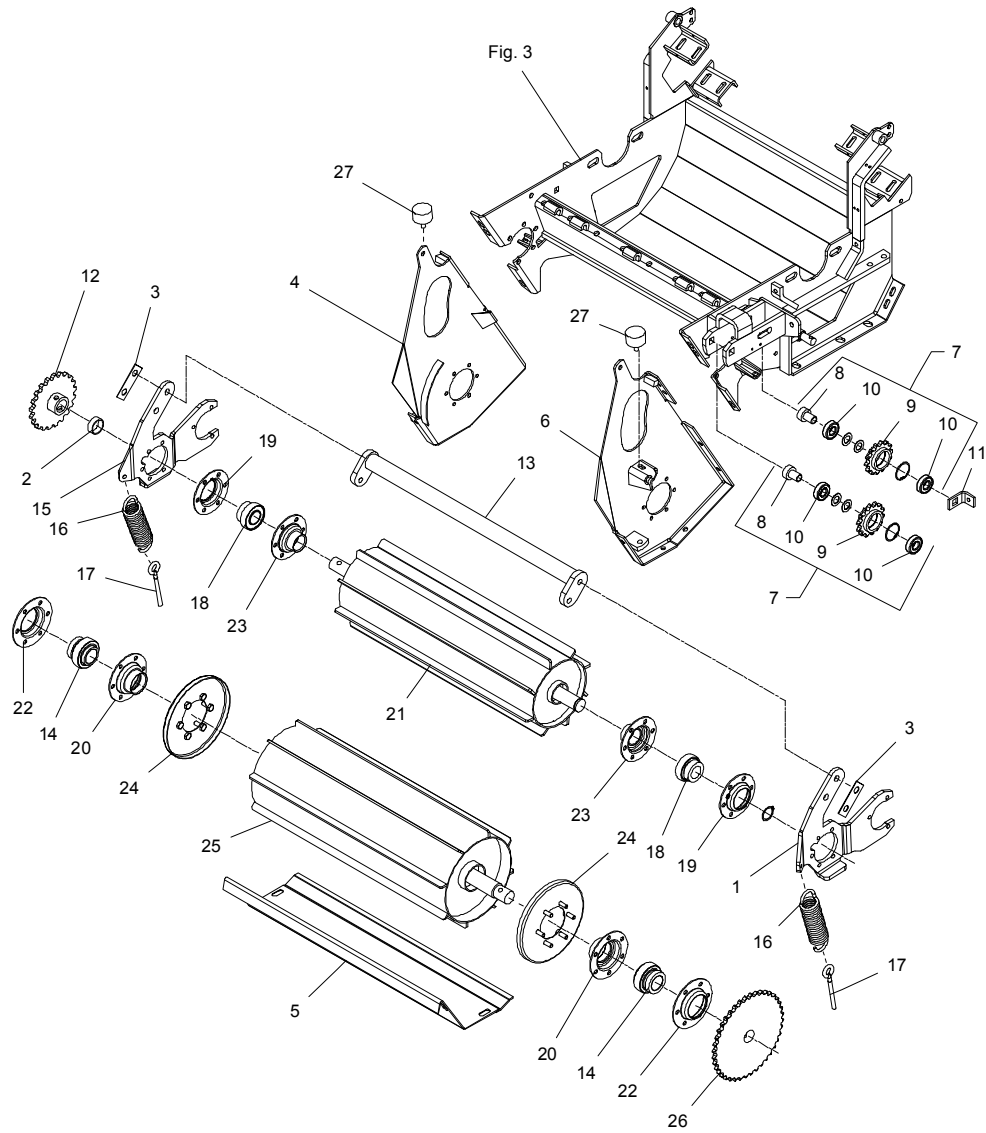
POS.	VARENUMMER	ANTAL	BENEVNELSE	BEZEICHNUNG	DESIGNATION	HERTIL, DAZU, TO THIS, A CECI
1.	2064-371A	1	VIPPEARM, VENSTRE SCHWENKARM, LINKE		LEVER ARM, LEFT	1213-3322 5 1220-3321 5
2.	1393-0183	2	GUMMIBUFFE GUMMIPUFFER		RUBBER BUFFER	1220-2321 1
3.	2064-361X	2	LÅSEBLIK SCHLOSSBLECH		STRIKER PLATE	1219-0603 1
4.	3064-302A	1	SIDEPLADE, HØJRE SEITENWAND, RECHTE		SIDEBOARD, RIGHT	1213-4321 2 1213-4327 2 1220-4321 2 1241-3403 4
5.	3062-721X	1	BUNDPLADE BODENPLATTE		BOTTOM PLATE	1213-4224 4 1220-4321 4 1241-3403 4
6.	3064-304A	1	SIDEPLADE, VENSTRE SEITENPLATTE, LINKE		SIDE PLATE, LEFT	1213-4321 2 1213-4327 2 1220-4321 2 1241-3403 4
7.	3064-455X	3	KÆDEHJUL 14 TANDS KETTENRAD 14 ZÄHNE		SPROCKET WHEEL 14 TEETH	1215-5824 1 1220-5321 1
8.	2060-938X	1	BØSNING BUCHSE		BUSH	
9.	2064-453X	1	KÆDEHJUL 14 TANDS KETTENRAD 14 ZÄHNE		SPROCKET WHEEL 14 TEETH	1255-4102 1
10.	1331-3301	2	KUGLELEJE 6204 2RS KUGELLAGER 6204 2RS		BALL BEARING 6204 2RS	
11.	2065-433X	1	STRAMMER SPANNER		TIGHTENER	
12.	2064-460X	1	KÆDEHJUL, 25-TANDS KETTENRAD, 25-ZÄHNE		SPROCKET WHEEL, 25-TEETH	1251-2401 1 1251-5401 1 1251-7401 1
13.	3064-288B	1	TVÆRRØR QUERROHR		CROSS TUBE	1213-5322 4
14.	2064-447X	1	KÆDEHJUL 40 TANDS KETTENRAD 40 ZÄHNE		SPROCKET WHEEL 40 TEETH	1251-2401 1 1251-5401 1 1251-7401 1
15.	2064-372A	1	VIPPEARM, HØJRE SCHWENKARM, RECHTE		LEVER ARM, RIGHT	1213-3224 5 1220-3321 5
16.	1432-5693	2	TREKFIJEDER ZUGFEDER		TENSION SPRING	
17.	1392-0507	2	ØJEBOLT M10 GALV AUGBOLZEN M10 GALV		EYE BOLT M10 GALV	1220-3321 1
18.	1331-7503	4	KUGLELEJE GRAE-NPPB 35 KUGELLAGER GRAE-NPPB 35		BALL BEARING GRAE-NPPB 35	
19.	1421-7498	4	LEJEHUSHALVPART LAGERGEHAEUSEHAELFTE		HALF OF BEARING HOUSING	1313-1101 1
20.	3062-298A	1	VALSE WALZE		ROLLER	
21.	3062-287X	1	VALSE WALZE		ROLLER	1255-3202 1
22.	3062-313X	2	TÆTNING DICHTUNG		SEALING PLATE	1220-3321 6
23.	3062-296X	4	LEJEHUSHALVPART LAGERGEHAEUSEHAELFTE		HALF OF BEARING HOUSING	

Fig. 6.1



POS.	VARENUMMER	ANTAL	BENEVNELSE	BEZEICHNUNG	DESIGNATION	HERTIL, DAZU, TO THIS, A CECI
1.	2068-380X	1	VIPPEARM, VENSTRE SCHWENKARM, LINKE		LEVER ARM, LEFT	1213-3224 5 1220-3321 5
2.	2062-644X	1	AFSTANDSRØR DISTANZROHR		DISTANCE TUBE	
3.	2064-361X	2	LÅSEBLIK SCHLOSSBLECH		STRIKER PLATE	
4.	3064-302B	1	SIDEPLADE, HØJRE SEITENWAND, RECHTE		SIDEBOARD, RIGHT	1213-4321 2 1213-4327 2 1220-4321 2 1241-3403 4
5.	3062-721X	1	BUNDPLADE BODENPLATTE		BOTTOM PLATE	1213-4322 4 1220-4321 4 1241-3403 4
6.	3064-304B	1	SIDEPLADE, VENSTRE SEITENPLATTE, LINKE		SIDE PLATE, LEFT	1213-4321 2 1213-4327 2 1220-4321 2 1241-3403 4
7.	3064-455X	2	KEDEHJUL 14 TANDS KETTENRAD 14 ZÄHNE		SPROCKET WHEEL 14 TEETH	1220-5321 1
8.	2060-938X	1	BØSNING BUCHSE		BUSH	1241-5301 2
9.	2064-453X	1	KEDEHJUL 14 TANDS KETTENRAD 14 ZAEHNE		SPROCKET WHEEL 14 TEETH	1255-4102 1
10.	1331-3301	2	KUGLELEJE 6204 2RS KUGELLAGER 6204 2RS		BALL BEARING 6204 2RS	
11.	2065-433X	1	STRAMMER SPANNER		TIGHTENER	1214-4324 1 1215-5824 2 1220-4122 1 1220-5321 3 1241-4503 6
12.	2064-460X	1	KEDEHJUL, 25-TANDS KETTENRAD, 25-ZAEHNE		SPROCKET WHEEL, 25-TEETH	1241-8202 4 1251-2401 1 1251-5401 1 1251-7401 1
13.	3064-288B	1	TVÆRRØR QUERROHR		CROSS TUBE	1213-5322 4
14.	1331-7408	2	KUGLELEJE GE 40 KRRB CC KUGELLAGER GE 40 KRRB CC		BALL BEARING GE 40 KRRB CC	
15.	2068-381X	1	VIPPEARM, HØJRE SCHWENKARM, RECHTE		LEVER ARM, RIGHT	1213-3322 5 1220-3321 5
16.	1432-5693	2	TREKFJEDER ZUGFEDER		TENSION SPRING	
17.	1392-0507	2	ØJEBOLT M10 GALV AUGBOLZEN M10 GALV		EYE BOLT M10 GALV	1220-3321 1
18.	1331-7503	2	KUGLELEJE GRAE-NPPB 35 KUGELLAGER GRAE-NPPB 35		BALL BEARING GRAE-NPPB 35	
19.	1421-7498	4	LEJEHUSHALVPART LAGERGEHAEUSEHAELFTE		HALF OF BEARING HOUSING	1313-1101 1
20.	3065-988X	2	LEJEHUSHALVPART LAGERGEHAEUSEHAELFTE		HALF OF BEARING HOUSING	
21.	3062-287X	1	VALSE WALZE		ROLLER	1241-8202 6 1255-3202 1
22.	1421-7497	2	LEJEHUSHALVPART LAGERGEHAEUSEHAELFTE		HALF OF BEARING HOUSING	
23.	3062-296X	2	LEJEHUSHALVPART LAGERGEHAEUSEHAELFTE		HALF OF BEARING HOUSING	1313-2101 1
24.	3062-313A	2	TÆTNING DICHTUNG		SEALING PLATE	1220-3321 6

Fig. 6.1



FCT-0008/1 FCT-1060

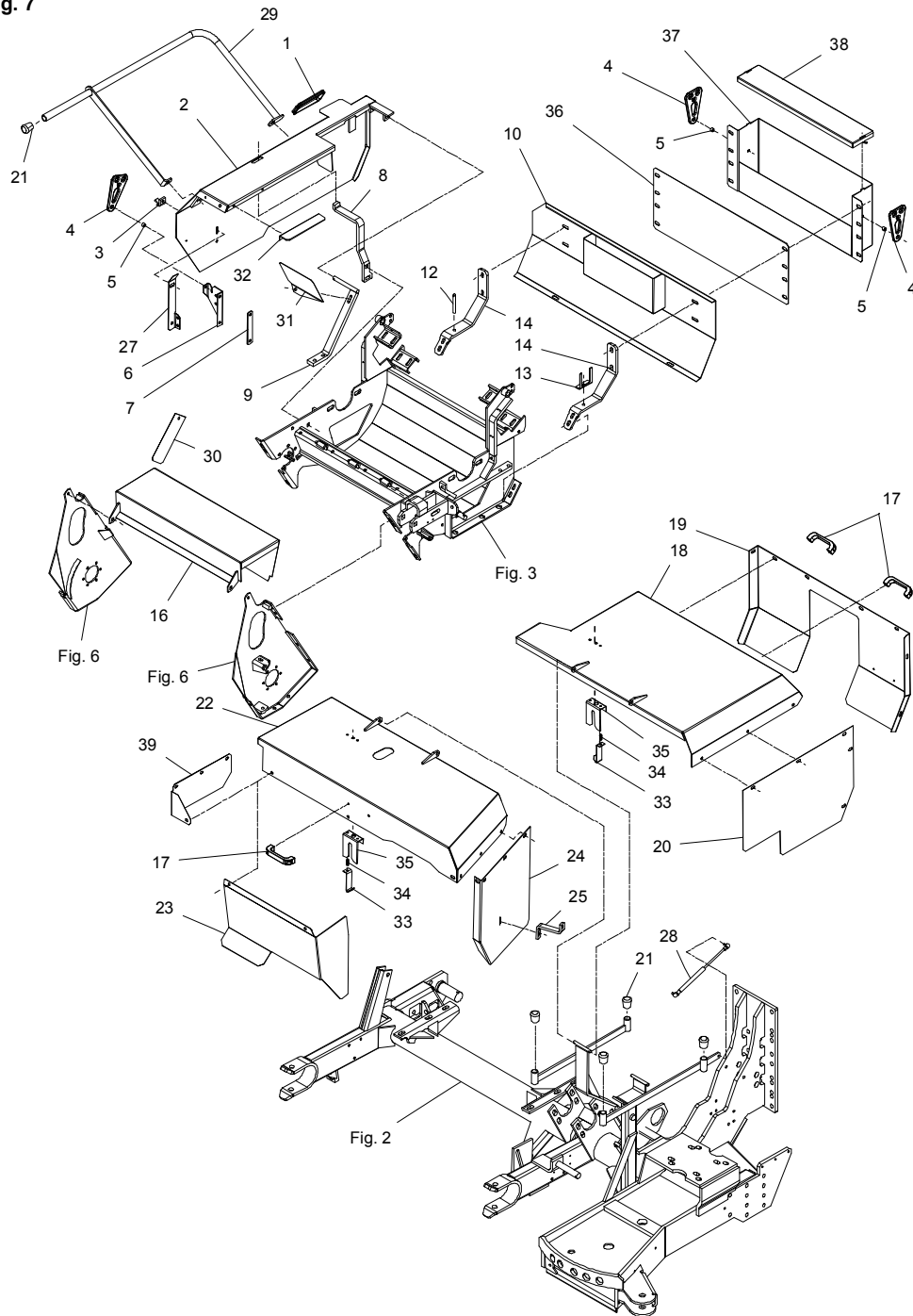
FIG. 6.1

>=262011860

HERTIL, DAZU,  
TO THIS, A CECI

POS.	VARENUMMER	ANTAL	BENEVNELSE	BEZEICHNUNG	DESIGNATION		
25.	3062-298B	1	VALSE WALZE		ROLLER		
26.	2064-447X	1	KEDEHJUL 40 TANDS KETTENRAD 40 ZAEHNE		SPROCKET WHEEL 40 TEETH	1241-8202	4
						1251-2401	1
						1251-5401	1
						1251-7401	1
27.	1393-0183	2	GUMMIBUFFE GUMMIPUFFER		RUBBER BUFFER	1220-3321	1
						1241-2402	1

Fig. 7



FCT-0008/1 FCT-1060

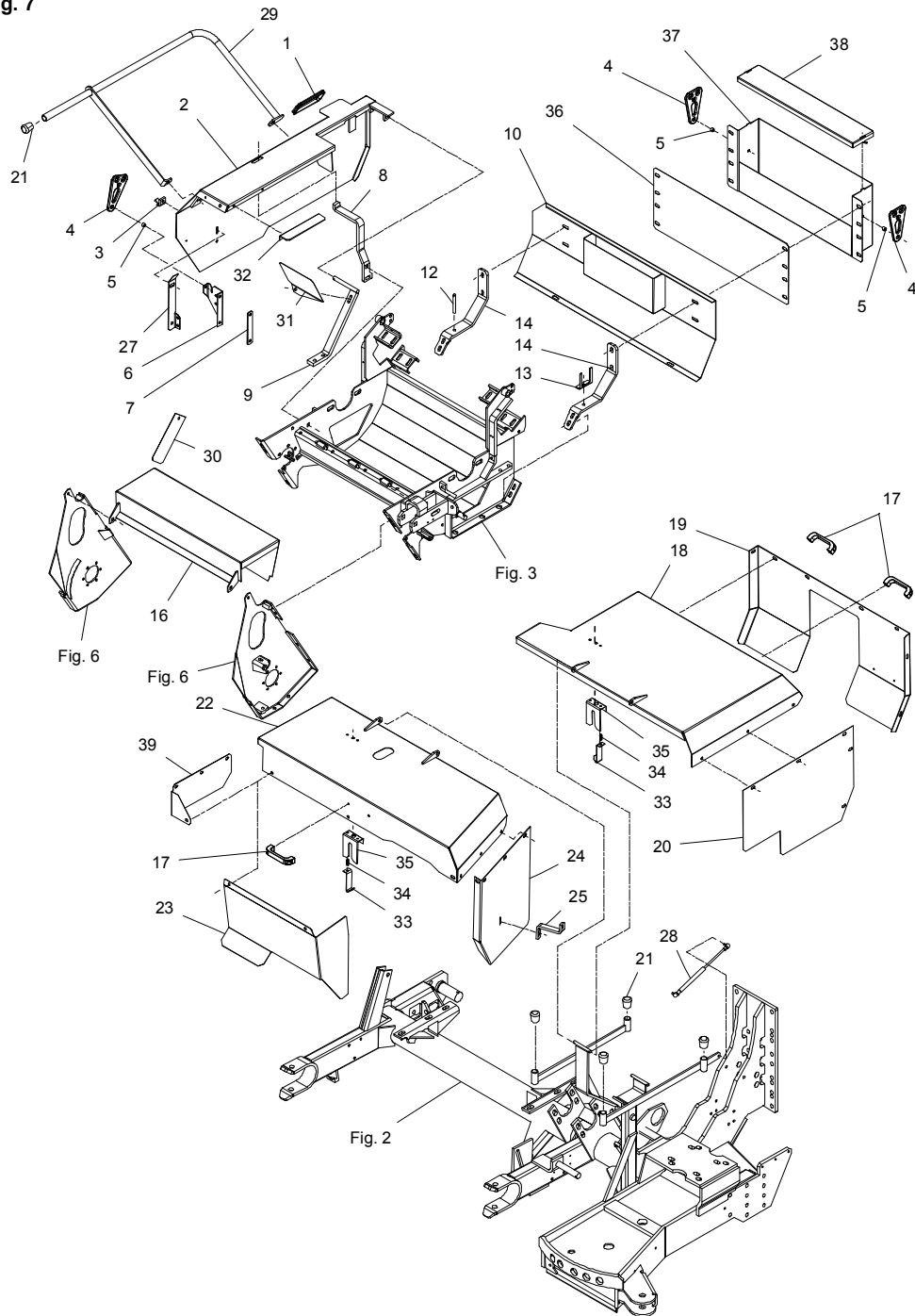
FIG. 7.

>=2620101501

HERTIL, DAZU,  
TO THIS, A CECI

POS.	VARENUMMER	ANTAL	BENEVNELSE	BEZEICHNUNG	DESIGNATION		
1.	1393-0131	1	PLASTKANTPROFIL PLASTIK KANTENPROFIL		PLASTIC MOULDING		
2.	3062-378A	1	SKERM SCHUTZ		GUARD	1252-3102	1
3.	2080-384X	2	HENGSEL SCHARNIER		HINGE	1213-3126 1220-3321	1 1
4.	2080-387X	4	GUMMISTROP GUMMIRIEMEN		RUBBER STRAP	1213-3322 1220-3321	1 1
5.	2080-469X	4	BØSNING BUCHSE		BUSH	1215-2224 1220-2321 1241-1503	1 1 1
6.	2062-669X	1	KONSOL KONSOLE		BRACKET	1214-3322 1220-3321	2 2
7.	2062-670X	1	SPENDESTYKKE SPANNSTUECK		TIGHTENING PIECE		
8.	2062-382X	1	SKERMHOLDER SCHUTZHALTER		GUARD HOLDER	1213-4424 1215-4324 1220-4321 1241-3403	2 2 4 2
9.	3065-289X	1	SKERMHOLDER SCHUTZHALTER		GUARD HOLDER	1214-4126 1220-4321	2 2
10.	3062-520X	1	SKERM SCHUTZ		GUARD	1213-3224 1220-3321 1241-2308	4 4 8
12.	2062-583X	1	TAP ZAPFEN		DOWEL	1220-3122 1220-3321	1 1
13.	2062-584X	1	HOLDER HALTERUNG		SUPPORT	1213-3224 1220-3321	1 1
14.	2064-263X	2	HOLDER HALTER		HOLDER		
14. 1	2064-263A	1	HOLDER HALTER >=2620101501 <=2620111859		HOLDER		
16.	3064-293X	1	SKERM SCHUTZ		GUARD	1215-2222 1220-2321 1241-1202	2 2 2
17.	1399-0237	3	BØJLEHÅNDTAG BUEGELHANDGRIFF		HANDLE	1220-4122 1220-4321	3 3
18.	3064-242X	1	OVERPLADE, BAG. OBERPLATTE, HINTERE		TOP PLATE, REAR	1215-3222	1
19.	2068-814X	1	BAGSKERM HINTERSCHUTZBLECH		REAR GUARD		
20.	2068-812X	1	SIDESKERM, BAG SEITEN SCHUTZ, HINTERE		SIDE GUARD, REAR		
21.	1393-0100	4	GUMMIDUPSKO GUMMISPITZE		RUBBER TIP		
22.	3062-358A	1	OVERPLADE, FORRESTE OBERPLATTE, VORDERE		UPPER PLATE, FRONT	1252-2102	4
23.	2068-815X	1	SKERM SCHUTZ		GUARD	1213-3222 1220-3321 1241-2308	2 2 4
24.	2068-811X	1	SIDESKERM, FORREST SEITENSCHUTZ, VORNE		SIDE GUARD, FRONT	1213-3222 1220-3321	3 3
25.	2062-675X	1	SKERMHOLDER SCHUTZHALTER		GUARD HOLDER	1213-4322 1241-3403 1242-4221	1 1 1

Fig. 7



FCT-0008/1 FCT-1060

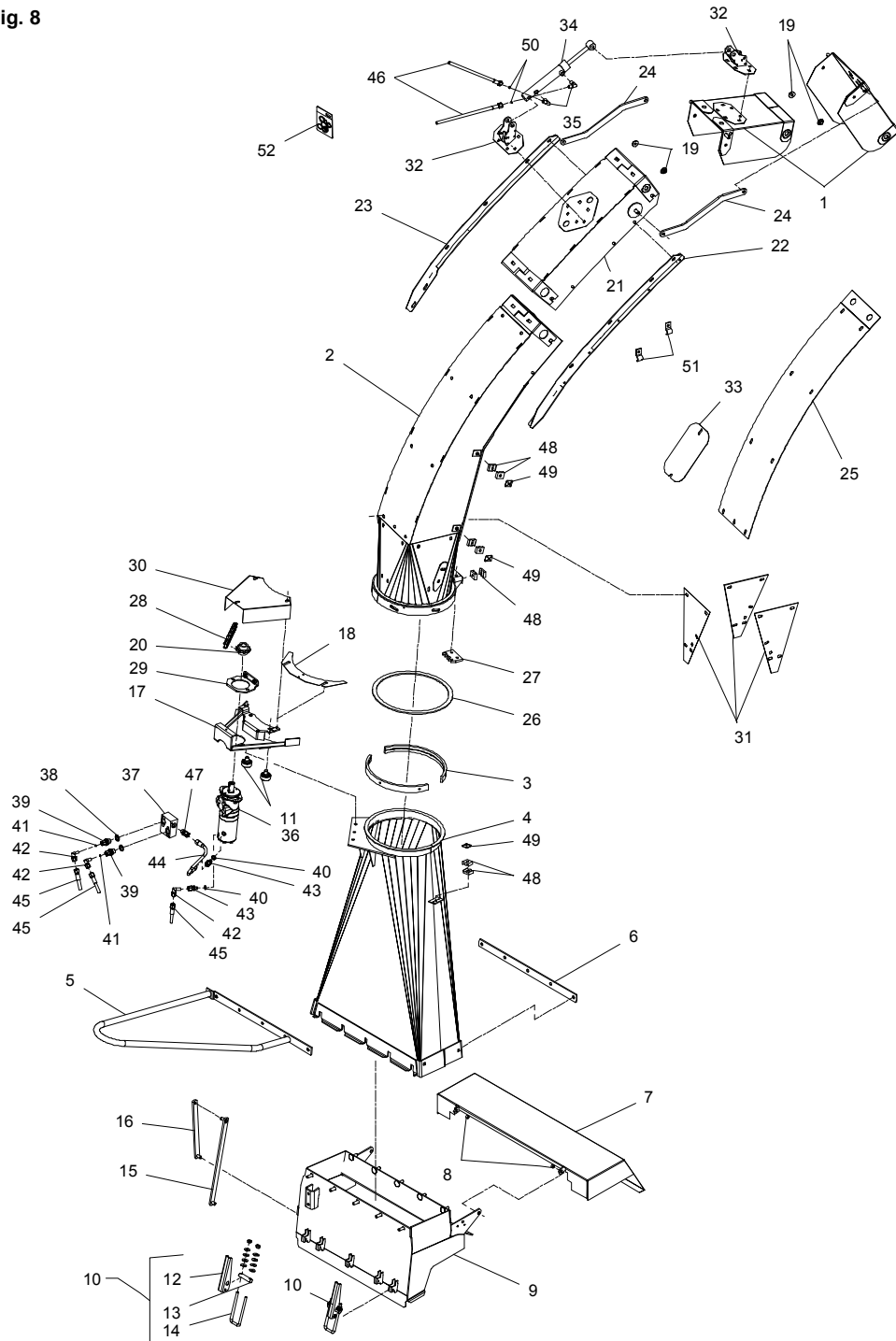
FIG. 7.

>=2620101501

HERTIL, DAZU,  
TO THIS, A CECI

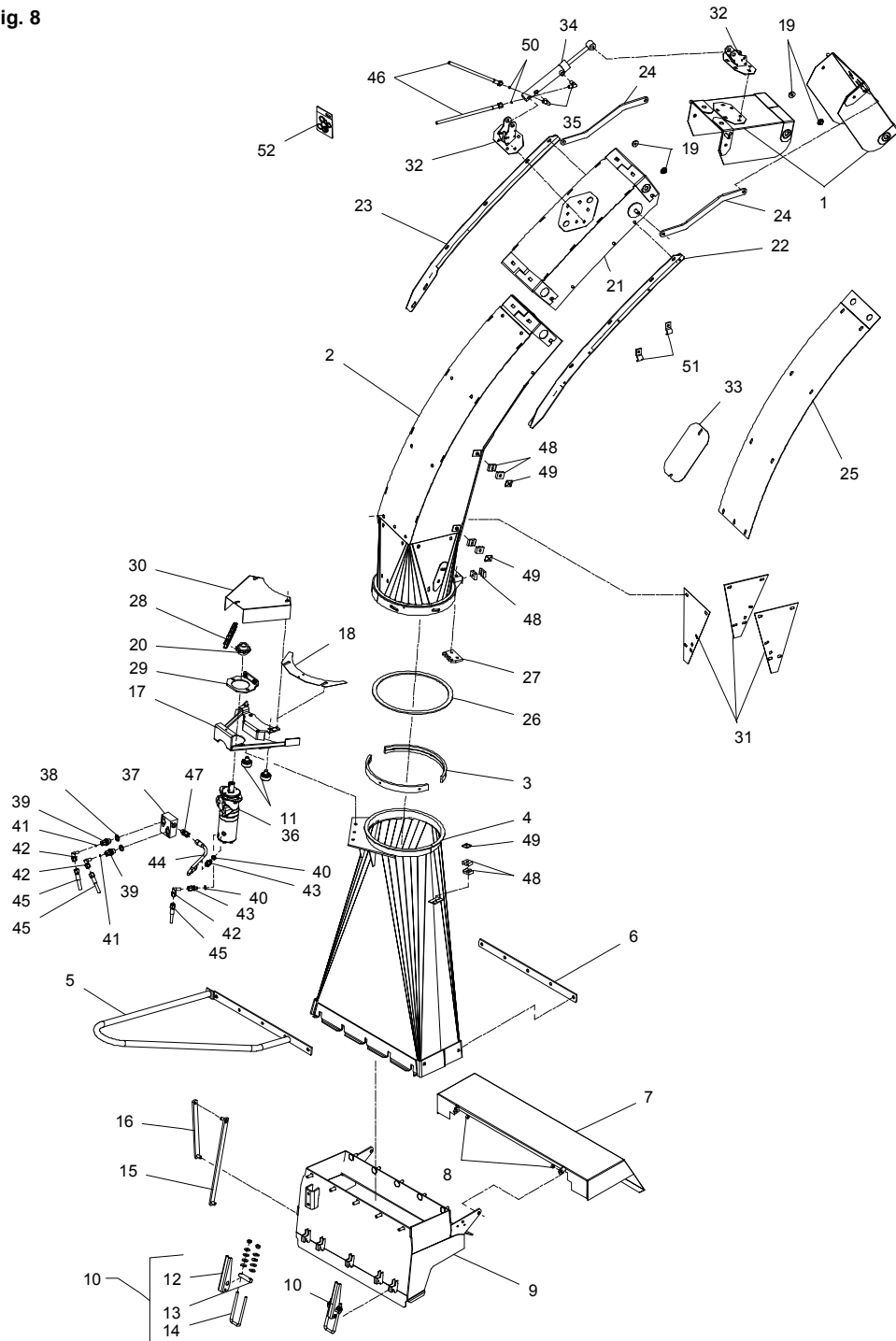
POS.	VARENUMMER	ANTAL	BENEVNELSE	BEZEICHNUNG	DESIGNATION		
27.	1433-0315	1	LÅSEFJEDER SCHLISSFEDER		SPRING		
28.	1399-0270	1	GASCYLINDER ZYLINDER		CYLINDER		
29.	3061-236A	1	BØJLE BUEGEL		HOOP	1213-4322	2
						1220-4321	2
						1241-3403	4
30.	2061-235X	1	SKERM SCHUTZ		GUARD	1213-3222	1
						1220-3321	1
						1241-2502	2
31.	2061-229X	1	SKERM SCHUTZ		GUARD	1213-3322	1
						1220-3321	1
						1241-2502	2
32.	2061-227X	1	STOPPLADE STOPPLATTE		STOP PLATE	1219-0262	10
						1220-2321	10
						1241-1502	10
33.	2061-224X	2	LÅS SCHLOSS		LOCK	1214-1124	1
						1220-1323	1
						1241-1203	1
34.	1431-1197	2	TRYKFJEDER DRUCKFEDER		COMPRESSION SPRING		
35.	2061-223X	2	STYR FUEHRUNG		GUIDE	1213-2222	1
						1220-3321	1
						1241-1202	1
36.	2068-912X	1	DEKPLADE ABDECKBLECH		COVER PLATE		
37.	2068-893X	1	HJULKASSE RADKASTEN		WHEELBOX		
38.	2068-894X	1	LÅG DECKEL		COVER		
39.	2068-677X	1	SKERM SCHUTZ		GUARD		

Fig. 8



POS.	VARENUMMER	ANTAL	BENEVNELSE	BEZEICHNUNG	DESIGNATION	HERTIL, DAZU, TO THIS, A CECI
1.	3064-836X	2	DOBBELKLAP DECKEL		COVER	1213-3322 2 1220-3321 2 1241-2402 2
2.	3064-970X	1	TUD TRICHTER		CHUTE	
3.	2125-303X	2	STOPRING STOPPRING		STOP RING	1213-3222 3 1241-2502 3 1242-3221 3
4.	3062-744X	1	OVERGANGSSTYKKE UEBERGANGSSTUECK		CONNECTING PIECE	1220-4321 10 1241-3403 10
5.	3063-606X	1	HÅNDTAG HANDGRIFF		LEVER	
6.	2067-434X	1	AFSTANDSKINNE DistanzSchiene		DISTANCE RAIL	
7.	3062-454X	1	SKERM SCHUTZ		GUARD	1393-0131 1
8.	2080-469X	2	BØSNING BUCHSE		BUSH	
9.	3064-373A	1	HUS GEHAEUSE		HOUSING	1214-5224 2 1220-5321 2
10.	3064-411X	5	LUKKEBESLAG VERSCHLUSSBESCHLAG		LOCK CLAMP	1214-2122 1 1220-2321 1
11.	3065-690X	2	LØBERULLE SML. LAUFROLLE KPL.		ROLLER ASSY.	1220-5124 1 1241-4306 1
12.	2125-264X	1	HÅNDTAG HANDGRIFF		HANDLE	1214-2122 1 1220-2321 1
13.	2125-267X	1	TAP ZAPFEN		DOWEL	
14.	2060-230X	1	BØJLE BUEGEL		HOOP	1220-3321 2 1434-0101 8
15.	3064-160X	1	STOPSTANG STOPPSTANGE		STOP ROD	1220-4322 2 1241-2202 1 1241-3403 1 1241-3502 2 1254-2101 1
16.	3064-161X	1	STOPSTANG STOPPSTANGE		STOP ROD	1241-2202 1
17.	3066-095X	1	KONSOL KONSOLE		BRACKET	1213-4324 3 1214-4126 2 1220-4321 5 1241-3403 5
18.	2066-023X	1	AFDEKNINGSPLADE ABDECKUNG		COVERING	
19.	2125-546X	2	BØSNING BUECHSE		BUSH	
20.	2111-769X	1	TANDHJUL 10 TANDS ZAHNRAD 10 ZAEHNE		BEVEL GEAR 10 TEETH	1213-2126 1 1241-1502 1 2112-978X 1
21.	3068-821X	1	FORLENGER VERLÄNGER		EXTENSION	1215-3226 6 1220-3321 6 1241-2408 6
22.	3068-819X	1	FORSTERKNING VERSTÄRKERUNG		REINFORCEMENT	1215-2124 4 1220-2321 4 1241-1402 4
23.	3068-816X	1	FORSTERKNING VERSTÄRKERUNG		REINFORCEMENT	1215-2124 4 1220-2321 4 1241-1402 4

Fig. 8



FCT-0008/1 FCT-1060

FIG. 8.

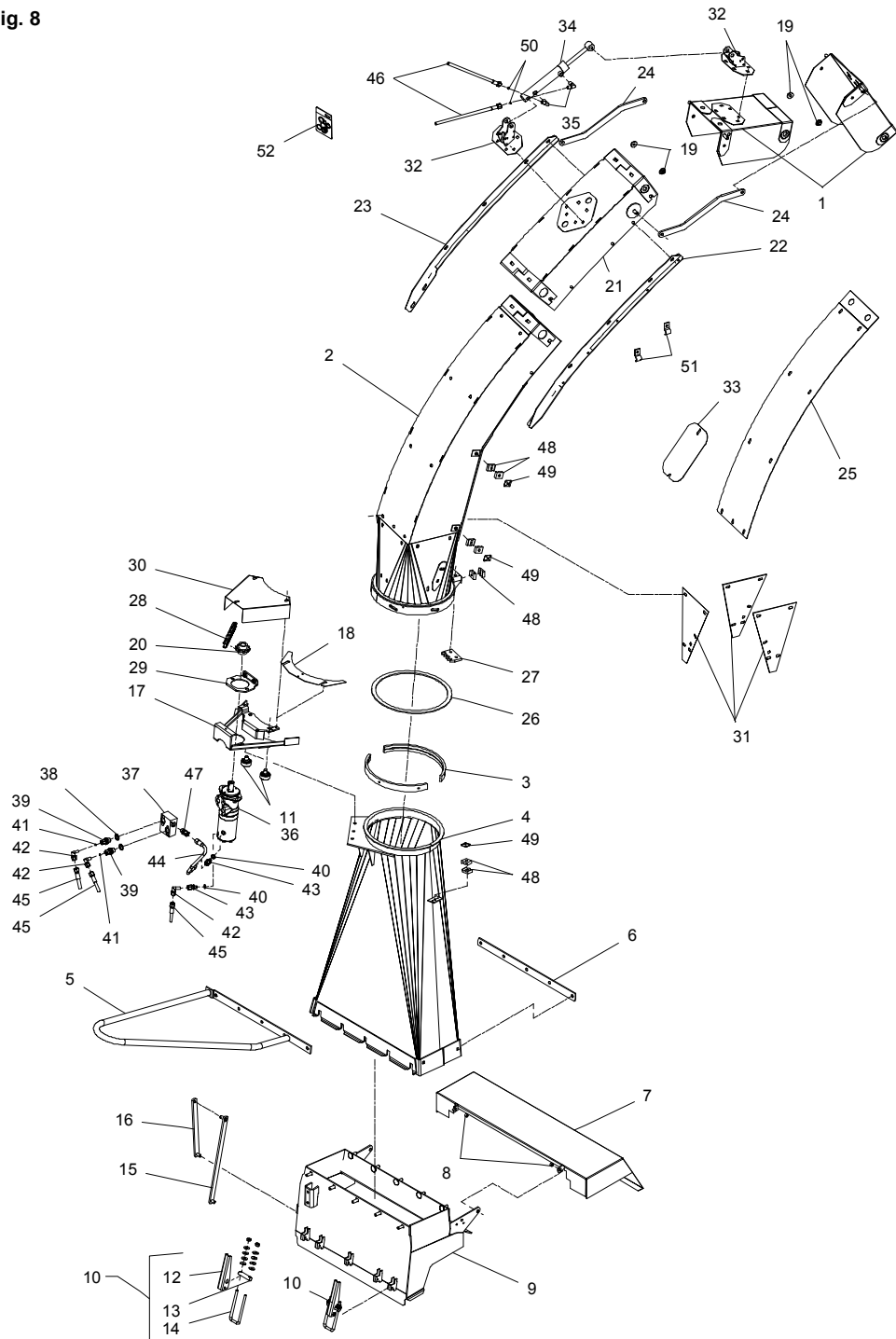
>=2620101501 <=2620111859

HERTIL, DAZU,  
TO THIS, A CECI

POS.	VARENUMMER	ANTAL	BENEVNELSE	BEZEICHNUNG	DESIGNATION		
24.	2064-834X	2	STYRESTANG STEUERUNGS STANGE		GUIDE ROD	1241-3506	2
						1252-4202	2
25.	2064-978X	1	SLIDPLADE ØVERSTE SCHLEISSBLECH OBERE		WEAR PLATE UPPER		
26.	2060-985X	1	TRYKSKIVE DRUCKSCHEIBE		THRUST RING		
27.	2066-093X	1	KEDELÅS KETTENSCHLOSS		CHAIN LOCK	1213-4424	2
						1220-4321	2
						1241-3403	2
28.	1363-0243	1	RULLEKÆDE 73 LED ROLLKETTE 73 GLIEDER		ROLLER CHAIN 73 LINK	1363-9044	1
						1363-9046	1
29.	3066-083X	1	STRAMMEKONSOL SPANNERKONSOLE		TIGHTENING BRACKET	1213-3522	2
						1220-3122	2
30.	2066-092X	1	PLADE PLATTE		PLATE	1219-0603	3
						1241-1202	3
31.	2064-979X	3	SLIDPLADE NEDERSTE SCHLEISSBLECH UNTERE		WEAR PLATE LOWEST	1214-4228	1
						1214-4324	1
						1220-4321	2
32.	3064-821X	2	KONSOL KONSOLE		BRACKET	1214-5321	1
						1215-3226	4
						1220-3321	4
						1220-5321	1
						1241-2402	4
						1241-4502	1
33.	2064-927X	1	LÅG DECKEL		COVER		
34.	1317-3012	1	CYLINDER ZYLINDER		CYLINDER		
35.	1311-8401	2	VINKELFORSKRUNING WINKELVERSCHRAUBUNG		ANGLE COUPLING		
36.	2064-955X	1	HYDRAULISK MOTOR M. BREMSE HYDRAULIK MOTOR M. BREMSE		HYDRAULIC MOTOR W. BRAKE		
37.	1316-0141	1	SKIFTEVENTIL HEBELVENTIL		SHIFTER VALVE		
38.	1311-8539	2	TÆTNINGSRING DICHTUNGSRING		GASKET		
39.	1311-1409	2	RØRFORSKRUNING ROHRVERSCHRAUBUNG		PIPE COUPLING		
40.	1311-8560	3	PAKRING DICHTUNGSRING		PACKING RING		
41.	2307-111X	2	DYSE DUESE		NOZZLE		
42.	1311-8603	3	VINKELFORSKRUNING WINKELVERSCHRAUBUNG		ANGLE COUPLING		
43.	1311-1411	3	RØRFORSKRUNING ROHRVERSCHRAUBUNG		PIPE COUPLING		
44.	1317-0847	1	HYDRAULIKSLANGE L=350 HYDRAULIKSCHLAUCH L=350		HYDRAULIC HOSE L=350		
45.	1317-0836	3	HYDRAULIKSLANGE L=4000 HYDRAULIKSCHLAUCH L=4000		HYDRAULIC HOSE L=4000		
46.	1317-0314	2	HYDRAULIKSLANGE L=6550 HYDRAULIKSCHLAUCH L=6550		HYDRAULIC HOSE L=6550		
47.	1311-8534	1	FORSKRUNING VERSCHRAUBUNG		SCREWED CONNECTION		
48.	1311-8537	5	RØRHOLDER ROHRHALTERUNG		SUPPORT FOR TUBE		



Fig. 8



FCT-0008/1 FCT-1060

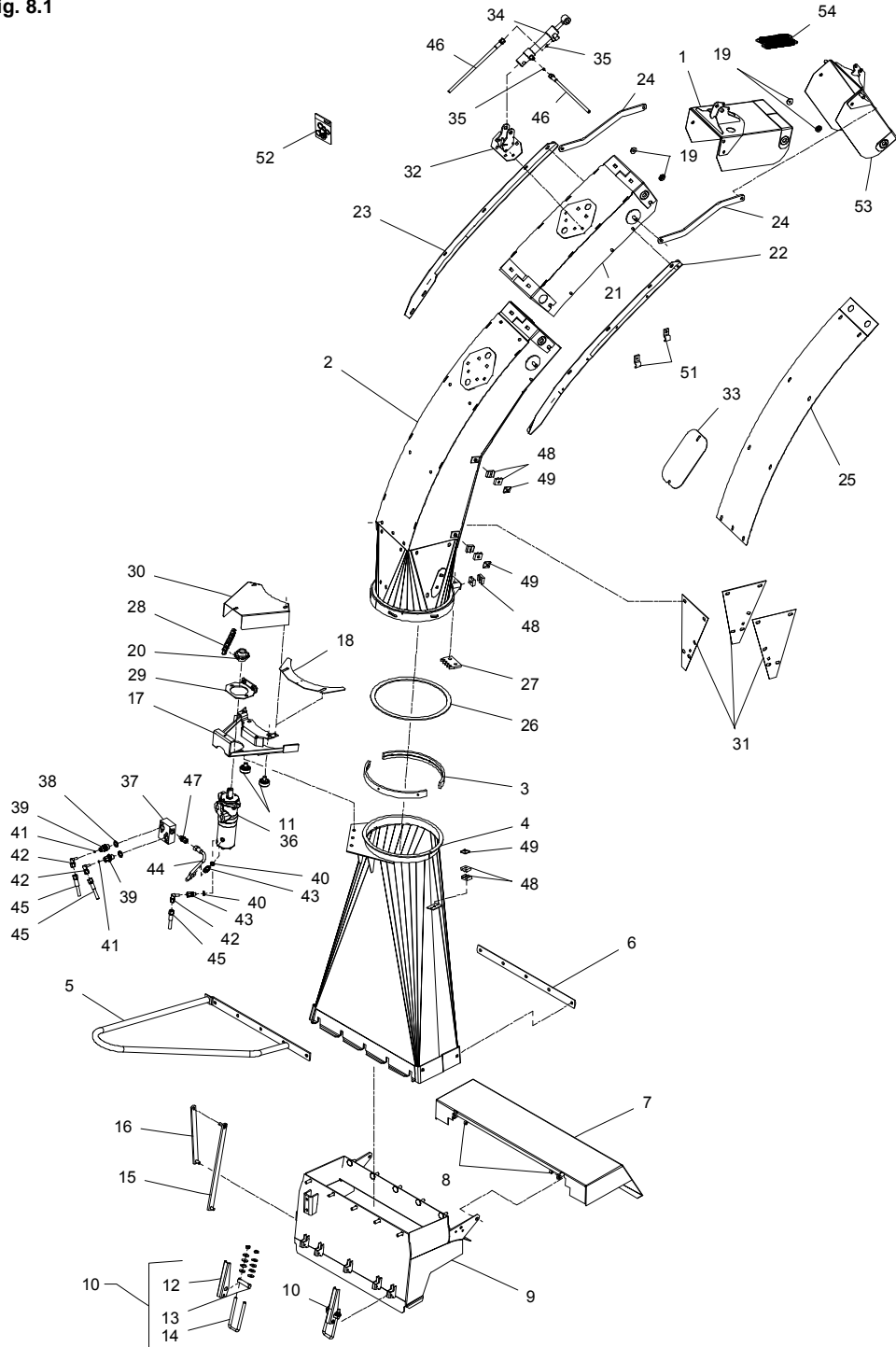
FIG. 8.

>=2620101501 <=2620111859

HERTIL, DAZU,  
TO THIS, A CECI

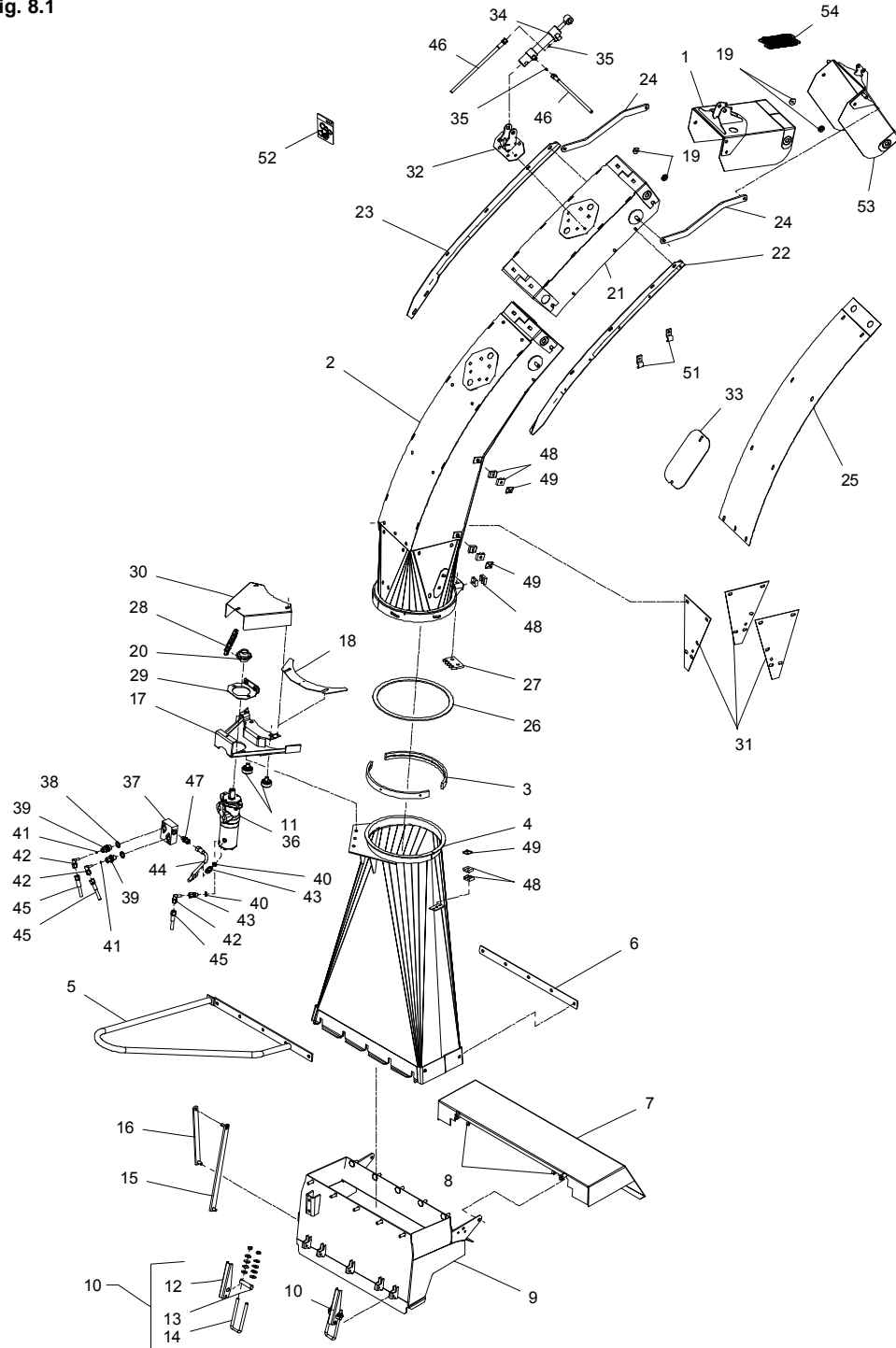
POS.	VARENUMMER	ANTAL	BENEVNELSE	BEZEICHNUNG	DESIGNATION		
49.	1311-8600	3	TOPPLADE TOPPLATTE		TOP PLATE		
50.	2307-111X	2	DYSE DUESE		NOZZLE		
51.	2010-171X	2	KLEMME KLEMMSTUECK		CLAMP		
52.	1317-9856	1	PAKNINGSSSET DICHTUNGSSATZ		SET OF GASKETS		

Fig. 8.1



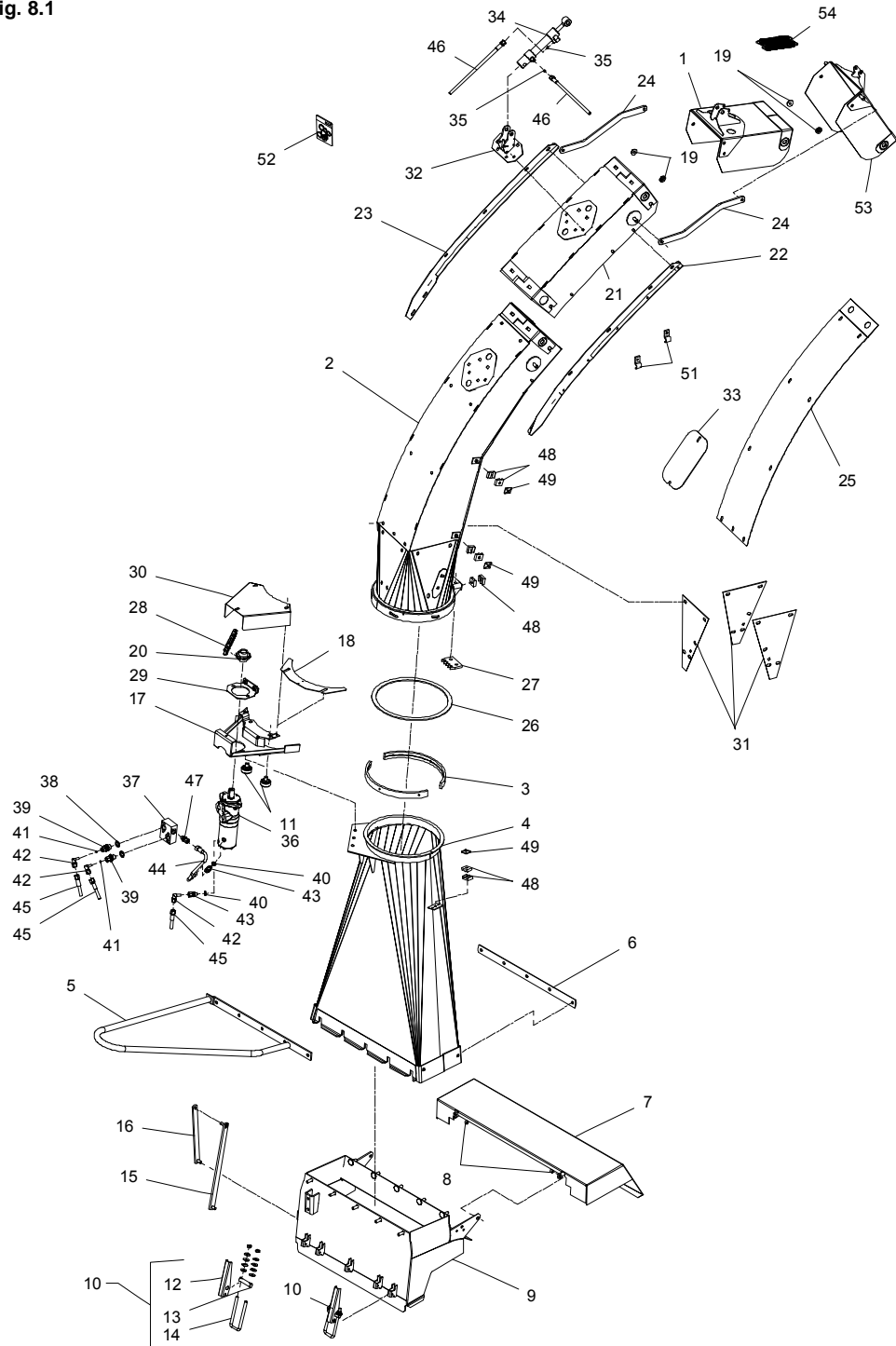
POS.	VARENUMMER	ANTAL	BENEVNELSE	BEZEICHNUNG	DESIGNATION	HERTIL, DAZU, TO THIS, A CECI	
1.	3068-363X	1	TUDKLAP TRICHTER		CHUTE	1213-3322	2
						1220-3321	2
						1241-2402	2
2.	3064-970A	1	TUD TRICHTER		CHUTE		
3.	2125-303X	2	STOPRING STOPPRING		STOP RING	1213-3222	3
						1241-2502	3
						1242-3221	3
4.	3062-744X	1	OVERGANGSSTYKKE UEBERGANGSSTUECK		CONNECTING PIECE	1220-4321	10
						1241-3403	10
5.	3063-606X	1	HÅNDTAG HANDGRIFF		LEVER		
6.	2067-434X	1	AFSTANDSSKINNE DISTANZSCHIENE		DISTANCE RAIL		
7.	3062-454X	1	SKERM SCHUTZ		GUARD	1393-0131	1
8.	2080-469X	2	BØSNING BUCHSE		BUSH		
9.	3064-373A	1	HUS GEHAEUSE		HOUSING	1214-5224	2
						1220-5321	2
10.	3064-411X	5	LUKKEBESLAG VERSCHLUSSBESCHLAG		LOCK CLAMP	1214-2122	1
						1220-2321	1
11.	3065-690X	2	LØBERULLE SML. LAUFROLLE KPL.		ROLLER ASSY.	1220-5124	1
						1241-4306	1
12.	2125-264X	1	HÅNDTAG HANDGRIFF		HANDLE	1214-2122	1
						1220-2321	1
13.	2125-267X	1	TAP ZAPFEN		DOWEL		
14.	2060-230X	1	BØJLE BUEGEL		HOOP	1220-3321	2
						1434-0101	8
15.	3064-160X	1	STOPSTANG STOPPSTANGE		STOP ROD	1220-4322	2
						1241-2202	1
						1241-3403	1
						1241-3502	2
						1254-2101	1
16.	3064-161X	1	STOPSTANG STOPPSTANGE		STOP ROD	1241-2202	1
17.	3066-095X	1	KONSOL KONSOLE		BRACKET	1213-4324	3
						1214-4126	2
						1220-4321	5
						1241-3403	5
18.	2066-023X	1	AFDEKNINGSPLADE ABDECKUNG		COVERING		
19.	2125-546X	2	BØSNING BUECHSE		BUSH		
20.	2111-769X	1	TANDHJUL 10 TANDS ZAHNRAD 10 ZAEHNE		BEVEL GEAR 10 TEETH	1213-2126	1
						1241-1502	1
						2112-978X	1
21.	3068-821X	1	FORLENGER VERLÄNGER		EXTENSION	1215-3226	6
						1220-3321	6
						1241-2408	6
22.	3068-819X	1	FORSTERKNING VERSTÄRKERUNG		REINFORCEMENT	1215-2124	4
						1220-2321	4
						1241-1402	4
23.	3068-816X	1	FORSTERKNING VERSTÄRKERUNG		REINFORCEMENT	1215-2124	4
						1220-2321	4
						1241-1402	4

Fig. 8.1



POS.	VARENUMMER	ANTAL	BENEVNELSE	BEZEICHNUNG	DESIGNATION	HERTIL, DAZU, TO THIS, A CECI
24.	2064-834X	2	STYRESTANG STEUERUNGS STANGE		GUIDE ROD	1241-3506 2 1252-4202 2
25.	2064-978X	1	SLIDPLADE ØVERSTE SCHLEISSBLECH OBERE		WEAR PLATE UPPER	
26.	2060-985X	1	TRYKSKIVE DRUCKSCHEIBE		THRUST RING	
27.	2066-093X	1	KEDELÅS KETTENSCHLOSS		CHAIN LOCK	1213-4424 2 1220-4321 2 1241-3403 2
28.	1363-0243	1	RULLEKÆDE 73 LED ROLLKETTE 73 GLIEDER		ROLLER CHAIN 73 LINK	1363-9044 1 1363-9046 1
29.	3066-083X	1	STRAMMEKONSOL SPANNERKONSOLE		TIGHTENING BRACKET	1213-3522 2 1220-3122 2
30.	2066-092X	1	PLADE PLATTE		PLATE	1219-0603 3 1241-1202 3
31.	2064-979X	3	SLIDPLADE NEDERSTE SCHLEISSBLECH UNTERE		WEAR PLATE LOWEST	1214-4228 1 1214-4324 1 1220-4321 2
32.	3064-821X	1	KONSOL KONSOLE		BRACKET	1214-5321 1 1215-3226 4 1220-3321 4 1220-5321 1 1241-2402 4 1241-4502 1
33.	2064-927X	1	LÅG DECKEL		COVER	
34.	1317-3039	1	CYLINDER ZYLINDER		CYLINDER	
35.	1317-9545	2	DYSE DÜSE		NOZZLE	
36.	2064-955X	1	HYDRAULISK MOTOR M. BREMSE HYDRAULIK MOTOR M. BREMSE		HYDRAULIC MOTOR W. BRAKE	
37.	1316-0141	1	SKIFTEVENTIL HEBELVENTIL		SHIFTER VALVE	
38.	1311-8539	2	TÆTNINGSRING DICHTUNGSRING		GASKET	
39.	1311-1409	2	RØRFORSKRUNING ROHRVERSCHRÄUBUNG		PIPE COUPLING	
40.	1311-8560	3	PAKRING DICHTUNGSRING		PACKING RING	
41.	2307-111X	2	DYSE DUESE		NOZZLE	
42.	1311-8603	3	VINKELFORSKRUNING WINKELVERSCHRÄUBUNG		ANGLE COUPLING	
43.	1311-1411	3	RØRFORSKRUNING ROHRVERSCHRÄUBUNG		PIPE COUPLING	
44.	1317-0847	1	HYDRAULIKSLANGE L=350 HYDRAULIKSCHLAUCH L=350		HYDRAULIC HOSE L=350	
45.	1317-0836	3	HYDRAULIKSLANGE L=4000 HYDRAULIKSCHLAUCH L=4000		HYDRAULIC HOSE L=4000	
46.	1317-0314	2	HYDRAULIKSLANGE L=6550 HYDRAULIKSCHLAUCH L=6550		HYDRAULIC HOSE L=6550	
47.	1311-8534	1	FORSKRUNING VERSCHRÄUBUNG		SCREWED CONNECTION	
48.	1311-8537	5	RØRHOLDER ROHRHALTERUNG		SUPPORT FOR TUBE	

Fig. 8.1



FCT-0008/1 FCT-1060

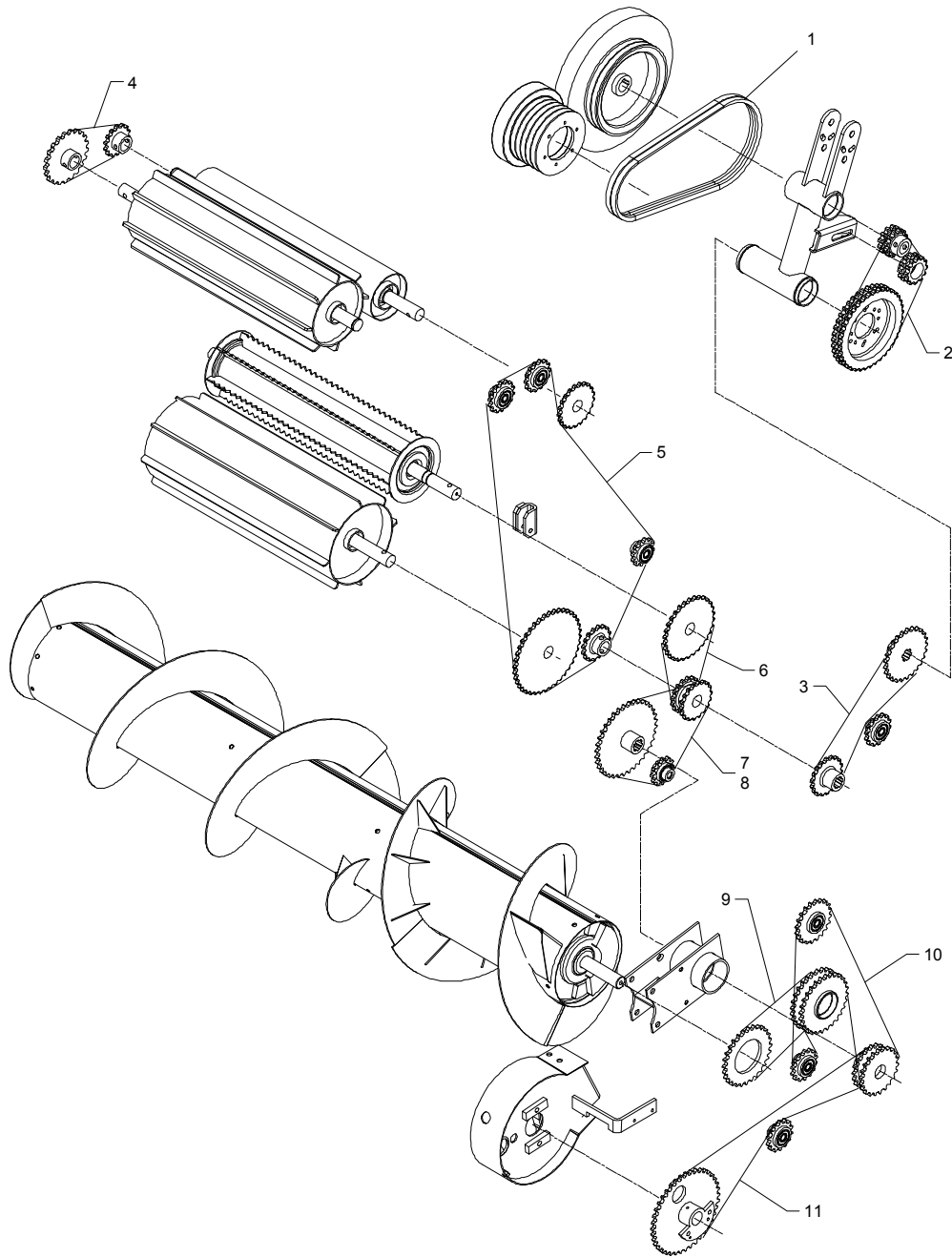
FIG. 8.1

>=262011860

HERTIL, DAZU,  
TO THIS, A CECI

POS.	VARENUMMER	ANTAL	BENEVNELSE	BEZEICHNUNG	DESIGNATION		
49.	1311-8600	3	TOPPLADE TOPPLATTE		TOP PLATE		
50.	2307-111X	2	DYSE DUESE		NOZZLE		
51.	2010-171X	2	KLEMME KLEMMSTUECK		CLAMP		
52.	1317-9537	1	PAKNINGSSSET F. 1317-3039 DICHTUNGSSATZ F. 1317-3039		SET OF GASKETS F. 1317-3039		
53.	3068-364X	1	TUDKLAP TRICHTER		CHUTE	1213-3322	2
						1220-3321	2
						1241-2402	2
54.	1432-2296	2	FJEDER FEDER		SPRING		

Fig. 9



FCT-0008/1 FCT-1060

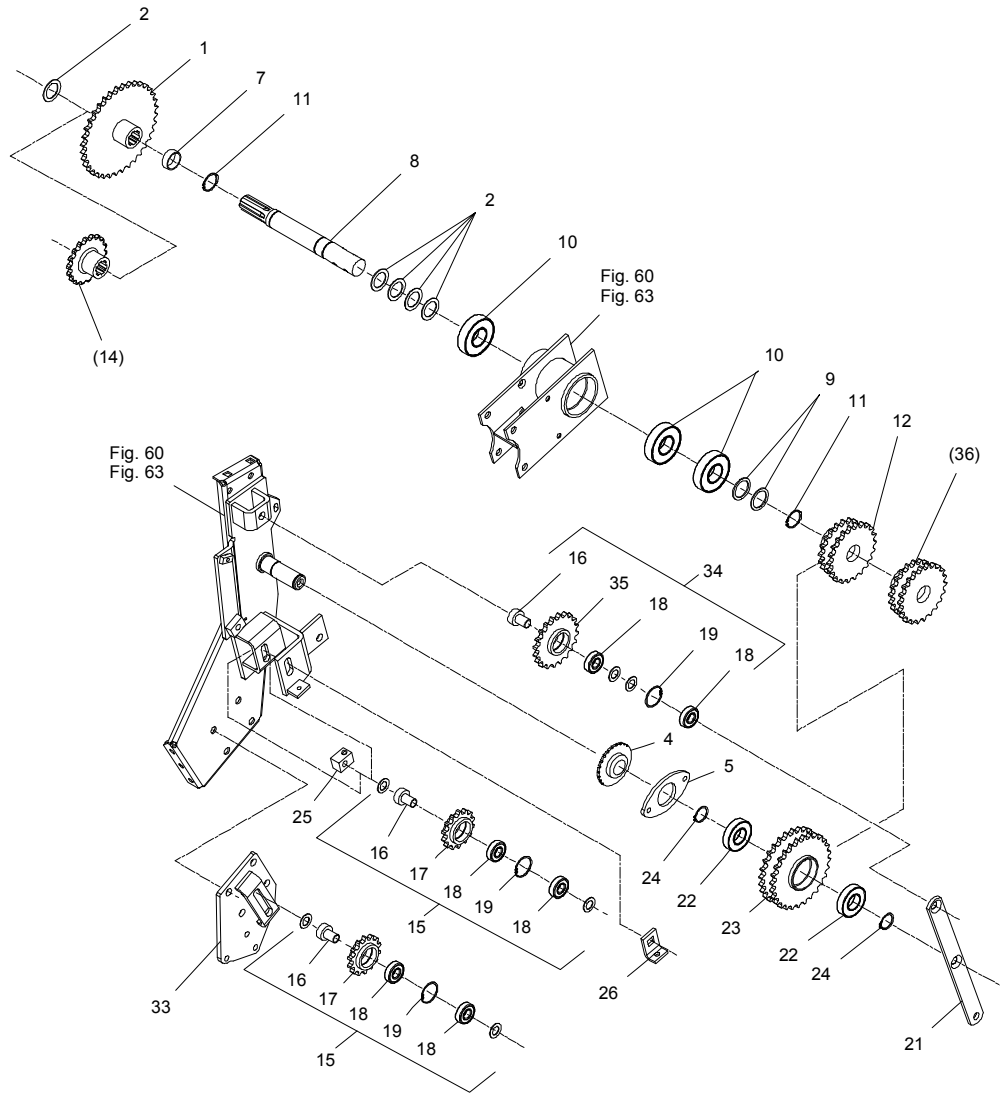
FIG. 9.

>=2620101501

HERTIL, DAZU,  
TO THIS, A CECI

POS.	VARENUMMER	ANTAL	BENEVNELSE	BEZEICHNUNG	DESIGNATION		
1.	1362-1207	2	REMSÆT (2 STK.) RIEMENSATZ (2 STCK)		V-BELT SET (2 PCS)		
2.	1363-0239	1	RULLEKÆDE 55 LED ROLLEKETTE 55 GLIEDER		ROLLER CHAIN 55 LINKS	1363-9058	1
						1363-9068	1
3.	1363-0203	1	RULLEKÆDE 57 LED ROLLENKETTE 57 GLIEDER		ROLLER CHAIN 57 LINK	1363-9053	1
						1363-9054	1
4.	1363-0242	1	RULLEKÆDE 3/4" 41 LED ROLLKETTE 3/4"		ROLLER CHAIN 3/4"	1363-9053	1
						1363-9054	1
5.	1363-0250	1	RULLEKÆDE 111 LED ROLLEKETTE 111 GLIEDER		ROLLER CHAIN 111 LINKS	1363-9053	1
						1363-9054	1
6.	1363-0237	1	RULLEKÆDE 43 LED ROLLEKETTE 43 GLIEDER		ROLLER CHAIN 43 LINKS	1363-9053	1
						1363-9054	1
7.	1363-0125	1	RULLEKÆDE KORT 10 LED ROLLEKETTE KURZ 10 GLIEDER		ROLLER CHAIN SHORT 10 LINKS	1363-9044	1
						1363-9045	1
						1363-9046	1
8.	1363-0122	1	RULLEKÆDE LANG 63 LED ROLLEKETTE LANG 63 GLIEDER		ROLLER CHAIN LONG 63 LINKS	1363-9044	1
						1363-9045	1
						1363-9046	1
9.	1363-0131	1	RULLEKÆDE 53 LED ROLLEKETTE 53 GLIEDER		ROLLER CHAIN 53 LINKS	1363-9044	1
						1363-9045	1
						1363-9046	1
10.	1363-0251	1	RULLEKÆDE 113 LED ROLLEKETTE 113 GLIEDER		ROLLER CHAIN 113 LINKS	1363-9074	1
						1363-9075	1
11.	1363-0401	1	RULLEKÆDE 105 LED ROLLEKETTE 105 GLIEDER		ROLLER CHAIN 105 LINKS	1363-9044	1
						1363-9045	2
						1363-9046	3

Fig. 10



FCT-0008/1 FCT-1060

FIG. 10.

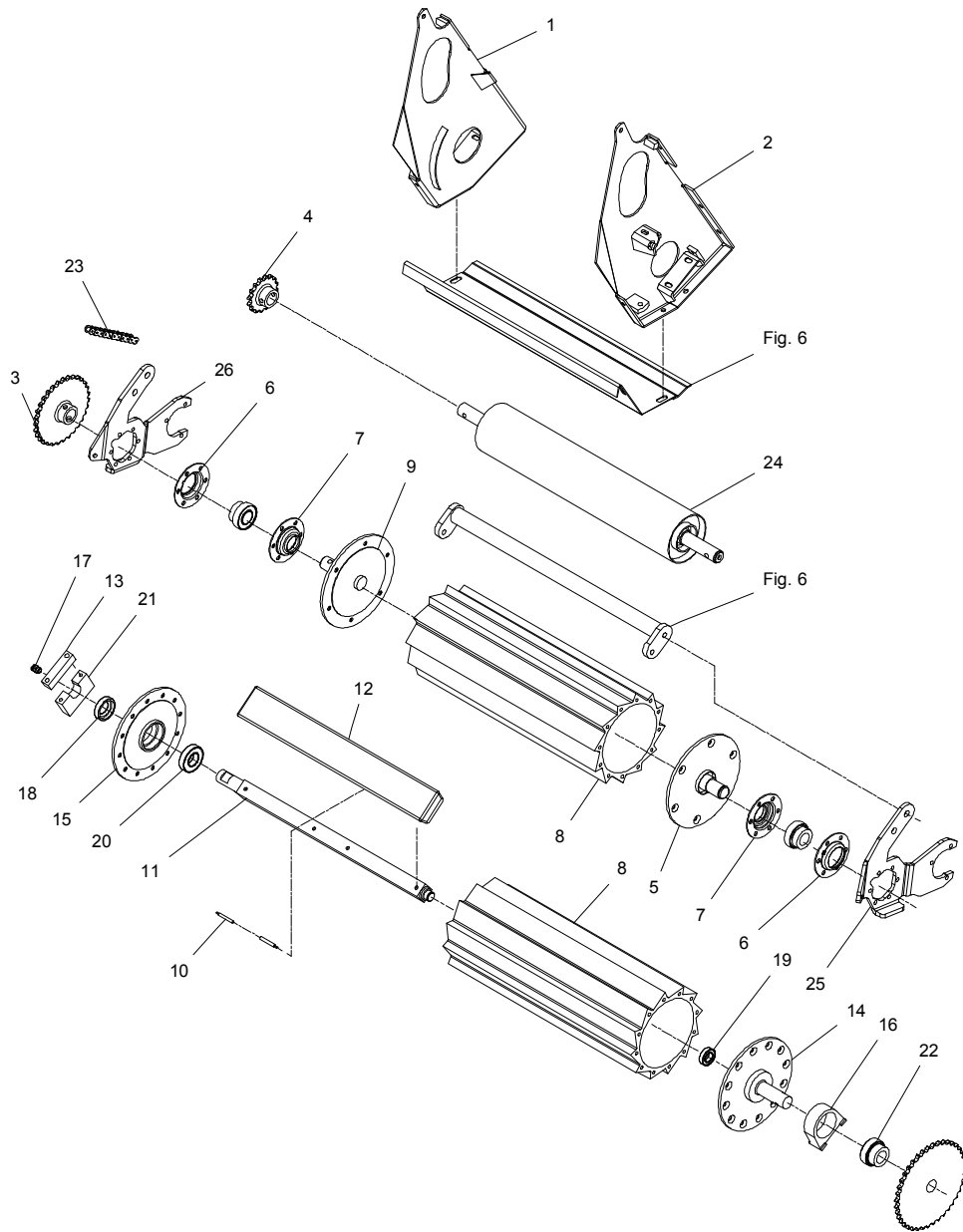
>=2620101501

HERTIL, DAZU,  
TO THIS, A CECI

POS.	VARENUMMER	ANTAL	BENEVNELSE	BEZEICHNUNG	DESIGNATION		
1.	2062-442X	1	KEDEHJUL 36-TANDS KETTENRAD 36-ZAEHNE		SPROCKET 36-TEETH	1241-8202	5
						1252-4402	1
2.	1241-8202	5	SPENDESKIVE 36-52-1,5 SCHEIBE 36-52-1,5		WASHER 36-52-1,5		
7.	2062-644X	1	AFSTANDSRØR DISTANZROHR		DISTANCE TUBE		
8.	2065-626X	1	AKSEL WELLE		SHAFT	1251-3501	1
						1251-5503	1
						1251-7503	1
9.	1241-9403	2	SPENDESKIVE 40-50-2,5 SCHEIBE 40-50-2,5		WASHER 40-50-2,5		
10.	1331-4303	2	KUGLELEJE 6308 2RS KUGELLAGER 6308 2RS		BALL BEARING 6308 2RS		
11.	1255-4201	2	LÅSERING 40 MM UDVENDIG SICHERINGSRING 40 MM AUSSEN		SNAP RING 40 MM OUTER		
12.	3065-170A	1	KEDEHJUL 20/22 TENDER KETTENRAD 20/22 ZAEHNE		SPROCKET WHEEL 20/22 TEETH		
14.	2064-449A	T	1 KEDEHJUL 18 TANDS KETTENRAD 18 ZAEHNE		SPROCKET WHEEL 18 TEETH		
15.	3062-632A	2	KEDEHJUL, 14-TANDS KETTENRAD, 14-ZAEHNE		SPROCKET WHEEL, 14-TEETH		
16.	2060-938X	1	BØSNING BUCHSE		BUSH		
17.	2062-250A	1	KEDEHJUL 14-TANDS KETTENRAD 14-ZAEHNE		SPROCKET WHEEL 14-TEETH		
18.	1331-3301	2	KUGLELEJE 6204 2RS KUGELLAGER 6204 2RS		BALL BEARING 6204 2RS		
19.	1255-4102	1	LÅSERING 47 MM INDVENDIG SICHERINGSRING 47 MM INNEN		SNAP RING 47 MM INNER		
21.	2064-186X	1	STØTTE STUETZE		SUPPORT	1213-5422	1
						1214-5626	3
						1220-5321	1
						1241-4403	1
22.	1331-3306	2	KUGLELEJE 6207 2RS KUGELLAGER 6207 2RS		BALL BEARING 6207 2RS		
23.	3063-221X	1	KEDEHJUL, 28-TANDS KETTENRAD, 28 ZAEHNE		SPROCKET WHEEL, 28 TEETH		
24.	1255-3202	2	LÅSERING 35 MM UDVENDIG SICHERINGSRING 35 MM AUSSEN		SNAP RING 35 MM OUTER		
25.	2062-929X	1	SPENDESTYKKE SPANNSTUECK		TIGHTENING PIECE	1214-5424	1
26.	2060-281X	1	SPENDESTYKKE SPANNSTUECK		TIGHTENING PIECE	1213-3524	1
						1213-3724	1
						1220-3122	1
27.	1214-5424	1	STÅLSKRUE M16-110 STAHLSECHSKANTSCHRAUBE M16-110		STEEL SCREW M16-110	1220-5321	1
						1241-4403	1
28.	1331-4303	1	KUGLELEJE 6308 2RS KUGELLAGER 6308 2RS		BALL BEARING 6308 2RS		
33.	3068-844X	1	KONSOL KONSOLE		BRACKET	1213-5422	1
34.	3065-183X	1	KEDEHJUL 20-TANDS KPL. KETTENRAD 20-ZAEHNE KPL.		SPROCKET WHEEL 20-TEETH CPL.	1219-0813	1
						1220-5321	1
35.	3065-169X	1	KEDEHJUL 20-TANDS KETTENRAD 20-ZAEHNE		SPROCKET WHEEL 20-TEETH	1241-5301	2
36.	3060-956X	T	1 KEDEHJUL 17/22 TENDER KETTENRAD 17/22 ZAEHNE		SPROCKET WHEEL 17/22 TEETH		

Fig. 11

# Metal Detector



FCT-0008/1 FCT-1060

FIG. 11.

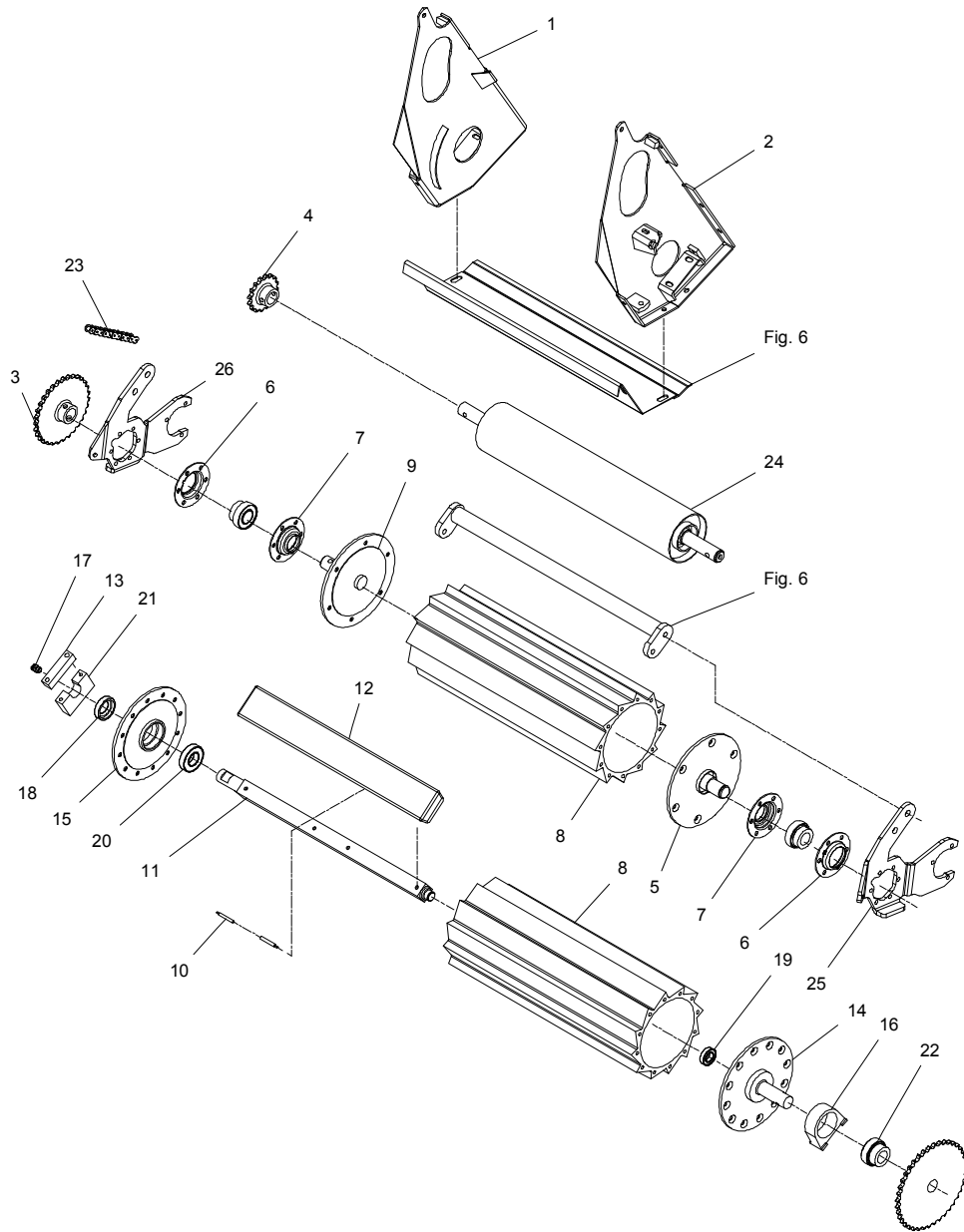
>=2620101501

HERTIL, DAZU,  
TO THIS, A CECI

POS.	VARENUMMER	ANTAL	BENEVNELSE	BEZEICHNUNG	DESIGNATION		
1.	3064-255X	1	SIDEPLADE, HØJRE SEITENPLATTE, RECHTE		SIDE PLATE, RIGHT	1213-4321 1213-4327 1220-4321 1241-2402 1241-3403	2 2 2 2 4
2.	3064-256X	1	SIDEPLADE, VENSTRE SEITENPLATTE, LINKE		SIDE PLATE, LEFT	1213-4321 1213-4327 1220-4321 1241-2402 1241-3403	2 2 2 2 4
3.	2064-444X	1	KEDEHJUL 31 TANDS KETTENRAD 31 ZAEHNE		SPROCKET WHEEL 31 TEETH	1251-2401 1251-5401 1251-7401	1 1 1
4.	2064-441X	1	KEDEHJUL 16 TANDS KETTENRAD 16 ZAEHNE		PROCKET WHEEL 16 TEETH	1251-2401 1251-5401 1251-7401	1 1 1
5.	3064-221X	1	FLANGE, VENSTRE FLANSH, LINKE		FLANGE, LEFT	1219-0333	6
6.	1421-7498	2	LEJEHUSHALVPART LAGERGEHAEUSEHAELFTE		HALF OF BEARING HOUSING		
7.	3064-345A	2	LEJEHUSHALVPART LAGERGEHAEUSEHAELFTE		HALF OF BEARING HOUSING	1213-3224 1220-3321 1313-1101	5 5 1
8.	2064-220X	2	VALSE VALZE		DRUM	1255-3202	1
9.	3064-222X	1	FLANGE, HØJRE FLANSH, RECHTE		FLANGE, RIGHT	1219-0333	6
10.	1391-9091	1	KABEL F. MAGNETKAR KABEL F. MAGNETWANNE		CABLE F. MAGNET TROUGH		
11.	2062-197A	1	AKSEL WELLE		SHAFT	1219-0274 1242-2621 1255-2203 1313-1501	4 4 1 1
12.	2064-377X	1	MAGNETKAR MAGNETWANNE		MAGNET TROUGH		
13.	2063-153X	1	SPENDESTYKKE SPANNSTUECK		CLAMP	1165-0130 1213-3224 1214-3120 1242-3621	3 2 2 4
14.	3064-284X	1	FLANGE, VENSTRE FLANSH, LINKE		FLANGE, LEFT	1219-0333	12
15.	3064-283X	1	FLANGE, HØJRE FLANSH, RECHTE		FLANGE, RIGHT	1219-0333	12
16.	1331-9922	1	LEJEHUS LAGERGEHAUSE		BEARING HOUSING	1313-2101	1
17.	1391-0921	1	FORSKRUNING VERSCHRAUBUNG		SCREWED CONNECTION		
18.	1323-9060	1	TETNINGSRING DICHTUNGSRING		TIGHTENING RING		
19.	1331-2303	1	KUGLELEJE 6005 2RS KUGELLAGER 6005 2RS		BALL BEARING 6005 2RS		
20.	1331-3306	1	KUGLELEJE 6207 2RS KUGELLAGER 6207 2RS		BALL BEARING 6207 2RS		
21.	2063-152X	1	KONSOL KONSOLE		BRACKET		
22.	1331-9905	1	KUGLELEJE KUGELLAGER		BALL BEARING		
23.	1363-0238	1	RULLEKEDE 46 LED ROLLEKETTE 46 GLIEDER		ROLLER CHAIN 46 LINKS		

Fig. 11

# Metal Detector



FCT-0008/1 FCT-1060

FIG. 11.

>=2620101501

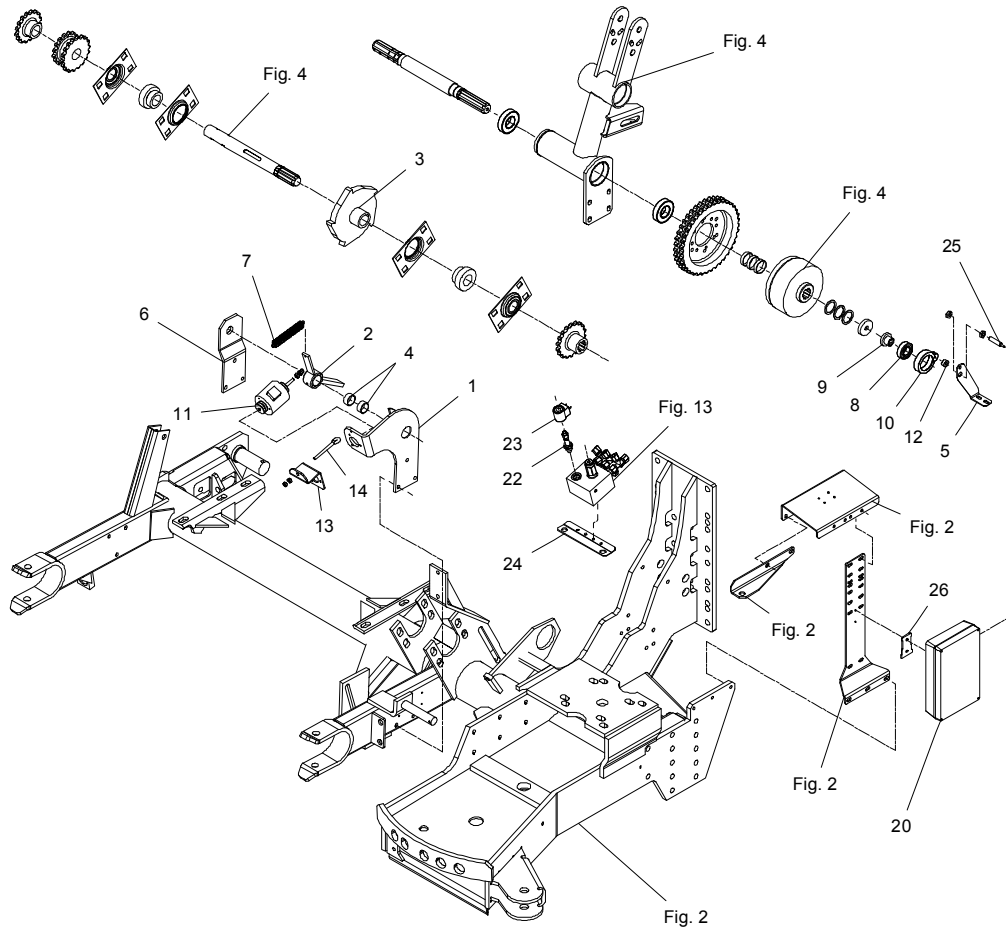
HERTIL, DAZU,  
TO THIS, A CECI

POS.	VARENUMMER	ANTAL	BENEVNELSE	BEZEICHNUNG	DESIGNATION		
24.	3064-274X	1	VALSE WALZE		ROLLER		
25.	2068-391X	1	VIPPEARM, VENSTRE SCHWENKARM, LINKE		LEVER ARM, LEFT		
26.	2068-392X	1	VIPPEARM, HØJRE SCHWENKARM, RECHTE		LEVER ARM, RIGHT		



Fig. 12

# Metal Detector



FCT-0008/1 FCT-1060

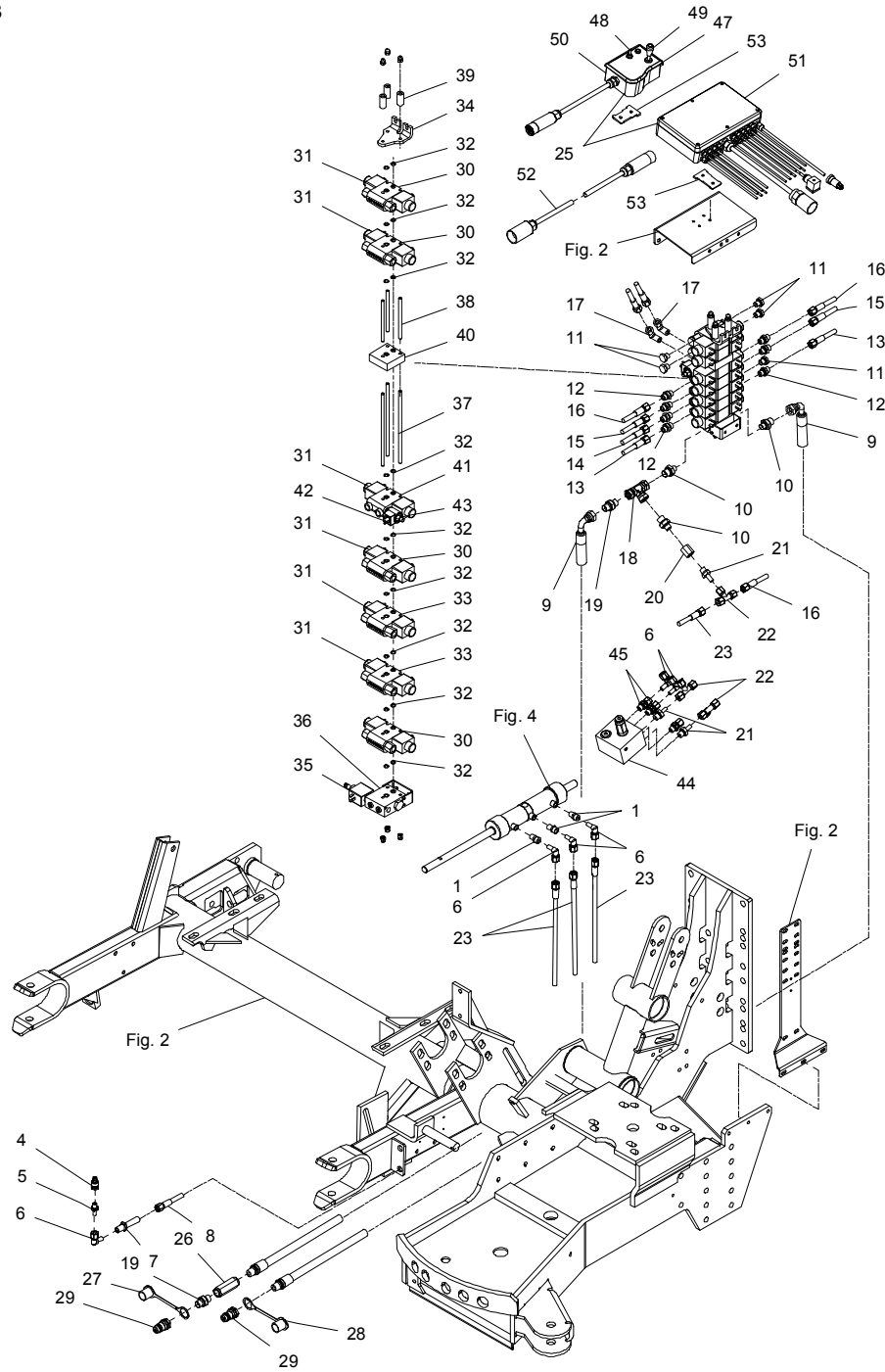
FIG. 12.

>=2620101501

HERTIL, DAZU,  
TO THIS, A CECI

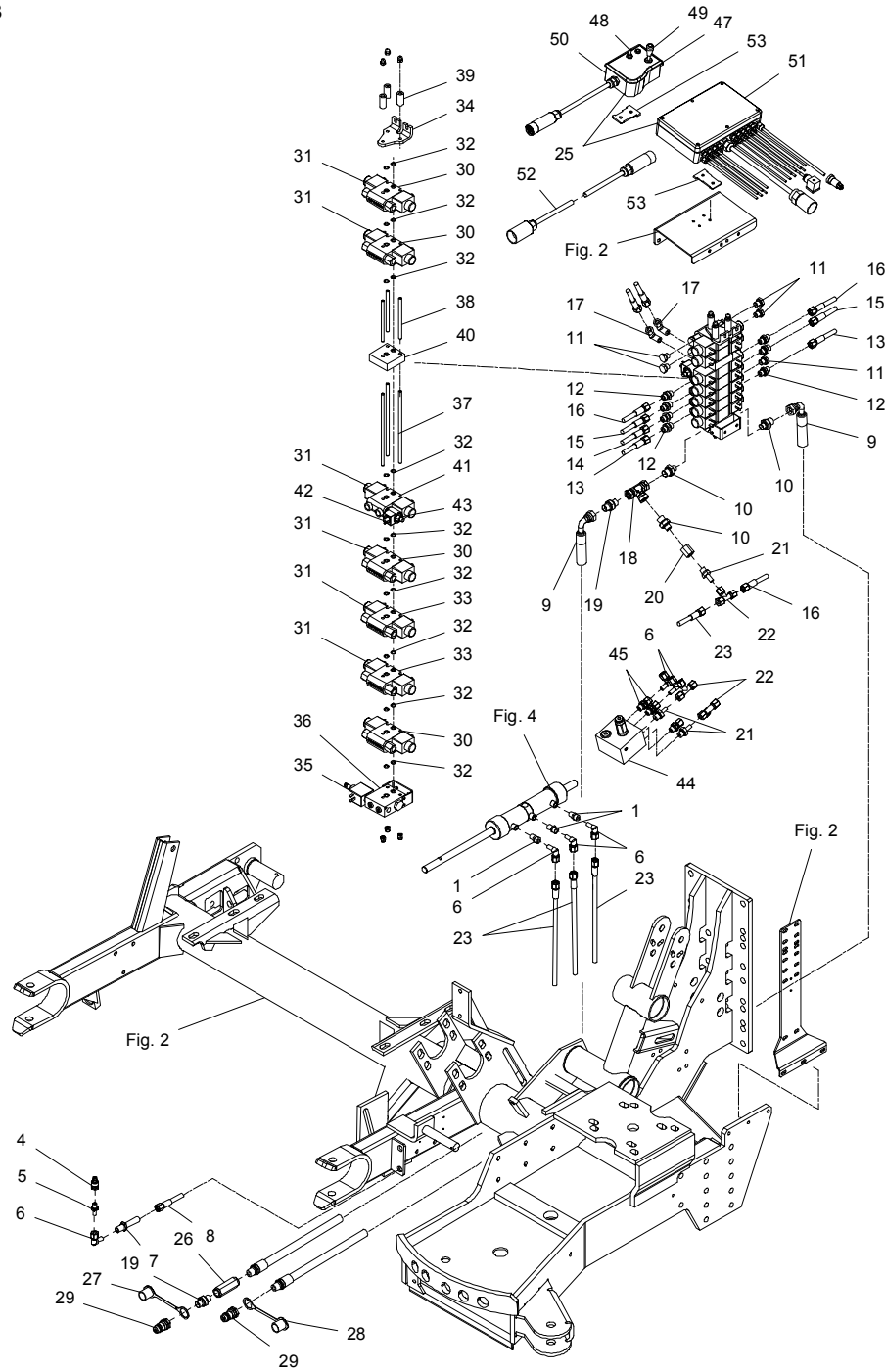
POS.	VARENUMMER	ANTAL	BENEVNELSE	BEZEICHNUNG	DESIGNATION		
1.	3064-667X	1	KONSOL KONSOLE		BRACKET	1213-2422 1220-2122	1 1
2.	3064-232X	1	KLINKE FALLE		LATCH	1313-1101	1
3.	3064-231X	1	KLINKEHJUL SPERRRAD		RATCHET WHEEL		
4.	1335-5511	2	GLIDELEJE 30-34-15 GLEITLAGER 30-34-15		PLAIN BEARING 30-34-15		
5.	2068-905X	1	BESLAG BESCHLAG		FITTINGS		
6.	2064-279X	1	FORSTERKNING VERSTAERKERUNG		REINFORCEMENT	1213-4222 1214-3326 1220-3321 1241-2602 1241-3502	1 3 3 3 1
7.	1432-2299	1	TREKFEJDER ZUGFEJDER		TENSION SPRING		
8.	1331-3302	1	KUGLELEJE KUGELLAGER		BALL BEARING		
9.	2064-270X	1	LEJEBØSNING LAGERBUCHSE		BEARING BUSH	1214-4126 1216-1226 1220-1321 1241-1101 1242-4123	1 1 1 1 1
10.	1391-0914	1	MAGNETRING MAGNETRING		MAGNET RING		
11.	1391-0913	1	EL-MAGNET EL-MAGNET		EL-MAGNET		
12.	1391-0923	1	MAGNET MAGNET		MAGNET		
13.	2068-684X	1	BESLAG F. FEJDER KONSOLE		BRACKET		
14.	1392-0509	1	ØJEBOLT M8-80 AUGENBOLZEN M8-80		EYE BOLT M8-80		
20.	1391-0985	1	STYREBOX METALDETEKTOR STYREBOX METALDETEKTOR		CONTROL BOX METAL DETECTOR		
21.	1317-1032	1	VENTIL BLOK - MD VENTILBLOCK - MD >=2620101501 <=2620111859		VALVE BLOCK - MD		
22.	1317-1029	1	VENTIL SPOLE VENTIL WICKLER		VALVE COIL		
23.	1317-9401	1	SPOLE SPULE		COIL		
24.	2068-810X	1	BESLAG BESCHLAG		FITTINGS	1213-5324 1242-5221	1 1
25.	1391-9061	1	REED FØLER REED SENSOR		REED SENSOR	1391-9079	2
26.	1391-9080	1	MONTERINGSBESLAG F. STYRING MONTAGEBESCHLAG F. STEUERUNG		MOUNTING F. STEERING		

Fig. 13



POS.	VARENUMMER	ANTAL	BENEVNELSE	BEZEICHNUNG	DESIGNATION	HERTIL, DAZU, TO THIS, A CECI
1.	1311-8501	3	FORSKRUNING, LIGE VERSCHRAUBUNG, GERADE >=2620101501 <=2620111859		COUPLING, STRAIGHT	
2.	1317-0848	1	HYDRAULIKSLANGE L=500 HYDRAULIKSCHLAUCH L=500		HYDRAULIC HOSE L=500	
4.	1317-0305	1	LYNKOBLING LS 1/4" SCHNELLKUPPLUNG LS 1/4"		QUICK CLUTCH LS 1/4"	
5.	1311-1416	1	RØRSTUDS ROHRSTUTZEN		PIPE STUB	
6.	1311-8603	3	VINKELFORSKRUNING WINKELVERSCHRAUBUNG		ANGLE COUPLING	
7.	1311-8715	1	FORSKRUNING VERSCHRAUBUNG		SCREWED CONNECTION	
8.	1317-0877	1	HYDRAULIKSLANGE L=1850 HYDRAULIKSCHLAUCH L=1850		HYDRAULIC HOSE L=1850	
9.	1317-0842	2	HYDRAULIKSLANGE L=6450 HYDRAULIKSCHLAUCH L=6450		HYDRAULIC HOSE L=6450	
10.	1311-2304	3	BRYSTNIPPEL NIPPEL		NIPPLE	
11.	1311-8562	5	PROP VERSCHLUSS		PLUG	
12.	1311-8534	7	FORSKRUNING VERSCHRAUBUNG		SCREWED CONNECTION	
13.	1317-0841	1	HYDRAULIKSLANGE L=1700 HYDRAULIKSCHLAUCH L=1700		HYDRAULIC HOSE L=1700	
14.	1317-0880	1	HYDRAULIKSLANGE L=2300 HYDRAULIKSCHLAUCH L=2300		HYDRAULIC HOSE L=2300	
15.	1317-0314	2	HYDRAULIKSLANGE L=6550 HYDRAULIKSCHLAUCH L=6550		HYDRAULIC HOSE L=6550	
16.	1317-0836	3	HYDRAULIKSLANGE L=4000 HYDRAULIKSCHLAUCH L=4000		HYDRAULIC HOSE L=4000	
17.	1311-8525	2	VINKELFORSKRUNING - L10 WINKELVERSCHRAUBUNG - L10		ANGLE COUPLING - L10	
18.	1311-1110	1	T-STYKKE 1/2" T-VERSCHRAUBUNG 1/2"		TEE 1/2"	
19.	1311-8550	1	NIPPEL NIPPEL		NIPPLE	
20.	1311-2603	1	MUFFE MUFFE		SOCKET	
21.	1311-8535	1	RØRSTUDS ROHRSTUTZEN		PIPE STUB	
22.	1311-8406	2	T-STYKKE T-STUECK		T-PIECE	
23.	1317-5017	4	HYDRAULIKSLANGE L=600 HYDRAULIKSCHLAUCH L=600		HYDRAULIC HOSE L=600	
24.	1391-9038	1	STIK STECKER		PLUG	
25.	1391-0984	1	STYREBOX FCT STYREBOX FCT >=2620101501 <=2620101692		CONTROL BOX FCT	
25. 1	1391-0983	1	STYREBOX FCT M. STIK STYREBOX FCT M. STECKER >=2620101693		CONTROL BOX FCT W. PLUG	
26.	1317-0757	1	KONTRAVENTIL KONTRAVENTIL		NON-RETURN VALVE	

Fig. 13



FCT-0008/1 FCT-1060

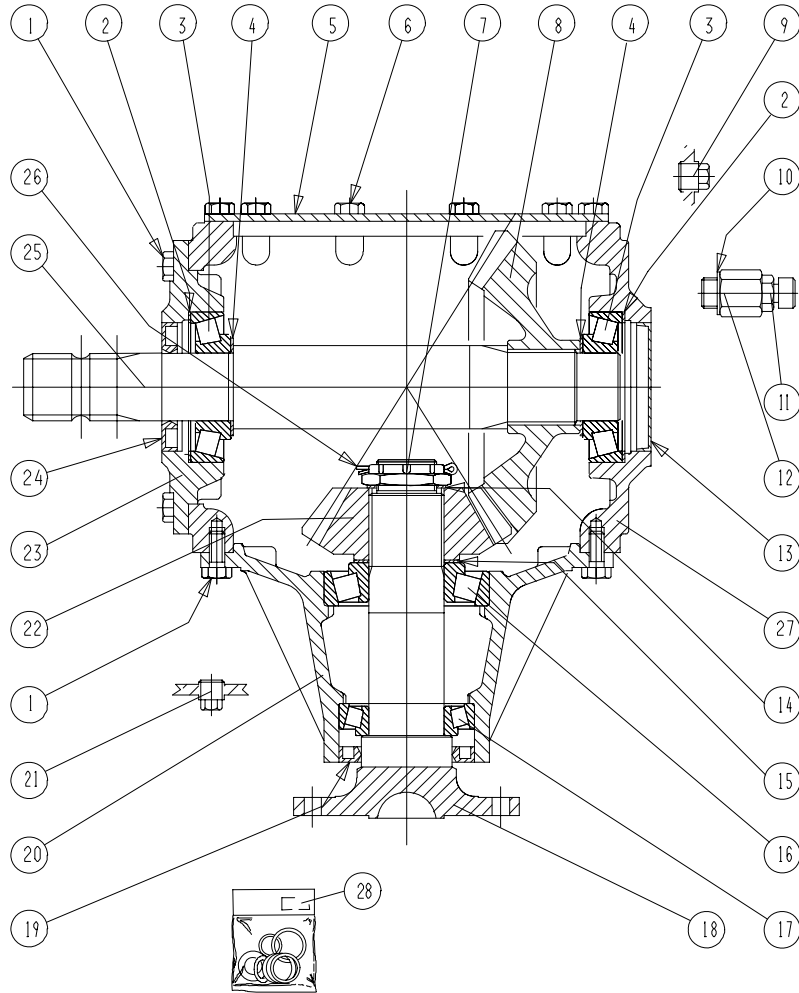
FIG. 13.

>=2620101501

HERTIL, DAZU,  
TO THIS, A CECI

POS.	VARENUMMER	ANTAL	BENEVNELSE	BEZEICHNUNG	DESIGNATION		
27.	1393-0140	1	BESKYTTESESHETTE BLÅ SCHUTZKAPPE BLAU		PROTECTION CAP BLUE		
28.	1393-0139	1	BESKYTTESESHETTE RØD SCHUTZKAPPE ROT		PROTECTION CAP RED		
29.	1317-0302	2	STIK F/LYNKOBLING ANSCHLUSS F/SCHNELLKUPPLUNG		CONNECTION F/QUICK-COUPLING		
30.	1317-1012	4	VENTIL-MODUL VENTIL-MODUL		VALVE-MODULE		
31.	1317-9490	1	MAGNETSPOLE MAGNETSPULE		MAGNET COIL		
32.	1317-9491	1	O-RING O-RING		O-RING		
33.	1317-0958	2	CYLINDERMODUL - L10 CYLINDERMODUL - L10		CYLINDERMODULE - L10		
34.	1317-9489	1	ENDEPLADE SCHLUSSPLATTE		ENDPLATE		
35.	1317-9485	1	MAGNETSPOLE MAGNETSPULE		MAGNET COIL		
36.	1317-0967	1	OMLØBSVENTIL UMLAUFVENTIL		BY-PASS VALVE		
37.	1317-0956	1	BOLTESÆT - 5 HYDR. FUNKT. BOLZENSATZ - 5 HYDR. FUNKT.		SET OF BOLTS - 5 HYDR. FUNCT.	1220-2922	3
38.	1317-0953	1	BOLTESÆT - 2 HYDR. FUNKT. BOLZENSATZ - 2 HYDR. FUNKT.		SET OF BOLTS - 2 HYDR. FUNCT.	1220-2922	3
39.	2068-898X	3	BØSNING BUSCHE		BUSH		
40.	1317-1021	1	MELLEMSTYKKE ZWISCHENSTÜCK		DISTANCE PIECE		
41.	1317-1019	1	VENTILBLOK VENTILBLOCK		VALVE BLOCK		
42.	1317-9401	1	SPOLE SPULE		COIL		
43.	1317-1029	1	VENTIL SPOLE VENTIL WICKLER		VALVE COIL		
44.	1317-1033	1	VENTIL BLOK - IKKE MD VENTILBLOCK - NICHT MD		VALVE BLOCK - NON MD		
45.	1311-8534	3	FORSKRUNING VERSCHRAUBUNG		SCREWED CONNECTION		
46.	1317-9853	1	VENTIL VENTIL		VALVE		
47.	1391-9083	1	KONTAKT MOM-OFF-MOM KONTAKT MOM-OFF-MOM		SWITCH MOM-OFF-MOM		
48.	1391-9085	1	KONTAKT MOM-OFF-ON KONTAKT MOM-OFF-ON		SWITCH MOM-OFF-ON		
49.	1391-9088	1	JOYSTICK M. KNAP JOYSTICK M. KNOFF		JOYSTICK W. BUTTON		
50.	1391-9089	1	STYREBOKS F. 1391-0983 STYREBOKS F. 1391-0983		STEERING BOX F. 1391-0983		
51.	1391-9090	1	BOKS F. 1391-0983 BOKS F. 1391-0983		BOX F. 1391-0983		
52.	1391-0988	1	FORLENGERKABEL M. STIK KABEL M. STECKER		CABLE W. PLUG		
53.	1391-9080	1	MONTERINGSBESLAG F. STYRING MONTAGEBESCHLAG F. STEUERUNG		MOUNTING F. STEERING		

Fig. 30



FCT-0008/1 FCT-1060

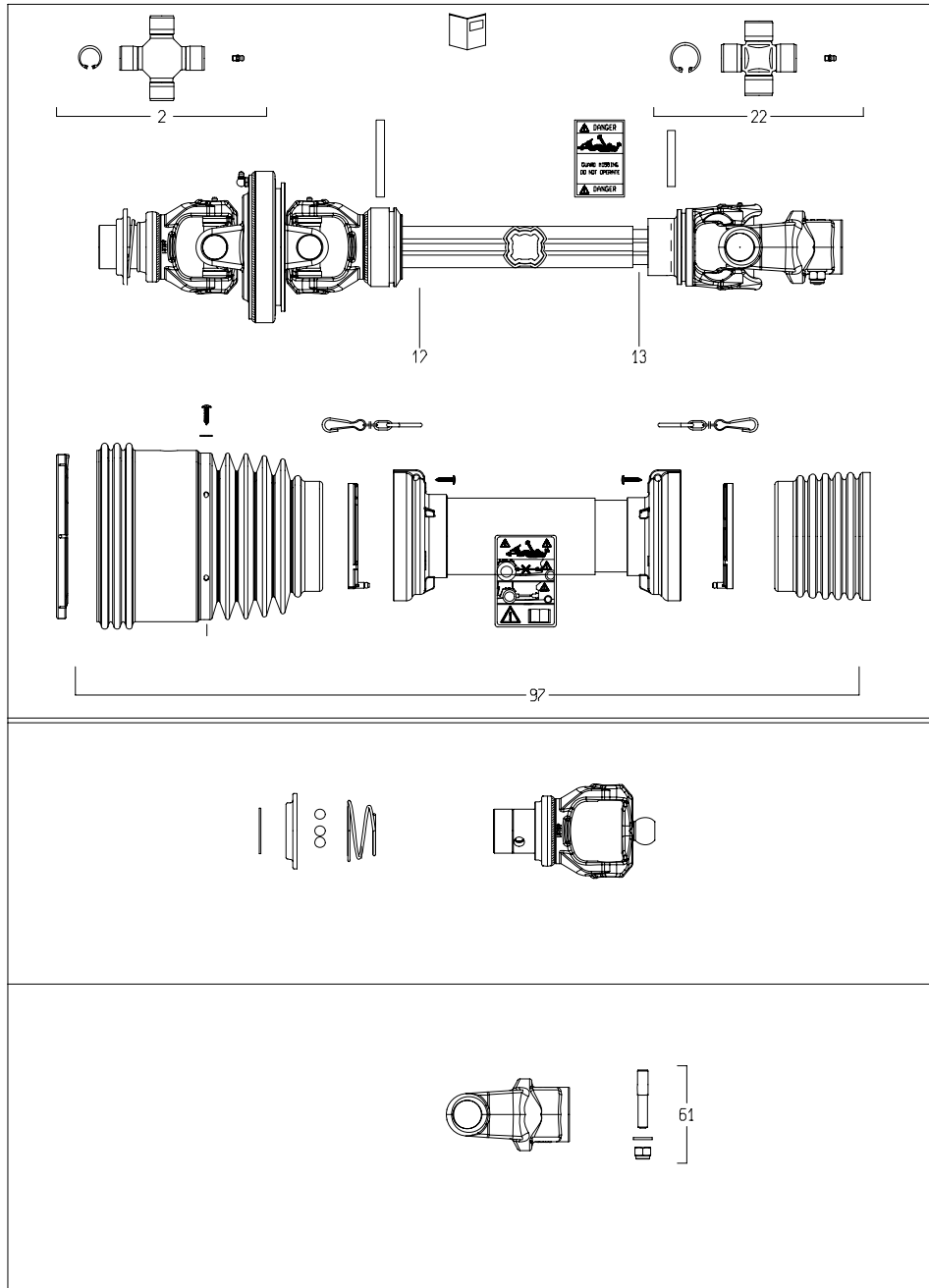
FIG. 30.

>=2620101501

HERTIL, DAZU,  
TO THIS, A CECI

POS.	VARENUMMER	ANTAL	BENEVNELSE	BEZEICHNUNG	DESIGNATION
.	3065-495X		GEAR GETRIEBE		GEAR
1.	1213-3224	18	STÅLSETSKRUE M10-25 ST. SETSCHRAUBE M10-25		STEEL SET SCREW M10-25
3.	1315-9358	2	LEJE 30309 LAGER 30309		BEARING 30309
4.	1315-9160	2	AFSTANDSSKIVE DISTANZSCHEIBE		DISTANCE WASHER
5.	1315-9336	1	DEKSEL DECKEL		COVER
6.	1213-3222	10	STÅLSETSKRUE M10-20 ST. SETSCHRAUBE M10-20		STEEL SET SCREW M10-20
7.	1315-9359	1	MØTRIK MUTTER		NUT
8.	1315-9360	1	KRONHJUL KRONRAD		CROWN WHEEL
9.	1315-9118	1	PROP VERSCHLUSS		PLUG
10.	1315-9361	1	SKIVE SCHEIBE		WASHER
11.	1315-9116	1	UDLUFTNINGSPROP ENTLUFTUNGSSCHRAUBE		AIR ESCAPE PLUG
12.	1315-9362	1	FORLÆNGER VERLÄNGERUNG		EXTENSION
13.	1315-9120	1	DEKSEL DECKEL		COVER
16.	1315-9365	1	LEJE 30310 LAGER 30310		BEARING 30310
17.	1315-9366	1	RULLELEJE, KONISK 30210 ROLLENLAGER, KON. 30210		ROLLER BEARING, LONE 30210
18.	1315-9367	1	AKSEL WELLE		SHAFT
19.	1315-9368	1	OLIETÆTNINGSRING OELDICHTUNGSRING		OIL TIGHTENING RING
20.	1315-9369	1	FORLÆNGER VERLÄNGERUNG		EXTENSION
21.	1311-2201	2	PROP VERSCHLUSS		PLUG
22.	1315-9370	1	SPIDSHJUL KEGELRAD		BEVEL PINION WHEEL
23.	1315-9371	1	DEKSEL DECKEL		COVER
24.	1332-5802	1	OLIETÆTNINGSRING M 45-85-10 DICHTUNGSRING M 45-85-10		OIL SEAL M 45-85-10
25.	1315-9372	1	AKSEL WELLE		SHAFT
26.	1315-9315	1	SPLIT B4-60 SPLINT B4-60		COTTER PIN B4-60
27.	1315-9373	1	HUS GEHÄUSE		HOUSING
28.	1315-9356	1	SKIVESÆT SCHEIBENSATZ		SET AF WASHERS

Fig. 40



FCT-0008/1 FCT-1060

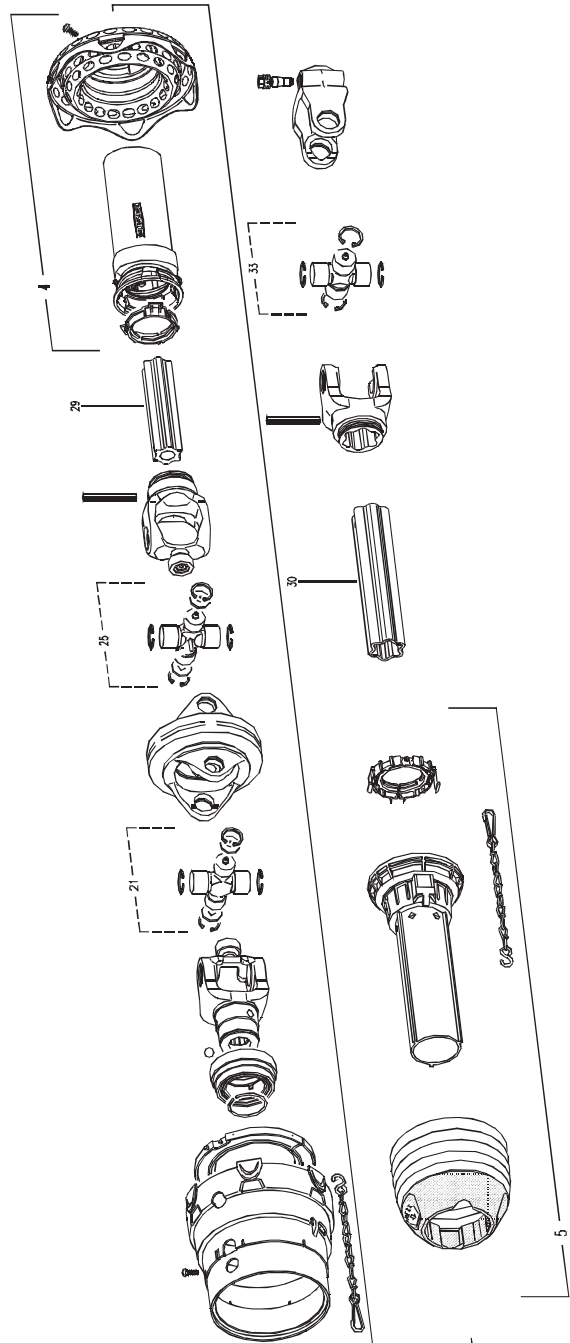
FIG. 40.

>=2620101501

HERTIL, DAZU,  
TO THIS, A CECI

POS.	VARENUMMER	ANTAL	BENEVNELSE	BEZEICHNUNG	DESIGNATION
.	1350-0051		KRAFTOVERFØRINGSAKSEL GELENKWELLE		PTO SHAFT
2.	1350-2116	1	KRYDS KREITZGARNITUR		CENTRE CROSS
12.	1601-0015	1	PROFILRØR, UDVENDIG PROFILROHR, AUSWENDIG		PROFILE TUBE, OUTER
13.	1601-0016	1	PROFILRØR, INDVENDIG PROFILROHR, INWENDIG		PROFILE TUBE, INNER
22.	1350-2117	1	KRYDS KREITZGARNITUR		CENTRE CROSS
61.	1350-9005	1	PIVOT PIVOT		PIVOT
98.	1350-7530	T 1	GAFFEL 1 3/4"-20 (TILBEHØR) GABEL 1 3/4"-20 (ZUBEHOER)		YOKE 1 3/4"-20 (ACCESSORIES)
99.	1350-7531	T 1	GAFFEL 1 3/4"-6 (TILBEHØR) GABEL 1 3/4"-6 (ZUBEHOER)		YOKE 1 3/4"-6 (ACCESSORIES)

Fig. 40.1



FCT-0008/1 FCT-1060

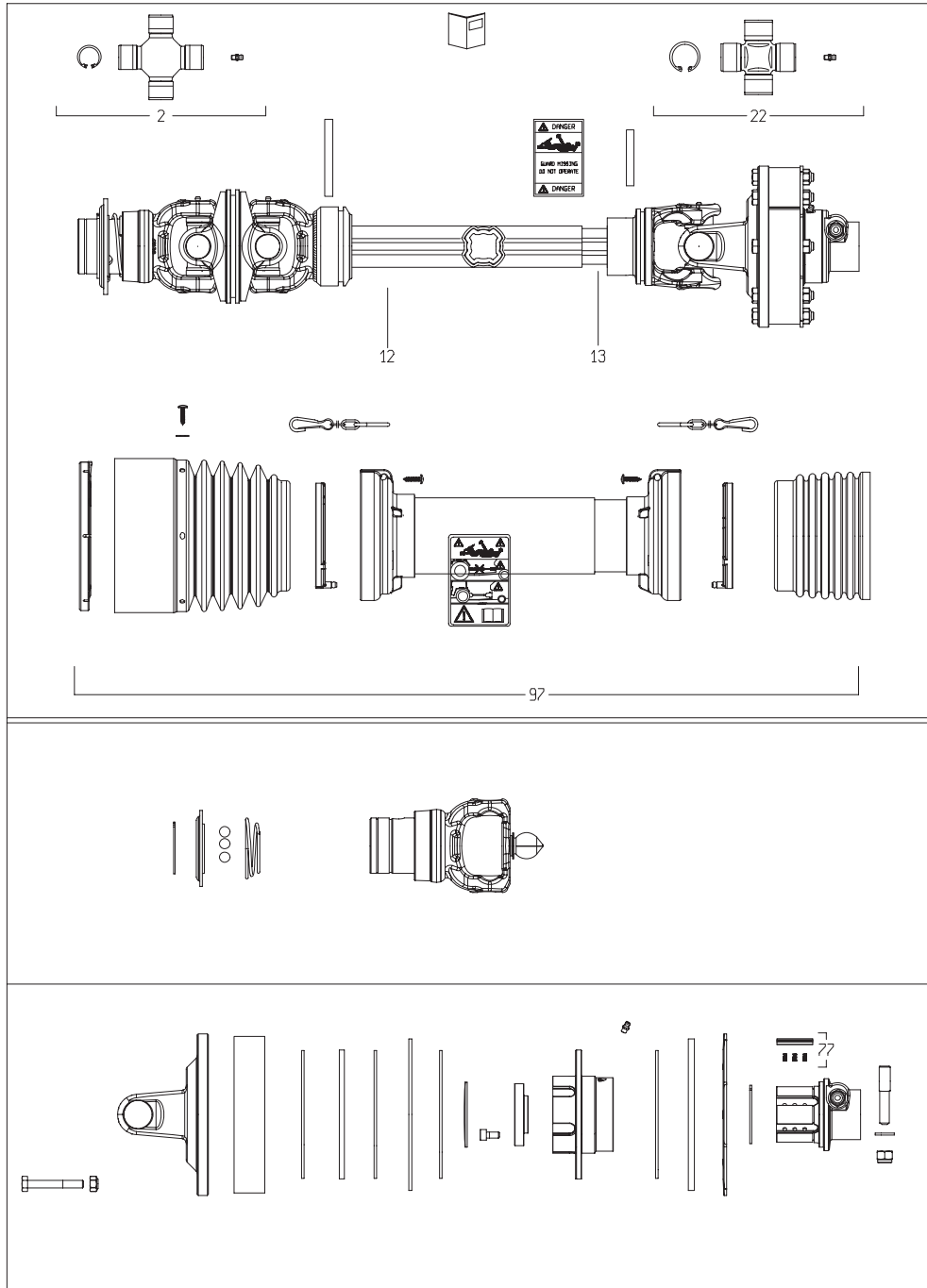
FIG. 40. 1

>=2620111860

HERTIL, DAZU,  
TO THIS, A CECI

POS.	VARENUMMER	ANTAL	BENEVNELSE	BEZEICHNUNG	DESIGNATION
.	1340-1450		KO-AKSEL PWE 580 SPGF25SW GELENKWELLE PWE 580 SPGF25SW		PTO SHAFT PWE 580 SPGF25SW
4.	1342-3094	1	YDESKÆRM HALVDEL ÄUSERE SCHUTZHÄLFTE		OUTER GUARD HALF
5.	1342-3095	1	INDERSKÆRM HALVDEL INNERE SCHUTZHÄLFTE		INNER GUARD HALF
21.	1340-9332	1	KRYDS OG LEJEKIT KPL KREUZGARNITUR KPL		CROSS AND BEARING KIT CPL
25.	1340-9224	1	KRYDS KREUTZ		CROSS
29.	1501-0126	1	PROFILRØR S4GA 1400MM PROFILROHR GR. S4GA 1400MM		PROFIL TUBE SIZE S4GA 1400MM
30.	1501-0127	1	PROFILRØR M/SMØRENIPPEL PROFILTUBE M/ SCHMIERNIPPEL		PROFIL TUBE WITH GREASE NIP.
33.	1340-9227	1	KRYDS KREUTZ		CROSS

Fig. 41



FCT-0008/1 FCT-1060

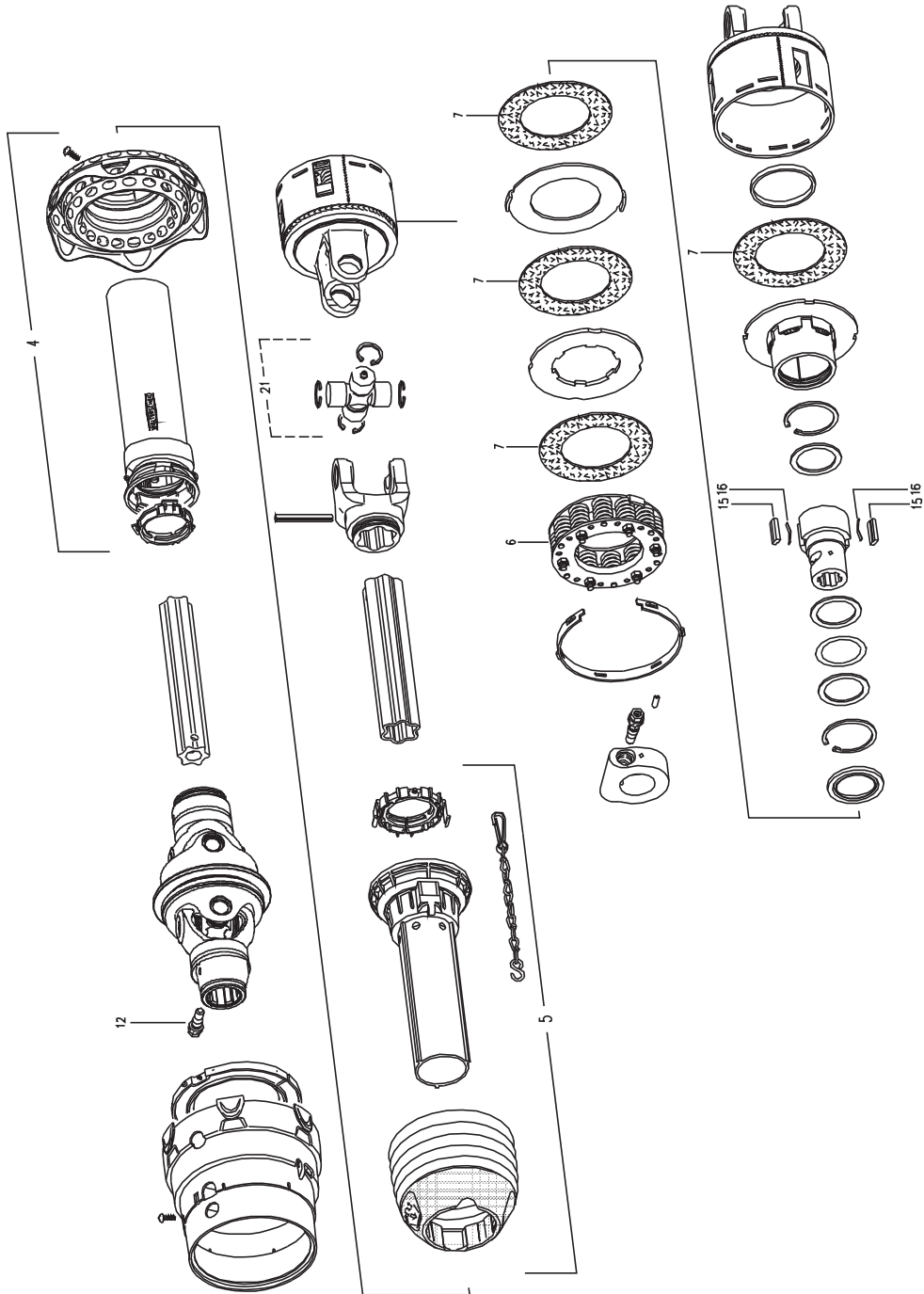
FIG. 41.

>=2620101501

HERTIL, DAZU,  
TO THIS, A CECI

POS.	VARENUMMER	ANTAL	BENEVNELSE	BEZEICHNUNG	DESIGNATION
.	1350-0072		KO AKSEL GELENKWELLE		PTO SHAFT
2.	1350-2116	1	KRYDS KREITZGARNITUR		CENTRE CROSS
12.	1601-0015	1	PROFILRØR, UDVENDIG PROFILROHR, AUSWENDIG		PROFILE TUBE, OUTER
13.	1601-0016	1	PROFILRØR, INDVENDIG PROFILROHR, INWENDIG		PROFILE TUBE, INNER
22.	1350-2117	1	KRYDS KREITZGARNITUR		CENTRE CROSS
61.	1350-9005	1	PIVOT PIVOT		PIVOT
65.	1350-6512	4	FRIKTIONSSKIVE REIBUNGSSCHEIBE		FRICITION DISC
74.	1350-6511	1	TALLERKENFJEDER TELLERFEDER		DISC SPRING
77.	1350-6510	6	SKYDESTIFT SCHIEBERSTIFT		SLIDE PIN
97.	1350-5513	1	BESKYTTELSESRØR KOMPLET SCHUTZROHR KOMPLETT		PROTECTIVE TUBE COMPLETE

Fig. 41.1



FCT-0008/1 FCT-1060

FIG. 41. 1

>=2620111860

HERTIL, DAZU,  
TO THIS, A CECI

POS.	VARENUMMER	ANTAL	BENEVNELSE	BEZEICHNUNG	DESIGNATION
.	1340-1449		KO-AKSEL PWE 550 SPGF25 GELENKWELLE PWE 550 SPGF25		PTO SHAFT PWE 550 SPGF25
4.	1342-3094	1	YDESKERM HALVDEL ÄUSERE SCHUTZHÄLFTE		OUTER GUARD HALF
5.	1342-3095	1	INDERSKERM HALVDEL INNERE SCHUTZHÄLFTE		INNER GUARD HALF
6.	1341-9588	1	FJEDERSAMLING FEDERPAKET MONTIERT		SPRING PACK ASSEMBLY
7.	1341-9569	4	FRIKTIONSBELEGNING REIBSCHEIBE		FRICTION DISK
12.	1340-9230	1	INDRE BESKYTTELSRØR INNERSCHUTZROHR		INNER PROTECTION TUBE
15.	1340-9600	1	KILE KEIL		WEDGE
16.	1340-9596	1	BLADFJEDER BLATTFEDER		LEAF SPRING
21.	1340-9227	1	KRYDS KREUTZ		CROSS



Fig. 42

FCT-0008/1 FCT-1060

FIG. 42.

>=2620101501

HERTIL, DAZU,  
TO THIS, A CECI

POS.	VARENUMMER	ANTAL	BENEVNELSE	BEZEICHNUNG	DESIGNATION
.	1340-7141		KOBLING KUPPLUNG		COUPLING
3.	1341-9572	1	TALLERKENFJEDER 3MM TELLERFEDER 3MM		DISC SPRING 3MM
4.	1340-9204	1	TALLERKENFJEDER 3MM TELLERFEDER 3MM		DISC SPRING 3MM
6.	1341-9566	4	FRIKTIONSSKIVE FRIKTIONSSCHEIBE		FRICTION PLATE

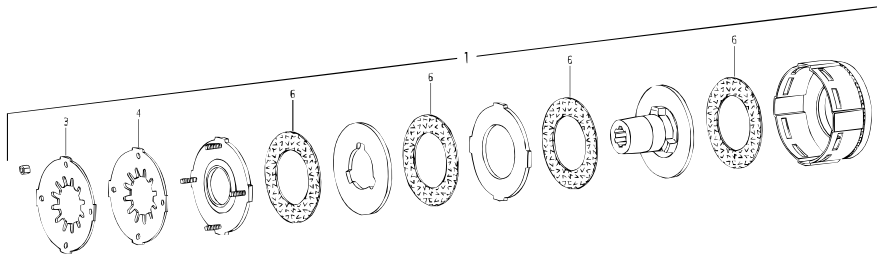
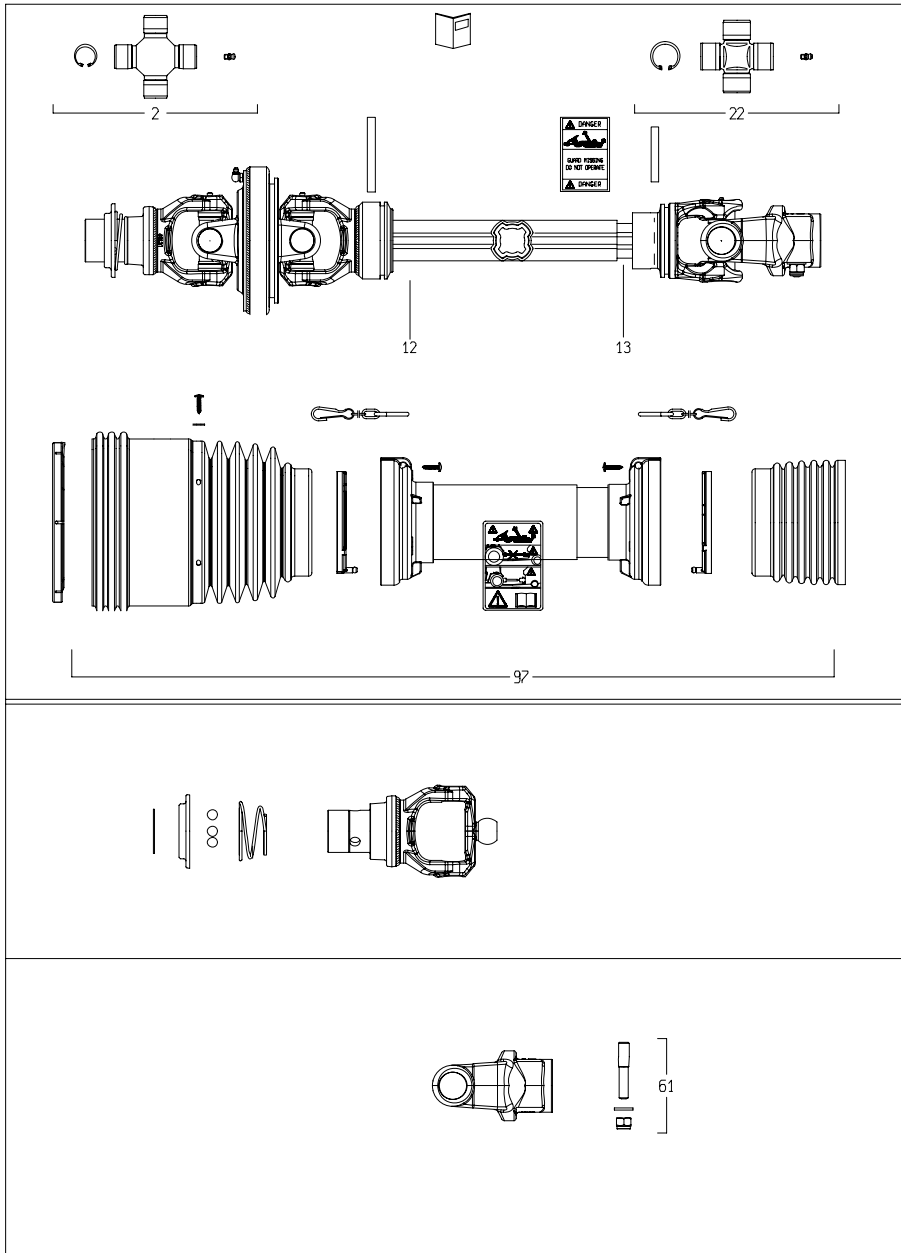


Fig. 43



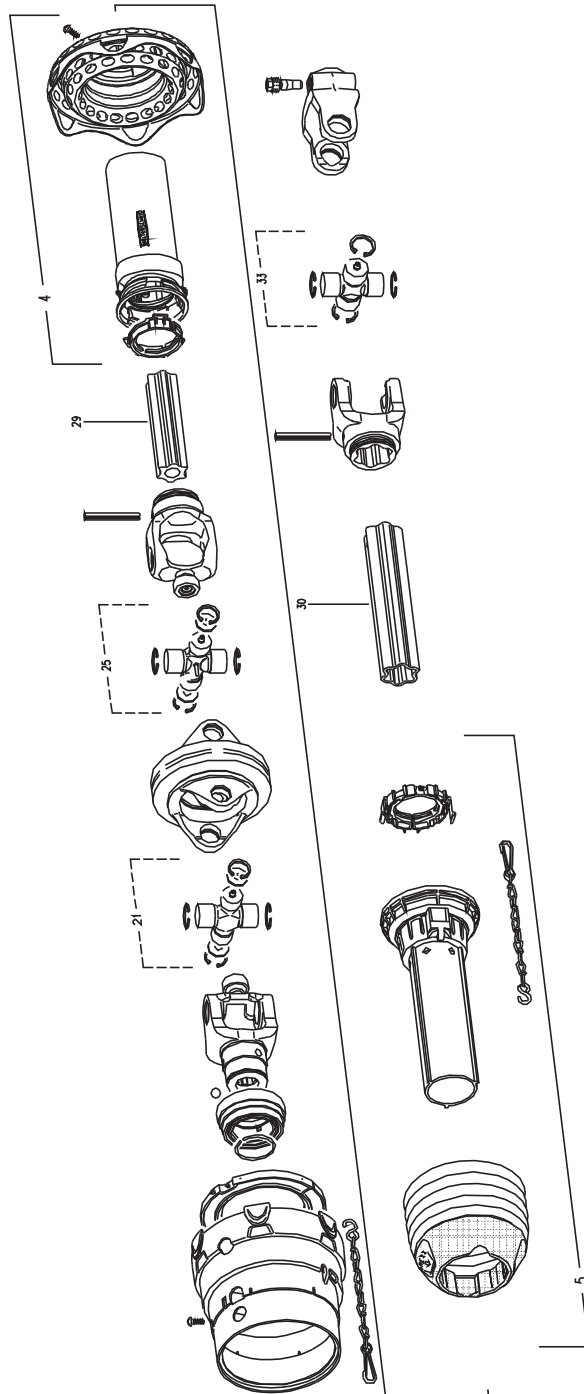
FCT-0008/1 FCT-1060

FIG. 43.  
TILBEHØR, ZUBEHÖR, ACCESSORIES

>=2620101501

POS.	VARENUMMER	ANTAL	BENEVNELSE	BEZEICHNUNG	DESIGNATION	HERTIL, DAZU, TO THIS, A CECI
.	1350-0064		KRAFTOVERFØRINGSAKSEL GELENKWELLE		PTO SHAFT	
2.	1350-2116	1	KRYDS KREITZGARNITUR		CENTRE CROSS	
12.	1601-0015	1	PROFILRØR, UDVENDIG PROFILROHR, AUSWENDIG		PROFILE TUBE, OUTER	
13.	1601-0016	1	PROFILRØR, INDVENDIG PROFILROHR, INWENDIG		PROFILE TUBE, INNER	
22.	1350-2117	1	KRYDS KREITZGARNITUR		CENTRE CROSS	
61.	1350-9005	1	PIVOT PIVOT		PIVOT	
97.	1350-2119	1	BESKYTTELSERØR, KOMPLET SCHUTZROHR, KOMPLETT		SHIELD, COMPLETE	

Fig. 43.1



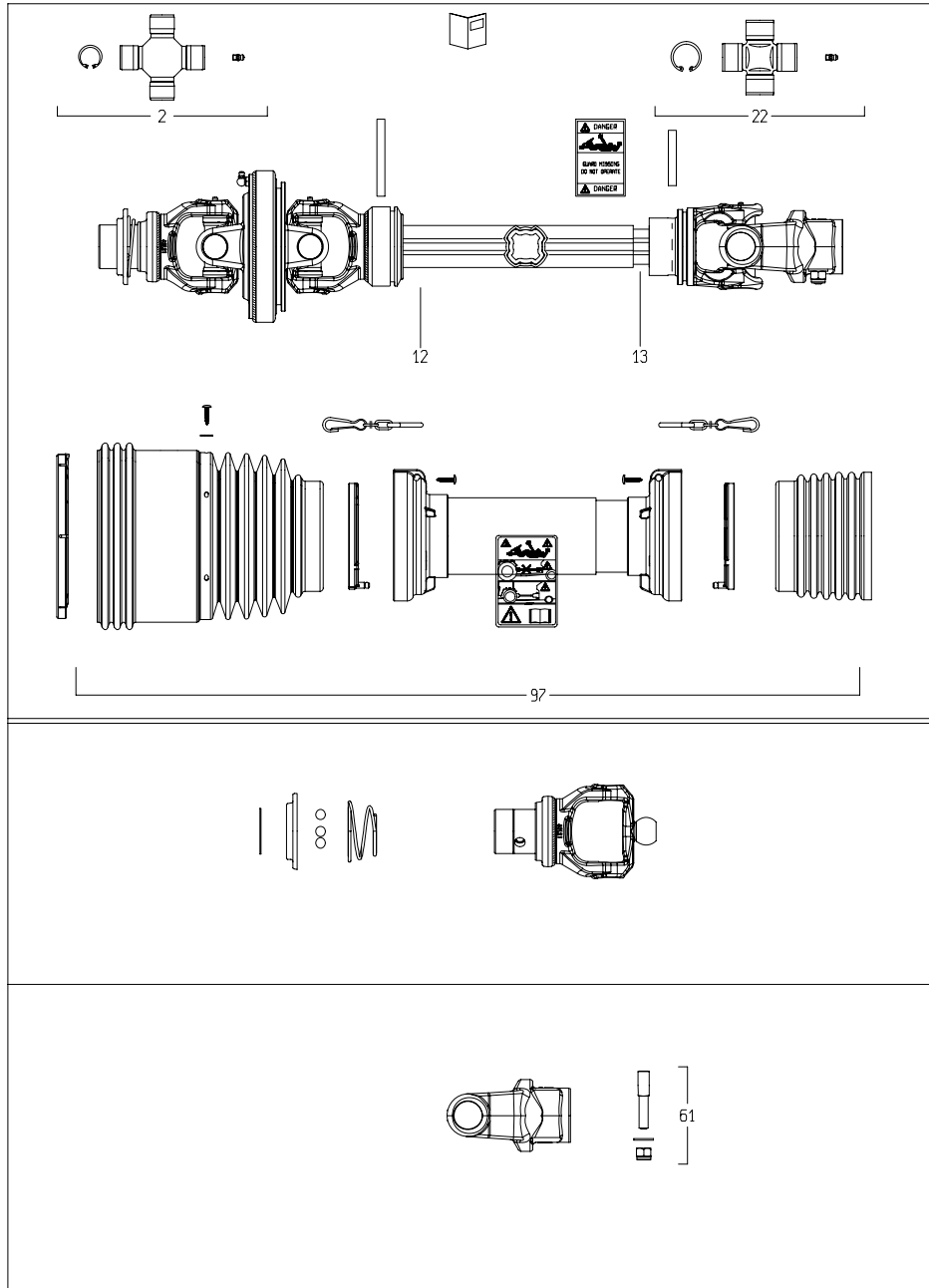
FCT-0008/1 FCT-1060

FIG. 43.1  
TILBEHØR, ZUBEHØR, ACCESSORIES

>=2620111860

POS.	VARENUMMER	ANTAL	BENEVNELSE	BEZEICHNUNG	DESIGNATION	HERTIL, DAZU, TO THIS, A CECI
.	1340-1455		KO-AKSEL PWE 580 SPGF25SW GELENKWELLE PWE 580 SPGF25SW		PTO SHAFT PWE 580 SPGF25SW	
4.	1342-3094	1	YDESKÆRM HALVDEL ÄUSERE SCHUTZHÄLFTE		OUTER GUARD HALF	
5.	1342-3095	1	INDERSKÆRM HALVDEL INNERE SCHUTZHÄLFTE		INNER GUARD HALF	
21.	1340-9332	1	KRYDS OG LEJEKIT KPL KREUZGARNITUR KPL		CROSS AND BEARING KIT CPL	
25.	1340-9224	1	KRYDS KREUTZ		CROSS	
29.	1501-0126	1	PROFILRØR S4GA 1400MM PROFILROHR GR. S4GA 1400MM		PROFIL TUBE SIZE S4GA 1400MM	
30.	1501-0127	1	PROFILRØR M/SMØRENIPPEL PROFILTUBE M/ SCHMIERNIPPEL		PROFIL TUBE WITH GREASE NIP.	
33.	1340-9227	1	KRYDS KREUTZ		CROSS	

Fig. 44



FCT-0008/1 FCT-1060

FIG. 44.  
TILBEHØR, ZUBEHÖR, ACCESSORIES

>=2620101501

POS.	VARENUMMER	ANTAL	BENEVNELSE	BEZEICHNUNG	DESIGNATION	HERTIL, DAZU, TO THIS, A CECI
.	1350-0067		KRAFTOVERFØRINGSAKSEL GELENKWELLE		PTO SHAFT	
2.	1350-2116	1	KRYDS KREITZGARNITUR		CENTRE CROSS	
12.	1601-0015	1	PROFILRØR, UDVENDIG PROFILROHR, AUSWENDIG		PROFILE TUBE, OUTER	
13.	1601-0016	1	PROFILRØR, INDVENDIG PROFILROHR, INWENDIG		PROFILE TUBE, INNER	
22.	1350-2117	1	KRYDS KREITZGARNITUR		CENTRE CROSS	
61.	1350-9005	1	PIVOT PIVOT		PIVOT	
97.	1350-2119	1	BESKYTTELSERØR, KOMPLET SCHUTZROHR, KOMPLETT		SHIELD, COMPLETE	

Fig. 50

FCT-0008/1 FCT-1060

FIG. 50.

>=2620101501

HERTIL, DAZU,  
TO THIS, A CECI

POS.	VARENUMMER	ANTAL	BENEVNELSE	BEZEICHNUNG	DESIGNATION		
1.	3064-317X	2	NAV NABE		HUB	1214-5224	8
3.	1323-9637	1	LEJE LAGER		BEARING	1220-5321	8
4.	1331-9907	1	KONISK RULLELEJE 30209 KON. ROLLENLAGER 30209		TAPER ROLLER BEARING 30209		
5.	1323-9638	1	TÆTNINGSRING DICHTUNGSRING		TIGHTENING RING		
6.	1323-9639	1	KRONEMØTRIK KRONENMUTTER		CARSTELLATED NUT		
7.	1323-9640	1	SPLIT SPLINT		COTTER PIN		
8.	1323-9644	1	KAPPE KAPPE		CAP		
9.	1323-9641	6	BOLT BOLTZEN		BOLT		
10.	1323-9556	6	MØTRIK M18-1,5 MUTTER M18-1,5		NUT M18-1,5		
11.	1323-9326	6	SKIVE 7,5MM SCHEIBE 7,5MM		WASHER 7,5MM		

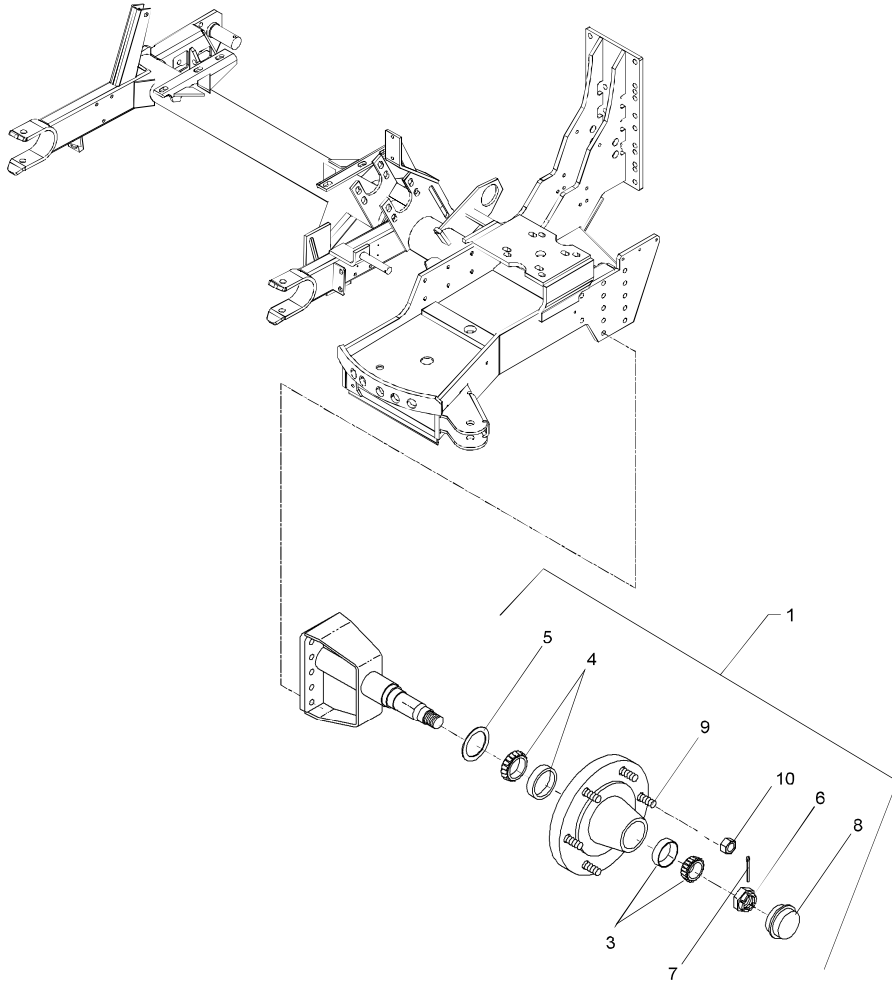
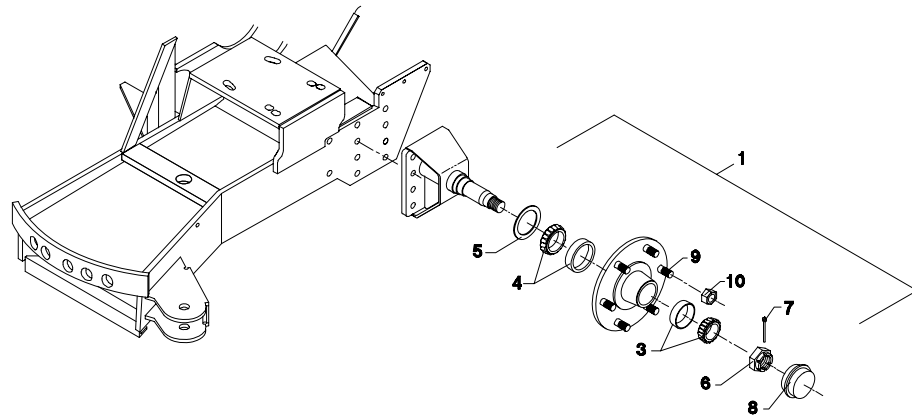


Fig. 51



FCT-0008/1 FCT-1060

FIG. 51.

>=2620101501

HERTIL, DAZU,  
TO THIS, A CECI

POS.	VARENUMMER	ANTAL	BENEVNELSE	BEZEICHNUNG	DESIGNATION		
1.	3064-626X	2	NAV NABE		HUB	1214-5224	12
3.	1323-9375	1	RULLELEJE ROLLENLAGER		ROLLER BEARING	1220-5321	12
4.	1331-9907	1	KONISK RULLELEJE 30209 KON. ROLLENLAGER 30209		TAPER ROLLER BEARING 30209		
5.	1323-9562	1	TÆTNINGSRING DICHTUNGSRING		TIGHTENING RING		
6.	1323-9563	1	KRONEMØTRIK KRONENMUTTER		CARSTELLATED NUT		
7.	1323-9547	1	SPLIT SPLINT		COTTER PIN		
8.	1323-9564	1	KAPPE KAPPE		CAP		
9.	1323-9641	6	BOLT BOLTZEN		BOLT		
10.	1323-9556	6	MØTRIK M18-1,5 MUTTER M18-1,5		NUT M18-1,5		
11.	1323-9326	6	SKIVE 7,5MM SCHEIBE 7,5MM		WASHER 7,5MM		

Fig. 60

# 1,8 M. PICKUP

FCT-0008/1 FCT-1060

FIG. 60.

>=2620101501

POS.	VARENUMMER	ANTAL	BENEVNELSE	BEZEICHNUNG	DESIGNATION	HERTIL, DAZU, TO THIS, A CECI
1.	2068-872X	1	OVERPLADE OBERPLATTE		UPPER PLATE	1213-3222 12 1220-3321 12
2.	2064-174X	1	OVERPLADE OBERPLATTE		UPPER PLATE	1215-3222 10 1219-0263 10 1220-3321 10 1220-3922 10 1241-2502 10
3.	2064-944X	1	SKERM SCHUTZBLECH		GUARD	
4.	2064-194X	1	SKERM SCHUTZ		GUARD	1220-3922 1
5.	2064-193X	1	TÆTNING DICHTUNG		TIGHTENING	
6.	2064-195A	1	SKERM SCHUTZ		GUARD	
7.	1165-0191	1	AFDEKNING ABDECKUNG		COVER	
8.	2064-498X	1	BUND, HØJRE BODEN, RECHTE		BOTTOM, RIGHT	1215-3228 8 1220-3321 8 1241-3403 8
9.	2062-224X	1	HØJRE AFSTRYGER RECHTER ABSTREIFER		RIGHT STRIPPER	1215-3228 4 1220-3122 4 1241-2308 4 1242-3221 4
10.	2064-495X	1	SIDEPLADE, HØJRE SEITENWAND, RECHTE		SIDEBOARD, RIGHT	1215-2222 3 1220-2321 3 1241-1202 3
11.	2062-264A	1	BUNDKAR BODENWANNE		TUB	
12.	2064-496X	1	SIDEPLADE, VENSTRE SEITENPLATTE, LINKE		SIDE PLATE, LEFT	1215-2222 3 1220-2321 3 1241-1202 3
13.	2064-497X	1	BUND, VENSTRE BODEN, LINKE		BOTTOM, LEFT	1215-3228 6 1220-3321 6 1241-3403 6
14.	2062-225X	1	AFSTRYGER, VENSTRE ABSTREIFER, LINKE		STRIPPER, LEFT	1215-3228 3 1220-3122 3 1241-2308 3 1242-3221 3
15.	2062-219X	1	MELLEMSTYKKE ZWISCHENSTUECK		MIDDLE PIECE	1213-2222 9 1220-2321 9
16.	3064-180X	1	SIDEPLADE, HØJRE SEITENPLATTE, RECHTE		SIDE PLATE, RIGHT	
17.	3062-550X	1	LEJERØR LAGERROHR		BEARING TUBE	
18.	2062-668X	1	STØTTE STUETZE		SUPPORT	1213-3324 1 1219-0234 3 1220-3321 4
19.	3062-648X	1	LEJERØR LAGERROHR		BEARING TUBE	
20.	3064-175A	1	SIDEPLADE, VENSTRE SEITENPLATTE, LINKE		SIDE PLATE, LEFT	
21.	3062-247X	1	STEL RAHMEN		FRAME	
22.	2068-870X	+1	BØJLE BÜGEL		HOOP	1213-4322 4 1220-4321 4 1241-3403 4

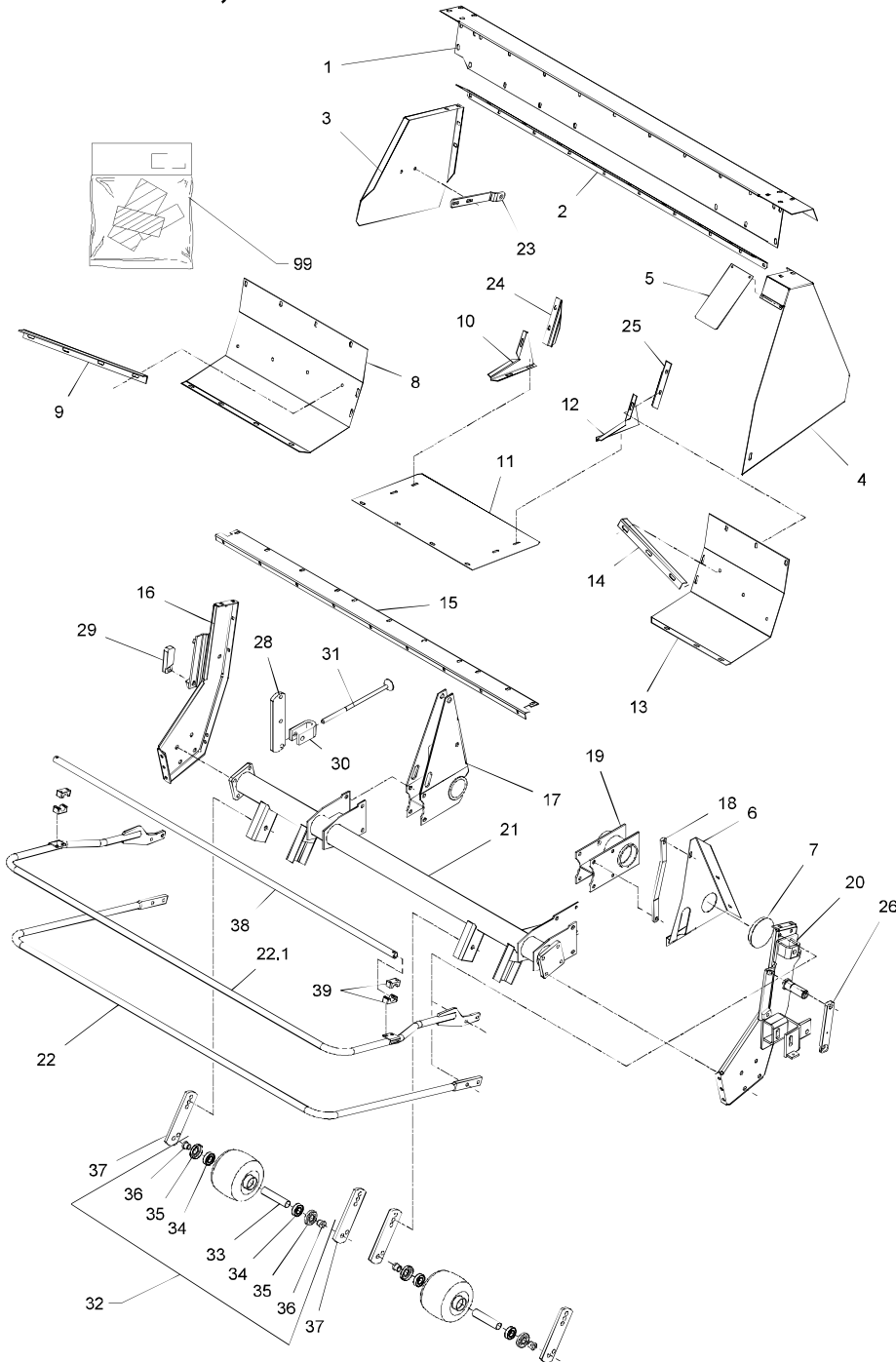


Fig. 60

# 1,8 M. PICKUP

FCT-0008/1 FCT-1060

FIG. 60.

>=2620101501

HERTIL, DAZU,  
TO THIS, A CECI

POS.	VARENUMMER	ANTAL	BENEVNELSE	BEZEICHNUNG	DESIGNATION			
22.	1	3068-251X	+	1	BØJLE BÜGEL	HOOP	1213-4322 1220-4321 1241-3403	4 4 4
23.		2064-199X		1	STØTTE STUETZE	SUPPORT		
24.		2065-224X		1	LEDEPLADE LEITPLATTE	DEFLECTOR		
25.		2065-225X		1	LEDEPLADE LEITKLAPPE	DEFLECTOR		
26.		2064-647X		1	STOP STOPP	STOP	1219-0264 1219-0812	1 1
28.		2062-753X		1	KONSOL KONSOLE	BRACKET	1213-5424 1220-5321	2 2
29.		2064-191X		1	STOP STOPP	STOP		
30.		2062-754X		1	GAFFEL GABEL	FORK		
31.		3062-757X		4	STOP STOPP	STOP	1214-5324 1220-5122 1220-5321	1 1 1
32.		1325-2101		2	BALLONHJUL 190-150-5 EISENRAD 190-150-5	BALLOON WHEEL 190-150-5	1214-5626 1220-5321 1241-4503	1 1 1
33.		1323-9397		1	RØR ROHR	TUBE		
34.		1323-9405		2	KUGLELEJE 6205 Z KUGELLAGER 6205 Z	BALL BEARING 6205 Z		
35.		1323-9073		2	TÆTNINGSSKIVE DICHTUNGSSCHEIBE	TIGHTENING WASHER		
36.		1323-9396		2	FORING FUTTER	LINING		
37.		2062-751X		4	KONSOL KONSOLE	BRACKET	1213-5324 1220-5321	1 1
38.		2068-247X	+	1	RØR ROHR	TUBE		
39.		1311-8662	+	2	RØRHOLDER Ø28 ROHRHALTER Ø28	TUBE HOLDER Ø28	1219-0344 1220-1323 1241-1207	2 2 2
99.		3889-187X		1	TRANSFER F/PICK-UP TRANSFER F/PICK-UP	TRANSFER F/PICK-UP		

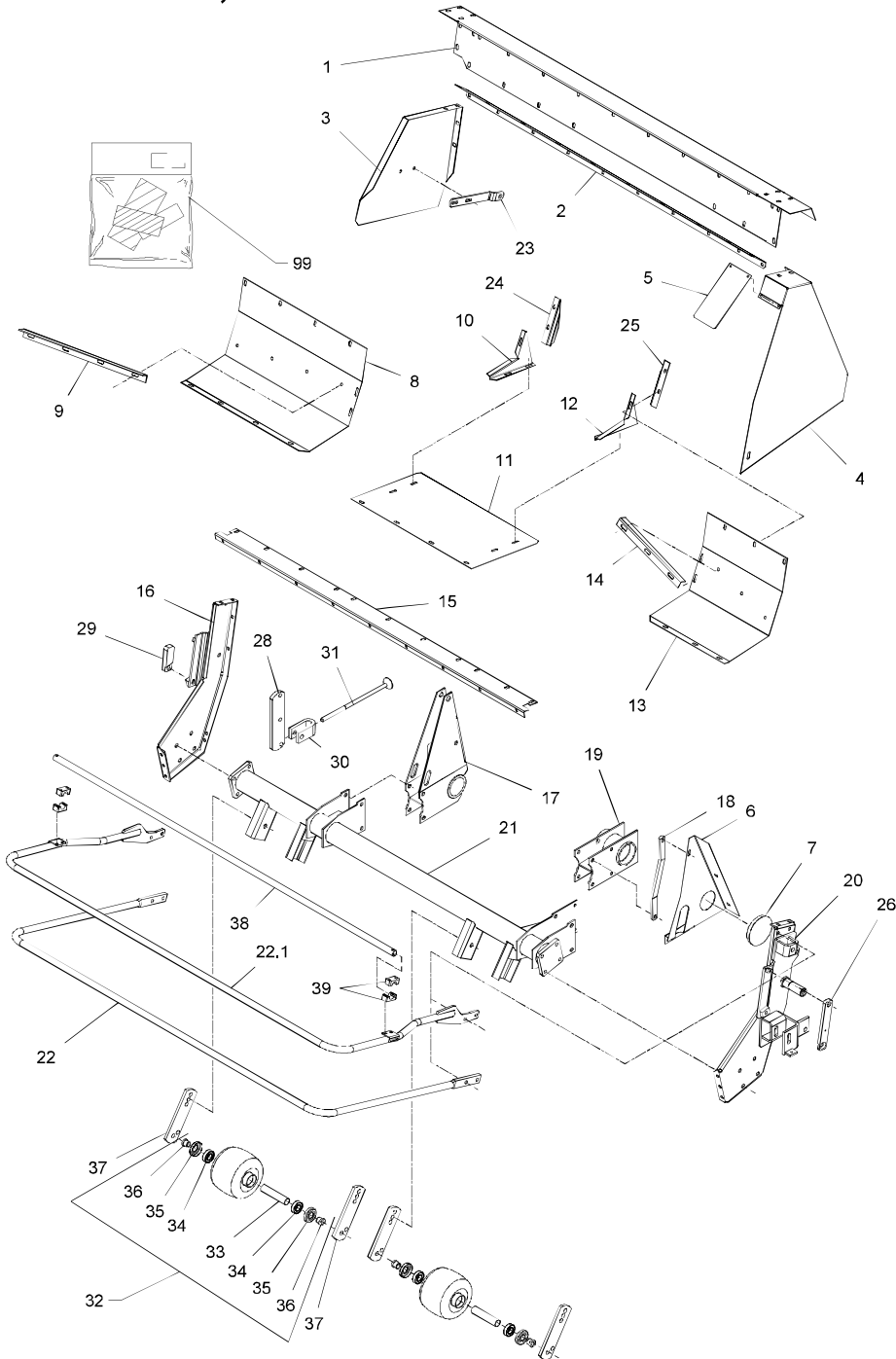
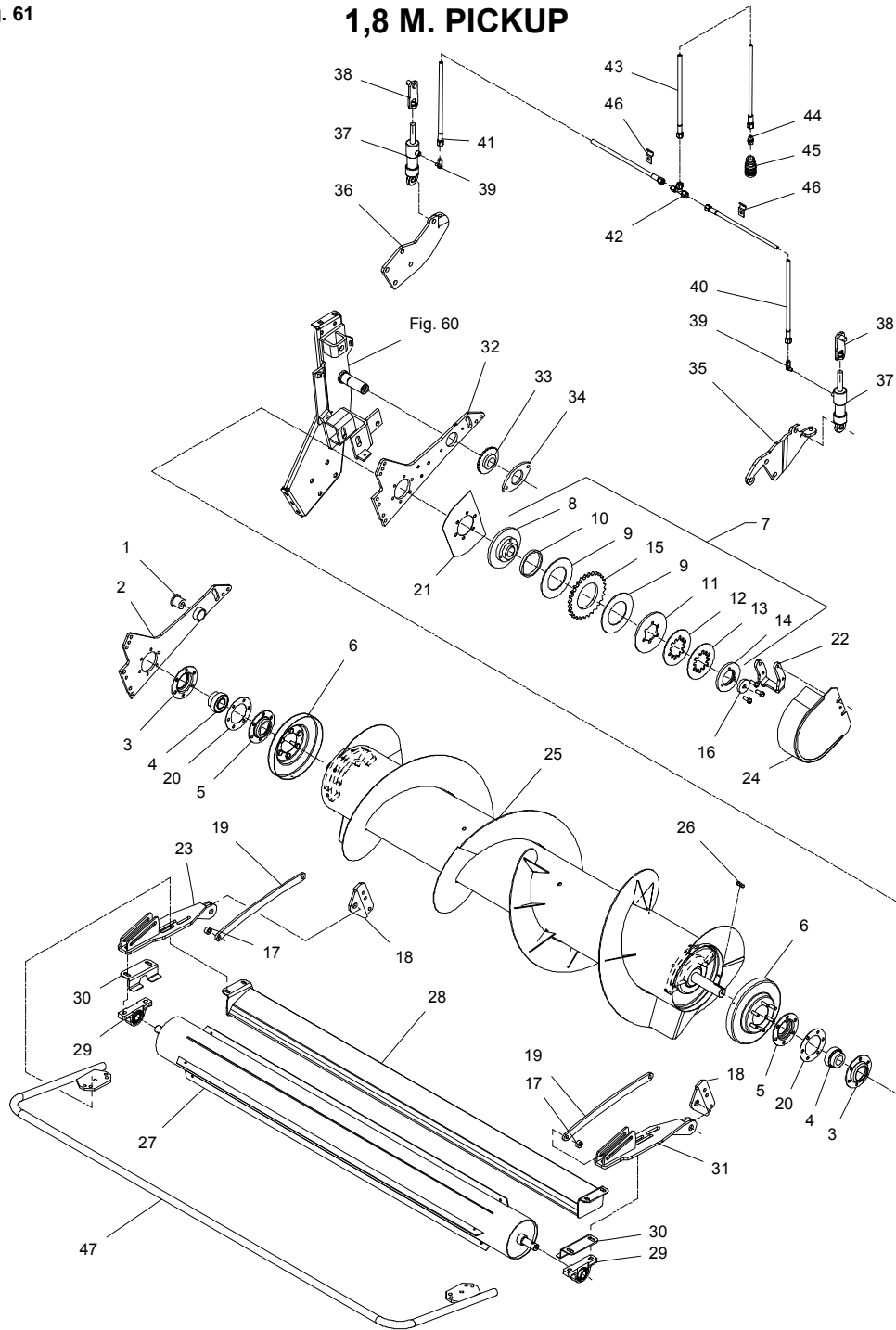




Fig. 61

1,8 M. PICKUP



FCT-0008/1 FCT-1060

FIG. 61.

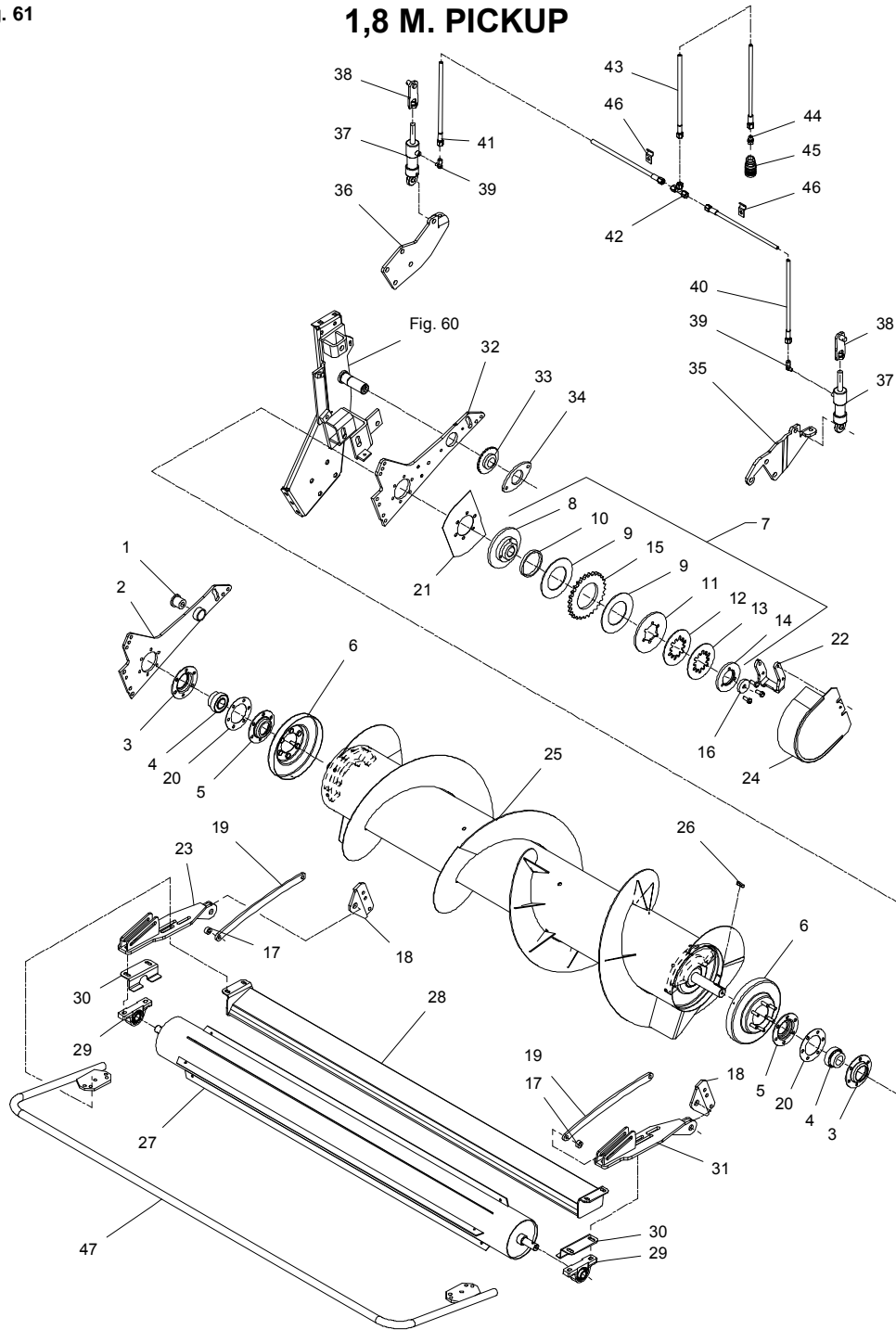
>=2620101501

HERTIL, DAZU,  
TO THIS, A CECI

POS.	VARENUMMER	ANTAL	BENEVNELSE	BEZEICHNUNG	DESIGNATION		
1.	2062-533X	1	BØSNING BUECHSE		BUSH	1213-5224 1214-5422 1220-5321 1241-4503 1241-5503 1242-5421	1 1 2 8 1 1
2.	3064-988X	2	VIPPEARM SCHWENKARM		LEVER ARM		
3.	1421-6491	2	LEJEHUSHALVPART LAGERGEHAUSEHAELTE		HALF OF BEARING HOUSING		
4.	1331-7503	2	KUGLELEJE GRAE-NPPB 35 KUGELLAGER GRAE-NPPB 35		BALL BEARING GRAE-NPPB 35		
5.	2228-275X	2	LEJEHUSHALVPART LAGERGEHAUSEHAELFTE		HALF OF BEARING HOUSING		
6.	3062-218X	2	TÆTNING DICHTUNG		TIGHTENING	1220-3321 1255-3202	6 1
7.	3065-193X	1	KOBLING M/KÆDEHJUL SML. KUPPLUNG MIT KETTENRAD		CLUTCH W./SPROCKET WH. ASS.		
8.	1341-9164	1	FLANGE FLANSCH		FLANGE	1213-3324	3
9.	1341-9566	2	FRIKTIONSSKIVE FRIKTIONSSCHEIBE		FRICITION PLATE		
10.	1341-9631	1	LØBERING LAUFRING		RALE		
11.	1341-9557	1	TRYKSKIVE DRUCKSCHEIBE		PRESSURE PLATE	1220-2321	1
12.	1341-9591	1	TALLERKENFJEDER TELLERFEDER		DISC SPRING		
13.	1341-9592	1	TALLERKENFJEDER TELLERFEDER		DISC SPRING		
14.	1341-9567	1	TRYKFLANGE DRUCKFLANSCH		PRESSURE FLANGE		
15.	2062-251A	1	KÆDEHJUL 28-TANDS KETTENRAD 28-ZÄHNE		SPROCKET WHEEL 28-TEETH		
16.	2062-647X	1	TRYKSKIVE DRUCKSCHEIBE		THRUST WASHER	1213-4322 1242-4421	1 1
17.	2712-544X	2	BØSNING BUCHSE		BUSH		
18.	3064-983X	2	KONSOL KONSOLE		BRACKET	1213-4324 1220-4321 1241-3403	3 3 6
19.	2064-918X	2	OVERBESLAG OBERBESCHLAG		UPPER FITTINGS		
20.	1399-0204	2	AFSTANDSRING DISTANZRING		DISTANCE RING		
21.	2062-677X	1	SKÆRM SCHUTZ		GUARD		
22.	2064-650X	1	BEREJERN TRAGEISEN		SUPPORTING IRON	1219-0286 1220-3321	2 2

Fig. 61

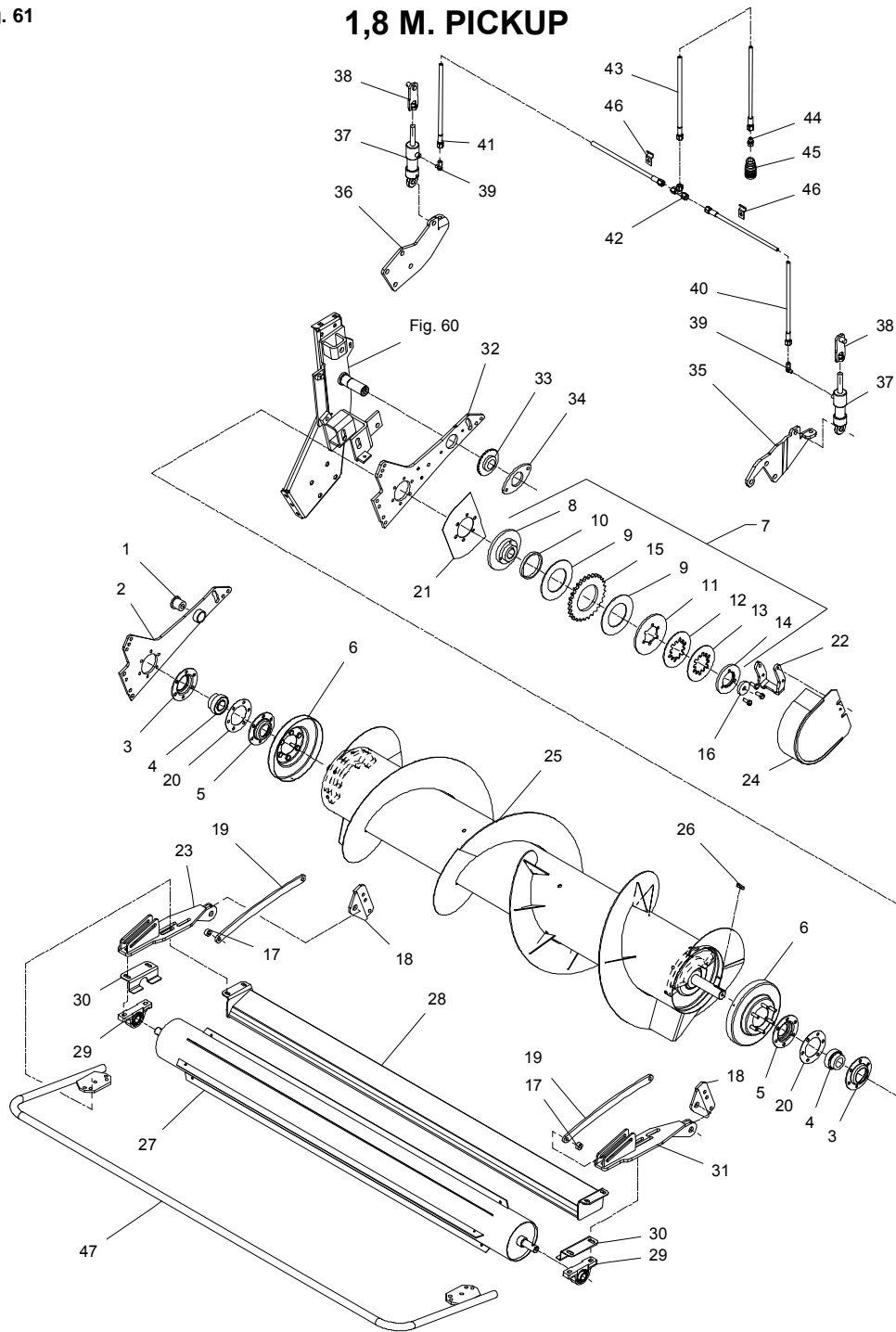
1,8 M. PICKUP



POS.	VARENUMMER	ANTAL	BENEVNELSE	BEZEICHNUNG	DESIGNATION	HERTIL, DAZU, TO THIS, A CECI
23.	3064-914X	1	ARM, HØJRE ARM, RECHTE		ARM, RIGHT	1213-6522 1 1214-4123 1 1214-4226 1 1215-3424 2 1220-3321 2 1220-4220 1 1220-4321 2 1220-6321 1 1241-2402 2 1241-3403 4
24.	3062-660X	1	SKERM SCHUTZ		GUARD	1213-3126 2 1241-2308 2 1242-3621 2
25.	3062-692X	1	SNEGL SCHNECKE		AUGER	
25. 1	3062-692A	1	SNEGL F. 1,8 M PU SCHNECKE	>=2620101501 <=2620101681	AUGER	
26.	1338-0107	1	PASFEDER 10-8-32 FEDERKEIL 10-8-32		FLAT KEY 10-8-32	
27.	3068-859X	1	FRONTRULLE FRONTROLLE		FRONT ROLLER	
28.	3068-865X	1	INDFØRINGSPLADE PLATTE		INDLET PLATE	
29.	1331-9930	2	STÅLLEJE Ø25 UCP2 205 STAHL LAGER Ø25 UCP2 205		STEEL BEARING Ø25 UCP2 205	
30.	2064-903X	2	AFSKRABER ABKRATZER		SCRAPER	
31.	3064-915X	1	ARM, VENSTRE ARM, LINKE		ARM, LEFT	1213-6522 1 1214-4123 1 1214-4226 1 1215-3424 2 1220-3321 2 1220-4220 1 1220-4321 2 1220-6321 1 1241-2402 2 1241-3403 4
32.	2064-987X	1	VIPPEARM SCHWENKARM		LEVER ARM	
33.	2064-648X	1	EXCENTRIK EXCENTRIK		EXCENTRIC	1241-9502 1
34.	2064-649X	1	SFENDEPLADE DICHTUNGSSTUECK		TIGHTENING PLATE	1213-3224 2
35.	2064-947X	1	BEREPLADE HALTEN PLATTE		SUPPORT PLATE	
36.	2064-948X	1	BEREPLADE HALTEN PLATTE		SUPPORT PLATE	
37.	1317-0991	2	CYLINDER DVL 30-16-45 ZYLINDER DVL 30-16-45		CYLINDER DVL 30-16-45	
38.	3064-952X	2	KONSOL KONSOLE		BRACKET	1220-5222 1 1241-3504 1 1252-4202 1
39.	1311-1417	2	VINKELFORSKRUNING WINKELVERSCHRAUBUNG		ANGLE COUPLING	
40.	1317-5020	1	SLANGE 1/4"-400 SCHLAUCH 1/4"-400		HOSE 1/4"-400	
41.	1317-5022	1	SLANGE 1/4"-1970 SCHLAUCH 1/4"-1970		HOSE 1/4"-1970	
42.	1311-8406	1	T-STYKKE T-STUECK		T-PIECE	

Fig. 61

# 1,8 M. PICKUP



FCT-0008/1 FCT-1060

FIG. 61.

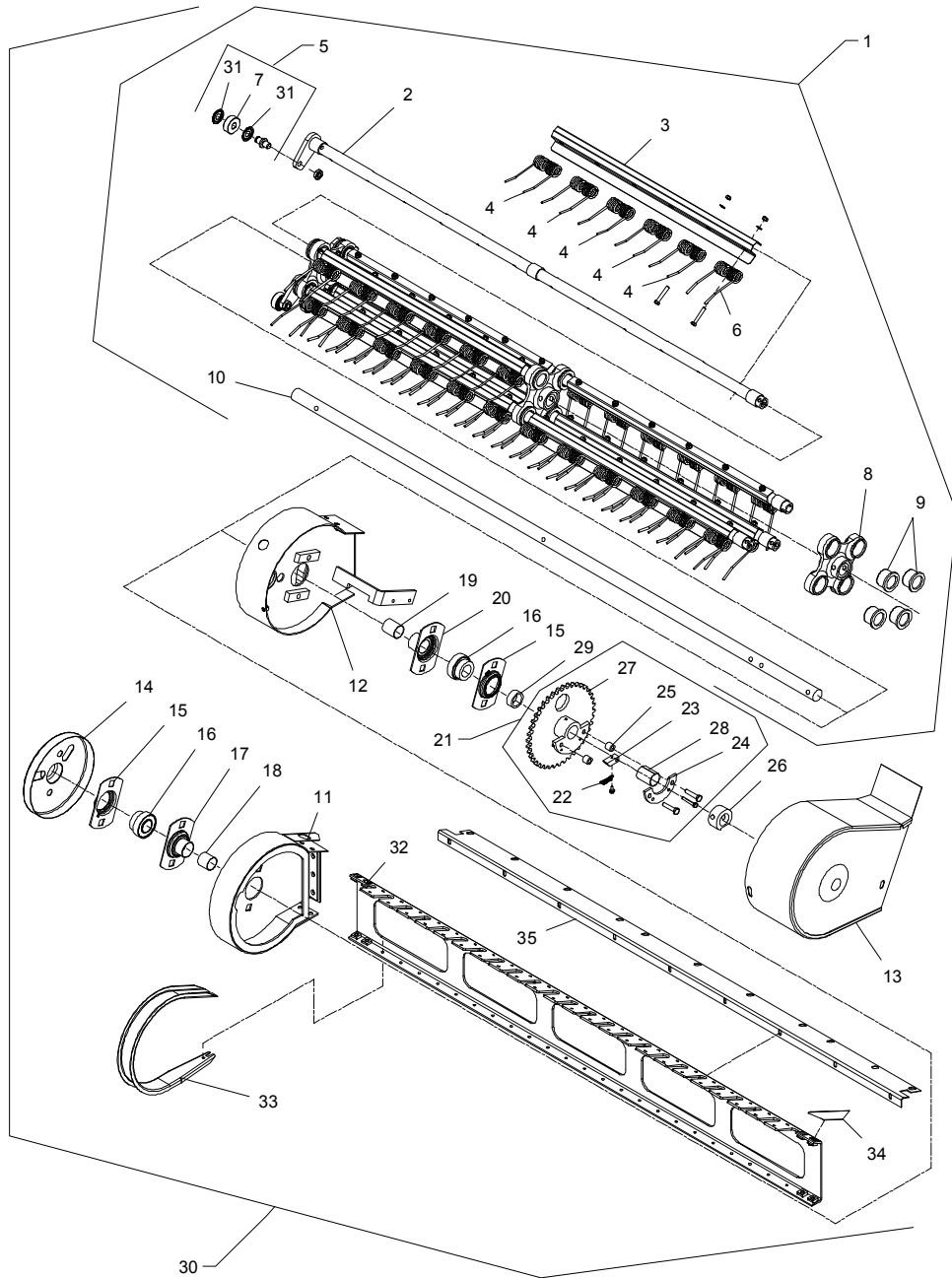
>=2620101501

HERTIL, DAZU,  
TO THIS, A CECI

POS.	VARENUMMER	ANTAL	BENEVNELSE	BEZEICHNUNG	DESIGNATION
43.	1317-5017	1	HYDRAULIKSLANGE L=600 HYDRAULIKSLAUCH L=600		HYDRAULIC HOSE L=600
44.	1311-1411	1	RØRFORSKRUNING ROHRVERSCHRÄBUNG		PIPE COUPLING
45.	1317-0299	1	LYNKOBLING 1/4" SCHNELLKUPPLUNG 1/4"		QUICK CLUTCH 1/4"
46.	2112-978X	5	KLEMME KLAMMER		CLAMP
47.	3068-919X	+ 1	BØJLE BUEGEL		HOOP

Fig. 62

# 1,8 M. PICKUP



FCT-0008/1 FCT-1060

FIG. 62.

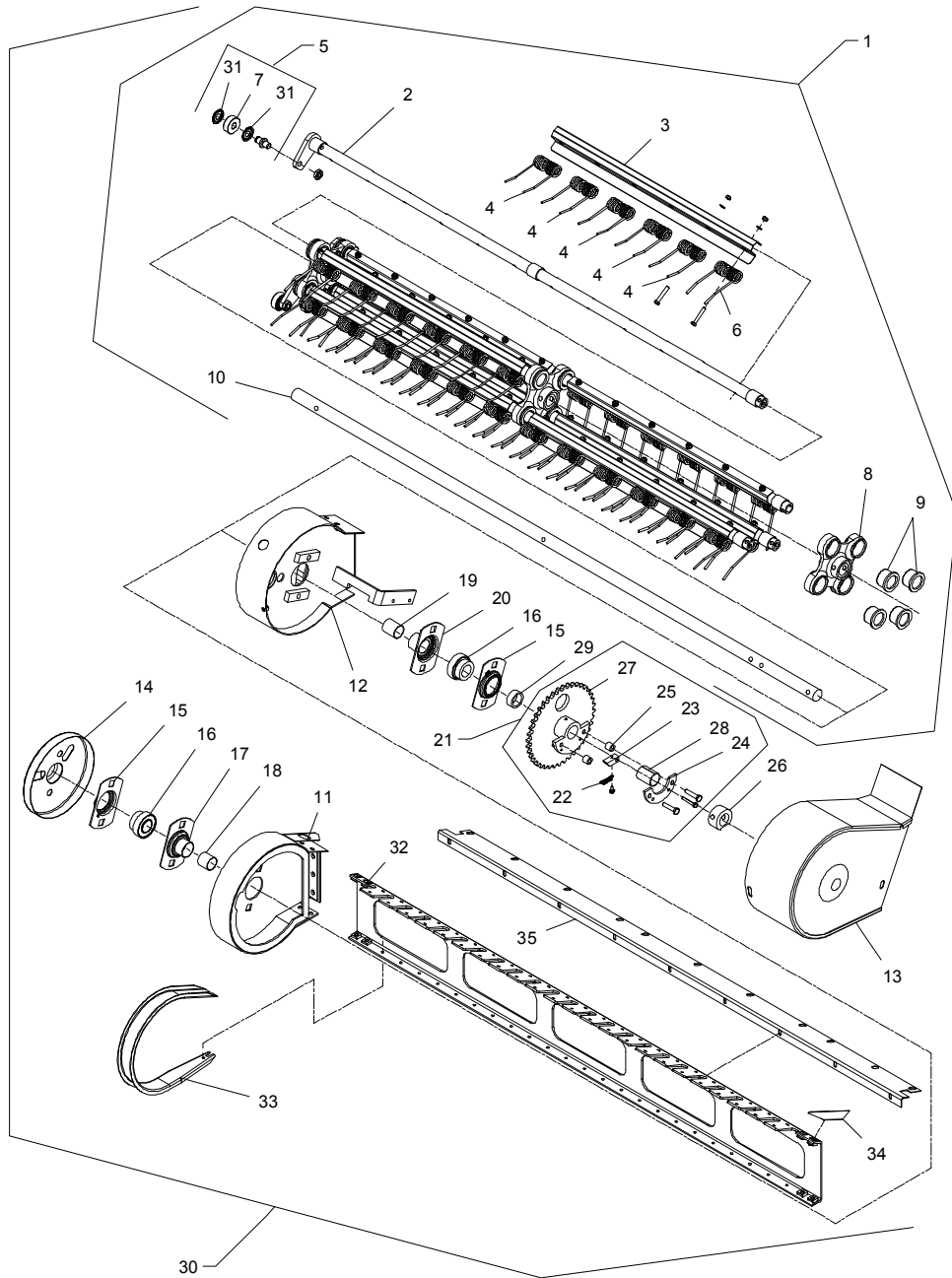
>=2620101501

HERTIL, DAZU,  
TO THIS, A CECI

POS.	VARENUMMER	ANTAL	BENEVNELSE	BEZEICHNUNG	DESIGNATION		
1.	3064-418X	1	PICK-UP AKSEL PICK-UP WELLE		PICK-UP SHAFT		
2.	3064-417X	4	RØR F/PICK-UP ROHR F/HASPEL		TUBE F/PICK-UP	1251-4501	2
3.	2065-647X	8	FJEDERHOLDER FEDERHALTER		SPRING HOLDER	1251-6501	2
4.	1435-0027	40	PU FJEDER PU FEDER		PU TINE	1214-2222	1
						1220-2321	1
						1241-1202	1
5.	3065-690X	4	LØBERULLE SML. LAUFROLLE KPL.		ROLLER ASSY.	1220-5222	1
						1255-1202	1
6.	1435-0026	8	PU-FJEDER PU-FEDER		TINE	1214-2222	1
						1220-2321	1
						1241-1202	1
7.	1331-9998	1	LØBERULLE LAUFROLLE		ROLLER		
8.	3065-135X	3	LEJEKONSOL LAGERKONSOLE		LAGER BRACKET		
9.	2065-131X	12	BØSNING BUCHSE		BUSH		
10.	2065-657X	1	AKSEL WELLE		SHAFT	1251-5501	4
						1251-7501	4
11.	3065-415X	1	SIDEPLADE, HØJRE SEITENPLATTE, RECHTER		SIDE PLATE, RIGHT	1213-3224	6
						1220-3321	6
12.	3065-411X	1	SIDEPLADE, VENSTRE SEITENPLATTE, LINKER		SIDE PLATE, LEFT	1213-3224	6
						1220-3321	6
13.	3062-255X	1	SKERM SCHUTZ		GUARD	1213-3222	2
						1241-2308	2
14.	3065-238A	1	SKERM SCHUTZ		GUARD		
15.	1421-6485	2	LEJEHUSHALVPART LAGERGEHAEUSE HAELFTE		HALF OF BEARING HOUSING		
16.	1331-7503	2	KUGLELEJE GRAE-NPPB 35 KUGELLAGER GRAE-NPPB 35		BALL BEARING GRAE-NPPB 35		
17.	3065-640X	1	LEJEHUS LAGERGEHAEUSE		BEARING HOUSING	1213-4422	2
						1220-4122	2
18.	2065-638X	1	AFSTANDSRØR DISTANZROHR		DISTANCE TUBE		
19.	2065-408X	1	AFSTANDSRØR, LANG DISTANZROHR, LANG		DISTANCE TUBE, LONG		
20.	3065-404X	1	LEJEHUS, VENSTRE LAGERGEHAEUSE, LINKE		BEARING HOUSING, LEFT		
21.	3065-184X	1	KEDEHJUL SAMLET KETTENRAD		SPROCKET WHEEL		
22.	1432-1197	1	TREKFJEDER ZUGFEDER		TENSION SPRING	1252-4102	1
23.	2063-059A	1	PAL SPERRIEGEL		PAWL	1213-1126	1
						1214-2224	1
						1220-2321	1
24.	2063-065X	1	STØTTE STUETZE		SUPPORT	1214-2126	1
						1214-3122	2
25.	2063-066X	2	MELLEMLEG DICHTUNG		FILLER		
26.	2065-236X	1	NAV NABE		HUB		

Fig. 62

# 1,8 M. PICKUP



FCT-0008/1 FCT-1060

FIG. 62.

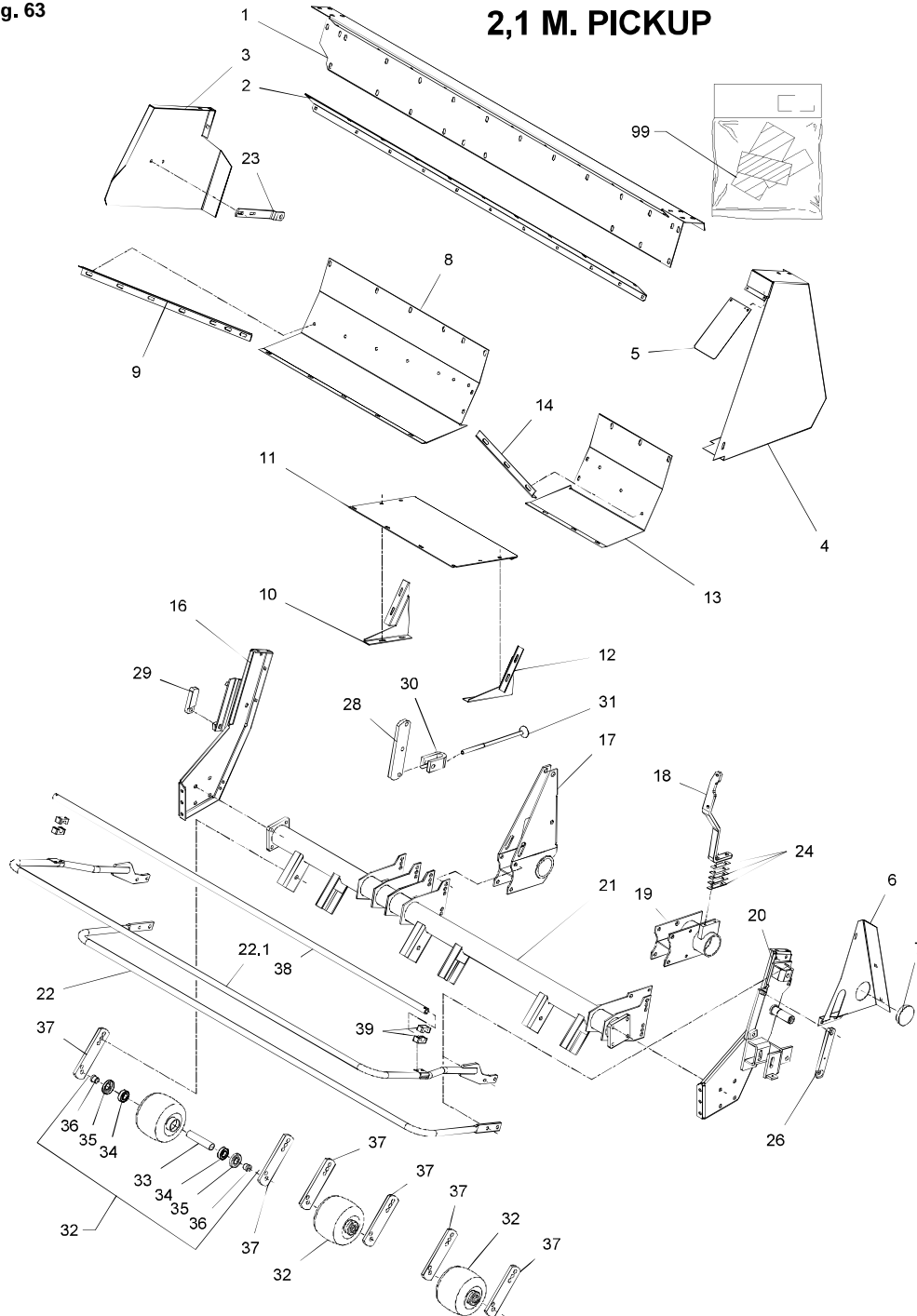
>=2620101501

HERTIL, DAZU,  
TO THIS, A CECI

POS.	VARENUMMER	ANTAL	BENEVNELSE	BEZEICHNUNG	DESIGNATION	HERTIL, DAZU, TO THIS, A CECI
27.	3750-772A	1	KEDEHJUL KETTENRAD		SPROCKET WHEEL	1313-1101 1363-9044
28.	1335-4300	1	GLACIERLEJE 35-39-50 GLISSALAGER 35-39-50		BEARING GLISSA 35-39-50	
29.	2065-175X	1	AFSTANDSRING DISTANZRING		DISTANCE RING	
30.	3062-636A	1	DEL F/PICK UP TEIL F/PICK UP		PART G/PICK UP	
31.	1331-9988	8	TETNINGSRING DICHTUNGSRING		TIGHTENING RING	
32.	2064-405X	1	DRAGER TRAEGER		GIRDER	1220-3924
33.	2064-760X	23	AFSTRYGGER ABSTREIFER		STRIPPER	1219-0603
34.	2063-216X	1	SKÆRM SCHUTZ		GUARD	
35.	2062-219X	1	MELLEMSTYKKE ZWISCHENSTUECK		MIDDLE PIECE	1213-2222 1220-2321

Fig. 63

# 2,1 M. PICKUP



FCT-0008/1 FCT-1060

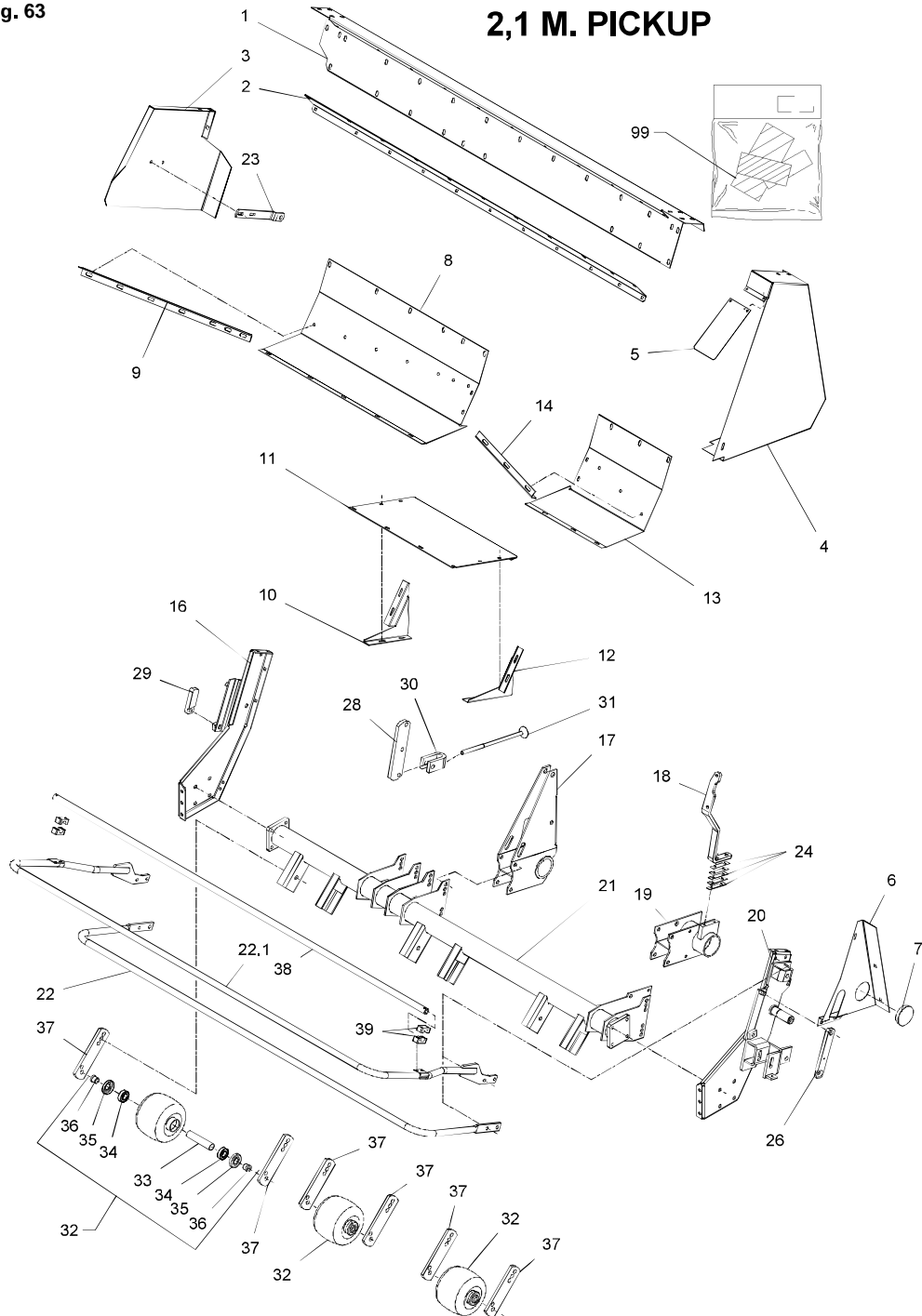
FIG. 63.

>=2620101501

POS.	VARENUMMER	ANTAL	BENEVNELSE	BEZEICHNUNG	DESIGNATION	HERTIL, DAZU, TO THIS, A CECI
1.	2068-871X	1	OVERPLADE OBERPLATTE		UPPER PLATE	1213-3222 12 1220-3321 12
2.	2064-192X	1	OVERPLADE OBERE PLATTE		UPPER PLATE	
3.	2064-944X	1	SKERM SCHUTZBLECH		GUARD	
4.	2064-194X	1	SKERM SCHUTZ		GUARD	1220-3922 1
5.	2064-193X	1	TÆTNING DICHTUNG		TIGHTENING	1213-2126 2 1220-2321 2
6.	2064-195A	1	SKERM SCHUTZ		GUARD	
7.	1165-0191	1	AFDEKNING ABDECKUNG	>=2620101501 <=2620101681	COVER	
7. 1	1165-0190	1	AFDEKNING ABDECKUNG	>=2620101682	COVER	
8.	2064-494X	1	BUND, HØJRE BODEN, RECHTE		BOTTOM, RIGHT	1219-0234 3 1220-5321 3
9.	2064-493X	1	AFSTRYGER, HØJRE ABSTREIFER, RECHTE	>=2620101501 <=2620101501	STRIPPER, RIGHT	1215-3228 4 1220-3321 4
9. 1	2068-080X	1	AFSTRYGER, HØJRE ABSTREIFER, RECHTE		STRIPPER, RIGHT	1215-3228 4 1220-3321 4
10.	2064-490X	1	LEDEPLADE, HØJRE LEITPLATTE, RECHTE		GUARD PLATE, RIGHT	1215-2222 4 1220-2321 4 1241-1202 4
11.	2064-413X	1	BUNDKAR BODENWANNE		TUB	
12.	2064-491X	1	LEDEPLADE, VENSTRE LEITPLATTE, LINKE		GUARD PLATE, LEFT	1215-2222 4 1220-2321 4 1241-1202 4
13.	2064-492X	1	BUND, VENSTRE BODEN, LINKE		BOTTOM, LEFT	1215-3228 6 1220-3321 6 1241-3403 6
14.	2062-225X	1	AFSTRYGER, VENSTRE ABSTREIFER, LINKE		STRIPPER, LEFT	1215-3228 4 1220-3321 4 1241-2308 4
16.	3064-180X	1	SIDEPLADE, HØJRE SEITENPLATTE, RECHTE		SIDE PLATE, RIGHT	1213-5224 4 1213-5324 6 1241-4502 4 1242-5421 4
17.	3062-550X	1	LEJERØR LAGERROHR		BEARING TUBE	
18.	2062-668X	1	STØTTE STUETZE	>=2620101501 <=2620101681	SUPPORT	1213-3324 1 1219-0234 3 1220-3321 4
18. 1	2068-081X	1	STØTTE STUETZE	>=2620101682	SUPPORT	1213-3224 2 1213-3324 1 1219-0234 3 1220-3321 4 1241-2401 2
19.	3062-648X	1	LEJERØR LAGERROHR	>=2620101501 <=2620101681	BEARING TUBE	
19. 1	3068-085X	1	LEJERØR LAGERROHR	>=2620101682	BEARING TUBE	

Fig. 63

# 2,1 M. PICKUP



FCT-0008/1 FCT-1060

FIG. 63.

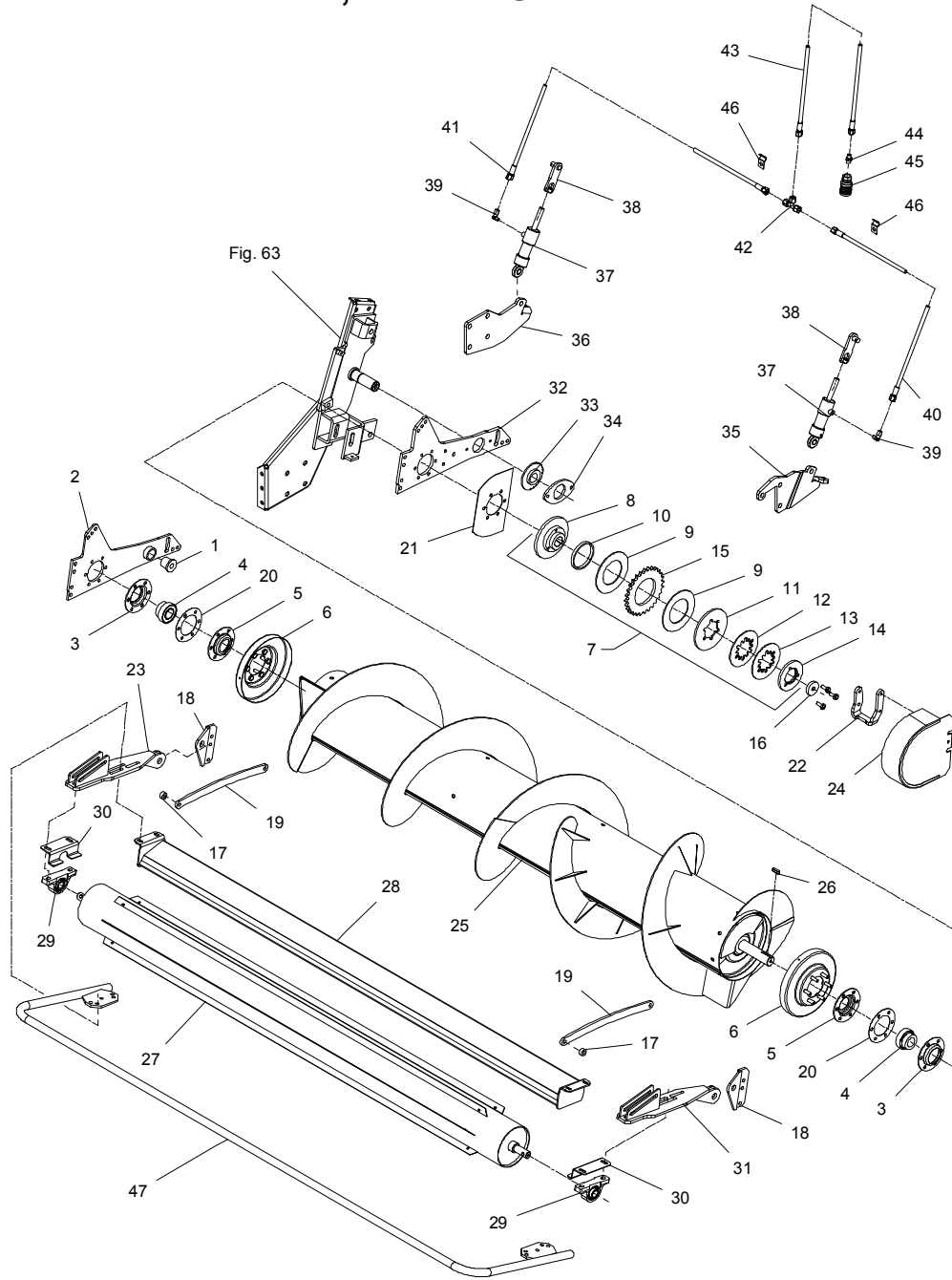
>=2620101501

HERTIL, DAZU,  
TO THIS, A CECI

POS.	VARENUMMER	ANTAL	BENEVNELSE	BEZEICHNUNG	DESIGNATION		
20.	3064-175A	1	SIDEPLADE, VENSTRE SEITENPLATTE, LINKE		SIDE PLATE, LEFT	1213-5324 1241-4502 1242-5421	4 4 4
21.	3064-409X	1	STEL RAHMEN		FRAME		
22.	2068-869X	+ 1	BØJLE BÜGEL		HOOP	1213-4324 1220-4321 1241-3403	4 4 6
22.1	3068-256X	+ 1	BØJLE BÜGEL		HOOP	1213-4324 1220-4321 1241-3403	4 4 4
23.	2064-199X	1	STØTTE STUETZE		SUPPORT		
24.	2068-083X	5	MELLEMLEG 1 MM ZWISCHENLAGE >=2620101682		DISTANCE PIECE		
26.	2064-647X	1	STOP STOPP		STOP	1219-0264 1219-0812	1 1
28.	2062-753X	1	KONSOL KONSOLE		BRACKET		
29.	2064-191X	1	STOP STOPP		STOP	1213-5324 1242-5421	1 1
30.	2062-754X	1	GAFFEL GABEL		FORK		
31.	3062-757X	4	STOP STOPP		STOP	1214-5324 1220-5122 1220-5321	1 1 1
32.	1325-2101	3	BALLONHJUL 190-150-5 EISENRAD 190-150-5		BALLOON WHEEL 190-150-5	1214-5626 1220-5321	1 1
33.	1323-9397	1	RØR ROHR		TUBE		
34.	1323-9405	2	KUGLELEJE 6205 Z KUGELLAGER 6205 Z		BALL BEARING 6205 Z		
35.	1323-9073	2	TÆTNINGSSKIVE DICHTUNGSSCHEIBE		TIGHTENING WASHER		
36.	1323-9396	2	FORING FUTTER		LINING		
37.	2062-751X	4	KONSOL KONSOLE		BRACKET	1213-5324 1220-5321	1 1
38.	2068-252X	+ 1	RØR ROHR		TUBE	1393-0125	2
39.	1311-8662	+ 2	RØRHOLDER Ø28 ROHRHALTER Ø28		TUBE HOLDER Ø28	1219-0344 1220-1323 1241-1207	2 2 2
99.	3889-185X	1	TRANSFER F/FCT-1050 PICK-UP TRANSFER F/FCT-1050 PICK-UP		TRANSFER F/FCT-1050 PICK-UP		

Fig. 64

# 2,1 M. PICKUP



FCT-0008/1 FCT-1060

FIG. 64.

>=2620101501

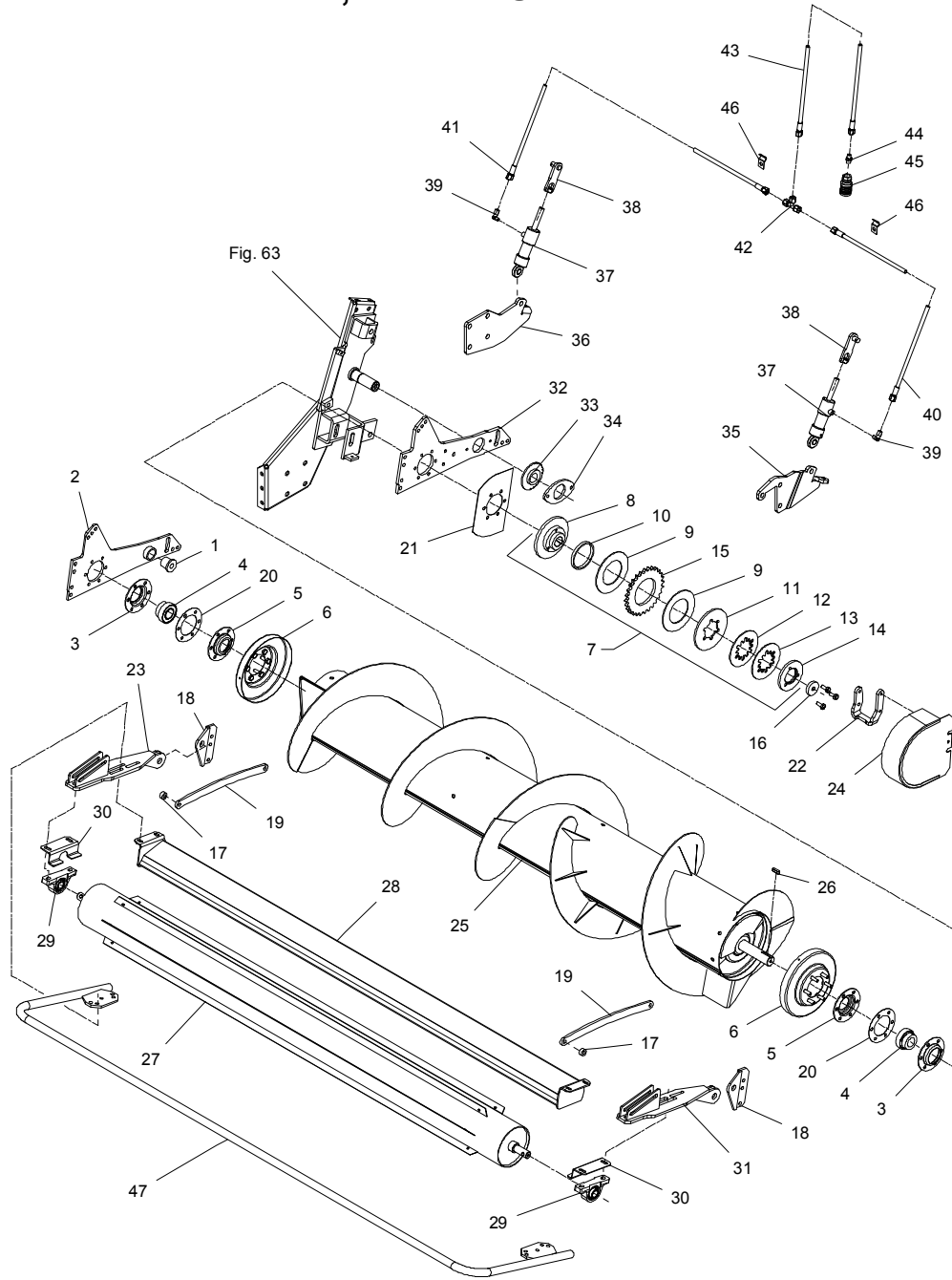
HERTIL, DAZU,  
TO THIS, A CECI

POS.	VARENUMMER	ANTAL	BENEVNELSE	BEZEICHNUNG	DESIGNATION		
1.	2062-533X	1	BØSNING BUECHSE		BUSH	1213-5224 1214-5422 1220-5321 1241-4503 1241-5503 1242-5421	1 1 2 8 1 1
2.	3064-988X	2	VIPPEARM SCHWENKARM		LEVER ARM		
3.	1421-6491	2	LEJEHUSHALVPART LAGERGEHAUSEHAELTE		HALF OF BEARING HOUSING		
4.	1331-7503	2	KUGLELEJE GRAE-NPPB 35 KUGELLAGER GRAE-NPPB 35		BALL BEARING GRAE-NPPB 35		
5.	2228-275X	2	LEJEHUSHALVPART LAGERGEHAUSEHAELFTE		HALF OF BEARING HOUSING		
6.	3062-218X	2	TÆTNING DICHTUNG		TIGHTENING	1220-3321 1255-3202	6 1
7.	3065-193X	1	KOBLING M/KÆDEHJUL SML. KUPPLUNG MIT KETTENRAD		CLUTCH W./SPROCKET WH. ASS.		
8.	1341-9164	1	FLANGE FLANSCH		FLANGE	1213-3324	3
9.	1341-9566	2	FRIKTIONSSKIVE FRIKTIONSSCHEIBE		FRICTION PLATE		
10.	1341-9631	1	LØBERING LAUFRING		RALE		
11.	1341-9557	1	TRYKSKIVE DRUCKSCHEIBE		PRESSURE PLATE	1220-2321	1
12.	1341-9591	1	TALLERKENFJEDER TELLERFEDER		DISC SPRING		
13.	1341-9592	1	TALLERKENFJEDER TELLERFEDER		DISC SPRING		
14.	1341-9567	1	TRYKFLANGE DRUCKFLANSCH		PRESSURE FLANGE		
15.	2062-251A	1	KÆDEHJUL 28-TANDS KETTENRAD 28-ZÄHNE		SPROCKET WHEEL 28-TEETH		
16.	2062-647X	1	TRYKSKIVE DRUCKSCHEIBE		THRUST WASHER	1213-4322 1242-4421	1 1
17.	2712-544X	2	BØSNING BUCHSE		BUSH		
18.	3064-983X	2	KONSOL KONSOLE		BRACKET	1213-4324 1220-4321 1241-3403	3 3 6
19.	2064-918X	2	OVERBESLAG OBERBESCHLAG		UPPER FITTINGS		
20.	1399-0204	2	AFSTANDSRING DISTANZRING		DISTANCE RING		
21.	2062-677X	1	SKÆRM SCHUTZ		GUARD		
22.	2064-650X	1	BEREJERN TRAGEISEN		SUPPORTING IRON	1219-0286 1220-3321	2 2



Fig. 64

# 2,1 M. PICKUP



FCT-0008/1 FCT-1060

FIG. 64.

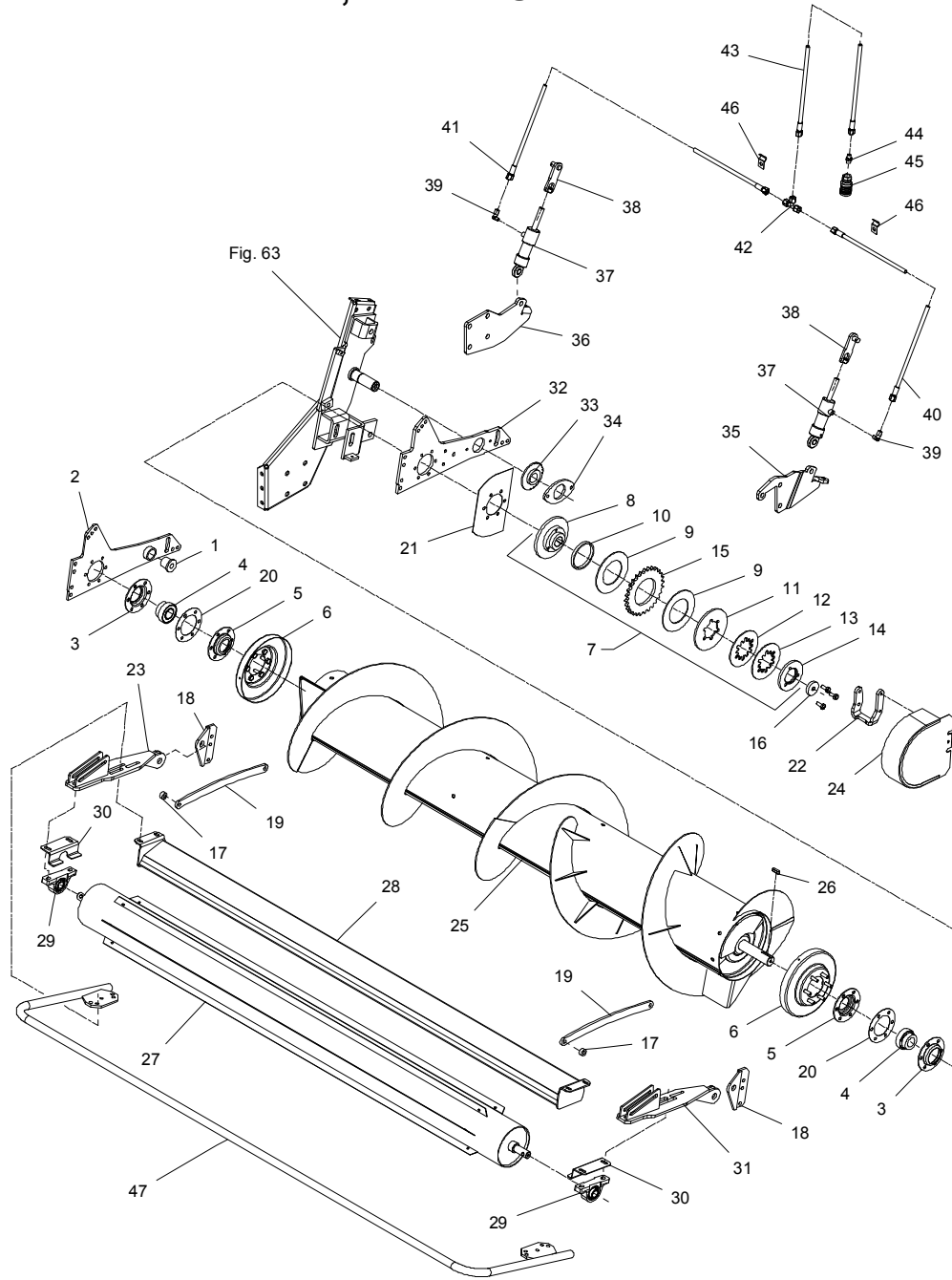
>=2620101501

HERTIL, DAZU,  
TO THIS, A CECI

POS.	VARENUMMER	ANTAL	BENEVNELSE	BEZEICHNUNG	DESIGNATION		
23.	3064-914X	1	ARM, HØJRE ARM, RECHTE		ARM, RIGHT	1213-6522 1214-4123 1214-4226 1215-3424 1220-3321 1220-4220 1220-4321 1220-6321 1241-2402 1241-3403	1 1 1 2 2 1 2 1 2 2 4
24.	3062-660X	1	SKERM SCHUTZ		GUARD	1213-3126 1241-2308 1242-3621	2 2 2
25.	3065-200A	1	SNEGL SCHNECKE		AUGER		
25. 1	3065-200B	1	SNEGL F. 2,1 M PU SCHNECKE	>=2620101501 <=2620101782	AUGER		
26.	1338-0107	1	PASFEDER 10-8-32 FEDERKEIL 10-8-32		FLAT KEY 10-8-32		
27.	3068-856X	1	FRONTRULLE FRONTROLLE		FRONT ROLLER		
28.	3068-862X	1	INDFØRINGSPLADE PLATTE		INLET PLATE		
29.	1331-9930	2	STÅLLEJE Ø25 UCP2 205 STAHL LAGER Ø25 UCP2 205		STEEL BEARING Ø25 UCP2 205		
30.	2064-903X	2	AFSKRABER ABKRATZER		SCRAPER		
31.	3064-915X	1	ARM, VENSTRE ARM, LINKE		ARM, LEFT	1213-6522 1214-4123 1214-4226 1215-3424 1220-3321 1220-4220 1220-4321 1220-6321 1241-2402 1241-3403	1 1 1 2 2 1 2 1 2 4
32.	2064-987X	1	VIPPEARM SCHWENKARM		LEVER ARM		
33.	2064-648X	1	EXCENTRIK EXCENTRIK		EXCENTRIC	1241-9502	1
34.	2064-649X	1	SPENDEPLADE DICHTUNGSSTUECK		TIGHTENING PLATE	1213-3224	2
35.	2064-947X	1	BEREPLADE HALTEN PLATTE		SUPPORT PLATE		
36.	2064-948X	1	BEREPLADE HALTEN PLATTE		SUPPORT PLATE		
37.	1317-0991	2	CYLINDER DVL 30-16-45 ZYLINDER DVL 30-16-45		CYLINDER DVL 30-16-45		
38.	3064-952X	2	KONSOL KONSOLE		BRACKET	1220-5222 1241-3504 1252-4202	1 1 1
39.	1311-1417	2	VINKELFORSKRUNING WINKELVERSCHRAUBUNG		ANGLE COUPLING		
40.	1317-5020	1	SLANGE 1/4"-400 SCHLAUCH 1/4"-400		HOSE 1/4"-400		
41.	1317-5021	1	SLANGE 1/4"-2250 SCHLAUCH 1/4"-2250		HOSE 1/4"-2250		
42.	1311-8406	1	T-STYKKE T-STUECK		T-PIECE		

Fig. 64

## 2,1 M. PICKUP



FCT-0008/1 FCT-1060

FIG. 64.

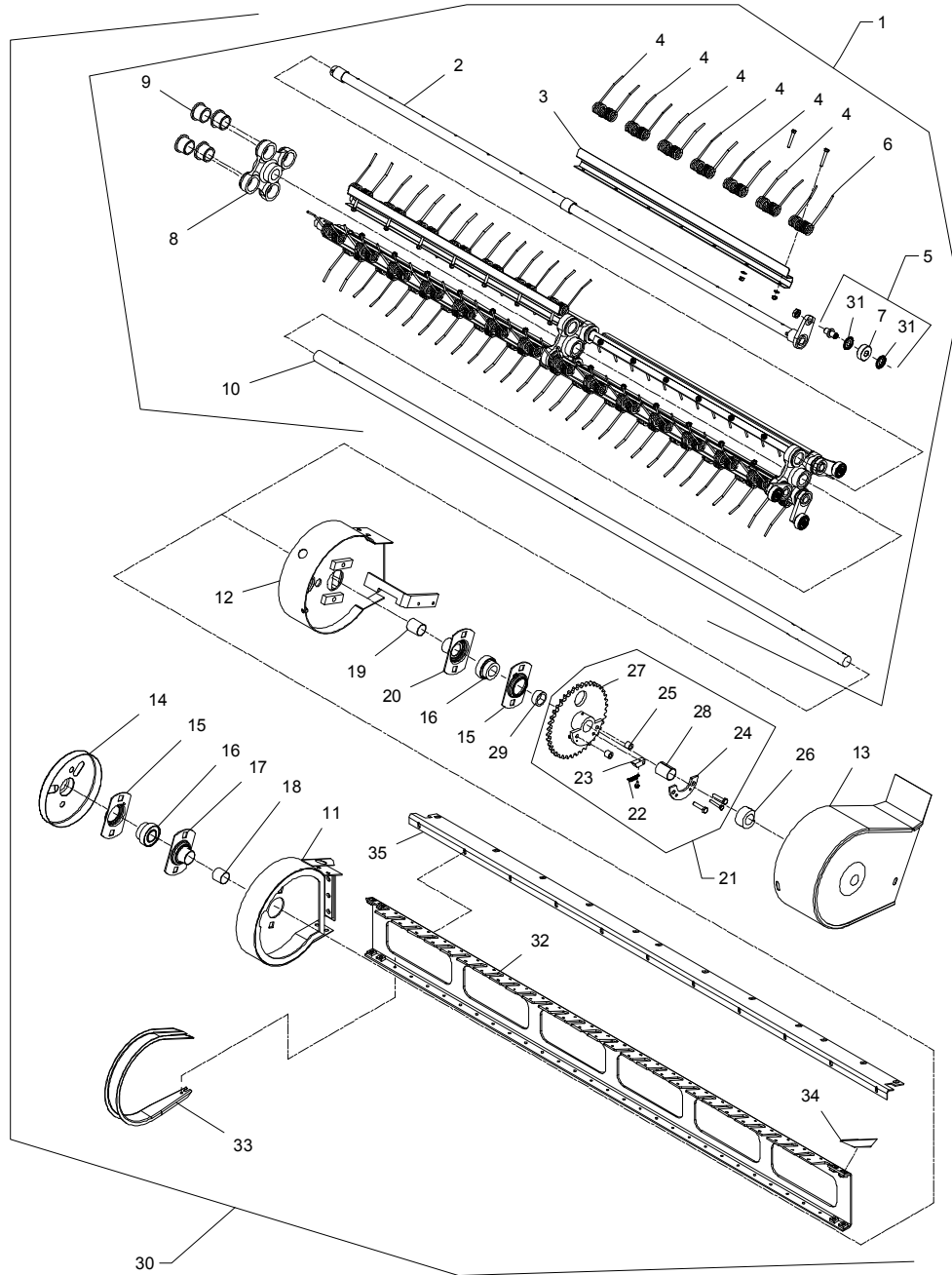
>=2620101501

HERTIL, DAZU,  
TO THIS, A CECI

POS.	VARENUMMER	ANTAL	BENEVNELSE	BEZEICHNUNG	DESIGNATION
43.	1317-5017	1	HYDRAULIKSLANGE L=600 HYDRAULIKSLAUCH L=600		HYDRAULIC HOSE L=600
44.	1311-1411	1	RØRFORSKRUNING ROHRVERSCHRABUNG		PIPE COUPLING
45.	1317-0299	1	LYNKOBLING 1/4" SCHNELLKUPPLUNG 1/4"		QUICK CLUTCH 1/4"
46.	2112-978X	5	KLEMME KLAMMER		CLAMP
47.	3068-915X	+ 1	BØJLE BÜGEL		HOOP

Fig. 65

# 2,1 M. PICKUP



FCT-0008/1 FCT-1060

FIG. 65.

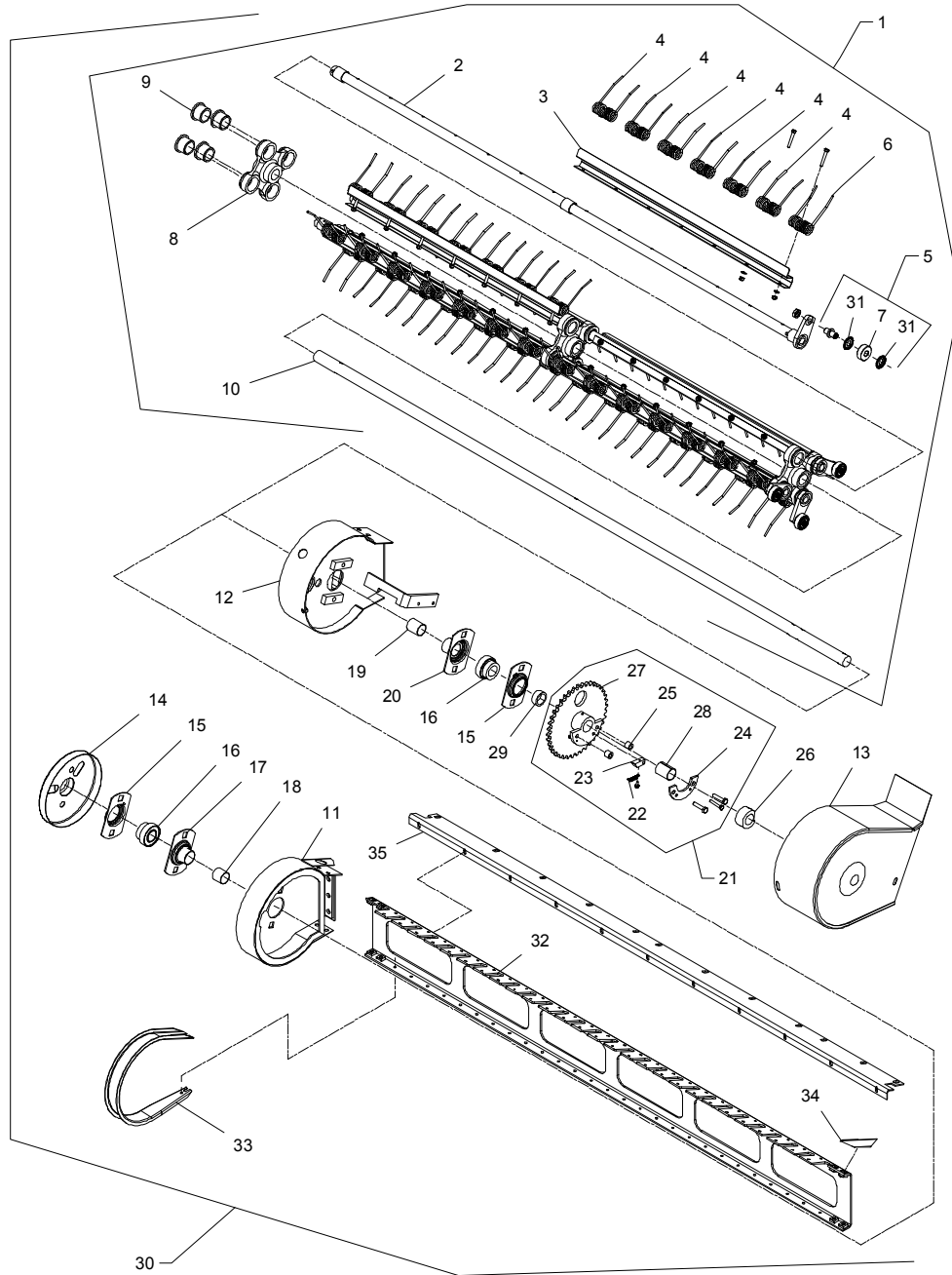
>=2620101501

HERTIL, DAZU,  
TO THIS, A CECI

POS.	VARENUMMER	ANTAL	BENEVNELSE	BEZEICHNUNG	DESIGNATION		
1.	3064-420X	1	PICK-UP AKSEL PICK-UP WELLE		PICK-UP SHAFT		
2.	3064-419X	4	RØR F/PICK-UP ROHR F/HASPEL		TUBE F/PICK-UP	1251-4501	2
						1251-6501	2
3.	2065-662X	8	FJEDERHOLDER ZUGFEDER		TENSION SPRING		
4.	1435-0027	48	PU FJEDER PU FEDER		PU TINE	1214-2222	1
						1220-2321	1
						1241-1202	1
5.	3065-690X	4	LØBERULLE SML. LAUFROLLE KPL.		ROLLER ASSY.	1220-5222	1
						1255-1202	1
6.	1435-0026	8	PU-FJEDER PU-FEDER		TINE	1214-2222	1
						1220-2321	1
						1241-1202	1
7.	1331-9998	1	LØBERULLE LAUFROLLE		ROLLER		
8.	3065-135X	3	LEJEKONSOL LAGERKONSOLE		LAGER BRACKET		
9.	2065-131X	12	BØSNING BUCHSE		BUSH		
10.	2065-661X	1	AKSEL WELLE		SHAFT	1251-5501	4
						1251-7501	4
11.	3065-415X	1	SIDEPLADE, HØJRE SEITENPLATTE, RECHTER		SIDE PLATE, RIGHT	1213-3224	6
						1220-3321	6
12.	3065-411X	1	SIDEPLADE, VENSTRE SEITENPLATTE, LINKER		SIDE PLATE, LEFT	1213-3224	6
						1220-3321	6
13.	3062-255X	1	SKERM SCHUTZ		GUARD	1213-3222	2
						1241-2308	2
14.	3065-238A	1	SKERM SCHUTZ		GUARD		
15.	1421-6485	2	LEJESHALVPART LAGERGEHAEUSE HAELFTE		HALF OF BEARING HOUSING		
16.	1331-7503	2	KUGLELEJE GRAE-NPPB 35 KUGELLAGER GRAE-NPPB 35		BALL BEARING GRAE-NPPB 35		
17.	3065-640X	1	LEJEHUS LAGERGEHAEUSE		BEARING HOUSING	1213-4422	2
						1220-4122	2
18.	2065-638X	1	AFSTANDSRØR Distanzrohr		DISTANCE TUBE		
19.	2065-408X	1	AFSTANDSRØR, LANG Distanzrohr, LANG		DISTANCE TUBE, LONG		
20.	3065-404X	1	LEJEHUS, VENSTRE LAGERGEHAEUSE, LINKE		BEARING HOUSING, LEFT		
21.	3065-184X	1	KEDEHJUL SAMLET KETTENRAD		SPROCKET WHEEL		
22.	1432-1197	1	TREKFJEDER ZUGFEDER		TENSION SPRING	1252-4102	1
23.	2063-059A	1	PAL SPERRIEGEL		PAWL	1213-1126	1
						1214-2224	1
						1220-2321	1
24.	2063-065X	1	STØTTE STUETZE		SUPPORT	1214-2126	1
						1214-3122	2
25.	2063-066X	2	MELLEMLÆG DICHTUNG		FILLER		
26.	2065-236X	1	NAV NABE		HUB		

Fig. 65

# 2,1 M. PICKUP



FCT-0008/1 FCT-1060

FIG. 65.

>=2620101501

HERTIL, DAZU,  
TO THIS, A CECI

POS.	VARENUMMER	ANTAL	BENEVNELSE	BEZEICHNUNG	DESIGNATION		
27.	3750-772A	1	KEDEHJUL KETTENRAD		SPROCKET WHEEL	1313-1101 1363-9044	1 1
28.	1335-4300	1	GLACIERLEJE 35-39-50 GLISSALAGER 35-39-50		BEARING GLISSA 35-39-50		
29.	2065-175X	1	AFSTANDSRING DISTANZRING		DISTANCE RING		
30.	3065-472X	1	DEL F/PICK-UP TEIL F/HASPEL		PART FOR REEL		
31.	1331-9988	8	TETNINGSRING DICHTUNGSRING		TIGHTENING RING		
32.	3065-214X	1	DRAGER TRAEGER		GIRDER	1220-3924	8
33.	2064-760X	27	AFSTRYGER ABSTREIFER		STRIPPER	1219-0603	3
34.	2063-216X	1	SKÆRM SCHUTZ		GUARD		
35.	2065-213X	1	MELLEMSTYKKE ZWISCHENSTUECK		INTERMEDIATE PIECE	1213-2222 1220-2321	9 9

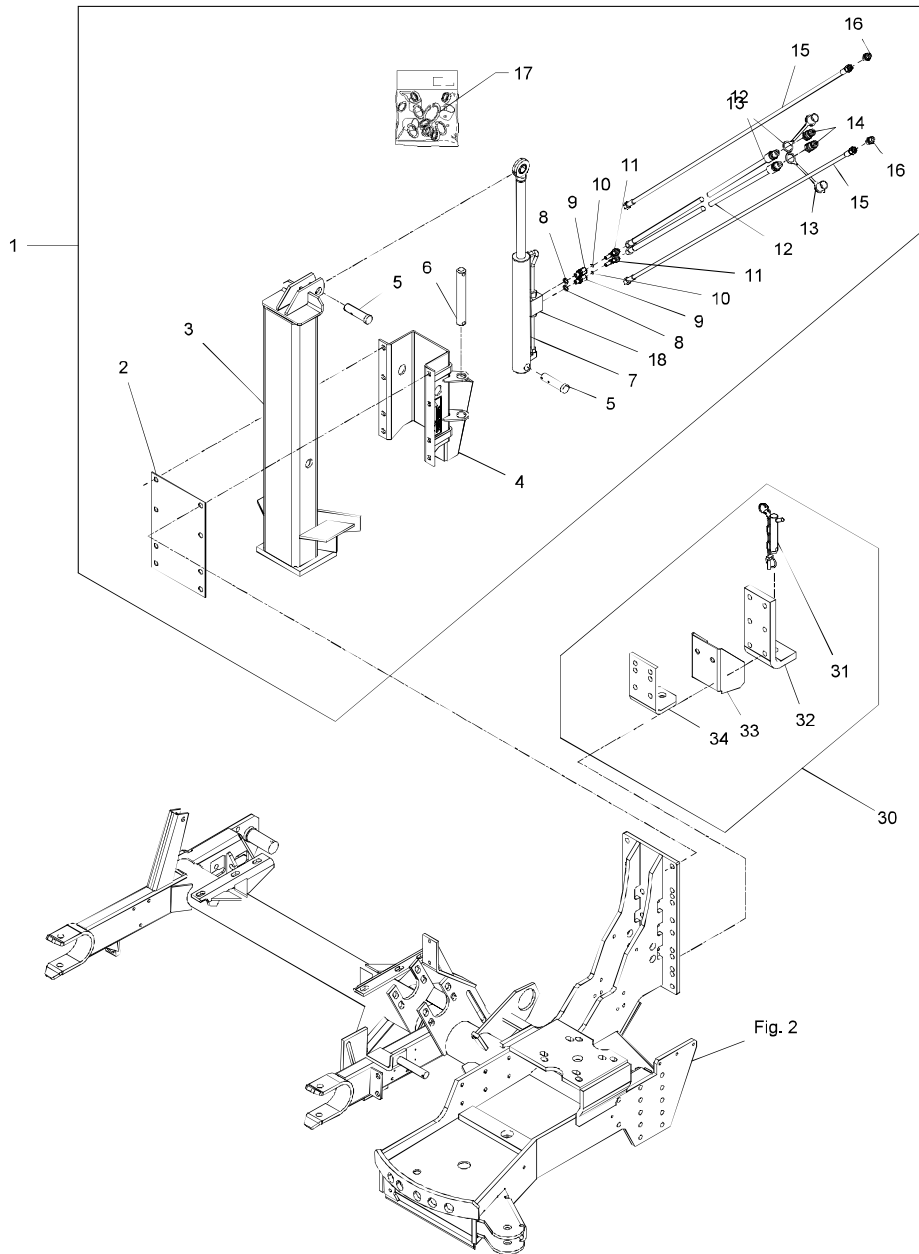
Fig. 80

TILBEHØR - ZUBEHÖR - ACCESSORIES

FCT-0008/1 FCT-1060

FIG. 80.  
TILBEHØR, ZUBEHÖR, ACCESSORIES

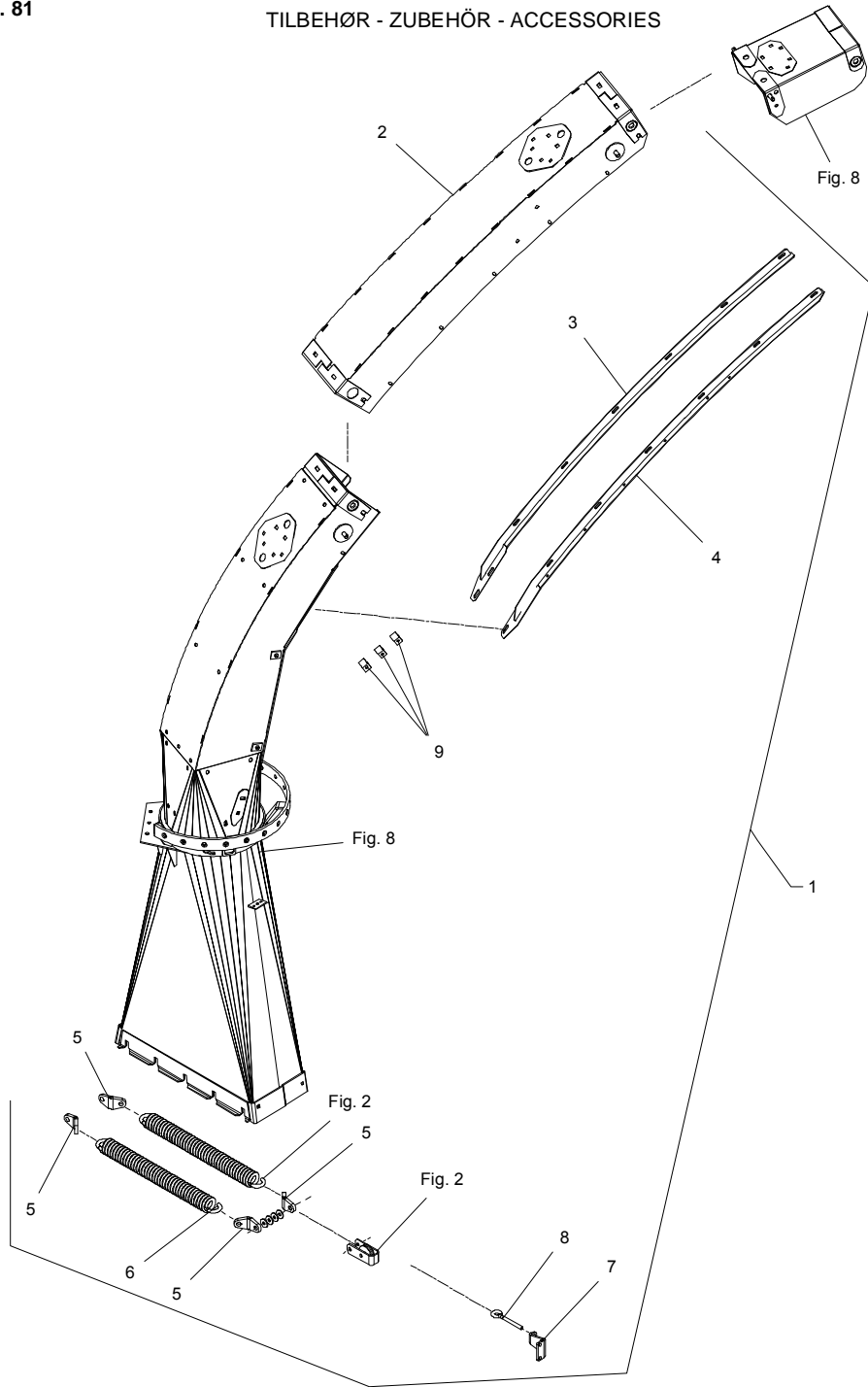
>=2620101501



POS.	VARENUMMER	ANTAL	BENEVNELSE	BEZEICHNUNG	DESIGNATION	HERTIL, DAZU, TO THIS, A CECI	
1.	4060-1800	1	AUTO-HITCH AUTO-HITCH		AUTO-HITCH		
2.	2065-958X	1	SLIDPLADE SCHLIESSBLECH		WEARING PLATE		
3.	3067-250X	1	HITCHKROG HITCHHANKEN		HITCH HOOK		
4.	3067-255X	1	STYR FÜHRUNG		GUIDE	1213-5524	8
						1220-5323	8
						1241-4503	8
5.	2067-254X	2	TAP ZAPFEN		DOWEL	1241-6409	1
						1251-4202	1
6.	2067-260X	1	TAP ZAPFEN		DOWEL	1254-4201	2
7.	1317-0988	1	CYLINDER 50-30-310 ZYLINDER 50-30-310		CYLINDER 50-30-310	1241-6409	4
8.	1311-8560	2	PAKRING DICHTUNGSRING		PACKING RING		
9.	1311-1411	2	RØRFORSKRUNING ROHRVERSCHRABUNG		PIPE COUPLING		
10.	2010-394X	2	DYSE DÜSE		NOZZLE		
11.	1311-8603	2	VINKELFORSKRUNING WINKELVERSCHRABUNG		ANGLE COUPLING		
12.	1317-0472	2	HYDRAULIKSLANGE L=7800 HYDRAULIKSCHLAUCH L=7800		HYDRAULIC HOSE L=7800		
13.	1393-0140	2	BESKYTTELSESHETTE BLÅ SCHUTZKAPPE BLAU		PROTECTION CAP BLUE		
14.	1317-0302	2	STIK F/LYNKOBLING ANSCHLUSS F/SCHNELLKUPPLUNG		CONNECTION F/QUICK-COUPLING		
15.	1317-5011	2	SLANGE 1/4"-1500 SCHALUCH 1/4"-1500		HOSE 1/4"-1500		
16.	1311-8534	2	FORSKRUNING VERSCHRABUNG		SCREWED CONNECTION		
17.	1317-9528	1	PAKNINGSSÆT F/ 1317-0941 DICHTUNGSSATZ F/ 1317-0941		SET OF GASKETS F/ 1317-0941		
18.	1317-9854	1	VENTIL VENTIL		VALVE		
30.	4120-0317	1	KOMBINERET TRÆK KOMBINERTER ANTRIEB		COMBINATION DRIVE		
31.	3129-828X	1	KOBLINGSTAP KUPPLUNGZAPFEN		COUPLING DOWEL	1254-4201	1
						1433-0298	1
32.	2129-718X	1	KONSOL KONSOLE		BRACKET	1214-5224	2
						1214-5322	4
						1220-5321	6
33.	2129-761X	1	FANG FANG		SCREEN		
34.	2129-719X	1	KONSOL KONSOLE		BRACKET		

Fig. 81

TILBEHØR - ZUBEHÖR - ACCESSORIES



FCT-0008/1 FCT-1060

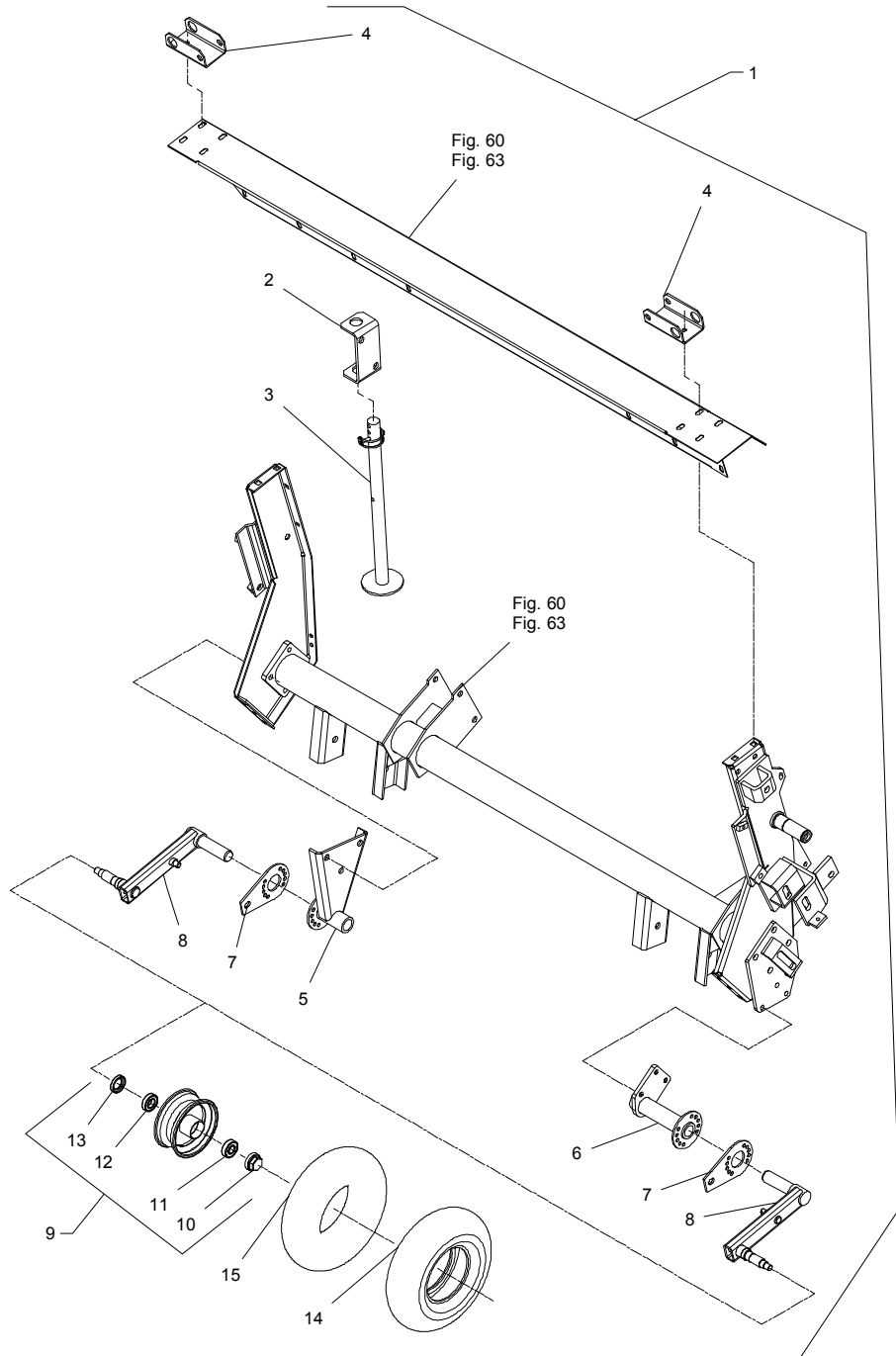
FIG. 81.  
TILBEHØR, ZUBEHØR, ACCESSORIES

>=2620101501

POS.	VARENUMMER	ANTAL	BENEVNELSE	BEZEICHNUNG	DESIGNATION	HERTIL, DAZU, TO THIS, A CECI	
1.	4060-1224	1	FORLÆNGER VERLÄNGERUNG		EXTENSION		
2.	3064-846X	1	FORLÆNGER VERLÄNGER		EXTENSION		
3.	3068-671X	1	FORSTÆRKNING VERSTÄRKERUNG		REINFORCEMENT	1215-2222 1220-2321 1241-1402	6 6 6
4.	3068-674X	1	FORSTÆRKNING VERSTÄRKERUNG		REINFORCEMENT	1215-2222 1220-2321 1241-1402	6 6 6
5.	2279-821X	4	FJEDERHOLDER FEDERKONSOLE		SPRING CONSOLE	1213-5622 1220-5321 1241-2506 1241-4505	1 1 4 1
6.	1432-6795	1	TREKFJEDER ZUGFEDER		TENSION SPRING		
7.	2068-930X	1	KONSOL KONSOLE		BRACKET	1214-4126 1220-4321 1241-3403	2 2 2
8.	1392-0110	1	ØJEBOLT M12-123 AUGENBOLZEN M12-123		EYE BOLT M12-123	1220-4321 1241-3403	1 1
9.	2010-171X	3	KLEMME KLEMMSTUECK		CLAMP		

Fig. 82

TILBEHØR - ZUBEHÖR - ACCESSORIES



FCT-0008/1 FCT-1060

FIG. 82.  
TILBEHØR, ZUBEHÖR, ACCESSORIES

>=2620101501

POS.	VARENUMMER	ANTAL	BENEVNELSE	BEZEICHNUNG	DESIGNATION	HERTIL, DAZU, TO THIS, A CECI	
1.	4060-1407	1	HJUL RAD		WHEEL		
2.	2062-838X	1	KONSOL KONSOLE		BRACKET	1213-5720	2
						1220-5124	4
						1220-5321	2
3.	3062-839X	1	STØTTEBEN ABSTELLSTUETZE		CASTOR JACK	1254-3102	1
4.	2062-857X	2	HJULHOLDER RADHALTER		WHEEL HOLDER	1213-3222	2
						1220-3321	2
5.	3062-853X	1	HØJRE HJULKONSOL RECHTES RADKONSOLE		RIGHT WHEEL BRACKET		
6.	3068-846X	1	VENSTRE HJULKONSOL LINKES RADKONSOLE		LEFT WHEEL BRACKET		
7.	2062-856X	2	STYREPLADE STEUERUNGSPLATTE		GUIDE PLATE		
8.	3062-841X	2	HJULARM RADARM		WHEEL ARM		
9.	1323-1110	1	FELG 2,50-6 FELGE 2,50-6		RIM 2,50-6	1220-5321	1
						1313-1301	1
10.	1325-9030	1	NAVKAPSEL NABENKAPPE		HUB CAP		
11.	1331-3101	1	KUGLELEJE 6204 KUGELLAGER 6204		BALL BEARING 6204		
12.	1325-9006	1	KUGLELEJE 6005 KUGELLAGER 6005		BALL BEARING 6005		
13.	1325-9029	2	TÆTNINGSLAMEL DICHTUNGSRING		TIGHTENING LAMELLA		
14.	1321-1311	2	DEK 3,5-6 REIFEN 3,5-6		TYRE 3,5-6		
15.	1322-1109	2	SLANGE 3.50-6 SCHLAUCH 3.50-6		TUBE 3.50-6		

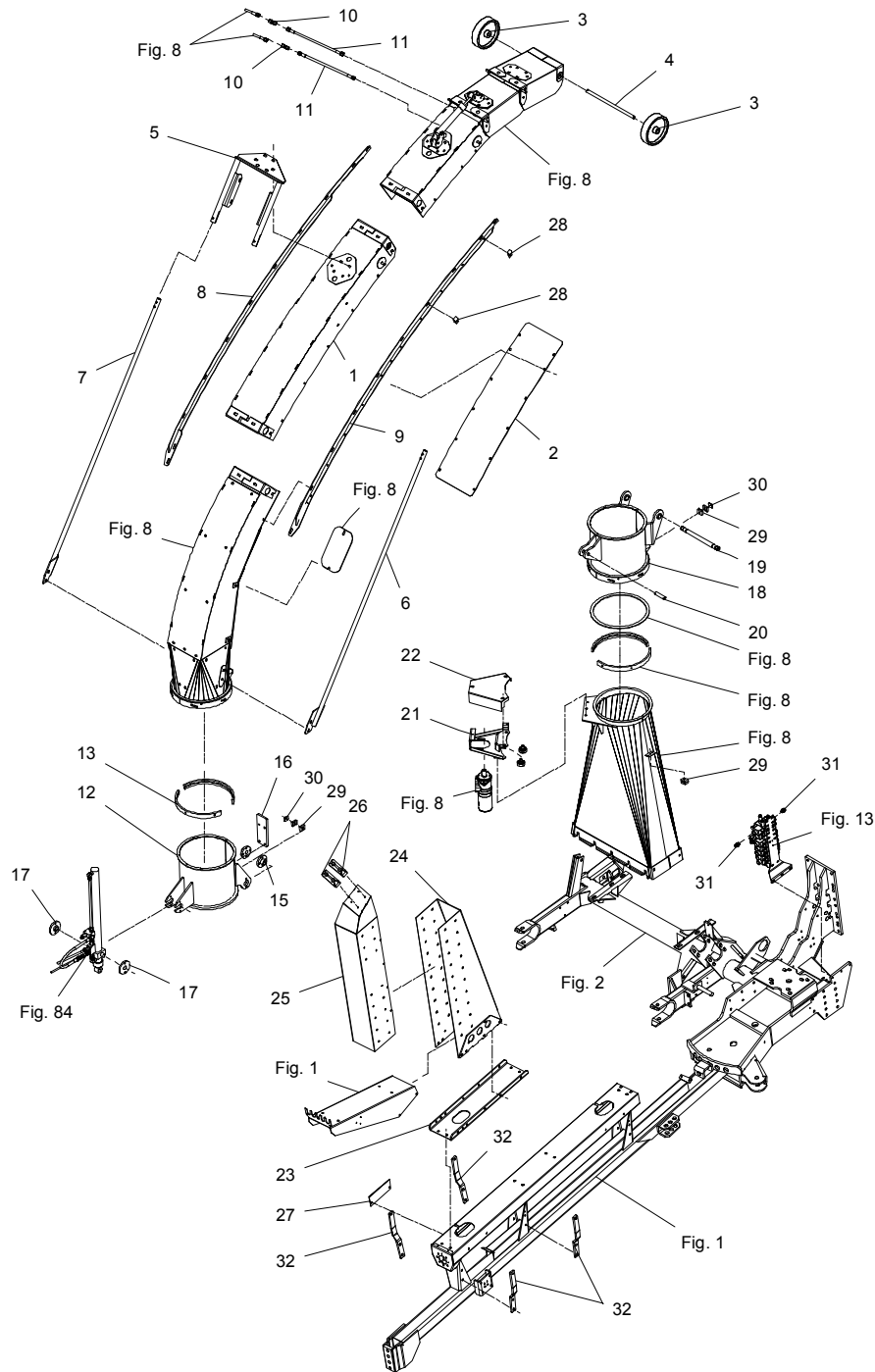
Fig. 83

TILBEHØR - ZUBEHÖR - ACCESSORIES

FCT-0008/1 FCT-1060

FIG. 83.  
TILBEHØR, ZUBEHÖR, ACCESSORIES

>=2620101501



POS.	VARENUMMER	ANTAL	BENEVNELSE	BEZEICHNUNG	DESIGNATION	HERTIL, DAZU, TO THIS, A CECI	
1.	3064-846X	1	FORLENGER VERLÄNGER		EXTENSION	1214-4422 1215-3226 1220-3321 1220-4321 1241-2504	1 8 8 1 8
2.	2064-838X	1	LUKKEPLADE VERSCHLISSPLATTE		LOCKING PLATE	1215-1123 1220-1323 1241-1407	12 12 12
3.	1329-0105	2	HJUL RAD		WHEEL		
4.	2068-895X	1	TAP ZAPFEN		DOWEL	1254-3202	2
5.	3064-827X	1	BØJLE BUEGEL		HOOP	1215-3226 1220-3321 1241-2402	10 10 10
6.	3065-115A	1	STIVER, VENSTRE STUETZE, LINKE		SUPPORT, LEFT	1214-3222 1215-3320 1220-3321 1241-2402	1 2 3 4
7.	3065-090A	1	STIVER STUETZE		SUPPORT	1214-3222 1215-3320 1220-3321 1241-2402	1 2 3 4
8.	3068-824X	1	FORSTERKNING VERSTÄRKERUNG		REINFORCEMENT	1215-2220 1220-2321 1241-1502	11 11 11
9.	3068-827X	1	FORSTERKNING VERSTÄRKERUNG		REINFORCEMENT	1215-2220 1220-2321 1241-1502	11 11 11
10.	1311-8510	2	FORSKRUNING VERSCHRAUBUNG		FITTINGS		
11.	1317-0832	2	HYDRAULIKSLANGE L=2550 HYDRAULIKSCHLAUCH L=2550		HYDRAULIC HOSE L=2550		
12.	3068-878X	1	FORLENGER ØVERSTE VERLÄNGERUNG OBERE		EXTENSIONER UPPER		
13.	2125-303X	2	STOPRING STOPPRING		STOP RING	1213-3222 1241-2502 1242-3221	3 3 3
14.	2060-985X	1	TRYKSKIVE DRUCKSCHEIBE		THRUST RING		
15.	2064-895X	2	EXCENTRIK EXENTRIK		EXCENTRIC	1213-4422 1220-4321	2 2
16.	2068-892X	1	STOP ANSCHLAG		STOP	1213-3224 1241-2402	4 4
17.	2064-893X	2	HOLDER HALTER		SUPPORT	1213-2322 1220-2321 1241-1202	2 2 2
18.	3068-890X	1	FORLENGER NEDERSTE VERLÄNGERUNG UNTERE		EXTENSIONER LOWEST	1313-2101	4
19.	2064-883X	1	TAP Ø25X330 ZAPFEN Ø25X330		DOWEL Ø25X330	1241-6409 1255-2203 1313-1101	2 2 2
20.	2364-685X	1	TAP ZAPFEN		DOWEL	1241-5301 1251-3201	2 2
21.	3064-870X	1	KONSOL FOR MOTOR KONSOLE FOR MOTOR		BRACKET FOR MOTOR	1213-4324 1220-4321 1241-3403	3 3 6



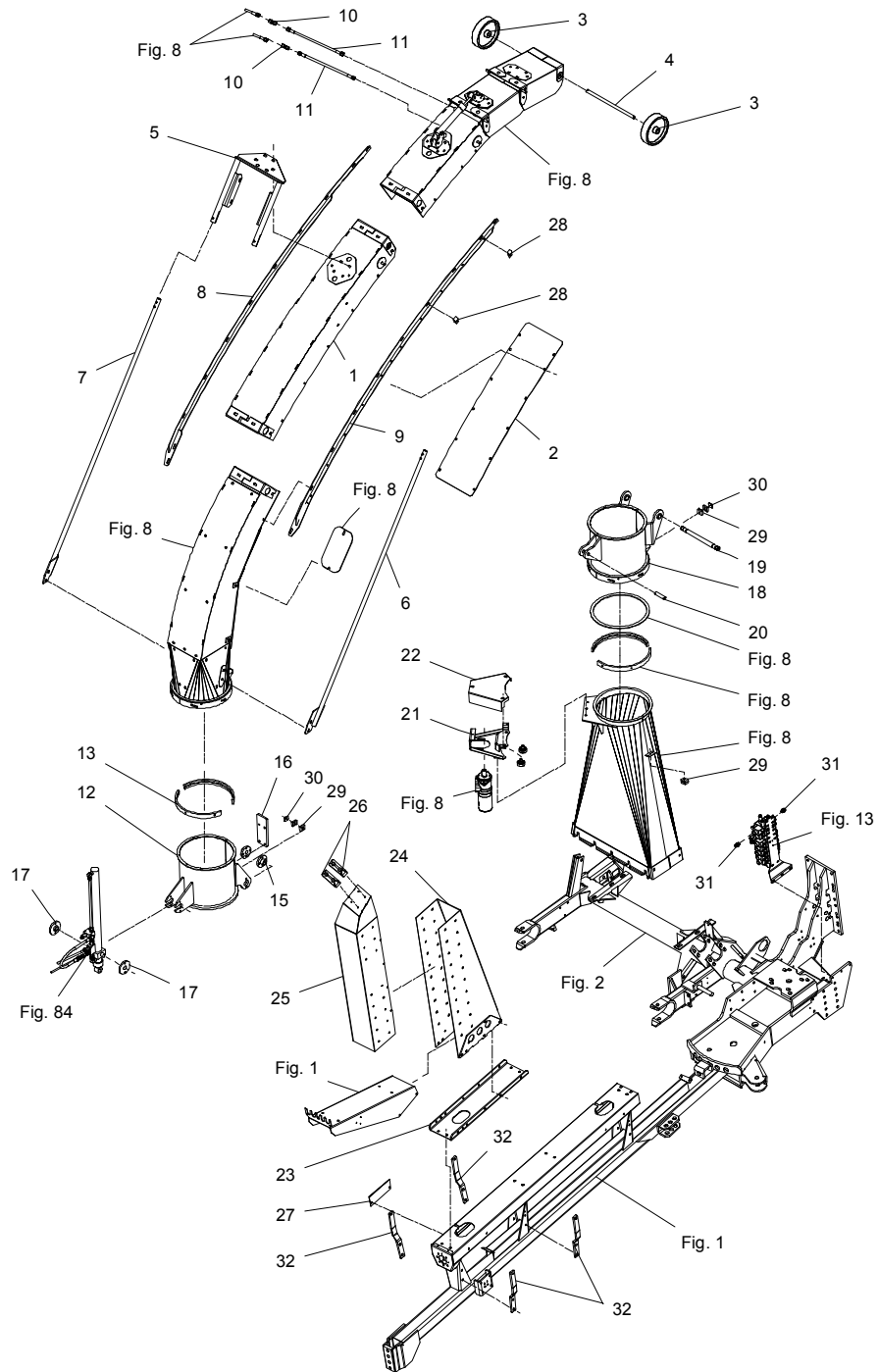
Fig. 83

TILBEHØR - ZUBEHÖR - ACCESSORIES

FCT-0008/1 FCT-1060

FIG. 83.  
TILBEHØR, ZUBEHÖR, ACCESSORIES

>=2620101501



POS.	VARENUMMER	ANTAL	BENEVNELSE	BEZEICHNUNG	DESIGNATION	HERTIL, DAZU, TO THIS, A CECI	
22.	2064-886X	1	DEKPLADE ABDECKBLECH		COVER PLATE	1219-0603	3
						1241-1202	3
23.	2068-834X	1	HOLDER HALTER		SUPPORT	1213-4324	4
						1220-4321	4
						1241-3403	8
24.	3064-817X	1	STOL, YDRE STUHL, ÆUSSER		SEAT, OUTER	1213-3324	12
						1220-3321	12
						1241-2402	24
25.	3064-876X	1	TUD STØTTE STÜTZ FÜR TRICHTER		SUPPORT FOR CHUTE	1215-3222	12
						1220-3321	12
26.	1393-0193	2	GUMMIBUFFER 125-60-40 GUMMIPUFFER 125-60-40		RUBBERBUFFER 125-60-40	1213-2422	2
						1220-2321	2
						1241-1202	4
27.	2068-904X	1	DEKSEL DECKEL		COVER		
28.	2010-171X	4	KLEMME KLEMMSTUECK		CLAMP		
29.	1311-8537	3	RØRHOLDER ROHRHALTERUNG		SUPPORT FOR TUBE		
30.	1311-8600	2	TOPPLADE TOPPLATTE		TOP PLATE		
31.	1311-8534	2	FORSKRUNING VERSCHRAUBUNG		SCREWED CONNECTION		
32.	2068-676X	4	FORSTERKNING VERSTÄRKUNG		REINFORCEMENT	1213-4422	3
						1220-4321	3
						1241-3403	6

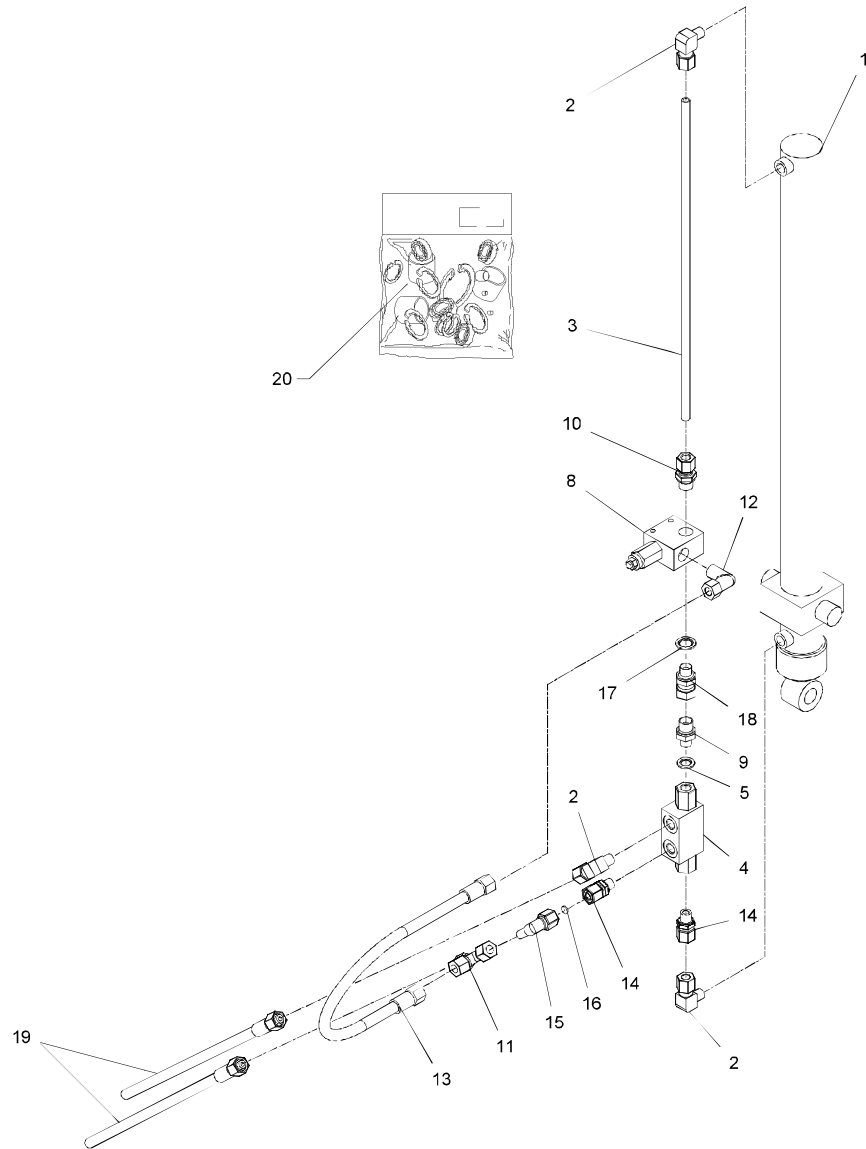
Fig. 84

TILBEHØR - ZUBEHÖR - ACCESSORIES

FCT-0008/1 FCT-1060

FIG. 84.  
TILBEHØR, ZUBEHÖR, ACCESSORIES

>=2620101501 <=2620111859



POS.	VARENUMMER	ANTAL	BENEVNELSE	BEZEICHNUNG	DESIGNATION	HERTIL, DAZU, TO THIS, A CECI
1.	1317-3014	1	CYLINDER ZYLINDER		CYLINDER	
2.	1311-8620	3	VINKELFORSKRUNING WINKELVERSCHRAUB		ANGLE COUPLING	
3.	2064-934X	1	HYDRAULISK RØR Ø10 HYDRAULIKROHR Ø10		HYDRAULIC PIPE Ø10	
4.	1317-0535	1	KONTRAVENTIL KONTRAVENTIL		NON-RETURN VALVE	
8.	1317-0745	1	OVERSTRØMSVENTIL DURCHFLUSSBEGRENZUNGSVENTIL		EXCESS FLOW VALVE	
9.	1311-2300	1	NIPPEL NIPPEL		NIPPLE	
10.	1311-8534	1	FORSKRUNING VERSCHRAUBUNG		SCREWED CONNECTION	
11.	1311-8406	1	T-STYKKE T-STUECK		T-PIECE	
12.	1311-8525	1	VINKELFORSKRUNING - L10 WINKELVERSCHRAUBUNG - L10		ANGLE COUPLING - L10	
13.	1317-0847	1	HYDRAULIKSLANGE L=350 HYDRAULIKSCHLAUCH L=350		HYDRAULIC HOSE L=350	
14.	1311-1416	2	RØRSTUDS ROHRSTUTZEN		PIPE STUB	
15.	1311-8603	1	VINKELFORSKRUNING WINKELVERSCHRAUBUNG		ANGLE COUPLING	
16.	2307-111X	1	DYSE DUESE		NOZZLE	
17.	1311-8538	1	TÆTNINGSRING DICHTUNGSRING		GASKET	
18.	1311-8583	1	NIPPEL NIPPEL		NIPPLE	
19.	1317-0313	2	HYDRAULIKSLANGE L=5880 HYDRAULIKSCHLAUCH L=5880		HYDRAULIC HOSE L=5880	
20.	1317-9390	1	PAKNINGSSÆT DICHTUNGSSATZ		SET OF GASKETS	

Fig. 84.1

TILBEHØR - ZUBEHÖR - ACCESSORIES

FCT-0008/1 FCT-1060

FIG. 84.1  
TILBEHØR, ZUBEHÖR, ACCESSORIES

>=2620111860

HERTIL, DAZU,  
TO THIS, A CECI

POS.	VARENUMMER	ANTAL	BENEVNELSE	BEZEICHNUNG	DESIGNATION		
1.	1317-3037	1	CYLINDER ZYLINDER		CYLINDER		
2.	1311-8525	1	VINKELFORSKRUNING - L10 WINKELVERSCHRAUBUNG - L10		ANGLE COUPLING - L10		
3.	1311-1416	1	RØRSTUDS ROHRSTUTZEN		PIPE STUB		
4.	1311-8620	1	VINKELFORSKRUNING WINKELVERSCHRAUB		ANGLE COUPLING		
5.	1311-8603	1	VINKELFORSKRUNING WINKELVERSCHRAUBUNG		ANGLE COUPLING		
6.	1311-8406	1	T-STYKKE T-STUECK		T-PIECE		
7.	1317-0847	1	HYDRAULIKSLANGE L=350 HYDRAULIKSCHLAUCH L=350		HYDRAULIC HOSE L=350		
8.	2307-111X	1	DYSE DUESE		NOZZLE		
9.	1317-0313	2	HYDRAULIKSLANGE L=5880 HYDRAULIKSCHLAUCH L=5880		HYDRAULIC HOSE L=5880		
10.	1317-9536	1	PAKNINGSSÆT F. 1317-3037 DICHTUNGSSATZ F. 1317-3037		SET OF GASKETS F. 1317-3037		
11.	1317-9854	1	VENTIL VENTIL		VALVE		

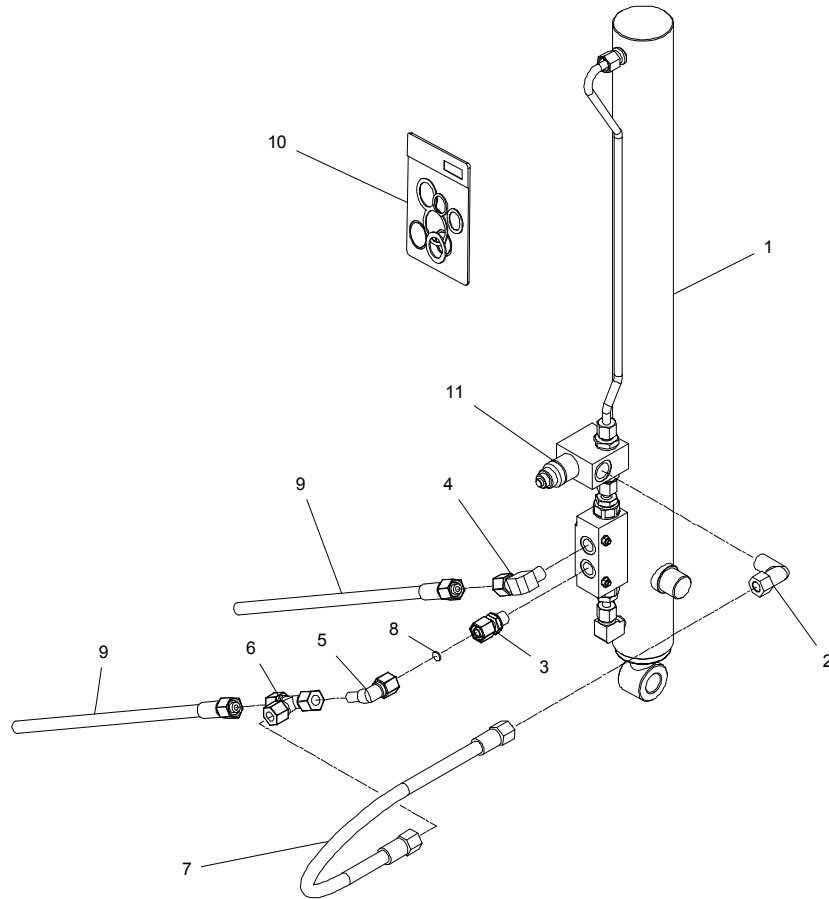


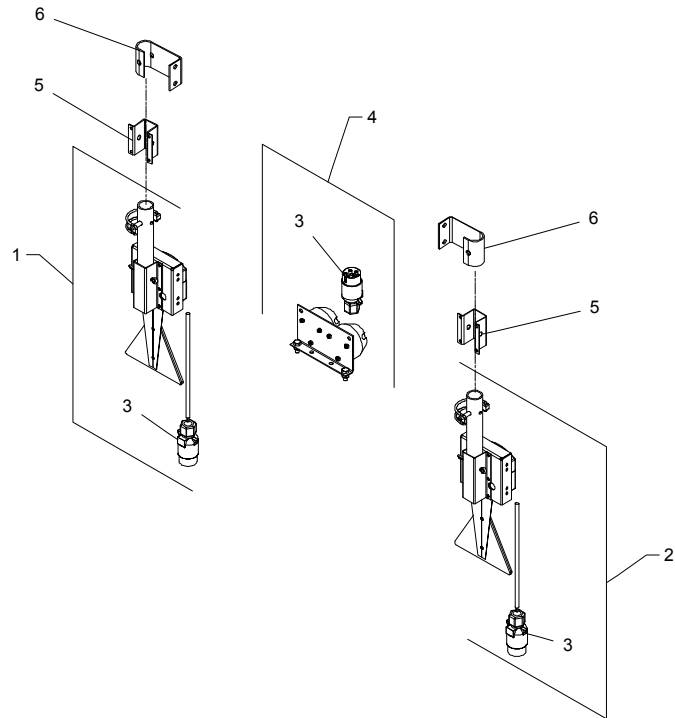
Fig. 85

TILBEHØR - ZUBEHÖR - ACCESSORIES

FCT-0008/1 FCT-1060

FIG. 85.  
TILBEHØR, ZUBEHÖR, ACCESSORIES

>=2620101501



POS.	VARENUMMER	ANTAL	BENEVNELSE	BEZEICHNUNG	DESIGNATION	HERTIL, DAZU, TO THIS, A CECI
.	4230-6004		BELYSNINGSANLÆG BELEUCHTUNGSANLAGE		LIGHTING EQUIPMENT	
1.	3236-049X	1	LYSUDSTYR, HØJRE BELEUCHTINGSANLAGE, RECHTE		LIGHTING PLANT, RIGHT	
2.	3236-050X	1	LYSUDSTYR, VENSTRE BELEUCHTINGSANLAGE, LINKE		LIGHTING PLANT, LEFT	
3.	1391-0712	1	7-POLET STIK 7-POL STECKER		PLUG 7-POLES	
4.	3236-048X	1	FORDELERKABEL VERTEILERKABEL		DISTRIBUTER CABLE	
5.	2236-033X	2	RØRHOLDER ROHRHALTER		TUBE HOLDER	
6.	2236-036X	2	RØRHOLDER ROHRHALTER		TUBE HOLDER	



Valid from: | Gültig ab:  
Valable à partir de: | Gyldig fra:  
**10. 11. 2011**

Serial No.: | Maschinen Nr.:  
No. de serie: | Fabrikationsnr.:  
**2620101501**