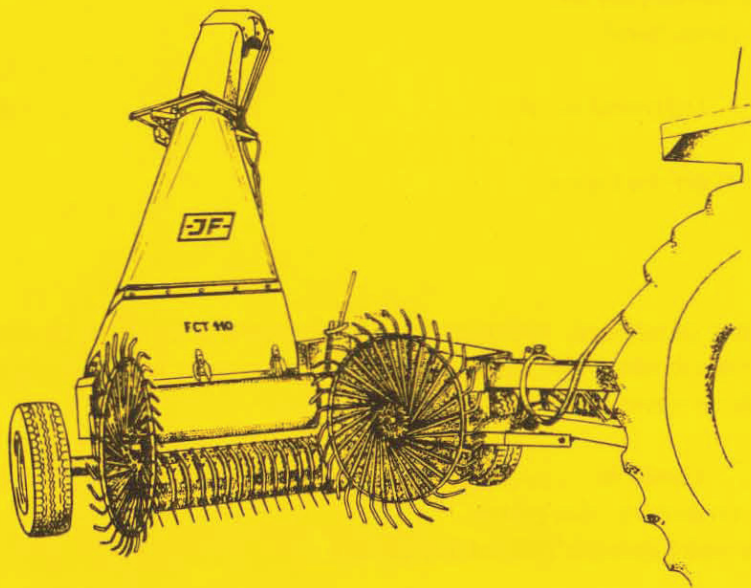




42
82
164

2

RESERVEDELSLISTE
ERSATZTEILLISTE
SPARE PARTS LIST
LISTE DE PIÈCES



EKSAKTSNITTER
EXAKTHÄCKSLER
PRECISION CHOP FORAGE HARVESTER
ENSILEUSE A COUTEAUX

FCT 110

Gyldig fra: Jan. 1982
Gültig ab: Jan. 1982

Fabrikationsnr.: 1338
Masch. Nr.: 1338

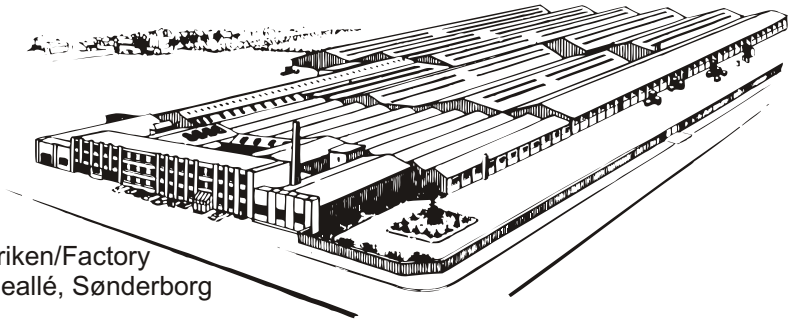
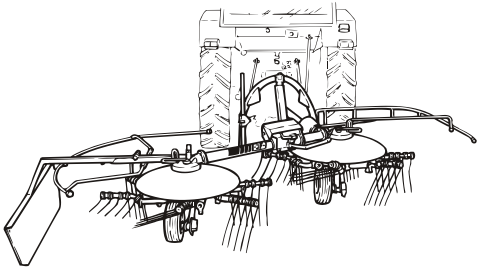
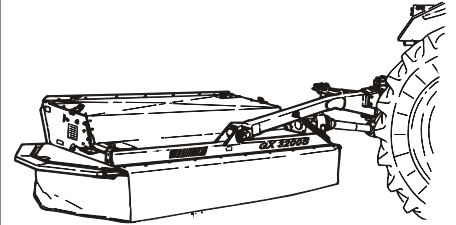
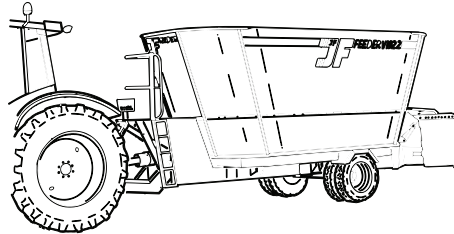
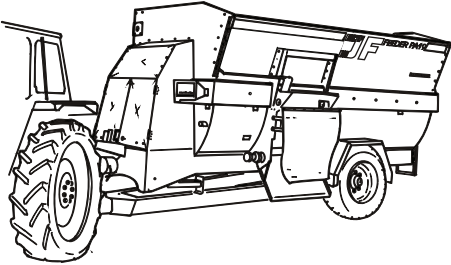
Valid from: Jan. 1982
Valable à partir de: Jan. 1982

Serial No.: 1338
No. de serie: 1338

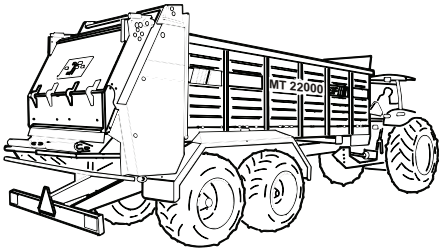
NOTER NUMMERET PÅ DERES MASKINE PÅ OMSLAGETS INDERSIDE!
NOTIEREN SIE DIE NUMMER IHRER MASCHINE AUF DER INNENSEITE DES UMSCHLAGES!
PLEASE NOTE THE SERIAL NUMBER OF YOUR MACHINE AT THE INSIDE OF THE COVER!
VEUILLEZ NOTER LE NUMERO DE VOTRE MACHINE SUR LA FACE INTERNE DE LA COUVERTURE!



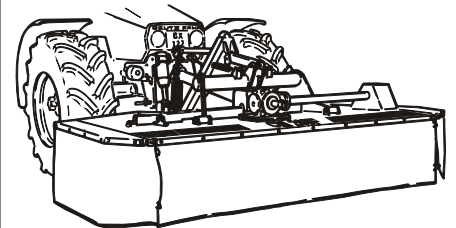
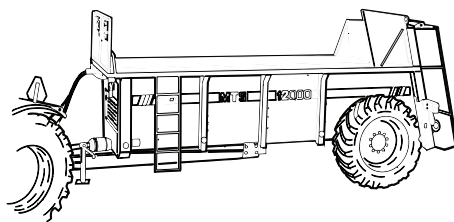
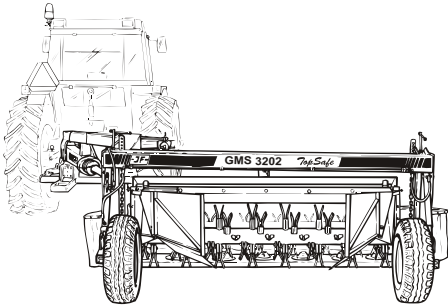
Et omfattende maskin program
Ein Lieferprogramm mit Zukunft
Progress In Farm Machinery
Une gamme de machines étendu
Progreso en Maquinaria Agrícola



Fabriken/Factory
Lindeallé, Sønderborg



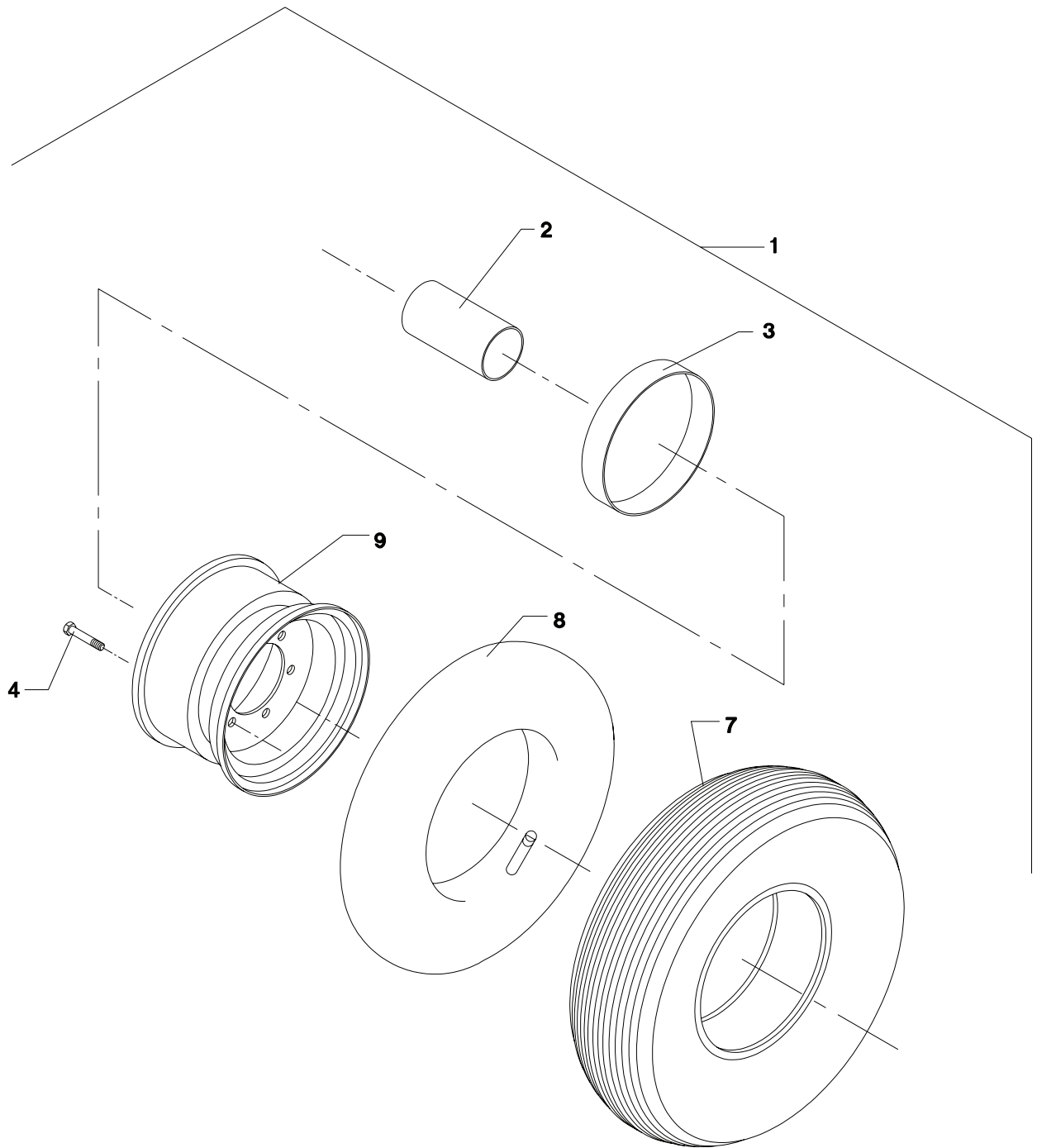
Fabriken/Factory
Ulkebøl, Sønderborg



POS.	VARENUMMER	ANTAL	BENÆVNELSE	BEZEICHNUNG	DESIGNATION		
1.	4060-0707	1	TVILLINGHJUL ZWILLINGSRAD		TWIN WHEEL		
2.	2063-861X	1	AFSTANDSRING DISTANZRING		DISTANCE RING		
3.	2063-862X	1	STØTTERING STUTZRING		BACK-UP RING		
4.	1214-5826	5	STÅLSKRUE M16-300 STAHLSECHSKANTSCHRAUBE M16-300		STEEL SCREW M16-300	1220-5122 1241-4601	1 1
7.	1321-1502	1	DÆK 23-10,5-12 6-PLY REIFEN 23-10,5-12 6-PLY		TYRE 23-10.5-12 6-PLY		
8.	1322-1107	1	SLANGE 23-10,5-12 SCHLAUCH 23-10,5-12		TUBE 23-10.5-12		
9.	1323-3207	1	FÆLG 8,50-12 -210MM FELGE 8,50-12 -20MM	FORSÆTNING VERSETZUNG	RIM 8,50-12 -20MM OFFSETTING		

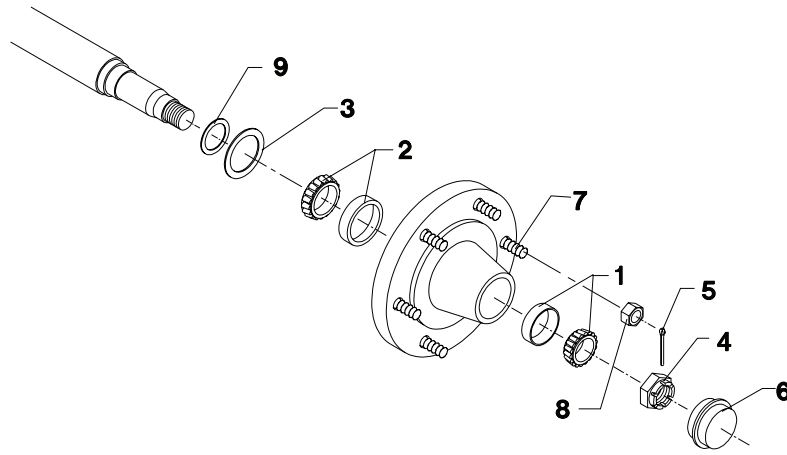
Fig. 26

TILBEHØR - ZUBEHÖR - ACCESSORIES



POS.	VARENUMMER	ANTAL	BENØVNELSE	BEZEICHNUNG	DESIGNATION		
.	2063-545X		HJULNAV NABE		WHEEL HUB		
1.	1323-9657	1	LEJE LAGER		BEARING		
2.	1323-9683	1	LEJE, INDV. LAGER, INNEN		BEARING, INNER		
3.	1323-9739	1	SPØNDERING SPANNRING		RETAINING RING		
4.	1323-9685	1	KRONEMØTRIK KRONEMUTTER		CASTLLATED NUT		
5.	1323-9740	1	SPLIT SPLINT		SPLIT PIN		
6.	1323-9687	1	KAPPE KAPPE		CAP		
7.	1323-9741	5	BOLT BOLZEN		BOLT		
8.	1220-5128	5	STÅLMØTRIK M16-1,5 STAHLMUTTER M16-1,5		STEEL NUT M16-1,5		
9.	1323-9742	5	SKIVE SCHEIBE		WASHER		

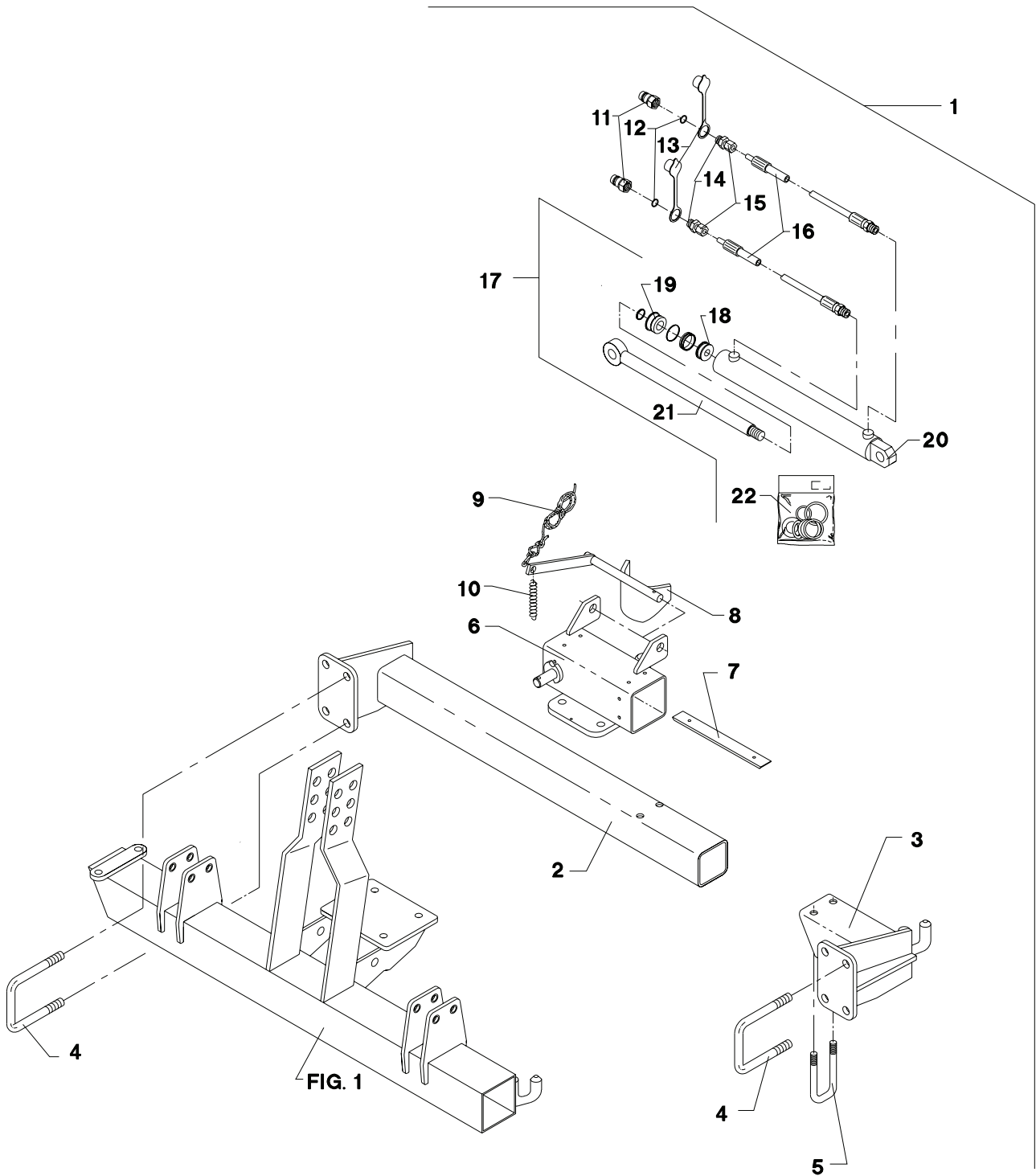
Fig. 25



POS.	VARENUMMER	ANTAL	BENÆVNELSE	BEZEICHNUNG	DESIGNATION		
1.	4060-1806	1	HITCH HITCH		HITCH		
2.	3063-837X	1	TVÆRRØR QUERROHR >=0000001002 <=1310200774		GROSS TUBE		
2. 1	3063-837A	1	TVÆRRØR QUERROHR >=1310200775		GROSS TUBE		
3.	3063-842X	1	OPHÆNG ANBAURAHMEN >=0000001002 <=1310200774		SUSPENSION		
3. 1	3063-842A	1	OPHÆNG ANBAURAHMEN >=1310200775		SUSPENSION		
4.	2063-849X	4	BØJLE BUEGEL >=0000001002 <=1310200774		HOOP	1220-6321 1241-5502	2 2
4. 1	2063-849A	1	BØJLE BUEGEL >=1310200775		HOOP	1220-6321 1241-5502	2 2
5.	2063-850X	1	BØJLE BUEGEL		HOOP	1220-5321 1241-4502	2 2
6.	3063-851X	1	HITCHKROG HITCHHAKEN		HITCH HOOK		
7.	2063-853X	4	GLIDESKINNE GLEITSCHIENE		GLIDE BAR	1219-0322 1220-1323 1241-1204	2 2 2
8.	3063-847X	1	STOP STOPPVORRICHTUNG		STOP	1252-4102	1
9.	3126-140X	1	SNOR FOR KLINKE SCHNUR FUER KLINKE		STRING FOR LATCH	1433-0292	1
10.	1432-2299	1	TRÆKFJEDER ZUGFEDER		TENSION SPRING		
11.	1317-0302	2	STIK F/LYNKOBLING ANSCHLUSS F/SCHNELLKUPPLUNG		CONNECTION F/QUICK-COUPLING		
12.	1311-8539	2	TÆTNINGSRING DICHTUNGSRING		GASKET		
13.	1393-0140	2	BESKYTTELSESHÆTTE SCHUTZKAPPE		PROTECTION CAP		
14.	1311-2601	2	NIPPELMUFFE NIPPEL		BUSHING		
15.	1311-8534	2	FORSKRUNING VERSCHRAUBUNG		SCREWED CONNECTION		
16.	1317-0442	2	HYDRAULIKSLANGE L=2000 HYDRAULIKSCHLAUCH L=2000		HYDRAULIC HOSE L=2000		
17.	2063-856X	1	CYLINDER ZYLINDER		CYLINDER	1252-6403	2
22.	1317-9814	1	PAKNINGSSÆT DICHTUNGSSATZ		SET OF GASKETS		

Fig. 24

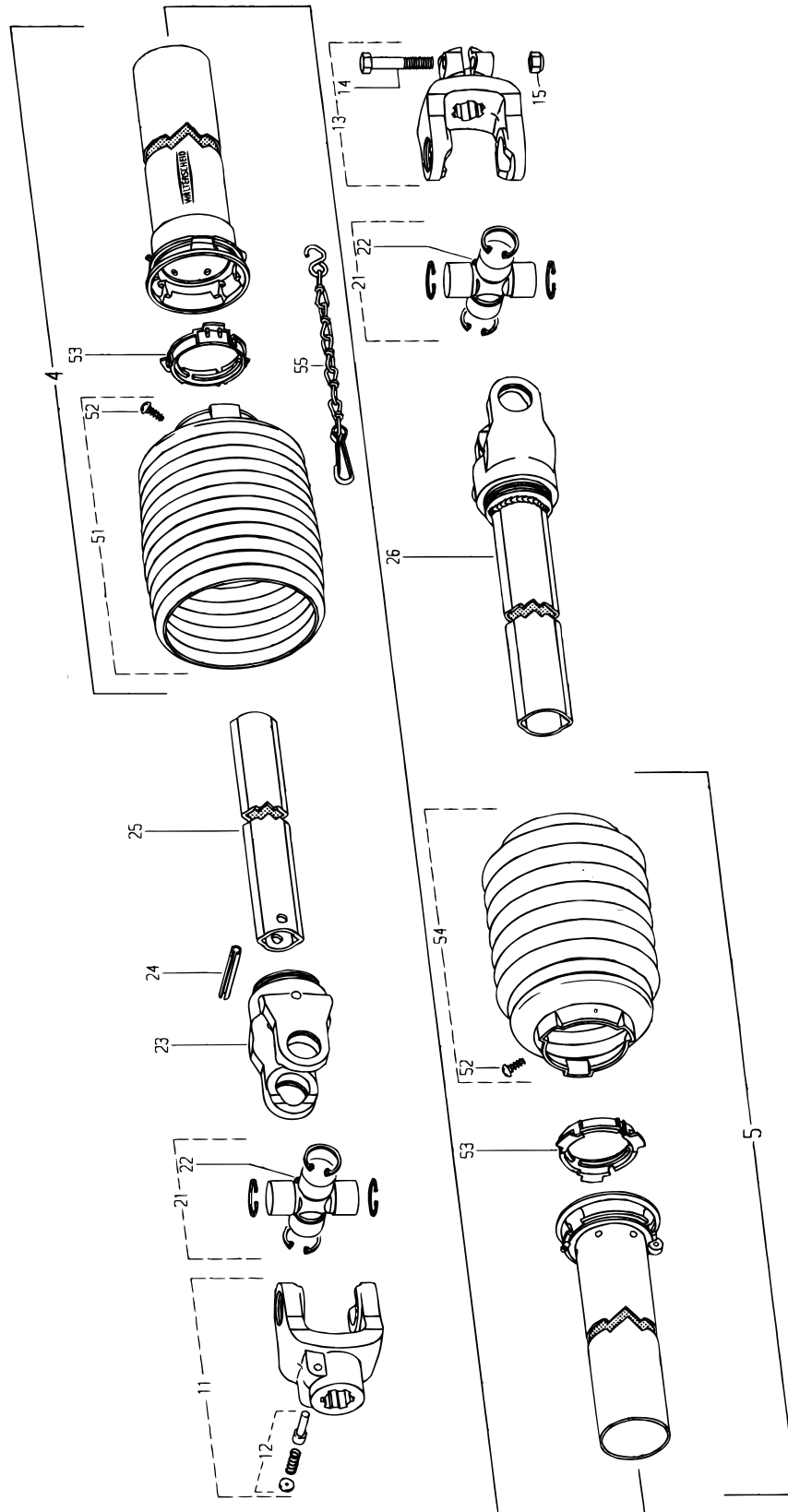
TILBEHØR - ZUBEHÖR - ACCESSORIES



POS.	VARENUMMER	ANTAL	BENÆVNELSE	BEZEICHNUNG	DESIGNATION	
.	1340-5433		KO-AKSEL W2400 / 540 RPM GELENKWELLE W2400 / 540 RPM		PTO SHAFT W2400 / 540 RPM	
4.	1501-0010	1	BESKYTTELSERØR UDV. 1000 MM SCHUTZROHR AUSSEN, 1000 MM		PROTECTION TUBE, OUTER 1000 MM	
5.	1501-0009	1	BESKYTTELSERØR, INDV. 1000 MM SCHUTZROHR INNEN, 1000 MM		PROTECTION TUBE INNER, 1000 MM	
11.	1340-9028	1	KOBLINGSGAFFEL 1 3/8" (6) AUFSTECKGABEL 1 3/8" (6)		CLUTCH FORK 1 3/8" (6)	
12.	1341-9523	1	LÅSESTIFT SPERRSTIFT		LOCKING PIN	
13.	1340-9135	1	STIFTFRILØB F5/1R-W2400 STIFTFREILAUF F5/1R-W2400		FREE WHEEL F5/1R-W2400	
21.	1340-9153	2	KRYDS KREUZGARNITUR		CENTRE CROSS	
22.	1341-9188	2	SMØRENIPPEL C 8 SCHMIERNIPPEL C 8		GREASE NIPPLE C 8	
23.	1340-9022	1	SPÆNDEGAFFEL KLEMMGABEL		CLAMP FORK	
24.	1251-9007	2	SPÆNDESTIFT 10-80 SPANNSTIFT 10-80		SPECIAL PIN 10-80	
25.	1501-0111	1	PROFILRØR 1BH 1000 MM PROFILROHR GR.1BH 1000 MM		PROFILE TUBE SIZE 1BH 1000 MM	
26.	1501-0108	1	PROFILRØR 2 A 1000 MM PROFILROHR GR.2 A 1000 MM		PROFILE TUBE SIZE 2 A 1000MM	
27.	1340-9024	1	RILLEGAFFEL GABEL		GROOVE FORK	
51.	1501-0022	1	PLASTIKSKÆRM Ø165 SCHUTZTRICHTER Ø165		PLASTIC GUARD Ø165	
52.	1341-9411	2	SKRUE SCHRAUBE		SCREW	
53.	1341-9630	2	FORSTÆRKNINGSRING STUETZRING		SUPPORT RING	
54.	1341-9618	2	RING RING		RING	
55.	1501-0022	1	PLASTIKSKÆRM Ø165 SCHUTZTRICHTER Ø165		PLASTIC GUARD Ø165	
56.	1341-9641	2	HOLDEKÆDE HALTEKETTE		CHAIN	
99.	1340-9096	T 1	GAFFEL (8) RUSLAND GABEL (8) RUSSLAND		FORK (8) RUSSIA	

Fig. 23

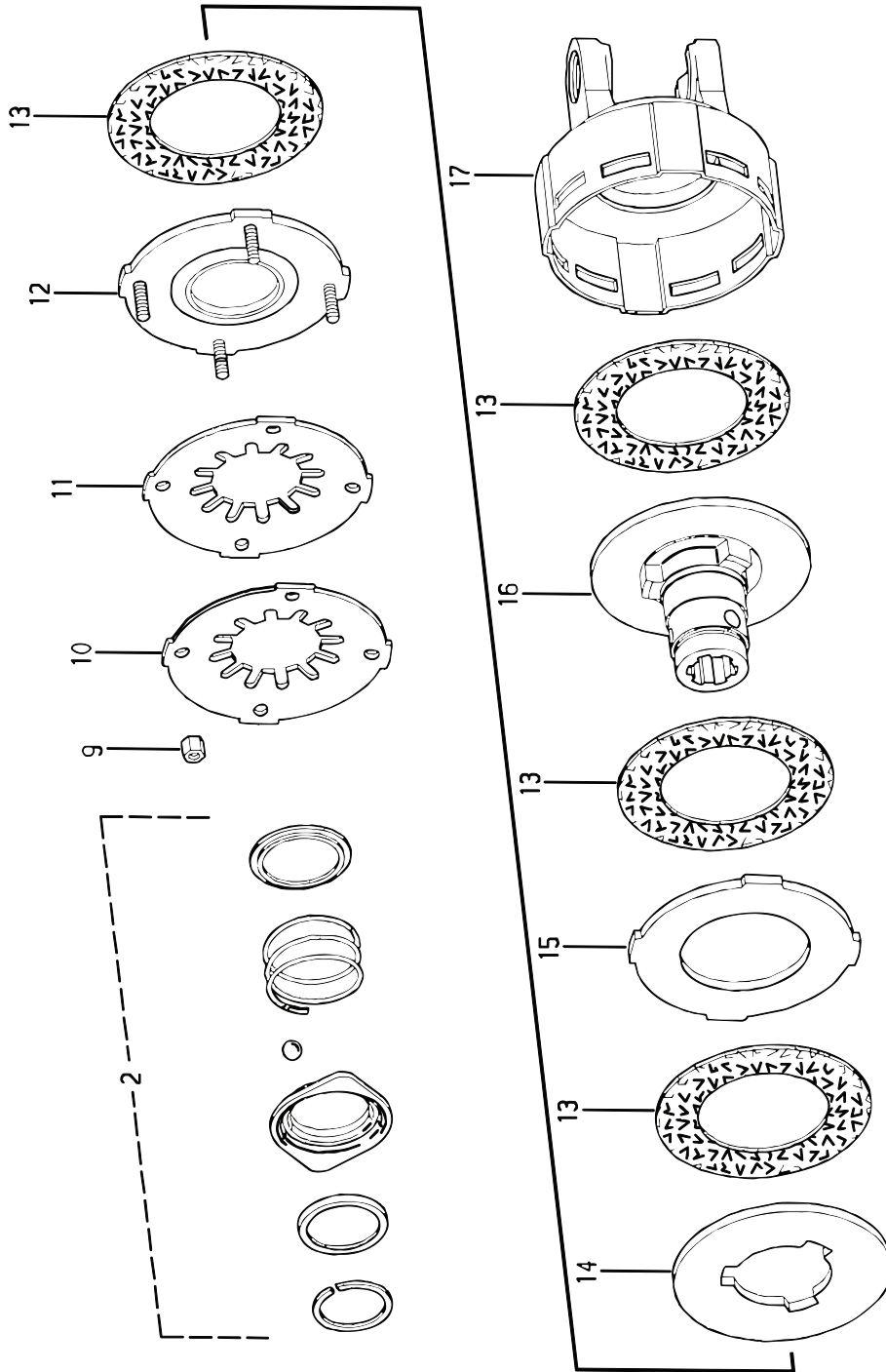
TILBEHØR - ZUBEHÖR - ACCESSORIES



POS.	VARENUMMER	ANTAL	BENÆVNELSE	BEZEICHNUNG	DESIGNATION	
.	1340-5415		KO-AKSEL W2400 / 1000 RPM GELENKWELLE W2400 / 1000 RPM		PTO SHAFT W2400 / 1000 RPM	
4.	1501-0010	1	BESKYTTELSERØR UDV. 1000 MM SCHUTZROHR AUSSEN, 1000 MM		PROTECTION TUBE, OUTER 1000 MM	
5.	1501-0009	1	BESKYTTELSERØR, INDV. 1000 MM SCHUTZROHR INNEN, 1000 MM		PROTECTION TUBE INNER, 1000 MM	
11.	1340-9033	1	KOBLINGSGAFFEL 1 3/8" (21) KUPPLUNGSGABEL 1 3/8" (21)		YOKE 1 3/8" (21)	
12.	1341-9523	1	LÅSESTIFT SPERRSTIFT		LOCKING PIN	
13.	1340-9135	1	STIFTFRILØB F5/1R-W2400 STIFTFREILAUF F5/1R-W2400		FREE WHEEL F5/1R-W2400	
21.	1340-9153	2	KRYDS KREUZGARNITUR		CENTRE CROSS	
22.	1341-9188	2	SMØRENIPPEL C 8 SCHMIERNIPPEL C 8		GREASE NIPPLE C 8	
23.	1340-9022	1	SPÆNDEGAFFEL KLEMMGABEL		CLAMP FORK	
24.	1251-9007	2	SPÆNDESTIFT 10-80 SPANNSTIFT 10-80		SPECIAL PIN 10-80	
25.	1501-0109	1	PROFILRØR 1 BGA 1200 MM PROFILROHR GR.BGA 1200 MM		PROFILE TUBE SIZE BGA 1200 MM	
26.	1501-0110	1	PROFILRØR 2AG 1000 MM PROFILROHR GR.2AG 1000 MM		PROFIL TUBE SIZE 2AG 1000 MM	
27.	1340-9023	1	SPÆNDEGAFFEL KLEMMGABEL		CLAMP FORK	
51.	1501-0022	1	PLASTIKSKÆRM Ø165 SCHUTZTRICHTER Ø165		PLASTIC GUARD Ø165	
52.	1341-9411	2	SKRUE SCHRAUBE		SCREW	
53.	1341-9630	2	FORSTÆRKNINGSRING STUETZRING		SUPPORT RING	
54.	1341-9618	2	RING RING		RING	
55.	1501-0022	1	PLASTIKSKÆRM Ø165 SCHUTZTRICHTER Ø165		PLASTIC GUARD Ø165	
56.	1341-9641	2	HOLDEKÆDE HALTEKETTE		CHAIN	

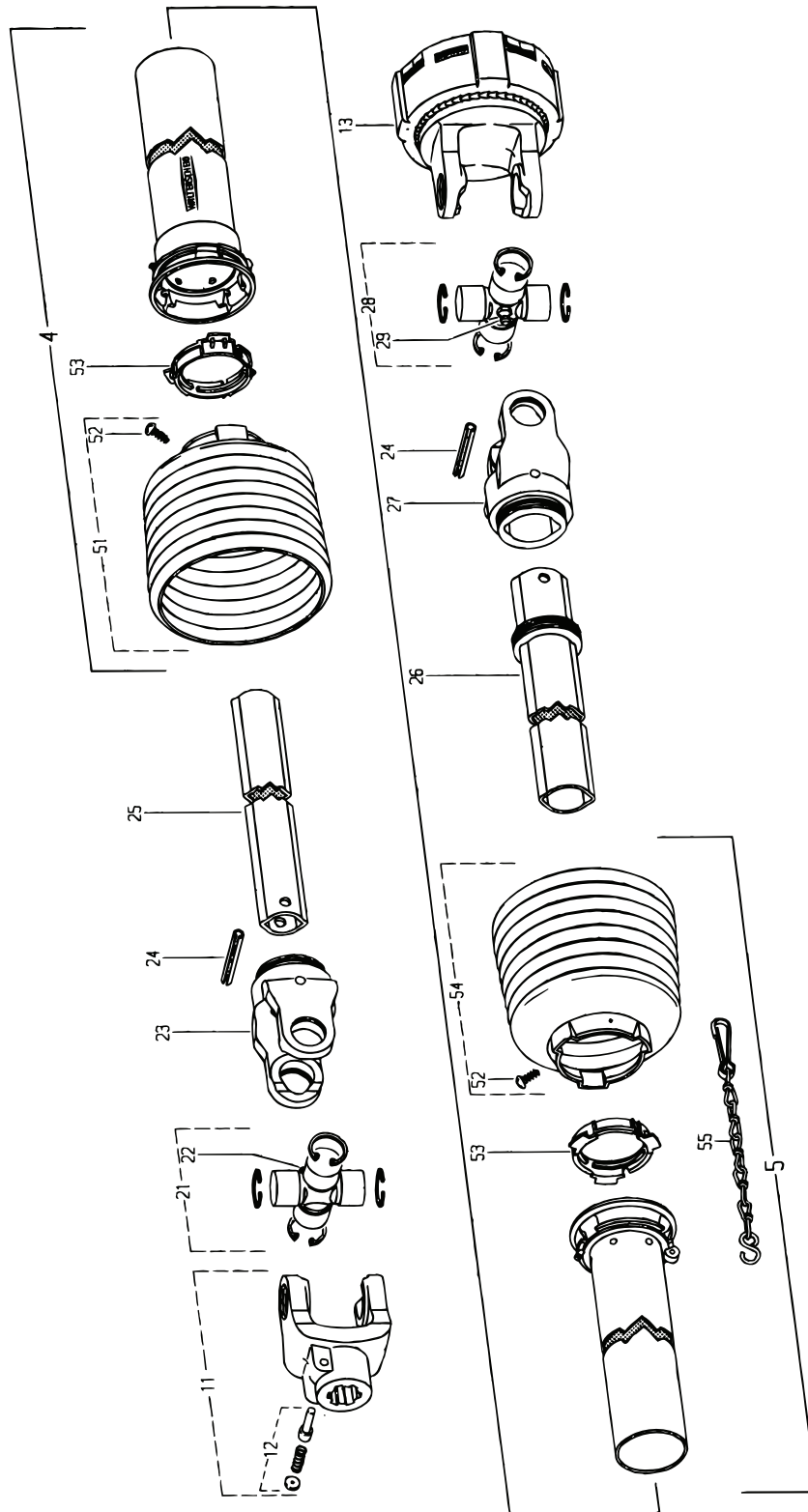
POS.	VARENUMMER	ANTAL	BENØVNELSE	BEZEICHNUNG	DESIGNATION		
.	1340-9162		SKIVEKOBLING K92/4-W2300 SCHEIBENKUPPLUNG K92/4-W2300		DISC COUPLING K92/4-W2300		
2.	1341-9524	1	SKYDELÅS ZIEHVERSCHLUS		QUICK-DISCONNECT LOCK	1339-0112	3
9.	1220-2122	4	STÅLMØTRIK M8 STAHLMUTTER M8		STEEL NUT M8		
10.	1340-9204	1	TALLERKENFJEDER 3MM TELLERFEDER 3MM		DISC SPRING 3MM		
11.	1341-9572	1	TALLERKENFJEDER 3MM TELLERFEDER 3MM		DISC SPRING 3MM		
12.	1341-9556	1	TRYKSKIVE DRUCKSCHEIBE		PRESSURE PLATE		
13.	1341-9566	4	FRIKTIONSSKIVE FRIKTIONSSCHEIBE		FRICITION PLATE		
14.	1341-9564	1	MEDBRINGERSKIVE MITNEHMERSCHEIBE		CARRIER PLATE		
15.	1341-9563	1	MEDBRINGERSKIVE MITNEHMERSCHEIBE		CARRIER PLATE		
16.	1341-9166	1	FLANGENAV FLANSCHNABE		FLANGE HUB		
17.	1340-9165	1	HUS GEHAEUSE		HOUSING		

Fig. 21



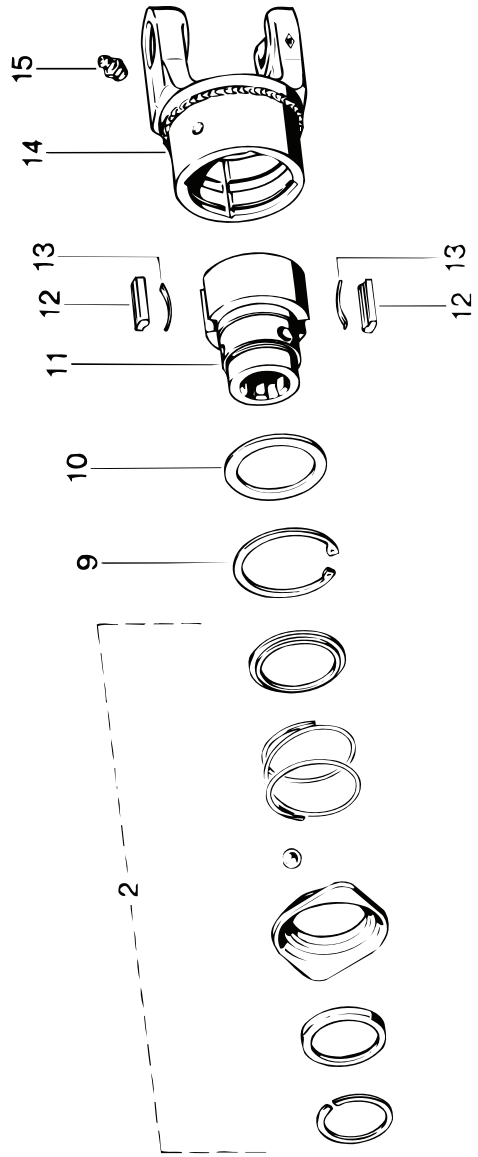
POS.	VARENUMMER	ANTAL	BENÆVNELSE	BEZEICHNUNG	DESIGNATION
.	1340-6415		KO-AKSEL W2300 / 1000 RPM GELENKWELLE W2300 / 1000 RPM		PTO SHAFT W2300 / 1000 RPM
4.	1501-0010	1	BESKYTTELSESRØR UDV. 1000 MM SCHUTZROHR AUSSEN, 1000 MM		PROTECTION TUBE, OUTER 1000 MM
5.	1501-0009	1	BESKYTTELSESRØR, INDV. 1000 MM SCHUTZROHR INNEN, 1000 MM		PROTECTION TUBE INNER, 1000 MM
11.	1341-9005	1	KOBLINGSGAFFEL AUFSTECKGABEL		CLUTCH FORK
12.	1341-9523	1	LÅSESTIFT SPERRSTIFT		LOCKING PIN
21.	1341-9155	2	KRYDS FOR KARDANLED KREUZGARNITUR		CENTRE CROSS
22.	1341-9188	1	SMØRENIPPEL C 8 SCHMIERNIPPEL C 8		GREASE NIPPLE C 8
23.	1341-9084	1	GAFFEL GABEL		FORK
24.	1251-9006	2	SPÆNDESTIFT 10-75 SPANNSTIFT 10-75		SPECIAL PIN 10-75
25.	1501-0109	1	PROFILRØR 1 BGA 1200 MM PROFILROHR GR.BGA 1200 MM		PROFILE TUBE SIZE BGA 1200 MM
26.	1501-0110	1	PROFILRØR 2AG 1000 MM PROFILROHR GR.2AG 1000 MM		PROFIL TUBE SIZE 2AG 1000 MM
27.	1341-9085	1	GAFFEL GABEL		FORK
28.	1340-9117	1	KRYDS KREUZGARNITURE		CENTRE CROSS
29.	1341-9189	2	SMØRENIPPEL LIGE M6 SCHMIERNIPPEL M6		GREASE NIPPLE M6
51.	1501-0022	1	PLASTIKSKÆRM Ø165 SCHUTZTRICHTER Ø165		PLASTIC GUARD Ø165
52.	1341-9411	2	SKRUE SCHRAUBE		SCREW
53.	1341-9618	1	RING RING		RING
54.	1341-9311	1	FORSTÆRKNINGSRING STUETZRING		SUPPORT RING
55.	1501-0023	1	PLASTIKSKÆRM SD25 PR12 Ø191 SCHUTZTRICHTER SD25 PR12 Ø191		PLASTIC GUARD SD25 PR12 Ø191
56.	1341-9641	1	HOLDEKÆDE HALTEKETTE		CHAIN

Fig. 20



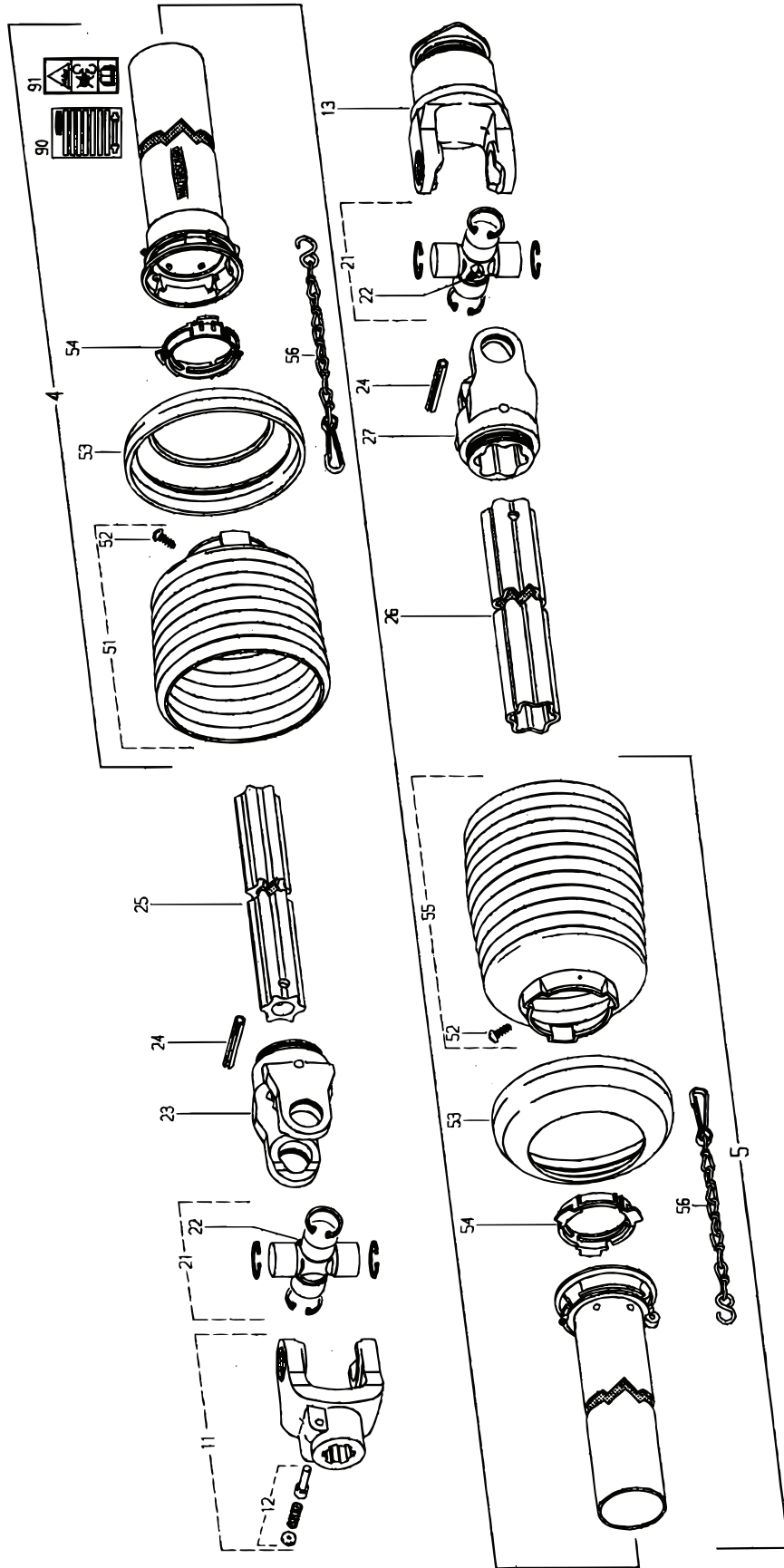
POS.	VARENUMMER	ANTAL	BENØVNELSE	BEZEICHNUNG	DESIGNATION		
.	1340-9135		STIFTFRILØB F5/1R-W2400 STIFTFREILAUF F5/1R-W2400		FREE WHEEL F5/1R-W2400		
2.	1341-9524	1	SKYDELÅS ZIEHVERSCHLUS		QUICK-DISCONNECT LOCK	1339-0112	3
9.	1255-6101	1	LÅSERING 72 MM INDVENDIG SICHERUNGSRING 72 MM INNEN		SNAP RING 72 MM INNER		
10.	1341-9436	1	STØTTESKIVE STUETZSCHEIBE		SUPPORT WASHER		
11.	1341-9160	1	NAV NABE		HUB		
12.	1341-9733	2	PROFILKILE PROFILKEILE		PROFILE KEY		
13.	1341-9587	2	BLADFJEDER BLATTFEDER		LEAF SPRING		
14.	1340-9055	1	KOBLINGSHUS KUPPLUNGSGEHAEUSE		COUPLING HOUSING		
15.	1341-9189	1	SMØRENIPPEL LIGE M6 SCHMIERNIPPEL M6		GREASE NIPPLE M6		

Fig. 19



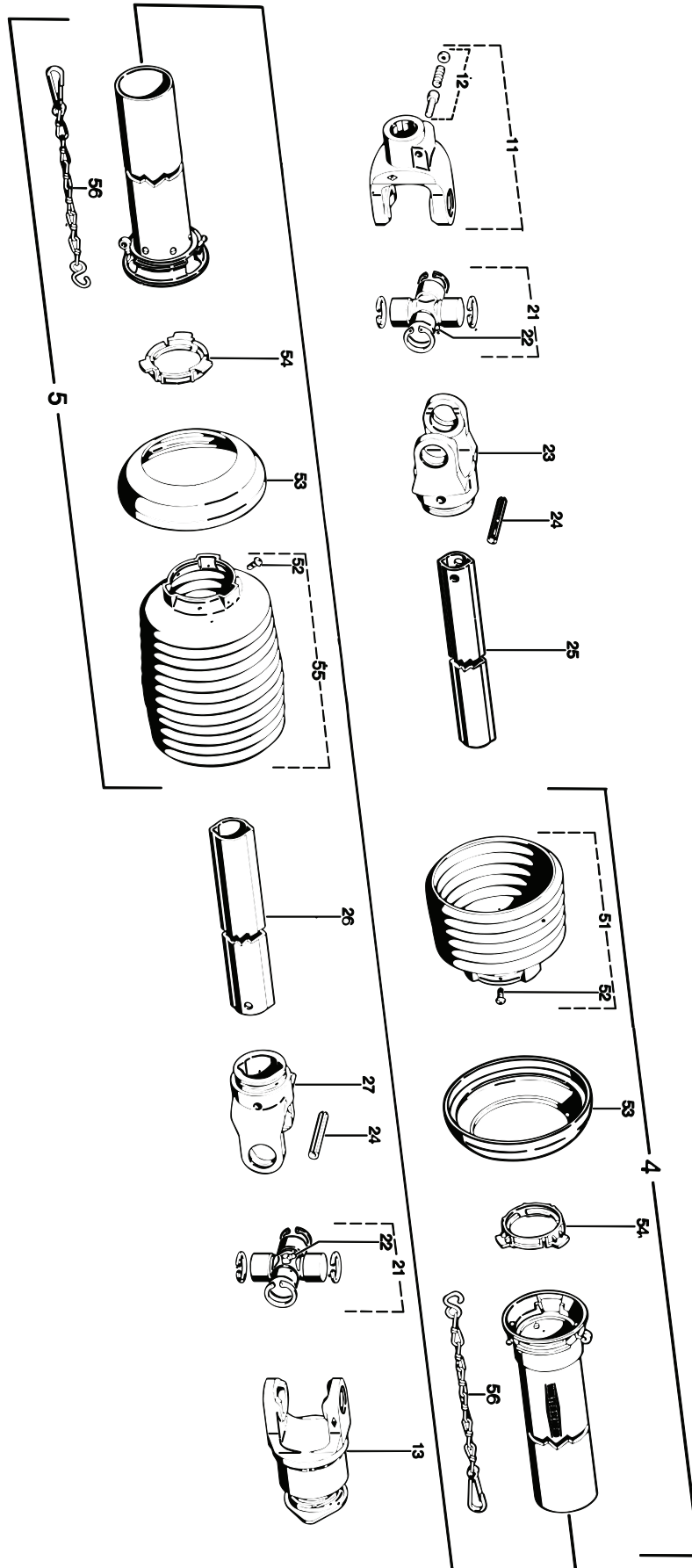
POS.	VARENUMMER	ANTAL	BENÆVNELSE	BEZEICHNUNG	DESIGNATION
.	1340-5440		KO-AKSEL W2500 / 540 RPM GELENKWELLE W2500 / 540 RPM		PTO SHAFT W2500 / 540 RPM
4.	1501-0010	1	BESKYTTELSERØR UDV. 1000 MM SCHUTZROHR AUSSEN, 1000 MM		PROTECTION TUBE, OUTER 1000 MM
5.	1501-0009	1	BESKYTTELSERØR, INDV. 1000 MM SCHUTZROHR INNEN, 1000 MM		PROTECTION TUBE INNER, 1000 MM
11.	1340-9306	1	GAFFEL 1 3/8" (6) AUFSTECKGABEL 1 3/8" (6)		YOKE 1 3/8" (6)
12.	1341-9523	1	LÅSESTIFT SPERRSTIFT		LOCKING PIN
13.	1340-9307	1	STIFTFRILØB SPERRKEILFREILAUF		KEY-TYPE OVERRUNNING CLUTCH
21.	1340-9157	2	KRYDS KREUTZGARNITUR		CENTRE CROSS
22.	1341-9188	2	SMØRENIPPEL C 8 SCHMIERNIPPEL C 8		GREASE NIPPLE C 8
23.	1340-9071	1	RILLEGAFFEL RILLENGABEL		FORK
24.	1341-9513	2	SPÆNDESTIFT 10-90 SPANNSTIFT 10-90		SPECIAL PIN 10-90
25.	1501-0115	1	PROFILRØR S4 1000 MM PROFILROHR GR.S4 1000 MM		PROFILE TUBE SIZE S4 1000 MM
26.	1501-0117	1	PROFILRØR, 1000 MM PROFILROHR, 1000 MM		PROFIL TUBE, 1000 MM
27.	1340-9024	1	RILLEGAFFEL GABEL		GROOVE FORK
51.	1501-0023	1	PLASTIKSKÆRM SD25 PR12 Ø191 SCHUTZTRICHTER SD25 PR12 Ø191		PLASTIC GUARD SD25 PR12 Ø191
52.	1341-9411	2	SKRUE SCHRAUBE		SCREW
53.	1341-9311	2	FORSTÆRKNINGSRING STUETZRING		SUPPORT RING
54.	1341-9618	2	RING RING		RING
55.	1501-0023	1	PLASTIKSKÆRM SD25 PR12 Ø191 SCHUTZTRICHTER SD25 PR12 Ø191		PLASTIC GUARD SD25 PR12 Ø191
56.	1341-9641	2	HOLDEKÆDE HALTEKETTE		CHAIN
90.	1340-9998	1	BETJENINGSVEJLEDNING (WEST) BEDIENUNGSANLEITUNG (WEST)		SERVICE INSTRUCTIONS (WEST)
91.	1340-9999	1	ADVARSELSSKILT GEFAHRENHINWEIS		WARNING DECAL

Fig. 18.1



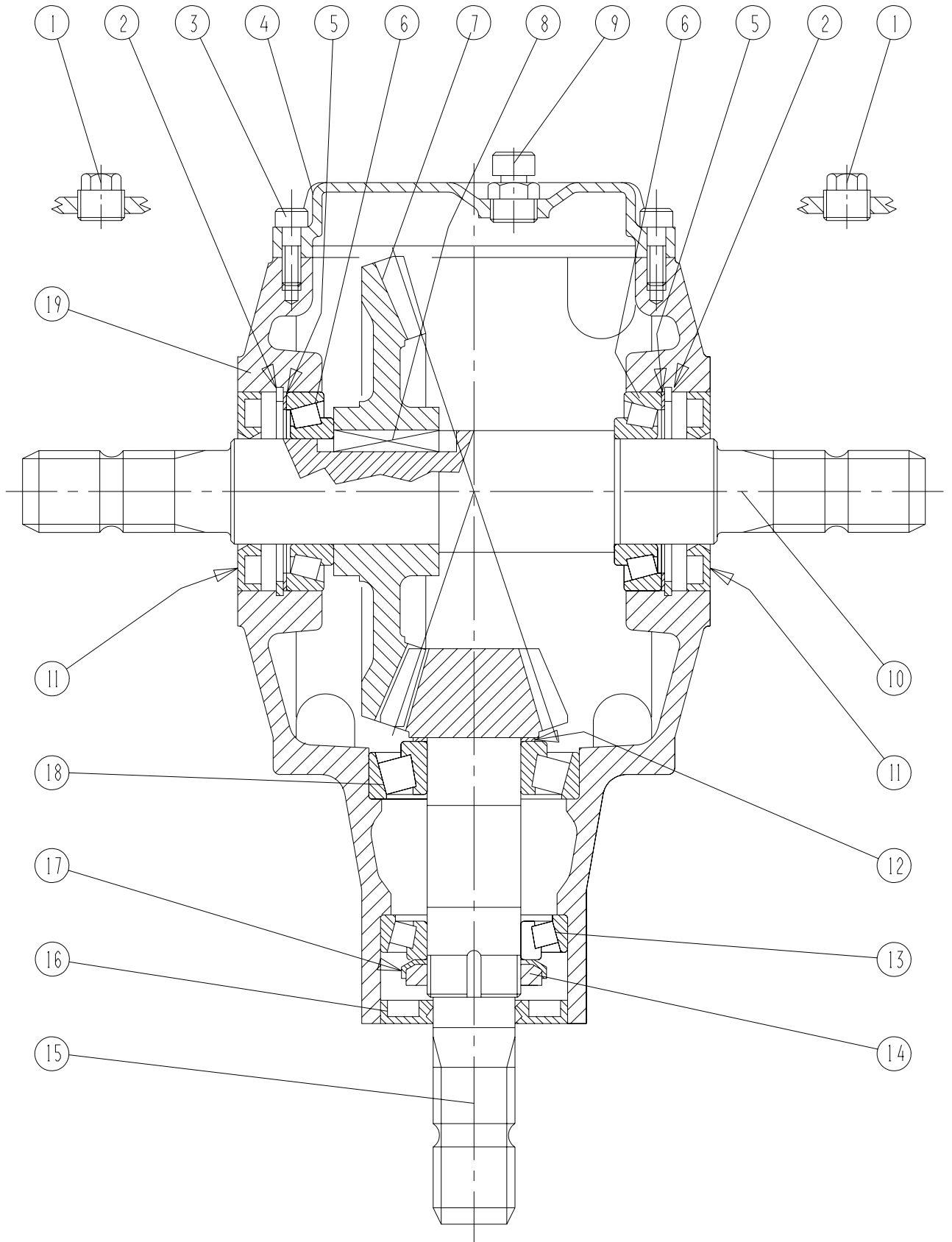
POS.	VARENUMMER	ANTAL	BENØVNELSE	BEZEICHNUNG	DESIGNATION
.	1340-5433		KO-AKSEL W2400 / 540 RPM GELENKWELLE W2400 / 540 RPM		PTO SHAFT W2400 / 540 RPM
4.	1501-0010	1	BESKYTTELSESRØR UDV. 1000 MM SCHUTZROHR AUSSEN, 1000 MM		PROTECTION TUBE, OUTER 1000 MM
5.	1501-0009	1	BESKYTTELSESRØR, INDV. 1000 MM SCHUTZROHR INNEN, 1000 MM		PROTECTION TUBE INNER, 1000 MM
11.	1340-9028	1	KOBLINGSGAFFEL 1 3/8" (6) AUFSTECKGABEL 1 3/8" (6)		CLUTCH FORK 1 3/8" (6)
12.	1341-9523	1	LÅSESTIFT SPERRSTIFT		LOCKING PIN
13.	1340-9135	1	STIFTFRILØB F5/1R-W2400 STIFTFREILAUF F5/1R-W2400		FREE WHEEL F5/1R-W2400
21.	1340-9153	2	KRYDS KREUZGARNITUR		CENTRE CROSS
22.	1341-9188	2	SMØRENIPPEL C 8 SCHMIERNIPPEL C 8		GREASE NIPPLE C 8
23.	1340-9022	1	SPÆNDEGAFFEL KLEMMGABEL		CLAMP FORK
24.	1251-9007	2	SPÆNDESTIFT 10-80 SPANNSTIFT 10-80		SPECIAL PIN 10-80
25.	1501-0111	1	PROFILRØR 1BH 1000 MM PROFILROHR GR.1BH 1000 MM		PROFILE TUBE SIZE 1BH 1000 MM
26.	1501-0108	1	PROFILRØR 2 A 1000 MM PROFILROHR GR.2 A 1000 MM		PROFILE TUBE SIZE 2 A 1000MM
27.	1340-9024	1	RILLEGAFFEL GABEL		GROOVE FORK
51.	1501-0022	1	PLASTIKSKÆRM Ø165 SCHUTZTRICHTER Ø165		PLASTIC GUARD Ø165
52.	1341-9411	2	SKRUE SCHRAUBE		SCREW
53.	1341-9630	2	FORSTÆRKNINGSRING STUETZRING		SUPPORT RING
54.	1341-9618	2	RING RING		RING
55.	1501-0022	1	PLASTIKSKÆRM Ø165 SCHUTZTRICHTER Ø165		PLASTIC GUARD Ø165
56.	1341-9641	2	HOLDEKÆDE HALTEKETTE		CHAIN
99.	1340-9096	T 1	GAFFEL (8) RUSLAND GABEL (8) RUSSLAND		FORK (8) RUSSIA

Fig. 18



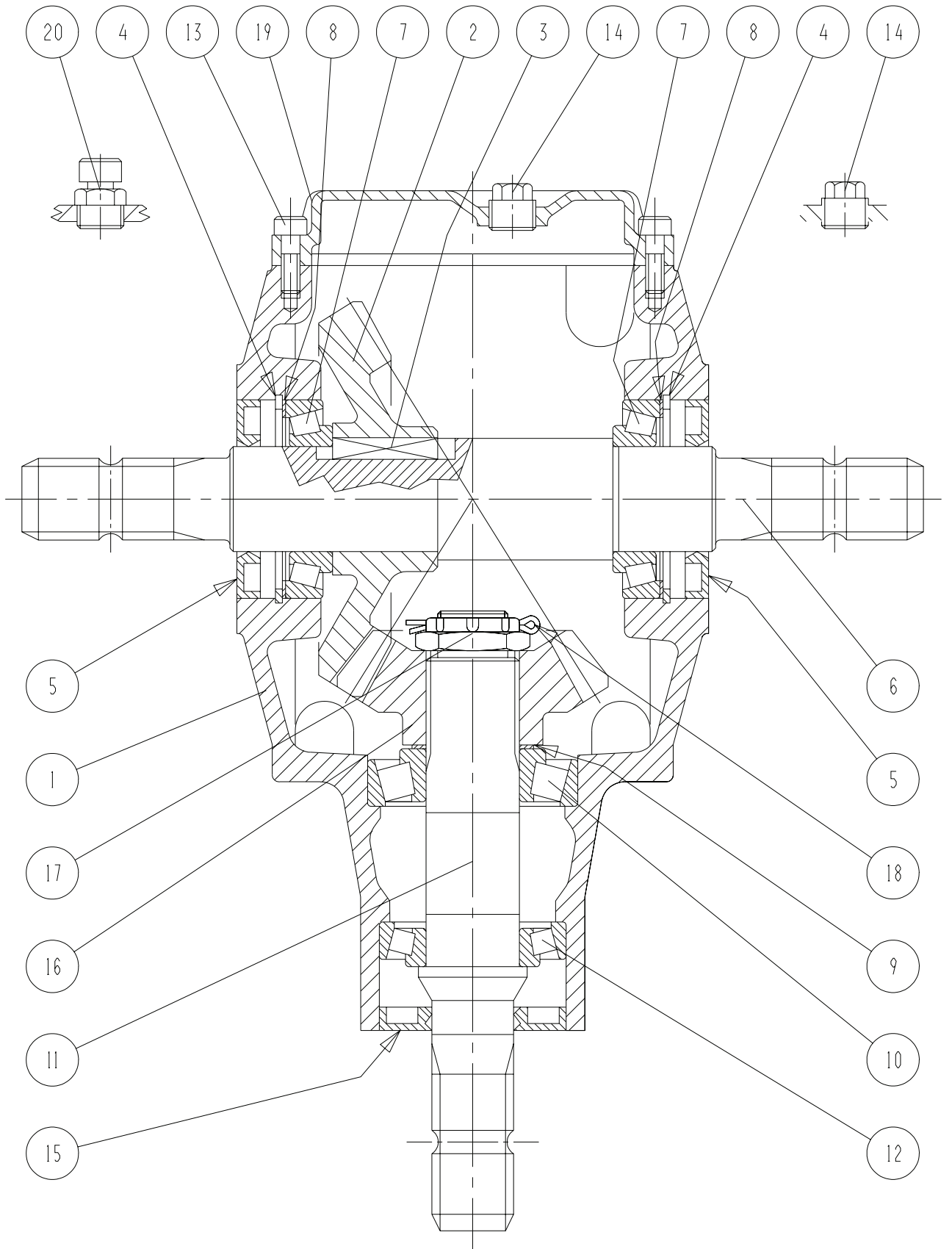
POS.	VARENUMMER	ANTAL	BENØVNELSE	BEZEICHNUNG	DESIGNATION
.	3062-817X		VINKELTRÆK WINKELGETRIEBE		BEVEL GEAR
1.	1315-9118	2	PROP ROHRVERSCHLUSS		PLUG
2.	1255-7101	2	LÅSERING 85 MM INDVENDIG SICHERUNGSRING 85 MM INNEN		SNAP RING 85 MM INNER
3.	1213-2224	6	STÅLSÆTSKRUE M8-25 ST. SETSCHRAUBE M8-25		STEEL SET SCREW M8-25
4.	1315-9119	1	DÆKSEL DECKEL		COVER
5.	1315-9108	2	MELLEMLÆG ZWISCHENLAGE		SHIM
6.	1331-9907	2	KONISK RULLELEJE 30209 KON. ROLLENLAGER 30209		TAPER ROLLER BEARING 30209
7.	1315-9129	1	KRONHJUL KRONRAD		CROWN WHEEL
8.	1315-9103	1	FEDER FEDERKEIL		FLAT KEY
9.	1315-9116	1	UDLUFTNINGSPROP ENTLUFTUNGSSCHRAUBE		AIR ESCAPE PLUG
10.	1315-9106	1	AKSEL WELLE		SHAFT
11.	1332-5802	2	OLIETÆTNINGSRING M 45-85-10 DICHTUNGSRING M 45-85-10		OIL SEAL M 45-85-10
12.	1315-9109	1	AFSTANDSRING, SÆT DISTANZRING, SATZ		DISTANCE RING, SET
13.	1331-9994	1	RULLELEJE KONISK 30208A ROLLENLAGER 30208A		ROLLER BEARING 30208A
14.	1315-9113	1	MØTRIK MUTTER		NUT
15.	1315-9305	1	TANDHJUL ZAHNRAD		GEAR WHEEL
16.	1315-9112	1	STØVTÆTNING STAUBDICHTUNG		DUST EXCLUDER
17.	1315-9114	1	LÅSEKIVE FEDERSCHEIBE		SPRING WASHER
18.	1315-9110	1	RULLELEJE ROLLENLAGER		ROLLER BEARING
19.	1315-9101	1	HUS GEHÄUSE		HOUSING

Fig. 17



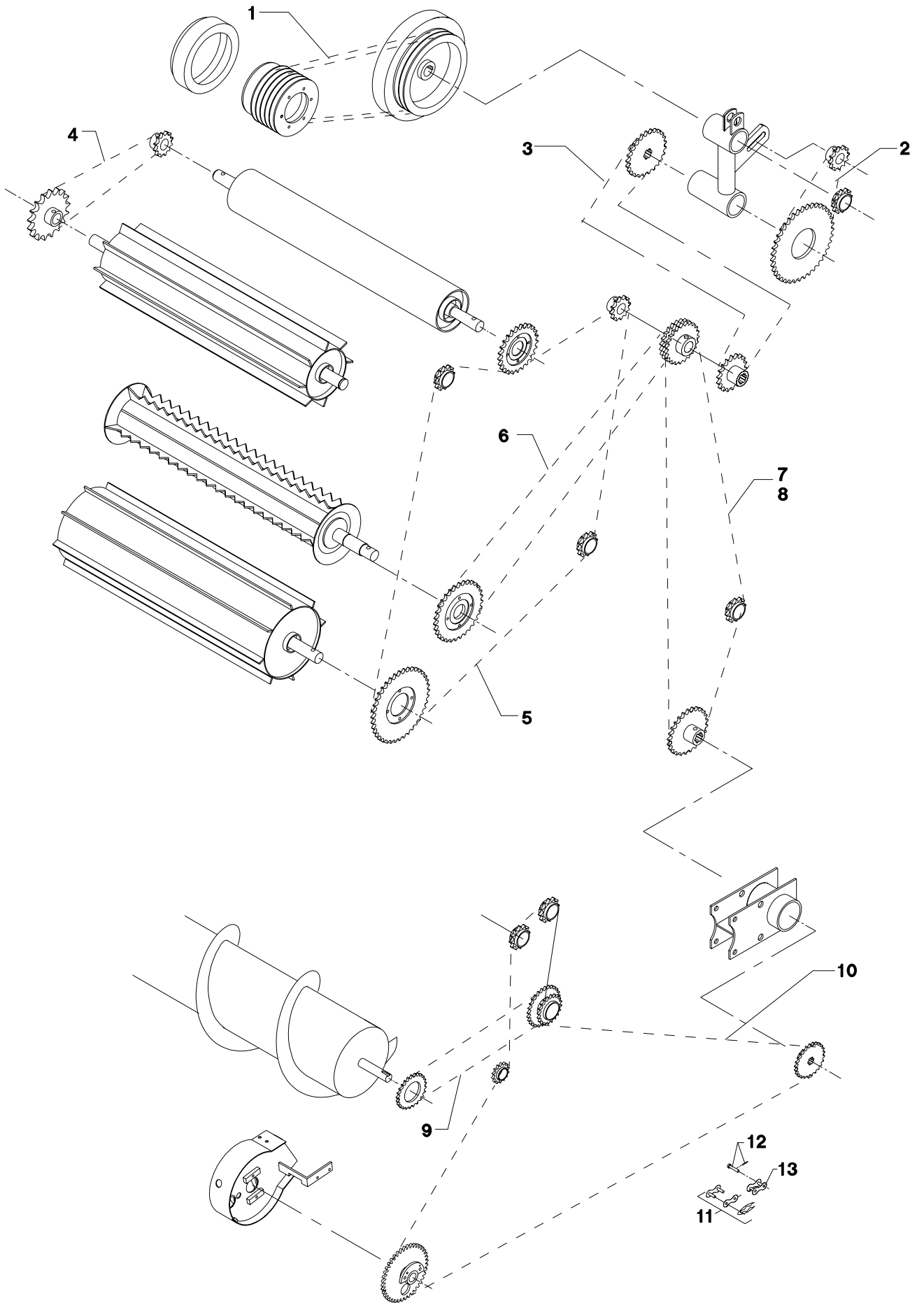
POS.	VARENUMMER	ANTAL	BENÆVNELSE	BEZEICHNUNG	DESIGNATION
.	3063-025X		VINKELTRÆK WINKELGETRIEBE		BEVEL GEAR
1.	1315-9101	1	HUS GEHAEUSE		HOUSING
2.	1315-9183	1	KRONHJUL KRONRAD		CROWN WHEEL
3.	1315-9103	1	FEDER FEDERKEIL		FLAT KEY
4.	1255-7101	2	LÅSERING 85 MM INDVENDIG SICHERUNGSRING 85 MM INNEN		SNAP RING 85 MM INNER
5.	1332-5802	2	OLIETÆTNINGSRING M 45-85-10 DICHTUNGSRING M 45-85-10		OIL SEAL M 45-85-10
6.	1315-9106	1	AKSEL WELLE		SHAFT
7.	1331-9907	2	KONISK RULLELEJE 30209 KON. ROLLENLAGER 30209		TAPER ROLLER BEARING 30209
8.	1315-9108	2	MELLEMLÆG ZWISCHENLAGE		SHIM
9.	1315-9109	1	AFSTANDSRING, SÆT DISTANZRING, SATZ		DISTANCE RING, SET
10.	1315-9110	1	RULLELEJE ROLLENLAGER		ROLLER BEARING
11.	1315-9248	1	AKSEL WELLE		SHAFT
12.	1331-9994	1	RULLELEJE KONISK 30208A ROLLENLAGER 30208A		ROLLER BEARING 30208A
13.	1213-2224	6	STÅLSÆTSKRUE M8-25 ST. SETSCHRAUBE M8-25		STEEL SET SCREW M8-25
14.	1315-9118	2	PROP ROHRVERSCHLUSS		PLUG
15.	1315-9112	1	STØVTÆTNING STAUBDICHTUNG		DUST EXCLUDER
16.	1315-9186	1	SPIDSHJUL KEGELRAD		BEVEL PINION WHEEL
17.	1315-9187	1	KRONEMØTRIK KRONENMUTTER		CASTELLATED NUT
18.	1315-9188	1	SPLIT B 4-50 SPLINT B 4-50		COTTER PIN B 4-50
19.	1315-9119	1	DÆKSEL DECKEL		COVER
20.	1315-9116	1	UDLUFTNINGSPROP ENTLLUFTUNGSSCHRAUBE		AIR ESCAPE PLUG

Fig. 16



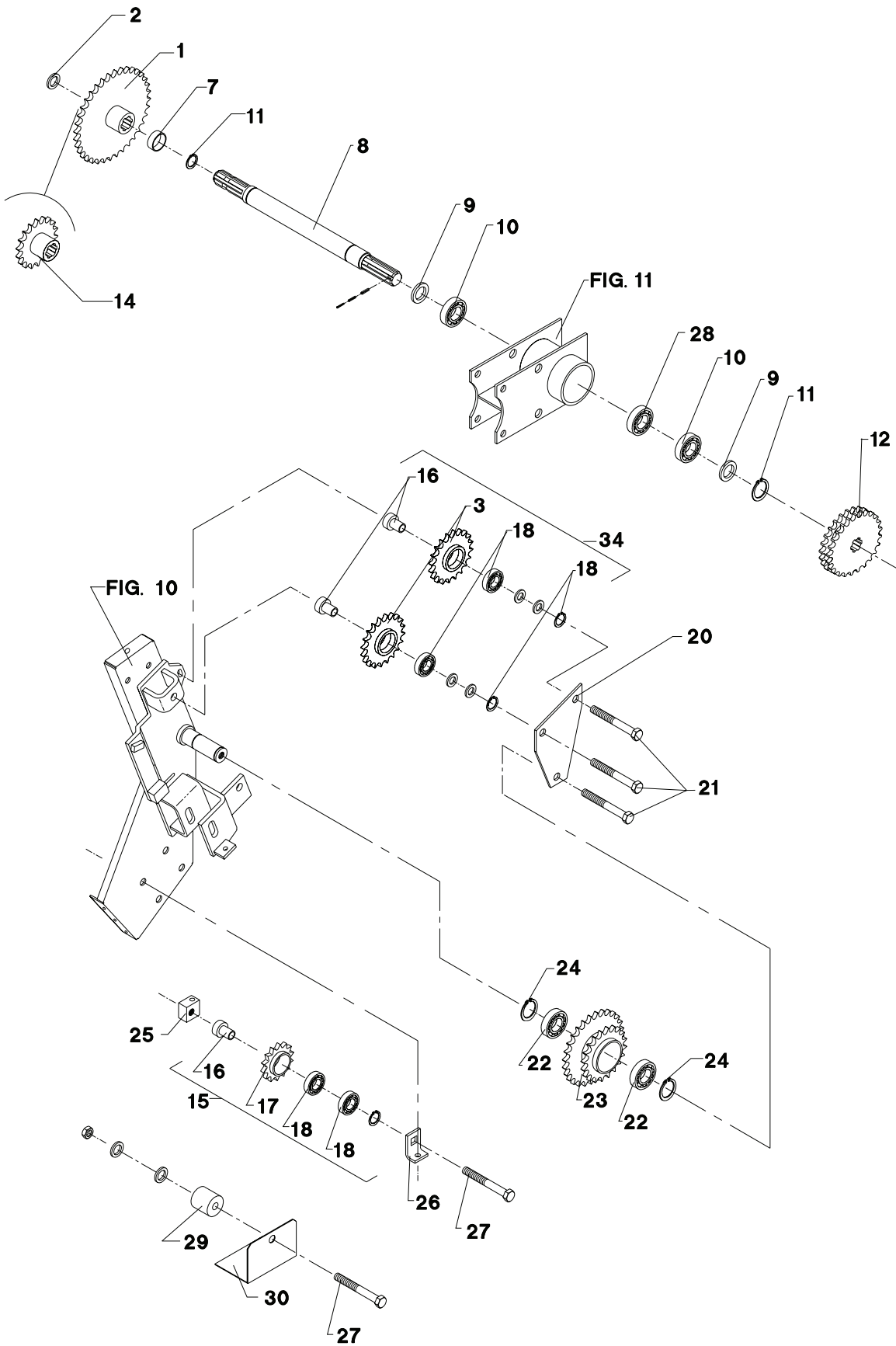
POS.	VARENUMMER	ANTAL	BENØVNELSE	BEZEICHNUNG	DESIGNATION		
1.	1362-1205	2	REMSÆT (2 STK.) RIEMENSATZ (2 STCK)		V-BELT SET (2 PCS)		
2.	1363-0117	1	RULLEKÆDE 52 LED ROLLKETTE 52 GLIEDER		ROLLER CHAIN 52 LINKS		
3.	1363-0128	1	RULLEKÆDE 45 LED ROLLKETTE 45 GLIEDER		ROLLER CHAIN 45 LINKS		
4.	1363-0120	1	RULLEKÆDE 41 LED ROLLENKETTE 41 GLIEDER		ROLLER CHAIN 41 LINKS		
5.	1363-0130	1	RULLEKÆDE 110 LED ROLLKETTE 110 GLIEDER		ROLLER CHAIN 110 LINKS		
6.	1363-0121	1	RULLEKÆDE 43 LED ROLLKETTE 43 GLIEDER		ROLLER CHAIN 43 LINKS		
7.	1363-0129	1	RULLEKÆDE 63 LED ROLLKETTE 63 GLIEDER		ROLLER CHAIN 63 LINKS		
8.	1363-0125	1	RULLEKÆDE KORT 10 LED ROLLKETTE KURZ 10 GLEIDER		ROLLER CHAIN SHORT 10 LINKS		
9.	1363-0131	1	RULLEKÆDE 55 LED ROLLKETTE 55 GLIEDER		ROLLER CHAIN 55 LINKS		
10.	1363-0123	1	RULLEKÆDE 158 LED ROLLKETTE 158 GLIEDER		ROLLER CHAIN 158 LINK	1363-9044 1363-9045 1363-9046	1 1 1

Fig. 15



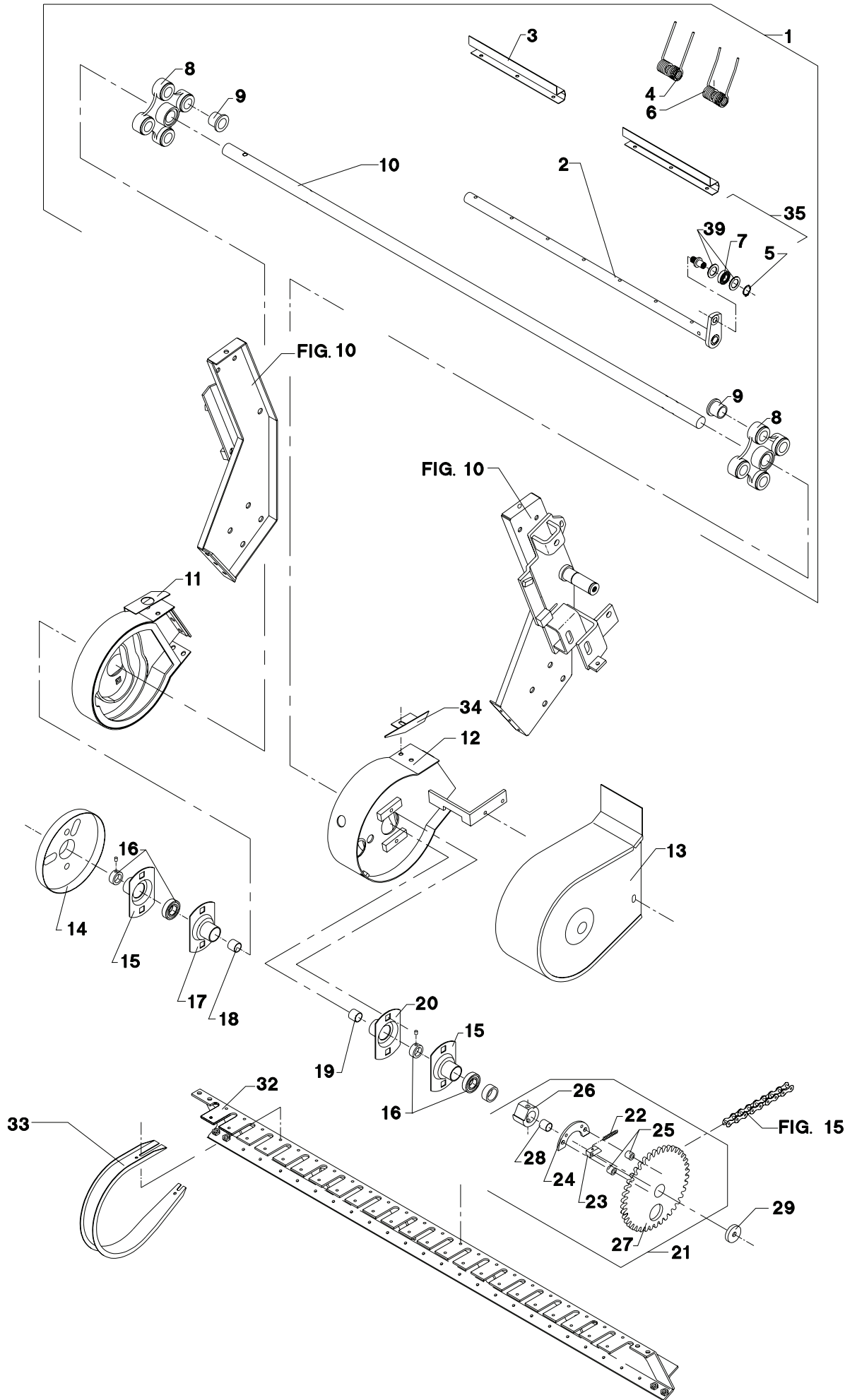
POS.	VARENUMMER	ANTAL	BENØVNELSE	BEZEICHNUNG	DESIGNATION		
1.	2062-442X	1	KÆDEHJUL 36-TANDS KETTENRAD 36-ZAEHNE		SPROCKET 36-TEETH	1241-1202 1252-4402	3 1
7.	2062-644X	1	AFSTANDSRØR DISTANZROHR		DISTANCE TUBE		
8.	2062-431X	1	AKSEL WELLE >=0000001002 <=0000001002		SHAFT		
8. 1	2065-626X	1	AKSEL WELLE		SHAFT		
9.	1241-9403	2	SPÆNDESKIVE 40-50-2,5 SCHEIBE 40-50-2,5		WASHER 40-50-2,5		
10.	1331-4306	2	KUGLELEJE 6308 RS KUGELLAGER 6308 RS		BALL BEARING 6308 RS		
10. 1	1331-4303	2	KUGLELEJE 6308 2RS KUGELLAGER 6308 2RS		BALL BEARING 6308 2RS		
11.	1255-4201	2	LÅSERING 40 MM UDVENDIG SICHERUNGSRING 40 MM AUSSEN		SNAP RING 40 MM OUTER		
12.	3062-254X	1	KÆDEHJUL 22-TANDS KETTENRAD 22-ZAEHNE		SPROCKET WHEEL 22-TEETH	1251-3501 1251-5503 1251-7503 1313-2101	1 1 1 1
14.	2062-440X	T 1	KÆDEHJUL 18-TANDS KETTENRAD 18-ZAEHNE		SPROCKET WHEEL 18 TEETH		
15.	3062-632A	3	KÆDEHJUL, 14-TANDS KETTENRAD, 14-ZAEHNE		SPROCKET WHEEL, 14-TEETH		
16.	2060-938X	1	BØSNING BUCHSE		BUSH		
17.	2062-250A	1	KÆDEHJUL 14-TANDS KETTENRAD 14-ZAEHNE		SPROCKET WHEEL 14-TEETH		
18.	1331-3301	2	KUGLELEJE 6204 2RS KUGELLAGER 6204 2RS		BALL BEARING 6204 2RS		
19.	1255-4102	1	LÅSERING 47 MM INDVENDIG SICHERUNGSRING 47 MM INNEN		SNAP RING 47 MM INNER		
20.	2062-534X	1	AFSTANDSSTYKKE ABSTANDSTUECK		DISTANCE PIECE		
21.	1214-5328	2	STÅLSKRUE M16-90 STAHLSECHSKANTSCHRAUBE M16-90		STEEL SCREW M16-90	1220-5321	1
22.	1331-3306	2	KUGLELEJE 6207 2RS KUGELLAGER 6207 2RS		BALL BEARING 6207 2RS		
23.	3063-221X	1	KÆDEHJUL, 28-TANDS KETTENRAD, 28 ZAEHNE		SPROCKET WHEEL, 28 TEETH		
24.	1255-3202	2	LÅSERING 35 MM UDVENDIG SICHERUNGSRING 35 MM AUSSEN		SNAP RING 35 MM OUTER		
25.	3750-426X	1	MØTRIK MUTTER		NUT		
26.	2060-281X	1	SPÆNDESTYKKE SPANNSTUECK		TIGHTENING PIECE	1213-3726 1220-3122	1 1
27.	1213-5722	2	STÅLSÆTSKRUE M16-100 ST. SETSCHRAUBE M16-100		STEEL SET SCREW M16-100	1220-5321	1
28.	1331-4103	1	KUGLELEJE 6308 KUGELLAGER 6308		BALL BEARING 6308		
28. 1	1331-4303	1	KUGLELEJE 6308 2RS KUGELLAGER 6308 2RS		BALL BEARING 6308 2RS		
29.	2063-559X	1	STRAMMERULLE SPANNROLLE		TIGHTENING ROLLER		
30.	2062-612X	1	SKÆRM SCHUTZ		GUARD		

Fig. 14



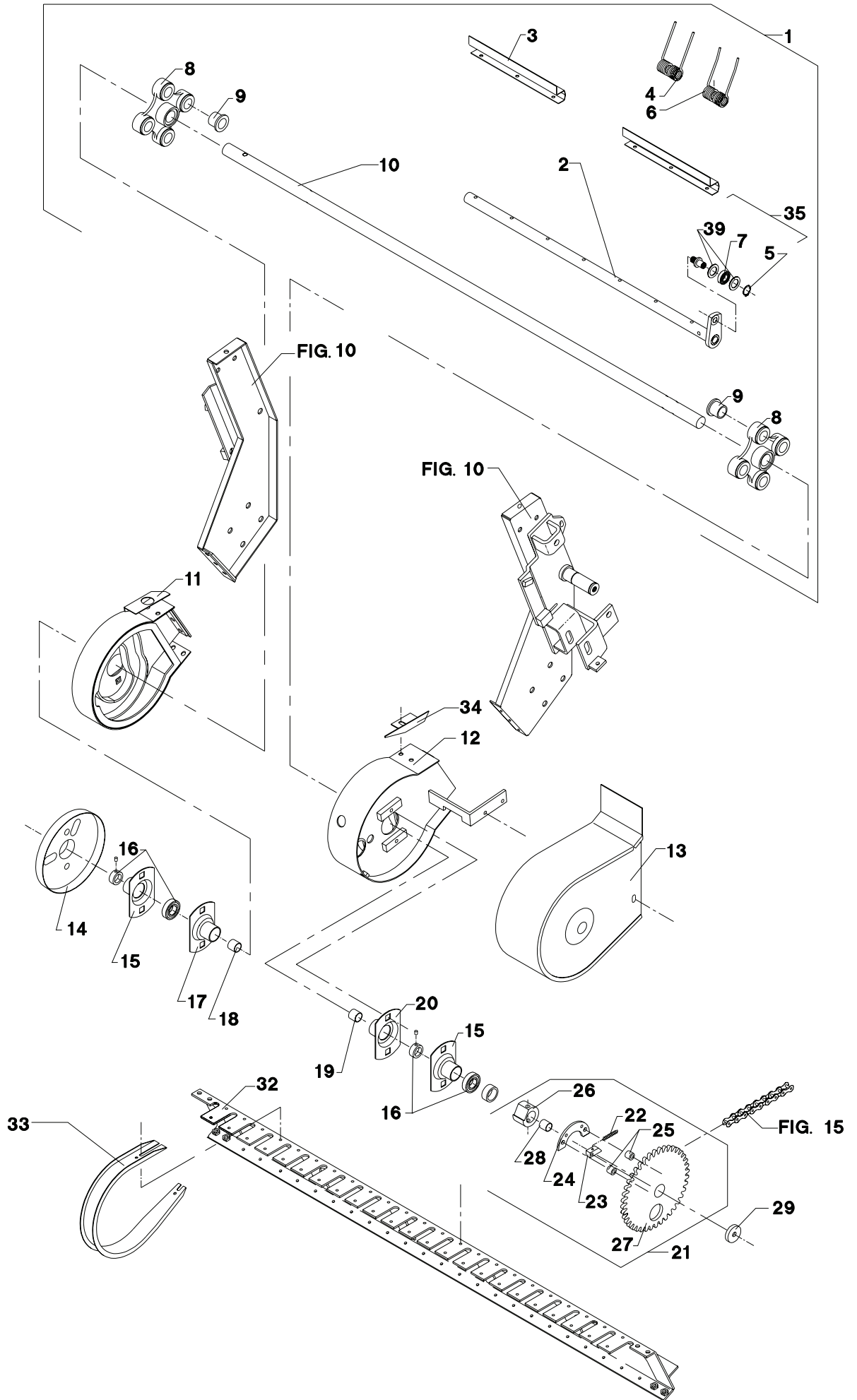
POS.	VARENUMMER	ANTAL	BENÆVNELSE	BEZEICHNUNG	DESIGNATION	HERTIL, DAZU, TO THIS, A CECI	
32.	3063-205X	1	DRAGER TRAEGER		GIRDER	1213-3324 1220-3924	4 8
33.	2065-623X	19	AFSTRYGER ABSTREIFER		STRIPPER	1219-0603	3
34.	2063-216X	1	SKÆRM SCHUTZ		GUARD		
35.	3065-690X	4	LØBERULLE SML. LAUFROLLE KPL.		ROLLER ASS.	1220-5222	1
39.	1331-9988	8	TÆTNINGSRING DICHTUNGSRING		TIGHTENING RING		

Fig. 13



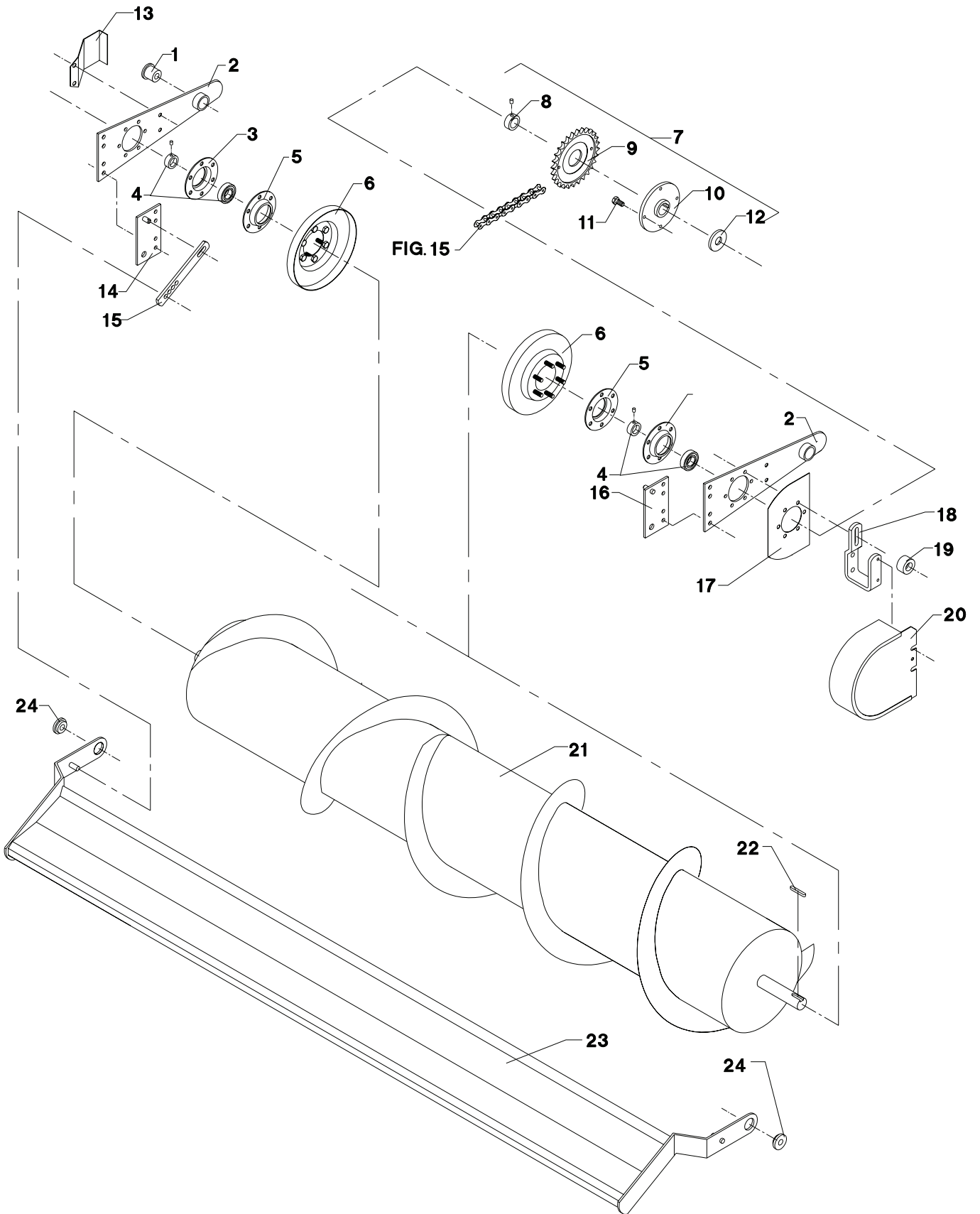
POS.	VARENUMMER	ANTAL	BENÆVNELSE	BEZEICHNUNG	DESIGNATION		
1.	3065-686X	1	PICK-UP AKSEL PICK-UP WELLE		PICK-UP SHAFT	1251-5402 1251-7402	3 3
2.	3065-683X	4	RØR ROHR		PIPE		
3.	2065-646X	8	FJEDERHOLDER FEDERKLAMMER		HOLDER F.SPRING		
4.	1435-0027	32	FJEDER FEDER		SPRING		
5.	1255-1202	4	LÅSERING 17 MM UDVENDIG SICHERINGSRING 17 MM AUSSEN		SNAP RING 17 MM OUTER		
6.	1435-0026	8	FJEDER FEDER		SPRING		
7.	1331-9998	4	LØBERULLE LAUFROLLE		ROLLER		
8.	3065-632X	2	STYR STEUERUNG >=0000001002 <=0000001297		GUIDE		
8. 1	3065-692X	2	LEJEKONSOL LAGERKONSOLE >=0000001298		LAGER BRACKET		
9.	2065-634X	8	BØSNING BUCHSE		BUSH		
10.	2065-685X	1	AKSEL WELLE		SHAFT		
11.	3065-415X	1	SIDEPLADE, HØJRE SEITENPLATTE, RECHTER		SIDE PLATE, RIGHT	1213-3224 1220-3321	6 6
12.	3065-411X	1	SIDEPLADE, VENSTRE SEITENPLATTE, LINKER		SIDE PLATE, LEFT	1213-3224 1220-3321	6 6
13.	3062-255X	1	SKÆRM SCHUTZ		GUARD		
14.	3065-238X	1	SKÆRM SCHUTZ		GUARD		
15.	1421-6485	2	LEJEHUSHALVPART LAGERGEHAEUSE HAELFTE		HALF OF BEARING HOUSING		
16.	1331-7503	2	KUGLELEJE GRAE-NPPB 35 KUGELLAGER GRAE-NPPB 35		BALL BEARING GRAE-NPPB 35		
17.	3065-640X	1	LEJEHUS LAGERGEHAEUSE		BEARING HOUSING	1213-4422 1220-4122	2 2
18.	2065-638X	1	AFSTANDSRØR Distanzrohr		DISTANCE TUBE		
19.	2065-408X	1	AFSTANDSRØR, LANG Distanzrohr, LANG		DISTANCE TUBE, LONG		
20.	3065-404X	1	LEJEHUS, VENSTRE LAGERGEHAEUSE, LINKE		BEARING HOUSING, LEFT	1213-4522 1220-4122	2 2
21.	3065-417X	1	KÆDEHJUL KOMPLET KETTENRAD KOMPLETE		SPROCKET WHEEL COMPLETE		
22.	1432-1197	1	TRÆKFJEDER ZUGFEDER		TENSION SPRING		
23.	2063-059A	1	PAL SPERRIEGEL		PAWL	1214-2224 1220-2321	2 2
24.	2063-065X	1	STØTTE STUETZE		SUPPORT		
25.	2063-066X	2	MELLEMLÆG DICHTUNG		FILLER		
26.	2065-236X	1	NAV NABE		HUB		
27.	3065-436X	1	KÆDEHJUL KETTENRAD		SPROCKET WHEEL	1313-1101	1
28.	1335-4300	1	GLACIERLEJE 35-39-50 GLISSALAGER 35-39-50		BEARING GLISSA 35-39-50		
29.	2060-181X	1	TRYKSKIVE DRUCKSCHEIBE		PRESSURE PLATE		

Fig. 13



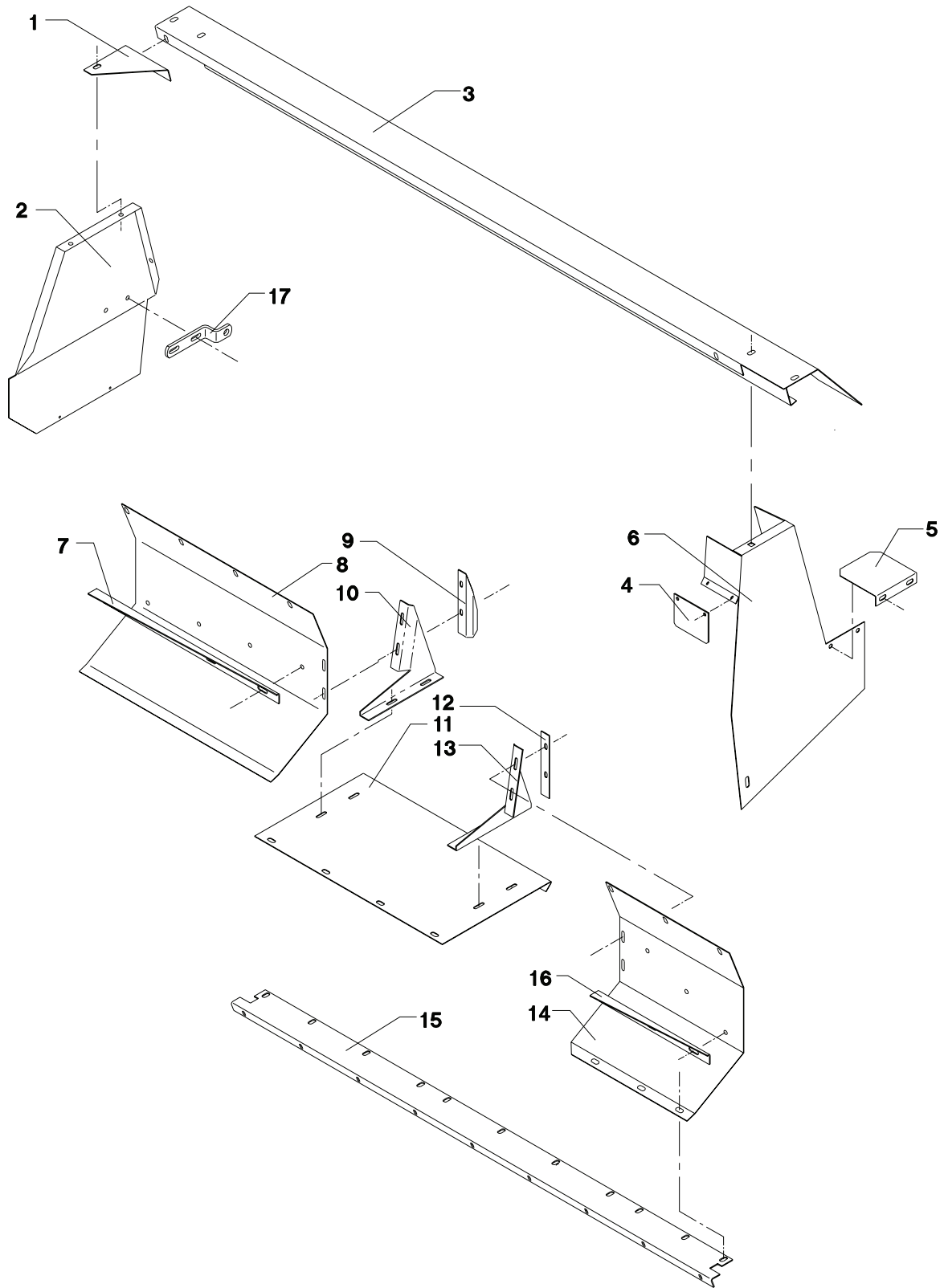
POS.	VARENUMMER	ANTAL	BENØVNELSE	BEZEICHNUNG	DESIGNATION		
1.	2062-533X	1	BØSNING BUECHSE		BUSH		
2.	3062-529A	2	VIPPEARM MED BØSNING SCHWENKARM MIT BUECHSE		ROCKER ARM WITH BUSH	1213-3224 1220-3321	4 4
3.	1421-6491	2	LEJEHUSHALVPART LAGERGEHAUSEHAELTE		HALF OF BEARING HOUSING		
4.	1331-7503	2	KUGLELEJE GRAE-NPPB 35 KUGELLAGER GRAE-NPPB 35		BALL BEARING GRAE-NPPB 35		
5.	2228-275X	2	LEJEHUSHALVPART LAGERGEHAUSEHAELFTE		HALF OF BEARING HOUSING		
6.	3062-218X	2	TÆTNING DICHTUNG		TIGHTENING		
7.	3063-547X	1	KOBLING SAMLET KUPPLUNG GESAMMELT		COUPLING ASSEMBLING		
8.	2063-552X	1	TRYKSKIVE DRUCKSCHEIBE		THRUST WASHER	1219-0605	2
9.	2063-548X	1	KÆDEHJUL 28-TANDS KETTENRAD 28 ZAEHNE		SPROCKET WHEEL 28 TEETH	1313-3101	1
10.	3063-551X	1	NAV NABE		HUB		
11.	1219-0808	1	STÅLSKRUE M8-25 KVAL. 8.8 SCHRAUBE M8-25 Q. 8.8		SCREW M8-25 Q. 8.8	1220-2321	1
12.	1241-4306	2	SPÆNDESKIVE 18,2-34-1,5 SCHEIBE 18,2-34-1,5		WASHER 18,2-34-1,5		
13.	2062-654X	1	SKÆRM SCHUTZ		GUARD		
14.	3750-768X	1	OPHÆNG, HØJRE AUFHANG, RECHTER		SUSPENSION, RIGHT		
15.	2750-720X	2	STOP STOPP		STOP		
16.	3750-767X	1	OPHÆNG, VENSTRE AUFHANG, LINKE		SUSPENSION, LEFT		
17.	2062-677X	1	SKÆRM SCHUTZ		GUARD		
18.	2062-656X	1	BÆREJERN TRAGEISEN		SUPPORT		
19.	3062-790X	1	STRAMMER SPANNER		TIGHTENING		
20.	3062-660X	1	SKÆRM SCHUTZ		GUARD		
21.	3063-220X	1	SNEGL SCHNECKE		AUGER		
22.	1338-0107	1	PASFEDER 10-8-32 FEDERKEIL 10-8-32		FLAT KEY 10-8-32		
23.	3063-558X	1	INDFØRINGSPLADE PLATTE		INLET PLATE		
24.	2063-553X	2	BØSNING BUECHSE		BUSH		

Fig. 12



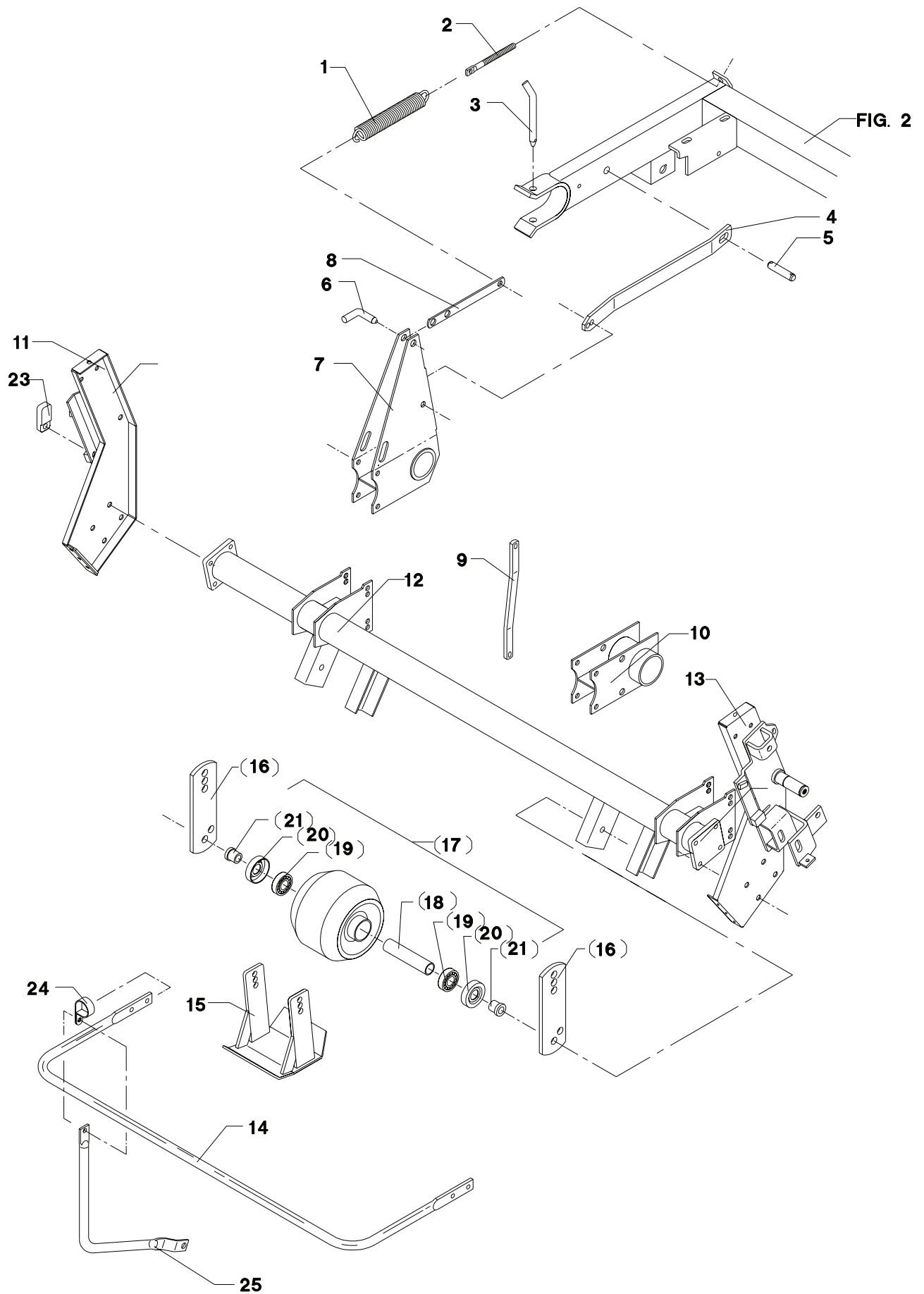
POS.	VARENUMMER	ANTAL	BENØVNELSE	BEZEICHNUNG	DESIGNATION		
1.	2062-659X	1	SKÆRM SCHUTZ		GUARD		
2.	2062-536A	1	SKÆRM SCHUTZ		GUARD		
3.	2063-239X	1	OVERPLADE OBERPLATTE		UPPER PLATE	1213-3222 1220-3321	6 6
4.	2062-678X	1	TÆTNING DICHTUNG		TIGHTENING		
5.	2062-619X	1	SKÆRM SCHUTZ		GUARD	1213-3222 1220-3321	2 2
6.	3062-263A	1	SKÆRM SCHUTZ		GUARD		
7.	2063-601X	1	AFSTRYGER ABSTREIFER		STRIPPER	1215-3228 1220-3122	4 4
8.	2063-600X	1	BUND BODEN		BOTTOM		
9.	2065-224X	1	LEDEPLADE LEITPLATTE		DEFLECTOR		
10.	2062-474X	1	SIDEPLADE, HØJRE SEITENPLATTE, RECHTE		SIDE PLATE, RIGHT		
11.	2063-602X	1	BUNDKAR TEIL F. WANNE		LOWER PLATE		
12.	2065-225X	1	LEDEPLADE LEITKLAPPE		DEFLECTOR		
13.	2062-473X	1	SIDEPLADE, VENSTRE SEITENPLATTE, LINKE		SIDE PLATE, LEFT		
14.	2062-221X	1	BUND, VENSTRE BODEN, LINKE		BOTTOM, LEFT		
15.	2063-238X	1	MELLEMSTYKKE ZWISCHENSTUECK		DISTANCE PIECE	1215-3228 1220-3321	11 11
16.	2062-225X	1	AFSTRYGER, VENSTRE ABSTREIFER, LINKE		STRIPPER, LEFT		
17.	2062-778X	1	STØTTE STUETZE		SUPPORT		

Fig. 11



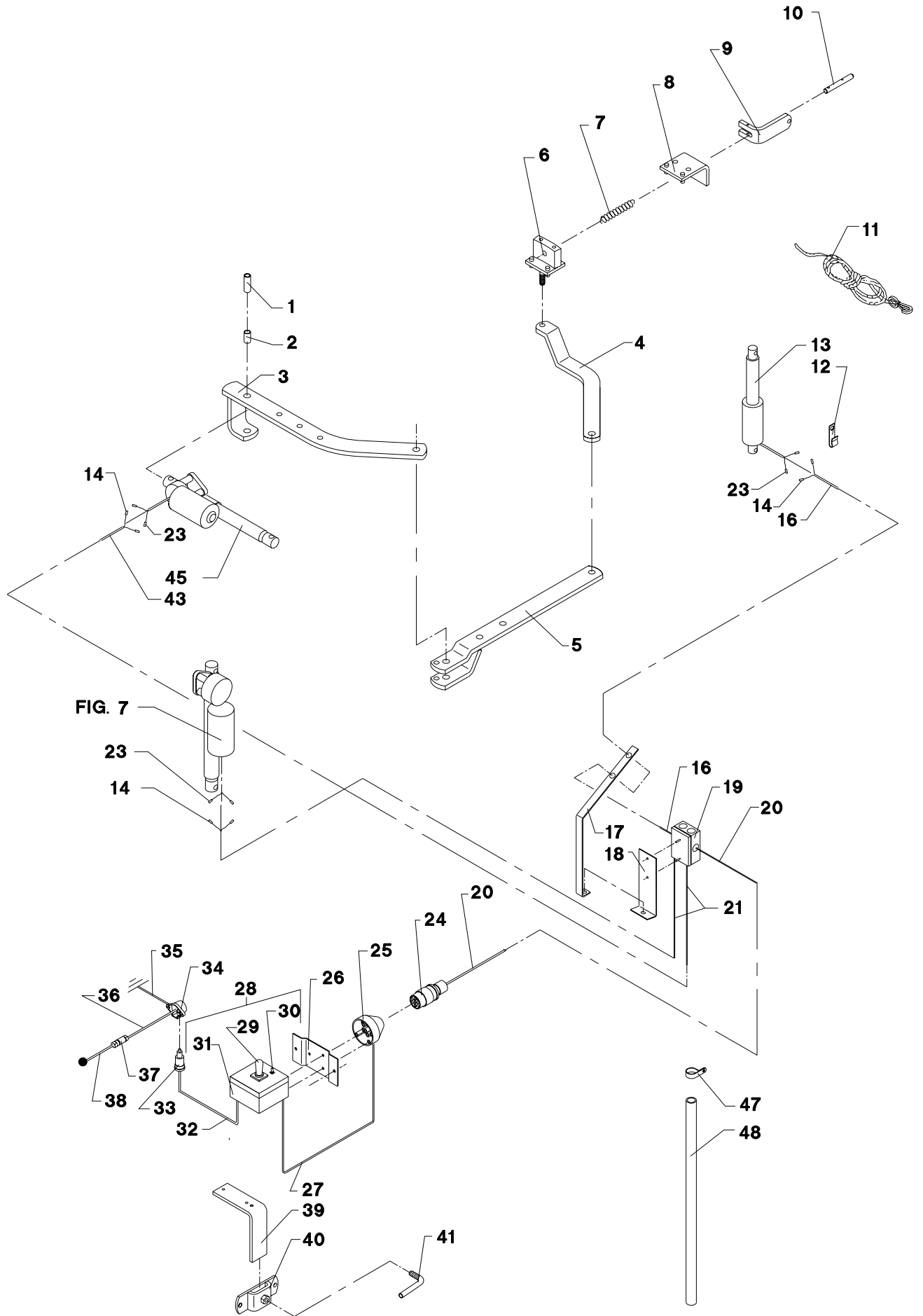
POS.	VARENUMMER	ANTAL	BENØVNELSE	BEZEICHNUNG	DESIGNATION		
1.	1435-0020	1	TRÆKFJEDER ZUGFEDER		TENSION SPRING		
2.	2080-044X	1	ØJEBOLT AUGBOLZEN		EYE BOLT		
3.	2060-619X	2	TAP ZAPFEN		DOWEL	1254-2102	1
4.	2063-410X	1	BEGRÆNSNINGSSTANG GEGRENZUNGSSTANGE		LIMITATION ROD		
5.	2080-073X	1	TAP FOR BEGRÆNSNINGSARM ZAPFEN F. BEGRENZUNGSSTANGE		DOWEL F. LIMITATION ROD		
6.	2060-702X	1	TAP ZAPFEN		DOWEL	1254-2102	1
			>=0000001002 <=0000001002				
6. 1	1250-3601	1	SPLITBOLT B20 H11-60 SPLINTBOLZEN B20 H11-60		COTTER BOLT B20 H11-60	1254-2101	1
7.	3062-550X	1	LEJERØR LAGERROHR		BEARING TUBE		
8.	2063-412X	1	TRÆKSTANG ZUGSTANGE		DRAWBAR		
9.	2062-668X	1	STØTTE STUETZE		SUPPORT	1213-3324 1220-3321	1 1
10.	3062-648X	1	LEJERØR LAGERROHR		BEARING TUBE		
11.	3062-476A	1	SIDEPLADE, HØJRE SEITENPLATTE, RECHTE		SIDE PLATE. RIGHT	1213-4322 1220-4321	4 4
12.	3063-603X	1	STEL GESTELL		FRAME		
13.	3062-477A	1	SIDEPLADE, VENSTRE SEITENPLATTE, LINKE		SIDE PLATE, LEFT	1213-4322 1220-4321	4 4
14.	2063-567X	1	BØJLE BUEGEL		HOOP	1213-4322 1220-4321	4 4
15.	3062-768X	2	SLÆBESKO GLEITSCHUH		GUIDE SHOE	1213-5324 1220-5321	2 2
			>=0000001002 <=1310170329				
16.	2062-751X	T 4	KONSOL KONSOLE		BRACKET		
17.	1325-2101	T 2	BALLONHJUL 190-150-5 EISENRAD 190-150-5		BALLOON WHEEL 190-150-5		
18.	1323-9397	T 1	RØR ROHR		TUBE	1313-1301	1
19.	1323-9405	T 2	KUGLELEJE 6205 Z KUGELLAGER 6205 Z		BALL BEARING 6205 Z		
20.	1323-9073	T 2	TÆTNINGSSKIVE DICHTUNGSSCHEIBE		TIGHTENING WASHER		
21.	1323-9396	T 2	FORING FUTTER		LINING		
23.	2062-200X	1	STOP STOPP		STOP		
24.	1299-0122	1	RØRBØJLE ROHRBUEGEL		TUBE HOOP	1213-3224 1220-3321	1 1
			>=0000001557				
25.	2063-605X	1	BØJLE BUEGEL		HOOP		
			>=0000001557				

Fig. 10



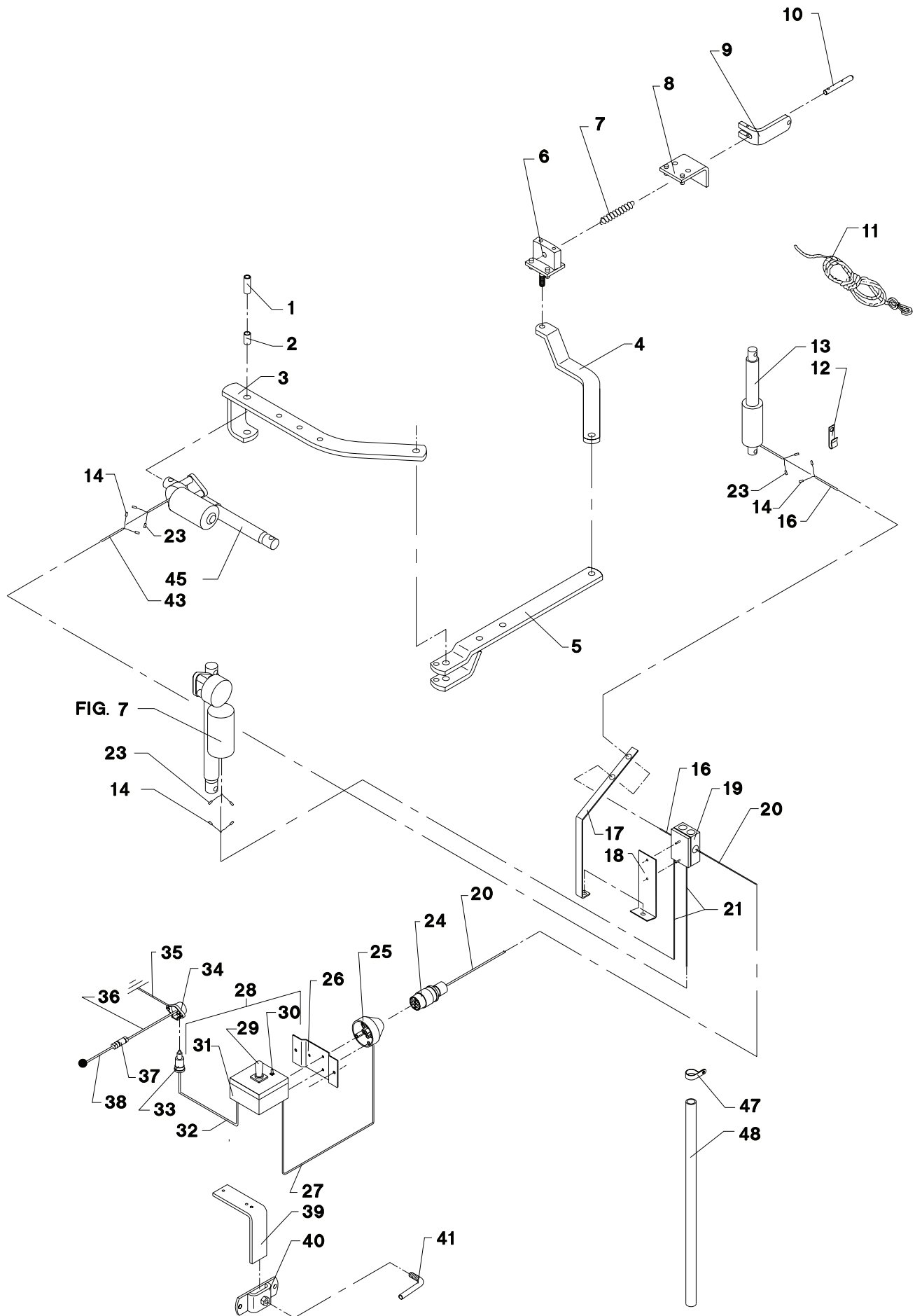
POS.	VARENUMMER	ANTAL	BENØVNELSE	BEZEICHNUNG	DESIGNATION		
31.	2062-396X	1	HUS F/MANØVREPULT GEHÆUSE F/KONTROLLPULT		HOUSING F/CONTROL DESK		
32.	1391-0873	3	KABEL 1M KABEL 1M		CABLE 1M		
33.	1391-0703	1	2-POLET STIKDÅSE 2-POL STECKDOSE		PLUG BOX 2-POLES		
34.	1391-0702	1	2-POLET STIKDÅSE 2-POL STECKDOSE		PLUG BOX 2-POLES		
35.	1391-0706	2	KABEL 1M KABEL 1M		CABLE 1M	1391-0742	1
36.	1391-0707	1	KABEL 1M KABEL 1M		CABLE 1M	1391-0742	1
37.	1391-0716	1	SIKRINGSDÅSE KOMPLET SICHERUNGSKASTEN KOMPLETT		FUSE BOX COMPLETE	1391-9009	1
38.	1391-0707	2	KABEL 1M KABEL 1M		CABLE 1M		
39.	2129-775X	1	HOLDER F/MANØVREPULT HALTER F/KONTROLLPULT		HOLDER F/DESK		
40.	3125-182X	1	HOLDER HALTER		HOLDER	1213-3322 1220-3321	2 2
41.	2125-185X	1	VRIDER WRINGER		FASTENER		
43.	1391-0705	2	KABEL 1M KABEL 1M		CABLE 1M		
45.	1391-0740	1	EL-MOTOR ELEKTROMOTOR >=0000001002 <=0000001298		ELECTRIC MOTOR		
45. 1	1391-0874	1	EL-MOTOR ELEKTROMOTOR >=0000001299		ELECTRIC MOTOR		
45. 2	3060-975X	1	EL-MOTOR ELEKTROMOTOR		ELECTRIC MOTOR		
47.	1311-8587	1	SLANGEHOLDER KLEMMBUEGEL		CLAMPING HOOP		
48.	2062-812X	1	KABELBESKYTTER KABELSCHUTZ		PLASTIC HOSE		

Fig. 9



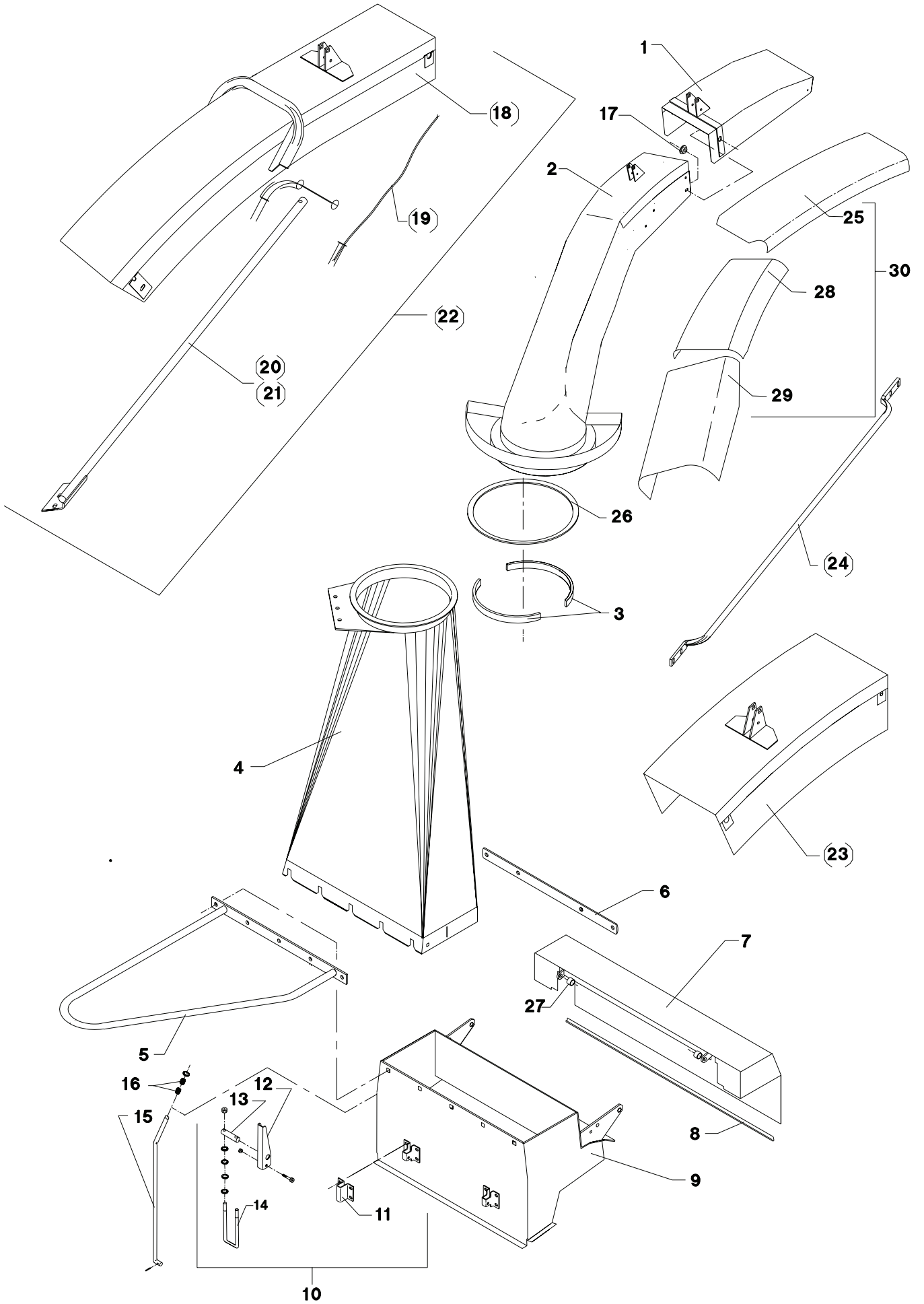
POS.	VARENUMMER	ANTAL	BENØVNELSE	BEZEICHNUNG	DESIGNATION		
1.	2065-434X	1	BØSNING BUCHSE		BUSH		
2.	2065-435X	1	BØSNING BUCHSE		BUSH		
3.	3062-750X	1	MOTORKONSOL KONSOLE		BRACKET	1213-5424 1214-4324 1214-4426 1220-4321 1220-5321	2 1 1 2 4
4.	2062-738X	1	FORBINDELSSESSTANG VERBINDUNGSSTANGE		CONNECTION ROD		
5.	3062-749X	1	VIPPEARM SCHWENKARM		ROCKER ARM		
6.	3062-779X	1	STYR STEUERUNG		GUIDE		
7.	1431-2195	1	TRYKFJEDER DRUCKFEDER		COMPRESSION SPRING		
8.	3062-719X	1	STYR STEUERUNG		GUIDE	1251-6401	1
9.	2062-706X	1	VIPPEARM SCHWENKARM		ROCKER ARM	1251-3201	1
10.	2062-707X	1	TAP ZAPFEN		DOWEL	1251-2104	1
11.	3062-813X	1	SNOR SCHNUR		STRING		
12.	2239-045X	1	KABELHOLDER KABELHALTER		CABLE BEARER		
13.	1391-0855	1	EL-MOTOR ELEKTROMOTOR >=0000001002 <=0000001002		ELECTRIC MOTOR		
13. 1	1391-0879	1	EL-MOTOR ELEKTROMOTOR		ELECTRIC MOTOR		
14.	1391-0842	6	HANSTIK VERSCHLUSSNIPPEL		MALE PLUG		
16.	1391-0705	3	KABEL 1M KABEL 1M		CABLE 1M	1391-0842	2
17.	2065-421X	1	HOLDER HALTER		HOLDER	1213-2222 1220-2321	1 1
18.	2129-777X	1	PLADE PLATTE		PLATE	1216-1120 1220-1120	2 2
19.	1391-0709	1	FORGRENINGSDÅSE SAMMELDOSE		BRANCH BOX	1391-0708 1391-0710 1391-0714 1391-0717 1391-0718	1 6 3 3 1
20.	1391-0746	9	KABEL 1M KABEL 1M		CABLE 1M		
21.	1391-0705	4	KABEL 1M KABEL 1M		CABLE 1M		
23.	1391-0843	6	HUNSTIK STECKER		PLUG		
24.	1391-0712	1	7-POLET STIK 7-POL STECKER		PLUG 7-POLES		
25.	1391-0711	1	7-POLET STIKDÅSE 7-POL STECKDOSE		PLUG BOX 7-POLES		
26.	2129-776X	1	KONSOL KONSOLE		BRACKET		
27.	1391-0746	2	KABEL 1M KABEL 1M		CABLE 1M		
28.	3062-622X	1	MANØVREPULT KONTROLLPULT		CONTROL DESK		
29.	1391-0750	1	JOYSTICK JOYSTICK		JOYSTICK	1391-9027 1391-9034	4 1
30.	1391-0744	1	AFBRYDER ABSCHALTER		SWITCH		

Fig. 9



POS.	VARENUMMER	ANTAL	BENÆVNELSE	BEZEICHNUNG	DESIGNATION		
26.	2060-985X	1	TRYKSKIVE DRUCKSCHEIBE >=0000001469		THRUST RING		
27.	2080-469X	2	BØSNING BUCHSE >=1310180430		BUSH	1213-3322 1220-3321 1241-2402	1 1 2
28.	2060-206X	T 1	PLADE PLATTE >=1310210848		PLATE		
29.	2060-207X	T 1	PLADE PLATTE >=1310210848		PLATE	1219-0262 1220-2321 1241-1502	4 4 4
30.	4060-1504	T 1	SLIDPLADE F/FCT-TUD >=1310210848				

Fig. 8



POS.	VARENUMMER	ANTAL	BENØVNELSE	BEZEICHNUNG	DESIGNATION	HERTIL, DAZU, TO THIS, A CECI	
1.	3065-275A	1	LEDEKAPPE LEITKAPPE		DEFLECTOR	1213-3224 1241-2310	2 2
2.	3062-733X	1	AFGANGSRØR AUSWURFKRUEMMER >=0000001002 <=0000001002		DELIVERY CHUTE		
2. 1	3062-733A	1	AFGANGSRØR AUSWURFKRUEMMER		DELIVERY CHUTE		
3.	2125-303X	2	STOPRING STOPPRING		STOP RING	1213-3222 1241-2502 1242-3221	6 6 6
4.	3062-744X	1	OVERGANGSSTYKKE UEBERGANGSSTUECK		CONNECTING PIECE		
5.	3062-606X	1	HÅNDTAG HANDGRIFF		HANDLE		
6.	2067-434X	1	AFSTANDSSKINNE DistanzSchiene		DISTANCE RAIL		
7.	3063-592X	1	SKÆRM SCHUTZ		GUARD		
8.	1393-0131	1	PLASTKANTPROFIL PLASTIK KANTENPROFIL		PLASTIC MOULDING		
9.	3062-742X	1	HUS GEHAEUSE		HOUSING	1214-5224 1220-5321	2 2
10.	3060-231X	2	LUKKEBESLAG VERSCHLUSSBESCHLAG		LOCK CLAMP	1434-0101	8
11.	2125-263X	1	KONSOL KONSOLE		BRACKET		
12.	2125-264X	1	HÅNDTAG HANDGRIFF		HANDLE		
13.	2125-267X	1	TAP ZAPFEN		DOWEL		
14.	2060-230X	1	BØJLE BUEGEL		HOOP		
15.	2065-369X	1	STOPSTANG STOPPSTANGE		STOP ROD	1393-0103	1
16.	1435-0004	2	TRYKFJEDER DRUCKFEDER		COMPRESSION SPRING		
17.	2125-546X	2	BØSNING BUECHSE		BUSH		
18.	3065-081X	T 1	FORLÆNGER VERLAENGER		EXTENSION	1213-3224 1214-3122 1214-4422 1220-3122 1220-3321 1220-4321	4 3 1 4 5 1
19.	3065-113X	T 1	FORLÆNGERLEDNING VERLAENGERUNGSSCHNUR		EXTENSION		
20.	3065-090X	T 1	STIVER STUETZE		SUPPORT	1215-3226 1220-3321 1241-2502	4 4 4
21.	3065-115X	T 1	STIVER STUETZE		SUPPORT	1213-3224 1220-3122	4 4
22.	4060-1205	T 1	FORLÆNGER VERLAENGERUNG		EXTENSION		
23.	3125-090A	T 1	FORLÆNGER VERLAENGERUNG >=0000001002 <=1310170329		EXTENSION	1215-3226 1220-3321	4 4
24.	2065-422X	T 2	STØTTE STUETZE >=0000001002 <=1310170329		SUPPORT	1215-3226 1220-3321	4 4
25.	2060-963X	T 1	PLADE PLATTE >=0000001002 <=0131020747		PLATE	1215-2222 1220-2321 1241-1502	7 7 7
25. 1	2060-205X	T 1	PLADE PLATTE >=1310210848		PLATE	1215-2222 1220-2321 1241-1502	6 6 6