

PR60-163X-05

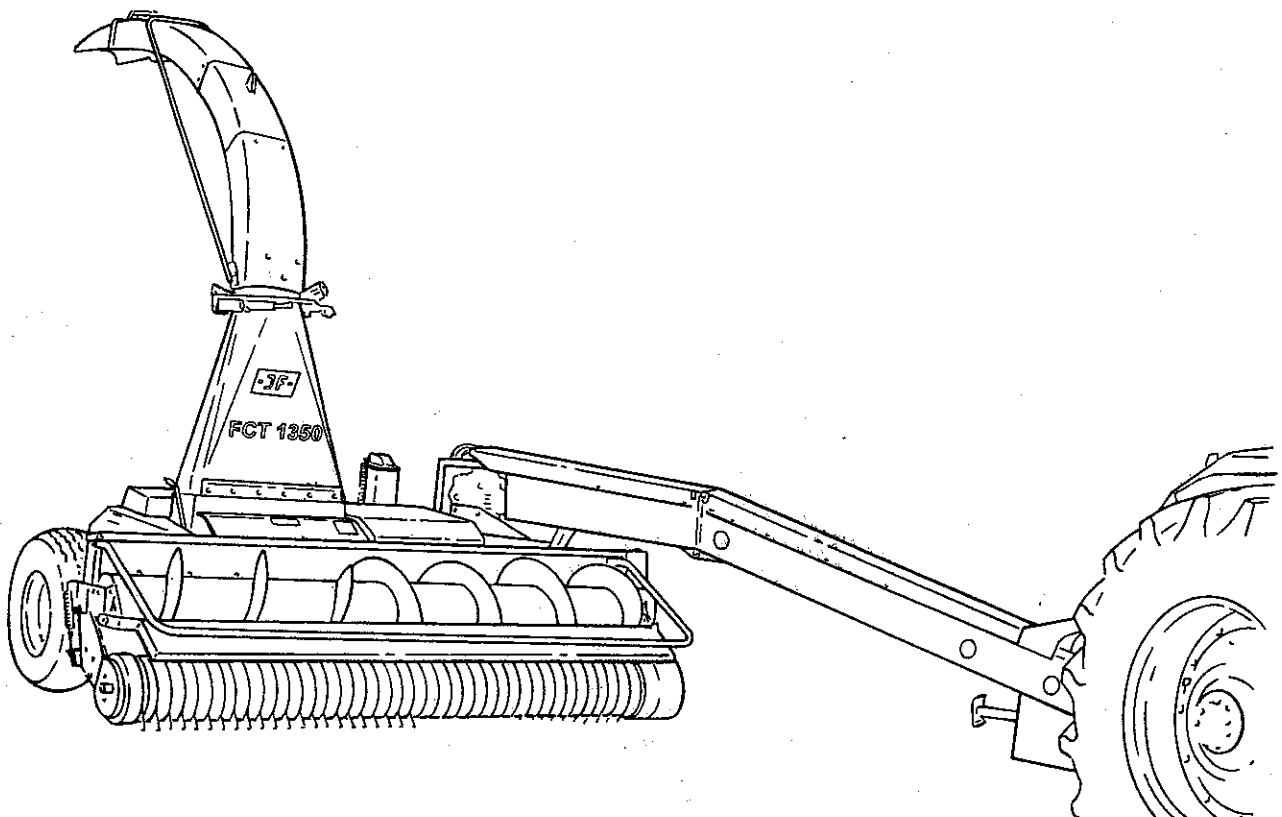


FCT 1350

**Eksaktsnitter / Exakthäcksler
Precision chop forage harvester
Ensileuse coupe fine**

**Reservedelskatalog / Ersatzteilkatalog
Spare Parts Book / Catalogue de pièces**

5



Gyldig fra:
Gültig ab: **1997 04 01**
Valid from:
Valable á partir de:

Fabrikationsnr.:
Machinen Nr.: **1001**
Serial No.:
No. de serie:

Udgave:
Ausgabe: **2001 03 27**
Edition:
Edition: **5**

**Notér fabriksnummeret på Deres maskine på omslagets inderside.
Notieren Sie die Fabrikationsnummer Ihrer Maschine auf der Innerseite des Umschlages.
Please note the serial number of Your machine at the inside of the cover.
Veuillez noter le numero de Votre machine sur la face interne de la couverture.**

Bestiller De reservedele så opgiv venligst maskinens fabriksnummer og eventuelt købsår. Det sparer Dem tid, penge og ærgrelser og os unødigt besvær.
De kan notere nummeret på Deres maskine her:

Nr..... Leveret den / 20.....
så har De det ved hånden, når De eventuelt skal bestille reservedele.
Fabriksnummeret findes indhugget i rammen, som vist på figuren.

Bei Ersatzteilbestellungen ist die Fabriksnummer Ihrer Maschine unbedingt anzugeben.
Das erspart Ihnen Zeit, Geld und Ärger und erleichtert uns die Abfertigung.
Tragen Sie die Nummer Ihrer Maschine bitte hier ein:

Nr..... Geliefert am / 20.....
dann haben Sie bei Ersatzteilbestellungen immer die Nummer bei der Hand.
Die Fabriksnummer ist im Rahmen eingeschlagen, siehe Figur.

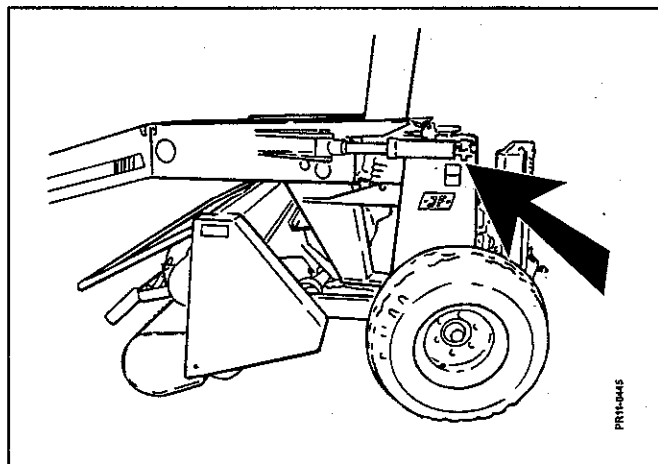
Always state the serial number and if possible the year of the machine when ordering spare parts whereby you save time and money and facilitates matters for us.
Please enter the number of your machine here:

No..... Delivered on the / 20.....
Appropriate when ordering parts.
The serial number is located as shown on the figure.

Lorsque vous commandez des pièces détachées, indiquez toujours le numéro de série de votre machine et si possible son année de fabrication. Vous éviterez des pertes de temps et vous nous faciliterez le travail.
Prière de noter ici le numéro de série de votre machine:

Numéro..... Livrée le / 20.....

Ceci vous sera utile lorsque vous commanderez des pièces.
Le numéro de série est gravé dans le cadre comme indiqué sur la figure.





RESERVEDELSKATALOG ERSATZTEILKATALOG SPARE PARTS BOOK CATALOGUE DE PIÈCES

Kataloget er opdelt i 5 afsnit:

1. Beskrivelse af reservedelskataloget.
2. Nummernøgle for monteringsdele.
3. Nummernøgle - viser på hvilke figurer reservedelsnumrene findes.
4. Figurnøgle - viser på hvilke figurer delene findes.
5. Reservedelsliste.

Der Katalog ist in 5 Abschnitte eingeteilt:

1. Beschreibung des Ersatzteilkataloges.
2. Nummernschlüssel für Montagezubehör.
3. Nummernschlüssel mit Angabe der jeweiligen Ersatzteilnummer.
4. Figurliste mit Angabe, auf welche figuren die Teile zu finden sind.
5. Ersatzteilliste.

The book is divided into 5 passages:

1. Description of the spare part book.
2. Number key for assembly parts.
3. Number key showing on which figures the spare part numbers can be found.
4. Figure key showing on which figures the parts can be found.
5. Spare parts list.

Le catalogue est divisé en 5 sections:

1. Description du catalogue de pièces.
2. Liste de pièces de montage.
3. Numéros des pièces de rechange indiquant le numéro de figure.
4. Liste des figures indiquant sur quelle figure se trouvent les pièces.
5. Liste de pièces de rechange.



Beskrivelse af reservedelskataloget:
Beschreibung des Ersatzteilkataloges:
Description of the spare part book:
Description du catalogue de pièces:

Pos.nr.:
 Positionsnummer mærket med "()" er ikke standard. Leveres som tilbehør.

Positionsnummer:
 Eine Positionsnummer mit "()" gekennzeichnet, wird als Zubehör geliefert.

Position No.:
 The position No. marked "()" is not standard. Is delivered as accessories.

No de pos.:
 Le nombre de position marqué d'un "()" n'est pas une pièce standard. Livrée comme accessoire.

Antal:
 Antal dele pr. maskine. Ved undersamlinger: dele pr. samling.

Anzahl:
 Anzahl Teile je Maschine. Bei untersammlungen: Anzahl Teile je Sammlung.

Quantity:
 States quantity of parts for machine. In connection with subassemblies: quantity for the assembly.

Quantité:
 Quantité de pièces par machine. Pour les sous-assemblages: pièces par assemblage.

Benævnelse:
 >=0003219 <=0003448
 Reservedel anvendt på maskine fra og med fabriktionsnummer 3219 til og med nr. 3448.

Benennung:
 >=0003219 <=0003448
 Ersatzteil für Maschinen von Fabrikationsnummer 3219 bis Nr. 3448.

Designation:
 >=0003219 <=0003448
 Spare part used for machine from serial No. 3219 up to No. 3448 both Nos. included.

Désignation:
 >=0003219 <=0003448
 Pièce de rechange employée sur machines à partir de no de série 3219

Varenr.:
 Varenummer mærket med "T" er ikke standard. Leveres som tilbehør. Varenummer mærket med "+": ændring undervejs.

Warennummer:
 Ist eine Warennummer mit "T" gekennzeichnet, wird sie als Zubehör geliefert. Eine Warennummer mit "+" ist als Modifikation unterwegs.

Article no.:
 The article no. marked "T" is not standard. Is delivered as accessories. The article no. marked "+": modification is being made.

Référence:
 La référence marquée d'un "T" n'est pas une référence standard. Livrée comme accessoire. La référence marquée de "+":

Hertil:
 Angiver hvilke og hvor mange monteringsdele (skrue, møtrikker, skiver osv.) der anvendes sammen med reservedelen. Se under nummernøglen for monteringsdele.

Dazu:
 Angabe von Montierungsteilen (Schrauben, Muttern, Scheiben usw.) die zusammen mit dem Ersatzteil angewendet werden sollen. Siehe Nummerschlüssel für Montagezubehör.

To this:
 States which and how many mounting assemblies (screws, nuts, discs etc.) are delivered with the spare part. See under number key for assembly parts.

A ceci:
 Indique lesquelles et combien de pièces de montage (vis, écrous, rondelles etc.) sont employées avec la pièces de rechange. Voir dans la liste de numéros pour pièces de montage.

>=XXXXXXXX

POS.	VARENUMMER	ANTAL	BENEVNELSE	BEZEICHNUNG	DESIGNATION	HERTIL, DAZU TO THIS, A CECI
33.	1340-9153	T 2	KRYDS KREUZGARNITUR >=0003219 <=0003448	CENTRE		1341-9187 1
33.1	1350-7005	2	KRYDS KREUZGARNITUR >=0003219	CENTRE		1350-9052 4 1350-9104 1
34.	1340-0196	1	PROFILAKSEL M. GAFFEL PROFILWELLE MIT GABEL >=0003219 <=0003448	PROFILE SHAFT WITH FORK		
34.1	1350-8008	1	PROFILGAFFEL PROFILGABEL >=0003449	PROFIL FORK		

VARENUMMER	BENEVNELSE	BEZEICHNUNG	DESIGNATION
1165-0130	KABELBINDER	KABELHALTEBAENDER	CABLE TIES
1165-0171	BESKYTTELSESHÆTTE	SCHUTZKAPPE	PROTECTION CAP
1165-0191	AFDEKNING	ABDECKUNG	COVER
1213-1222	STÅLSÆTSKRUE M6-20	STAHLSECHSKANTSCHRAUBE M6-20	STEEL SET SCREW M6-20
1213-2126	STÅLSÆTSKRUE M8-15	STAHLSECHSKANTSCHRAUBE M8-15	STEEL SET SCREW M8-15
1213-2222	STÅLSÆTSKRUE M8-20	STAHLSECHSKANTSCHRAUBE M8-20	STEEL SET SCREW M8-20
1213-2224	STÅLSÆTSKRUE M8-25	STAHLSECHSKANTSCHRAUBE M8-25	STEEL SET SCREW M8-25
1213-2322	STÅLSÆTSKRUE M8-30	STAHLSECHSKANTSCHRAUBE M8-30	STEEL SET SCREW M8-30
1213-3126	STÅLSÆTSKRUE M10-15	STAHLSECHSKANTSCHRAUBE M10-15	STEEL SET SCREW M10-15
1213-3222	STÅLSÆTSKRUE M10-20	STAHLSECHSKANTSCHRAUBE M10-20	STEEL SET SCREW M10-20
1213-3224	STÅLSÆTSKRUE M10-25	STAHLSECHSKANTSCHRAUBE M10-25	STEEL SET SCREW M10-25
1213-3322	STÅLSÆTSKRUE M10-30	STAHLSECHSKANTSCHRAUBE M10-30	STEEL SET SCREW M10-30
1213-3324	STÅLSÆTSKRUE M10-35	STAHLSECHSKANTSCHRAUBE M10-35	STEEL SET SCREW M10-35
1213-3522	STÅLSÆTSKRUE M10-50	STAHLSECHSKANTSCHRAUBE M10-50	STEEL SET SCREW M10-50
1213-4224	STÅLSÆTSKRUE M12-25	STAHLSECHSKANTSCHRAUBE M12-25	STEEL SET SCREW M12-25
1213-4322	STÅLSÆTSKRUE M12-30	STAHLSECHSKANTSCHRAUBE M12-30	STEEL SET SCREW M12-30
1213-4324	STÅLSÆTSKRUE M12-35	STAHLSECHSKANTSCHRAUBE M12	STEEL SET SCREW M12-35
1213-4327	STÅLSÆTSKRUE M12-35 KVAL 10.9	ST SECHSKANTSCHR M12-35 Q 10.9	STEEL SET SCREW M12-35 Q 10.9
1213-4422	STÅLSÆTSKRUE M12-40	STAHLSECHSKANTSCHRAUBE M12-40	STEEL SET SCREW M12-40
1213-4424	STÅLSÆTSKRUE M12-45	STAHLSECHSKANTSCHRAUBE M12-45	STEEL SET SCREW M12-45
1213-4522	STÅLSÆTSKRUE M12-50	STAHLSECHSKANTSCHRAUBE M12-50	STEEL SET SCREW M12-50
1213-4622	STÅLSÆTSKRUE M12-60	STAHLSECHSKANTSCHRAUBE M12-60	STEEL SET SCREW M12-60
1213-5224	STÅLSÆTSKRUE M16-25	STAHLSECHSKANTSCHRAUBE M16-25	STEEL SET SCREW M16-25
1213-5324	STÅLSÆTSKRUE M16-35	STAHLSECHSKANTSCHRAUBE M16-35	STEEL SET SCREW M16-35
1213-5422	STÅLSÆTSKRUE M16-40	STAHLSECHSKANTSCHRAUBE M16-40	STEEL SET SCREW M16-40
1213-5424	STÅLSÆTSKRUE M16-45	STAHLSECHSKANTSCHRAUBE M16-45	STEEL SET SCREW M16-45
1213-5521	STÅLSÆTSKRUE M16-50 KVAL 12,9	ST SECHSKANTSCHR M16-50 Q 12,9	STEEL SET SCREW M16-50 Q 12,9
1213-5522	STÅLSÆTSKRUE M16-50	STAHLSECHSKANTSCHRAUBE M16-50	STEEL SET SCREW M16-50
1213-5524	STÅLSÆTSKRUE M16-50 KVAL 10,9	ST SECHSKANTSCHR M16-50 Q 10,9	STEEL SET SCREW M16-50 Q 10,9
1213-5621	STÅLSÆTSKRUE M16-60 12.9	STAHLSCHRAUBE M16-60 12.9	STEEL SET SCREW M16-60 12.9
1213-5720	STÅLSÆTSKRUE M16-80	STAHLSECHSKANTSCHRAUBE M16-80	STEEL SET SCREW M16-80
1213-6522	STÅLSÆTSKRUE M20-50	STAHLSECHSKANTSCHRAUBE M20-50	STEEL SET SCREW M20-50
1213-6628	STÅLSÆTSKRUE M20-60 10.9	STAHLSCHRAUBE M20-60 10.9	STEEL SET SCREW M20-60 10.9
1213-6720	STÅLSÆTSKRUE M20-80	STAHLSECHSKANTSCHRAUBE M20-80	STEEL SET SCREW M20-80
1213-7621	STÅLSÆTSKRUE M24-60	STAHLSCHRAUBE M24-60	STEEL SET SCREW M24-60
1214-1122	STÅLSKRUE M6-40	STAHLSECHSKANTSCHRAUBE M6-40	STEEL SCREW M6-40
1214-1222	STÅLSKRUE M6-50	STAHLSECHSKANTSCHRAUBE M6-50	STEEL SCREW M6-50
1214-2122	STÅLSKRUE M8-35	STAHLSECHSKANTSCHRAUBE M8-35	STEEL SCREW M8-35
1214-2222	STÅLSKRUE M8-50	STAHLSECHSKANTSCHRAUBE M8-50	STEEL SCREW M8-50
1214-2224	STÅLSKRUE M8-55	STAHLSECHSKANTSCHRAUBE M8-55	STEEL SCREW M8-55
1214-2226	STÅLSKRUE M8-60 GALV	STAHLSCHRAUBE M8-60 GALV	STEEL SCREW M8-60 GALV
1214-3122	STÅLSKRUE M10-45	STAHLSECHSKANTSCHRAUBE M10-45	STEEL SCREW M10-45
1214-3324	STÅLSKRUE M10-75	STAHLSECHSKANTSCHR. M10-75	STEEL SCREW M10-75
1214-4126	STÅLSKRUE M12-45	STAHLSECHSKANTSCHRAUBE M12-45	STEEL SCREW M12-45
1214-4324	STÅLSKRUE M12-75	STAHLSECHSKANTSCHRAUBE M12-75	STEEL SCREW M12-75
1214-4422	STÅLSKRUE M12-100	STAHLSECHSKANTSCHRAUBE M12-100	STEEL SCREW M12-100
1214-4425	STÅLSKRUE M12-140 KVAL. 10,9	STAHLSCHRAUBE M12-140 Q 10,9	STEEL SCREW M12-140 Q 10,9
1214-4426	STÅLSKRUE M12-120	STAHLSECHSKANTSCHRAUBE M12-120	STEEL SCREW M12-120
1214-5224	STÅLSKRUE M16-55	STAHLSECHSKANTSCHRAUBE M16-55	STEEL SCREW M16-55
1214-5230	STÅLSKRUE M18-60 KVAL. 12,9	STAHLSCHRAUBE M18-60 Q 12,9	STEEL SCREW M18-60 Q 12,9
1214-5322	STÅLSKRUE M16-70 KVAL. 10,9	STAHLSCHRAUBE M16-70 Q 10,9	STEEL SCREW M16-70 Q 10,9
1214-5324	STÅLSKRUE M16-75	STAHLSECHSKANTSCHRAUBE M16-75	STEEL SCREW M16-75
1214-5326	STÅLSKRUE M16-80	STAHLSECHSKANTSCHRAUBE M16-80	STEEL SCREW M16-80
1214-5328	STÅLSKRUE M16-90	STAHLSECHSKANTSCHRAUBE M16-90	STEEL SCREW M16-90
1214-5419	STÅLSKRUE M19-1,5-100	STAHLSCHRAUBE M19-1,5-100	STEEL SCREW M19-1,5-100
1214-5422	STÅLSKRUE M16-100	STAHLSECHSKANTSCHRAUBE M16-100	STEEL SCREW M16-100
1214-5424	STÅLSKRUE M16-110	STAHLSECHSKANTSCHRAUBE M16-110	STEEL SCREW M16-110
1214-5626	STÅLSKRUE M16-220	STAHLSECHSKANTSCHRAUBE M16-220	STEEL SCREW M16-220
1214-6426	STÅLSKRUE M20-120	STAHLSECHSKANTSCHRAUBE M20-120	STEEL SCREW M20-120
1214-6722	STÅLSKRUE M20-240	STAHLSECHSKANTSCHRAUBE M20-240	STEEL SCREW M20-240
1215-2124	BRÆDDESKRUE M8-15	FLACHRUNDSCHRAUBE M8-15	CARRIAGE SCREW M8-15
1215-2222	BRÆDDESKRUE M8-20	FLACHRUNDSCHRAUBE M8-20	CARRIAGE SCREW M8-20
1215-3222	BRÆDDESKRUE M10-20 H-3	FLACHRUNDSCHRAUBE M10-20 H-3	CARRIAGE BOLT M10-20 H-3
1215-3226	STÅLBRÆDDESKR. M10-25 KVAL. 8,8	STAHLF. SCHRAUBE M10-25 Q 8,8	STEEL CAR. SCREW M10-25 Q 8,8
1215-3228	BRÆDDESKRUE M10-20 KV 8.8	FALCHRUNDSCHR. M 10-20 Q 8,8	CARRIAGE SCREW M 10-20 Q 8,8
1215-3424	BRÆDDESKRUE M10-45	FLACHRUNDSCHRAUBE M10-45	CARRIAGE SCREW M10-45
1216-1120	MASKINSKRUE R/H M4-12	ZYLINDERSCHRAUBE M4-12	MACHINE SCREW ROUNDH. M4-12
1216-1222	MASKINSKRUE R/H M6-20	ZYLINDERSCHRAUBE M6-20	MACHINE SCREW ROUNDH. M6-20
1216-1322	MASKINSKRUE R/H M5-30	ZYLINDERSCHRAUBE M5-30	MACHINE SCREW ROUNDH. M5-30
1219-0234	UNBRACOSKRUE M10-30 MK	INNENSECHSK SCHR M10-30 MK	ALLEN SCREW M10-30 MK
1219-0263	UNBRACOSKRUE M10-20	INNENSECHSKANTSCHRAUBE M10-20	ALLEN SCREW M10-20
1219-0603	SELVSKÆRENDE SKRUE M8-15 M6-SF	BLECHSCHRAUBE M8-15 M6-SF	SCREW M8-15 M6-SF
1219-0707	STÅLSKRUE M12-130	STAHLSECHSKANTSCHRAUBE M12-130	STEEL SCREW M12-130
1219-0810	PINOLSKRUE	REITSTOCKSCHRAUBE	POINTED SCREW
1219-0813	UNBRACOSKRUE U/S M16-100	INNENSECHSKANTSCHR. M16-100	ALLEN SCREW C-SUNK M16-100
1220-1120	STÅLMØTRIK M4	STAHLMUTTER M4	STEEL NUT M4
1220-1122	STÅLMØTRIK M5	STAHLMUTTER M5	STEEL NUT M5
1220-1124	STÅLMØTRIK M6	STAHLMUTTER M6	STEEL NUT M6
1220-1323	NYLOC MØTRIK M6	NYLOC MUTTER M6	NYLOC NUT M6
1220-1424	VINGEMØTRIK M6	FLUEGELMUTTER M6	WING NUT M6

VARENUMMER	BENÆVNELSE	BEZEICHNUNG	DESIGNATION
1220-2122	STÅLMØTRIK M8	STAHLMUTTER M8	STEEL NUT M8
1220-2321	NYLOC MØTRIK M8	NYLOC MUTTER M8	NYLOC NUT M8
1220-3122	STÅLMØTRIK M10	STAHLMUTTER M10	STEEL NUT M10
1220-3124	KONTRA MØTRIK M10	MUTTER M10	NUT M10
1220-3321	NYLOC MØTRIK M10	NYLOC MUTTER M10	NYLOC NUT M10
1220-3922	MØTRIK M10	MUTTER M10	NUT M10
1220-4122	STÅLMØTRIK M12	STAHLMUTTER M12	STEEL NUT M12
1220-4321	NYLOC MØTRIK M12	NYLOC MUTTER M12	NYLOC NUT M12
1220-4924	MØTRIK M12	MUTTER M12	NUT M12
1220-5122	STÅLMØTRIK M16	STAHLMUTTER M16	STEEL NUT M16
1220-5124	STÅLMØTRIK M16 KV10	STAHLMUTTER M16 Q10	STEEL NUT M16 Q10
1220-5222	STÅLMØTRIK M16 H 8M/M	STAHLMUTTER M16 H 8M/M	STEEL NUT M16 H 8M/M
1220-5321	NYLOC MØTRIK M16	NYLOC MUTTER M16	NYLOC NUT M16
1220-5323	LÅSEMØTRIK M16 10.9	STAHLMUTTER M16 10.9	STEEL NUT M16 10.9
1220-6122	STÅLMØTRIK M20	STAHLMUTTER M20	STEEL NUT M20
1220-6123	STÅLMØTRIK M18 KV 12	STAHLMUTTER M18 Q 12	STEEL NUT M18 Q 12
1220-6317	MØTRIK	MUTTER	NUT
1220-6321	NYLOC MØTRIK M20	NYLOC MUTTER M20	NYLOC NUT M20
1220-6323	NYLOC MØTRIK M20 KV.10	NYLOC MUTTER M20 Q10	NYLOC NUT M20 Q10
1241-1202	SPÆNDESKIVE	SCHEIBE	WASHER
1241-1203	SPÆNDESKIVE 6,5-13-1,2	SCHEIBE 6,5-13-1,2	WASHER 6,5-13-1,2
1241-1502	SPÆNDESKIVE 8,5-30-3	SCHEIBE 8,5-30-3	WASHER 8,5-30-3
1241-2308	SPÆNDESKIVE 11,5-23-1,5	SCHEIBE 11,5-23-1,5	WASHER 11,5-23-1,5
1241-2402	SPÆNDESKIVE	SCHEIBE	WASHER
1241-2404	SPÆNDESKIVE 10-36-2	SCHEIBE 10-36-2	WASHER 10-36-2
1241-2502	SPÆNDESKIVE 10-22-3	SCHEIBE 10-22-3	WASHER 10-22-3
1241-3403	SPÆNDESKIVE 13-25-2,5	SCHEIBE 13-25-2,5	WASHER 13-25-2,5
1241-3502	SPÆNDESKIVE 13-42-3	SCHEIBE 13-42-3	WASHER 13-42-3
1241-4304	SPÆNDESKIVE 17-30-1,5	SCHEIBE 17-30-1,5	WASHER 17-30-1,5
1241-4306	SPÆNDESKIVE 18,2-34-1,5	SCHEIBE 18,2-34-1,5	WASHER 18,2-34-1,5
1241-4403	SPÆNDESKIVE 17,5-35-2	SCHEIBE 17,5-35-2	WASHER 17,5-35-2
1241-4502	SPÆNDESKIVE 17-30-3 STÅL	SCHEIBE 17-30-3 STAHL	WASHER 17-30-3 STEEL
1241-4503	SPÆNDESKIVE 17,5-35-3	SCHEIBE 17,5-35-3	WASHER 17,5-35-3
1241-4504	SPÆNDESKIVE 19,0-34-3,0 STÅL	SCHEIBE 19,0-34-3,0 STAHL	WASHER 19,0-34-3,0 STEEL
1241-4601	SPÆNDESKIVE 17,5-42-4	SCHEIBE 17,5-42-4	WASHER 17,5-42-4
1241-5301	SPÆNDESKIVE 20,2-34-1,5	SCHEIBE 20,2-34-1,5	WASHER 20,2-34-1,5
1241-5502	SPÆNDESKIVE STÅL 21-36-3	SCHEIBE STAHL 21-36-3	WASHER STEEL 21-36-3
1241-5503	SPÆNDESKIVE 21,0-42-3,5	SCHEIBE 21,0-42-3,5	WASHER 21,0-42-3,5
1241-5802	SPÆNDESKIVE 19-45-6	SCHEIBE 19-45-6	WASHER 19-45-6
1241-6409	SPÆNDESKIVE 25,5-39-2,5	SCHEIBE 25,5-39-2,5	WASHER 25,5-39-2,5
1241-8202	SPÆNDESKIVE 36-52-1,5	SCHEIBE 36-52-1,5	WASHER 36-52-1,5
1241-9202	SPÆNDESKIVE 40,1-51-1,5	SCHEIBE 40,1-51-1,5	WASHER 40,1-51-1,5
1241-9907	PASSKIVE 50-60-1,0	SCHEIBE 50-60-1,0	WASHER 50-60-1,0
1242-1220	FJEDERSKIVE M4 GALV.	FEDERSCHEIBE M4 GALV.	SPRING WASHER M4 GALV.
1242-1221	FJEDERSKIVE M6	FEDERSCHEIBE M6	SPRING WASHER M6
1242-1222	FJEDERSKIVE M5	FEDERSCHEIBE M5	SPRING WASHER M5
1242-3221	FJEDERSKIVE M10	FEDERSCHEIBE M10	SPRING WASHER M10
1242-3621	TANDSKIVE M10 UDVENDIG	ZAHNSCHEIBE M10 AUSSEN	SPROCKET WASHER M10 OUTER
1242-4421	TANDSKIVE M12 INDVENDIG	ZAHNSCHEIBE M12 INNEN	SPROCKET WASHER M12 INNER
1242-5421	TANDSKIVE M16 INDVENDIG	ZAHNSCHEIBE M16 INNEN	SPROCKET WASHER M16 INNER
1251-2104	SPÆNDESTIFT 4-26	SPANNSTIFT 4-26	SPECIAL PIN 4-26
1251-2201	SPÆNDESTIFT 4-30	SPANNSTIFT 4-30	SPECIAL PIN 4-30
1251-2401	SPÆNDESTIFT 4-50	SPANNSTIFT 4-50	SPECIAL PIN 4-50
1251-3201	SPÆNDESTIFT 5-30	SPANNSTIFT 5-30	SPECIAL PIN 5-30
1251-3202	SPÆNDESTIFT 5-36	SPANNSTIFT 5-36	SPECIAL PIN 5-36
1251-3301	SPÆNDESTIFT 5-40	SPANNSTIFT 5-40	SPECIAL PIN 5-40
1251-4103	SPÆNDESTIFT 6-24	SPANNSTIFT 6-24	SPECIAL PIN 6-24
1251-4302	SPÆNDESTIFT 6-45	SPANNSTIFT 6-45	SPECIAL PIN 6-45
1251-4401	SPÆNDESTIFT 6-50	SPANNSTIFT 6-50	SPECIAL PIN 6-50
1251-5204	SPÆNDESTIFT 8-36	SPANNSTIFT 8-36	SPECIAL PIN 8-36
1251-5303	SPÆNDESTIFT 8-40	SPANNSTIFT 8-40	SPECIAL PIN 8-40
1251-5401	SPÆNDESTIFT 7-50	SPANNSTIFT 7-50	SPECIAL PIN 7-50
1251-5404	SPÆNDESTIFT 8-55	SPANNSTIFT 8-55	SPECIAL PIN 8-55
1251-5501	SPÆNDESTIFT 7-60	SPANNSTIFT 7-60	SPECIAL PIN 7-60
1251-5504	SPÆNDESTIFT 8-65	SPANNSTIFT 8-65	SPECIAL PIN 8-65
1251-5602	SPÆNDESTIFT 8-70	SPANNSTIFT 8-70	SPECIAL PIN 8-70
1251-6302	SPÆNDESTIFT 10-45	SPANNSTIFT 10-45	SPECIAL PIN 10-45
1251-6401	SPÆNDESTIFT 10-50	SPANNSTIFT 10-50	SPECIAL PIN 10-50
1251-7401	SPÆNDESTIFT 12-50	SPANNSTIFT 12-50	SPECIAL PIN 12-50
1251-7501	SPÆNDESTIFT 12-60	SPANNSTIFT 12-60	SPECIAL PIN 12-60
1252-4102	SPLIT 5-25	SPLINT 5-25	COTTER PIN 5-25
1252-4202	SPLIT 5-35	SPLINT 5-35	COTTER PIN 5-35
1252-5299	SPLIT 6-35	SPLINT 6-35	COTTER PIN 6-35
1254-2101	FJEDERSPLIT 4 MM	FEDERSPLINT 4 MM	SPRING PIN 4 MM
1254-2102	FJEDERSPLIT 5 MM	FEDERSPLINT 5 MM	SPRING PIN 5 MM
1254-3101	FJEDERSPLIT 6 MM	FEDERSPLINT 6 MM	SPRING PIN 6 MM
1255-3202	LÅSERING 35 MM UDVENDIG	SICHERUNGSRING 35 MM AUSSEN	SNAP RING 35 MM OUTER
1255-4102	LÅSERING 47 MM INDVENDIG	SICHERUNGSRING 47 MM INNEN	SNAP RING 47 MM INNER
1255-4201	LÅSERING 40 MM UDVENDIG	SICHERUNGSRING 40 MM AUSSEN	SNAP RING 40 MM OUTER
1255-4202	LÅSERING 45 MM UDVENDIG	SICHERUNGSRING 45 MM AUSSEN	SNAP RING 45 MM OUTER

VARENUMMER	BENEVNELSE	BEZEICHNUNG	DESIGNATION
1255-5102	LÅSERING 62 MM INDVENDIG	SICHERUNGSRING 62 MM INNEN	SNAP RING 62 MM INNER
1255-7102	LÅSERING 80 MM INDVENDIG	SICHERUNGSRING 80 MM INNEN	SNAP RING 80 MM INNER
1255-8101	LÅSERING 90 MM INDVENDIG	SICHERUNGSRING 90 MM INNEN	SNAP RING 90 MM INNER
1313-1101	SMØRENIPPEL H1S M6	SCHMIERNIPPEL H1S M6	GREASE NIPPLE H1S M6
1313-2101	SMØRENIPPEL H2S 6 MM	SCHMIERNIPPEL H2S 6 MM	GREASE NIPPLE H2S 6 MM
1317-0715	O-RING	O-RING	O-RING
1323-9326	FJEDERSKIVE	FEDERSCHEIBE	SPRING WASHER
1323-9556	MØTRIK	MUTTER	NUT
1335-5504	GLIDELEJE 50-55-40	GLEITLAGER 50-55-40	PLAIN BEARING 50-55-40
1338-0121	PASFEDER 12-8-56	FEDERKEIL 12-8-56	FLAT KEY 12-8-56
1338-0127	PASFJEDER 10-8-56	FEDERKEIL 10-8-56	FLAT KEY 10-8-56
1339-5502	FILTRING 55-71-6	FILZRING 55-71-6	FELT RING 55-71-6
1350-1007	LÅSERING	SICHERUNGSRING	LOCKING RINGCIRCLIP
1350-9104	SMØRENIPPEL	SCHMIERNIPPEL	GREASE NIPPLE
1350-9158	SPENDESTIFT	SPANNSTIFT	SPECIAL PIN
1363-9044	SAMLELED 3/4	VERBINDUNGSGLIED 3/4	JOINT LINK 3/4
1363-9046	FORKRØPPET LED 3/4	VERSETZTES KETTENGLIED 3/4	OFFSET CHAIN LINK 3/4
1363-9053	SAMLELED 3/4	VERBINDUNGSGLIED 3/4	JOINT LINK 3/4
1363-9054	FORKRØPPET LED 3/4	VERSETZTES KETTENGLIED 3/4	OFFSET CHAIN LINK 3/4
1363-9062	SAMLELED 3/4" LIGE	VERBINDUNGSGLIED	JOINT LINK
1363-9063	FORKRØPPET KÆDELED	VERSETZTES KETTENGLIED	OFFSET CHAIN LINK
1391-0405	KABELCLIPS	KABELCLIPS	CABLE CLIPS
1391-0708	KABELGENNEMFØRING	KABELDURCHFUEHRUNG	CABLE LEAD-IN
1391-0710	MUFFE	MUFFE	SOCKET
1391-0714	KABELGENNEMFØRING	KABELDURCHFUEHRUNG	CABLE LEAD-IN
1391-0717	MØTRIK PG 11	MUTTER PG 11	NUT PG 11
1391-0718	MØTRIK PG 13,5	MUTTER PG 13,5	NUT PG 13,5
1391-0742	KABELSKO	KABELSCHUH	CABEL BOX
1391-0745	HÆTTE	KAPPE	CAP
1391-0871	SKIVE 19-25-1,00	SCHEIBE 19-25-1,00	WASHER 19-25-1,00
1391-9009	SIKRING	SICHERUNG	FUSE
1391-9027	KONTAKTELEMENT	ELEMENT FUER SCHALTPULT	ELEMENT FOR CONTROL DESK
1391-9034	MANCHET	MUFFE	SLEEVE
1393-0103	PLAST-DUPSKO	PLASTIKZWINGE	PLASTIC FERRULE
1433-0298	LÅSEFJEDER	SPERRFEDER	LOCKING SPRING
1434-0101	TALLERKENFJEDER 28-10,2-1	TELLERFEDER 28-10,2-1	DISC SPRING 28-10,2-1

VARENUMMER	FIGUR	POS.	VARENUMMER	FIGUR	POS.	VARENUMMER	FIGUR	POS.	VARENUMMER	FIGUR	POS.
1165-0113	3.	45.	1315-9360	14.	3.	1317-9099	22.	22.	1331-2304	6.	9.
1165-0190	1.	24.	1315-9365	14.	7.	1317-9110	5.	43.	1331-2307	4.	50.
1165-0191	1.	25.	1315-9366	14.	17.	1317-9112	5.	45.	1331-3101	20.	16.
1213-1126	16.	11.	1315-9367	14.	15.	1317-9114	5.	46.	1331-3104	15.	16.
1213-2222	15.	21.	1315-9368	14.	16.	1317-9116	5.	47.	1331-3301	9.	18.
1213-3224	14.	8.	1315-9370	14.	20.	1317-9116	5.	1 47.	1331-3301	11.	1 35.
1213-5522	2.	21.	1315-9384	14.	30.	1317-9119	5.	48.	1331-3302	26.	9.
1214-2222	24.	1 56.	1315-9409	14.	2.	1317-9119	5.	1 48.	1331-3303	4.	46.
1214-3224	25.	56.	1315-9410	14.	9.	1317-9152	2.	12.	1331-3306	9.	22.
1214-5230	21.	10.	1315-9411	14.	11.	1317-9155	2.	11.	1331-3308	1.	12.
1214-5328	2.	20.	1315-9412	14.	12.	1317-9156	2.	9.	1331-3311	3.	25.
1214-5330	2.	22.	1315-9413	14.	13.	1317-9255	4.	59.	1331-4103	9.	28.
1214-5424	9.	27.	1315-9414	14.	18.	1317-9255	22.	32.	1331-4105	3.	20.
1215-5724	9.	37.	1315-9415	14.	19.	1317-9261	5.	44.	1331-4105	21.	5.
1220-5321	9.	38.	1315-9416	14.	21.	1317-9264	2.	14.	1331-4306	9.	10.
1220-5321	20.	15.	1315-9417	14.	23.	1317-9333	2.	10.	1331-7404	4.	67.
1220-6123	21.	11.	1315-9418	14.	24.	1317-9334	2.	13.	1331-7404	6.	33.
1220-7126	2.	32.	1315-9419	14.	26.	1317-9386	5.	1 46.	1331-7405	1.	10.
1241-8401	15.	10.	1315-9420	14.	27.	1317-9387	5.	1 63.	1331-7503	6.	40.
1241-9403	9.	9.	1315-9421	14.	28.	1317-9388	5.	1 43.	1331-7503	11.	4.
1250-3601	4.	3. 1	1315-9520	15.	20.	1317-9389	5.	1 45.	1331-7503	11.	1 4.
1251-7804	17.	24.	1315-9525	17.	27.	1317-9390	5.	1 44.	1331-7503	12.	16.
1251-7804	19.	24.	1315-9525	19.	27.	1321-1308	26.	11.	1331-7504	6.	39.
1255-1202	12.	36.	1315-9540	15.	8.	1321-1311	20.	19.	1331-9905	4.	34.
1255-3201	3.	24.	1315-9570	15.	1.	1321-5302	2.	18.	1331-9905	4.	34. 1
1255-4102	9.	19.	1315-9571	15.	2.	1321-6307	2.	18. 1	1331-9907	13.	4.
1255-4201	9.	11.	1315-9572	15.	3.	1321-6307	2.	43.	1331-9907	13.	1 1.
1255-5102	16.	9.	1315-9573	15.	4.	1322-1104	26.	12.	1331-9907	13.	2 9.
1255-5203	3.	19.	1315-9574	15.	5.	1322-1109	20.	20.	1331-9984	6.	47.
1255-5203	21.	4.	1315-9575	15.	6.	1322-6101	2.	17.	1331-9988	12.	38.
1255-6101	15.	17.	1315-9576	15.	7.	1322-6106	2.	17. 1	1331-9998	12.	7.
1255-6101	18.	11.	1315-9577	15.	11.	1322-6106	2.	42.	1332-3602	15.	18.
1255-6101	18.	1 11.	1315-9578	15.	12.	1323-1110	20.	13.	1335-4300	12.	28.
1255-7102	15.	14.	1315-9579	15.	13.	1323-2105	26.	6.	1335-5518	2.	19.
1311-1202	8.	1 19.	1315-9580	15.	15.	1323-5402	2.	16.	1338-0107	11.	26.
1311-1409	8.	1 9.	1315-9582	15.	22.	1323-6101	2.	16. 1	1338-0107	11.	1 26.
1311-1411	2.	35.	1315-9800	16.	1.	1323-6101	2.	41.	1338-0111	4.	68.
1311-1411	5.	10.	1315-9801	16.	2.	1323-6102	2.	58.	1338-0126	6.	45.
1311-1411	5.	1 10.	1315-9802	16.	3.	1323-9073	10.	35.	1340-6442	19.	0.
1311-1414	2.	36.	1315-9803	16.	4.	1323-9073	10.	1 35.	1340-6448	17.	0.
1311-1416	2.	57.	1315-9805	16.	7.	1323-9073	26.	10.	1340-7117	11.	7.
1311-2201	14.	14.	1317-0203	22.	2.	1323-9375	13.	1 2.	1340-7132	1.	7.
1311-2201	16.	10.	1317-0302	2.	39.	1323-9375	13.	2 2.	1340-7134	11.	7. 1
1311-2304	5.	1 81.	1317-0302	4.	31.	1323-9396	10.	36.	1340-7134	11.	1 7.
1311-2601	2.	37.	1317-0302	5.	15.	1323-9396	10.	1 36.	1340-9008	17.	11.
1311-2601	4.	29.	1317-0302	5.	1 15.	1323-9396	26.	7.	1340-9084	1.	28.
1311-2601	5.	14.	1317-0302	22.	4.	1323-9397	10.	33.	1340-9084	19.	11.
1311-2601	5.	1 14.	1317-0439	8.	1 12.	1323-9397	10.	1 33.	1340-9085	1.	27.
1311-2601	22.	1.	1317-0442	8.	1 14.	1323-9405	10.	34.	1340-9103	17.	28.
1311-2603	8.	1 13.	1317-0452	5.	11.	1323-9405	10.	1 34.	1340-9103	19.	28.
1311-8406	5.	1 74.	1317-0452	5.	1 11.	1323-9547	13.	1 5.	1340-9104	17.	23.
1311-8406	8.	1 16.	1317-0452	22.	18.	1323-9547	13.	2 5.	1340-9104	19.	23.
1311-8426	2.	33.	1317-0472	22.	18. 1	1323-9556	13.	10.	1340-9105	1.	6.
1311-8427	2.	31.	1317-0496	2.	30.	1323-9556	13.	1 8.	1340-9105	17.	21.
1311-8501	4.	25.	1317-0497	4.	28.	1323-9556	13.	2 8.	1340-9105	19.	21.
1311-8501	5.	1 73.	1317-0522	5.	55.	1323-9562	13.	1 3.	1340-9106	18.	0.
1311-8501	22.	20.	1317-0522	5.	1 55.	1323-9562	13.	2 3.	1340-9173	17.	13.
1311-8510	8.	1 15.	1317-0535	2.	29.	1323-9563	13.	1 4.	1340-9173	18.	1 0.
1311-8534	5.	1 76.	1317-0633	22.	21.	1323-9563	13.	2 4.	1340-9174	18.	1 19.
1311-8535	5.	1 75.	1317-0669	8.	1 21.	1323-9564	13.	1 6.	1340-9175	1.	29.
1311-8538	5.	1 77.	1317-0742	5.	1 66.	1323-9564	13.	2 6.	1340-9183	11.	14.
1311-8539	5.	1 80.	1317-0743	5.	1 65.	1323-9637	13.	3.	1340-9183	11.	1 14.
1311-8564	8.	1 18.	1317-0744	5.	1 82.	1323-9638	13.	5.	1340-9404	17.	90.
1311-8566	5.	1 78.	1317-0745	5.	1 67.	1323-9639	13.	6.	1340-9596	18.	15.
1311-8583	5.	1 79.	1317-0847	5.	1 70.	1323-9640	13.	7.	1340-9596	18.	1 15.
1311-8587	2.	52.	1317-0848	5.	1 71.	1323-9641	13.	9.	1340-9600	18.	14.
1311-8587	8.	47.	1317-9006	4.	16.	1323-9641	13.	1 7.	1340-9600	18.	1 14.
1311-8587	8.	1 47.	1317-9006	22.	23.	1323-9641	13.	2 7.	1341-9164	11.	8.
1311-8594	15.	19.	1317-9008	22.	27.	1323-9644	13.	8.	1341-9164	11.	1 8.
1311-8603	4.	26.	1317-9051	4.	20.	1324-8101	13.	0.	1341-9188	17.	22.
1311-8603	5.	1 72.	1317-9051	22.	24.	1324-8107	13.	1 0.	1341-9188	19.	22.
1311-8603	8.	1 11.	1317-9052	4.	17.	1325-2101	10.	32.	1341-9314	17.	53.
1311-8603	22.	19.	1317-9052	22.	26.	1325-2101	10.	1 32.	1341-9411	17.	52.
1315-9118	14.	4.	1317-9055	4.	23.	1325-9006	20.	17.	1341-9436	18.	16.
1315-9120	14.	5.	1317-9055	22.	29.	1325-9028	26.	8.	1341-9436	18.	1 16.
1315-9132	14.	1.	1317-9056	22.	30.	1325-9029	20.	18.	1341-9517	18.	2.
1315-9167	14.	10.	1317-9057	22.	25.	1325-9030	20.	14.	1341-9517	18.	1 2.
1315-9315	14.	22.	1317-9058	4.	15.	1330-0103	1.	19.	1341-9518	18.	3.
1315-9358	14.	25.	1317-9059	4.	22.	1331-2105	16.	8.	1341-9518	18.	1 3.
1315-9359	14.	6.	1317-9098	22.	28.	1331-2304	6.	9.	1341-9519	18.	4.

VARENUMMER	FIGUR	POS.	VARENUMMER	FIGUR	POS.	VARENUMMER	FIGUR	POS.	VARENUMMER	FIGUR	POS.				
1341-9519	18.	1	4.	1350-8600	25.	21.	1393-0100	5.	1	33.	2062-251A	11.	15.		
1341-9526	17.	12.	1350-9008	3.	62.	1393-0100	5.	1	60.	2062-251A	11.	1	15.		
1341-9526	19.	12.	1350-9010	23.	51.	1393-0131	5.	1	42.	2062-368X	4.	7.			
1341-9533	18.	6.	1350-9010	24.	51.	1393-0131	5.	1	42.	2062-374X	4.	5.			
1341-9534	18.	10.	1350-9010	24.	1	51.	1393-0138	2.	38.	2062-389X	3.	15.			
1341-9534	18.	1	10.	1350-9010	25.	51.	1393-0139	4.	30.	2062-422X	3.	26.			
1341-9535	18.	12.	1350-9109	24.	25.	1393-0140	5.	16.	2062-423X	3.	44.				
1341-9535	18.	1	12.	1350-9109	24.	1	25.	1393-0140	5.	1	16.	2062-450X	3.	13.	
1341-9536	18.	13.	1350-9109	25.	25.	1393-0140	22.	5.	2062-463X	3.	8.				
1341-9536	18.	1	13.	1350-9159	23.	16.	1393-0181	6.	8.	2062-524X	5.	29.			
1341-9537	18.	19.	1350-9159	24.	11.	1393-0183	6.	8.	1	2062-533X	11.	1.			
1341-9557	11.	11.	1350-9159	24.	1	11.	1399-0204	11.	1	36.	2062-533X	11.	1	1.	
1341-9557	11.	1	11.	1350-9159	25.	11.	1399-0237	5.	31.	2062-573X	4.	21.			
1341-9558	18.	1	6.	1350-9160	23.	11.	1399-0237	5.	1	31.	2062-584X	5.	27.		
1341-9561	18.	8.	1350-9255	23.	31.	1399-0237	6.	2.	2062-584X	5.	1	27.			
1341-9561	18.	1	8.	1350-9256	23.	37.	1399-0290	8.	1	42.	2062-593X	3.	5.		
1341-9562	18.	9.	1350-9301	23.	38.	1421-3389	4.	45.	2062-594X	3.	4.				
1341-9562	18.	1	9.	1350-9352	23.	33.	1421-4395	4.	45.	1	2062-647X	11.	16.		
1341-9566	11.	9.	1350-9406	23.	32.	1421-4494	4.	36.	2062-647X	11.	1	16.			
1341-9566	11.	1	9.	1350-9407	23.	36.	1421-4497	11.	5.	2062-656X	11.	22.			
1341-9569	18.	7.	1350-9454	23.	34.	1421-4497	11.	1	5.	2062-668X	10.	2.			
1341-9569	18.	1	7.	1350-9464	23.	35.	1421-5387	4.	51.	2062-668X	10.	1	2.		
1341-9591	11.	12.	1362-1208	3.	47.	1421-6485	12.	15.	2062-669X	5.	21.				
1341-9591	11.	1	12.	1363-0131	9.	1.	1421-6491	6.	19.	2062-669X	5.	1	21.		
1341-9596	18.	17.	1363-0201	6.	32.	1421-6491	11.	3.	2062-670X	5.	22.				
1341-9596	18.	1	17.	1363-0203	6.	31.	1421-6491	11.	1	3.	2062-670X	5.	1	22.	
1341-9631	11.	10.	1363-0229	9.	3.	1421-7493	4.	35.	2062-672X	3.	12.				
1341-9631	11.	1	10.	1363-0230	9.	2.	1421-7497	6.	34.	2062-673X	10.	6.			
1341-9641	17.	57.	1363-0241	9.	40.	1421-7498	6.	22.	2062-677X	11.	21.				
1341-9643	18.	5.	1363-0243	8.	1	22.	1431-1197	5.	58.	2062-677X	11.	1	21.		
1341-9643	18.	1	5.	1363-0245	9.	3.	1	1431-1197	5.	1	58.	2062-678X	10.	5.	
1341-9644	18.	18.	1363-0246	9.	2.	1	1431-2195	8.	7.	2062-686X	5.	49.			
1341-9644	18.	1	18.	1391-0702	8.	34.	1431-6697	5.	3.	2062-686X	5.	1	49.		
1341-9654	17.	54.	1391-0702	8.	1	34.	1431-6697	5.	1	3.	2062-706X	8.	9.		
1341-9655	17.	55.	1391-0703	8.	33.	1432-1197	12.	22.	2062-707X	8.	10.				
1342-1610	17.	25.	1391-0703	8.	1	33.	1432-5696	22.	11.	2062-738X	8.	4.			
1342-1611	17.	26.	1391-0705	5.	1	69.	1432-7698	22.	11.	1	2062-751X	10.	37.		
1342-3085	17.	4.	1391-0705	8.	16.	1433-0314	5.	34.	2062-751X	10.	1	37.			
1342-3086	17.	5.	1391-0705	8.	43.	1433-0315	5.	20.	2062-753X	10.	28.				
1343-0406	3.	10.	1391-0705	8.	1	44.	1433-0315	5.	1	20.	2062-753X	10.	1	28.	
1343-0407	3.	17.	1391-0706	8.	35.	1435-0004	7.	16.	2062-754X	10.	30.				
1350-0104	24.	0.	1391-0706	8.	1	35.	1435-0018	11.	29.	2062-754X	10.	1	30.		
1350-0105	23.	0.	1391-0707	8.	36.	1435-0020	2.	54.	2062-812X	8.	46.				
1350-0110	24.	1	0.	1391-0707	8.	38.	1435-0020	4.	2.	2062-812X	8.	1	46.		
1350-0120	25.	0.	1391-0707	8.	1	36.	1435-0026	12.	6.	2062-830X	2.	48.			
1350-1065	3.	56.	1391-0707	8.	1	38.	1435-0027	12.	4.	2062-831X	2.	49.			
1350-1066	3.	61.	1391-0709	8.	19.	1435-0031	2.	26.	2062-838X	20.	2.				
1350-2032	24.	1	53.	1391-0709	8.	1	43.	1435-0032	4.	57.	2062-856X	20.	11.		
1350-2032	25.	53.	1391-0711	8.	25.	1435-0032	6.	16.	2062-857X	20.	1.				
1350-3078	25.	5.	1391-0711	8.	1	40.	1435-0032	11.	1	29.	2062-929X	9.	25.		
1350-3079	25.	52.	1391-0712	8.	24.	1501-0024	17.	51.	2063-059A	12.	23.				
1350-3080	25.	54.	1391-0712	8.	1	49.	1501-0024	17.	56.	2063-065X	12.	24.			
1350-4004	24.	1	52.	1391-0716	8.	37.	1501-0120	19.	25.	2063-066X	12.	25.			
1350-4005	24.	1	54.	1391-0716	8.	1	37.	1501-0121	19.	26.	2063-167X	1.	26.		
1350-5011	23.	94.	1391-0744	8.	1	29.	2010-187A	4.	13.	2063-216X	12.	34.			
1350-5511	23.	95.	1391-0746	8.	20.	2010-188X	4.	9.	2063-339X	5.	23.				
1350-6504	23.	14.	1391-0746	8.	1	39.	2010-394X	4.	27.	2063-339X	5.	1	23.		
1350-6505	23.	15.	1391-0746	8.	1	48.	2060-052X	3.	18.	2063-433X	5.	35.			
1350-6506	24.	1	15.	1391-0842	8.	14.	2060-052X	21.	2.	2063-433X	5.	35.	1		
1350-6506	24.	1	15.	1391-0842	8.	1	26.	2060-230X	7.	14.	2063-433X	5.	1	35.	
1350-6506	25.	15.	1391-0843	8.	23.	2060-281X	9.	26.	2063-546X	4.	58.				
1350-7013	3.	55.	1391-0843	8.	1	25.	2060-619X	2.	44.	2063-553X	11.	28.			
1350-7014	23.	2.	1391-0855	8.	13.	2060-691X	4.	1.	2063-553X	11.	1	28.			
1350-7014	24.	2.	1391-0859	8.	29.	2060-694A	4.	6.	2064-096X	3.	50.				
1350-7014	24.	1	2.	1391-0872	8.	27.	2060-702X	4.	3.	2064-096X	21.	6.			
1350-7014	25.	2.	1391-0873	8.	32.	2060-938X	9.	16.	2064-118X	10.	1	3.			
1350-7525	3.	57.	1391-0873	8.	1	27.	2060-963X	7.	25.	2064-119X	10.	1	39.		
1350-8503	3.	60.	1391-0873	8.	1	32.	2060-964X	2.	45.	2064-133X	3.	52.			
1350-8505	23.	1.	1391-0874	8.	45.	2060-966X	2.	46.	2064-133X	21.	7.				
1350-8505	24.	1.	1391-0879	8.	13.	1	2060-968X	2.	47.	2064-134X	3.	51.			
1350-8506	23.	5.	1391-0961	8.	1	30.	2060-969X	3.	11.	2064-134X	21.	8.			
1350-8507	23.	21.	1391-9038	5.	1	68.	2060-985X	7.	26.	2064-186X	9.	21.	1		
1350-8508	23.	30.	1391-9038	8.	1	45.	2061-223X	5.	56.	2064-187X	10.	1	1.		
1350-8508	24.	30.	1392-0110	2.	24.	2061-223X	5.	1	56.	2064-188X	10.	1	43.		
1350-8508	24.	1	30.	1392-0507	4.	56.	2061-224X	5.	57.	2064-189X	11.	1	22.		
1350-8508	25.	30.	1392-0507	6.	17.	2061-224X	5.	1	57.	2064-191X	10.	1	29.		
1350-8509	24.	5.	1392-0507	11.	31.	2061-245X	5.	61.	2064-193X	10.	1	5.			
1350-8509	24.	1	5.	1392-0507	11.	1	31.	2061-245X	5.	1	61.	2064-194X	10.	1	4.
1350-8600	24.	21.	1393-0100	5.	33.	2062-200X	10.	29.	2064-195X	10.	1	42.			
1350-8600	24.	1	21.	1393-0100	5.	60.	2062-250A	9.	17.	2064-196X	11.	1	34.		

VARENUMMER	FIGUR	POS.	VARENUMMER	FIGUR	POS.	VARENUMMER	FIGUR	POS.	VARENUMMER	FIGUR	POS.				
2064-198X	11.	1	33.	2065-721X	10.	10.	2066-099X	8.	1	20.	3062-846X	20.	22		
2064-199X	10.	1	44.	2065-722X	10.	12.	2066-323X	3.	63.		3062-851X	20.	10.		
2064-263X	5.	29.	1	2065-724X	10.	14.	2080-384X	5.	18.		3062-853X	20.	21.		
2064-263X	5.	1	29.	2065-724X	10.	1	2080-384X	5.	1	18.	3063-221X	9.	23.		
2064-285X	6.	38.		2065-741X	12.	41.	2080-387X	5.	19.		3063-564X	6.	7.		
2064-285X	6.	38.	1	2065-742X	12.	19.	2080-387X	5.	1	19.	3064-062X	4.	47.		
2064-286X	6.	36.		2065-747X	10.	4.	2080-469X	5.	50.		3064-138X	10.	1	38.	
2064-287X	6.	37.		2065-749X	10.	3.	2080-469X	5.	1	50.	3064-139X	10.	1	40.	
2064-305X	6.	12.		2065-752X	11.	30.	2080-469X	7.	27.		3064-144X	8.	13.	2	
2064-305X	6.	48.		2065-752X	11.	1	30.	2111-769X	8.	1	6.	3064-144X	8.	1	23.
2064-434X	12.	30.		2065-763X	2.	34.	2112-978X	8.	1	2.	3064-175X	10.	1	20.	
2064-489X	5.	1	9.	2065-767A	6.	28.	2122-342X	5.	9.		3064-180X	10.	1	16.	
2064-490X	10.	1	10.	2065-775X	2.	50.	2125-185X	8.	41.		3064-197X	11.	1	32.	
2064-491X	10.	1	12.	2065-776X	4.	33.	2125-263X	7.	11.		3064-423X	12.	1.	1	
2064-601X	6.	41.		2065-777X	2.	51.	2125-264X	7.	12.		3064-435X	12.	17.		
2064-602X	6.	42.		2065-779X	6.	29.	2125-267X	7.	13.		3064-436X	12.	18.		
2064-606X	6.	44.		2065-782X	4.	54.	2125-303X	7.	3.		3064-621X	3.	59.		
2064-607X	6.	36.	1	2065-788X	5.	36.	2125-546X	7.	19.		3064-626X	13.	2	0.	
2064-608X	6.	46.		2065-788X	5.	1	36.	2129-718X	22.	7.	3065-081X	7.	21.		
2064-614X	4.	65.		2065-789X	5.	40.	2129-719X	22.	9.		3065-090X	7.	22.		
2064-615X	4.	66.		2065-789X	5.	1	40.	2129-761X	22.	8.	3065-113X	7.	24.		
2065-123X	2.	8.		2065-796X	4.	53.	2129-776X	8.	26.		3065-115X	7.	23.		
2065-150X	3.	66.		2065-806X	2.	56.	2129-776X	8.	1	41.	3065-124X	6.	13.		
2065-172A	9.	21.		2065-817A	4.	32.	2129-777X	8.	18.		3065-154X	7.	4.	1	
2065-175X	12.	29.		2065-817B	4.	32.	1	2129-781X	22.	31.	3065-155X	2.	25.	1	
2065-197X	1.	21.	1	2065-821B	6.	43.		2129-837A	8.	31.	3065-160X	10.	20.		
2065-236X	12.	26.		2065-827X	4.	62.		2129-844X	8.	39.	3065-166X	9.	33.		
2065-253X	3.	28.		2065-828X	3.	65.		2221-137X	4.	4.	3065-169X	9.	35.		
2065-253X	21.	9.		2065-833X	5.	12.		2228-465X	5.	7.	3065-183X	9.	34.		
2065-281X	3.	30.		2065-834X	5.	6.		2228-465X	5.	1	7.	3065-184X	12.	21.	
2065-281X	21.	12.		2065-834X	5.	1	6.	2239-045X	8.	12.	3065-196X	9.	41.		
2065-305X	7.	6.		2065-835X	5.	4.		2239-045X	8.	1	24.	3065-238X	12.	14.	
2065-306X	3.	9.		2065-835X	5.	1	4.	2279-157X	4.	63.	3065-255X	3.	27.		
2065-307X	3.	1.		2065-836X	5.	2.		2307-111X	5.	52.	3065-265X	6.	21.		
2065-309X	3.	14.		2065-836X	5.	1	2.	2307-111X	5.	1	52.	3065-275A	7.	1.	
2065-310X	4.	37.		2065-837X	5.	5.		2307-111X	8.	1	10.	3065-276X	7.	7.	
2065-311X	7.	8.		2065-837X	5.	1	5.	2320-128X	10.	41.	3065-289X	5.	24.		
2065-323X	3.	40.		2065-841A	5.	1	1.	2320-128X	10.	1	41.	3065-289X	5.	1	24.
2065-333X	3.	41.		2065-841X	5.	1.		2750-720X	11.	19.	3065-293X	5.	28.		
2065-342X	3.	16.		2065-842X	5.	13.		2750-720X	11.	1	19.	3065-293X	5.	1	28.
2065-345X	5.	26.		2065-864A	9.	8.		2750-737X	1.	4.	3065-364X	7.	9.		
2065-345X	5.	1	26.	2065-875X	10.	8.		3060-055X	3.	21.	3065-365X	7.	4.		
2065-369X	7.	15.		2065-875X	10.	1	8.	3060-055X	21.	3.	3065-368X	3.	2.		
2065-371X	3.	29.		2065-876X	10.	15.		3060-231X	7.	10.	3065-379X	6.	5.		
2065-372X	4.	10.		2065-876X	10.	1	15.	3060-306X	3.	22.	3065-391X	4.	49.		
2065-375X	4.	11.		2065-879X	12.	40.		3060-337X	3.	64.	3065-404X	12.	20.		
2065-382X	6.	1.		2065-880A	12.	10.	1	3060-767X	4.	8.	3065-411X	12.	12.		
2065-421X	8.	17.		2065-880X	12.	10.		3060-940X	26.	5.	3065-423X	3.	58.		
2065-422X	7.	18.		2065-884X	10.	1.		3060-975X	8.	45.	1	3065-438X	8.	48.	
2065-434X	8.	1.		2065-891X	10.	39.		3061-236X	5.	59.	3065-524X	2.	6.		
2065-435X	8.	2.		2065-897X	9.	12.		3061-236X	5.	1	59.	3065-525X	1.	17.	
2065-460X	6.	30.		2065-898X	10.	9.		3062-218X	11.	6.	3065-540X	1.	13.		
2065-517X	5.	41.		2065-898X	10.	1	9.	3062-218X	11.	1	6.	3065-548X	2.	5.	
2065-517X	5.	1	41.	2065-948X	22.	10.		3062-255X	12.	13.	3065-566X	1.	2.		
2065-523X	1.	21.		2065-949X	22.	17.		3062-296X	6.	23.	3065-580X	14.	0.		
2065-523X	1.	30.		2065-950A	22.	36.	1	3062-313X	6.	24.	3065-690X	8.	1	5.	
2065-526X	1.	18.		2065-950X	22.	36.		3062-476A	10.	16.	3065-690X	12.	5.		
2065-535X	1.	22.		2065-951A	22.	35.	1	3062-504X	4.	12.	3065-692X	12.	8.		
2065-536X	1.	15.		2065-951X	22.	35.		3062-550X	10.	17.	3065-703X	2.	15.		
2065-537X	1.	16.		2065-952X	22.	38.		3062-550X	10.	1	17.	3065-705X	12.	2.	
2065-538X	1.	20.		2065-953X	22.	37.		3062-592X	3.	3.	3065-711X	12.	11.		
2065-539X	1.	14.		2065-958X	22.	34.		3062-595X	3.	6.	3065-748X	16.	0.		
2065-544X	1.	8.		2065-961X	4.	64.		3062-596X	3.	7.	3065-751X	11.	2.		
2065-547X	2.	28.		2065-962X	3.	40.	1	3062-632A	9.	15.	3065-751X	11.	1	2.	
2065-551X	2.	4.		2065-975X	10.	42.		3062-660X	11.	24.	3065-765X	16.	6.		
2065-559X	2.	3.		2065-976X	1.	5.		3062-660X	11.	1	24.	3065-791A	4.	39.	1
2065-571X	1.	11.		2065-981X	2.	55.		3062-687X	4.	14.	3065-791X	4.	39.		
2065-575X	1.	23.		2065-982X	2.	7.		3062-719X	8.	8.	3065-792X	3.	53.		
2065-576X	1.	9.		2065-990X	5.	54.		3062-733A	7.	2.	3065-794X	5.	51.		
2065-579X	1.	3.		2065-990X	5.	1	54.	3062-749X	8.	5.	3065-794X	5.	1	51.	
2065-593X	1.	1.		2065-994X	9.	39.		3062-750X	8.	3.	3065-797X	5.	17.		
2065-623X	12.	33.		2065-996X	5.	53.		3062-757X	10.	31.	3065-797X	5.	1	17.	
2065-634X	12.	9.		2065-996X	5.	1	53.	3062-757X	10.	1	31.	3065-800X	15.	0.	
2065-698X	6.	10.		2066-061X	9.	42.		3062-779X	8.	6.	3065-803A	2.	1.	1	
2065-702X	9.	36.		2066-075X	5.	1	12.	3062-790X	11.	23.	3065-803X	2.	1.		
2065-710X	12.	3.		2066-076X	5.	1	13.	3062-806X	4.	38.	3065-804A	2.	2.		
2065-719X	10.	13.		2066-090A	8.	1	31.	3062-811X	6.	20.	3065-804X	2.	2.		
2065-719X	10.	1	13.	2066-092X	8.	1	1.	3062-813X	8.	11.	3065-809X	5.	38.		
2065-720X	10.	11.		2066-093X	8.	1	7.	3062-839X	20.	3.	3065-809X	5.	1	38.	
2065-720X	10.	1	11.	2066-099X	5.	1	64.	3062-841X	20.	12.	3065-811A	6.	4.		

VARENUMMER	FIGUR	POS.	VARENUMMER	FIGUR	POS.	VARENUMMER	FIGUR	POS.	VARENUMMER	FIGUR	POS.
3065-812X	6.	6.									
3065-813X	4.	48.									
3065-815A	6.	25.									
3065-815B	6.	25. 1									
3065-818A	3.	39. 1									
3065-818X	3.	39.									
3065-830X	3.	46.									
3065-838A	5. 1	8.									
3065-838X	5.	8.									
3065-854X	4.	44.									
3065-858X	5.	39.									
3065-858X	5. 1	39.									
3065-861X	5.	37.									
3065-861X	5. 1	37.									
3065-865X	10.	19.									
3065-865X	10. 1	19.									
3065-868X	5.	30.									
3065-868X	5. 1	30.									
3065-871X	10.	21.									
3065-871X	10. 1	21.									
3065-872X	11.	27.									
3065-872X	11. 1	27.									
3065-873X	11.	25.									
3065-873X	11. 1	25.									
3065-877X	12.	32.									
3065-878X	12.	1.									
3065-881X	12.	39.									
3065-893X	10.	40.									
3065-895X	10.	38.									
3065-899X	5.	32.									
3065-899X	5. 1	32.									
3065-940X	22.	13.									
3065-943X	22.	12.									
3065-986X	6.	35.									
3065-988X	6.	11.									
3066-078X	5. 1	62.									
3066-083X	8. 1	3.									
3066-088X	7.	2. 1									
3066-089A	8. 1	28.									
3066-095X	8. 1	4.									
3111-923X	2.	53.									
3125-090A	7.	17.									
3125-182X	8.	40.									
3129-828X	22.	6.									
3129-845X	8.	28.									
3226-418X	2.	25.									
3226-431X	2.	27.									
3228-238X	2.	27. 1									
3701-952X	8. 1	8.									
3750-767X	11.	20.									
3750-767X	11. 1	20.									
3750-768X	11.	18.									
3750-768X	11. 1	18.									
3750-772A	12.	27.									
3750-853X	26.	13.									
3750-854X	26.	2.									
3750-856X	26.	3.									
3750-857X	26.	4.									
3889-145X	1.	99.									
3889-160X	10.	99.									
3889-160X	10. 1	99.									
4060-1103	21.	1.									
4060-1205	7.	20.									
4110-0414	2.	53. 1									
4750-9005	26.	1.									

FIGURNØGLE - FIGURSCHLÜSSEL - FIGURE KEY - LISTE DE FIGURES

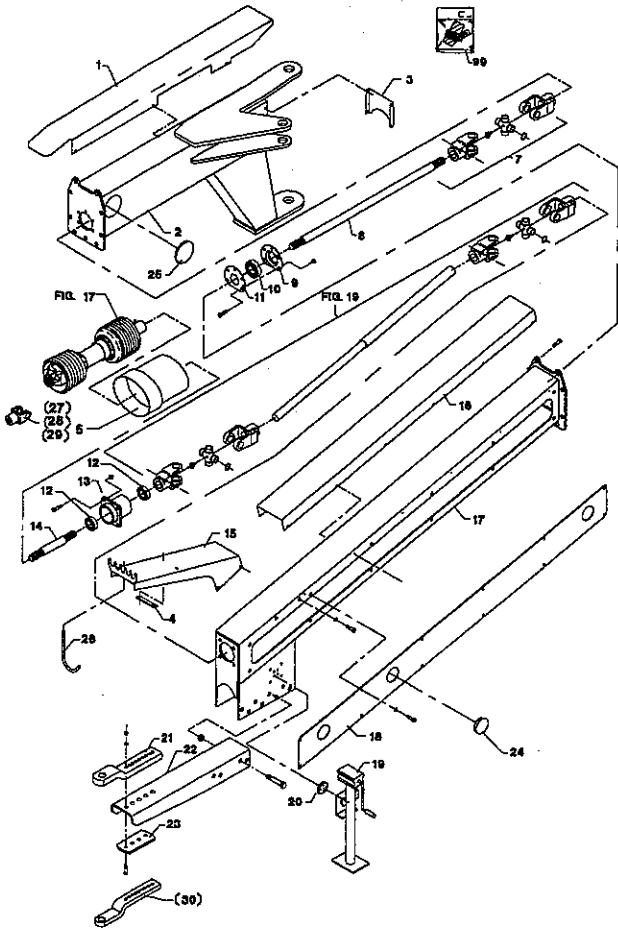


Fig. 01.0

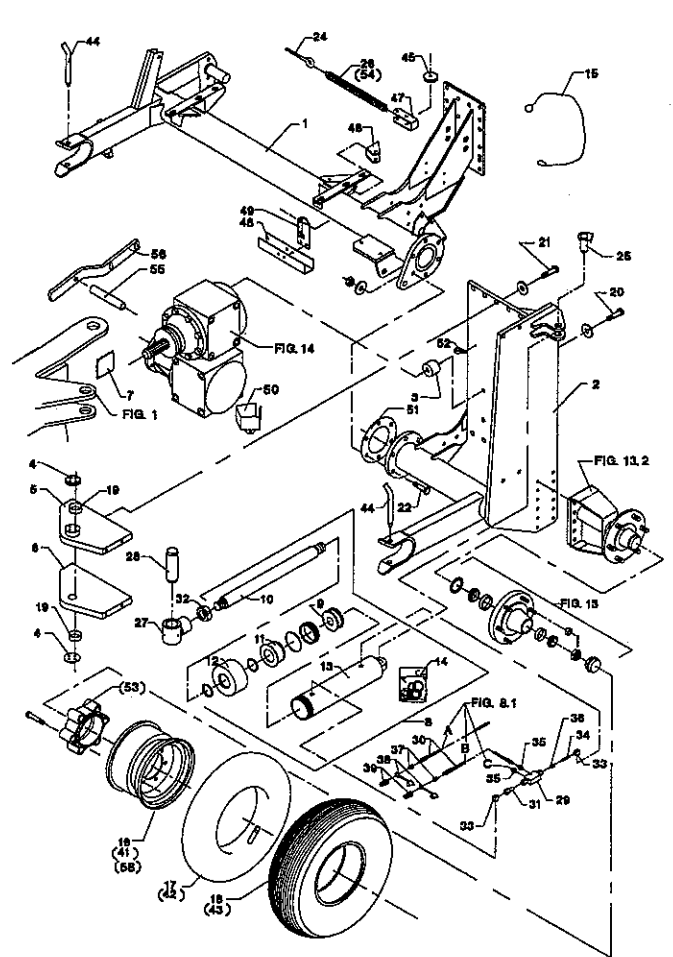
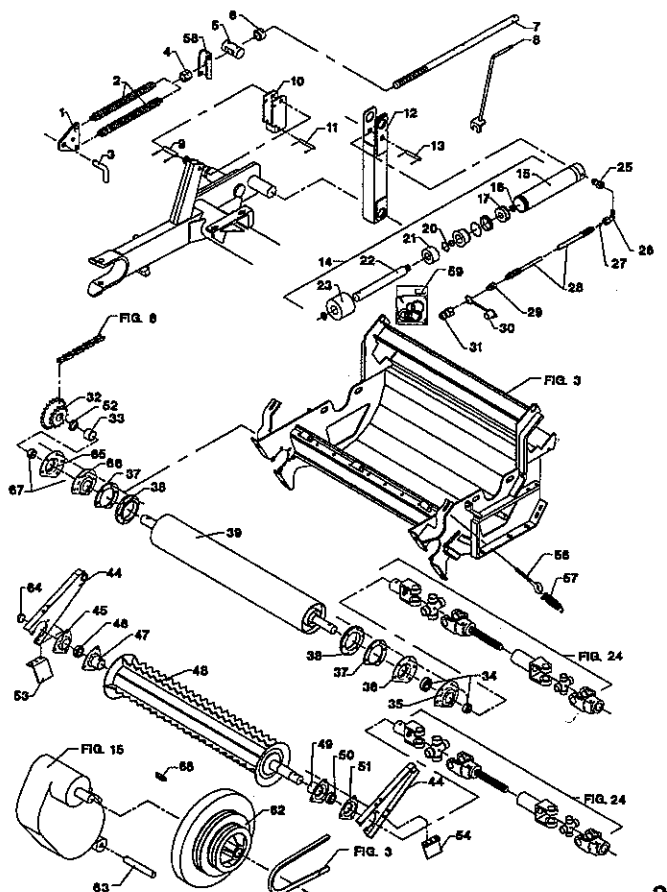
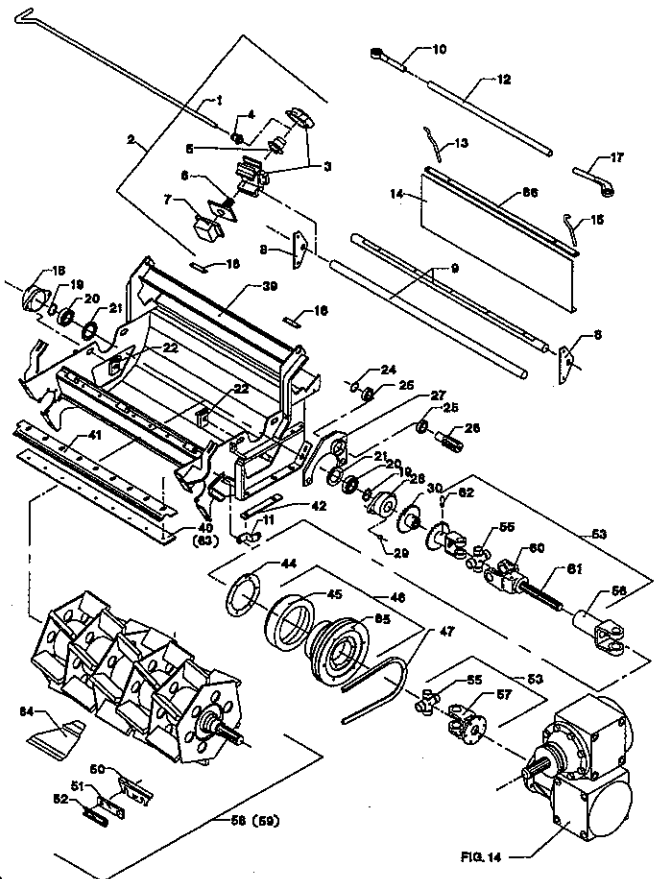


Fig. 02.0

Fig. 03.0

Fig. 04.0



FIGURNØGLE - FIGURSCHLÜSSEL - FIGURE KEY - LISTE DE FIGURES

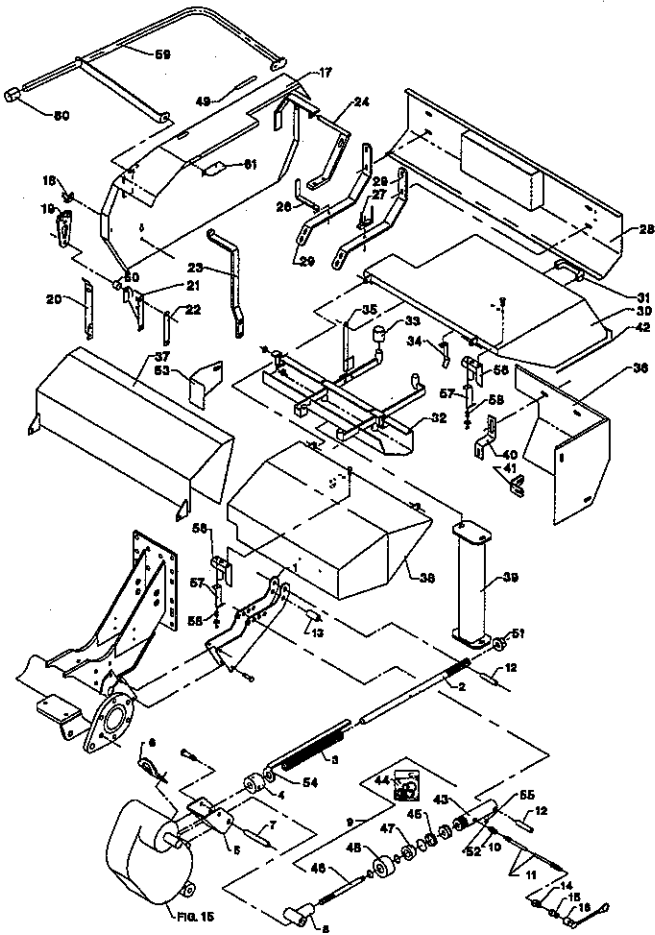


Fig. 05.0

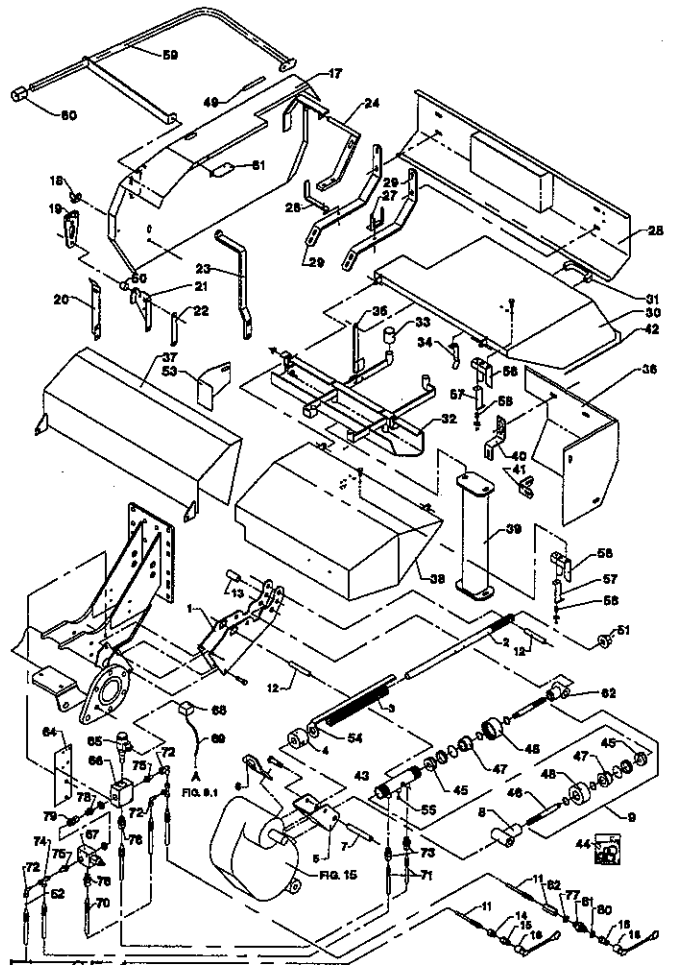


Fig. 05.1

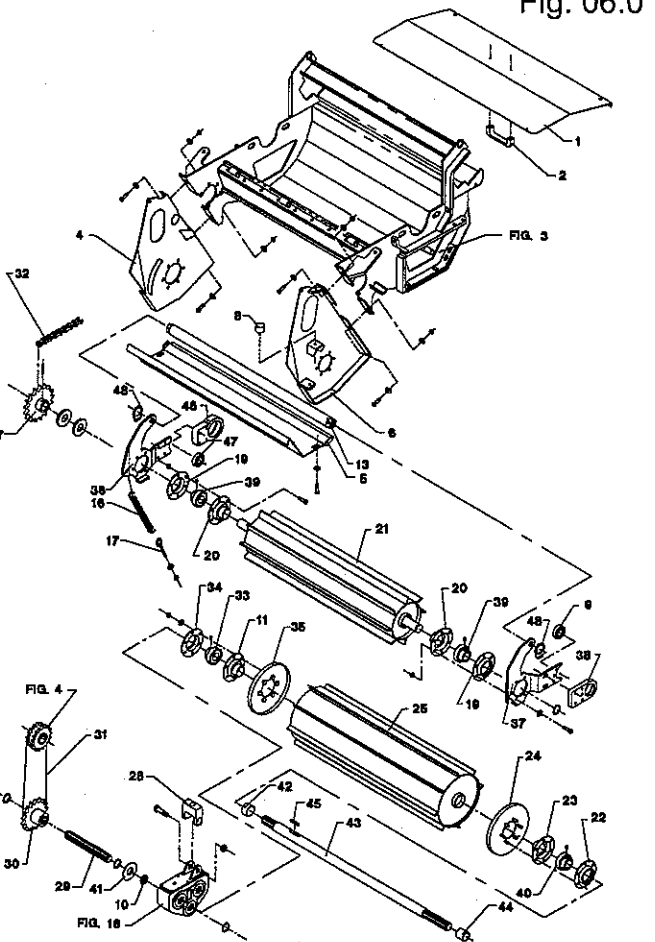


Fig. 06.0

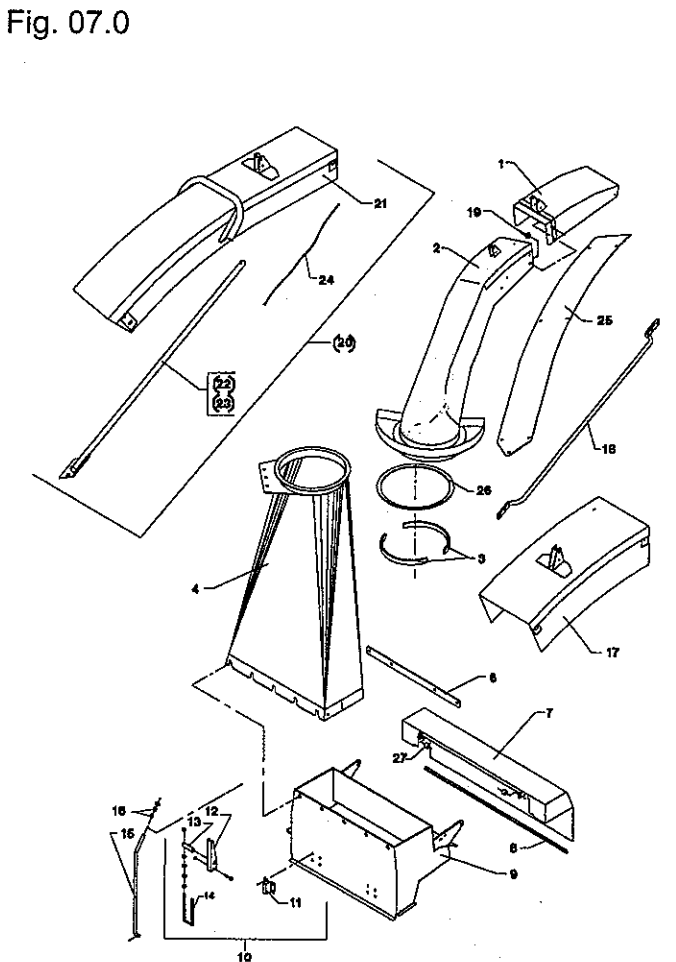


Fig. 07.0

FIGURNØGLE - FIGURSCHLÜSSEL - FIGURE KEY - LISTE DE FIGURES

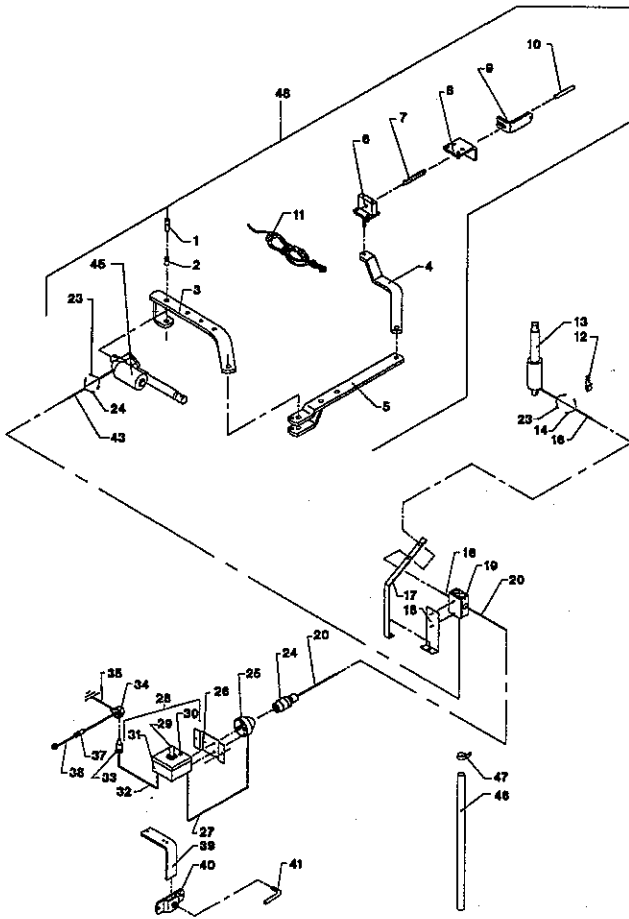


Fig. 08.0

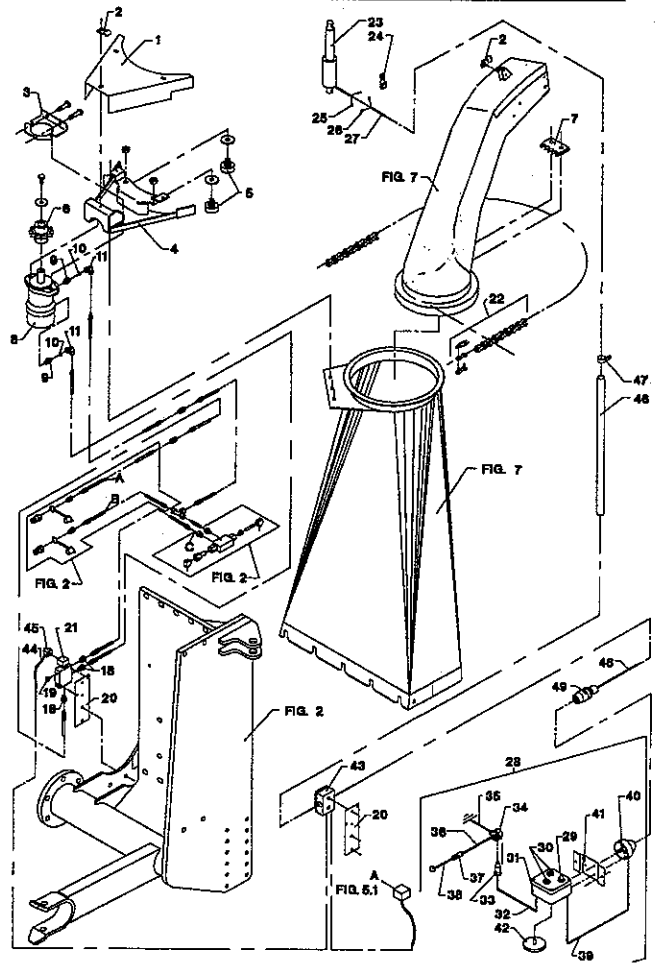


Fig. 08.1

Fig. 09.0

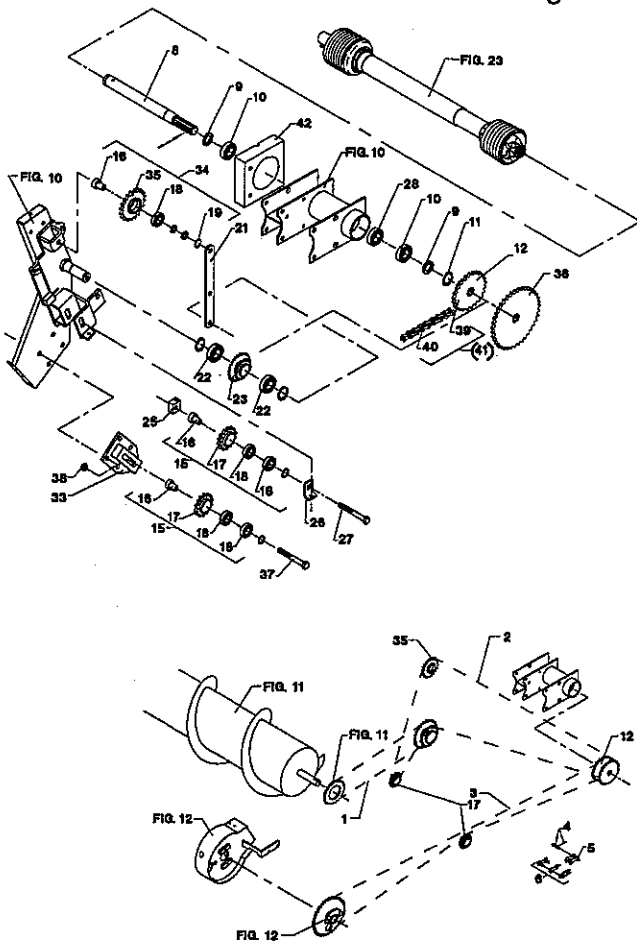
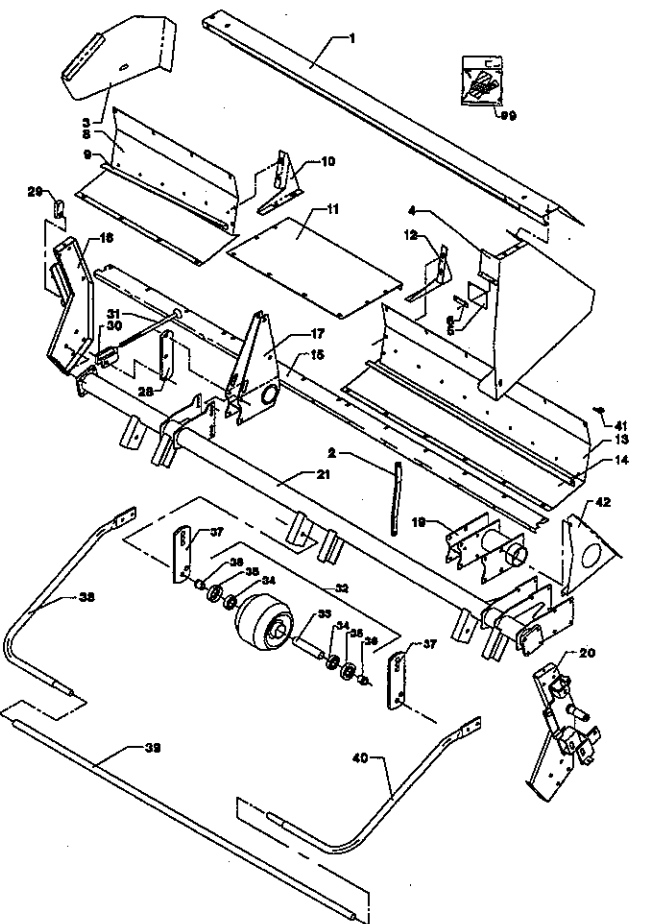


Fig. 10.0



FIGURNØGLE - FIGURSCHLÜSSEL - FIGURE KEY - LISTE DE FIGURES

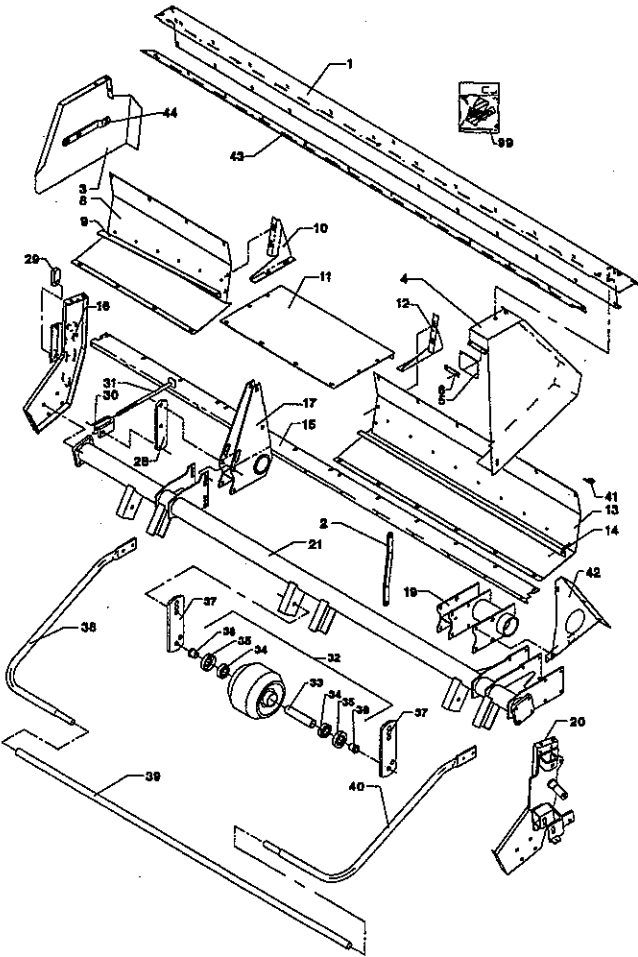


Fig. 10.1

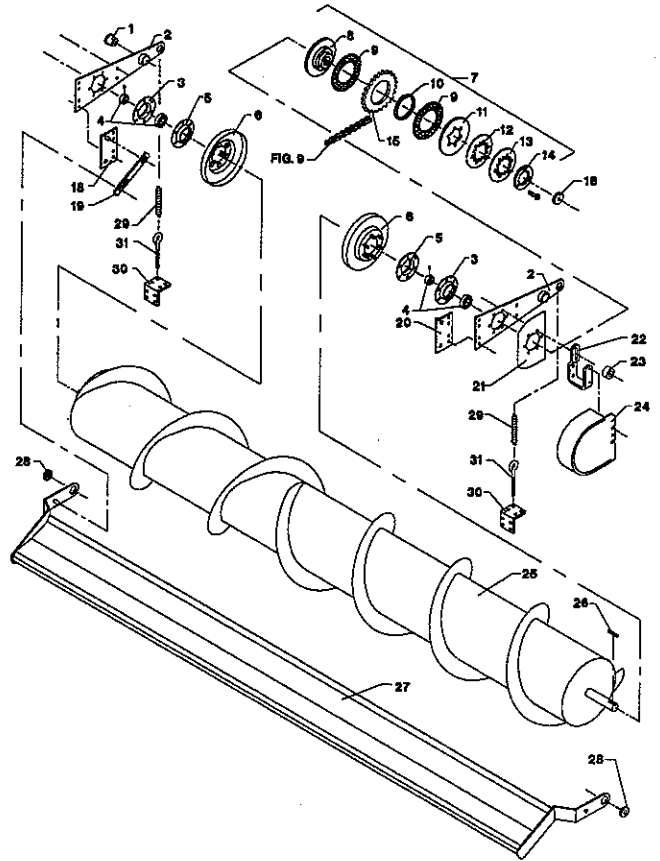


Fig. 11.0

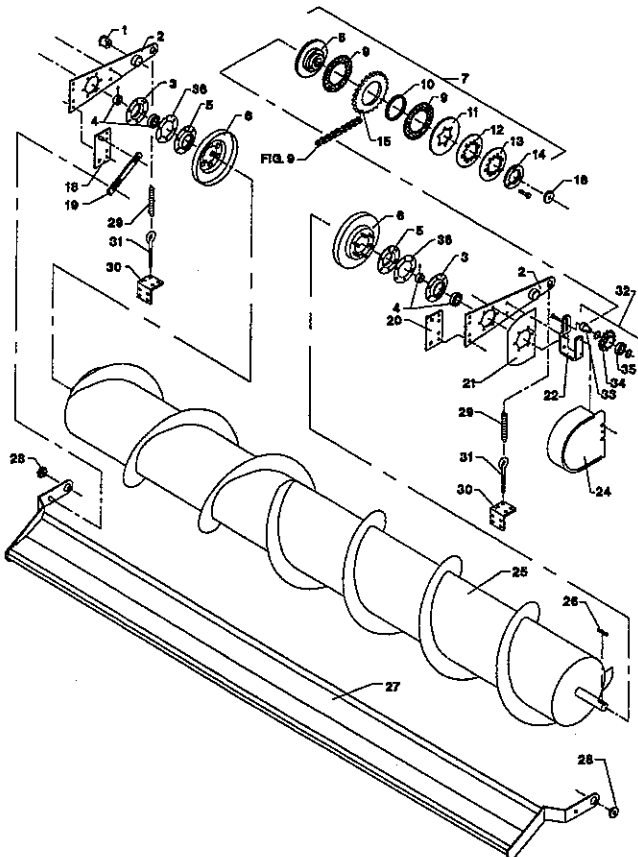


Fig. 11.1

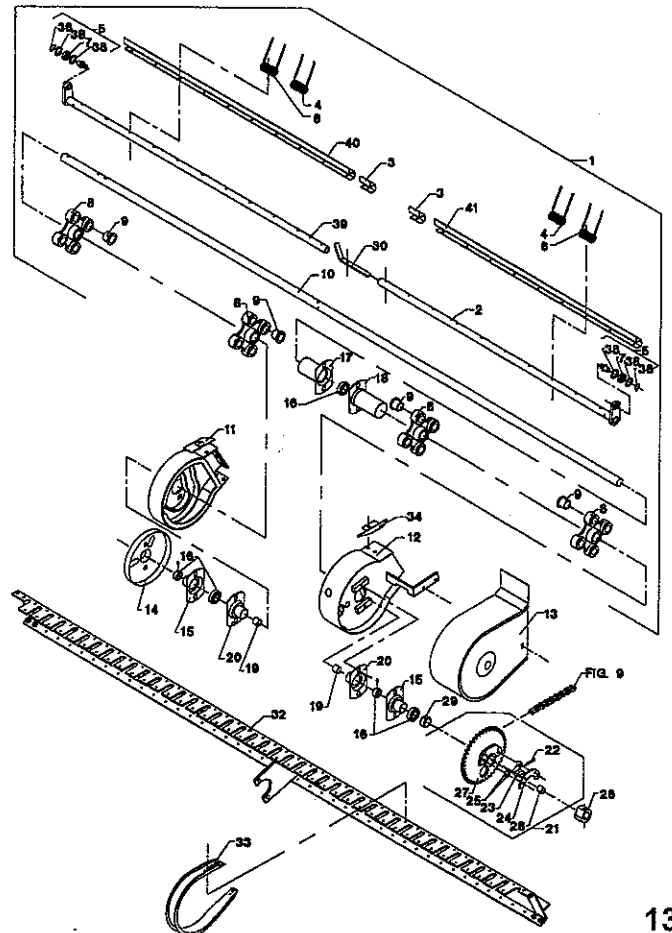


Fig. 12.0

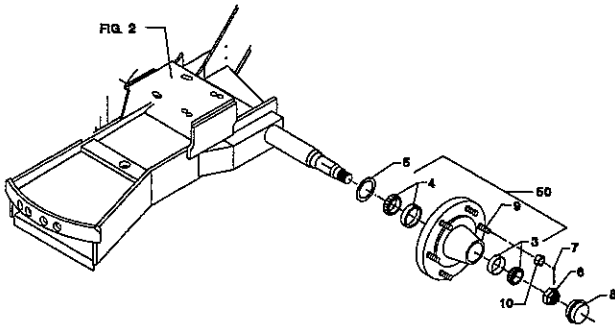


Fig. 13.0

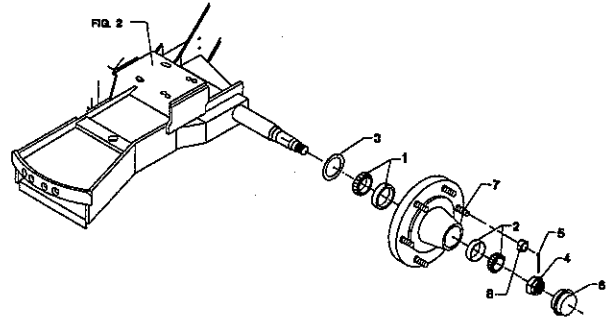
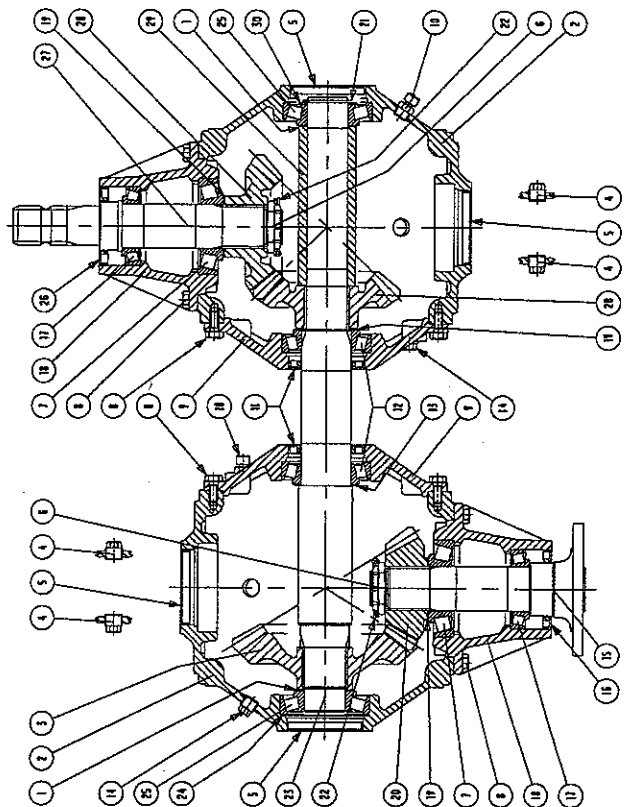
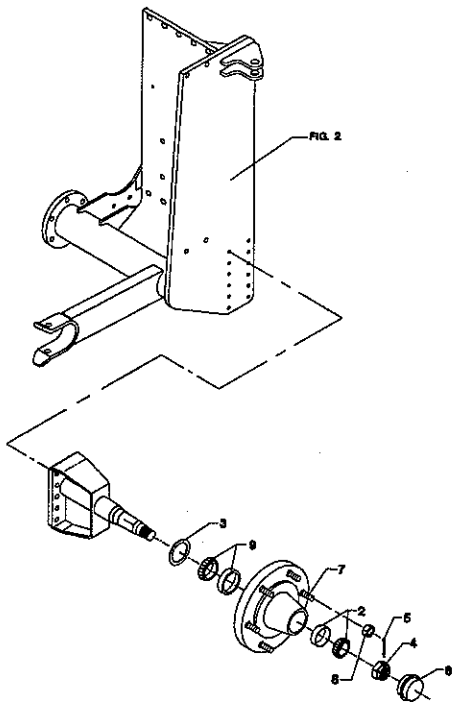


Fig. 13.1

Fig. 13.2

Fig. 14.0



FIGURNØGLE - FIGURSCHLÜSSEL - FIGURE KEY - LISTE DE FIGURES

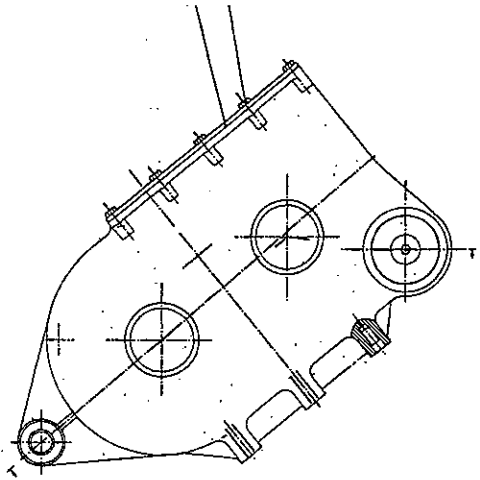
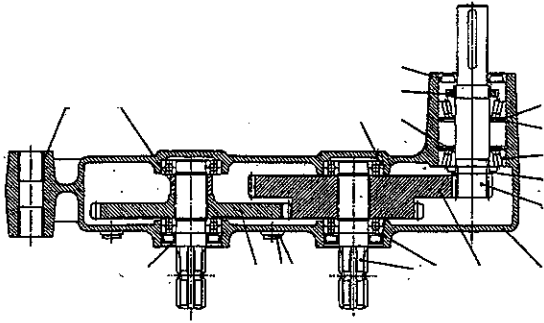


Fig. 15.0

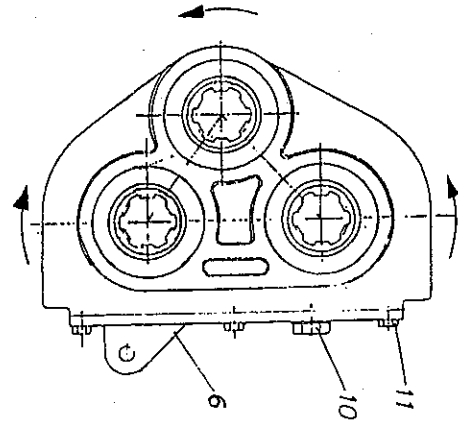
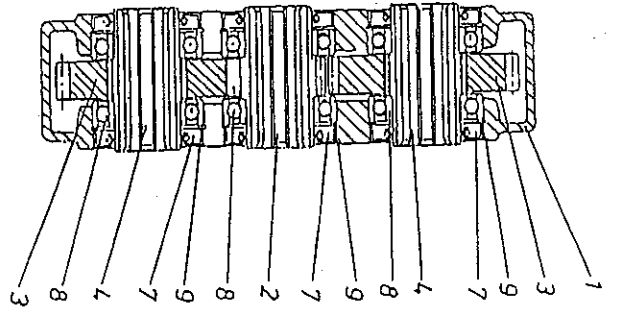
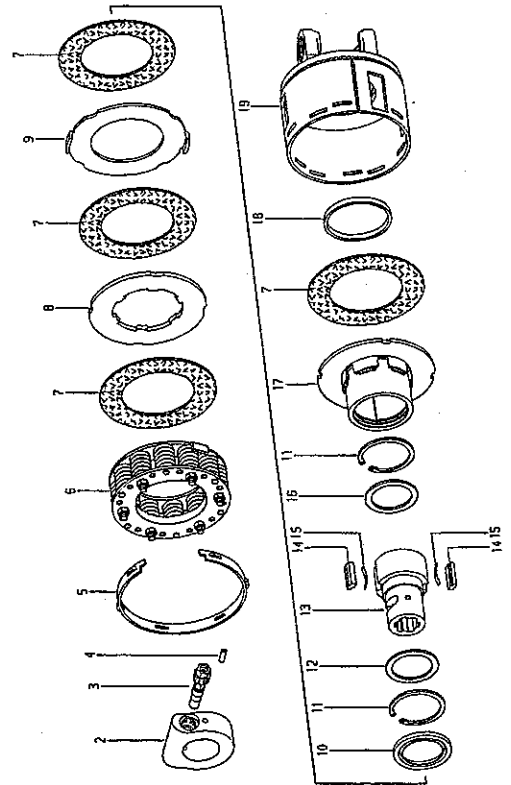
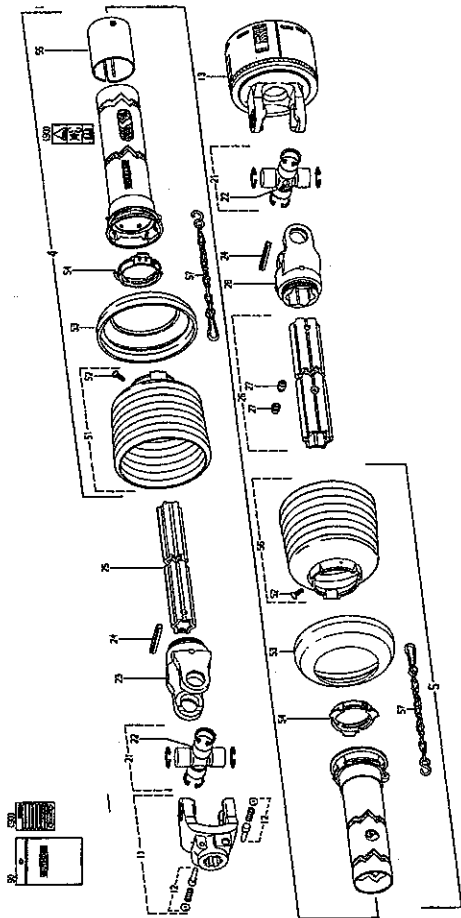


Fig. 16.0

Fig. 17.0

Fig. 18.0



FIGURNØGLE - FIGURSCHLÜSSEL - FIGURE KEY - LISTE DE FIGURES

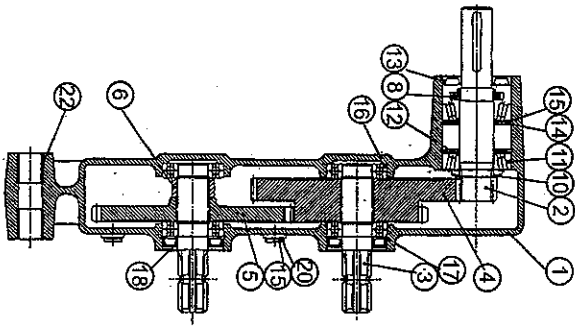


Fig. 15.0

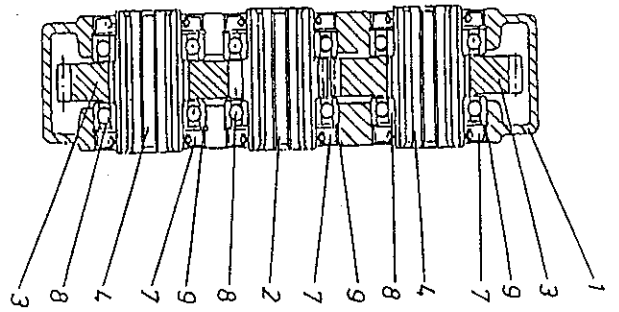


Fig. 16.0

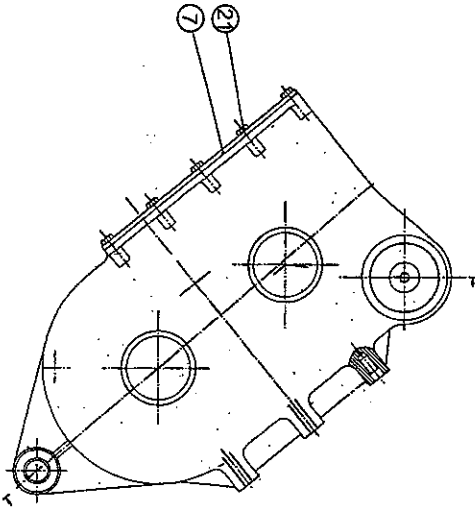


Fig. 17.0

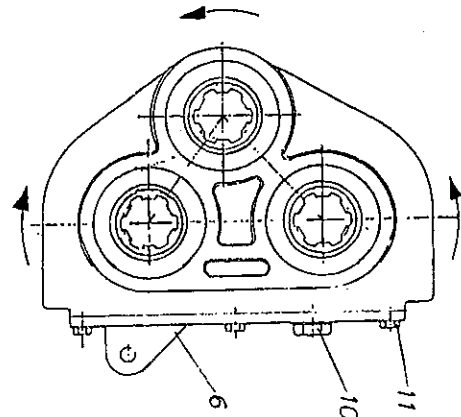
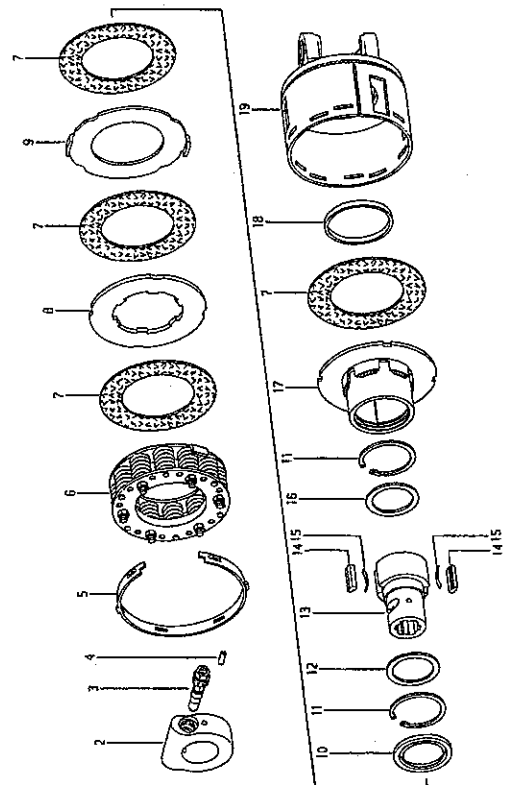
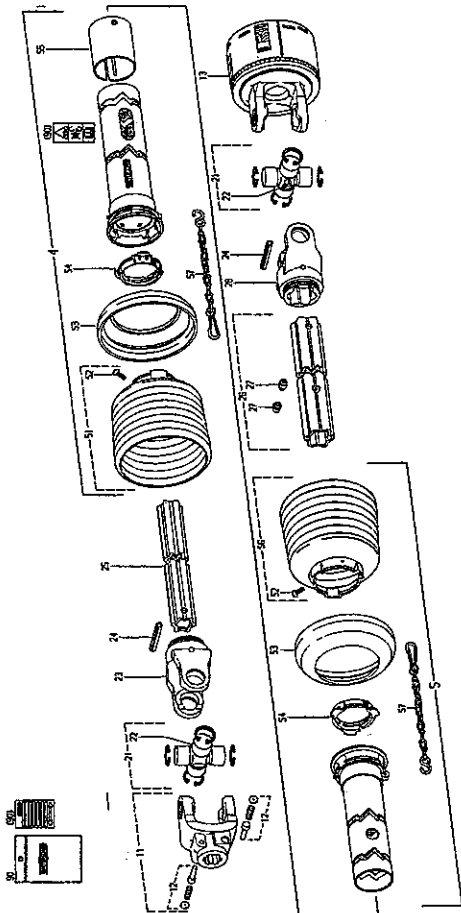


Fig. 18.0



FIGURNØGLE - FIGURSCHLÜSSEL - FIGURE KEY - LISTE DE FIGURES

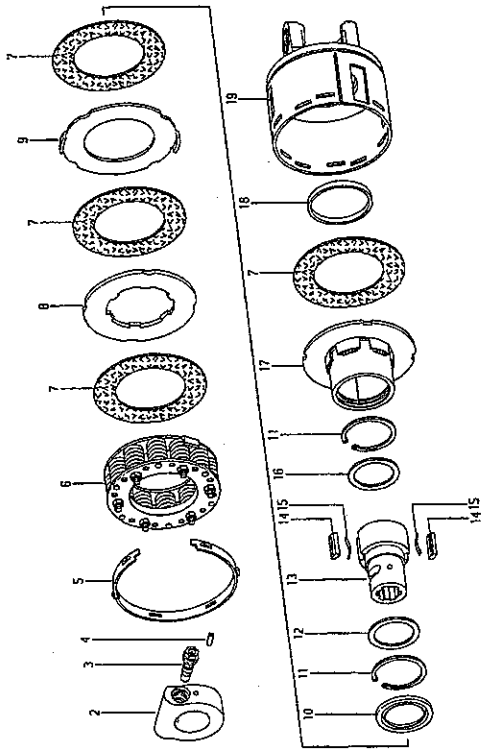


Fig. 18.1

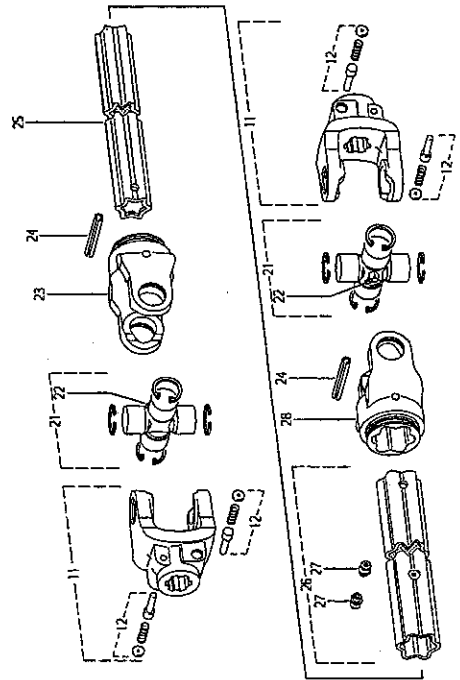
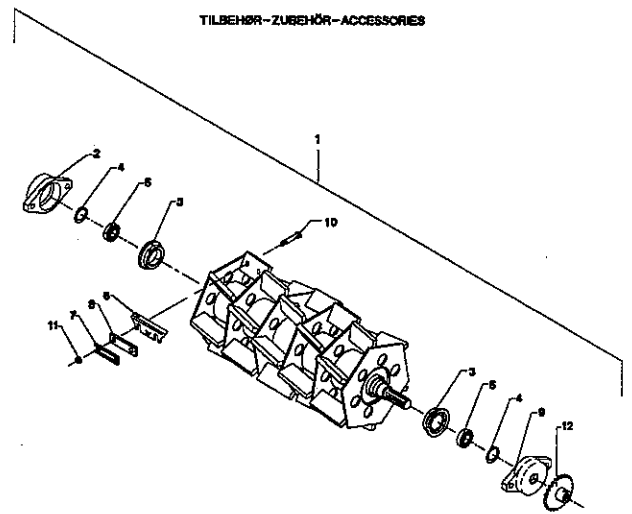
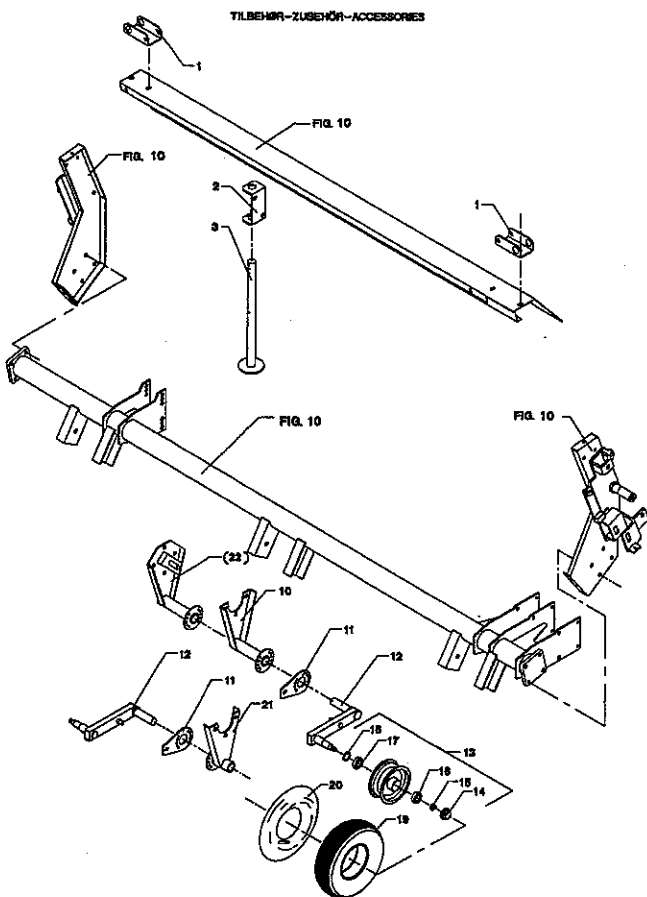


Fig. 19.0

Fig. 20.0

Fig. 21.0



FIGURNØGLE - FIGURSCHLÜSSEL - FIGURE KEY - LISTE DE FIGURES

TILBEHØR-ZUBEHÖR-ACCESSORIES

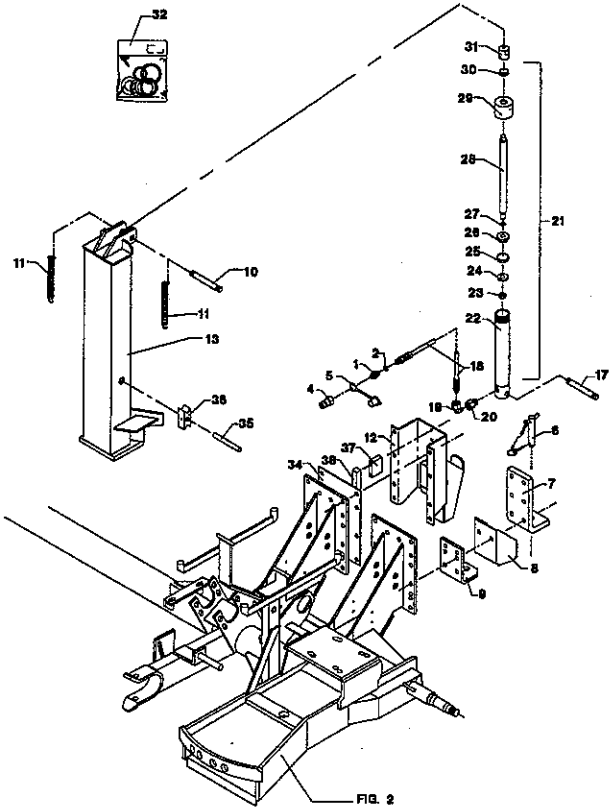


Fig. 22.0

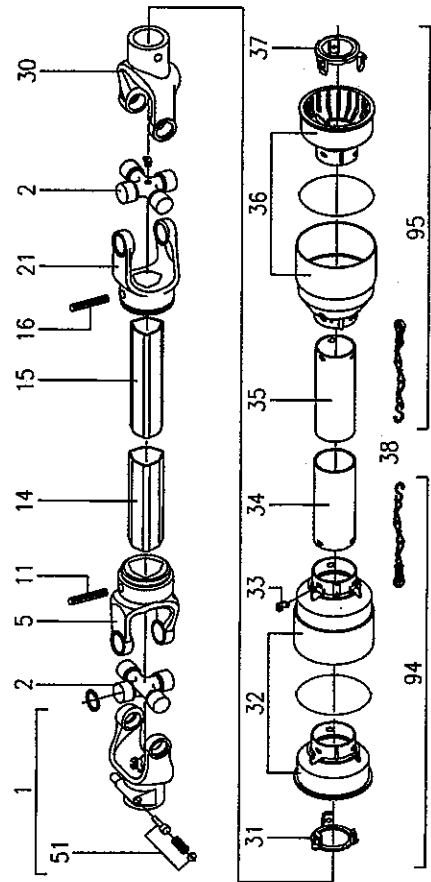
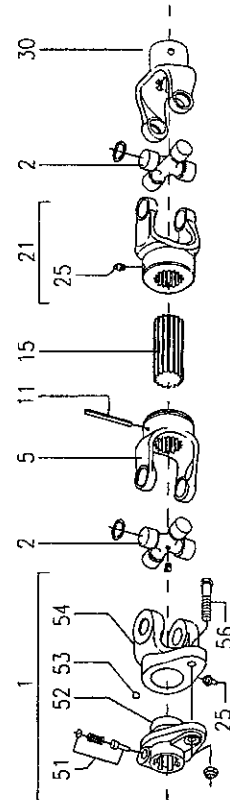
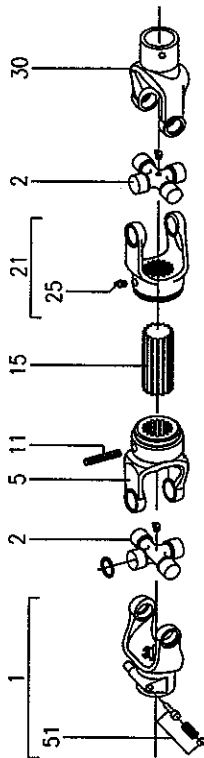


Fig. 23.0

Fig. 24.0

Fig. 24.1



FIGURNØGLE - FIGURSCHLÜSSEL - FIGURE KEY - LISTE DE FIGURES

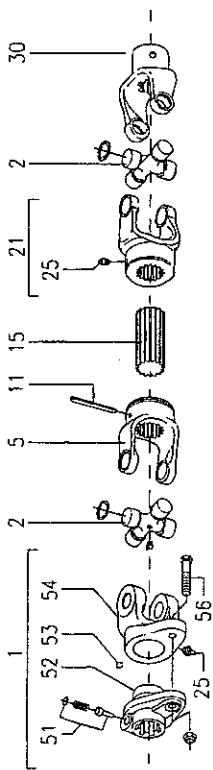


Fig. 25.0

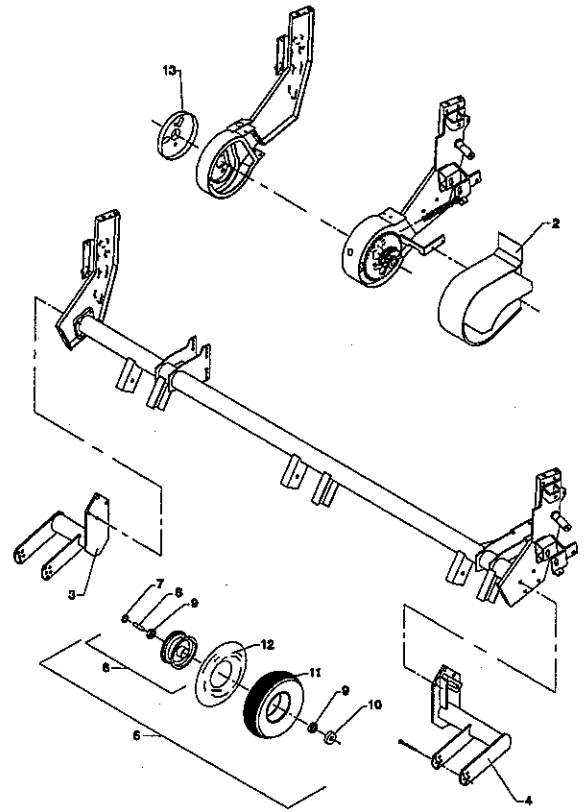
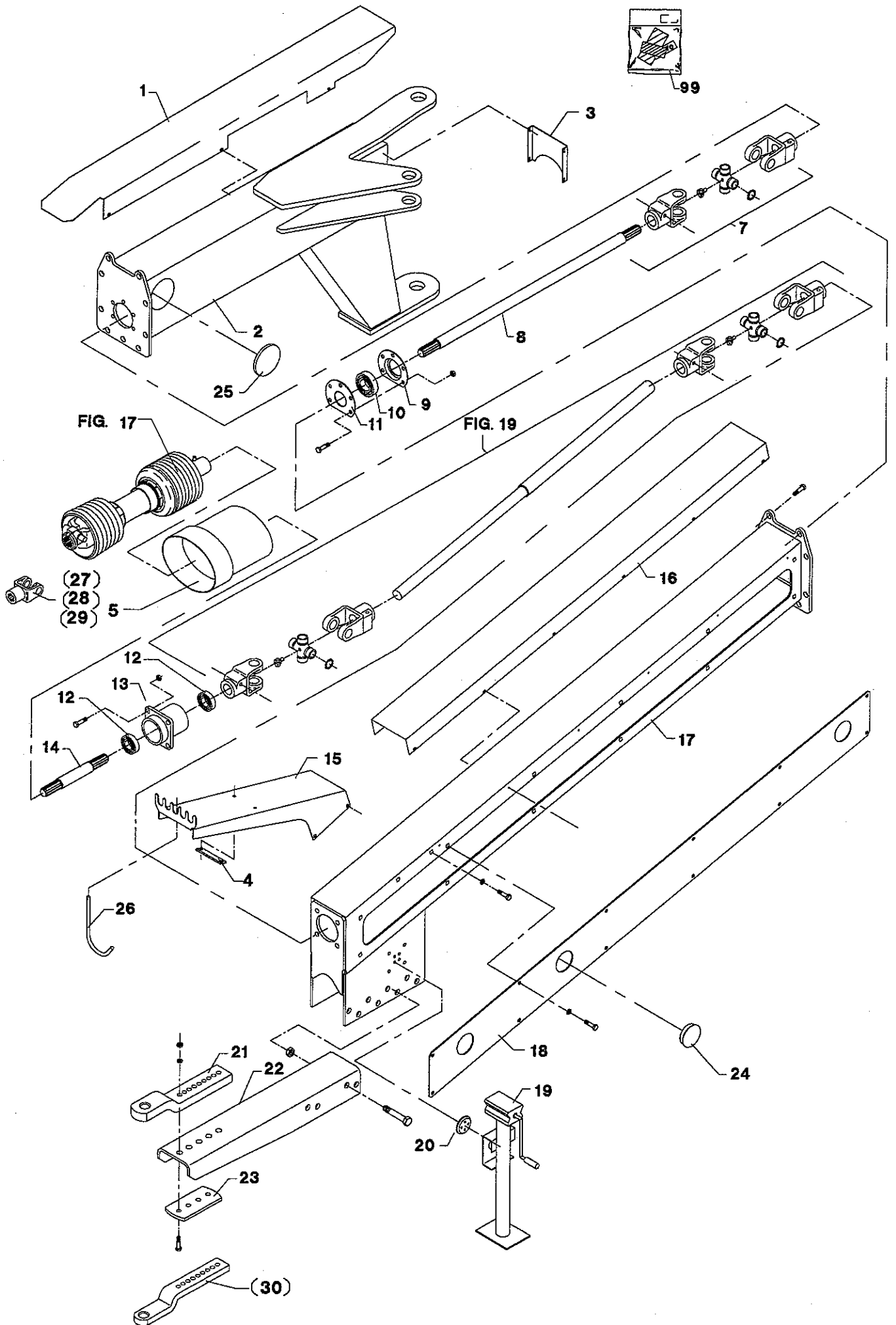


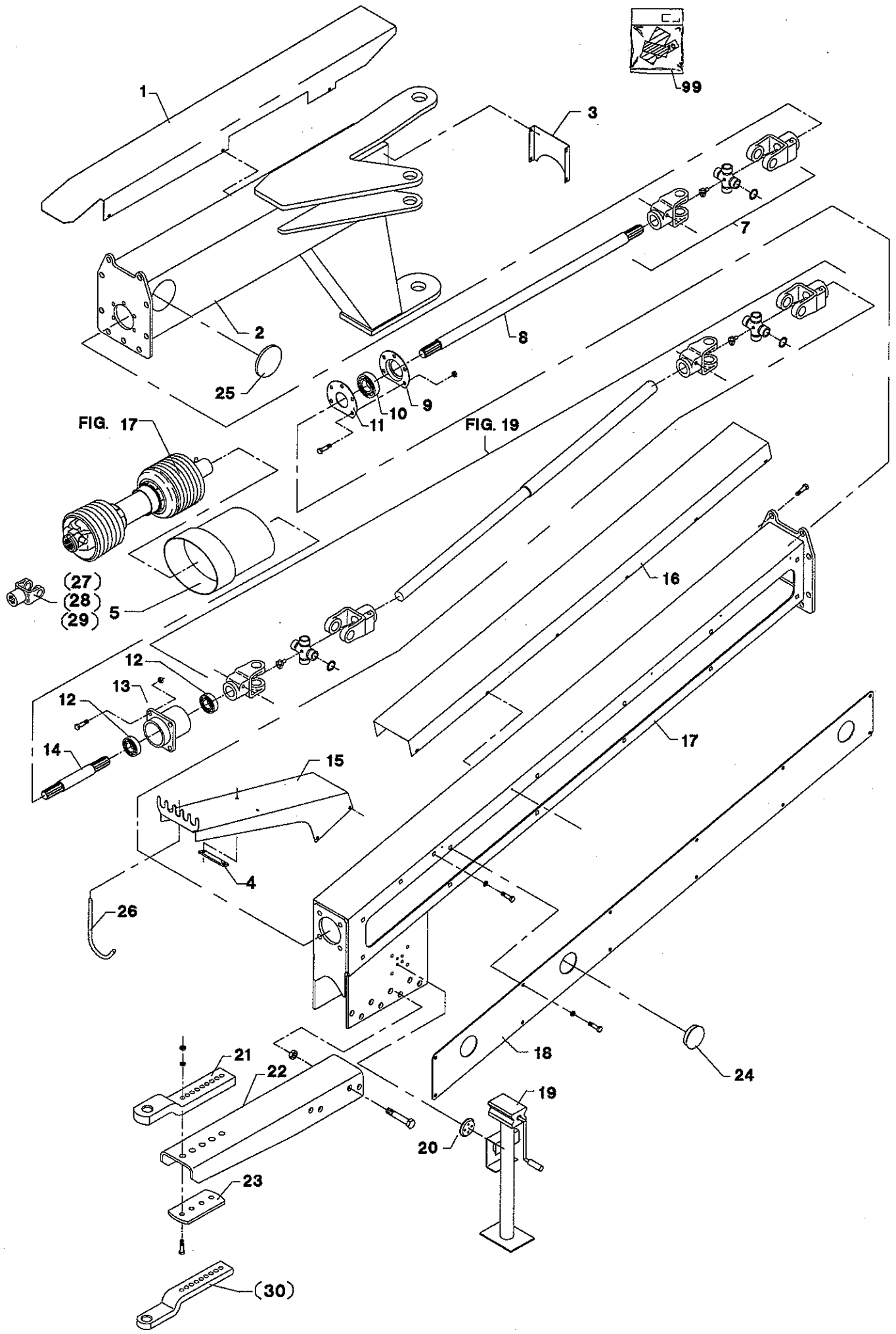
Fig. 26.0

Fig. 1



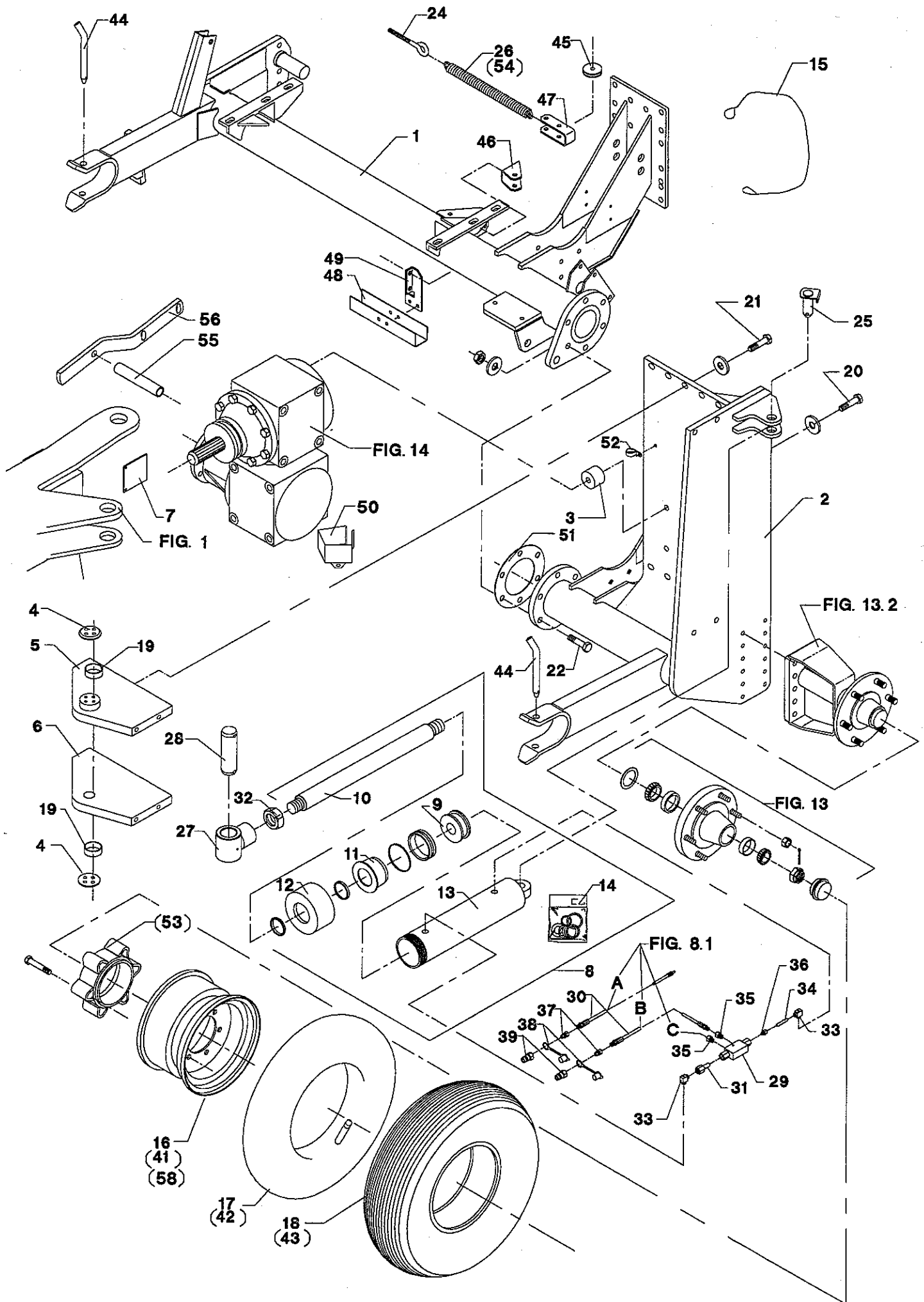
POS.	VARENUMMER	ANTAL	BENÆVNELSE	BEZEICHNUNG	DESIGNATION		
1.	2065-593X	1	AFDEKNING ABSCHLUSSDECKEL		COVER PLATE	1219-0603	6
2.	3065-566X	1	TRÆKSTANG ZUGSTANGE		DRAW BAR	1165-0171 1213-6628 1220-6323 1241-5502	4 9 9 9
3.	2065-579X	1	AFDEKNING ABSCHLUSSDECKEL		COVER PLATE	1219-0603	4
4.	2750-737X	4	SPÆNDESTYKKE SPANNSTUECK		CLAMP		
5.	2065-976X	1	PTO-SKÆRM PTO-SCHUTZ		PTO-GUARD		
6.	1340-9105	1	KRYDS KREUZGARNITURE		CENTRE CROSS		
7.	1340-7132	1	KARDANLED KREUZGELENK		UNIVERSAL JOINT	1214-5328 1220-5321	2 2
8.	2065-544X	1	AKSEL WELLE		SHAFT	1255-4202	2
9.	2065-576X	1	LEJEHUSHALVPART LAGERGEHAEUSEHAELFTE		HALF OF BEARING HOUSING		
10.	1331-7405	1	KUGLELEJE GE 45 KRRB KUGELLAGER GE 45 KRRB		BALL BEARING GE 45 KRRB		
11.	2065-571X	1	LEJEHUSHALVPART LAGERGEHAEUSEHAELFTE		HALF OF BEARING HOUSING		
12.	1331-3308	2	KUGLELEJE 6210-2RS KUGELLAGER 6210-2RS		BALL BEARING 6210-2RS		
13.	3065-540X	1	LEJEHUS LAGERHAEUSE		BEARING HOUSING	1213-5522 1220-5321 1255-8101	4 4 2
14.	2065-539X	1	AKSEL WELLE		SHAFT		
15.	2065-536X	1	SLANGEHOLDER BESCHLAG		CLAMP		
16.	2065-537X	1	AFDEKNING ABSCHLUSSDECKEL		COVER PLATE	1219-0603	12
17.	3065-525X	1	TRÆKSTANG, FORRESTE ZUGSTANGE, VORDERE		ROD, FRONT		
18.	2065-526X	1	DEKSEL DECKEL		COVER	1213-4224 1220-4924 1241-3403	16 16 16
19.	1330-0103	1	STØTTEFOD STUETZE		SUPPORT		
20.	2065-538X	1	BØSNING BUCHSE		BUSH	1213-3222	4
21.	2065-523X	1	TRÆKØJE ZUGOESE		RING	1214-5324 1220-5321 1241-4403	2 2 2
21. 1	2065-197X	1	TRÆKØJE ZUGOESE	>=0000001001 <=0000001001	RING	1214-5326 1220-5321 1241-4403	2 2 2
22.	2065-535X	1	TRÆKSTANG ZUGSTANGE		DRAWBAR	1213-6628 1220-6323	4 4
23.	2065-575X	1	UNDERLAG UNTERLAGE		SUPPORT		

Fig. 1



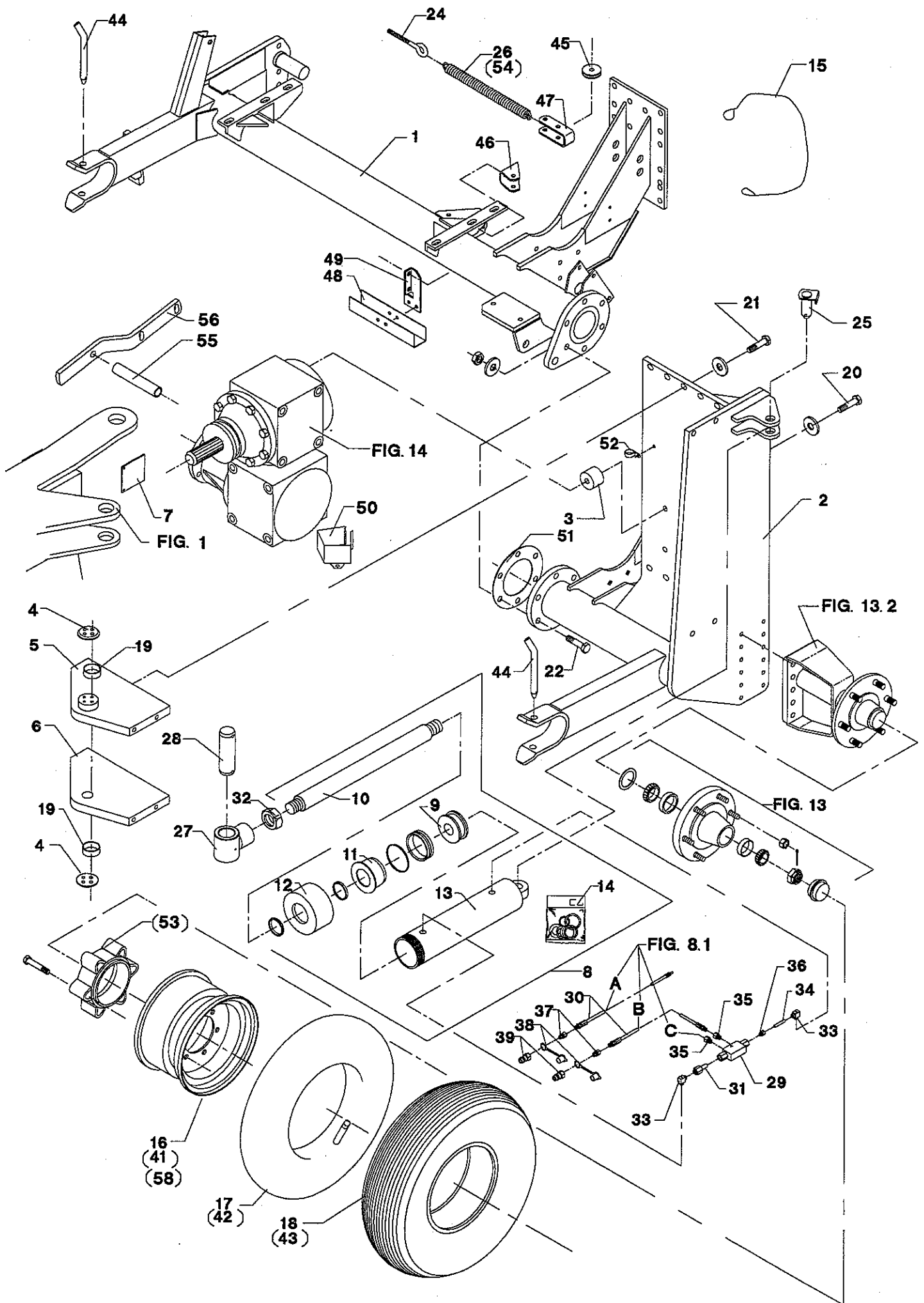
POS.	VARENUMMER	ANTAL	BENÆVNELSE	BEZEICHNUNG	DESIGNATION
24.	1165-0190	4	AFDÆKNING ABDECKUNG		COVER
25.	1165-0191	1	AFDÆKNING ABDECKUNG		COVER
26.	2063-167X	1	BØJLE BUEGEL		HOOP
27.	1340-9085	T 1	GAFFEL 1 3/8" (21) GABEL 1 3/8" (21)		YOKE 1 3/8" (21)
28.	1340-9084	T 1	GAFFEL 1 3/4" (6) GABEL 1 3/4" (6)		YOKE 1 3/4" (6)
29.	1340-9175	T 1	GAFFEL 1 3/8" (6) GABEL 1 3/8" (6)		YOKE 1 3/8" (6)
30.	2065-523X	T 1	TREKØJE ZUGOESE		RING
99.	3889-145X	1	TRANSFER F/FCT-1350 TRANSFER F/FCT-1350		TRANSFER F/FCT-1350

Fig. 2



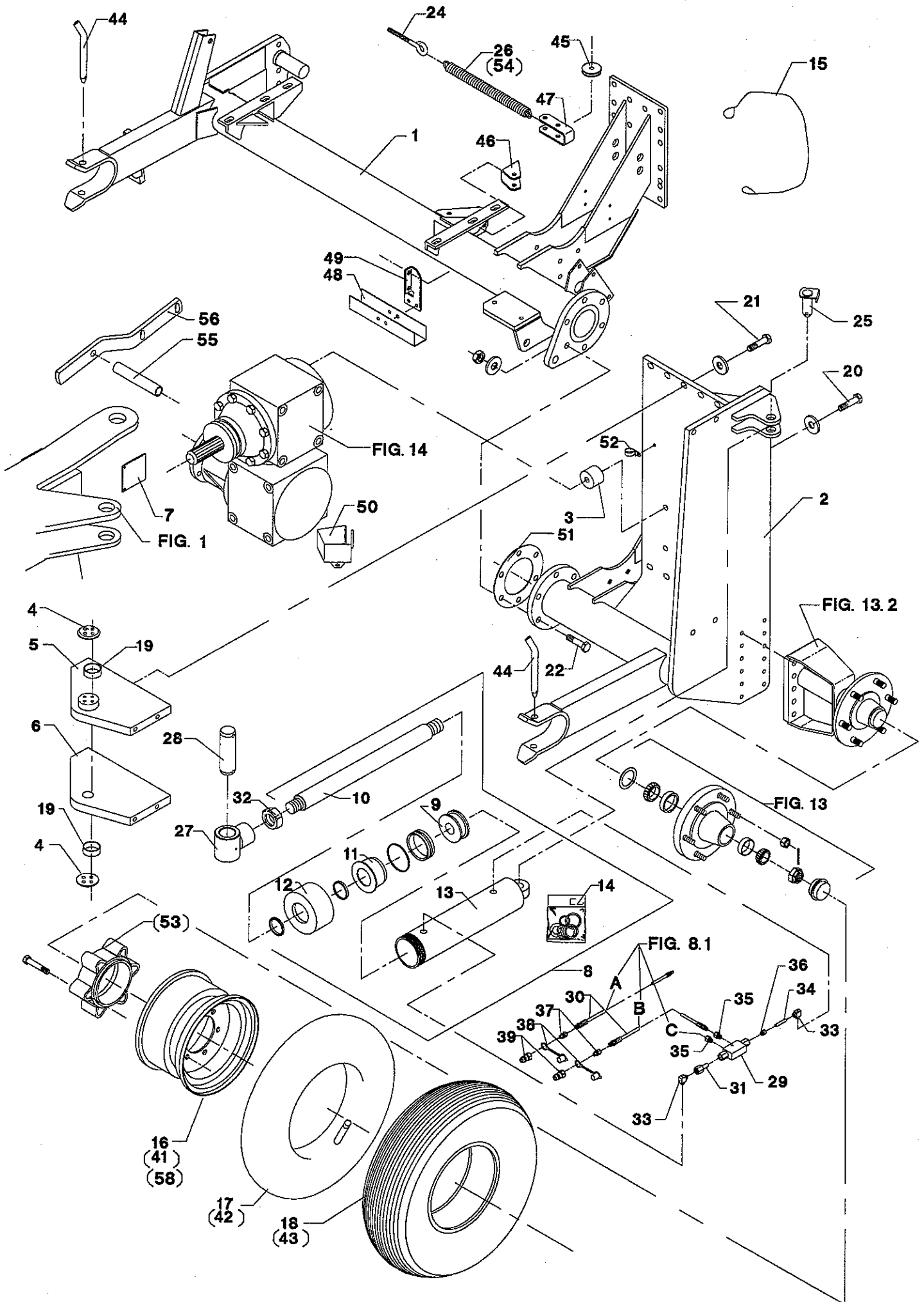
POS.	VARENUMMER	ANTAL	BENÆVNELSE	BEZEICHNUNG	DESIGNATION		
1.	3065-803X	1	RAMME, HØJRE RAHMEN, RECHTE >=0000001001 <=0000001001		FRAME, RIGHT		
1. 1	3065-803A	1	RAMME, HØJRE RAHMEN, RECHTE		FRAME, RIGHT	1213-5424	6
2.	3065-804X	1	RAMME, VENSTRE RAHMEN, LINKE >=0000001001 <=0000001001		FRAME, LEFT		
2. 1	3065-804A	1	RAMME, VENSTRE RAHMEN, LINKE		FRAME, LEFT	1213-5424	6
3.	2065-559X	4	AFSTANDSSTYKKE ABSTANDSTUECK		DISTANCE PIECE		
4.	2065-551X	2	SKIVE SCHEIBE		WASHER		
5.	3065-548X	1	LEJETAP, ØVERSTE LAGERZAPPEN, OBERE		BEARING DOWEL, UPPER	1213-3222 1213-5522 1241-4503 1242-3621	4 7 7 4
6.	3065-524X	1	LEJETAP, VENSTRE LAGERZAPPEN, LINKE		BEARING DOWEL, LEFT	1213-3222 1213-5522 1241-4503 1242-3621	4 7 7 4
7.	2065-982X	2	MELLEMLÆG ZWISCHENSCHIEBE		FILLER	1213-5224 1219-0603 1241-4304	4 4 4
8.	2065-123X	1	CYLINDER ZYLINDER		CYLINDER		
9.	1317-9156	1	MANCHETFLANGE FLANSCHMANNCHETTE		SLEEVE FLANGE		
10.	1317-9333	1	STEMPELSTANG KOLBENSTANGE		PISTON ROD		
11.	1317-9155	1	STYREBØSNING FUEHRUNGSBUCHSE		GUIDE BUSH		
12.	1317-9152	1	OMLØBER UEBERWURFMUTTER		SCREWED CAP		
13.	1317-9334	1	RØR ROHRE		TUBE		
14.	1317-9264	1	PAKNINGSSÆT DICHTUNGSSATZ		SET OF GASKETS		
15.	3065-703X	2	VIRE DRAHTSEIL		WIRE		
16.	1323-5402	2	FÆLG 11,00-16 30MM FORSÆTNING FELGE 11,00-16 30MM VERSETZUNG >=0000001001 <=1260100345		RIM 11,00-16 30MM OFFSET		
16. 1	1323-6101	2	FÆLG 16,00-17 FELGE 16,00-17 >=1260100346		RIM 16,00-17		
17.	1322-6101	2	SLANGE 14.00-16 SCHLAUCH 14.00-16 >=0000001001 <=1260100345		TUBE 14.00-16		
17. 1	1322-6106	2	SLANGE 19.0/45-17 SCHLAUCH 19.0/45-17 >=1260100346		TUBE 19.0/45-17		
18.	1321-5302	2	DÆK 14.0/65-16 10-PR REIFEN 14.0/65-16 10-PR >=0000001001 <=1260100345		TYRE 14.0/65-16 10-PR		

Fig. 2



POS.	VARENUMMER	ANTAL	BENØVNELSE	BEZEICHNUNG	DESIGNATION		
18. 1	1321-6307	2	DÆK 19.0/45-17-10 PLY REIFEN 19.0/45-17-10 PLY >=1260100346		TYRE 19.0/45-17-10 PLY		
19.	1335-5518	2	GLIDELEJE 50-55-20 GLEITLAGER 50-55-20		PLAIN BEARING 50-55-20		
20.	1214-5328	4	STÅLSKRUE M16-90 STAHLSECHSKANTSCHRAUBE M16-90		STEEL SCREW M16-90	1241-4503	1
						1242-5421	1
21.	1213-5522	14	STÅLSÆTSKRUE M16-50 STAHLSECHSKANTSCHRAUBE M16-50		STEEL SET SCREW M16-50	1241-4503	1
22.	1214-5330	12	STÅLSKRUE M18-75 STAHLSECHSKANTSCHRAUBE M18-75		STEEL SCREW M18-75	1220-6317	1
						1241-5301	1
24.	1392-0110	1	ØJEBOLT M12-123 GALV AUGBOLZEN M12-123 GALV		EYE BOLT M12-123 GALV		
25.	3226-418X	1	TAP ZAPPEN >=0000001001 <=1260100381		DOWEL		
25. 1	3065-155X	1	TAP ZAPPEN >=1260100482		DOWEL		
26.	1435-0031	1	TRÆKFJEDER ZUGFEDER		TENSION SPRING		
27.	3226-431X	1	BØSNING SAMLET BUCHSE GESAMMELT >=0000001001 <=0000001001		BUSH ASSEMBLED	1335-5504	2
27. 1	3228-238X	1	BØSNING BUCHSE		BUSH	1241-9907	4
						1335-5504	2
28.	2065-547X	1	TAP ZAPPEN		DOWEL		
29.	1317-0535	1	KONTRAVENTIL KONTRAVENTIL		NON-RETURN VALVE		
30.	1317-0496	2	HYDRAULIKSLANGE L=6300 HYDRAULIKSCHLAUCH L=6300		HYDRAULIC HOSE L=6300		
31.	1311-8427	1	RØRSTUDS ROHRSTUTZEN		PIPE STUB		
32.	1220-7126	1	KONTRAMØTRIK GEGEN MUTTER		LOCK NUT		
33.	1311-8426	2	BANJO BANJO		BANJO		
34.	2065-763X	1	HYDRAULIKRØR HYDRAULIKROHR		HYDRAULIC TUBE		
35.	1311-1411	1	RØRFORSKRUNING ROHRVERSCHRÄBUNG		PIPE COUPLING		
36.	1311-1414	1	FORSKRUNING VERSCHRÄBUNG		SCREWED CONNECTION		
37.	1311-2601	2	NIPPELMUFFE 1/2-3/8'' NIPPEL 1/2-3/8''		BUSHING 1/2-3/8''		
38.	1393-0138	2	BESKYTTELSESHETTE SCHUTZKAPPE		PROTECTION CAP		
39.	1317-0302	2	STIK F/LYNKOBLING ANSCHLUSS F/SCHNELLKUPPLUNG		CONNECTION F/QUICK-CLUTCH		
41.	1323-6101	T 2	FÆLG 16,00-17 FELGE 16,00-17		RIM 16,00-17		
42.	1322-6106	T 2	SLANGE 19.0/45-17 SCHLAUCH 19.0/45-17		TUBE 19.0/45-17		

Fig. 2



POS.	VARENUMMER	ANTAL	BENAVNELSE	BEZEICHNUNG	DESIGNATION		
43.	1321-6307	T 2	DEK 19.0/45-17-10 PLY REIFEN 19.0/45-17-10 PLY		TYRE 19.0/45-17-10 PLY		
44.	2060-619X	2	TAP ZAPPEN		DOWEL		
45.	2060-964X	3	RULLE ROLLE		PULLEY	1213-4522	1
46.	2060-966X	1	KONSOL KONSOLE		BRACKET		
47.	2060-968X	1	KONSOL KONSOLE		BRACKET	1213-4622 1214-4422 1220-4321 1241-3403 1241-3502	1 1 2 7 10
48.	2062-830X	1	KABELBESKYTTELSE KABELSCHUTZ		CABLE SUPPORT		
49.	2062-831X	1	KONSOL KONSOLE		BRACKET		
50.	2065-775X	1	SKÆRM SCHUTZ		GUARD		
51.	2065-777X	4	AFSTANDSSKIVE DistanzScheibe		DISTANCE WASHER		
52.	1311-8587	3	SLANGEHOLDER KLEMMBUEGEL		CLAMPING HOOP		
53.	3111-923X	T 2	AFSTANDSBØSNING DistanzBuchse >=0000001001 <=0000001015		DISTANCE BUSH	1323-9326 1323-9556	6 6
53. 1	4110-0414	T 2	NAVFORLÆNGER NabeVerlängerung >=0000001016 <=1260110416		HUB EXTENSIONER	1214-5419 1241-4504 1323-9326 1323-9556	6 6 6 6
54.	1435-0020	T 1	TRÆKFJEDER ZUGFEDER		TENSION SPRING		
55.	2065-981X	1	AFSTANDSBØSNING DistanzBuchse		DISTANCE BUSH	1214-6722 1220-6321	1 1
56.	2065-806X	2	BØJLE BUEGEL		HOOP	1213-5422 1241-4304	2 2
57.	1311-1416	1	RØRSTUDS ROHRSTUTZEN		PIPE STUB		
58.	1323-6102	T 2	FÆLG 16,00-16,1 FELGE 16,00-16,1		RIM 16,00-16,1		

Fig. 3

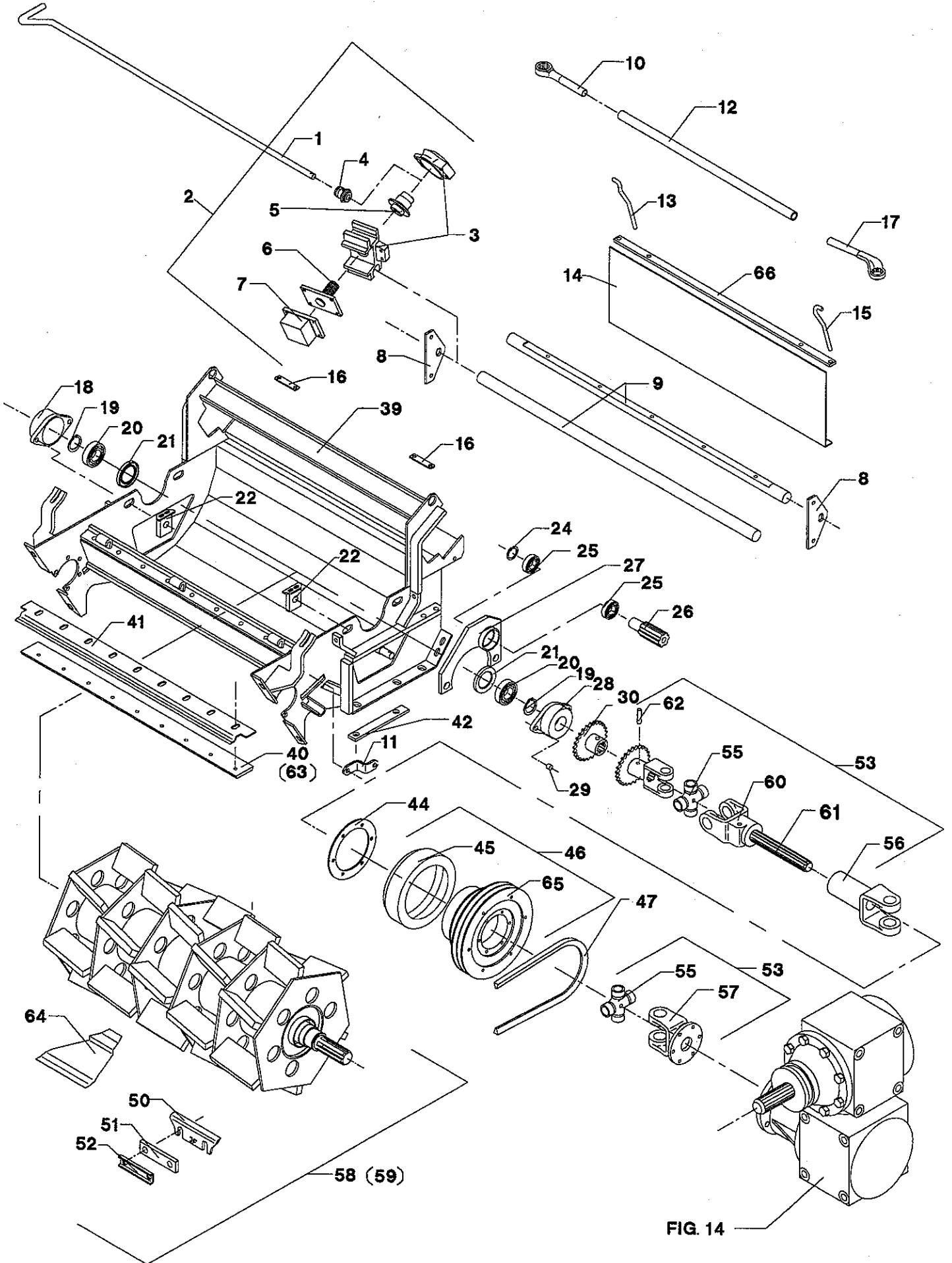


FIG. 14

POS.	VARENUMMER	ANTAL	BENÆVNELSE	BEZEICHNUNG	DESIGNATION		
1.	2065-307X	1	HÅNDTAG HANDGRIFF		HANDLE	1251-4103	1
2.	3065-368X	1	SLIBEAPPARAT KPL. SCHLEIFVORRICHTUNG KPL.		GRINDING DEVICE CPL.		
3.	3062-592X	1	HUS SAMLET GEHAEUSE KOMPLETT		HOUSING ASSEMBLED	1213-2322 1214-2224 1220-2321 1313-1101	2 2 4 1
4.	2062-594X	1	TANDHJUL ZAHNRAD		SPROCKET WHEEL		
5.	2062-593X	1	TANDHJUL ZAHNRAD		SPROCKET WHEEL		
6.	3062-595X	1	HOLDER F/STEN HALTER F/SCHLEIFSTEIN		SUPPORT F/STONE	1213-2222	4
7.	3062-596X	1	SLIBESTEN SCHLEIFSTEIN		SHARPENING STONE		
8.	2062-463X	2	ENDEPLADE ENDPLATTE		END PLATE		
9.	2065-306X	2	STYR STEUERUNG		GUIDE	1219-0263	4
10.	1343-0406	1	RINGNØGLE NV 27 SCHLAGSCHLUESSEL NV 27		SPANNER NV 27		
11.	2060-969X	1	KONSOL KONSOLE		BRACKET		
12.	2062-672X	1	RØR FOR NØGLE ROHR		TUBE		
13.	2062-450X	1	STOP STOPP		STOP	1254-2101	1
14.	2065-309X	1	SKÆRM SCHUTZ		GUARD	1220-3922	2
15.	2062-389X	1	STOP STOPP		STOP	1254-2101	1
16.	2065-342X	2	UNDERLAG STUETZE		SUPPORT	1213-3324	2
17.	1343-0407	1	RINGNØGLE NV-30 SCHLAGSCHLUESSEL NV-30		SPANNER NV-30		
18.	2060-052X	1	FLANGELEJE FLANSCHLAGER		FLANGE BEARING	1213-6522 1241-5502	2 2
19.	1255-5203	2	LÅSERING 55 MM UDVENDIG SICHERINGSRING 55 MM AUSSEN		SNAP RING 55 MM OUTER		
20.	1331-4105	2	KUGLELEJE 6311 KUGELLAGER 6311		BALL BEARING 6311		
21.	3060-055X	2	TÆTNINGSRING DICHTUNGSRING		TIGHTENING RING	1339-5502	2
22.	3060-306X	4	GEVINDSTYKKE GEWINDESTUECK		THREADED PIECE		
24.	1255-3201	1	LÅSERING 30 MM UDVENDIG SICHERINGSRING 30 MM AUSSEN		SNAP RING 30 MM OUTER		
25.	1331-3311	2	KUGLELEJE 6206 RS KUGELLAGER 6206 RS		BALL BEARING 6206 RS		
26.	2062-422X	1	TAP ZAPPEN		DOWEL	1313-1101	1

Fig. 3

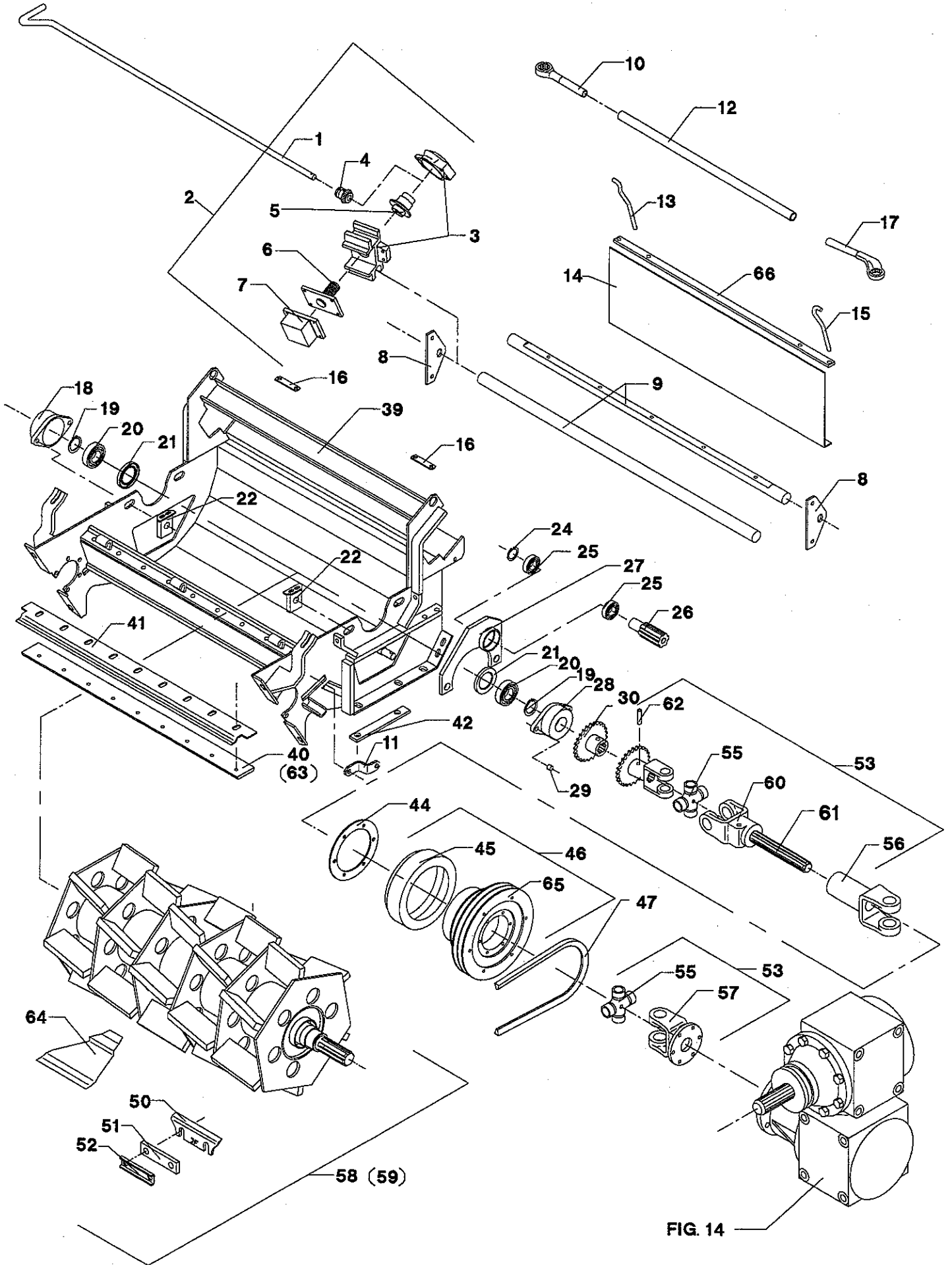


FIG. 14

POS.	VARENUMMER	ANTAL	BENÆVNELSE	BEZEICHNUNG	DESIGNATION		
27.	3065-255X	1	KONSOL KONSOLE		BRACKET		
28.	2065-253X	1	FLANGELEJE FLANSCHLAGER		FLANGE BEARING	1213-4622	2
						1220-4122	2
						1241-4502	2
						1313-2101	1
29.	2065-371X	2	BØSNING BUCHSE		BUSH	1214-6426	2
30.	2065-281X	1	TANDHJUL ZAHNRAD		BEVEL GEAR	1251-5404	1
39.	3065-818X	1	BUNDKAR BODENWANNE		TUB	1213-5621	4
			>=0000001001 <=0000001015			1220-5323	4
39. 1	3065-818A	1	BUNDKAR BODENWANNE		TUB	1213-5521	6
			>=0000001016			1220-5323	6
						1241-4503	12
40.	2065-323X	1	MODSKÆR GEGENSCHNEIDE		SHEAR BAR	1213-5521	6
			>=0000001001 <=0000001045			1214-4425	9
						1220-5323	6
						1241-3403	9
						1241-4503	8
40. 1	2065-962X	1	MODSKÆR GEGENSCHNEIDE		SHEAR BAR	1214-4425	9
			>=1260100346			1241-3403	8
41.	2065-333X	1	AFSTRYGER ABSTREIFER		STRIPPER		
44.	2062-423X	1	SPANDESKIVE SPANNSCHEIBE		TENSION WASHER		
45.	1165-0113	1	SKIVE GUMMI SCHEIBE GUMMI		WASHER RUBBER		
46.	3065-830X	1	REMSKIVE RIEMENSCHLEIBE		PULLEY	1213-2222	6
						1213-3224	6
47.	1362-1208	2	REMSÆT (2 STK.) RIEMENSATZ (2 STCK)		V-BELT SET (2 PCS)		
50.	2064-096X	30	KNIVBLAD MESSERKLINGE		KNIFE BLADE		
51.	2064-134X	30	UNDERLAG UNTERLAGE		SUPPORT	1214-5230	2
						1220-6123	2
52.	2064-133X	30	LÅSEPLADE SPERRPLATTE		LOCKING PLATE		
53.	3065-792X	1	KRAFTOVERFØRINGSAKSEL GELENKWELLE		PTO-SHAFT		
55.	1350-7013	2	KRYDS KREITZGARNITUR		CENTRE CROSS	1350-1007	4
						1350-9104	1
56.	1350-1065	1	GAFFEL M/STJERNERØR GABEL M/ROHR		YOKE WITH TUBE A. BUSH		
57.	1350-7525	1	FLANGEGAFFEL FLANSCHGABEL		FLANGE FORK		
58.	3065-423X	1	ROTOR, 30 KNIVE ROTOR, 30 MESSER		ROTOR, 30 KNIVES		
59.	3064-621X	T 1	ROTOR MED 40 KNIVE ROTOR MIT 40 MESSER		ROTOR WITH 40 KNIFE		
60.	1350-8503	1	GAFFEL GABEL		YOKE		

Fig. 3

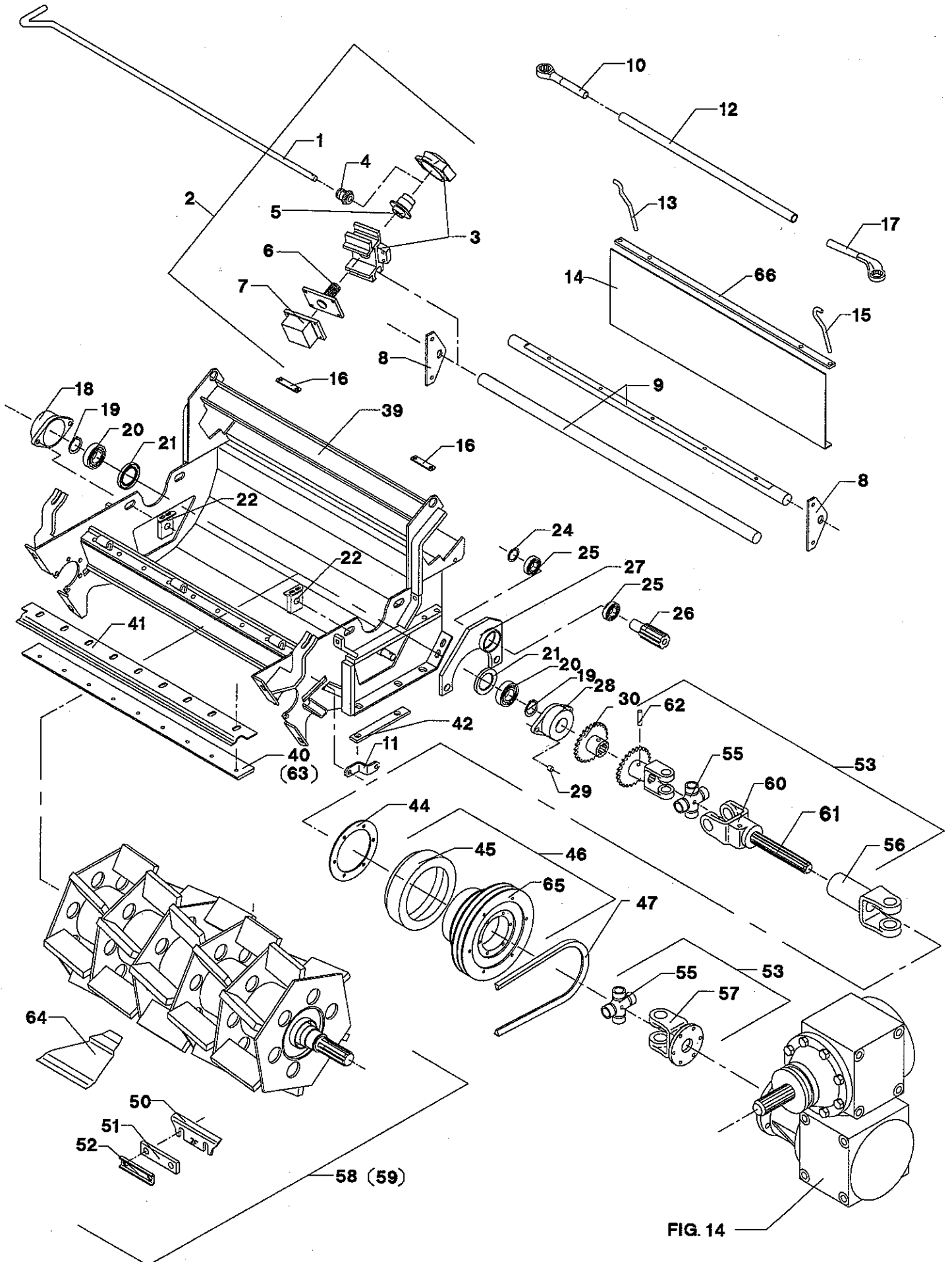
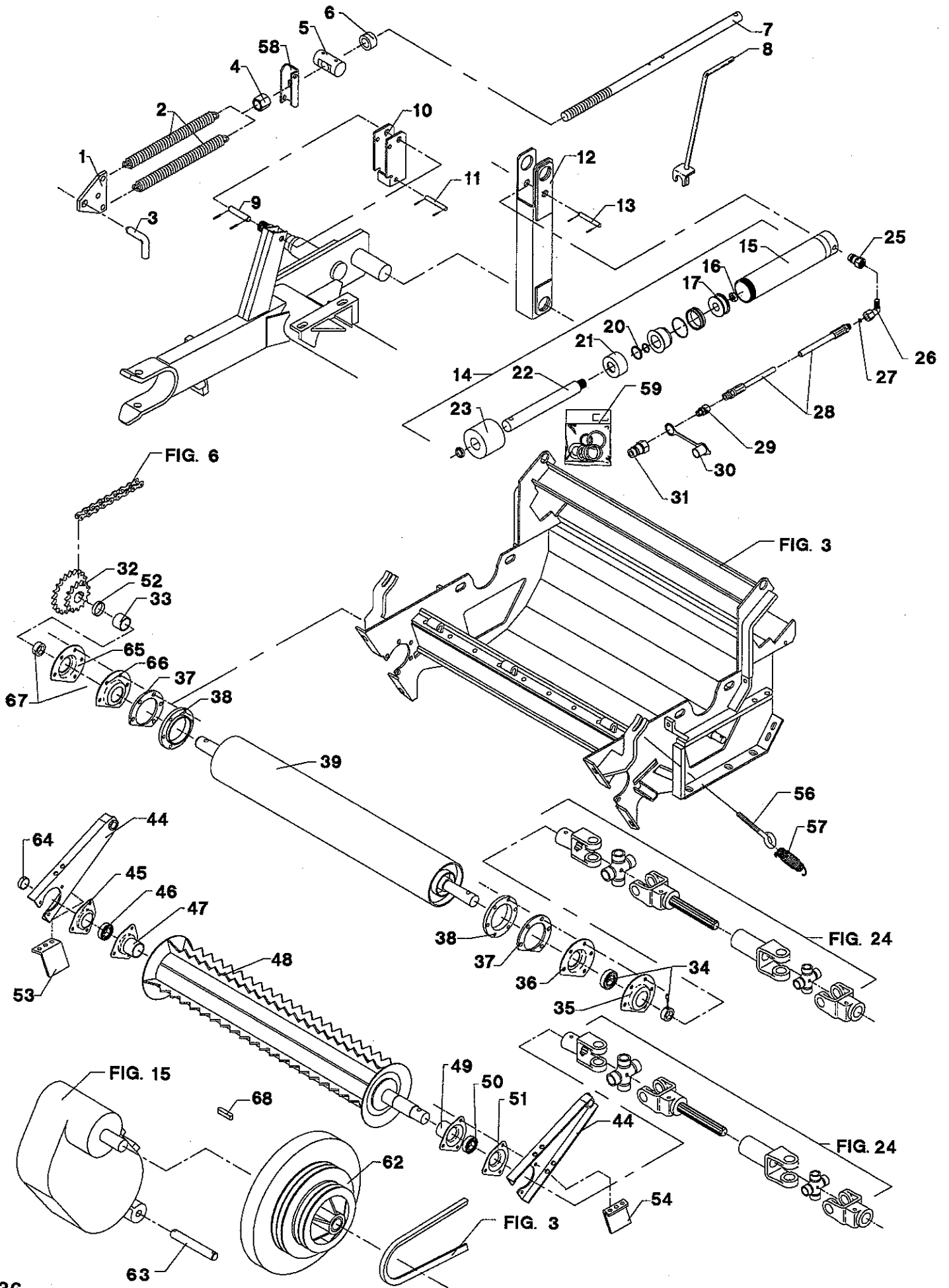


FIG. 14

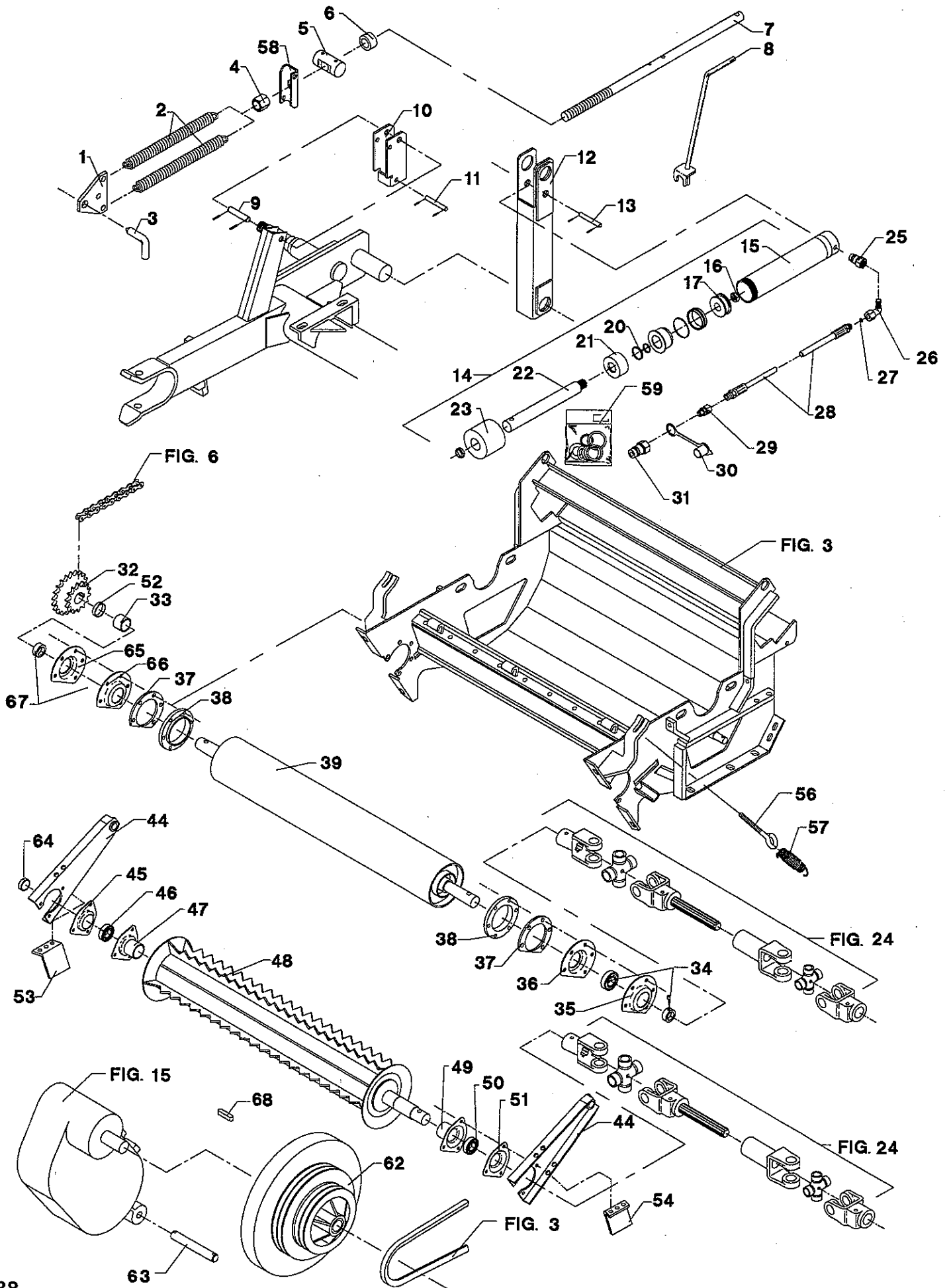
POS.	VARENUMMER	ANTAL	BENÆVNELSE	BEZEICHNUNG	DESIGNATION		
61.	1350-1066	1	NOTAKSEL NOTWELLE		SPLINED MALE	1350-9158	1
62.	1350-9008	1	LÅSESTIFT SCHIEBSTIFT		LOCKPIN		
63.	2066-323X	T	1 RIFLET MODSKÆR FCT-1100 GEZAHNT GEGENSCHNEIDE FCT-1100		SERRATED SHEAR BAR FCT-1100		
64.	3060-337X	1	AFSTANDSLÆRE ABSTANDSLEHRE		RANGE GAUGE		
65.	2065-828X	1	REMSKIVE RIEMENSCHLEIBE		PULLEY		
66.	2065-150X	1	BÆREJERN TRAGEISEN >=1260100482		SUPPORT	1213-3324 1220-3124	2 4

Fig. 4



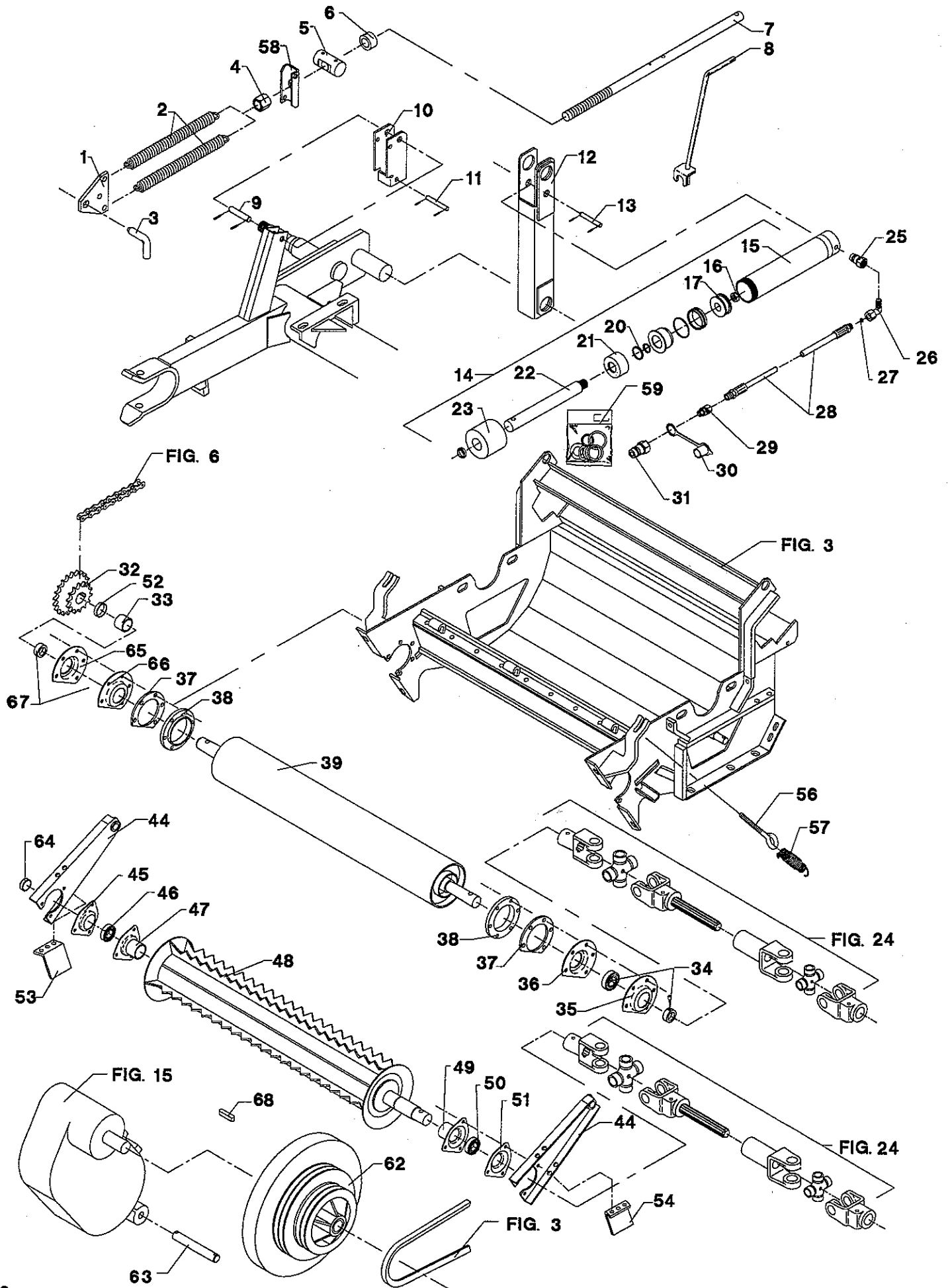
POS.	VARENUMMER	ANTAL	BENEVNELSE	BEZEICHNUNG	DESIGNATION		
1.	2060-691X	1	TREKLASKE ZUGGLASCHE		FISH PLATE		
2.	1435-0020	2	TREKFJEDER ZUGFEDER		TENSION SPRING		
3.	2060-702X	1	TAP ZAPFEN		DOWEL	1254-2102	1
				>=0000001001 <=0000001001			
3. 1	1250-3601	1	SPLITBOLT B20 H11-60 SPLINTBOLZEN B20 H11-60		COTTER BOLT B20 H11-60	1254-2101	1
4.	2221-137X	1	MØTRIK MUTTER		NUT	1251-5602	1
5.	2062-374X	1	TAP ZAPFEN		DOWEL		
6.	2060-694A	1	BØSNING BUCHSE		BUSH	1251-4302 1251-6302	1 1
7.	2062-368X	1	SPINDEL SPINDEL		SPINDLE		
8.	3060-767X	1	HÅNDSVING HANDKURBEL		HANDLE		
9.	2010-188X	1	TAP ZAPFEN		DOWEL	1252-5299	2
10.	2065-372X	1	STOP STOPP		STOP		
11.	2065-375X	1	TAP ZAPFEN		DOWEL	1254-2101	2
12.	3062-504X	1	VIPPEARM KIPPHEBEL		ROCKER ARM		
13.	2010-187A	1	TAP ZAPFEN		DOWEL	1251-5504	1
14.	3062-687X	1	CYLINDER ZYLINDER		CYLINDER		
15.	1317-9058	1	CYLINDERHUS ZYLINDERGEHÄUSE		CYLINDER HOUSING		
16.	1317-9006	1	MØTRIK MUTTER		NUT		
17.	1317-9052	1	MANCHETFLANGE FLANSCHMANCHETTE		SLEEVE FLANGE		
20.	1317-9051	2	SKIVE SCHEIBE		WASHER		
21.	2062-573X	1	AFSTANDSSKIVE DistanzSCHEIBE		DISTANCE WASHER		
22.	1317-9059	1	STEMPELSTANG KOLBENSTANGE		PISTON ROD		
23.	1317-9055	1	OMLØBER UEBERWURFMUTTER		SCREWED CAP		
25.	1311-8501	1	FORSKRUNING M14-1,5, LIGE VERSCHRAUBUNG M14-1,5, GEGRAD		COUPLING M14-1,5, STRAIGHT		
26.	1311-8603	1	VINKELFORSKRUNING WINKELVERSCHRAUBUNG		ANGLE COUPLING		
27.	2010-394X	1	DYSE DUESE		NOZZLE		
28.	1317-0497	1	HYDRAULIKSLANGE L=9200 HYDRAULIKSCHLAUCH L=9200		HYDRAULIC HOSE L=9200		

Fig. 4



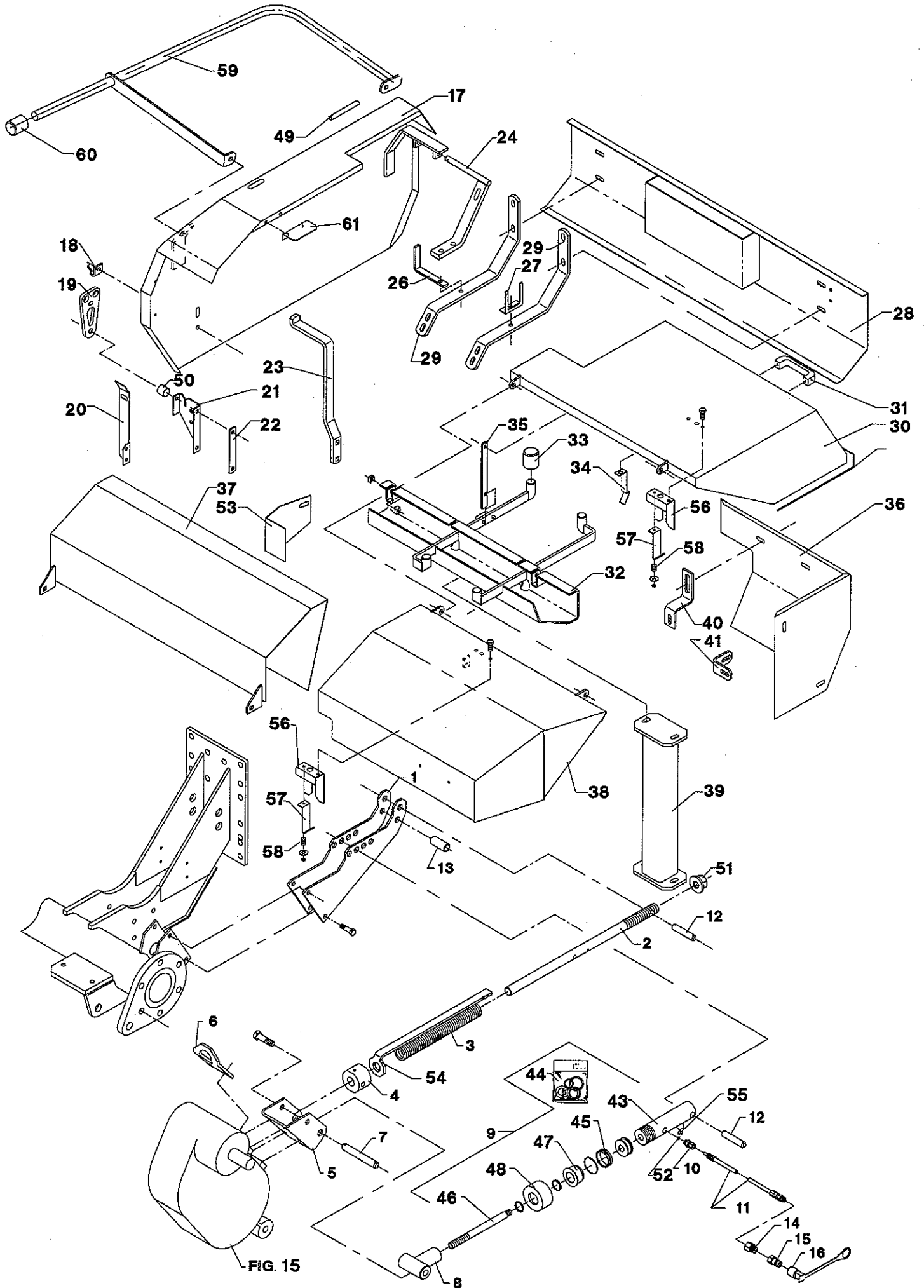
POS.	VARENUMMER	ANTAL	BENÆVNELSE	BEZEICHNUNG	DESIGNATION		
29.	1311-2601	1	NIPPELMUFFE 1/2-3/8'' NIPPEL 1/2-3/8''		BUSHING 1/2-3/8''	1317-0715	1
30.	1393-0139	1	BESKYTTELSESHÆTTE SCHUTZKAPPE		PROTECTION CAP		
31.	1317-0302	1	STIK F/LYNKOBLING ANSCHLUSS F/SCHNELLKUPPLUNG		CONNECTION F/QUICK-CLUTCH		
32.	2065-817A	1	KÆDEHJUL 14-21 ZAHNRAD 14-21 >=0000001001 <=1260100345		CHAIN WHEEL 14-21	1219-0810 1338-0127	1 1
32. 1	2065-817B	1	KÆDEHJUL 14-21 ZAHNRAD 14-21 >=1260100346		CHAIN WHEEL 14-21	1219-0810 1338-0121	1 1
33.	2065-776X	2	AFSTANDSRØR DISTANZROHR >=0000001001 <=1260100345		DISTANCE TUBE		
34.	1331-9905	2	KUGLELEJE KUGELLAGER >=0000001001 <=1260100345		BALL BEARING		
34. 1	1331-9905	1	KUGLELEJE KUGELLAGER >=1260100346		BALL BEARING		
35.	1421-7493	2	LEJEHUSHALVPART LAGERGEHÆUSEHÆLFTE		HALF OF BEARING HOUSING	1313-1101	1
36.	1421-4494	2	LEJEHUSHALVPART LAGERGEHÆUSEHÆLFTE		HALF OF BEARING HOUSING		
37.	2065-310X	2	MELLEMLÆG ZWISCHENLAGE		FILLER		
38.	3062-806X	2	SPENDERING SPANNRING		SPRING WASHER		
39.	3065-791X	1	VALSE WALZE >=0000001001 <=1260100345		DRUM		
39. 1	3065-791A	1	VALSE WALZE >=1260100346		ROLLER		
44.	3065-854X	2	SVINGARM SCHWENKARM		SUSPENSION	1219-0707	1
45.	1421-3389	1	LEJEHUSHALVPART LAGERGEHÆUSEHÆLFTE >=0000001001 <=1260100345		HALF OF BEARING HOUSING	1313-1101	1
45. 1	1421-4395	1	LEJEHUSHALVPART LAGERGEHÆUSEHÆLFTE >=1260100346		HALF OF BEARING HOUSING		
46.	1331-3303	1	KUGLELEJE 6206 2RS KUGELLAGER 6206 2RS		BALL BEARING 6206 2RS		
47.	3064-062X	1	LEJEHUSHALVPART LAGERGEHÆUSEHÆLFTE		HALF OF BEARING HOUSING	1213-2222 1220-2321	3 3
48.	3065-813X	1	VALSE WALZE		DRUM	1255-4201	2
49.	3065-391X	1	LEJEHUS LAGERGEHÆUSE		BEARING HOUSING		
50.	1331-2307	1	KUGLELEJE 6008 2RS KUGELLAGER 6008 2RS		BALL BEARING 6008 2RS		
51.	1421-5387	1	LEJEHUSHALVPART LAGERGEHÆUSEHÆLFTE		HALF OF BEARING HOUSING	1313-2101	1

Fig. 4



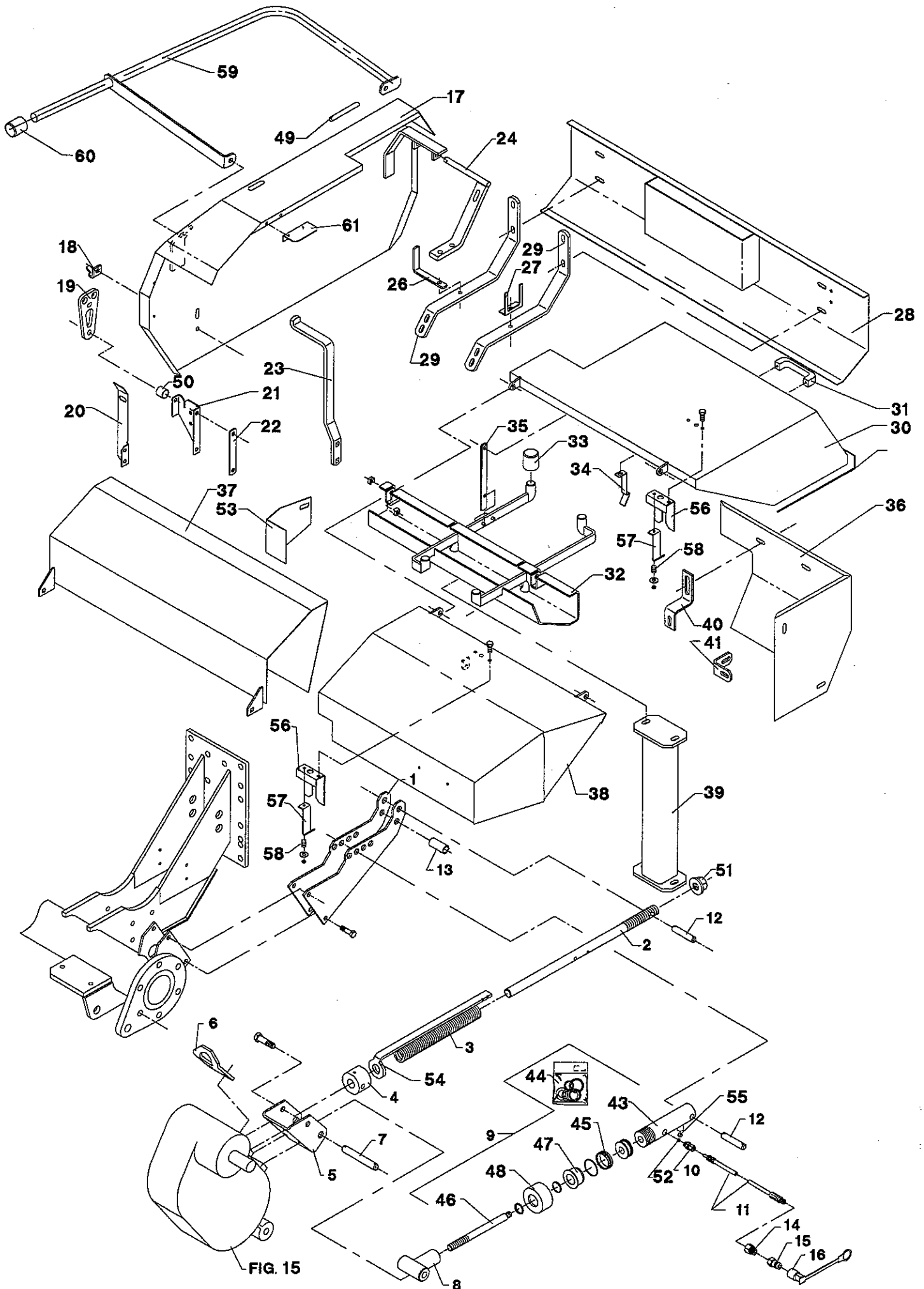
POS.	VARENUMMER	ANTAL	BENAVNELSE	BEZEICHNUNG	DESIGNATION	HERTIL, DAZU, TO THIS, A CECI	
53.	2065-796X	1	STOP STOPP		STOP	1214-3122	6
						1242-3621	6
54.	2065-782X	1	STOP STOPP		STOP		
56.	1392-0507	2	ØJEBOLT M10-110 GALV AUGBOLZEN M10-110 GALV		EYE BOLT M10-110 GALV	1220-3321	1
57.	1435-0032	2	TRÆKFJEDER ZUGFEDER		TENSION SPRING		
58.	2063-546X	1	KONSOL KONSOLE		BRACKET		
59.	1317-9255	1	PAKNINGSSÆT DICHTUNGSSATZ		SET OF GASKETS		
62.	2065-827X	1	FRIKTIONSSKIVE FRIKTIONSSCHEIBE		FRICTION DISC	1213-4324	1
						1241-3403	1
						1241-5802	1
						1242-4421	1
						1255-4102	1
63.	2279-157X	1	TAP ZAPFEN		DOWEL	1241-6409	2
						1254-3101	2
64.	2065-961X	1	AFSTANDSBØSNING DISTANZ BUCHSE >=1260100346		DISTANCE BUSH	1213-3126	1
						1241-2404	1
65.	2064-614X	1	LEJEHUS, YDERSTE LAGERGEHEAUSE, AUSSEN >=1260100346		BEARING HOUSING, OUTER		
66.	2064-615X	1	LEJEHUS, INDERSTE LAGERGEHEAUSE, INNEN >=1260100346		BEARING HOUSING, INNER		
67.	1331-7404	1	KUGLELEJE GE 40 KRRB KUGELLAGER GE 40 KRRB >=1260100346		BALL BEARING GE 40 KRRB		
68.	1338-0111	1	PASFEDER 10-8-70 FEDERKEIL 10-8-70 >=1260100346		FLAT KEY 10-8-70		

Fig. 5



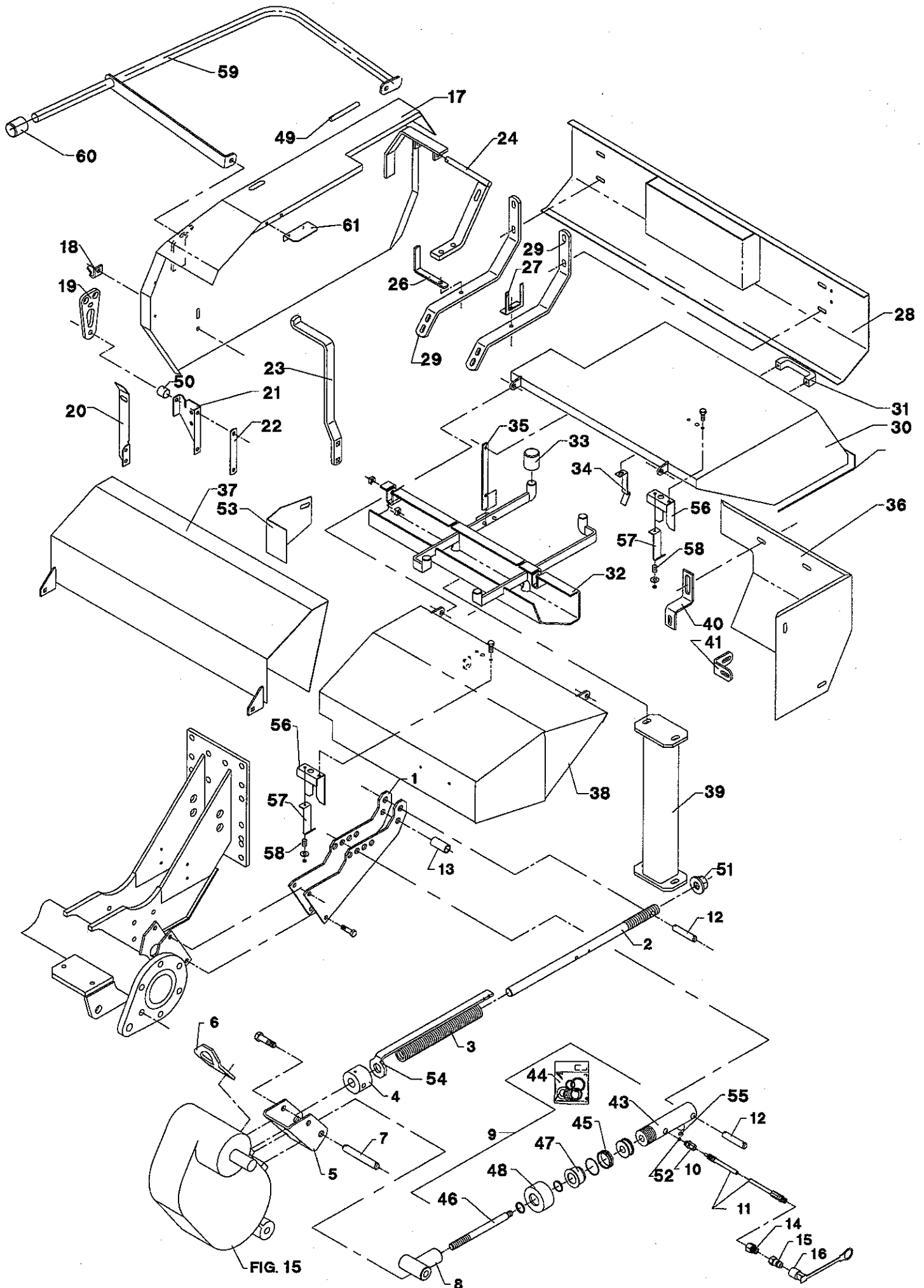
POS.	VARENUMMER	ANTAL	BENÆVNELSE	BEZEICHNUNG	DESIGNATION		
1.	2065-841X	2	KONSOL KONSOLE		BRACKET	1213-4422	2
						1220-4321	2
						1241-3403	2
2.	2065-836X	1	SPINDEL SPINDEL		SCREW		
3.	1431-6697	1	TRYKFJEDER DRUCKFEDER		COMPRESSION SPRING		
4.	2065-835X	1	STYR STEUERUNG		GUIDE	1213-5422	2
						1214-2226	1
						1220-5122	2
						1241-4503	2
						1251-5602	1
5.	2065-837X	1	KONSOL KONSOLE		BRACKET	1213-4322	4
						1241-3403	4
						1242-4421	4
6.	2065-834X	1	LØFTEBESLAG HEBBEBESCHLAG		LIFTING CLAMP		
7.	2228-465X	1	TAP ZAPFEN		DOWEL	1241-5502	2
						1251-3202	1
						1254-2101	1
8.	3065-838X	1	BØSNING BUCHSE		BUSH	1241-4503	2
						1313-1101	1
9.	2122-342X	1	HYDRAULIKCYLINDER HYDRAULISCHER ZYLINDER		HYDRAULIC CYLINDER	1214-5422	1
						1220-5321	1
10.	1311-1411	1	RØRFORSKRUNING ROHRVERSCHRÄBUNG		PIPE COUPLING		
11.	1317-0452	1	HYDRAULIKSLANGE L=7700 HYDRAULIKSCHLAUCH L=7700		HYDRAULIC HOSE L=7700		
12.	2065-833X	1	TAP ZAPFEN		DOWEL	1241-5502	2
						1254-2101	1
13.	2065-842X	2	AFSTANDSRØR DISTANZROHR		DISTANCE TUBE	1214-5422	1
						1220-5321	1
						1241-4304	1
14.	1311-2601	1	NIPPELMUFFE 1/2-3/8'' NIPPEL 1/2-3/8''		BUSHING 1/2-3/8''		
15.	1317-0302	1	STIK F/LYNKOBLING ANSCHLUSS F/SCHNELLKUPPLUNG		CONNECTION F/QUICK-CLUTCH		
16.	1393-0140	1	BESKYTTELSESHETTE SCHUTZKAPPE		PROTECTION CAP		
17.	3065-797X	1	SKERM, HØJRE SCHUTZ, LINKE		GUARD, RIGHT		
18.	2080-384X	1	HÆNGSEL SCHARNIER		HINGE		
19.	2080-387X	1	GUMMISTROP GUMMIRIEMEN		RUBBER STRAP		
20.	1433-0315	1	LÅSEFJEDER SCHLISSFEDER		SPRING		
21.	2062-669X	1	KONSOL KONSOLE		BRACKET		
22.	2062-670X	1	SPÆNDESTYKKE SPANNSTUECK		TIGHTENING PIECE		
23.	2063-339X	1	SKERMHOLDER SCHUTZHALTER		GUARD HOLDER		
24.	3065-289X	1	SKERMHOLDER SCHUTZHALTER		GUARD HOLDER		

Fig. 5



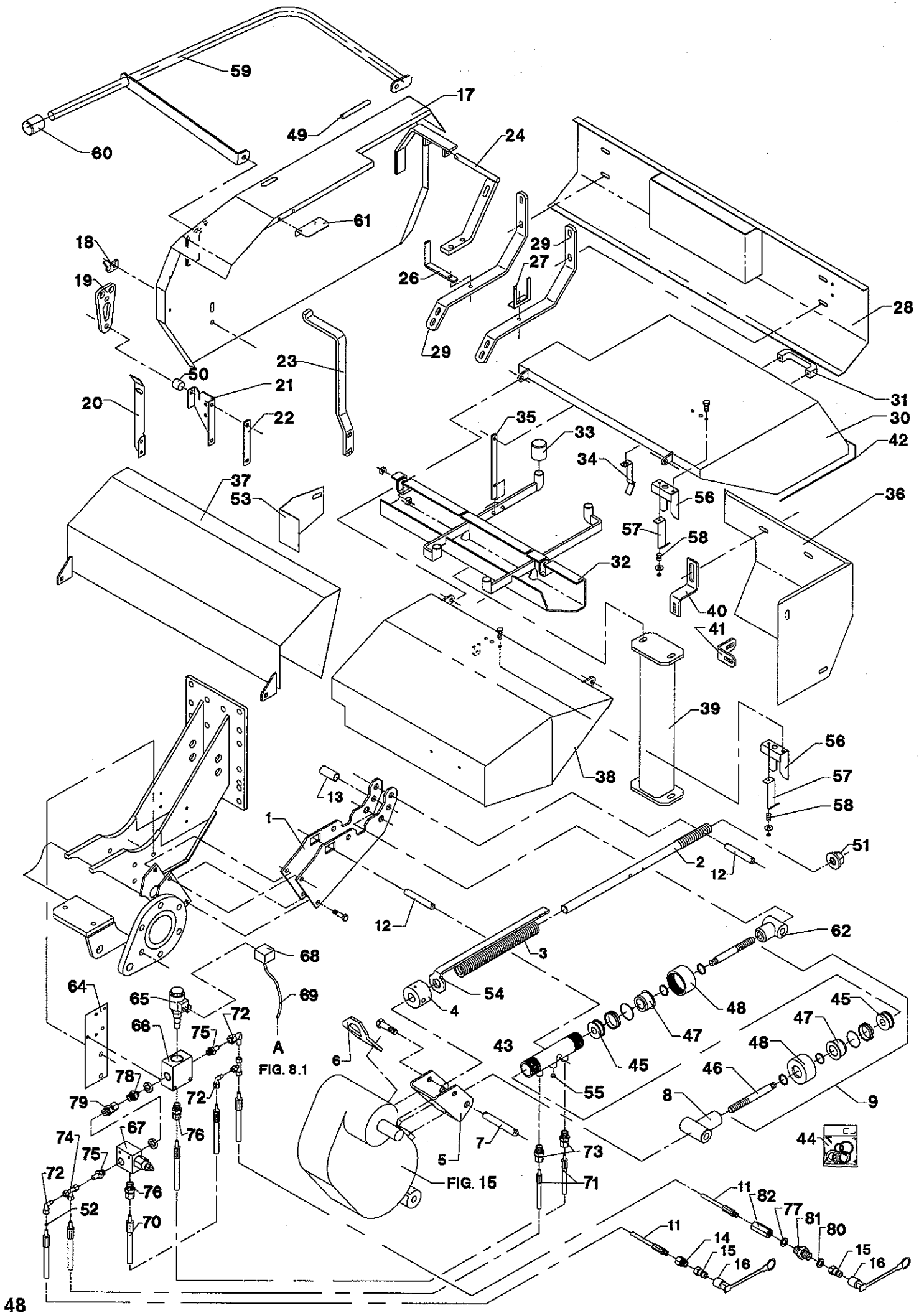
POS.	VARENUMMER	ANTAL	BENÆVNELSE	BEZEICHNUNG	DESIGNATION		
26.	2065-345X	1	HOLDER TIL NØGLE SCHLUESSELHALTER		HOLDER FOR KEY		
27.	2062-584X	1	HOLDER HALTERUNG		SUPPORT		
28.	3065-293X	1	SKRAM SCHUTZ		GUARD		
29.	2062-524X	2	SKERMHOLDER SCHUTZHALTER >=0000001001 <=0000001015		GUARD HOLDER		
29. 1	2064-263X	2	HOLDER HALTER >=0000001016		HOLDER		
30.	3065-868X	1	OVERSKERM, BAGESTE OBERSCHUTZ, HINTERE		UPPER GUARD, REAR		
31.	1399-0237	2	BØJLEHÅNDTAG BUEGELHANDGRIFF		HANDLE FOR HOOP		
32.	3065-899X	1	SKERMKONSOL SCHUTZKONSOLE		GUARD BRACKET	1220-4924	2
33.	1393-0100	4	GUMMIDUPSKO GUMMISPITZE		RUBBER TIP		
34.	1433-0314	2	LÅSEFJEDER SPERREFEDER >=0000001001 <=1260100381		SPRING		
35.	2063-433X	2	LØFTESTANG HEBEL >=0000001001 <=1260100381		LEVER		
35. 1	2063-433X	1	LØFTESTANG HEBEL >=1260100482		LEVER	1213-2224 1220-2122 1220-2321	1 1 1
36.	2065-788X	1	BAGSKERM HINTER SCHUTZ		REAR CUARD		
37.	3065-861X	1	SKERM SCHUTZ		GUARD		
38.	3065-809X	1	OVERPLADE, FORRESTE OBERPLATTE, VORDERE		UPPER PLATE, FRONT		
39.	3065-858X	1	SKERMHOLDER SCHUTZHALTER		GUARD HOLDER		
40.	2065-789X	1	SKERMHOLDER SCHUTZHALTER		GUARD HOLDER		
41.	2065-517X	1	SKERMHOLDER SCHUTZHALTER		GUARD HOLDER		
42.	1393-0131	1	PLASTKANTPROFIL PLASTIK KANTENPROFIL		PLASTIC MOULDING		
43.	1317-9110	1	CYLINDER ZYLINDER		CYLINDER		
44.	1317-9261	1	PAKNINGSSÆT DICHTUGNSSATZ		SET OF GASKETS		
45.	1317-9112	1	MANCHETFLANGE Ø40-24 FLANSCHMANCHETTE Ø40-24		SLEEVE FLANGE Ø40-24		
46.	1317-9114	1	STEMPELSTANG KOLBENSTANGE		PISTON ROD		
47.	1317-9116	1	STYREBØSNING STEUERUNGSBUECHSE		GUIDE BUSH		

Fig. 5



POS.	VARENUMMER	ANTAL	BENEVNELSE	BEZEICHNUNG	DESIGNATION
48.	1317-9119	1	OMLØBER UEBERWURFMUTTER		SCREWED CAP
49.	2062-686X	1	PLASTKANTPROFIL PLASTIKKANTENPROFIL		PLASTIC MOULDING
50.	2080-469X	1	BØSNING BUCHSE		BUSH
51.	3065-794X	1	MØTRIK MUTTER		NUT
52.	2307-111X	1	DYSE DUESE		NOZZLE
53.	2065-996X	1	SKERM SCHUTZ		GUARD
54.	2065-990X	1	INDIKATOR INDIKATOR		INDICATOR
55.	1317-0522	1	FILTER PROP FILTERSCHLUSS		FILTER PLUG
56.	2061-223X	2	STYR FUEHRUNG >=1260100482		GUIDE
57.	2061-224X	2	LÅS SCHLOSS >=1260100482		LOCK
58.	1431-1197	2	TRYKFJEDER DRUCKFEDER >=1260100482		COMPRESSION SPRING
59.	3061-236X	1	BØJLE BUEGEL >=1260100482		HOOP
60.	1393-0100	1	GUMMIDUPSKO GUMMISPITZE >=1260100482		RUBBER TIP
61.	2061-245X	1	STOPPLADE STOPPLATTE >=1260100482		STOP PLATE

Fig. 5.1



POS.	VARENUMMER	ANTAL	BENEVNELSE	BEZEICHNUNG	DESIGNATION			
1.	2065-841A	2	KONSOL KONSOLE		BRACKET		1213-4322 1213-4422 1220-4321 1241-3403 1241-3502	1 1 2 2 2
2.	2065-836X	1	SPINDEL SPINDEL		SCREW			
3.	1431-6697	1	TRYKFJEDER DRUCKFEDER		COMPRESSION SPRING			
4.	2065-835X	1	STYR STEUERUNG		GUIDE		1213-5422 1214-2226 1220-5122 1241-4503 1251-5602	2 1 2 2 1
5.	2065-837X	1	KONSOL KONSOLE		BRACKET		1213-4322 1241-3403 1242-4421	4 4 4
6.	2065-834X	1	LØFTEBESLAG HEBEBESCHLAG		LIFTING CLAMP			
7.	2228-465X	1	TAP ZAPFEN		DOWEL		1241-5502 1251-3202 1254-2101	2 1 1
8.	3065-838A	1	BØSNING BUCHSE		BUSH			
9.	2064-489X	1	CYLINDER ZYLINDER		CYLINDER		1220-6122	2
10.	1311-1411	1	RØRFORSKRUNING ROHRVERSCHRÄBUNG		PIPE COUPLING			
11.	1317-0452	1	HYDRAULIKSLANGE L=7700 HYDRAULIKSCHLAUCH L=7700		HYDRAULIC HOSE L=7700			
12.	2066-075X	2	TAP ZAPFEN		DOWEL		1241-5502 1241-5503 1251-3301	14 2 4
13.	2066-076X	1	AFSTANDSRØR DISTANZROHR		DISTANCE TUBE		1214-5424 1220-5321 1241-4304	1 1 2
14.	1311-2601	1	NIPPELMUFFE 1/2-3/8'' NIPPEL 1/2-3/8''		BUSHING 1/2-3/8''			
15.	1317-0302	1	STIK F/LYNKOBLING ANSCHLUSS F/SCHNELLKUPPLUNG		CONNECTION F/QUICK-CLUTCH			
16.	1393-0140	1	BESKYTTELSSEHETTE SCHUTZKAPPE		PROTECTION CAP			
17.	3065-797X	1	SKERM, HØJRE SCHUTZ, LINKE		GUARD, RIGHT			
18.	2080-384X	1	HÆNGSEL SCHARNIER		HINGE			
19.	2080-387X	1	GUMMISTROP GUMMIRIEMEN		RUBBER STRAP			
20.	1433-0315	1	LÅSEFJEDER SCHLIESSFEDER		SPRING			
21.	2062-669X	1	KONSOL KONSOLE		BRACKET			
22.	2062-670X	1	SPANDESTYKKE SPANNSTUECK		TIGHTENING PIECE			
23.	2063-339X	1	SKERMHOLDER SCHUTZHALTER		GUARD HOLDER			

Fig. 5.1

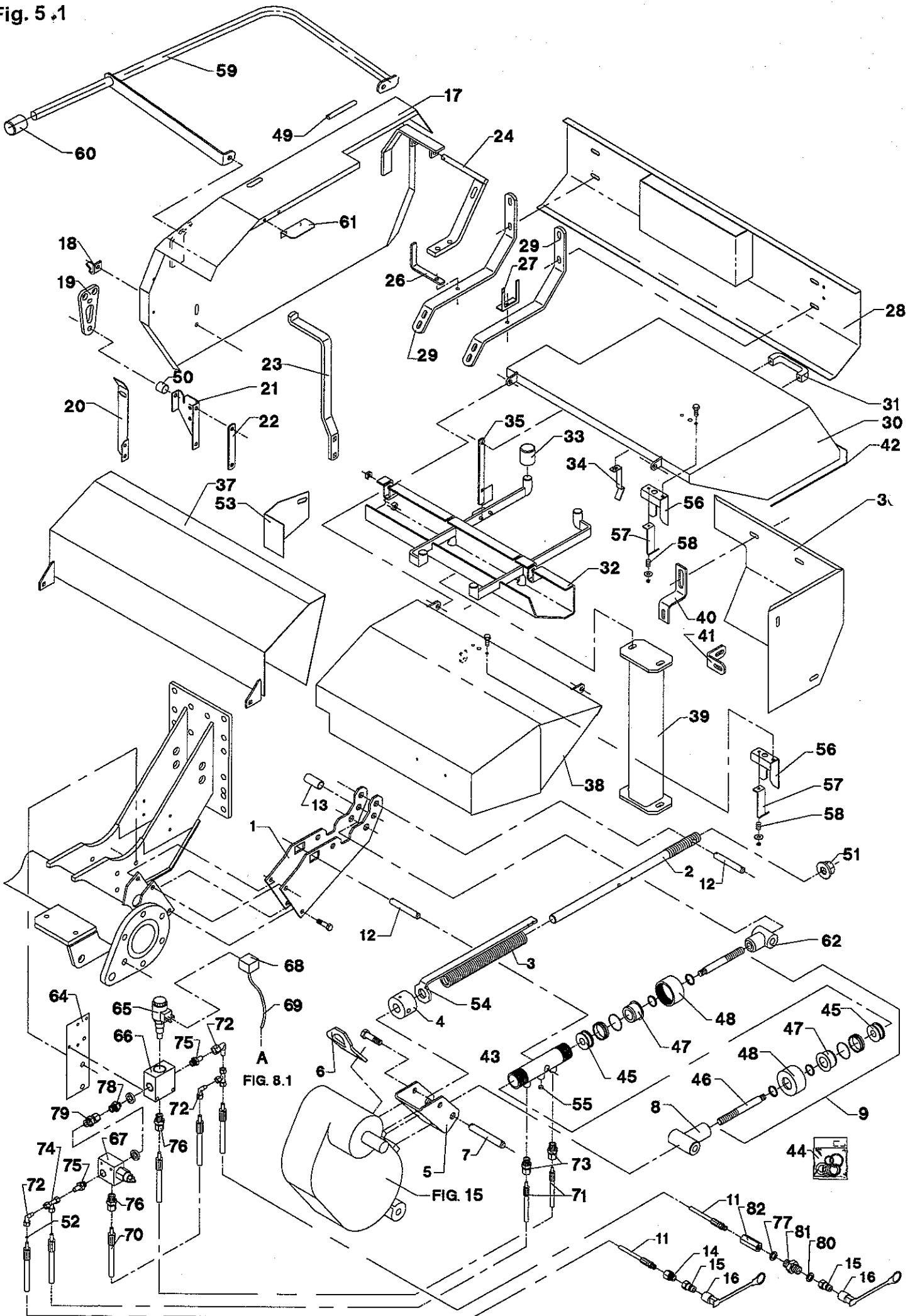


FIG. 8.1

FIG. 15

POS.	VARENUMMER	ANTAL	BENEVNELSE	BEZEICHNUNG	DESIGNATION		
24.	3065-289X	1	SKÆRMHOLDER SCHUTZHALTER		GUARD HOLDER		
26.	2065-345X	1	HOLDER TIL NØGLE SCHLUESSELHALTER		HOLDER FOR KEY		
27.	2062-584X	1	HOLDER HALTERUNG		SUPPORT		
28.	3065-293X	1	SKÆRM SCHUTZ		GUARD		
29.	2064-263X	2	HOLDER HALTER		HOLDER		
30.	3065-868X	1	OVERSKÆRM, BAGESTE OBERSCHUTZ, HINTERE		UPPER GUARD, REAR		
31.	1399-0237	2	BØJLEHÅNDTAG BUEGELHANDGRIFF		HANDLE FOR HOOP		
32.	3065-899X	1	SKÆRMKONSOL SCHUTZKONSOLE		GUARD BRACKET	1220-4924	2
33.	1393-0100	4	GUMMIDUPSKO GUMMISPITZE		RUBBER TIP		
35.	2063-433X	1	LØFTESTANG HEBEL		LEVER	1213-2224 1220-2122 1220-2321	1 1 1
36.	2065-788X	1	BAGSKÆRM HINTER SCHUTZ		REAR CUARD		
37.	3065-861X	1	SKÆRM SCHUTZ		GUARD		
38.	3065-809X	1	OVERPLADE, FORRESTE OBERPLATTE, VORDERE		UPPER PLATE, FRONT		
39.	3065-858X	1	SKÆRMHOLDER SCHUTZHALTER		GUARD HOLDER		
40.	2065-789X	1	SKÆRMHOLDER SCHUTZHALTER		GUARD HOLDER		
41.	2065-517X	1	SKÆRMHOLDER SCHUTZHALTER		GUARD HOLDER		
42.	1393-0131	1	PLASTKANTPROFIL PLASTIK KANTENPROFIL		PLASTIC MOULDING		
43.	1317-9388	1	RØR ROHR		TUBE		
44.	1317-9390	1	PAKNINGSSÆT DICHTUNGSSATZ		SET OF GASKETS		
45.	1317-9389	2	STEMPEL KOLBEN		PISTON		
46.	1317-9386	1	STEMPELSTANG KOLBENSTANGE		PISTON ROD		
47.	1317-9116	2	STYREBØSNING STEUERUNGSBUCHSE		GUIDE BUSH		
48.	1317-9119	2	OMLØBER UEBERWURFMUTTER		SCREWED CAP		
49.	2062-686X	1	PLASTKANTPROFIL PLASTIKKANTENPROFIL		PLASTIC MOULDING		
50.	2080-469X	1	BØSNING BUCHSE		BUSH		
51.	3065-794X	1	MØTRIK MUTTER		NUT		

Fig. 5.1

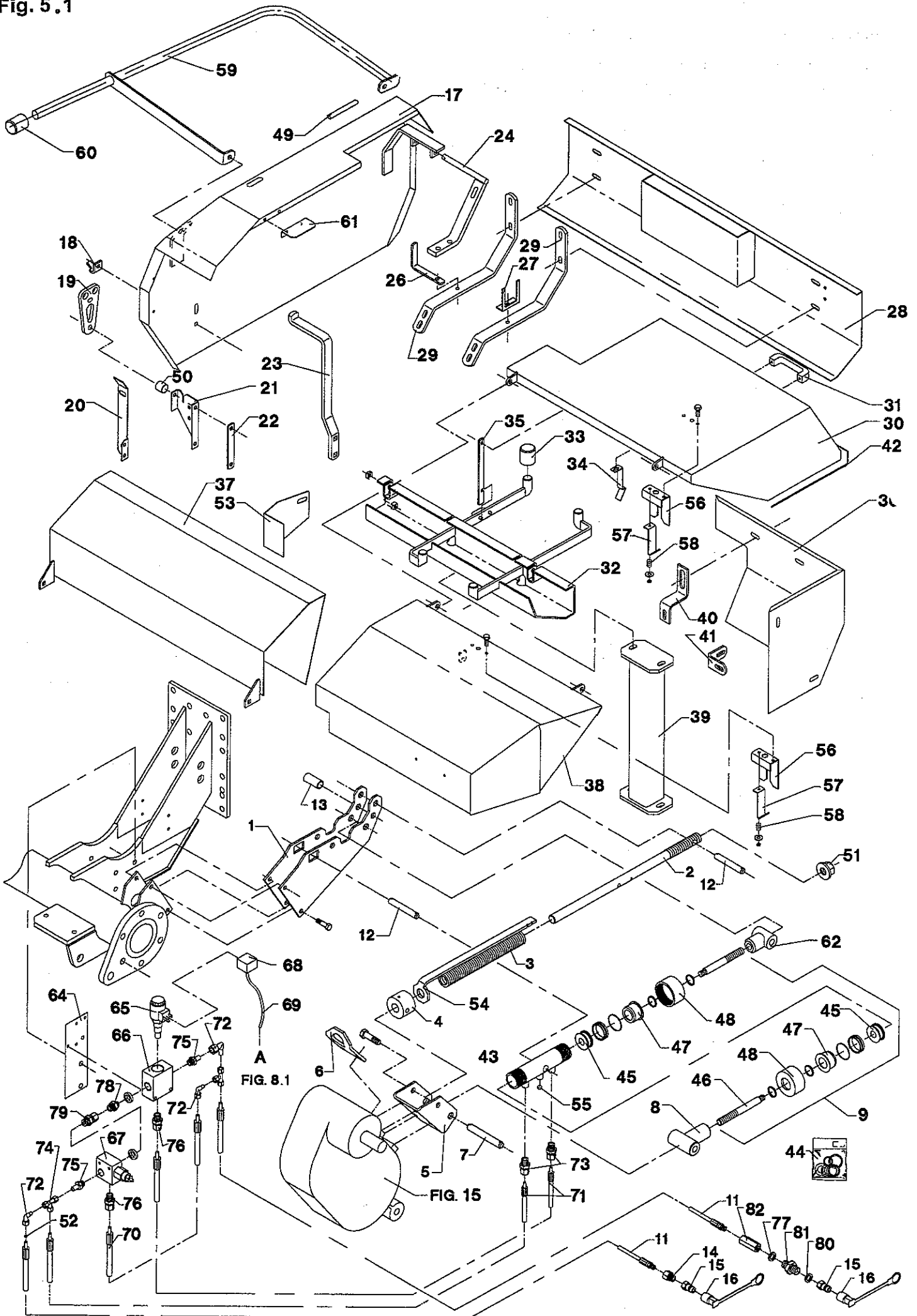
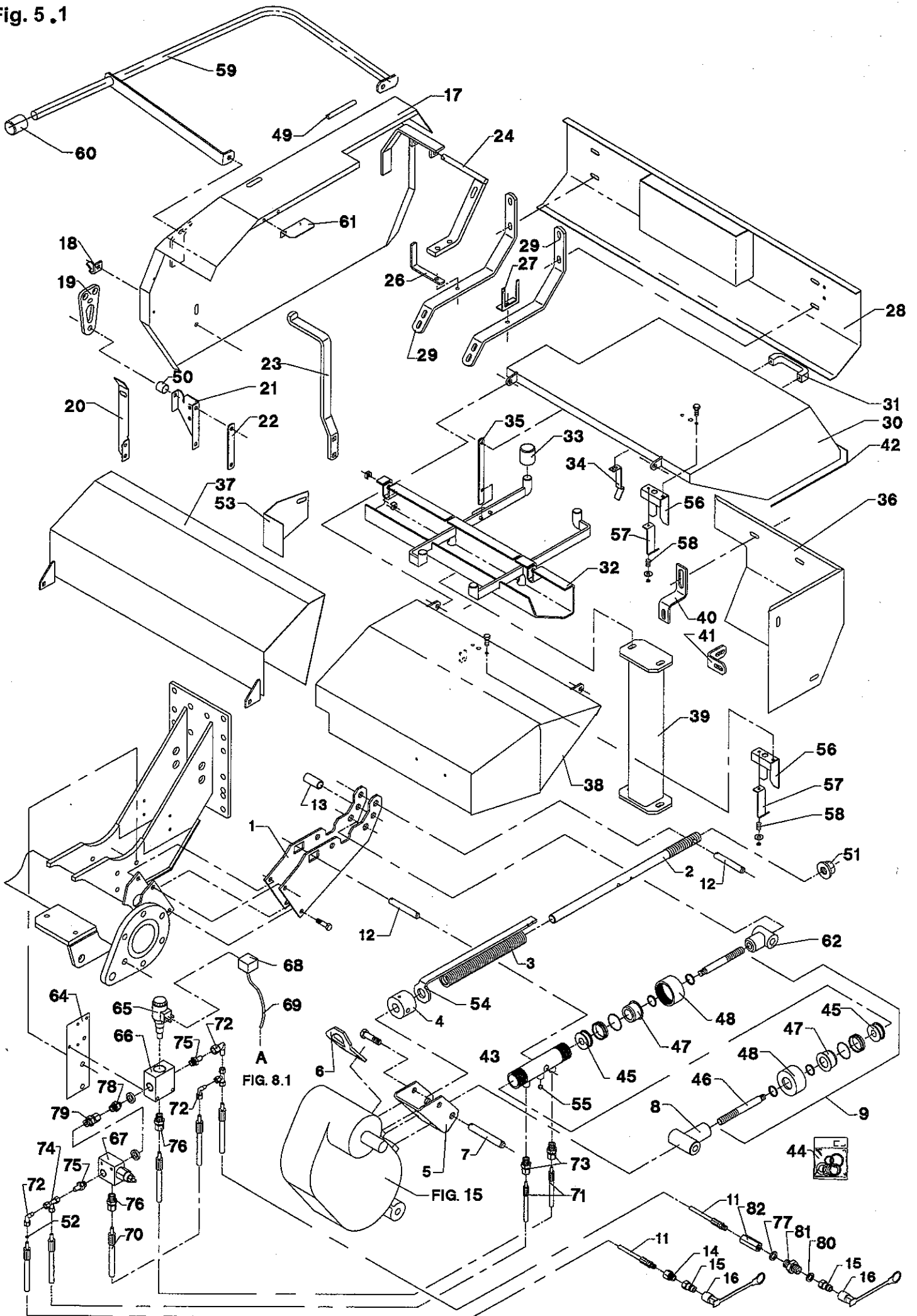


FIG. 8.1

FIG. 15

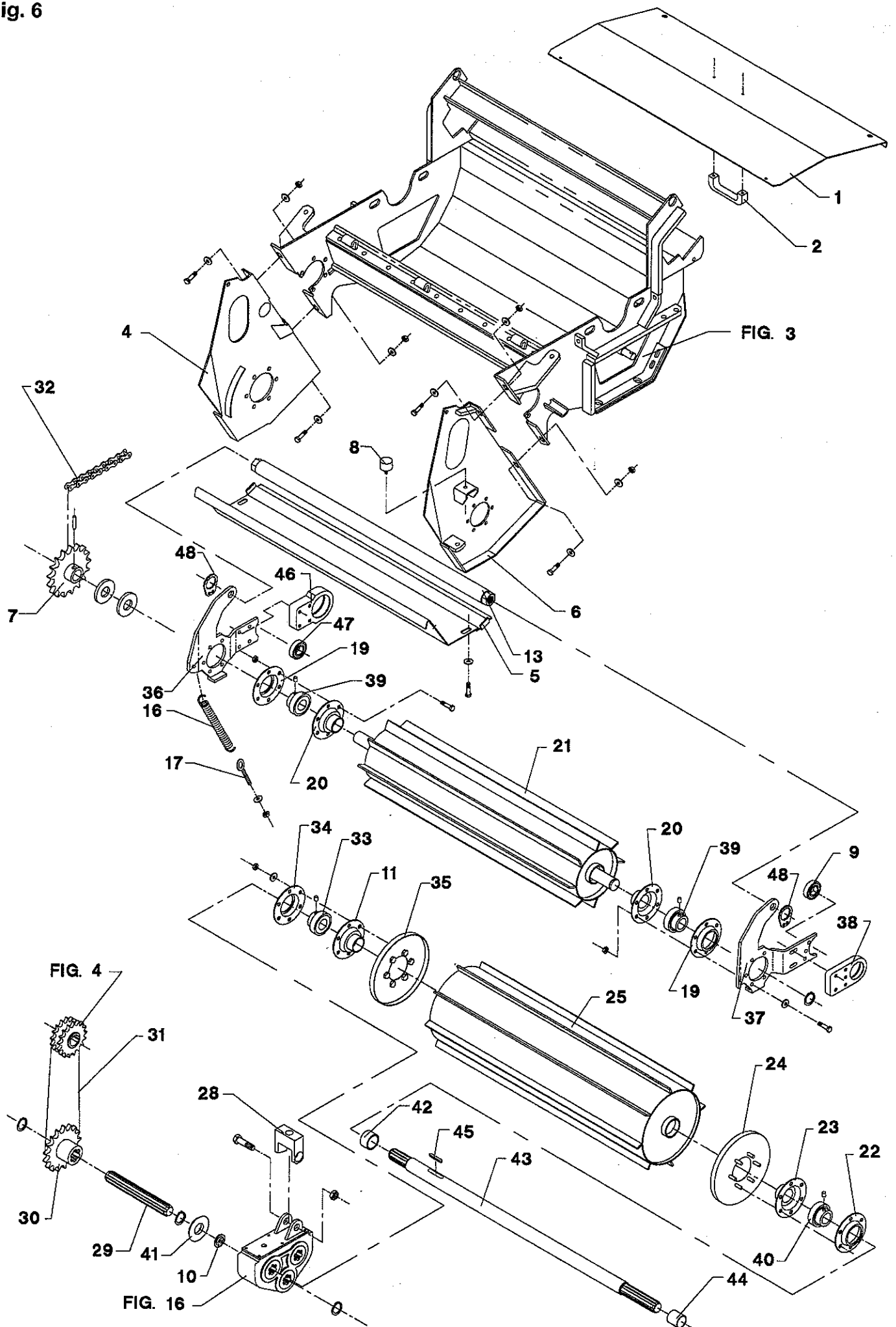
POS.	VARENUMMER	ANTAL	BENEVNELSE	BEZEICHNUNG	DESIGNATION		
52.	2307-111X	1	DYSE DUESE		NOZZLE		
53.	2065-996X	1	SKÆRM SCHUTZ		GUARD		
54.	2065-990X	1	INDIKATOR INDIKATOR		INDICATOR		
55.	1317-0522	1	FILTER PROP FILTERSCHLUSS		FILTER PLUG		
56.	2061-223X	2	STYR FUEHRUNG		GUIDE		
57.	2061-224X	2	LÅS SCHLOSS		LOCK		
58.	1431-1197	2	TRYKFJEDER DRUCKFEDER		COMPRESSION SPRING		
59.	3061-236X	1	BØJLE BUEGEL		HOOP		
60.	1393-0100	1	GUMMIDUPSKO GUMMISPITZE		RUBBER TIP		
61.	2061-245X	1	STOPPLADE STOPPLATTE		STOP PLATE		
62.	3066-078X	1	BØSNING BUCHSE		BUSH		
63.	1317-9387	1	STEMPELSTANG KOLBENSTANGE		PISTON ROD		
64.	2066-099X	1	HOLDEPLADE HALTEPLATTE		SUPPORT PLATE	1213-3324	2
						1220-3321	2
65.	1317-0743	1	VENTIL VENTIL		VALVE		
66.	1317-0742	1	HUS GEHAEUSE		HOUSING	1214-1222	2
						1220-1323	2
67.	1317-0745	1	VENTIL VENTIL		VALVE		
68.	1391-9038	1	STIK STECKER		PLUG		
69.	1391-0705	1	KABEL 1M KABEL 1M		CABLE 1M	1391-0714	1
						1391-0717	1
						1391-0871	1
70.	1317-0847	1	HYDRAULIKSLANGE L=350 HYDRAULIKSCHLAUCH L=350		HYDRAULIC HOSE L=350		
71.	1317-0848	2	HYDRAULIKSLANGE L=500 HYDRAULIKSCHLAUCH L=500		HYDRAULIC HOSE L=500		
72.	1311-8603	3	VINKELFORSKRUNING WINKELVERSCHRAUBUNG		ANGLE COUPLING		
73.	1311-8501	2	FORSKRUNING M14-1,5, LIGE VERSCHRAUBUNG M14-1,5, GEGRAD		COUPLING M14-1,5, STRAIGHT		
74.	1311-8406	2	T-STYKKE T-STUECK		T-PIECE		
75.	1311-8535	2	RØRSTUDS RS-10-SR ROHRSTUTZEN RS-10-SR		PIPE STUB RS-10-SR		
76.	1311-8534	2	FORSKRUNING GA-10 3/8' VERSCHRAUBUNG GA-10 3/8'		SCREWED CONNECTION GA-10 3/8'		
77.	1311-8538	3	TÆTNINGSRING 23,9-2,0 R 3/8 DICHTUNGSRING 23,9-2,0 R3/8		TIGHTENING RING 23,9-2,0 R 3/8		

Fig. 5.1



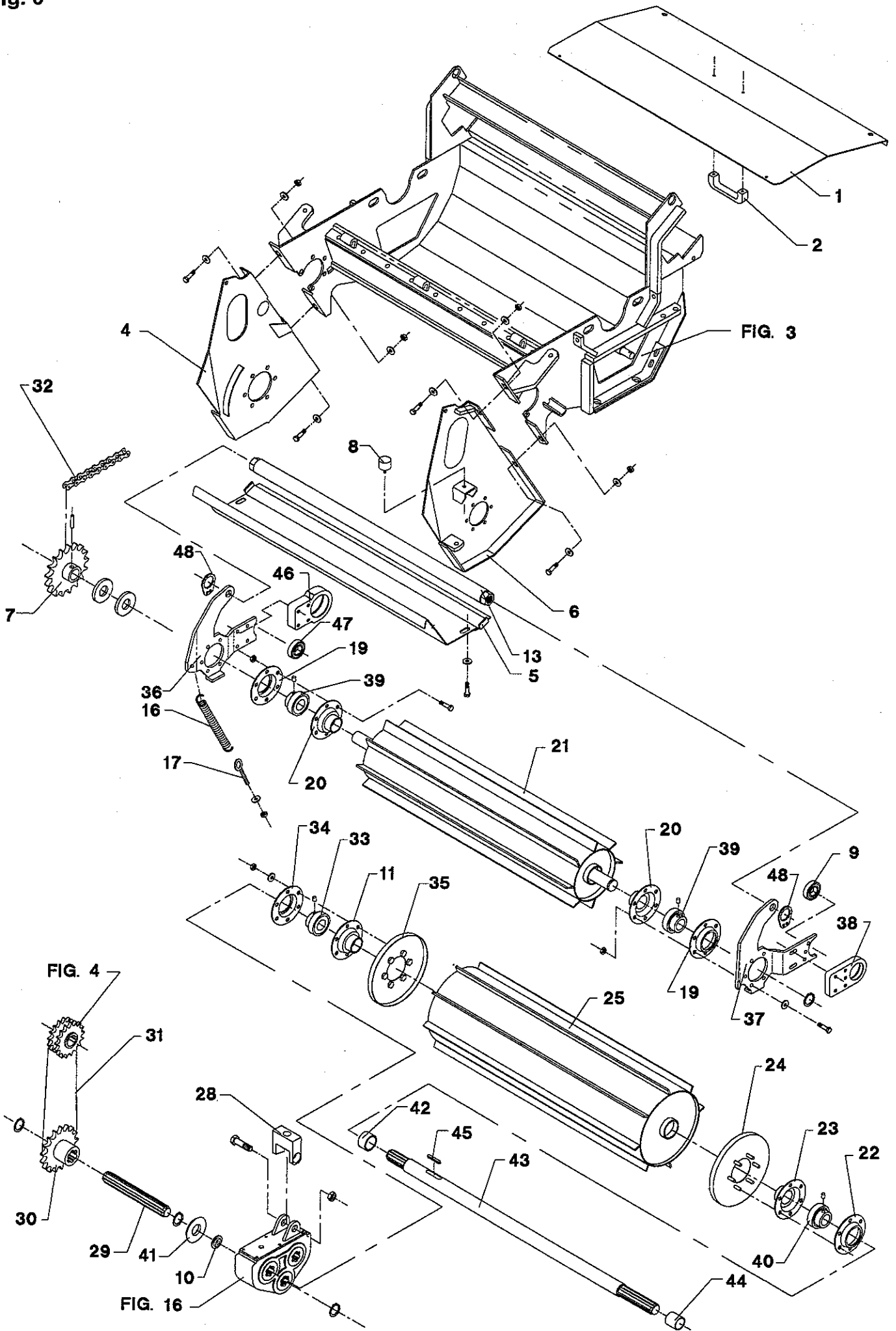
POS.	VARENUMMER	ANTAL	BENEVNELSE	BEZEICHNUNG	DESIGNATION
78.	1311-8566	1	NIPPEL NIPPEL		NIPPLE
79.	1311-8583	1	NIPPEL NIPPEL		NIPPLE
80.	1311-8539	1	TÆTNINGSRING 21,5-28,6-2,5 DICHTUNGSRING 21,5-28,6-2,5		TIGHTENING RING 21,5-28,6-2,5
81.	1311-2304	1	BRYSTNIPPEL 1/2-3/8'' NIPPEL 1/2-3/8''		NIPPLE 1/2-3/8''
82.	1317-0744	1	KONTRAVENTIL KONTRAVENTIL		NON-RETURN VALVE

Fig. 6



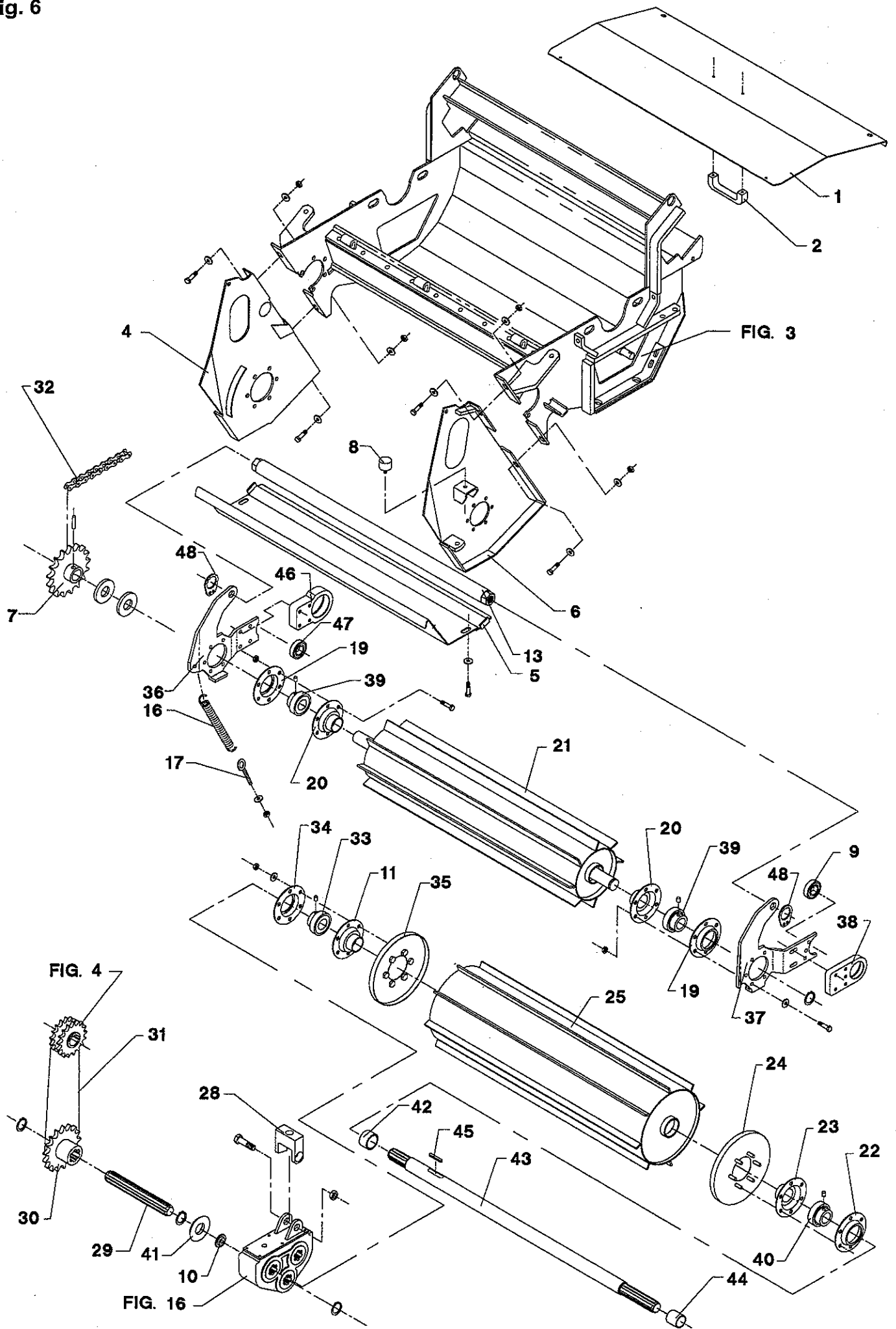
POS.	VARENUMMER	ANTAL	BENEVNELSE	BEZEICHNUNG	DESIGNATION		
1.	2065-382X	1	BUNDPLADE, BAGESTE BODENPLATTE, HINTERE		BOTTOM PLATE, REAR	1254-2101	2
2.	1399-0237	1	BØJLEHÅNDTAG BUEGELHANDGRIFF		HANDLE FOR HOOP		
4.	3065-811A	1	SIDEPLADE, HØJRE SEITENWAND, RECHTE		SIDE PLATE, RIGHT	1213-4327 1220-4321 1241-3403	3 3 3
5.	3065-379X	1	BUNDPLADE, FORRESTE BODENPLATTE, FORDERE		BOTTOM PLATE, FRONT		
6.	3065-812X	1	SIDEPLADE, VENSTRE SEITENPLATTE, LINKE		SIDE PLATE, LEFT	1213-4327 1220-4321 1241-3403	2 2 2
7.	3063-564X	1	KÆDEHJUL 21 TANDS KETTENRAD 21 ZAEHNE		SPROCKET WHEEL 21-TEETH	1251-2401 1251-5401 1251-7401	1 1 1
8.	1393-0181	2	GUMMIBUFFE GUMMIPUFFER >=0000001001 <=1260100345		RUBBER BUFFER		
8. 1	1393-0183	2	GUMMIBUFFE GUMMIPUFFER >=1260100346		RUBBER BUFFER	1220-3321 1241-2402	1 1
9.	1331-2304	2	KUGLELEJE 6007 2RS KUGELLAGER 6007 2RS >=0000001001 <=1260100345		BALL BEARING 6007 2RS		
9. 1	1331-2304	1	KUGLELEJE 6007 2RS KUGELLAGER 6007 2RS >=1260100346		BALL BEARING 6007 2RS		
10.	2065-698X	1	SPENDESKIVE UNTERLEGRING		FLAT WASHER	1219-0234	1
11.	3065-988X	1	LEJEHUSHALVPART LAGERGEHAUSEHAELFTE		HALF OF BEARING HOUSING		
12.	2064-305X	2	LÅSEBLIK SCHLOSSBLECH		LOCK PLATE	1219-0603	2
13.	3065-124X	1	TVÆRRØR QUERROHR		CROSS TUBE	1213-7621	2
16.	1435-0032	2	TRÆKFJEDER ZUGFEDER		TENSION SPRING		
17.	1392-0507	2	ØJEBOLT M10-110 GALV AUGBOLZEN M10-110 GALV		EYE BOLT M10-110 GALV	1220-3321 1241-2502	2 2
19.	1421-6491	2	LEJEHUSHALVPART LAGERGEHAUSEHAELTE		HALF OF BEARING HOUSING		
20.	3062-811X	2	LEJEHUSHALVPART LAGERGEHAEUSEHAELFTE		HALF OF BEARING HOUSING		
21.	3065-265X	1	ØVERSTE VALSE OBERE WALZE		UPPER DRUM		
22.	1421-7498	1	LEJEHUSHALVPART LAGERGEHAEUSEHAELFTE		HALF OF BEARING HOUSING		
23.	3062-296X	1	LEJEHUSHALVPART LAGERGEHAEUSEHAELFTE		HALF OF BEARING HOUSING		
24.	3062-313X	1	TÆTNING DICHTUNG		SEALING PLATE		
25.	3065-815A	1	VALSE, NEDERSTE WALZE, UNTERE >=0000001001 <=1260100345		DRUM, LOWER	1241-9202	3

Fig. 6



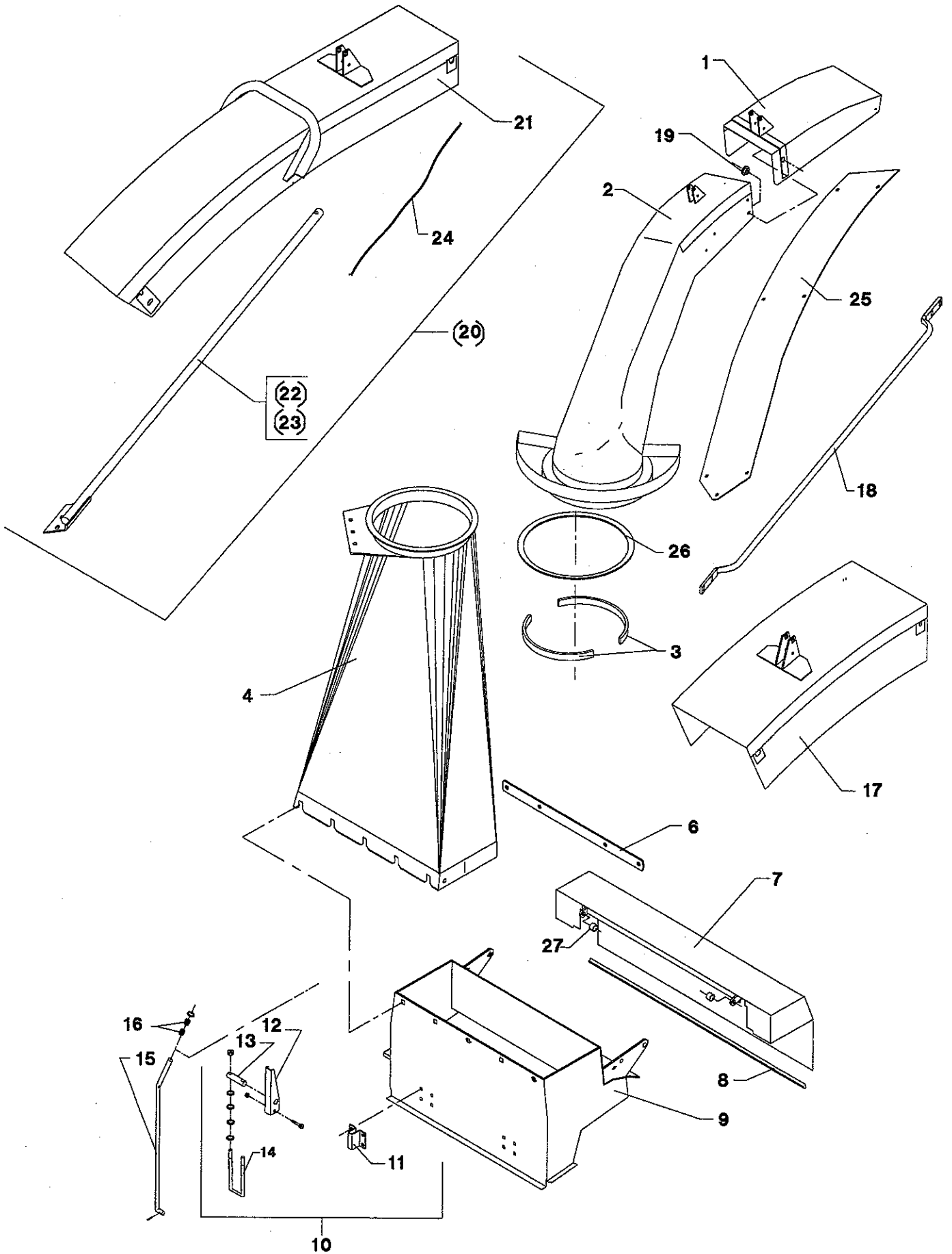
POS.	VARENUMMER	ANTAL	BENØVNELSE	BEZEICHNUNG	DESIGNATION		
25. 1	3065-815B	1	VALSE WALZE >=1260100346		ROLLER		
28.	2065-767A	1	STRAMMER F/VENDEGEAR SPANNER F. WENDEGETRIEBE		TIGHTENER F. REVERSING GEAR	1213-6720 1219-0813 1220-5321 1220-6122 1220-6321 1241-5502	1 1 1 1 1 1
29.	2065-779X	1	AKSEL WELLE		SHAFT	1255-3202	3
30.	2065-460X	1	KÆDEHJUL 21-TANDS ZAHNRAD 21-ZÄHNE		CHAIN WHEEL 21-TEETH		
31.	1363-0203	1	RULLEKÆDE 57 LED ROLLENKETTE 57 GLIEDER		ROLLER CHAIN 57 LINK	1363-9053 1363-9054	1 1
32.	1363-0201	1	RULLEKÆDE 38 LED ROLLENKETTE 38 GLIEDER		ROLLER CHAIN 38 LINK	1363-9062 1363-9063	1 1
33.	1331-7404	1	KUGLELEJE GE 40 KRRB KUGELLAGER GE 40 KRRB		BALL BEARING GE 40 KRRB		
34.	1421-7497	1	LEJEHUSHALVPART LAGERGEHÆUSEHÆLFT		HALF OF BEARING HOUSING		
35.	3065-986X	1	TÆTNING DICHTUNG		SEAL		
36.	2064-286X	1	VIPPEARM, HØJRE KIPPHEBEL, RECHTE >=0000001001 <=1260100345		ROCKER ARM, RIGHT	1213-3322 1242-3221	3 3
36. 1	2064-607X	1	VIPPEARM SCHWENKARM >=1260100346		LEVERARM		
37.	2064-287X	1	VIPPEARM, VENSTRE KIPPHEBEL, LINKE		ROCKER ARM, LEFT	1213-3322 1242-3221	3 3
38.	2064-285X	2	KONSOL KONSOLE >=0000001001 <=1260100345		BRACKET	1255-5102	1
38. 1	2064-285X	1	KONSOL KONSOLE >=1260100346		BRACKET		
39.	1331-7504	2	KUGLELEJE RAE-NPPB 35 KUGELLAGER RAE-NPPB 35		BALL BEARING RAE-NPPB 35		
40.	1331-7503	1	KUGLELEJE GRAE-NPPB 35 KUGELLAGER GRAE-NPPB 35 >=1260100346		BALL BEARING GRAE-NPPB 35		
41.	2064-601X	1	TÆTNING DICHTUNG >=1260100346		SEAL		
42.	2064-602X	1	AFSTANDSRØR Distanzrohr >=1260100346		SPACER		
43.	2065-821B	1	AKSEL WELLE >=1260100346		SHAFT		
44.	2064-606X	1	AFSTANDSRØR Distanzrohr >=1260100346		SPACER		
45.	1338-0126	1	PASFEDER 12-8-60 FEDERKEIL 12-8-60 >=1260100346		FLAT KEY 12-8-60		

Fig. 6



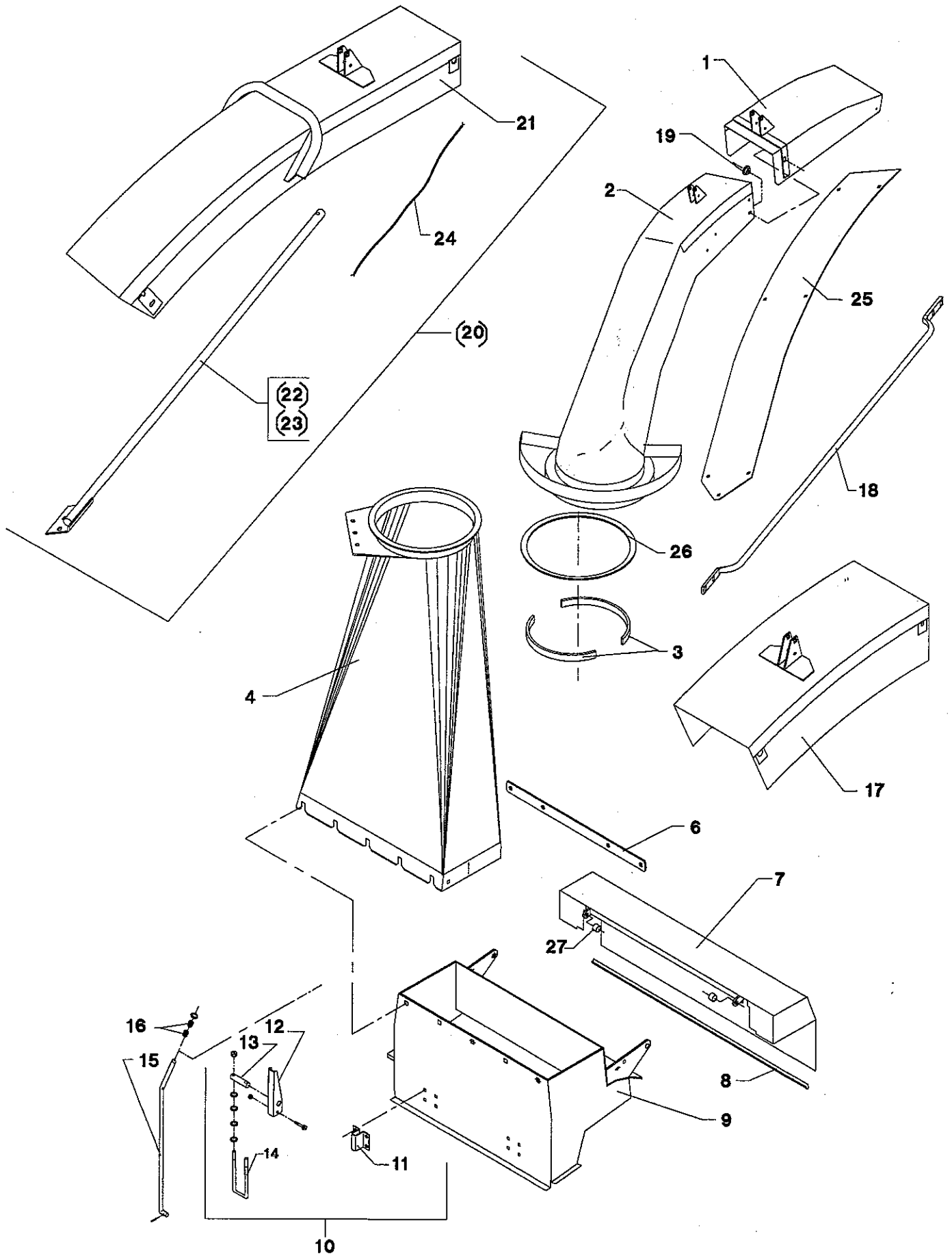
POS.	VARENUMMER	ANTAL	BENÆVNELSE	BEZEICHNUNG	DESIGNATION		
46.	2064-608X	1	KONSOL KONSOLE >=1260100346		BRACKET		1219-0234 1255-7102
47.	1331-9984	1	KUGLELEJE SF 2208E 2RS1 KUGELLAGER 6006 SF 2208E 2RS1 >=1260100346		BALL BEARING SF 2208E 2RS1		
48.	2064-305X	2	LÅSEBLIK SCHLOSSBLECH >=1260100346		LOCK PLATE		

Fig. 7



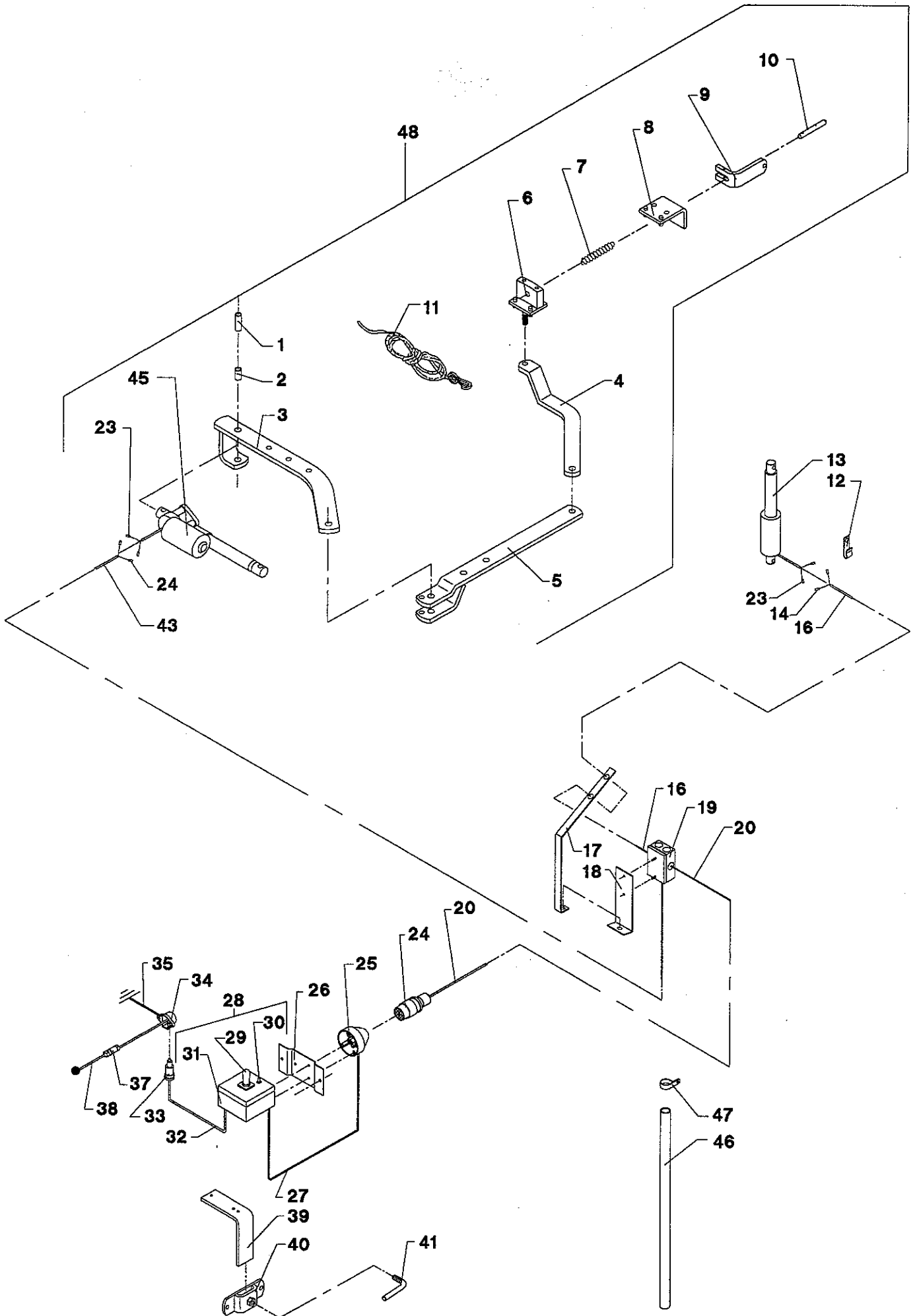
POS.	VARENUMMER	ANTAL	BENÆVNELSE	BEZEICHNUNG	DESIGNATION	HERTIL, DAZU, TO THIS, A CECl	
1.	3065-275A	1	LEDEKAPPE LEITKAPPE		DEFLECTOR	1213-3224	2
2.	3062-733A	1	AFGANGSRØR AUSWURFKRUEMMER >=0000001001 <=1260110416		DELIVERY CHUTE		
2. 1	3066-088X	1	AFGANGSRØR AUSWURFKRUEMMER >=1260110417		SWIVEL HEAD		
3.	2125-303X	2	STOPRING STOPPRING		STOP RING	1213-3222 1241-2502 1242-3221	6 6 6
4.	3065-365X	1	OVERGANGSSTYKKE UEBERGANGSSTUECK >=0000001001 <=0000001001		CONNECTING PIECE	1220-4321	10
4. 1	3065-154X	1	OVERGANGSSTYKKE UEBERGANGSSTUECK		CONNECTING PIECE	1220-4321	10
6.	2065-305X	2	AFSTANDSSKINNE DISTANZSCHIENE		DISTANCE RAIL		
7.	3065-276X	1	SKÆRM SCHUTZ		GUARD		
8.	2065-311X	1	PLASTKANTPROFIL PLASTIK KANTENPROFIL		PLASTIC MOULDING		
9.	3065-364X	1	HUS GEHÄUSE		HOUSING	1214-5224 1220-5321	2 2
10.	3060-231X	2	LUKKEBESLAG VERSCHLUSSBESCHLAG		LOCK CLAMP		
11.	2125-263X	1	KONSOL KONSOLE		BRACKET	1215-2124 1220-2122	4 4
12.	2125-264X	1	HÅNDTAG HANDGRIFF		HANDLE	1214-2122 1220-2321	1 1
13.	2125-267X	1	TAP ZAPFEN		DOWEL		
14.	2060-230X	1	BØJLE BUEGEL		HOOP	1220-3321 1434-0101	2 8
15.	2065-369X	1	STOPSTANG STOPPSTANGE		STOP ROD	1393-0103	1
16.	1435-0004	2	TRYKFJEDER DRUCKFEDER		COMPRESSION SPRING		
17.	3125-090A	1	FORLÆNGER VERLAENGERUNG >=0000001001 <=0000001045		EXTENSION	1215-3226 1220-3321	4 4
18.	2065-422X	2	STØTTE STUETZE >=0000001001 <=0000001045		SUPPORT	1215-3226 1220-3321	4 4
19.	2125-546X	2	BØSNING BUECHSE		BUSH		
20.	4060-1205	T	FORLÆNGER VERLAENGERUNG		EXTENSION		
21.	3065-081X	1	FORLÆNGER VERLAENGER		EXTENSION	1213-3224 1214-3122 1214-4422 1220-3122 1220-3321 1220-4321	4 3 1 4 5 1

Fig. 7



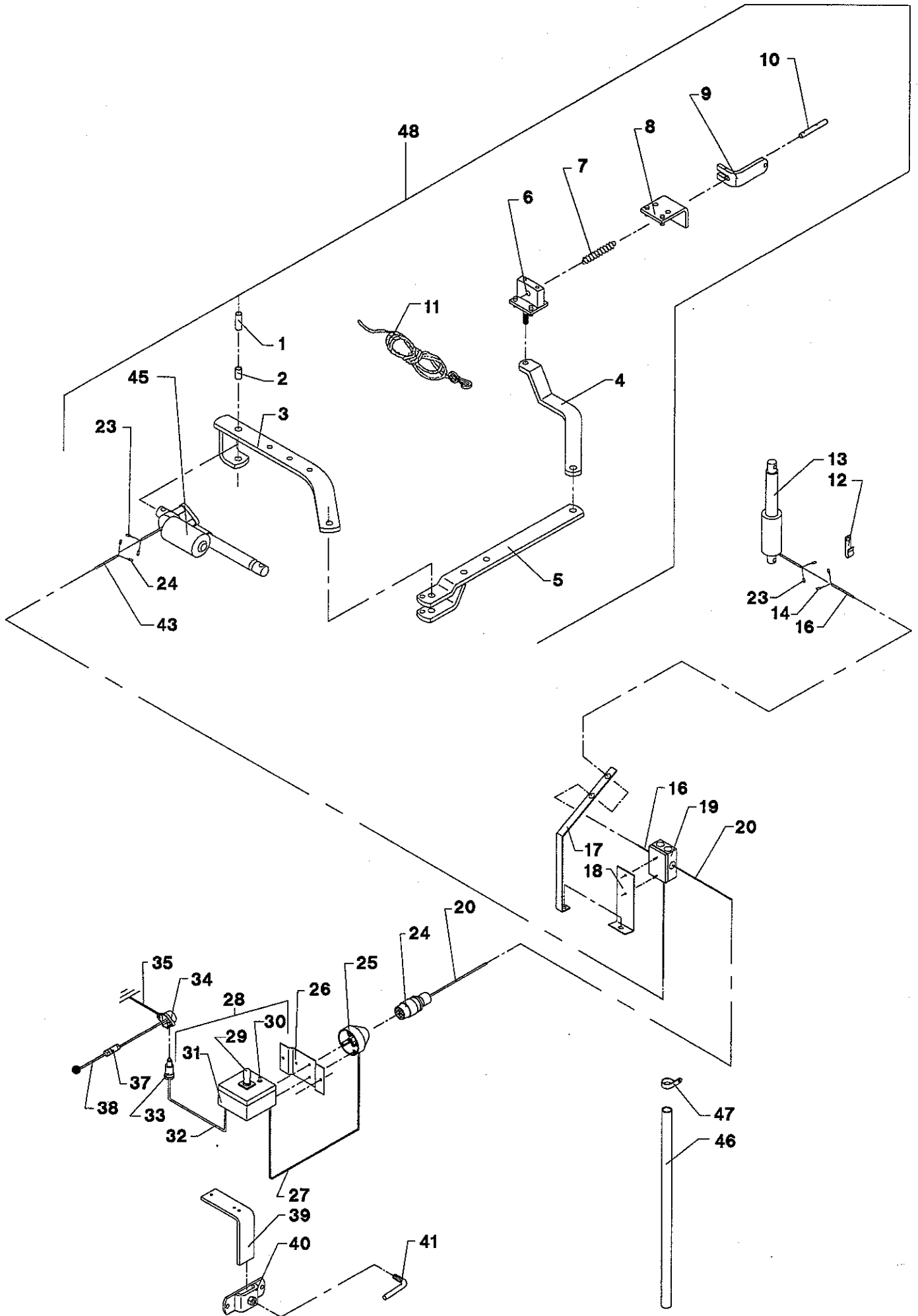
POS.	VARENUMMER	ANTAL	BENÆVNELSE	BEZEICHNUNG	DESIGNATION		
22.	3065-090X	1	STIVER STUETZE		SUPPORT	1215-3226	4
						1220-3321	4
						1241-2502	4
23.	3065-115X	1	STIVER STUETZE		SUPPORT	1213-3224	4
						1220-3122	4
24.	3065-113X	1	FORLÆNGERLEDNING VERLAENGERUNGSSCHNUR		EXTENSION		
25.	2060-963X	1	PLADE PLATTE		PLATE	1215-2222	7
						1220-2321	7
						1241-1502	7
26.	2060-985X	1	TRYKSKIVE DRUCKSCHEIBE		THRUST RING		
27.	2080-469X	2	BØSNING BUCHSE >=1260100482		BUSH	1213-3322	1
						1220-3321	1
						1241-2402	2

Fig. 8



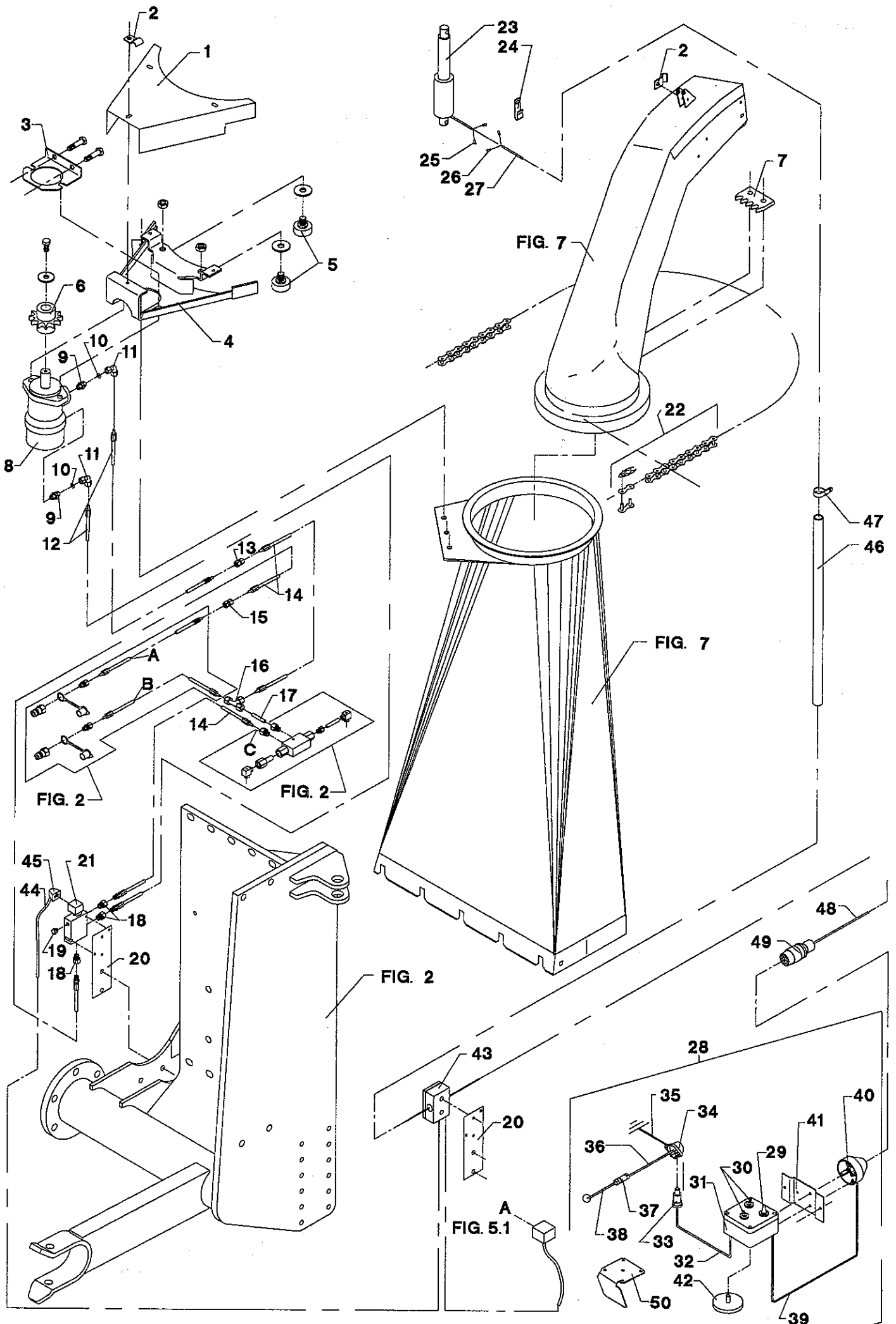
POS.	VARENUMMER	ANTAL	BENÆVNELSE	BEZEICHNUNG	DESIGNATION		
1.	2065-434X	1	BØSNING BUCHSE		BUSH		
2.	2065-435X	1	BØSNING BUCHSE		BUSH		
3.	3062-750X	1	MOTORKONSOL KONSOLE		BRACKET	1213-5424	2
						1214-4324	1
						1214-4426	1
						1220-4321	2
						1220-5321	4
4.	2062-738X	1	FORBINDELSSESSTANG VERBINDUNGSSTANGE		CONNECTION ROD		
5.	3062-749X	1	VIPPEARM SCHWENKARM		ROCKER ARM		
6.	3062-779X	1	STYR STEUERUNG		GUIDE		
7.	1431-2195	1	TRYKFJEDER DRUCKFEDER		COMPRESSION SPRING		
8.	3062-719X	1	STYR STEUERUNG		GUIDE	1251-6401	1
9.	2062-706X	1	VIPPEARM SCHWENKARM		ROCKER ARM	1251-3201	1
10.	2062-707X	1	TAP ZAPFEN		DOWEL	1251-2104	1
11.	3062-813X	1	SNOR SCHNUR		STRING		
12.	2239-045X	1	KABELHOLDER KABELHALTER		CABLE BEARER		
13.	1391-0855	1	EL-MOTOR ELEKTROMOTOR >=0000001001 <=0000001001		ELECTRIC MOTOR		
13. 1	1391-0879	1	EL-MOTOR ELEKTROMOTOR >=0000001001 <=0000001001		ELECTRIC MOTOR		
13. 2	3064-144X	1	EL-MOTOR ELEKTROMOTOR		ELECTRIC MOTOR		
14.	1391-0842	1	HANSTIK VERSCHLUSSNIPPEL		MALE PLUG		
16.	1391-0705	3	KABEL 1M KABEL 1M		CABLE 1M	1391-0405	2
17.	2065-421X	1	HOLDER HALTER		HOLDER	1213-2222	1
						1220-2321	1
18.	2129-777X	1	PLADE PLATTE		PLATE	1216-1120	2
						1220-1120	2
19.	1391-0709	1	FORGRENINGSDÅSE SAMMELDOSE		BRANCH BOX	1391-0708	1
						1391-0710	6
						1391-0714	2
						1391-0717	2
						1391-0718	1
						1391-0871	3
20.	1391-0746	11	KABEL 1M KABEL 1M		CABLE 1M	1391-0405	2
23.	1391-0843	1	HUNSTIK STECKER		PLUG		
24.	1391-0712	1	7-POLET STIK 7-POL STECKER		PLUG 7-POLES		

Fig. 8



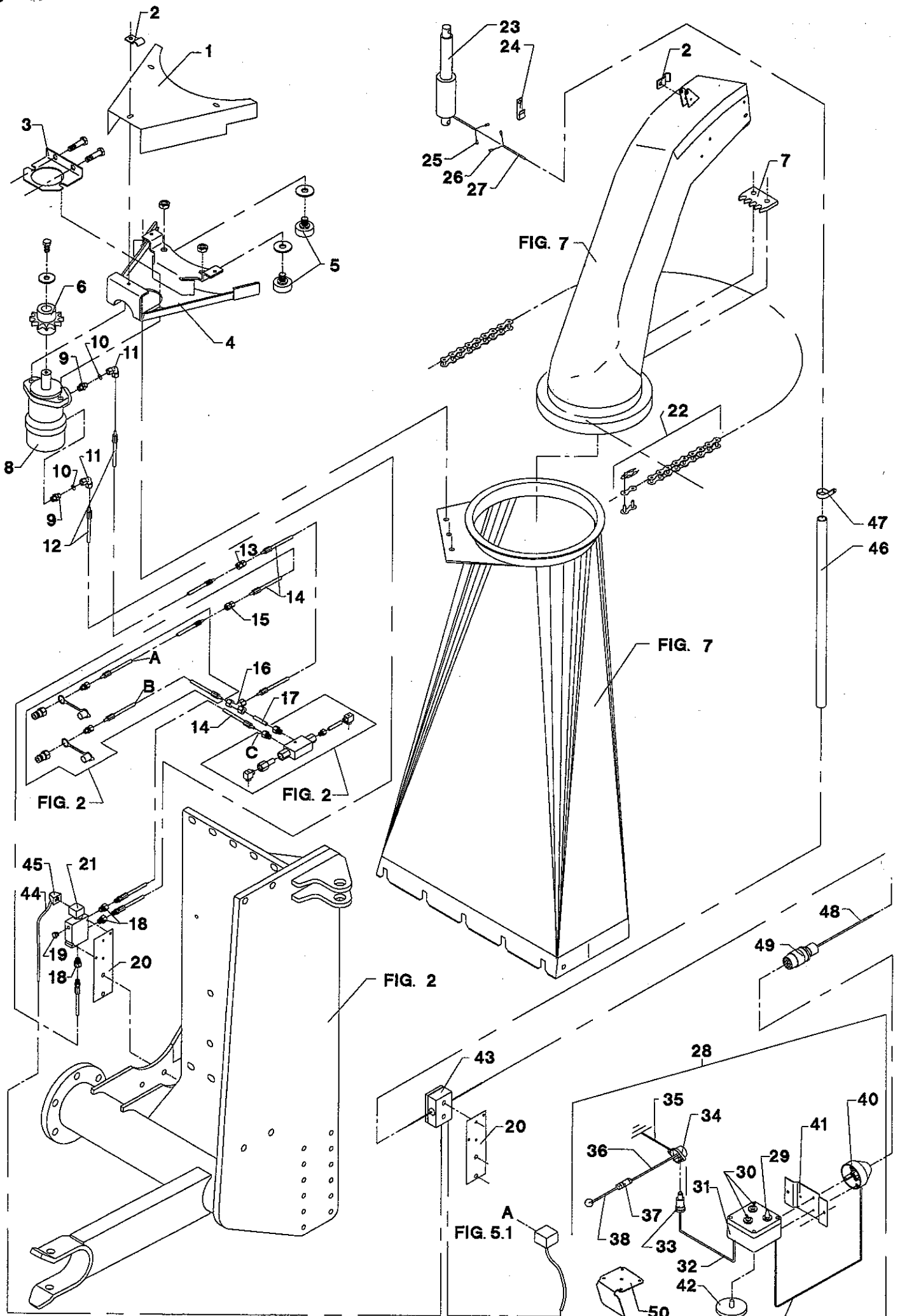
POS.	VARENUMMER	ANTAL	BENÆVNELSE	BEZEICHNUNG	DESIGNATION		
25.	1391-0711	1	7-POLET STIKDÅSE 7-POL STECKDOSE		PLUG BOX 7-POLES		
26.	2129-776X	1	KONSOL KONSOLE		BRACKET		
27.	1391-0872	2	KABEL 1M KABEL 1M		CABLE 1M		
28.	3129-845X	1	MANØVREPULT KONTROLLPULT		CONTROL DESK		
29.	1391-0859	1	JOY STICK JOY STICK		JOY STICK	1391-9027	4
						1391-9034	1
31.	2129-837A	1	HUS FOR MANØVREPULT GEHÆUSE FUER KONTROLLPULT		HOUSING FOR CONTROL DESK		
32.	1391-0873	3	KABEL 1M KABEL 1M		CABLE 1M		
33.	1391-0703	1	1-POLET STIK 1-POL STECKER		PLUG 1-POLES		
34.	1391-0702	1	2-POLET STIKDÅSE 2-POL STECKDOSE		PLUG BOX 2-POLES		
35.	1391-0706	2	KABEL 1M KABEL 1M		CABLE 1M	1391-0742	1
36.	1391-0707	1	KABEL 1M KABEL 1M		CABLE 1M	1391-0742	1
37.	1391-0716	1	SIKRINGSDÅSE KOMPLET SICHERUNGSKASTEN KOMPLETT		FUSE BOX COMPLETE	1391-9009	1
38.	1391-0707	2	KABEL 1M KABEL 1M		CABLE 1M		
39.	2129-844X	1	HOLDER FOR MANØVREPULT HALTER FUER KONTROLLPULT		HOLDER FOR DESK		
40.	3125-182X	1	HOLDER HALTER		HOLDER	1213-3322	2
						1220-3321	2
41.	2125-185X	1	VRIDER WRINGER		FASTENER		
43.	1391-0705	2	KABEL 1M KABEL 1M		CABLE 1M	1391-0405	1
45.	1391-0874	1	EL-MOTOR ELEKTROMOTOR >=0000001045		ELECTRIC MOTOR		
45. 1	3060-975X	1	EL-MOTOR ELEKTROMOTOR >=1260100346		ELECTRIC MOTOR		
46.	2062-812X	1	KABELBESKYTTER KABELSCHUTZ		PLASTIC HOSE	1213-1222	1
						1220-1124	1
47.	1311-8587	1	SLANGEHOLDER KLEMMBUEGEL		CLAMPING HOOP		
48.	3065-438X	1	HYDR. TUDREGULERING HYDR. F. AUSWURFK.		HYDR. ADJUSTMENT		

Fig. 8.1



POS.	VARENUMMER	ANTAL	BENÆVNELSE	BEZEICHNUNG	DESIGNATION		
1.	2066-092X	1	PLADE PLATTE		PLATE	1219-0603	3
						1241-1202	1
2.	2112-978X	2	KLEMME KLAMMER		CLAMP	1213-2126	1
						1220-2321	1
						1241-1202	1
3.	3066-083X	1	STRAMMEKONSOL SPANNERKONSOLE		TIGHTENING BRACKET	1213-3522	2
						1220-3122	2
						1241-2404	2
4.	3066-095X	1	KONSOL KONSOLE		BRACKET	1213-4324	3
						1214-4126	2
						1220-4321	5
						1241-3403	5
5.	3065-690X	2	LØBERULLE SML. LAUFROLLE KPL.		ROLLER ASS.	1220-5124	2
						1241-4306	2
6.	2111-769X	1	TANDHJUL 10 TANDS ZAHNRAD 10 ZAEHNE		BEVEL GEAR 10 TEETH	1213-2126	1
						1241-1502	1
7.	2066-093X	1	KÆDELÅS KETTENSCHLOSS		CHAIN LOCK	1213-4424	2
						1220-4321	2
						1241-3403	2
8.	3701-952X	1	MOTOR MOTOR		MOTOR		
9.	1311-1409	2	RØRFORSKRUNING 1/2' ROHRVERSCHRAUBUNG 1/2'		PIPE COUPLING 1/2'		
10.	2307-111X	2	DYSE DUESE		NOZZLE		
11.	1311-8603	2	VINKELFORSKRUNING WINKELVERSCHRAUBUNG		ANGLE COUPLING		
12.	1317-0439	2	HYDRAULIKSLANGE L=3300 HYDRAULIKSCHLAUCH L=3300		HYDRAULIC HOSE L=3300		
13.	1311-2603	1	MUFFE 3/8' RG MUFFE 3/8' RG		SOCKET 3/8' RG		
14.	1317-0442	3	HYDRAULIKSLANGE L=2000 HYDRAULIKSCHLAUCH L=2000		HYDRAULIC HOSE L=2000		
15.	1311-8510	1	FORSKRUNING M12-1,5 VERSCHRAUBUNG M12-1,5		FITTINGS M12-1,5		
16.	1311-8406	1	T-STYKKE T-STUECK		T-PIECE		
18.	1311-8564	3	NIPPELMUFFE 1/4-3/8" NIPPEL 1/4-3/8"		BUSHING 1/4-3/8"		
19.	1311-1202	1	RØRPROP 1/4'' ROHRVERSCHLUSS 1/4''		PLUG 1/4''		
20.	2066-099X	2	HOLDEPLADE HALTEPLATTE		SUPPORT PLATE	1213-3324	2
						1220-3321	2
21.	1317-0669	1	VENTIL VENTIL		VALVE	1214-1122	2
						1220-1323	2
22.	1363-0243	1	RULLEKÆDE 73 LED ROLLKETTE 73 GLIEDER		ROLLER CHAIN 73 LINK	1363-9044	1
23.	3064-144X	1	EL-MOTOR ELEKTROMOTOR		ELECTRIC MOTOR		
24.	2239-045X	1	KABELHOLDER KABELHALTER		CABLE BEARER	1213-3126	1
						1220-3321	1
						1391-0405	5
25.	1391-0843	2	HUNSTIK STECKER		PLUG		

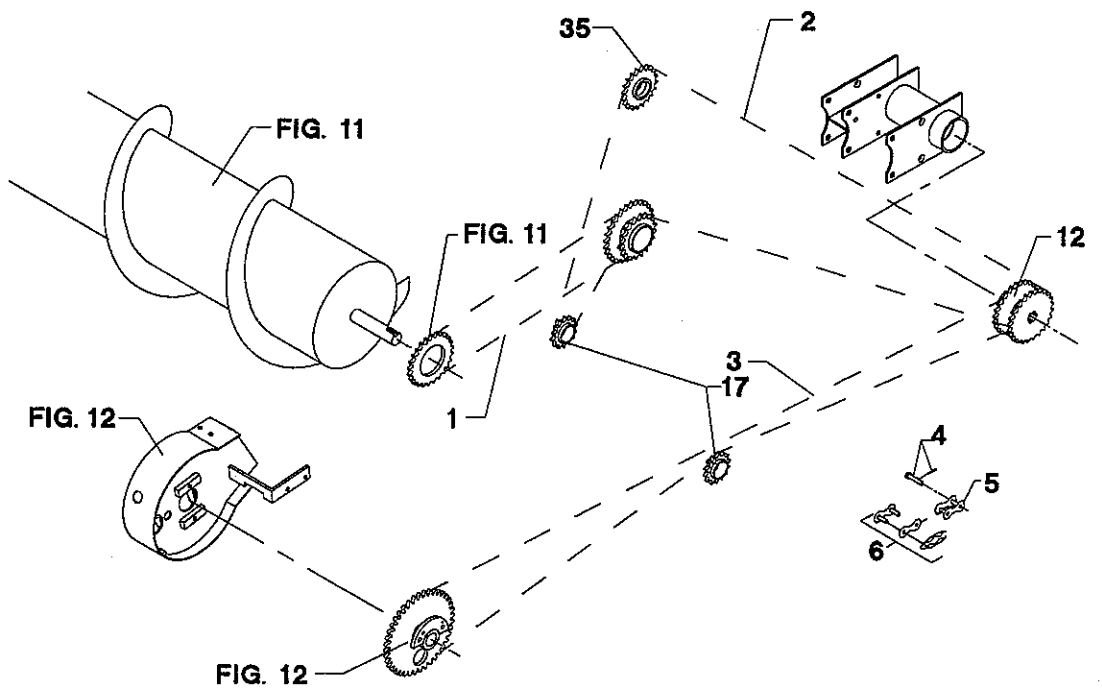
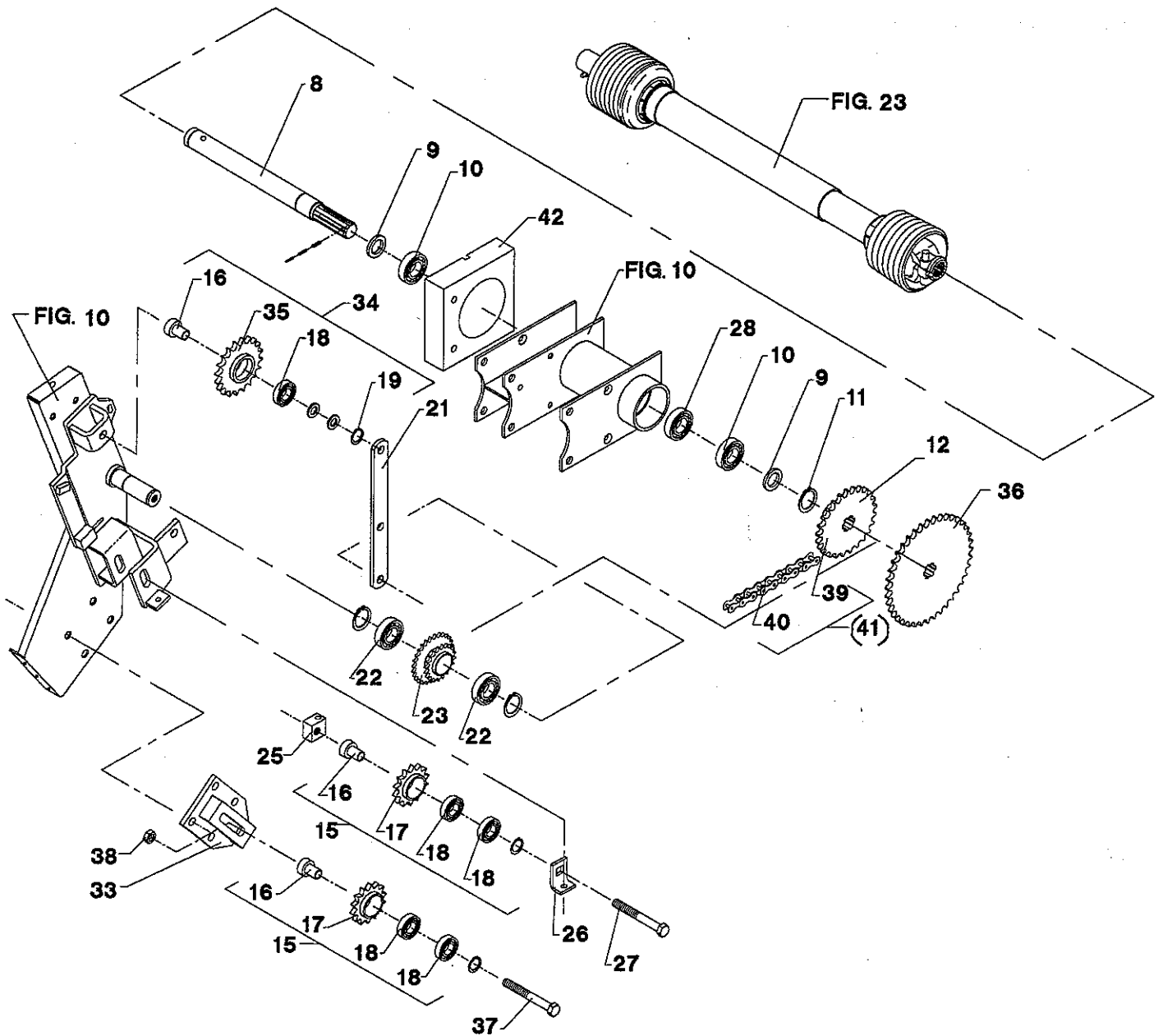
Fig. 8.1



POS.	VARENUMMER	ANTAL	BENÆVNELSE	BEZEICHNUNG	DESIGNATION		
26.	1391-0842	2	HANSTIK VERSCHLUSSNIPPEL		MALE PLUG		
27.	1391-0873	8	KABEL 1M KABEL 1M		CAPLE 1M	1391-0714 1391-0717 1391-0871	1 1 1
28.	3066-089A	1	MANØVREPULT KONTROLLPULT		CONTROL DESK		
29.	1391-0744	1	AFBRYDER ABSCHALTER		SWITCH	1391-0745	1
30.	1391-0961	2	AFBRYDER ON/OFF ABSCHALTER ON/OFF		SWITCH ON/OFF		
31.	2066-090A	1	HUS GEHÆUSE		HOUSING		
32.	1391-0873	3	KABEL 1M KABEL 1M		CAPLE 1M	1391-0714 1391-0717	1 1
33.	1391-0703	1	1-POLET STIK 1-POL STECKER		PLUG 1-POLES		
34.	1391-0702	1	2-POLET STIKDÅSE 2-POL STECKDOSE		PLUG BOX 2-POLES		
35.	1391-0706	1	KABEL 1M KABEL 1M		CABLE 1M	1391-0742	1
36.	1391-0707	3	KABEL 1M KABEL 1M		CABLE 1M	1391-0742	1
37.	1391-0716	1	SIKRINGSDÅSE KOMPLET SICHERUNGSKASTEN KOMPLETT		FUSE BOX COMPLETE	1391-9009	1
38.	1391-0707	1	KABEL 1M KABEL 1M		CABLE 1M		
39.	1391-0746	2	KABEL 1M KABEL 1M		CABLE 1M	1391-0708 1391-0718	1 1
40.	1391-0711	1	7-POLET STIKDÅSE 7-POL STECKDOSE		PLUG BOX 7-POLES	1216-1322 1220-1122 1242-1222	3 3 3
41.	2129-776X	1	KONSOL KONSOLE		BRACKET	1216-1222 1220-1424 1242-1221	2 2 2
42.	1399-0290	1	MAGNET MAGNET		MAGNET	1213-1222 1220-1323 1241-1203	1 1 1
43.	1391-0709	1	FORGRENINGSDÅSE SAMMELDOSE		BRANCH BOX	1216-1120 1220-1120 1242-1220 1391-0710	2 2 2 1
44.	1391-0705	1	KABEL 1M KABEL 1M		CABLE 1M	1391-0714 1391-0717 1391-0871	1 1 1
45.	1391-9038	1	STIK STECKER		PLUG		
46.	2062-812X	1	KABELBESKYTTER KABELSCHUTZ		PLASTIC HOSE		
47.	1311-8587	1	SLANGEHOLDER KLEMMBUEGEL		CLAMPING HOOP	1213-1222 1220-1124	1 1
48.	1391-0746	9	KABEL 1M KABEL 1M		CABLE 1M	1391-0708 1391-0718	1 1
49.	1391-0712	1	7-POLET STIK 7-POL STECKER		PLUG 7-POLES		
50.	2228-936X	1	HOLDER ZALTER		SUPPORT	1219-0599	3

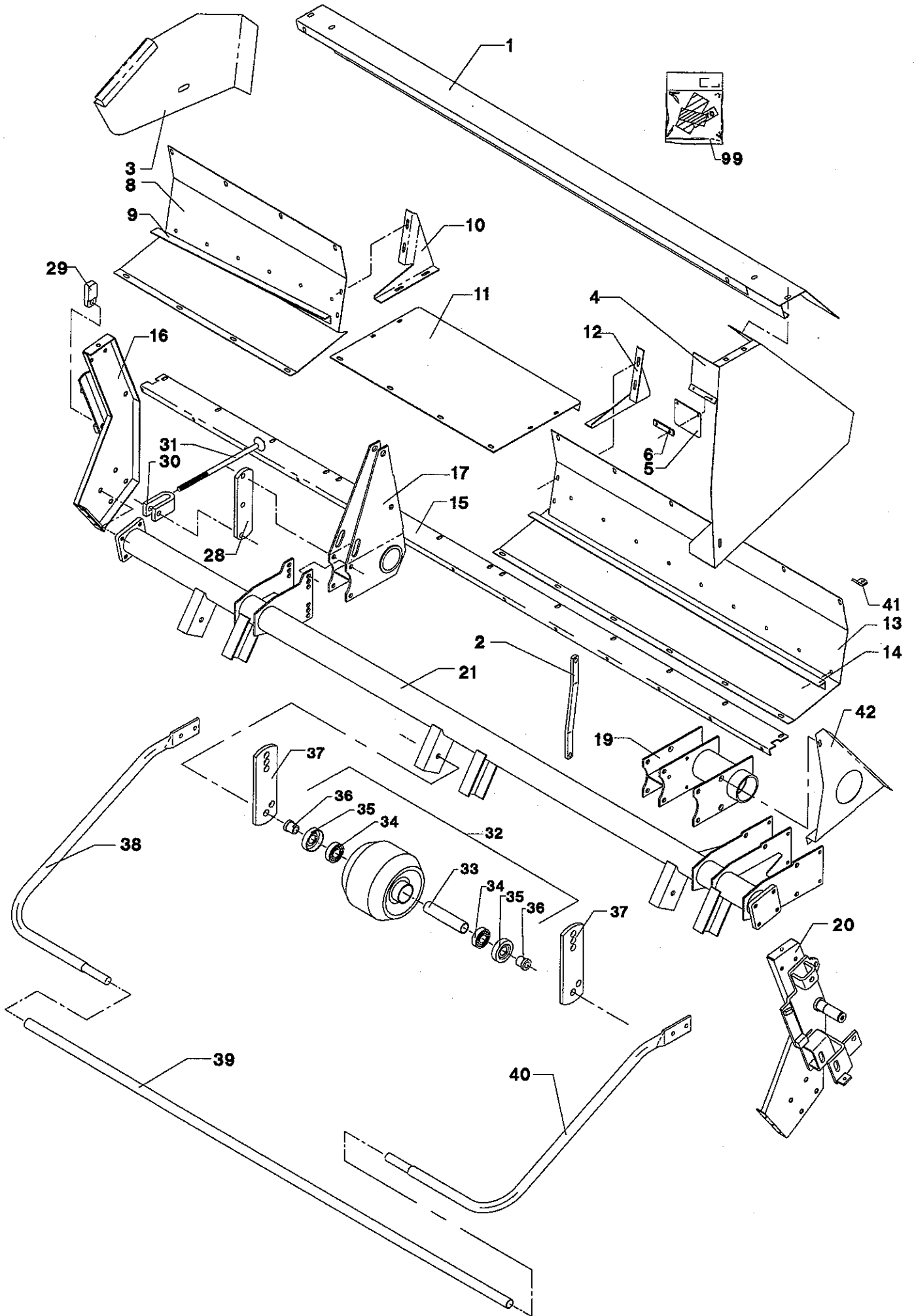
POS.	VARENUMMER	ANTAL	BENÆVNELSE	BEZEICHNUNG	DESIGNATION		
1.	1363-0131	1	RULLEKÆDE 55 LED ROLLKETTE 55 GLIEDER		ROLLER CHAIN 55 LINKS	1363-9044	1
						1363-9046	1
2.	1363-0230	1	RULLEKÆDE 118 LED ROLLKETTE 118 GLIEDER >=0000001001 <=1260110416		ROLLER CHAIN 118 LINK	1363-9053	1
						1363-9054	1
2. 1	1363-0246	1	RULLEKÆDE 125 LED ROLLKETTE 125 GLIEDER >=1260110517		ROLLER CHAIN 125 LINK		
3.	1363-0229	1	RULLEKÆDE 111 LED ROLLKETTE 111 GLIEDER >=0000001001 <=0000001001		ROLLER CHAIN 111 LINK	1363-9044	1
						1363-9046	1
3. 1	1363-0245	1	RULLEKÆDE 111 LED ROLLKETTE 111 GLIEDER		ROLLER CHAIN 111 LINK		
8.	2065-864A	1	AKSEL WELLE		SHAFT		
9.	1241-9403	6	SPÆNDESKIVE 40-50-2,5 SCHEIBE 40-50-2,5		WASHER 40-50-2,5		
10.	1331-4306	2	KUGLELEJE 6308 RS KUGELLAGER 6308 RS		BALL BEARING 6308 RS		
11.	1255-4201	1	LÅSERING 40 MM UDVENDIG SICHERINGSRING 40 MM AUSSEN		SNAP RING 40 MM OUTER		
12.	2065-897X	1	KÆDEHJUL Z=25 ZAHNRAD Z=25		CHAIN WHEEL Z=25	1241-8202	1
15.	3062-632A	2	KÆDEHJUL, 14-TANDS KETTENRAD, 14-ZÄHNE		SPROCKET WHEEL, 14-TEETH		
16.	2060-938X	1	BØSNING BUCHSE		BUSH		
17.	2062-250A	1	KÆDEHJUL 14-TANDS KETTENRAD 14-ZÄHNE		SPROCKET WHEEL 14-TEETH	1241-5301	2
						1255-4102	1
18.	1331-3301	2	KUGLELEJE 6204 2RS KUGELLAGER 6204 2RS		BALL BEARING 6204 2RS		
19.	1255-4102	1	LÅSERING 47 MM INDVENDIG SICHERINGSRING 47 MM INNEN		SNAP RING 47 MM INNER		
21.	2065-172A	1	STØTTE STUETZE >=0000001001 <=1260110416		SUPPORT	1213-5422	1
						1214-5328	1
						1220-5321	1
						1241-4403	1
						1241-4503	2
21. 1	2064-186X	1	STØTTE STUETZE >=1260110517		SUPPORT	1213-5422	1
						1214-5328	1
						1220-5321	1
						1241-4403	1
						1241-4503	2
22.	1331-3306	2	KUGLELEJE 6207 2RS KUGELLAGER 6207 2RS		BALL BEARING 6207 2RS		
23.	3063-221X	1	KÆDEHJUL, 28-TANDS KETTENRAD, 28 ZÄHNE		SPROCKET WHEEL, 28 TEETH	1255-3202	2
25.	2062-929X	1	SPÆNDESTYKKE SPANNSTUECK		TIGHTENING PIECE		
26.	2060-281X	1	SPÆNDESTYKKE SPANNSTUECK		TIGHTENING PIECE	1213-3126	2
						1220-3122	1
						1241-2502	2
						1241-8202	1
27.	1214-5424	1	STÅLSKRUE M16-110 STAHLSECHSKANTSCHRAUBE M16-110		STEEL SCREW M16-110		

Fig. 9



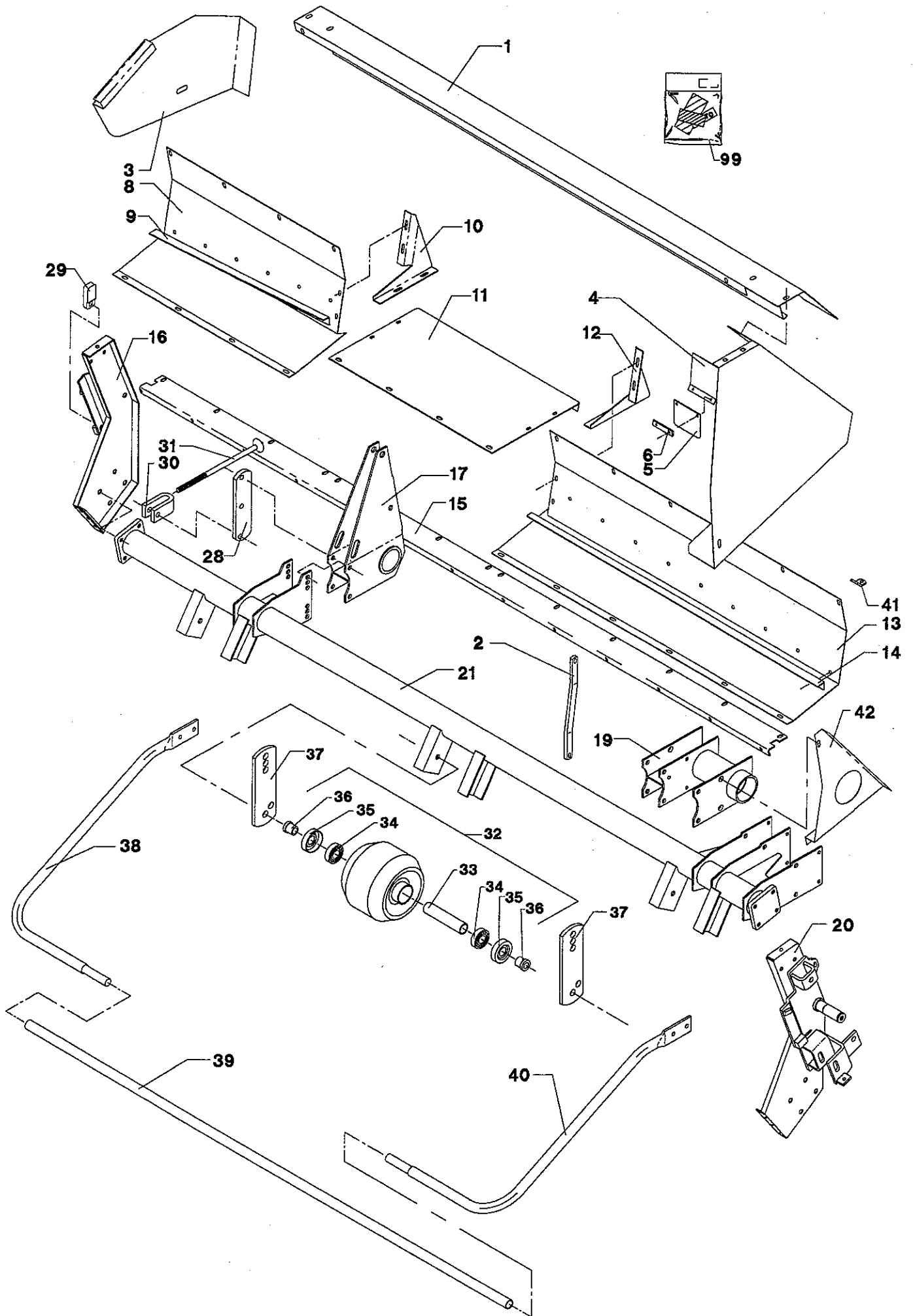
POS.	VARENUMMER	ANTAL	BENÆVNELSE	BEZEICHNUNG	DESIGNATION		
28.	1331-4103	1	KUGLELEJE 6308 KUGELLAGER 6308		BALL BEARING 6308		
33.	3065-166X	1	KONSOL KONSOLE		BRACKET		
34.	3065-183X	1	KÆDEHJUL 20-TANDS KPL. KETTENRAD 20-ZAEHNE KPL.		SPROCKET WHEEL 20-TEETH CPL.		
35.	3065-169X	1	KÆDEHJUL 20-TANDS KETTENRAD 20-ZAEHNE		SPROCKET WHEEL 20-TEETH		
36.	2065-702X	1	KÆDEHJUL 36-TANDS KETTENRAD 36 ZAEHNE		SPROCKET WHEEL 36 TEETH		
37.	1215-5724	1	BRÆDDESKRUE M16-90 FLACHRUNDSCHRAUBE M16-90		CARRIAGE SCREW M16-90		
38.	1220-5321	1	NYLOC MØTRIK M16 NYLOC MUTTER M16		NYLOC NUT M16		
39.	2065-994X	T	1 KÆDEHJUL 30-TANDS KETTENRAD 30 ZAEHNE		SPROCKET WHEEL 30 TEETH		
40.	1363-0241	T	1 RULLEKÆDE 5 LED ROLLKETTE 5 GLIEDER		ROLLER CHAIN 5 LINKS	1363-9044	1
						1363-9046	1
41.	3065-196X	T	1 KÆDEHJUL KETTENRAD		SPROCKET	1165-0130	1
42.	2066-061X	1	SKÆRM SCHUTZ >=1260110517		GUARD		

Fig. 10



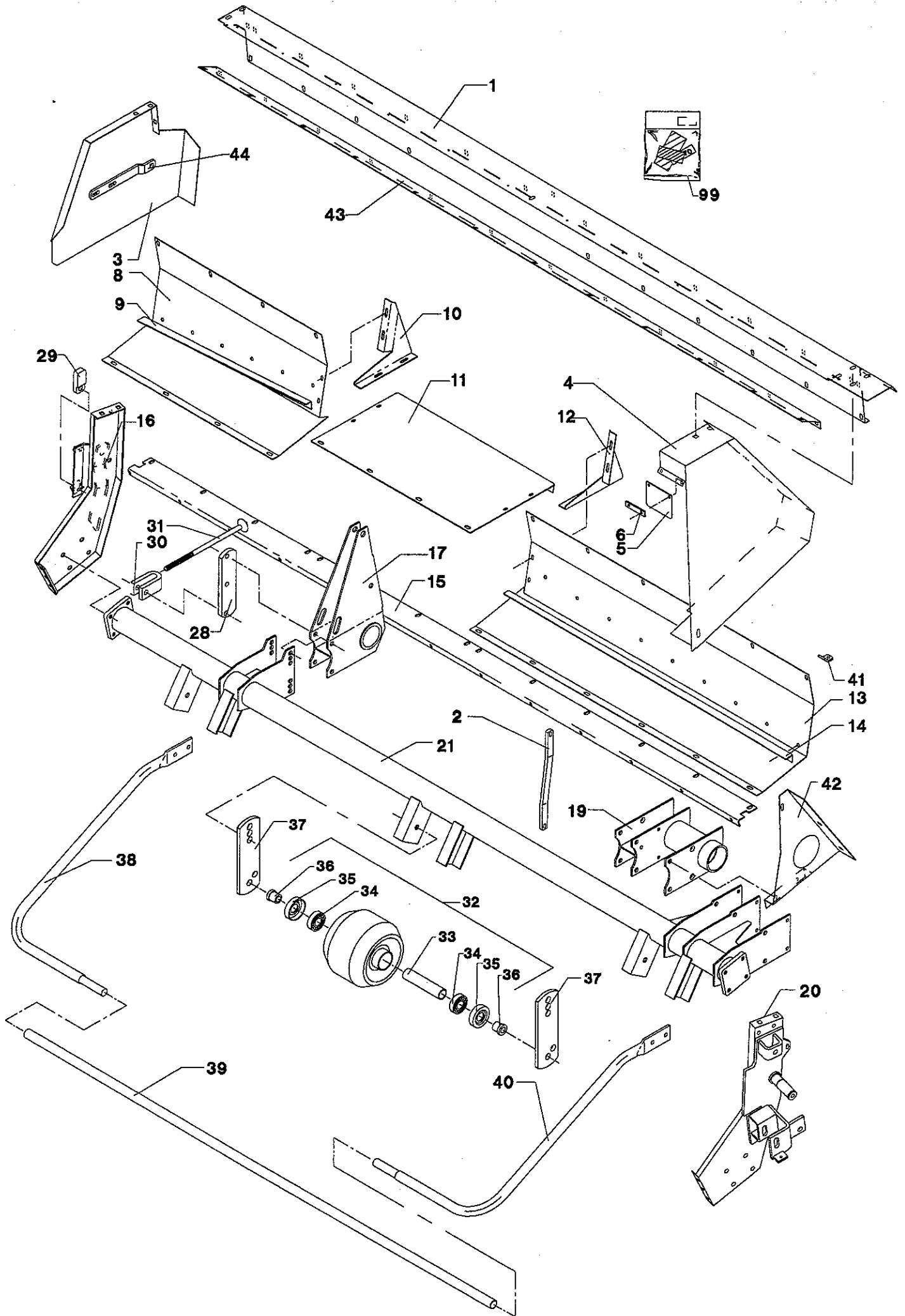
POS.	VARENUMMER	ANTAL	BENÆVNELSE	BEZEICHNUNG	DESIGNATION		
1.	2065-884X	1	OVERPLADE OBERPLATTE		TOP PLATE	1213-3222	15
						1220-3321	15
						1241-2308	30
2.	2062-668X	1	STØTTE STUETZE		SUPPORT	1213-3324	2
						1220-3321	2
						1241-2308	4
3.	2065-749X	1	SKÆRM, HØJRE SCHUTZ, RECHTE		GUARD, RIGHT		
4.	2065-747X	1	SKÆRM SCHUTZ		GUARD	1213-3222	4
						1220-3922	2
						1241-2308	4
						1241-3403	2
5.	2062-678X	1	TÆTNING DICHTUNG		TIGHTENING		
6.	2062-673X	1	SPANDESTYKKE SPANNSTUECK >=0000001001 <=1260100346		TIGHTENING PIECE	1213-2222	2
						1220-2321	2
						1241-1202	2
8.	2065-875X	1	BUND, HØJRE BODEN, RECHTE		BOTTOM, RIGHT	1215-3228	4
						1220-3321	4
						1241-3403	4
9.	2065-898X	1	AFSTRYGER, HØJRE ABSTREIFER, RECHTE		STRIPPER, RIGHT	1215-3228	6
						1220-3321	6
						1241-2308	6
10.	2065-721X	1	LEDEPLADE, HØJRE LEITPLATTE, RECHTE		GUARD PLATE, RIGHT	1215-2124	4
						1220-2321	4
						1241-1202	4
11.	2065-720X	1	BUNDKAR BODENWANNE		TUB	1215-3228	4
						1220-3321	4
						1241-3403	4
12.	2065-722X	1	LEDEPLADE, VENSTRE LEITPLATTE, LINKE		GUARD PLATE, LEFT	1215-2124	4
						1220-2321	4
						1241-1202	4
13.	2065-719X	1	BUND, VENSTRE BODEN, LINKE		BOTTOM, LEFT	1215-3228	6
						1220-3321	6
						1241-3403	6
14.	2065-724X	1	AFSTRYGER, VENSTRE ABSTREIFER, LINKE		STRIPPER, LEFT	1215-3228	9
						1220-3321	9
						1241-3403	9
15.	2065-876X	1	MELLEMSTYKKE ZWISCHENSTUECK		INTERMEDIATE PIECE	1213-2222	13
						1220-2321	13
						1241-1202	26
16.	3062-476A	1	SIDEPLADE, HØJRE SEITENPLATTE, RECHTE		SIDE PLATE, RIGHT	1213-5224	4
						1241-4502	4
						1242-5421	4
17.	3062-550X	1	LEJERØR LAGERROHR		BEARING TUBE	1213-5324	2
						1213-5424	2
						1220-5321	4
19.	3065-865X	1	LEJERØR LAGERROHR		BEARING TUBE	1213-5224	6
						1219-0234	5
						1220-3321	5
						1220-5321	6
20.	3065-160X	1	SIDEPLADE, VENSTRE SEITENPLATTE, LINKE		SIDE PLATE, LEFT	1213-5324	4
						1241-4502	4
						1242-5421	4
21.	3065-871X	1	STEL GESTELL		FRAME		
28.	2062-753X	1	KONSOL KONSOLE		BRACKET		

Fig. 10



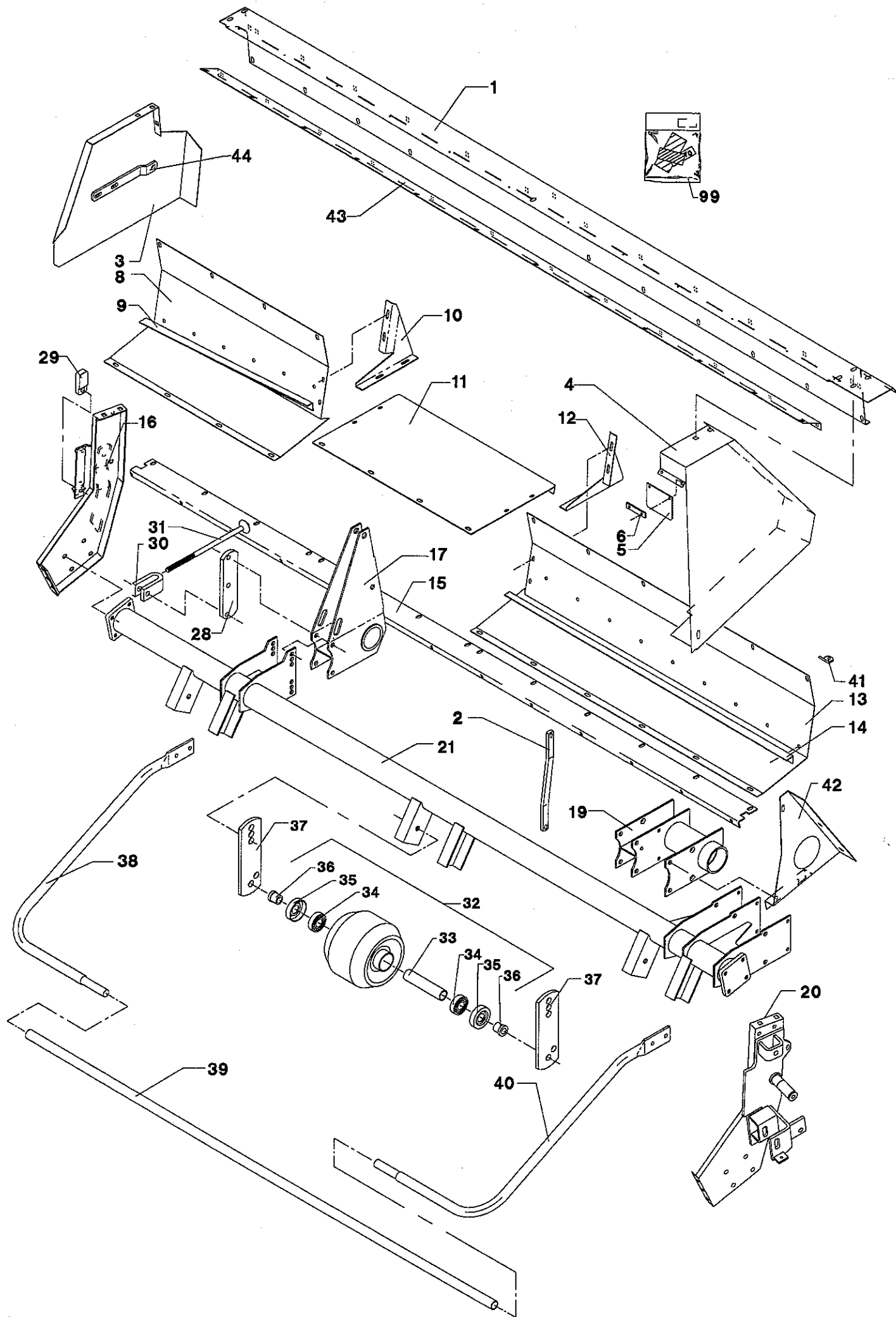
POS.	VARENUMMER	ANTAL	BENÆVNELSE	BEZEICHNUNG	DESIGNATION		
29.	2062-200X	1	STOP STOPP		STOP	1213-5424	1
						1242-5421	1
30.	2062-754X	1	GAFFEL GABEL		FORK	1214-5324	1
						1220-5321	1
31.	3062-757X	1	STOP STOPP		STOP	1220-5122	1
32.	1325-2101	3	BALLONHJUL 190-150-5 EISENRAD 190-150-5		BALLOON WHEEL 190-150-5	1214-5626	3
						1220-5321	3
33.	1323-9397	1	RØR ROHR		TUBE		
34.	1323-9405	2	KUGLELEJE 6205 Z KUGELLAGER 6205 Z		BALL BEARING 6205 Z		
35.	1323-9073	2	TÆTNINGSSKIVE DICHTUNGSSCHEIBE		TIGHTENING WASHER		
36.	1323-9396	2	FORING FUTTER		LINING		
37.	2062-751X	2	KONSOL KONSOLE		BRACKET	1213-5324	3
						1220-5321	3
38.	3065-895X	1	BESKYTTELSESBØJLE, HØJRE SCHUTZBUGEL, RECHTE		PROTECTION HOOP, RIGHT	1213-4322	2
						1220-4321	2
						1241-3403	4
						1251-5204	1
39.	2065-891X	1	BESKYTTELSESRØR SCHUTZROHR		PROTECTION TUBE		
40.	3065-893X	1	BESKYTTELSESBØJLE, VENSTRE SCHUTZBUGEL, LINKE		PROTECTION HOOP, LEFT	1213-4322	2
						1220-4321	2
						1241-3403	4
						1251-5204	1
41.	2320-128X	1	FJEDERHOLDER FEDERHALTER		SPRING HOLDER		
42.	2065-975X	1	SKERM SCHUTZ		GUARD	1165-0191	1
						1213-3126	2
						1220-3922	2
99.	3889-160X	1	TRANSFER F/PU FCT-1350 TRANSFER F/PU FCT-1350		TRANSFER F/PU FCT-1350		

Fig. 10.1



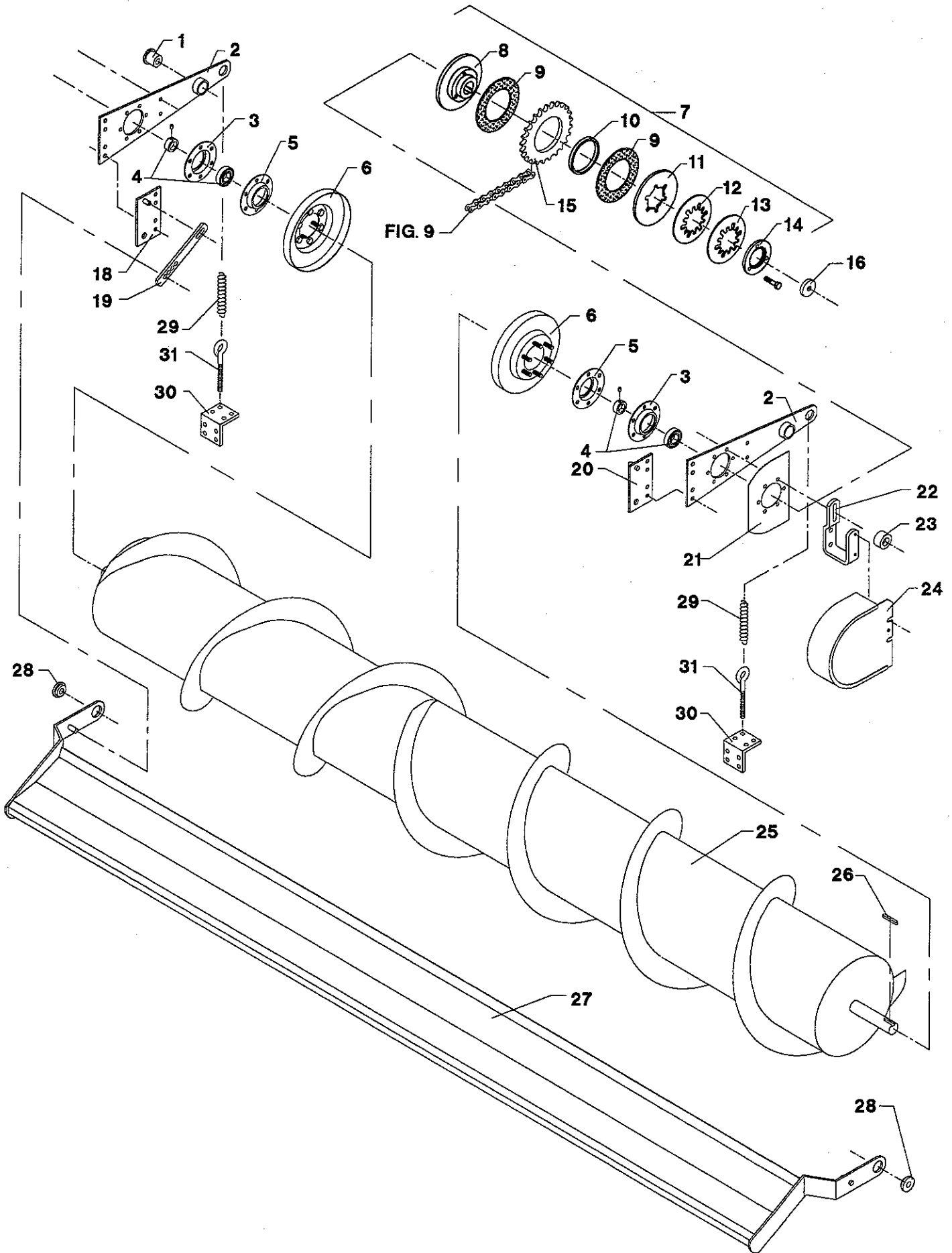
POS.	VARENUMMER	ANTAL	BENÆVNELSE	BEZEICHNUNG	DESIGNATION	HERTIL, DAZU, TO THIS, A CECI	
1.	2064-187X	1	OVERPLADE OBERPLATTE		TOP PLATE	1213-3224 1215-3228 1220-3321 1241-2308	8 8 16 16
2.	2062-668X	1	STØTTE STUETZE		SUPPORT	1213-3324 1220-3321 1241-2308	2 2 4
3.	2064-118X	1	SKÆRM, HØJRE SCHUTZ, RECHTE		GUARD, RIGHT	1213-3224 1220-3321 1241-2502	3 3 3
4.	2064-194X	1	SKÆRM SCHUTZ		GUARD	1213-3222 1220-3922 1241-2308 1241-3403	4 2 4 2
5.	2064-193X	1	TÆTNING DICHTUNG		TIGHTENING	1213-2126 1220-2321 1241-1202	2 2 2
8.	2065-875X	1	BUND, HØJRE BODEN, RECHTE		BOTTOM, RIGHT	1215-3228 1220-3321 1241-3403	4 4 4
9.	2065-898X	1	AFSTRYGER, HØJRE ABSTREIFER, RECHTE		STRIPPER, RIGHT	1215-3228 1220-3321 1241-2308	6 6 6
10.	2064-490X	1	LEDEPLADE, HØJRE LEITPLATTE, RECHTE		GUARD PLATE, RIGHT	1215-2222 1220-2321 1241-1202	4 4 4
11.	2065-720X	1	BUNDKAR BODENWANNE		TUB	1215-3228 1220-3321 1241-3403	4 4 4
12.	2064-491X	1	LEDEPLADE, VENSTRE LEITPLATTE, LINKE		GUARD PLATE, LEFT	1215-2222 1220-2321 1241-1202	4 4 4
13.	2065-719X	1	BUND, VENSTRE BODEN, LINKE		BOTTOM, LEFT	1215-3228 1220-3321 1241-3403	6 6 6
14.	2065-724X	1	AFSTRYGER, VENSTRE ABSTREIFER, LINKE		STRIPPER, LEFT	1215-3228 1220-3321 1241-3403	9 9 9
15.	2065-876X	1	MELLEMSTYKKE ZWISCHENSTUECK		INTERMEDIATE PIECE	1213-2222 1220-2321 1241-1202	13 13 26
16.	3064-180X	1	SIDEPLADE, HØJRE SEITENPLATTE, RECHTE		SIDE PLATE, RIGHT	1213-5224 1241-4502 1242-5421	4 4 4
17.	3062-550X	1	LEJERØR LAGERROHR		BEARING TUBE	1213-5324 1213-5424 1220-5321	2 2 4
19.	3065-865X	1	LEJERØR LAGERROHR		BEARING TUBE	1213-5224 1219-0234 1220-3321 1220-5321	6 5 5 6
20.	3064-175X	1	SIDEPLADE, VENSTRE SEITENPLATTE, LINKE		SIDE PLATE, LEFT	1213-5324 1241-4502 1242-5421	4 4 4
21.	3065-871X	1	STEL GESTELL		FRAME		
28.	2062-753X	1	KONSOL KONSOLE		BRACKET		

Fig. 10, 1



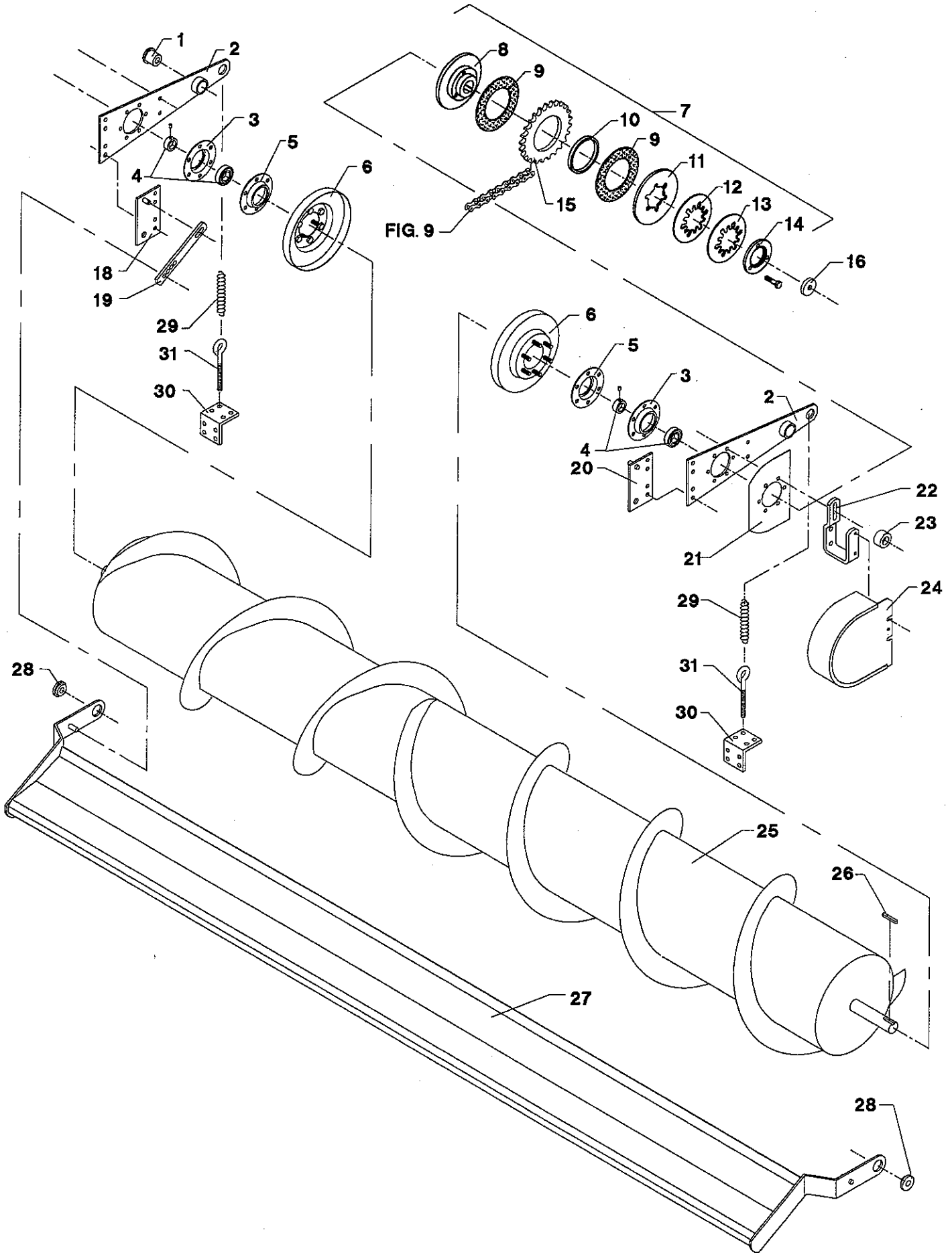
POS.	VARENUMMER	ANTAL	BENØVNELSE	BEZEICHNUNG	DESIGNATION	HERTIL, DAZU, TO THIS, A CECI	
29.	2064-191X	1	STOP STOPP		STOP	1213-5424 1242-5421	1 1
30.	2062-754X	1	GAFFEL GABEL		FORK	1214-5324 1220-5321	1 1
31.	3062-757X	1	STOP STOPP		STOP	1220-5122	1
32.	1325-2101	3	BALLONHJUL 190-150-5 EISENRAD 190-150-5		BALLOON WHEEL 190-150-5	1214-5626 1220-5321	3 3
33.	1323-9397	1	RØR ROHR		TUBE		
34.	1323-9405	2	KUGLELEJE 6205 Z KUGELLAGER 6205 Z		BALL BEARING 6205 Z		
35.	1323-9073	2	TÆTNINGSSKIVE DICHTUNGSSCHEIBE		TIGHTENING WASHER		
36.	1323-9396	2	FORING FUTTER		LINING		
37.	2062-751X	2	KONSOL KONSOLE		BRACKET	1213-5324 1220-5321	3 3
38.	3064-138X	1	BESKYTTELSSEBØJLE, HØJRE SCHUTZBUGEL, RECHTE		PROTECTION HOOP, RIGHT	1213-4322 1220-4321 1241-3403 1251-5204	2 2 4 1
39.	2064-119X	1	BESKYTTELSSESRØR SCHUTZROHR		PROTECTION TUBE	1254-3101	2
40.	3064-139X	1	BESKYTTELSSEBØJLE, VENSTRE SCHUTZBUGEL, LINKE		PROTECTION HOOP, LEFT	1213-4322 1220-4321 1241-3403 1251-5204	2 2 4 1
41.	2320-128X	1	FJEDERHOLDER FEDERHALTER		SPRING HOLDER		
42.	2064-195X	1	SKÆRM SCHUTZ		GUARD	1165-0191 1213-3126 1220-3922	1 2 2
43.	2064-188X	1	OVERPLADE OBERPLATTE		TOP PLATE	1215-3222 1219-0263 1220-3321 1220-3922 1241-2502	12 12 12 12 12
44.	2064-199X	1	STØTTE STUETZE		SUPPORT	1213-3224 1214-5324 1220-3321 1220-5321 1241-2502 1241-5802	2 1 2 1 2 1
99.	3889-160X	1	TRANSFER F/PU FCT-1350 TRANSFER F/PU FCT-1350		TRANSFER F/PU FCT-1350		

Fig. 11



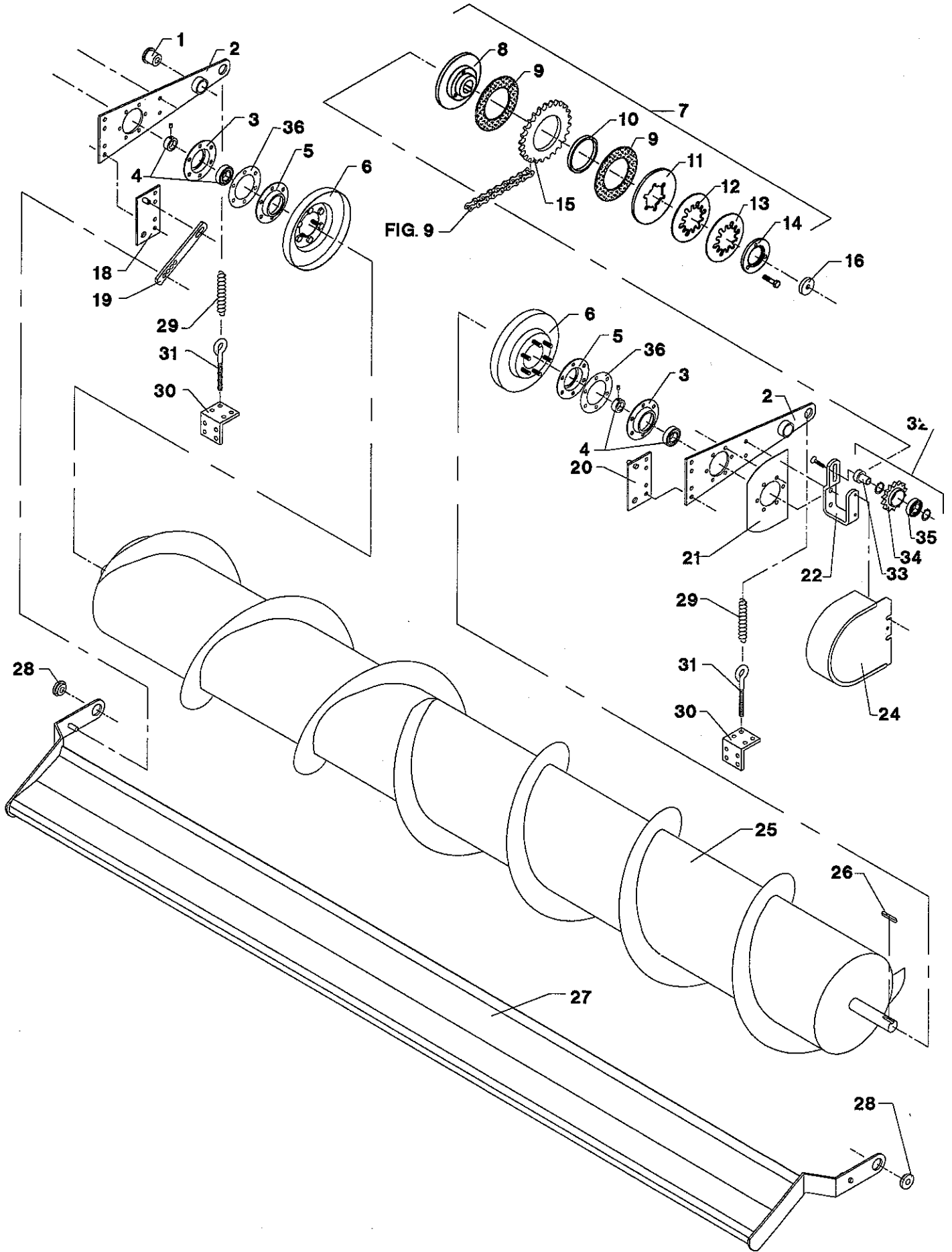
POS.	VARENUMMER	ANTAL	BENÆVNELSE	BEZEICHNUNG	DESIGNATION		
1.	2062-533X	1	BØSNING BUECHSE		BUSH	1214-5324	1
						1220-5321	1
						1241-4502	2
2.	3065-751X	2	VIPPEARM M/BØSNING KIPPHEBEL M/BUCHSE		ROCKER ARM W/BUSH	1213-3224	4
						1220-3321	4
3.	1421-6491	2	LEJEHUSHALVPART LAGERGEHAUSEHAELTE		HALF OF BEARING HOUSING		
4.	1331-7503	2	KUGLELEJE GRAE-NPPB 35 KUGELLAGER GRAE-NPPB 35		BALL BEARING GRAE-NPPB 35		
5.	1421-4497	2	LEJEHUSHALVPART LAGERGEHAUSEHAELFTE		HALF OF BEARING HOUSING		
6.	3062-218X	2	TÆTNING DICHTUNG		TIGHTENING	1220-3321	6
7.	1340-7117	1	SKIVEKOBLING SCHEIBENKUPPLUNG >=0000001001 <=1260100345		DISC COUPLING		
7. 1	1340-7134	1	SKIVEKOBLING SCHEIBENKUPPLUNG >=1260100346		DISC COUPLING		
8.	1341-9164	1	FLANGE FLANSCH		FLANGE	1213-3324	3
9.	1341-9566	2	FRIKTIONSSKIVE FRIKTIONSSCHEIBE		FRICTION PLATE		
10.	1341-9631	1	LØBERING LAUPRING		RALE		
11.	1341-9557	1	TRYKSKIVE DRUCKSCHEIBE		PRESSURE PLATE	1220-2321	1
12.	1341-9591	1	TALLERKENFJEDER TELLERFEDER		DISC SPRING		
14.	1340-9183	1	FLANGE FLANSCH		FLANGE		
15.	2062-251A	1	KÆDEHJUL 28-TANDS KETTENRAD 28-ZÄHNE		SPROCKET WHEEL 28-TEETH		
16.	2062-647X	1	TRYKSKIVE DRUCKSCHEIBE		THRUST WASHER	1213-4322	1
						1242-4421	2
18.	3750-768X	1	OPHÆNG, HØJRE AUFHANG, RECHTER		SUSPENSION, RIGHT		
19.	2750-720X	2	STOP STOPP		STOP	1241-3403	2
						1254-2101	2
20.	3750-767X	1	OPHÆNG, VENSTRE AUFHANG, LINKE		SUSPENSION, LEFT		
21.	2062-677X	1	SKERM SCHUTZ		GUARD		
22.	2062-656X	1	BÆREJERN TRAGEISEN		SUPPORT	1219-0234	2
						1220-3321	2
23.	3062-790X	1	STRAMMER SPANNER		TIGHTENING	1215-3424	1
						1220-3321	1
						1241-2404	2
						1241-2502	1
24.	3062-660X	1	SKERM SCHUTZ		GUARD	1213-3126	2
						1241-2308	2
25.	3065-873X	1	SNEGL SCHNECKE		AUGER	1241-8202	5
						1255-3202	1

Fig. 11



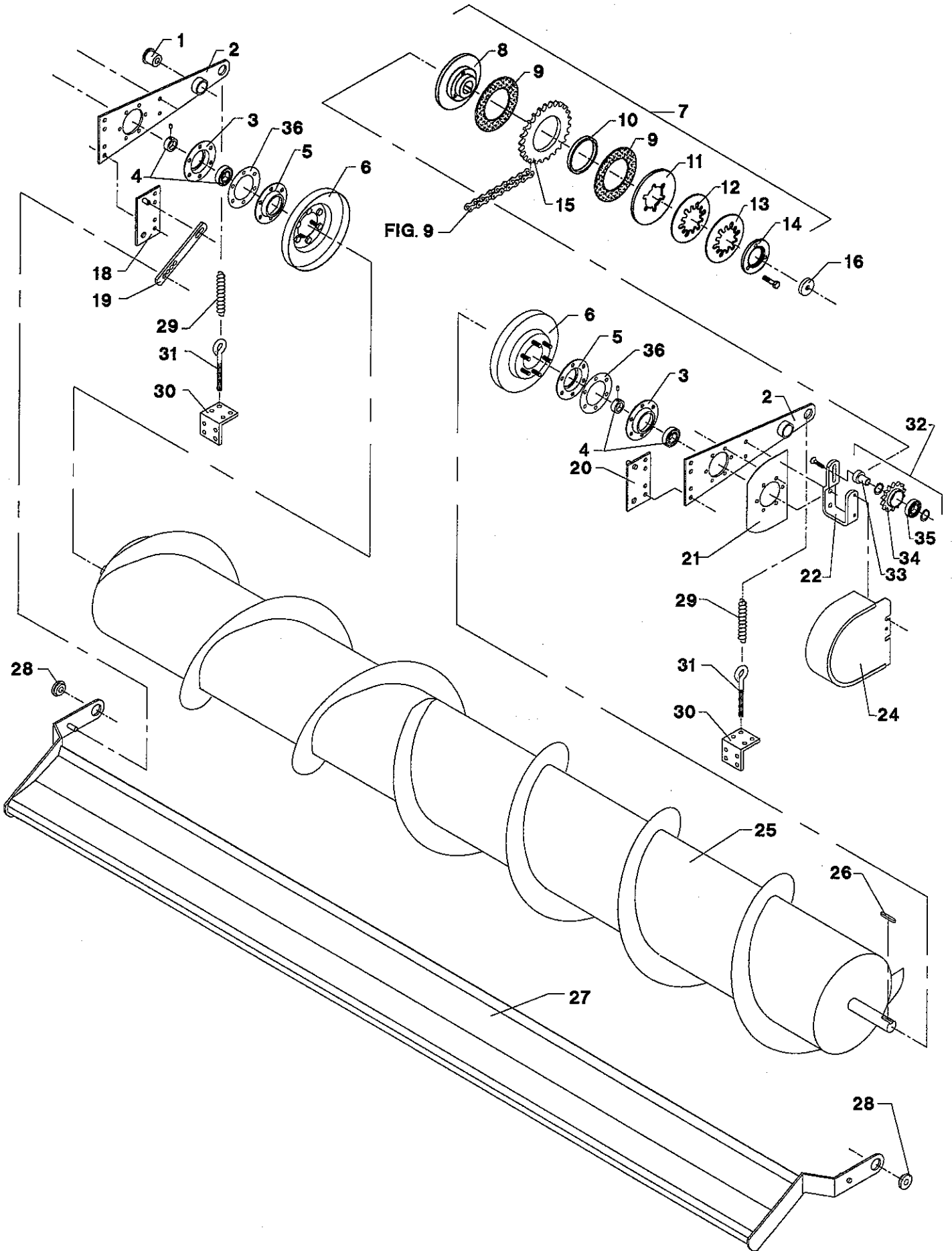
POS.	VARENUMMER	ANTAL	BENÆVNELSE	BEZEICHNUNG	DESIGNATION		
26.	1338-0107	1	PASFEDER 10-8-32 FEDERKEIL 10-8-32		FLAT KEY 10-8-32		
27.	3065-872X	1	INDFØRINGSPLADE PLATTE		INLET PLATE		
28.	2063-553X	2	BØSNING BUECHSE		BUSH	1213-5422	2
						1220-5321	2
						1241-4601	2
29.	1435-0018	2	TRÆKFJEDER ZUGFEDER		TENSION SPRING	1213-3224	4
						1220-3321	4
30.	2065-752X	2	BESLAG BESCHLAG		CLAMP	1213-3224	2
						1220-3321	2
						1241-2308	8
31.	1392-0507	2	ØJEBOLT M10-110 GALV AUGBOLZEN M10-110 GALV		EYE BOLT M10-110 GALV	1220-3321	2
						1241-2308	2

Fig. 11.1



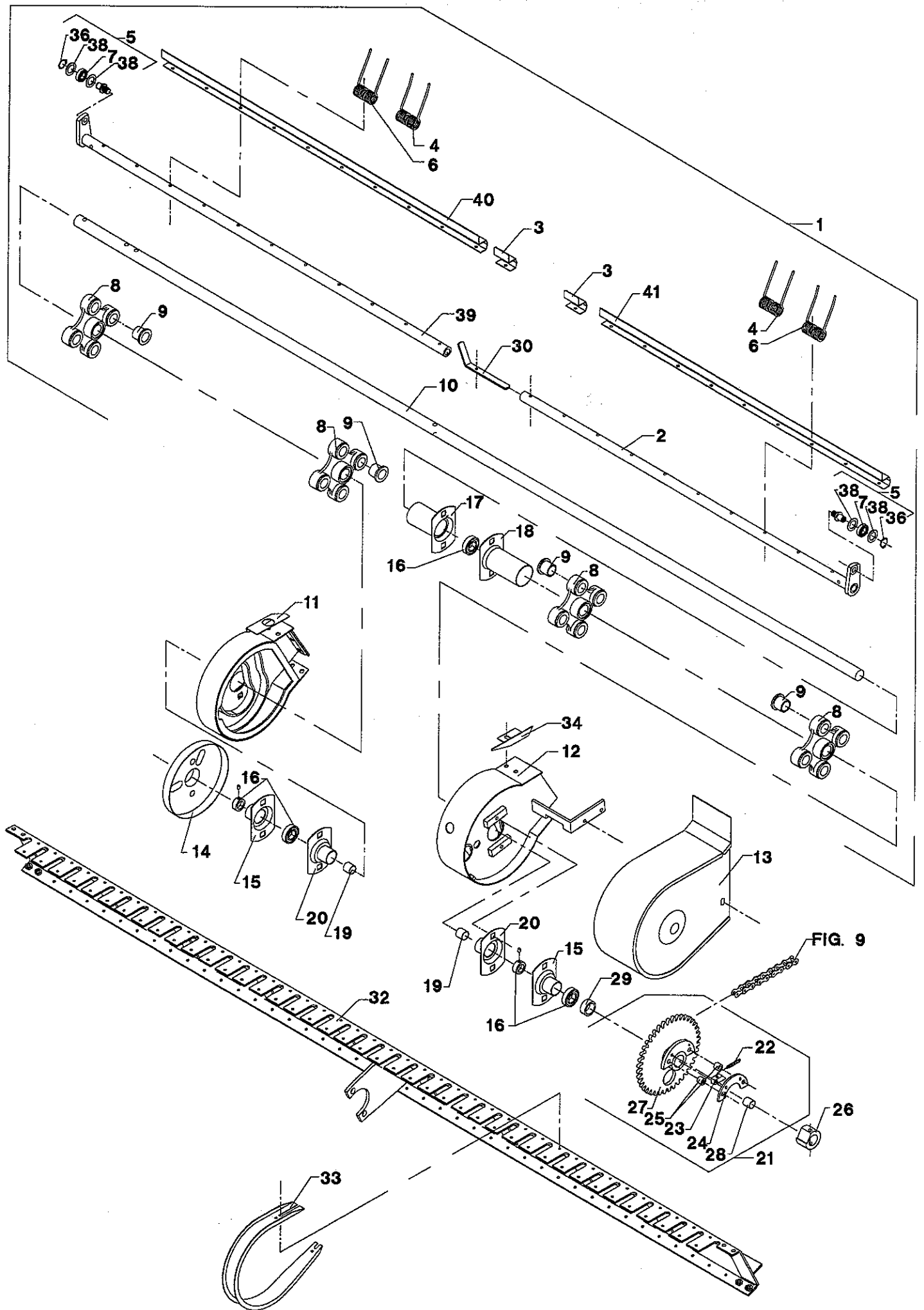
POS.	VARENUMMER	ANTAL	BENÆVNELSE	BEZEICHNUNG	DESIGNATION		
1.	2062-533X	1	BØSNING BUECHSE		BUSH		1214-5324 1220-5321 1241-4502
							1 1 2
2.	3065-751X	2	VIPPEARM M/BØSNING KIPPHEBEL M/BUCHSE		ROCKER ARM W/BUSH		1213-3224 1220-3321
							4 4
3.	1421-6491	2	LEJEHUSHALVPART LAGERGEHAUSEHAELTE		HALF OF BEARING HOUSING		
4.	1331-7503	2	KUGLELEJE GRAE-NPPB 35 KUGELLAGER GRAE-NPPB 35		BALL BEARING GRAE-NPPB 35		
5.	1421-4497	2	LEJEHUSHALVPART LAGERGEHAUSEHAELFTE		HALF OF BEARING HOUSING		
6.	3062-218X	2	TÆTNING DICHTUNG		TIGHTENING		1220-3321
							6
7.	1340-7134	1	SKIVEKOBLING SCHEIBENKUPPLUNG		DISC COUPLING		
8.	1341-9164	1	FLANGE FLANSCH		FLANGE		1213-3324
							3
9.	1341-9566	2	FRIKTIONSSKIVE FRIKTIONSSCHEIBE		FRICTION PLATE		
10.	1341-9631	1	LØBERING LAUFRING		RALE		
11.	1341-9557	1	TRYKSKIVE DRUCKSCHEIBE		PRESSURE PLATE		1220-2321
							1
12.	1341-9591	1	TALLERKENFJEDER TELLERFEDER		DISC SPRING		
14.	1340-9183	1	FLANGE FLANSCH		FLANGE		
15.	2062-251A	1	KÆDEHJUL 28-TANDS KETTENRAD 28-ZÄHNE		SPROCKET WHEEL 28-TEETH		
16.	2062-647X	1	TRYKSKIVE DRUCKSCHEIBE		THRUST WASHER		1213-4322 1242-4421
							1 2
18.	3750-768X	1	OPHÆNG, HØJRE AUFHANG, RECHTER		SUSPENSION, RIGHT		
19.	2750-720X	2	STOP STOPP		STOP		1241-3403 1254-2101
							2 2
20.	3750-767X	1	OPHÆNG, VENSTRE AUFHANG, LINKE		SUSPENSION, LEFT		
21.	2062-677X	1	SKÆRM SCHUTZ		GUARD		
22.	2064-189X	1	BÆREJERN TRAGEISEN		SUPPORTING IRON		1219-0234 1220-3321
							2 2
24.	3062-660X	1	SKÆRM SCHUTZ		GUARD		1213-3126 1241-2308
							2 2
25.	3065-873X	1	SNEGL SCHNECKE		AUGER		1241-8202 1255-3202
							5 1
26.	1338-0107	1	PASFEDER 10-8-32 FEDERKEIL 10-8-32		FLAT KEY 10-8-32		
27.	3065-872X	1	INDFØRINGSPLADE PLATTE		INLET PLATE		
28.	2063-553X	2	BØSNING BUECHSE		BUSH		1213-5422 1220-5321 1241-4601
							2 2 2

Fig. 11.1



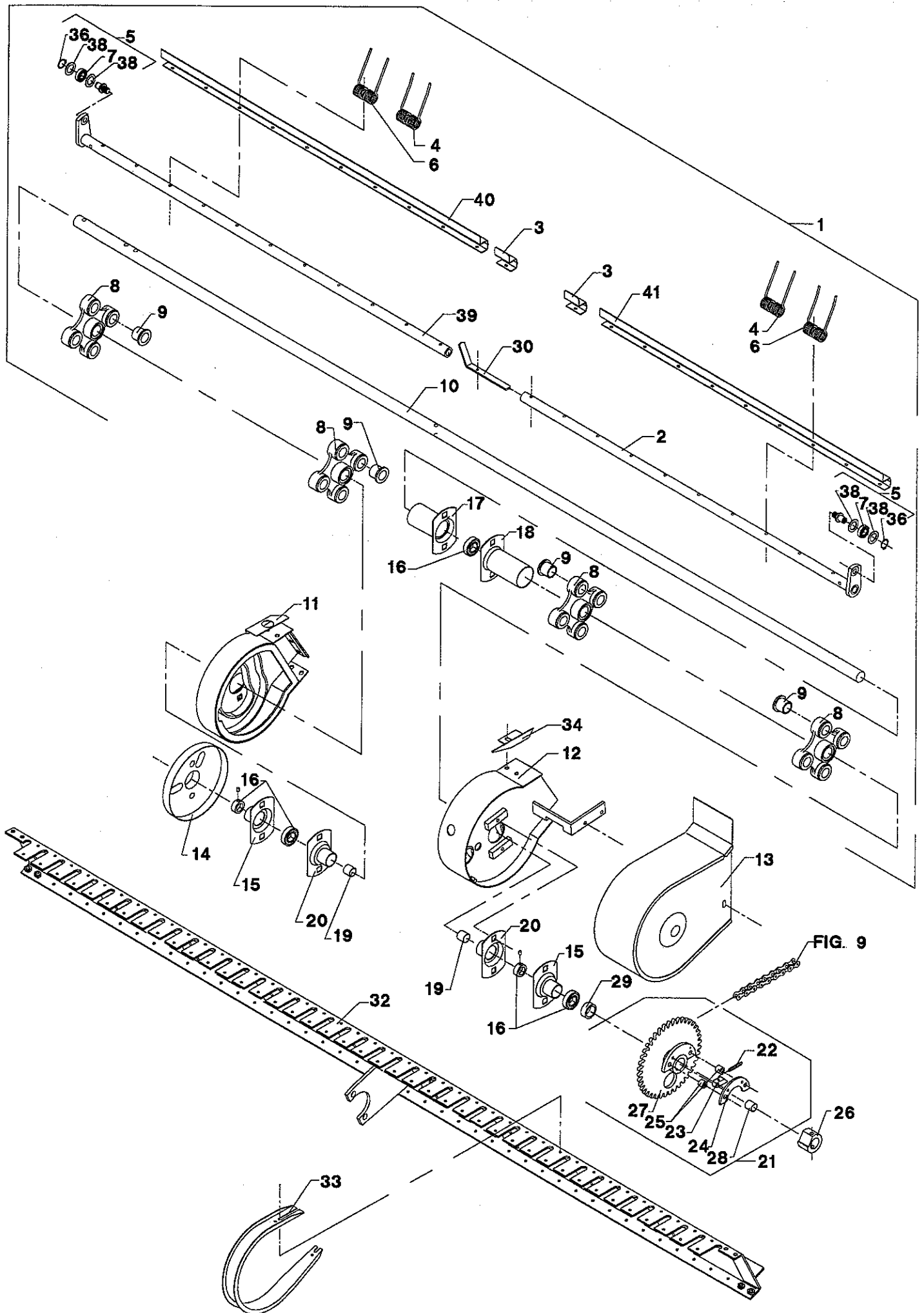
POS.	VARENUMMER	ANTAL	BENØVNELSE	BEZEICHNUNG	DESIGNATION			
29.	1435-0032	2	TÆKFIJEDER ZUGFEDER		TENSION SPRING		1213-3224 1220-3321	4 4
30.	2065-752X	2	BESLAG BESCHLAG		CLAMP		1213-3224 1220-3321 1241-2308	2 2 8
31.	1392-0507	2	ØJEBOLT M10-110 GALV AUGBOLZEN M10-110 GALV		EYE BOLT M10-110 GALV		1220-3321 1241-2308	2 2
32.	3064-197X	1	KÆDEHJUL 12 TÆNDS KETTENRAD 12 TEETH		PROCKET WHEEL 12 ZÆHNE		1215-3424 1220-3321 1241-2502	1 1 2
33.	2064-198X	1	BØSNING BUCHSE		BUSH			
34.	2064-196X	1	KÆDEHJUL 12 TÆNDS KETTENRAD 12 TEETH		PROCKET WHEEL 12 ZÆHNE			
35.	1331-3301	1	KUGLELEJE 6204 2RS KUGELLAGER 6204 2RS		BALL BEARING 6204 2RS			
36.	1399-0204	2	AFSTANDSRING DISTANZRING		DISTANCE RING			

Fig. 12



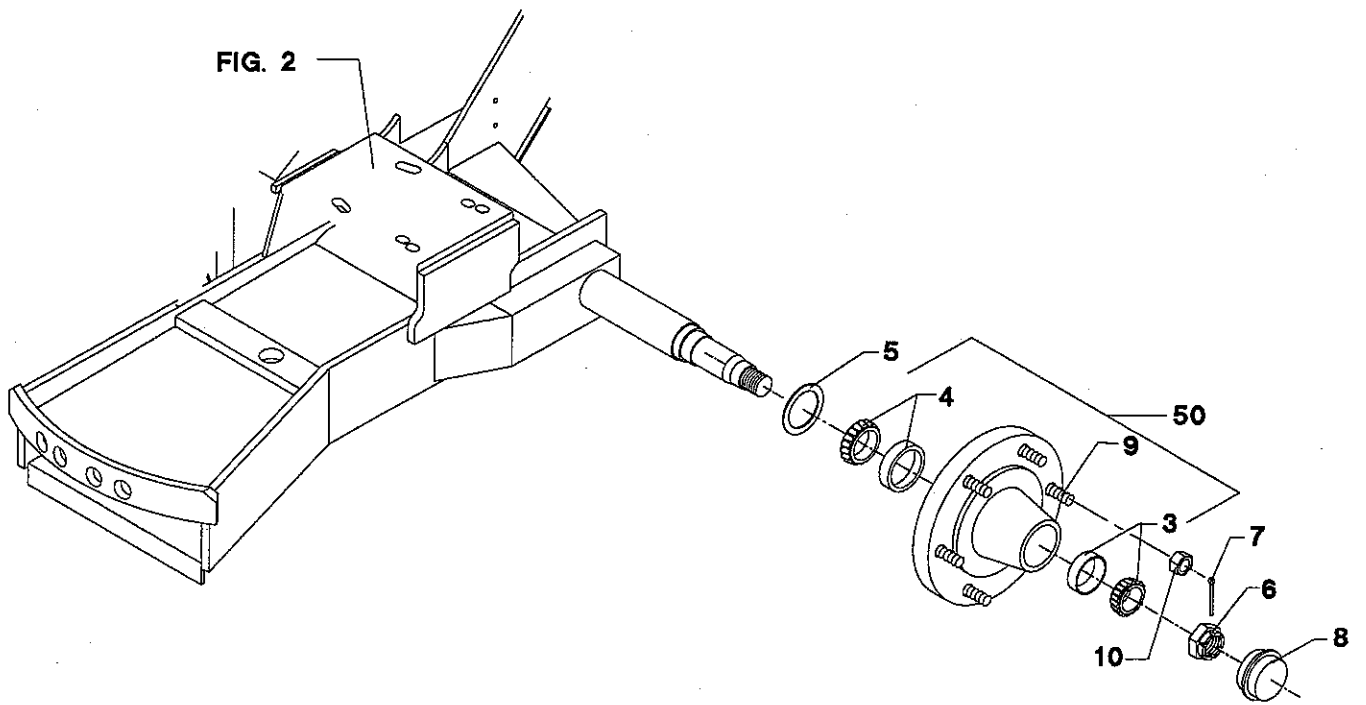
POS.	VARENUMMER	ANTAL	BENÆVNELSE	BEZEICHNUNG	DESIGNATION	HERTIL, DAZU, TO THIS, A CECI	
1.	3065-878X	1	PICK-UP AKSEL HASPELROHR >=0000001001 <=0000001001		REEL SHAFT		
1. 1	3064-423X	1	PICK-UP AKSEL HASPELROHR		REEL SHAFT		
2.	3065-705X	4	RØR ROHR		TUBE	1251-4401 1251-6401	2 2
3.	2065-710X	8	FJEDERHOLDER FEDERKLAMMER		HOLDER F/SPRING		
4.	1435-0027	76	FJEDER FEDER		SPRING	1214-2222 1220-2321 1241-1202	1 1 1
5.	3065-690X	8	LØBERULLE SML. LAUFROLLE KPL.		ROLLER ASS.	1220-5222	1
6.	1435-0026	8	FJEDER FEDER		SPRING	1214-2222 1220-2321 1241-1202	1 1 1
7.	1331-9998	8	LØBERULLE LAUFROLLE		ROLLER		
8.	3065-692X	4	LEJEKONSOL LAGERKONSOLE		LAGER BRACKET	1251-5501 1251-7501	2 2
9.	2065-634X	16	BØSNING BUCHSE		BUSH		
10.	2065-880X	1	AKSEL WELLE >=0000001001 <=1260110416		SHAFT		
10. 1	2065-880A	1	AKSEL WELLE >=1260110517		SHAFT	1251-5501 1251-7501	6 6
11.	3065-711X	1	SIDEPLADE, HØJRE SEITENPLATTE, RECHTE		SIDE PLATE, RIGHT	1213-3224 1213-4324 1220-3321 1220-4321	4 3 4 3
12.	3065-411X	1	SIDEPLADE, VENSTRE SEITENPLATTE, LINKER		SIDE PLATE, LEFT	1213-3224 1213-4324 1220-3321 1220-4321	4 3 4 3
13.	3062-255X	1	SKÆRM SCHUTZ		GUARD		
14.	3065-238X	1	SKÆRM SCHUTZ		GUARD		
15.	1421-6485	2	LEJEHUSHALVPART LAGERGEHÆUSE HÆLFTE		HALF OF BEARING HOUSING		
16.	1331-7503	3	KUGLELEJE GRAE-NPPB 35 KUGELLAGER GRAE-NPPB 35		BALL BEARING GRAE-NPPB 35		
17.	3064-435X	1	LEJEHUSHALVPART LAGERGEHÆUSE HÆLFTE >=1260110517		HALF OF BEARING HOUSING		
18.	3064-436X	1	LEJEHUSHALVPART LAGERGEHÆUSE HÆLFTE >=1260110517		HALF OF BEARING HOUSING	1313-1101	1
19.	2065-742X	2	AFSTANDSRØR Distanzrohr		DISTANCE TUBE		
20.	3065-404X	2	LEJEHUS, VENSTRE LAGERGEHÆUSE, LINKE		BEARING HOUSING, LEFT		

Fig. 12



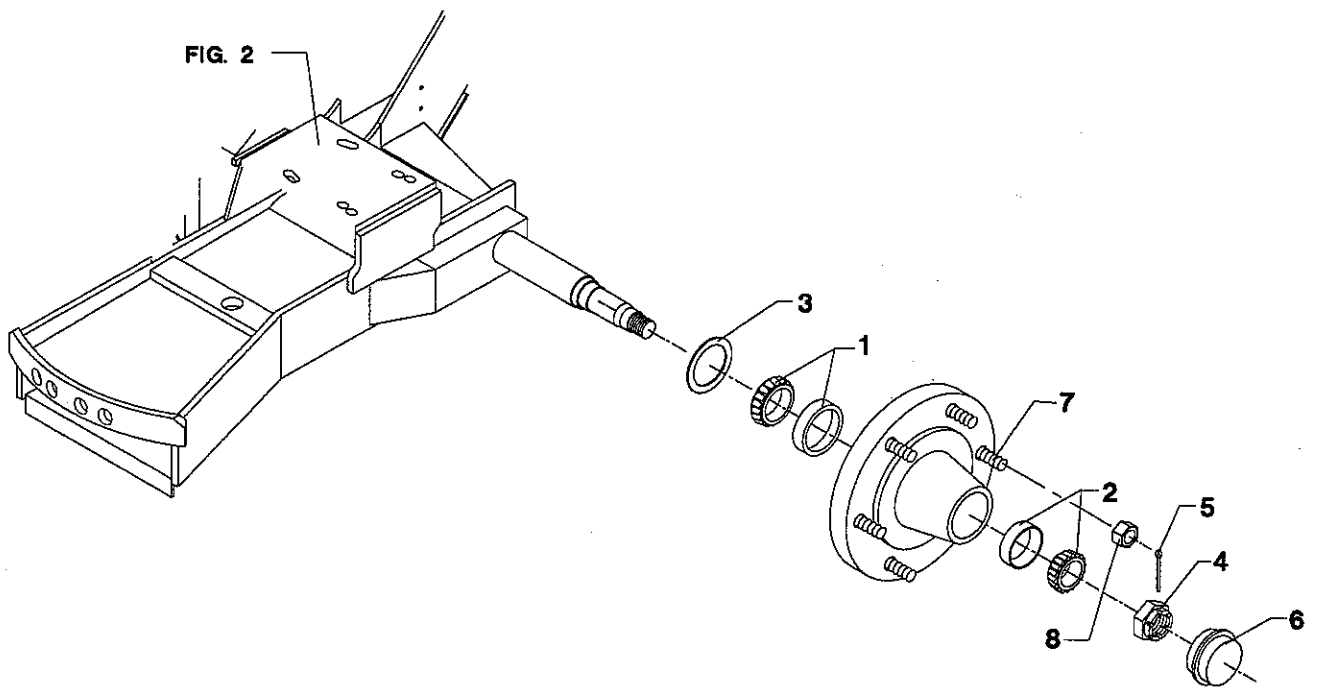
POS.	VARENUMMER	ANTAL	BENAVNELSE	BEZEICHNUNG	DESIGNATION	HERTIL, DAZU, TO THIS, A CECI	
21.	3065-184X	1	KÆDEHJUL SAMLET KETTENRAD		SPROCKET WHEEL		
22.	1432-1197	1	TREKFIJEDER ZUGFEDER		TENSION SPRING	1252-4102	1
23.	2063-059A	1	PAL SPERRIEGEL		PAWL	1214-2224 1220-2321	1 1
24.	2063-065X	1	STØTTE STUETZE		SUPPORT	1214-3122 1220-3321	2 2
25.	2063-066X	2	MELLEMLÆG DICHTUNG		FILLER		
26.	2065-236X	1	NAV NABE		HUB		
27.	3750-772A	1	KÆDEHJUL KETTENRAD		SPROCKET WHEEL	1313-1101	1
28.	1335-4300	1	GLACIERLEJE 35-39-50 GLISSALAGER 35-39-50		BEARING GLISSA 35-39-50		
29.	2065-175X	1	AFSTANDSRING DISTANZRING		DISTANCE RING		
30.	2064-434X	4	ANTIVIKLEJERN ANTIWICKLUNGSEISEN >=1260110517		ANTI WINDING IRON		
32.	3065-877X	1	DRAGER TRAEGER		GIRDER		
33.	2065-623X	37	AFSTRYGER ABSTREIFER		STRIPPER	1219-0603	3
34.	2063-216X	1	SKÆRM SCHUTZ		GUARD		
36.	1255-1202	1	LÅSERING 17 MM UDVENDIG SICHERUNGSRING 17 MM AUSSEN		SNAP RING 17 MM OUTER		
38.	1331-9988	2	TÆTNINGSRING DICHTUNGSRING		TIGHTENING RING		
39.	3065-881X	4	RØR ROHR		TUBE		
40.	2065-879X	4	FJEDERHOLDER HALTER FUER FEDERZINKEN		TINE HOLDER		
41.	2065-741X	4	FJEDERHOLDER FEDERKLAMMER		HOLDER F/SPRING		

Fig. 13



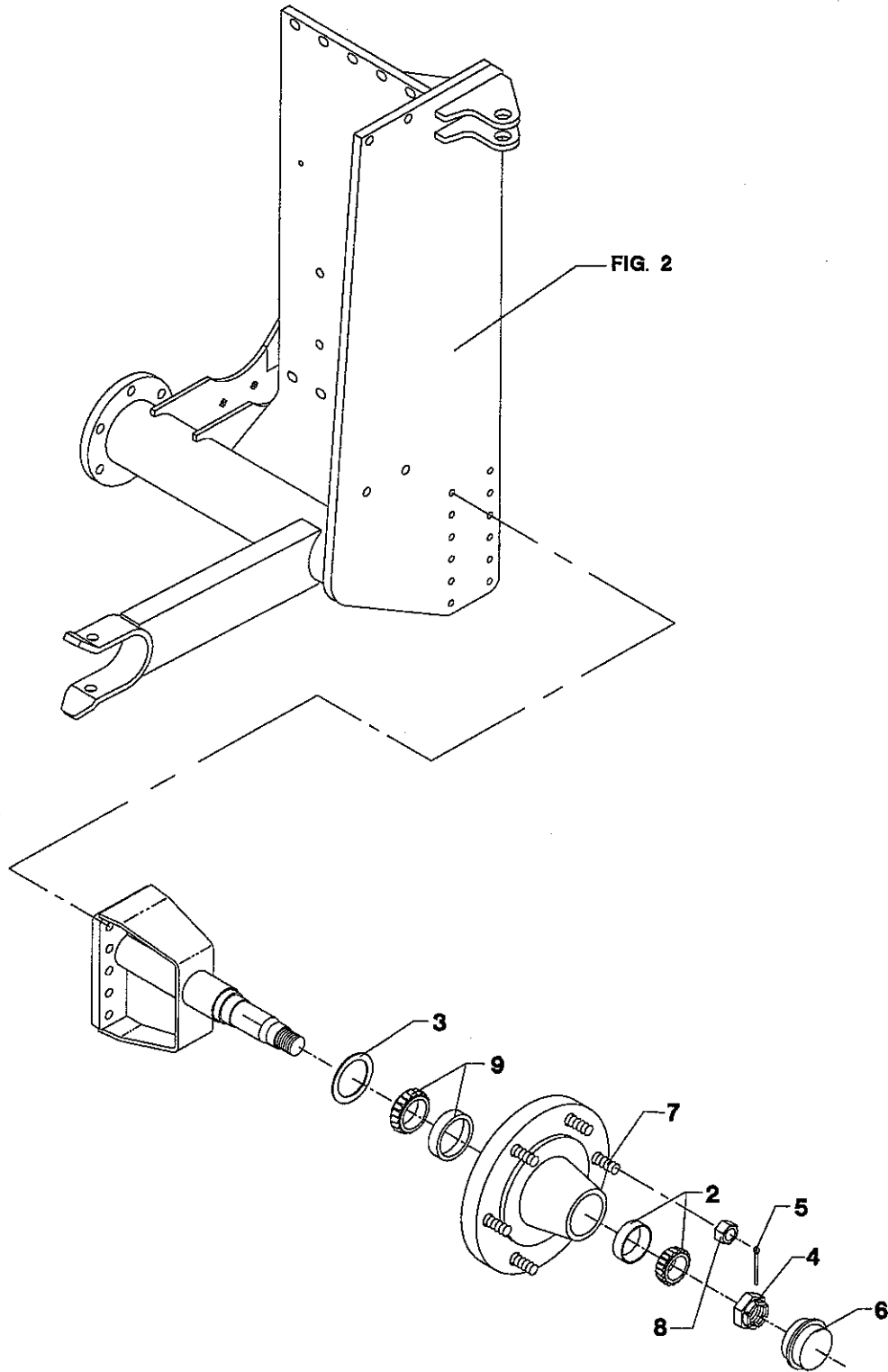
POS.	VARENUMMER	ANTAL	BENÆVNELSE	BEZEICHNUNG	DESIGNATION
.	1324-8101		HJULNAV UDEN BREMSE NABE KOMPLETT OHNE BREMSE		WHEEL HUB WITHOUT BRAKE
3.	1323-9637	1	LEJE LAGER		BEARING
4.	1331-9907	1	KONISK RULLELEJE 30209 KON. ROLLENLAGER 30209		TAPER ROLLER BEARING 30209
5.	1323-9638	1	TÆTNINGSRING DICHTUNGSRING		TIGHTENING RING
6.	1323-9639	1	KRONEMØTRIK KRONENMUTTER		CARSTELLATED NUT
7.	1323-9640	1	SPLIT SPLINT		COTTER PIN
8.	1323-9644	1	KAPPE KAPPE		CAP
9.	1323-9641	6	BOLT BOLTZEN		BOLT
10.	1323-9556	6	MØTRIK MUTTER		NUT

Fig. 13.1



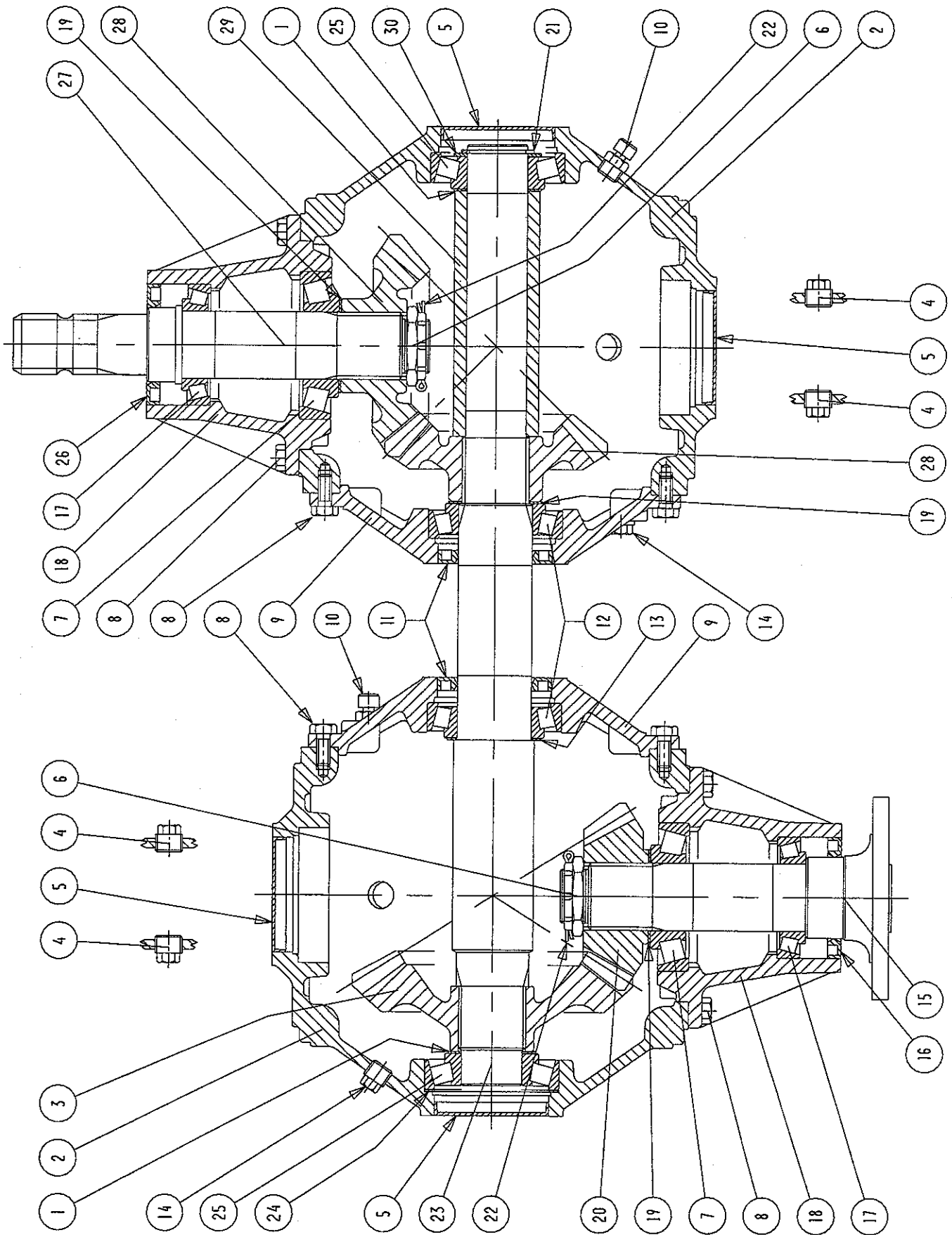
POS.	VARENUMMER	ANTAL	BENEVNELSE	BEZEICHNUNG	DESIGNATION
.	1324-8107		HJULNAV UDEN BREMSE NABE KOMPLETT OHNE BREMSE		WHEEL HUB WITHOUT BRAKE
1.	1331-9907	1	KONISK RULLELEJE 30209 KON. ROLLENLAGER 30209		TAPER ROLLER BEARING 30209
2.	1323-9375	1	BAGESTE RULLELEJE HINT ROLLENLAGER		REAR ROLLER BEARING
3.	1323-9562	1	TÆTNINGSRING DICHTUNGSRING		TIGHTENING RING
4.	1323-9563	1	KRONEMØTRIK KRONENMUTTER		CARSTELLATED NUT
5.	1323-9547	1	SPLIT SPLINT		COTTER PIN
6.	1323-9564	1	KAPPE KAPPE		CAP
7.	1323-9641	6	BOLT BOLTZEN		BOLT
8.	1323-9556	6	MØTRIK MUTTER		NUT

Fig. 13,2



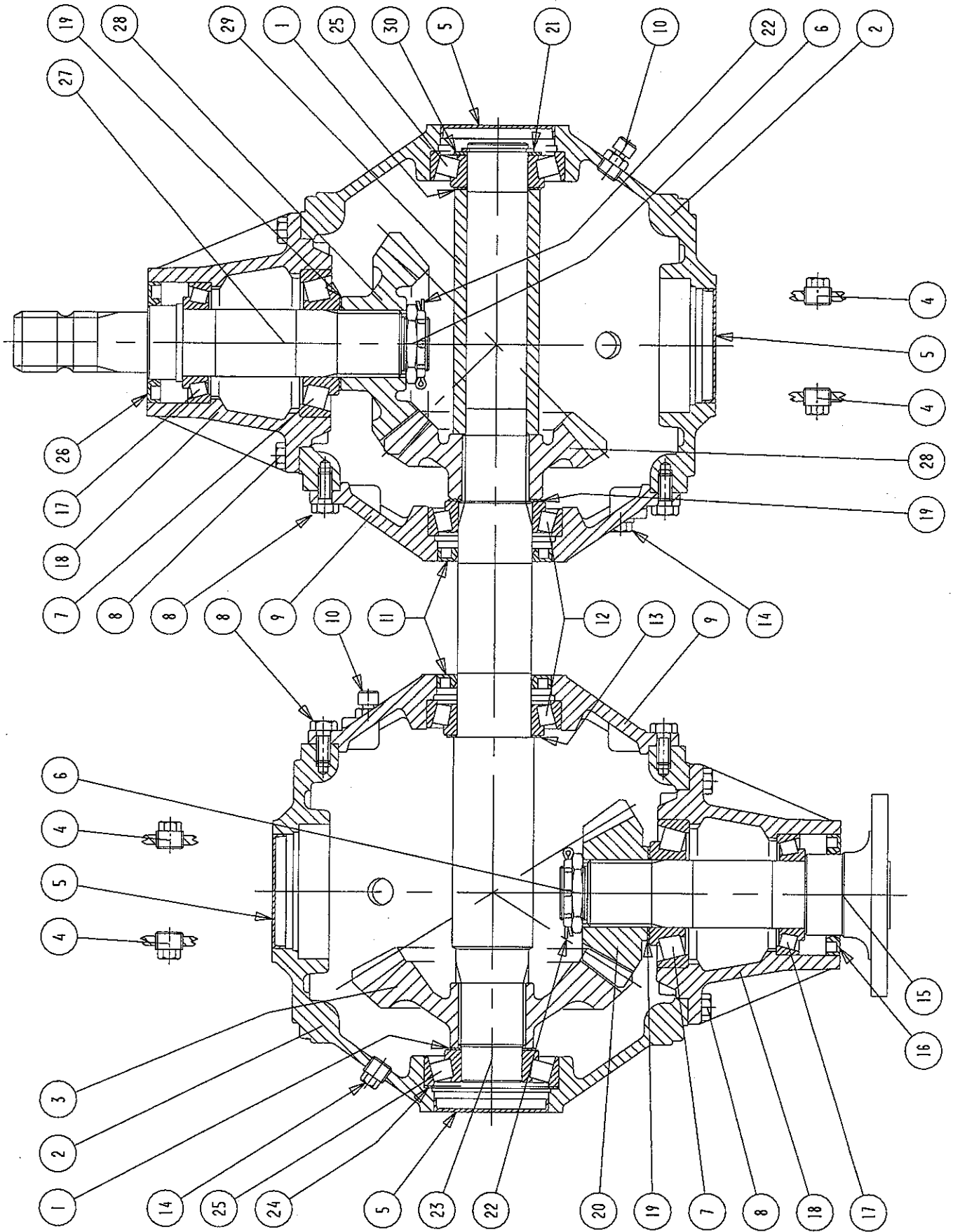
POS.	VARENUMMER	ANTAL	BENÆVNELSE	BEZEICHNUNG	DESIGNATION
.	3064-625X		NAV NABE		HUB
2.	1323-9375	1	BAGESTE RULLELEJE HINT ROLLENLAGER		REAR ROLLER BEARING
3.	1323-9562	1	TÆTNINGSRING DICHTUNGSRING		TIGHTENING RING
4.	1323-9563	1	KRONEMØTRIK KRONENMUTTER		CARSTELLATED NUT
5.	1323-9547	1	SPLIT SPLINT		COTTER PIN
6.	1323-9564	1	KAPPE KAPPE		CAP
7.	1323-9641	6	BOLT BOLTZEN		BOLT
8.	1323-9556	6	MØTRIK MUTTER		NUT
9.	1331-9907	1	KONISK RULLELEJE 30209 KON. ROLLENLAGER 30209		TAPER ROLLER BEARING 30209

Fig. 14



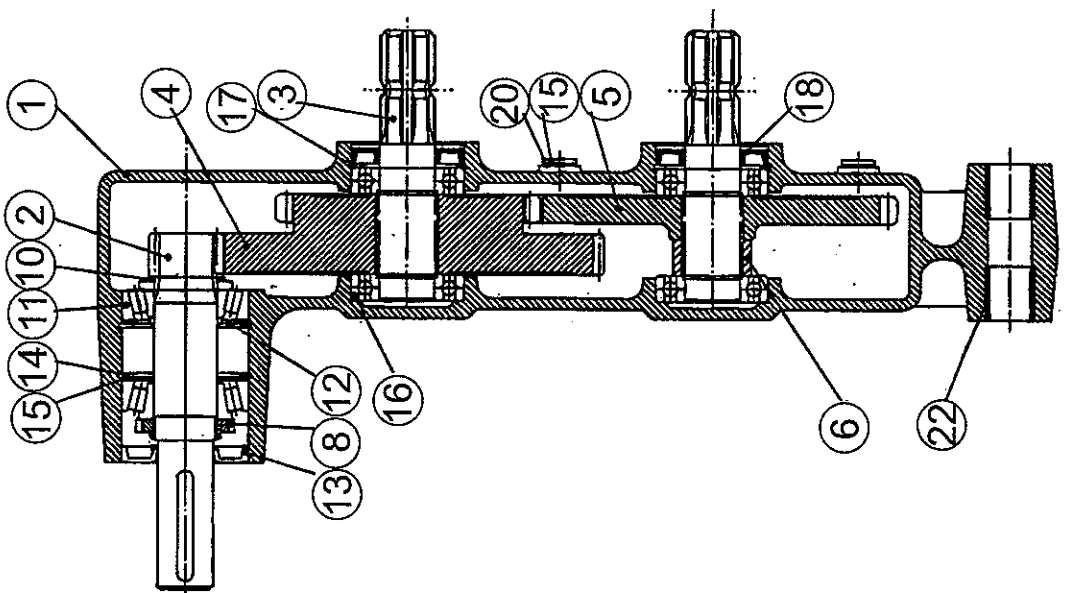
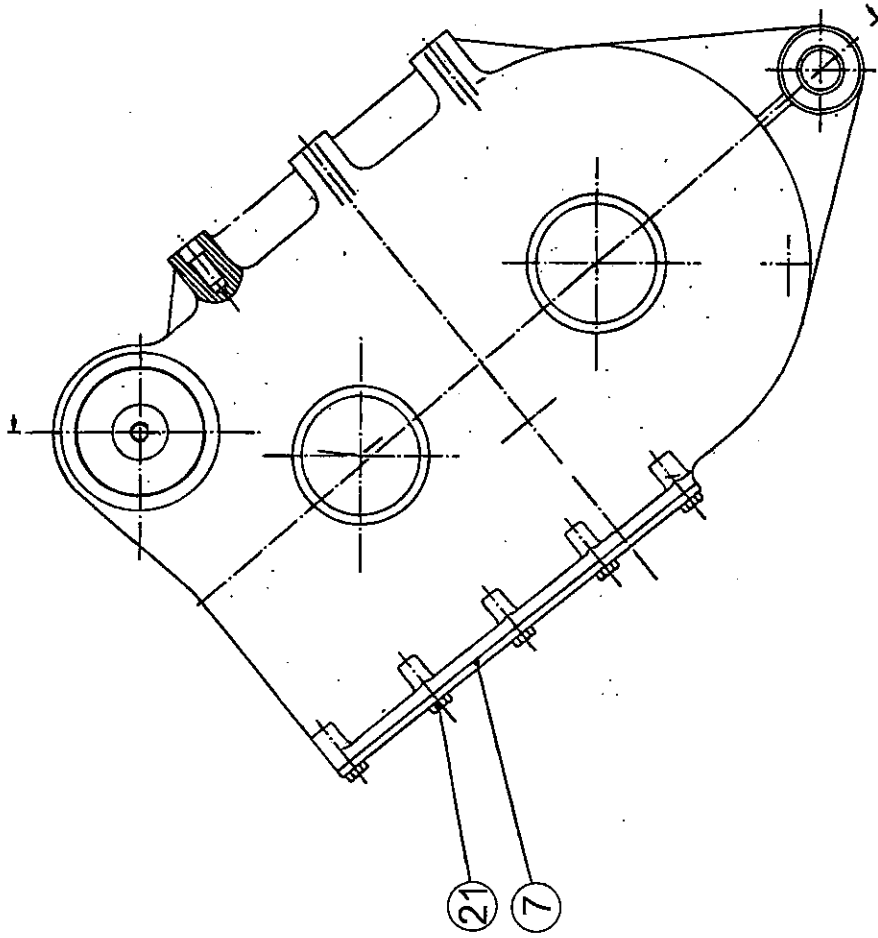
POS.	VARENUMMER	ANTAL	BENAVNELSE	BEZEICHNUNG	DESIGNATION
.	3065-580X		GEAR GETRIEBE		GEAR
1.	1315-9132	3	TÆTningsRING DICHTUNGSRING		TIGHTENING RING
2.	1315-9409	2	HUS HAUS		HOUSE
3.	1315-9360	1	KRONHJUL KRONRAD		CROWN WHEEL
4.	1315-9118	4	PROP ROHRVERSCHLUSS		PLUG
5.	1315-9120	4	DEKSEL DECKEL		COVER
6.	1315-9359	2	MØTRIK MUTTER		NUT
7.	1315-9365	2	LEJE 30310 LAGER 30310		BEARING 30310
8.	1213-3224	36	STÅLSÆTSKRUE M10-25 STAHLSECHSKANTSCHRAUBE M10-25		STEEL SET SCREW M10-25
9.	1315-9410	2	DEKSEL DECKEL		COVER
10.	1315-9167	2	PROP ROHRVERSCHLUSS		PLUG
11.	1315-9411	2	OLIETÆTningsRING 55-85-8 DICHTUNGSRING 55-85-8		OIL SEAL 55-85-8
12.	1315-9412	2	KUGLELEJE 32211 KUGELLAGER 32211		BALL BEARING 32211
13.	1315-9413	1	SKIVE 61,7 SCHEIBE 61,7		WASHER 61,7
14.	1311-2201	2	PROP 3/8'' VERSCHLUSS 3/8''		PLUG 3/8''
15.	1315-9367	1	AKSEL WELLE		SHAFT
16.	1315-9368	1	OLIETÆTningsRING 60-90-10 DICHTUNGSRING 60-90-10		OIL SEAL 60-90-10
17.	1315-9366	2	LEJE 30210 LAGER 30210		BEARING 30210
18.	1315-9414	2	FORLÆNGER VERLÆNGERUNG		EXTENSION
19.	1315-9415	3	SKIVE 70,3 SCHEIBE 70,3		WASHER 70,3
20.	1315-9370	1	SPIDSHJUL KEGELRAD		BEVEL PINION WHEEL
21.	1315-9416	1	LÅSERING 45 SICHERRINGSRING 45		SNAP RING 45
22.	1315-9315	2	SPLIT B4-60 SPLINT B4-60		COTTER PIN B4-60
23.	1315-9417	1	AKSEL WELLE		SHAFT
24.	1315-9418	1	SKIVE 99,7 SCHEIBE 99,7		WASHER 99,7
25.	1315-9358	2	LEJE 30309 LAGER 30309		BEARING 30309

Fig. 14



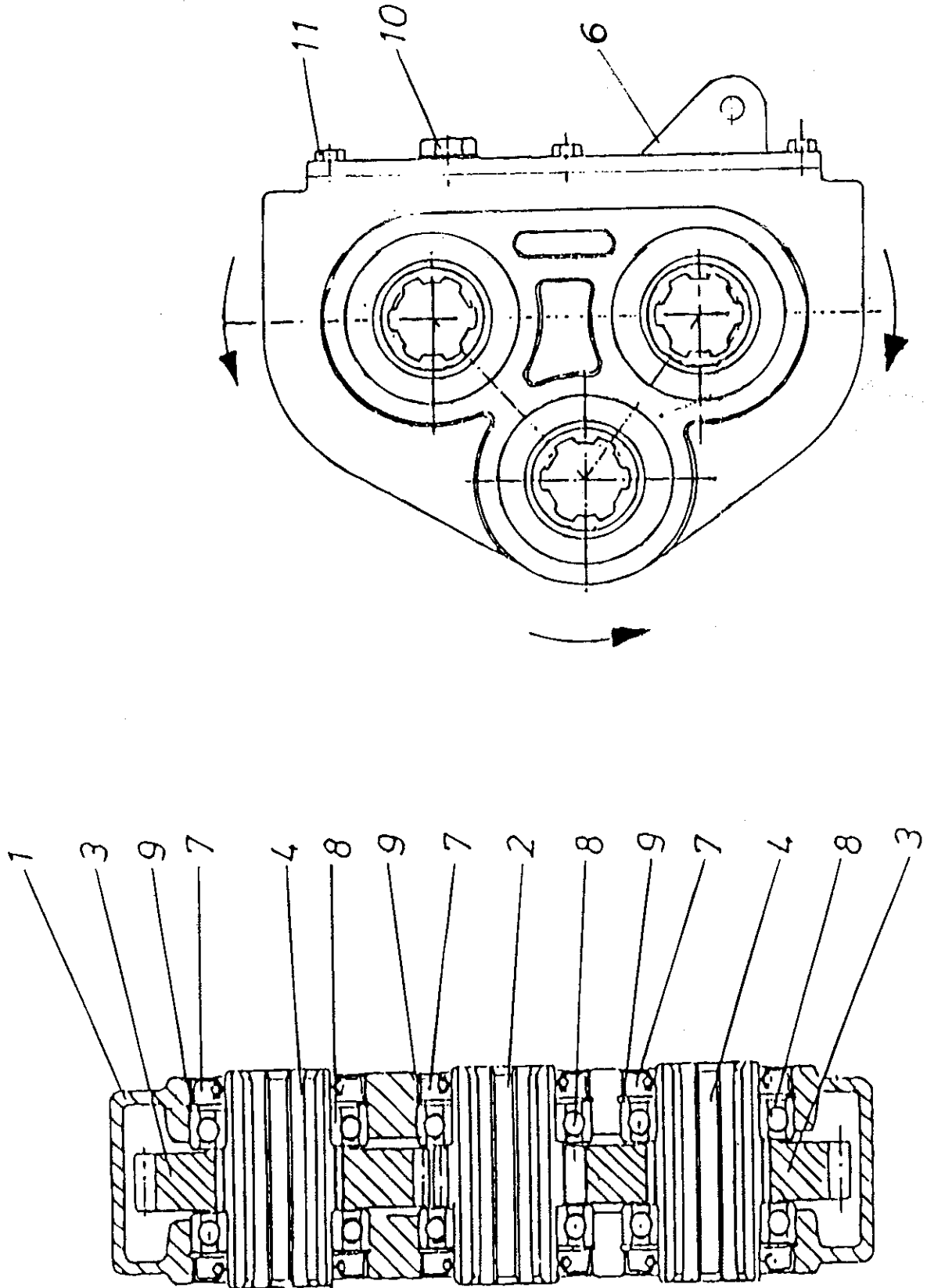
POS.	VARENUMMER	ANTAL	BENÆVNELSE	BEZEICHNUNG	DESIGNATION		
26.	1315-9419	1	OLIETÆTNINGSRING DICHTUNGSRING	55-90-10 55-90-10	OIL SEAL 55-90-10		
27.	1315-9420	1	AKSEL WELLE		SHAFT		
28.	1315-9421	2	GEAR GETRIEBE		GEAR		
30.	1315-9384	1	SKIVESÆT SCHEIBENSATZ		SET AF WASHERS		

Fig. 15



POS.	VARENUMMER	ANTAL	BENÆVNELSE	BEZEICHNUNG	DESIGNATION	
.	3065-800X		GEAR GETRIEBE		GEAR	
1.	1315-9570	1	HUS GEHAUSE		HOUSING	
2.	1315-9571	1	SPIDSHJUL Z=13 ANTRIEBSKEGELRAD Z=13		PINION Z=13	
3.	1315-9572	2	AKSEL WELLE		SHAFT	
4.	1315-9573	1	KRONHJUL Z31/81 KRONRAD Z31/81		CROWN WHEEL Z31/81	
5.	1315-9574	1	KRONHJUL Z45 KRONRAD Z45		CROWN WHEEL Z45	
6.	1315-9575	1	BØSNING BUCHSE		BUST	
7.	1315-9576	1	DÆKSEL DECKEL		COVER	
8.	1315-9540	1	MØTRIK MUTTER		NUT	
10.	1241-8401	1	STØTTESKIVE 40-50-2,5 STUETZSCHEIBE 40-50-2,5		SUPPORT WASHER 40-50-2,5	
11.	1315-9577	2	RULLELEJE KEGELROLLENLAGER		INNER ROLLER BEARING	
12.	1315-9578	1	NILOS RING NILOS RING		NILOS RING	
13.	1315-9579	1	TÆTNINGSRING WELLENDICHTRING		RADIAL SEAL	
14.	1255-7102	2	LÅSERING 80 MM INDVENDIG SICHERUNGSRING 80 MM INNEN		SNAP RING 80 MM INNER	
15.	1315-9580	2	PASSKIVE 63-80-2,0 PASSCHEIBE 63-80-2,0		SHIM 63-80-2,0	
16.	1331-3104	4	KUGLELEJE 6207 KUGELLAGER 6207		BALL BEARING 6207	
17.	1255-6101	2	LÅSERING 72 MM INDVENDIG SICHERUNGSRING 72 MM INNEN		SNAP RING 72 MM INNER	
18.	1332-3602	2	OLIETÆTNINGSRING 35-72-10 DICHTUNGSRING 35-72-10		OIL SEAL 35-72-10	
19.	1311-8594	2	PROP ROHRVERSCHLUSS		PLUG	
20.	1315-9520	2	O-RING 16-20 O-RING 16-20		O-RING 16-20	
21.	1213-2222	10	STÅLSÆTSKRUE M8-20 STAHLSECHSKANTSCHRAUBE M8-20		STEEL SET SCREW M8-20	
22.	1315-9582	2	CYLINDERLEJE ZYLINDERLAGER		CYLINDER BEARING	

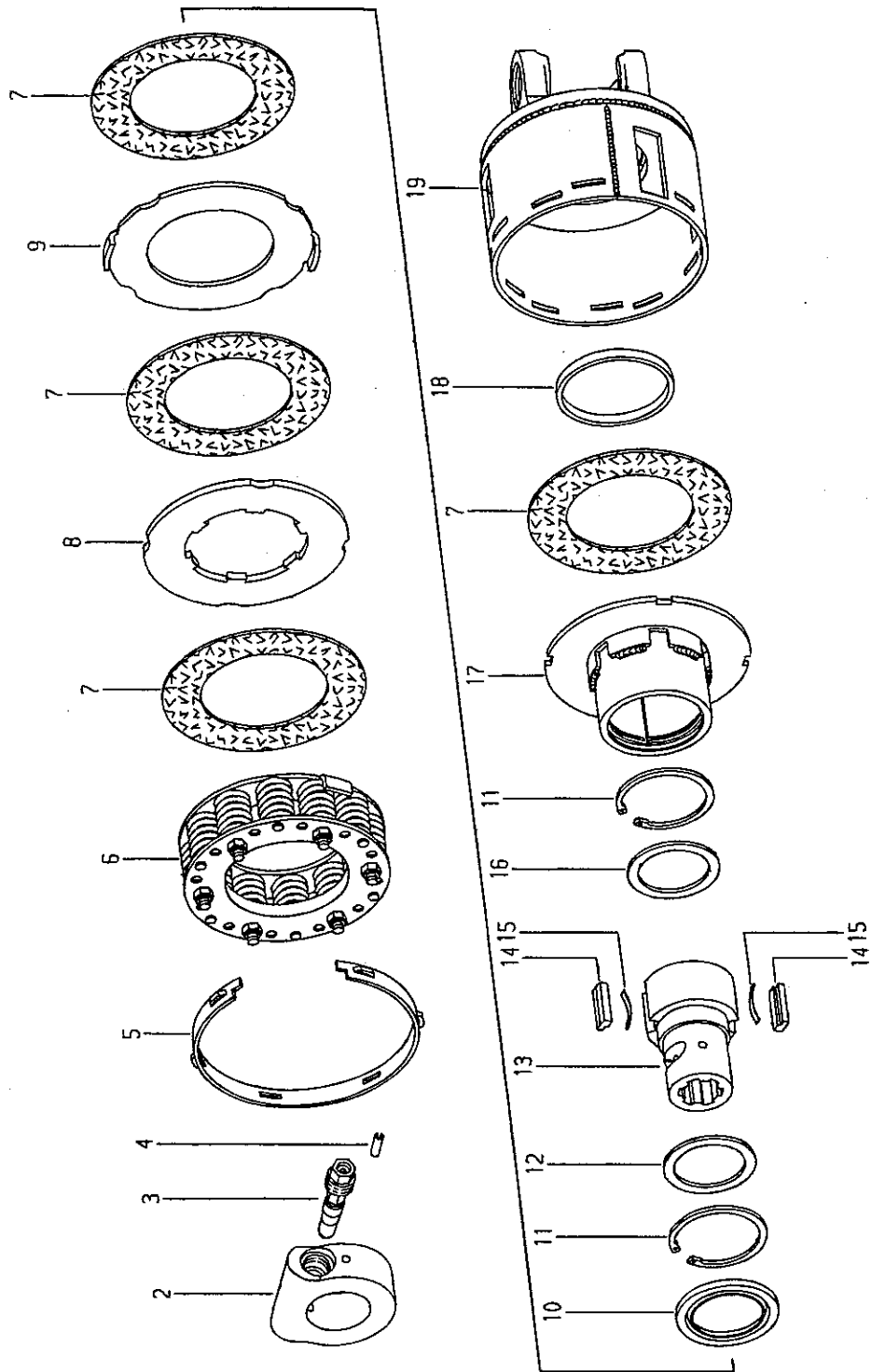
Fig. 16



POS.	VARENUMMER	ANTAL	BENEVNELSE	BEZEICHNUNG	DESIGNATION
.	3065-748X		GEAR GEAR		GEAR
1.	1315-9800	1	GEARHUS GEHAEUSE		HOUSING
2.	1315-9801	1	TANDHJUL ZAHNRAD		SPROCKET WHEEL
3.	1315-9802	2	TANDHJUL ZAHNRAD		SPROCKET WHEEL
4.	1315-9803	2	HULAKSEL HOHLWELLE		HOLLOW SHAFT
6.	3065-765X	1	LUKKEPLADE VERSCHLISSPLATTE		LOCKING PLATE
7.	1315-9805	6	TÆTNINGSRING AS40-68-10 DICHTUNGSRING AS40-68-10		TIGHTENING RING AS40-68-10
8.	1331-2105	6	KUGLELEJE 6008 KUGELLAGER 6008		BALL BEARING 6008
9.	1255-5102	6	LÅSERING 62 MM INDVENDIG SICHERUNGSRING 62 MM INNEN		SNAP RING 62 MM INNER
10.	1311-2201	1	PROP 3/8'' VERSCHLUSS 3/8''		PLUG 3/8''
11.	1213-1126	6	STÅLSÆTSKRUE M6-15 STAHLSECHSKANTSCHRAUBE M6-15		STEEL SET SCREW M6-15

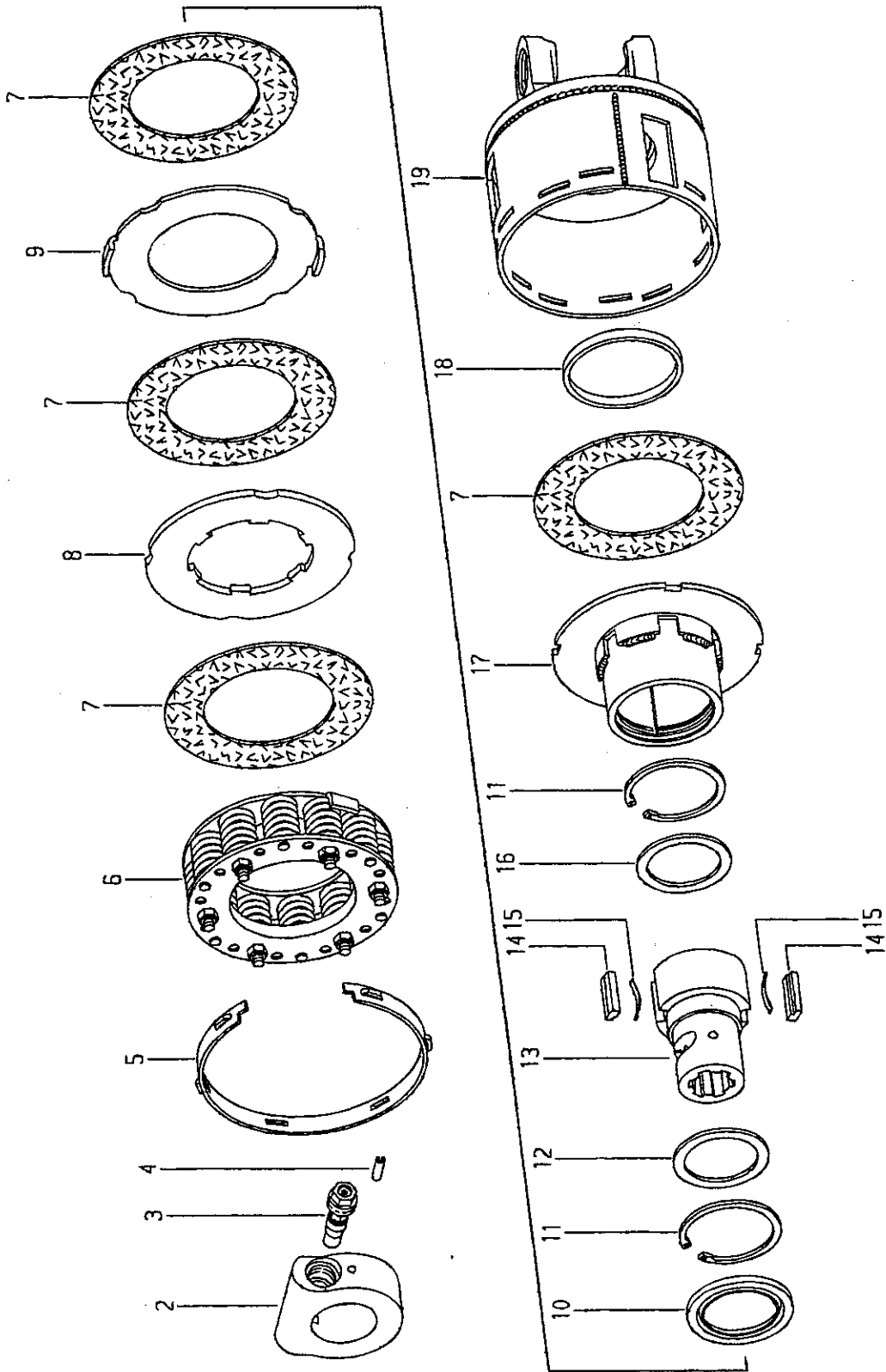
POS.	VARENUMMER	ANTAL	BENØVNELSE	BEZEICHNUNG	DESIGNATION
.	1340-6448		KO-AKSEL W2600 - 1000 RPM GELENKWELLE W2600 - 1000 RPM		PTO SHAFT W2600 - 1000 RPM
4.	1342-3085	1	BESKYTTELSESRØR, UDV. 390 MM SCHUTZROHR, AUSSEN 390 MM		PROTECTION TUBE, OUTER 390 MM
5.	1342-3086	1	BESKYTTELSESRØR, INDV. 390 MM SCHUTZROHR, INNEN 390 MM		PROTECTION TUBE, INNER 390 MM
11.	1340-9008	1	KOBLINGSGAFFEL (20) AUFSTECKGABEL (20)		CLUTCH FORK (20)
12.	1341-9526	2	SKYDESTIFT SCHIEBESTIFT		SLIDING PIN
21.	1340-9105	2	KRYDS KREUZGARNITURE		CENTRE CROSS
22.	1341-9188	2	SMØRENIPPEL C 8 SCHMIERNIPPEL C 8		GREASE NIPPLE C 8
23.	1340-9104	1	GAFFEL GABEL		FORK
24.	1251-7804	2	SPÆNDESTIFT 13-100 SPANNSTIFT 13-100		SPECIAL PIN 13-100
25.	1342-1610	1	PROFILRØR S5H-440 PROFILROHR S5H-440		PROFIL TUBE S5H-440
26.	1342-1611	1	PROFILRØR S6-410 PROFILROHR S6-410		PROFIL TUBE S6-410
27.	1315-9525	2	SMØRENIPPEL SCHMIERNIPPEL		GREASE NIPPLE
28.	1340-9103	1	GAFFEL GABEL		FORK
51.	1501-0024	1	PLASTIKSKERM SD 35 PR12 Ø200 SCHUTZTRICHTER SD 35 PR Ø200		PLASTIC GUARD SD 35 PR12 Ø200
52.	1341-9411	2	SKRUE SCHRAUBE		SCREW
53.	1341-9314	2	STØTTERING STUTZRING		BACK UP RING
54.	1341-9654	2	GLIDERING GLEITRING		RING
55.	1341-9655	1	AFDÆKNING ABDECKUNG		COVER
56.	1501-0024	1	PLASTIKSKERM SD 35 PR12 Ø200 SCHUTZTRICHTER SD 35 PR Ø200		PLASTIC GUARD SD 35 PR12 Ø200
57.	1341-9641	2	HOLDEKÆDE HALTEKETTE		CHAIN
90.	1340-9404	1	INSTRUKTIONSMANUAL BEDIENUNGS MANUAL		INSTRUCTION MANUAL

Fig. 18



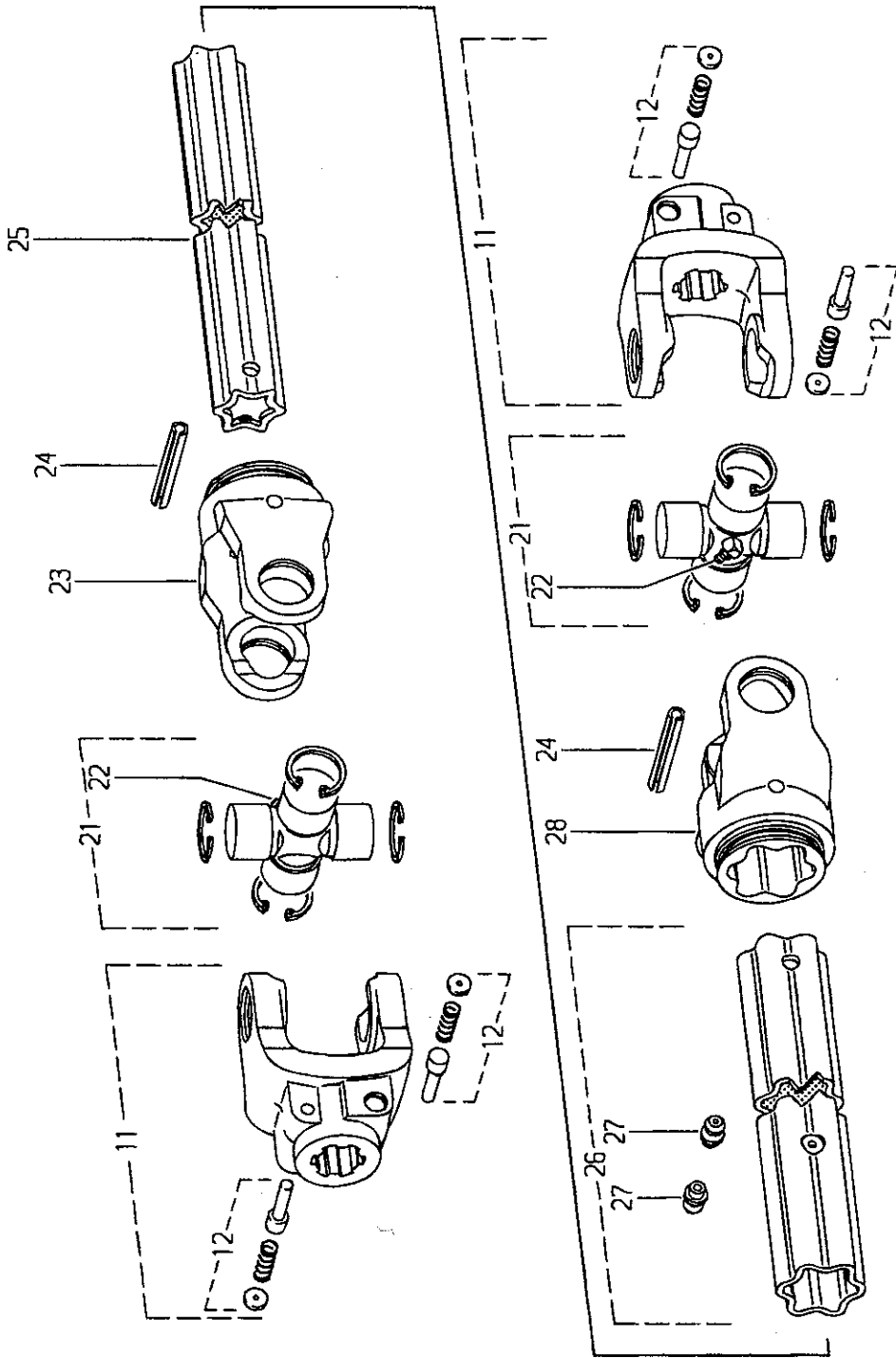
POS.	VARENUMMER	ANTAL	BENÆVNELSE	BEZEICHNUNG	DESIGNATION
.	1340-9106		KOBLING FK96/4R KUPPLUNG FK96/4R		COUPLING FK96/4R
2.	1341-9517	1	KLEMRING KLEMMRING		CAMPING ROLLER
3.	1341-9518	1	KLEMKONUS KLEMM-KONUS		CLAMPING CONE
4.	1341-9519	1	SPANDESTIFT 6-22 SPANNSTIFT 6-22		SPECIAL PIN 6-22
5.	1341-9643	1	INDSTILLINGSRING EINSTELLRING		SETTING RING
6.	1341-9533	1	FEDERPAKKE FEDERPAKET		SPRING PACK
7.	1341-9569	4	FRIKTIONSBELÆGNING REIBSCHEIBE		FRICTION DISK
8.	1341-9561	1	MEDBRINGSKIVE MITNEHMERSCHEIBE		CARRIER PLATE
9.	1341-9562	1	MEDBRINGERSKIVE MITNEHMERSCHEIBE		CARRIER PLATE
10.	1341-9534	1	TÆTNINGSRING DICHRING		SEALING RING
11.	1255-6101	2	LÅSERING 72 MM INDVENDIG SICHERUNGSRING 72 MM INNEN		SNAP RING 72 MM INNER
12.	1341-9535	1	STØTTESKIVE STUTZSCHEIBE		SUPPORTING RING
13.	1341-9536	1	NAV NABE		HUB
14.	1340-9600	2	KILE KEIL		WEDGE
15.	1340-9596	2	BLADFJEDER BLATTFEDER		LEAF SPRING
16.	1341-9436	1	STØTTESKIVE STUETZSCHEIBE		SUPPORT WASHER
17.	1341-9596	1	MEDBRINGER MITNEHMER		CARRIER
18.	1341-9644	1	LØBERING LAUFRING		SUPPORTING ROLLER
19.	1341-9537	1	KOBLINGSHUS KUPPLUNGSGEHAUSE		CLUTCH HOUSING

Fig. 18.1



POS.	VARENUMMER	ANTAL	BENÆVNELSE	BEZEICHNUNG	DESIGNATION
.	1340-9173		KOBLINGFK96/4R KUPPLUNG FK96/4R		COUPLING FK96/4R
2.	1341-9517	1	KLEMRING KLEMMRING		CAMPING ROLLER
3.	1341-9518	1	KLEMKONUS KLEMM-KONUS		CLAMPING CONE
4.	1341-9519	1	SPÆNDESTIFT 6-22 SPANNSTIFT 6-22		SPECIAL PIN 6-22
5.	1341-9643	1	INDSTILLINGSRING EINSTELLRING		SETTING RING
6.	1341-9558	1	FJEDER KPL. FEDER KPL.		SPRING CPL.
7.	1341-9569	4	FRIKTIONSBELÆGNING REIBSCHEIBE		FRICTION DISK
8.	1341-9561	1	MEDBRINGSKIVE MITNEHMERSCHEIBE		CARRIER PLATE
9.	1341-9562	1	MEDBRINGERSKIVE MITNEHMERSCHEIBE		CARRIER PLATE
10.	1341-9534	1	TÆTNINGSRING DICHRING		SEALING RING
11.	1255-6101	2	LÅSERING 72 MM INDVENDIG SICHERINGSRING 72 MM INNEN		SNAP RING 72 MM INNER
12.	1341-9535	1	STØTTESKIVE STUTZSCHEIBE		SUPPORTING RING
13.	1341-9536	1	NAV NABE		HUB
14.	1340-9600	2	KILE KEIL		WEDGE
15.	1340-9596	2	BLADFJEDER BLATTFEDER		LEAF SPRING
16.	1341-9436	1	STØTTESKIVE STUETZSCHEIBE		SUPPORT WASHER
17.	1341-9596	1	MEDBRINGER MITNEHMER		CARRIER
18.	1341-9644	1	LØBERING LAUFRING		SUPPORTING ROLLER
19.	1340-9174	1	KOBLINGSHUS KUPPLUNGSGEHÆUSE		COUPLING HOUSING

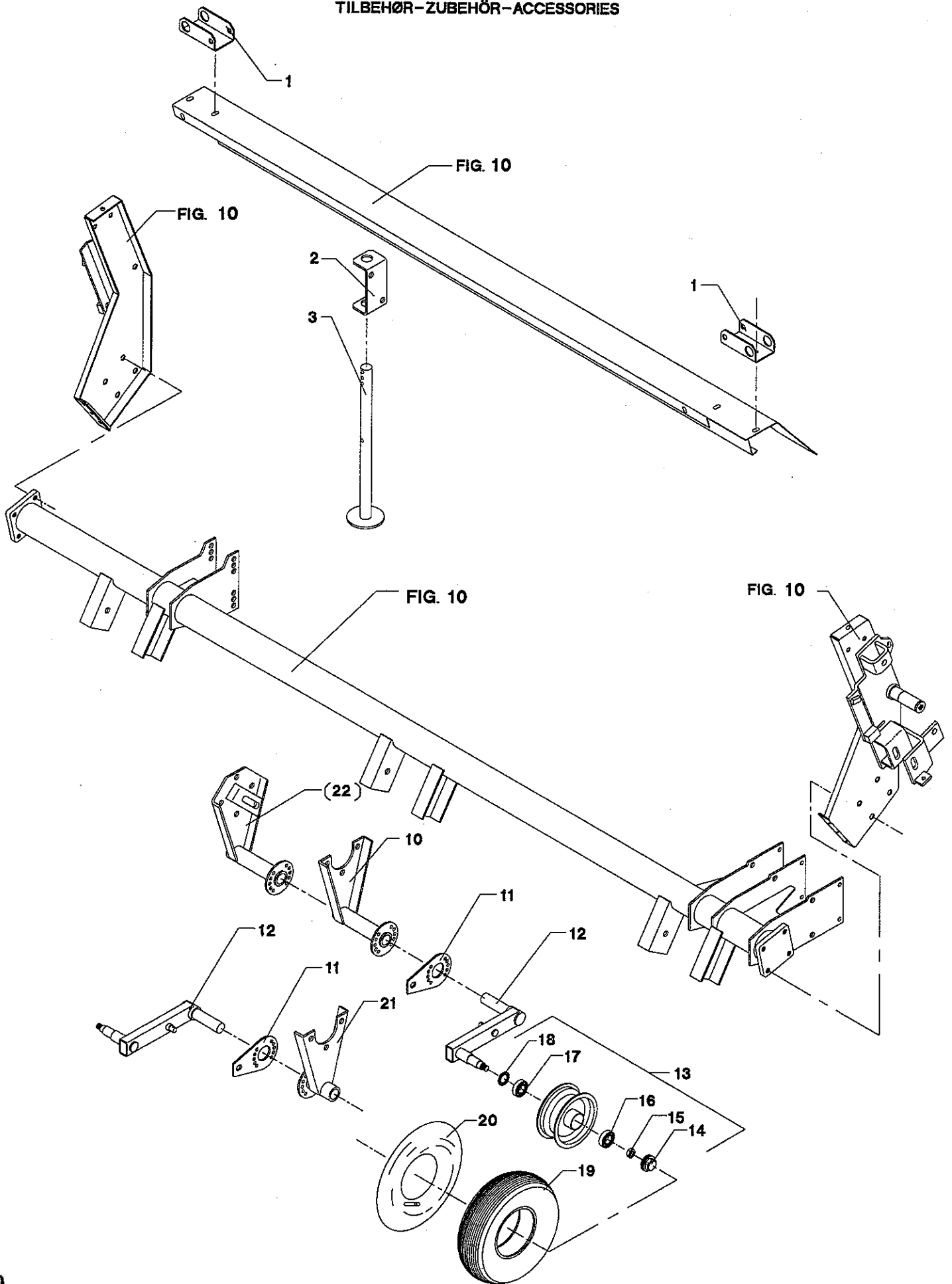
Fig. 19



POS.	VARENUMMER	ANTAL	BENØVNELSE	BEZEICHNUNG	DESIGNATION
.	1340-6442		KO-AKSEL W2600 - 1000 RPM GELENKWELLE W2600 - 1000 RPM		PTO SHAFT W2600 - 1000 RPM
11.	1340-9084	2	GAFFEL 1 3/4" (6) GABEL 1 3/4" (6)		YOKE 1 3/4" (6)
12.	1341-9526	4	SKYDESTIFT SCHIEBESTIFT		SLIDING PIN
21.	1340-9105	2	KRYDS KREUZGARNITURE		CENTRE CROSS
22.	1341-9188	2	SMØRENIPPEL C 8 SCHMIERNIPPEL C 8		GREASE NIPPLE C 8
23.	1340-9104	1	GAFFEL GABEL		FORK
24.	1251-7804	2	SPANDESTIFT 13-100 SPANNSTIFT 13-100		SPECIAL PIN 13-100
25.	1501-0120	1	PROFILRØR S5H 1500 MM PROFILROHR GR.S5H 1500 MM		PROFILE TUBE SIZE S5H 1500 MM
26.	1501-0121	1	PROFILRØR S6 1610 MM PROFILROHR GR.S6 1610 MM		PROFILE TUBE SIZE S6 1610 MM
27.	1315-9525	2	SMØRENIPPEL SCHMIERNIPPEL		GREASE NIPPLE
28.	1340-9103	1	GAFFEL GABEL		FORK

Fig. 20

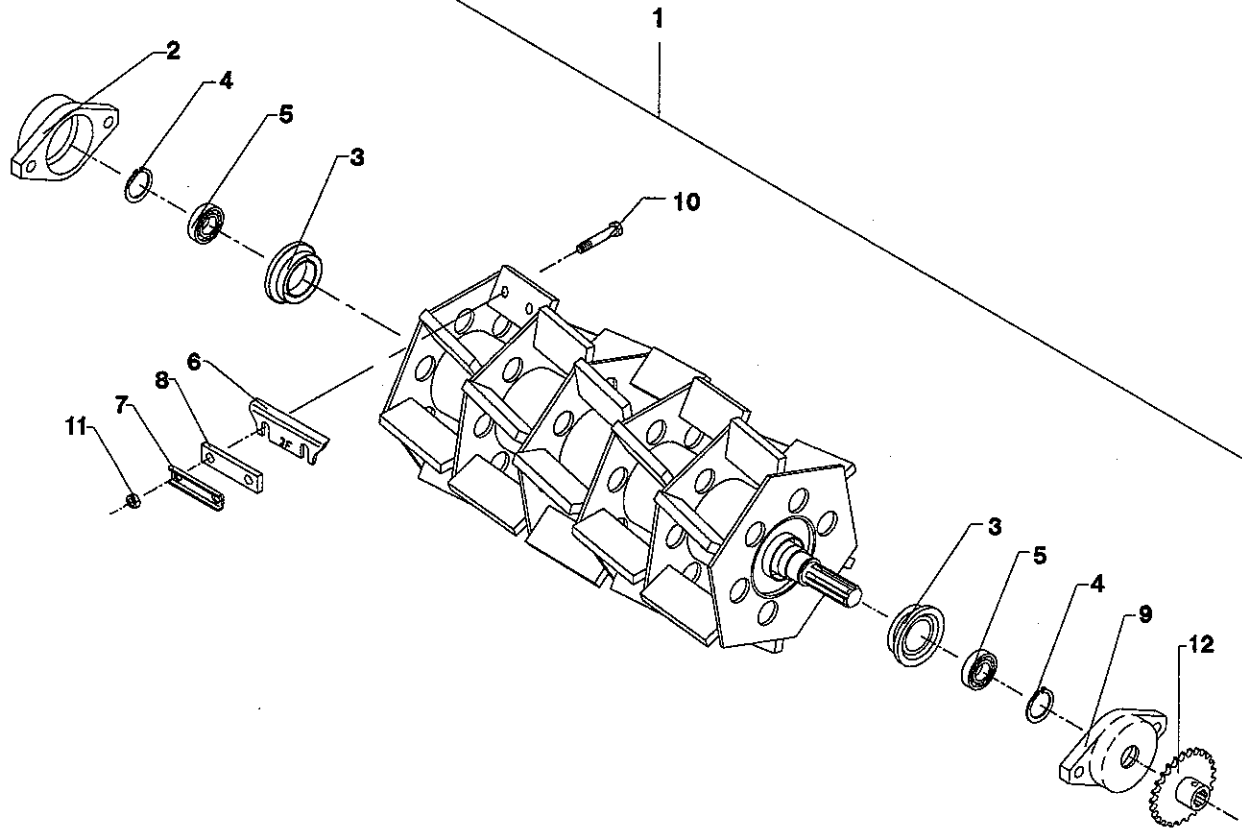
TILBEHØR-ZUBEHÖR-ACCESSORIES



POS.	VARENUMMER	ANTAL	BENÆVNELSE	BEZEICHNUNG	DESIGNATION	HERTIL, DAZU, TO THIS, A CECI
1.	2062-857X	2	HJULHOLDER RADHALTER		WHEEL HOLDER	1213-3222 4 1220-3321 4
2.	2062-838X	1	KONSOL KONSOLE		BRACKET	1213-5720 2 1220-5124 4 1220-5321 2
3.	3062-839X	1	STØTTEBEN ABSTELLSTUETZE		CASTOR JACK	
10.	3062-851X	1	VENSTRE HJULKONSOL LINKES RADKONSOLE		LEFT WHEEL BRACKET	
11.	2062-856X	2	STYREPLADE STEUERUNGSPLATTE		GUIDE PLATE	
12.	3062-841X	2	HJULARM RADARM		WHEEL ARM	
13.	1323-1110	2	FÆLG 2,50-6 FELGE 2,50-6		RIM 2,50-6	
14.	1325-9030	1	NAVKAPSEL NABENKAPPE		HUB CAP	
15.	1220-5321	1	NYLOC MØTRIK M16 NYLOC MUTTER M16		NYLOC NUT M16	
16.	1331-3101	1	KUGLELEJE 6204 KUGELLAGER 6204		BALL BEARING 6204	
17.	1325-9006	1	KUGLELEJE 6005 KUGELLAGER 6005		BALL BEARING 6005	
18.	1325-9029	2	TÆTNINGSLAMEL DICHTUNGSRING		TIGHTENING LAMELLA	
19.	1321-1311	2	DÆK 3,5-6 REIFEN 3,5-6		TYRE 3,5-6	
20.	1322-1109	2	SLANGE 3.50-6 SCHLAUCH 3.50-6		TUBE 3.50-6	
21.	3062-853X	1	HØJRE HJULKONSOL RECHTES RADKONSOLE		RIGHT WHEEL BRACKET	
22.	3062-846X	T 1	KONSOL KONSOLE		BRACKET	

Fig. 21

TILBEHØR-ZUBEHÖR-ACCESSORIES

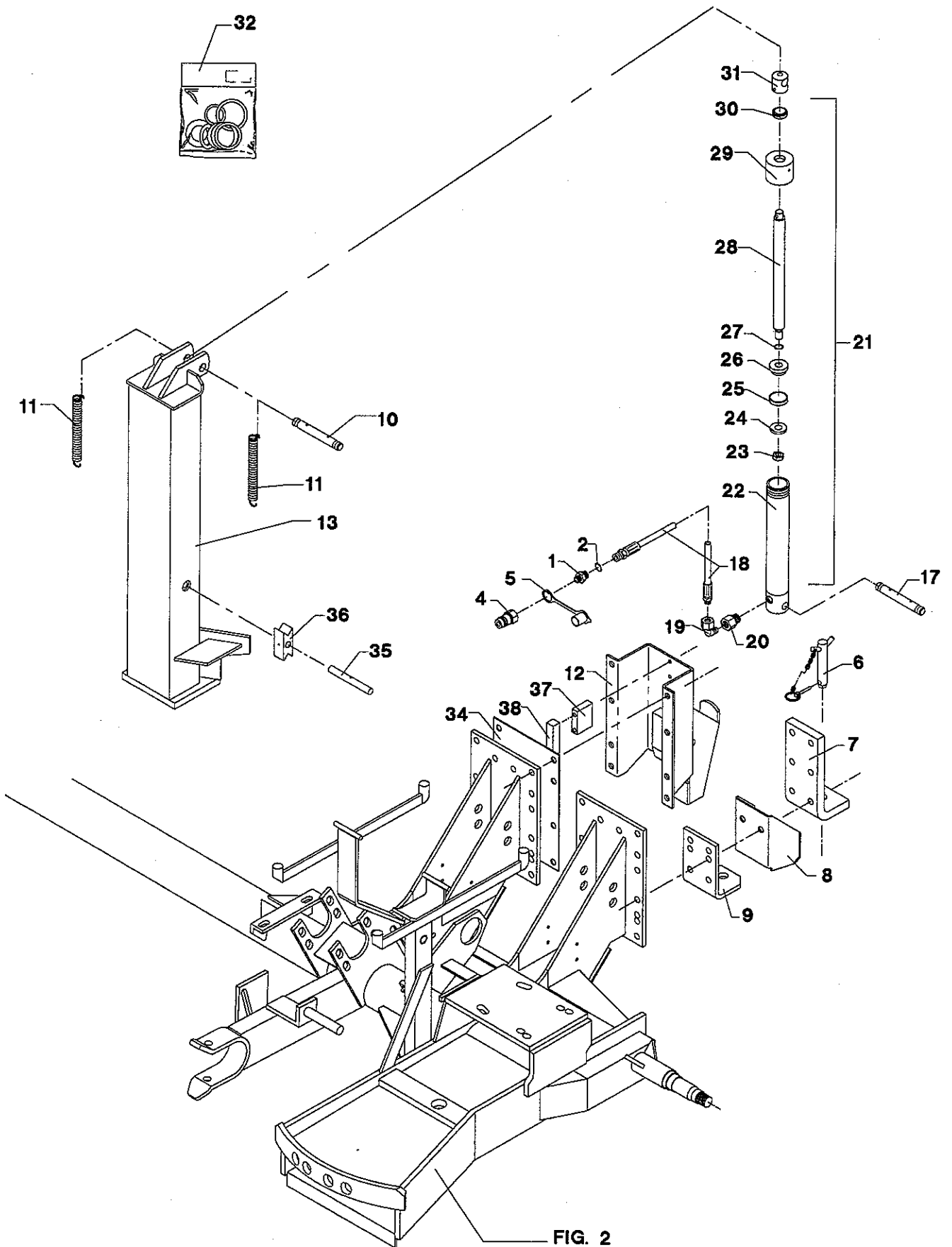


POS.	VARENUMMER	ANTAL	BENÆVNELSE	BEZEICHNUNG	DESIGNATION		
1.	4060-1103	1	ROTOR M. 40 KNIVE ROTOR M. 40 MESSER		ROTOR W. 40 KNIVES		
2.	2060-052X	1	FLANGELEJE FLANSCHLAGER		FLANGE BEARING		
3.	3060-055X	2	TÆTNINGSRING DICHTUNGSRING		TIGHTENING RING		
4.	1255-5203	2	LÅSERING 55 MM UDVENDIG SICHERINGSRING 55 MM AUSSEN		SNAP RING 55 MM OUTER		
5.	1331-4105	2	KUGLELEJE 6311 KUGELLAGER 6311		BALL BEARING 6311		
6.	2064-096X	40	KNIVBLAD MESSERKLINGE		KNIFE BLADE		
7.	2064-133X	40	LÅSEPLADE SPERRPLATTE		LOCKING PLATE		
8.	2064-134X	40	UNDERLAG UNTERLAGE		SUPPORT		
9.	2065-253X	1	FLANGELEJE FLANSCHLAGER		FLANGE BEARING		
10.	1214-5230	80	STÅLSKRUE M18-60 KVAL. 12,9 STAHLSCRAUBE M18-60 Q 12,9		STEEL SCREW M18-60 Q 12,9		
11.	1220-6123	80	STÅLMØTRIK M18 KV 12 STAHLMUTTER M18 Q 12		STEEL NUT M18 Q 12		
12.	2065-281X	1	TANDHJUL ZAHNRAD		BEVEL GEAR	1251-5404	1

POS.	VARENUMMER	ANTAL	BENEVNELSE	BEZEICHNUNG	DESIGNATION		
1.	1311-2601	1	NIPPELMUFFE 1/2-3/8'' NIPPEL 1/2-3/8'' >=0000001001 <=0000001045		BUSHING 1/2-3/8''		
2.	1317-0203	1	KOBBERPAKNING 14-17 KUPFER DICHTUNG 14-17		COPPER GASKET 14-17		
4.	1317-0302	1	STIK F/LYNKOBLING ANSCHLUSS F/SCHNELLKUPPLUNG		CONNECTION F/QUICK-CLUTCH		
5.	1393-0140	1	BESKYTTELSESHETTE SCHUTZKAPPE		PROTECTION CAP		
6.	3129-828X	1	KOBLINGSTAP KUPPLUNGSAZFEN		COUPLING DOWEL	1433-0298	1
7.	2129-718X	1	KONSOL KONSOLE		BRACKET	1214-5224 1214-5322 1220-5321	2 4 6
8.	2129-761X	1	FANG FANG		SCREEN		
9.	2129-719X	1	KONSOL KONSOLE		BRACKET		
10.	2065-948X	1	TAP ZAPFEN		DOWEL	1252-4202	2
11.	1432-5696	2	TRÆKFJEDER ZUGFEDER >=0000001001 <=0000001045		TENSION SPRING		
11. 1	1432-7698	2	TRÆKFJEDER ZUGFEDER >=0000001046		TENSION SPRING		
12.	3065-943X	1	STYR FOR KLINKE STEUERUNG FUER KLINKE		GUIDE FOR LATCH	1213-5524 1220-5321 1241-4503	8 8 8
13.	3065-940X	1	HITCHKROG HITCHHAKEN		HITCHHOOK	1313-1101	2
17.	2065-949X	1	TAP ZAPFEN		DOWEL	1252-4202	2
18.	1317-0452	1	HYDRAULIKSLANGE L=7700 HYDRAULIKSCHLAUCH L=7700 >=0000001001 <=0000001045		HYDRAULIC HOSE L=7700		
18. 1	1317-0472	1	HYDRAULIKSLANGE L=7800 HYDRAULIKSCHLAUCH L=7800 >=0000001046		HYDRAULIC HOSE L=7800		
19.	1311-8603	1	VINKELFORSKRUNING WINKELVERSCHRAUBUNG		ANGLE COUPLING		
20.	1311-8501	1	FORSKRUNING M14-1,5, LIGE VERSCHRAUBUNG M14-1,5, GEGRAD		COUPLING M14-1,5, STRAIGHT		
21.	1317-0633	1	TRYKCYLINDER DRUCKCYLINDER		COMPRESSION CYLINDER		
22.	1317-9099	1	CYLINDERHUS ZYLINDERGEHAEUSE		CYLINDER HOUSING		
23.	1317-9006	1	MØTRIK MUTTER		NUT		
24.	1317-9051	1	SKIVE SCHEIBE		WASHER		
25.	1317-9057	1	MANCHET UDVENDIG NEGATIV MANCHETTE AUSSEN NEGATIV		SLEEVE OUTER NEGATIVE		

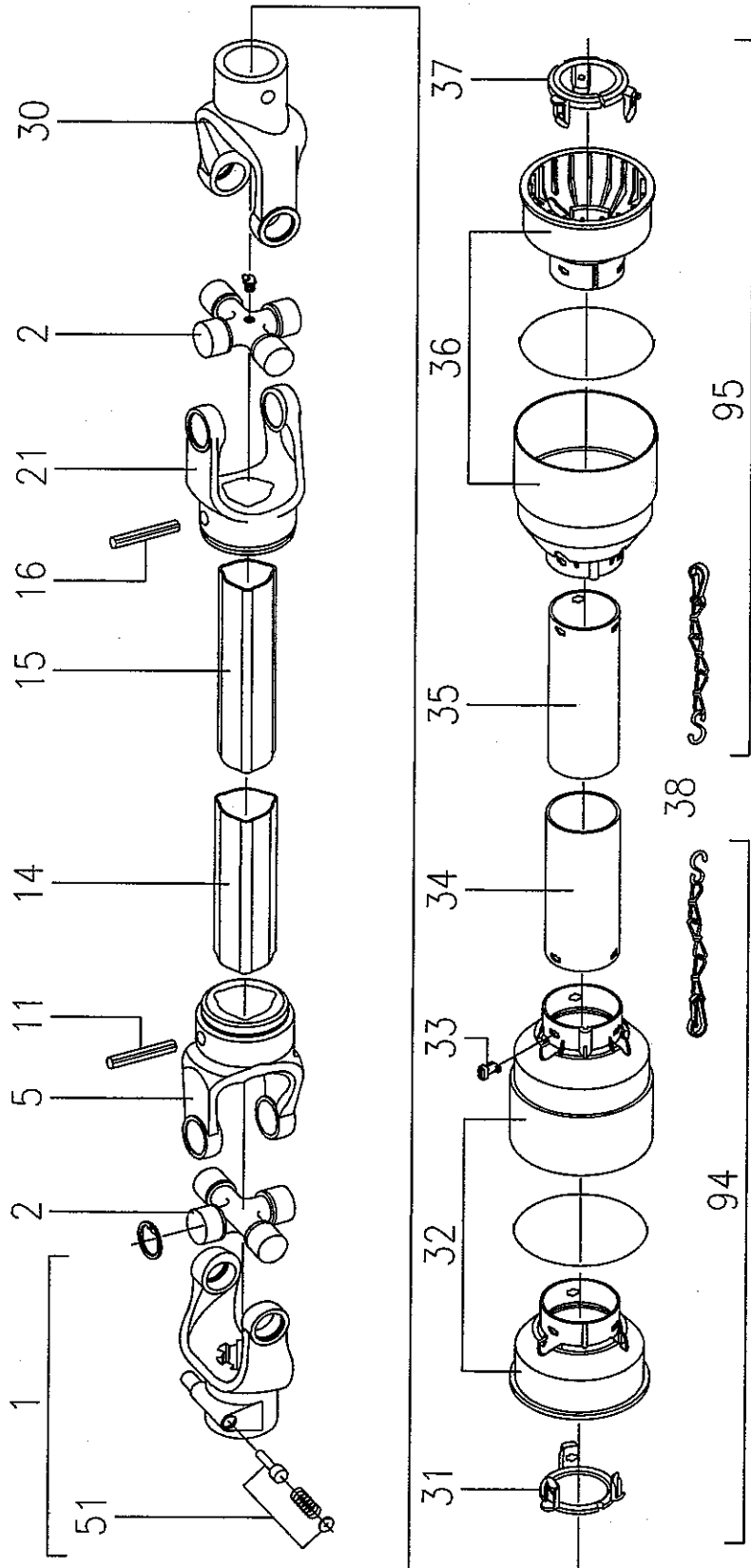
Fig. 22

TILBEHØR-ZUBEHÖR-ACCESSORIES



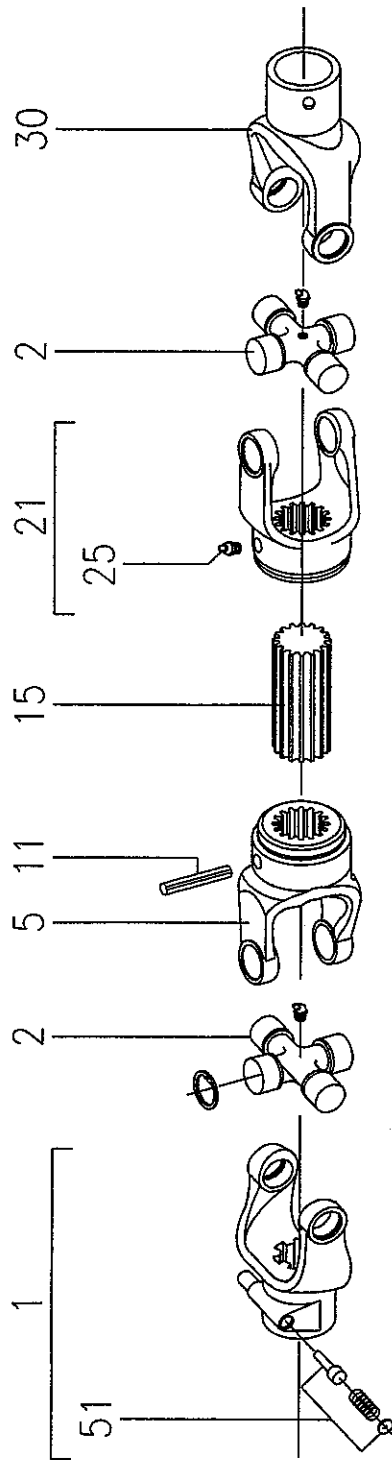
POS.	VARENUMMER	ANTAL	BENEVNELSE	BEZEICHNUNG	DESIGNATION		
26.	1317-9052	1	MANCHETFLANGE FLANSCHMANCHETTE		SLEEVE FLANGE		
27.	1317-9008	1	O-RING 13,3-2,4 O-RING 13,3-2,4		O-RING 13,3-2,4		
28.	1317-9098	1	STEMPELSTANG KOLBENSTANGE		PISTON ROD		
29.	1317-9055	1	OMLØBER UEBERWURFMUTTER		SCREWED CAP		
30.	1317-9056	1	SKRABERING 30-40, 7-10 ABSTREIFER 30-40, 7-10		SCRAPER RING 30-40, 7-10		
31.	2129-781X	1	STEMPELSTANGSHOVED KOPF FUER KOLBENSTANGE		HEAD OF PISTON ROD	1251-5303	1
32.	1317-9255	1	PAKNINGSSÆT DICHTUNGSSATZ		SET OF GASKETS		
34.	2065-958X	1	SLIDPLADE SCHLISSBLECH		WEARING PLATE		
35.	2065-951X	1	TAP ZAPFEN >=0000001001 <=1260100481		DOWEL		
35. 1	2065-951A	1	TAP ZAPFEN >=1260100482		DOWEL		
36.	2065-950X	1	PAL KLINKE >=0000001001 <=1260100481		PAWL	1251-2201	1
36. 1	2065-950A	1	PAL KLINKE >=1260100482		PAWL		
37.	2065-953X	1	MELLEMLÆG ZWISCHENSTUECK		DISTANCE PIECE	1214-3324 1242-3221	2 2
38.	2065-952X	1	PAL KLINKE		PAWL	1214-3324 1242-3221	2 2

Fig. 23



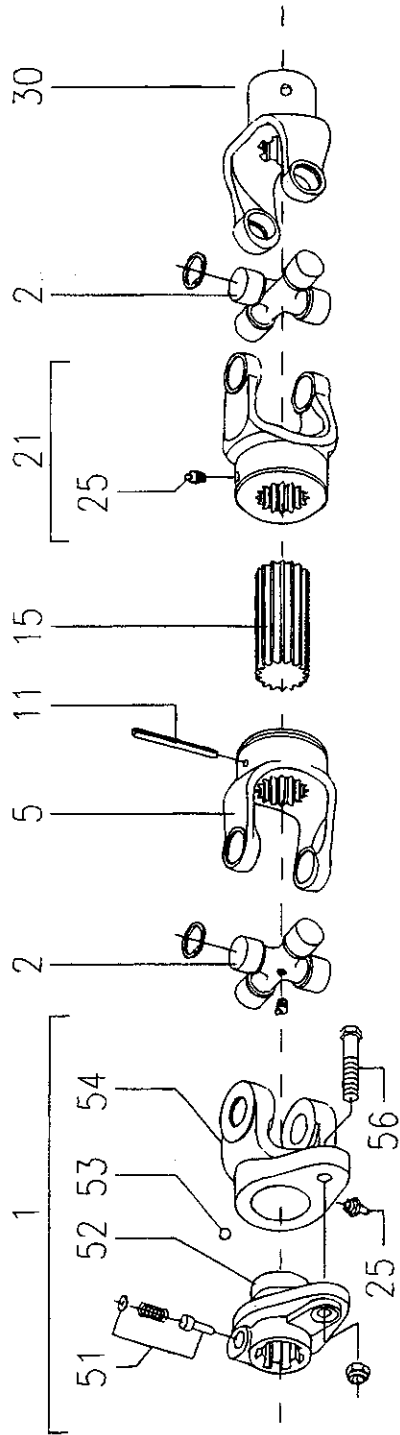
POS.	VARENUMMER	ANTAL	BENEVNELSE	BEZEICHNUNG	DESIGNATION
.	1350-0105		KO-AKSEL EG-T40 GELENKWELLE EG-T40		PTO SHAFT EG-T40
1.	1350-8505	1	GAFFEL GABEL		FORK
2.	1350-7014	2	KRYDS KREUZGARNITURE		CENTRE CROSS
5.	1350-8506	1	GAFFEL GABEL		FORK
11.	1350-9160	1	SPANDESTIFT SPANNSTIFT		SPECIAL PIN
14.	1350-6504	1	PROFILRØR, UDV. PROFILROHR, AUSSEN		PROFILE TUBE, OUTER
15.	1350-6505	1	PROFILRØR, INDV. PROFILROHR, INNEN		PROFILE TUBE, INNER
16.	1350-9159	1	SPANDESTIFT SPANNSTIFT		SPECIAL PIN
21.	1350-8507	1	GAFFEL GABEL		FORK
30.	1350-8508	1	GAFFEL GABEL		FORK
31.	1350-9255	1	HOLDERING HALTERING		RETAINER
32.	1350-9406	1	PLASTIKSKÆRM SCHUTZRICHTER		PLASTIC GUARD
33.	1350-9352	6	SKRUE SCHRAUBE		SCREW
34.	1350-9454	1	BESKYTTELSESRØR, UDV. AUSSENSCHUTZROHR, AUSSEN		PROTECTION TUBE, OUTER
35.	1350-9464	1	BESKYTTELSESRØR, INDV. AUSSENSCHUTZROHR, INNEN		PROTECTION TUBE, INNER
36.	1350-9407	1	PLASTIKSKÆRM SCHUTZRICHTER		PLASTIC GUARD
37.	1350-9256	1	HOLDERING HALTERING		RETAINER
38.	1350-9301	2	HOLDEKÆDE HALTERKETTE		CHAIN
51.	1350-9010	1	LÅSESTIFT SCHIEBSTIFT		LOCKPIN
94.	1350-5011	1	RØR, UDVENDIG SCHUTZHÆLFTE, AUSSEN		GUARD HALF, OUTER.
95.	1350-5511	1	RØR, INDVENDIG SCHUTZHÆLFTE, INNEN		GUARD HALF, INNER

Fig. 24



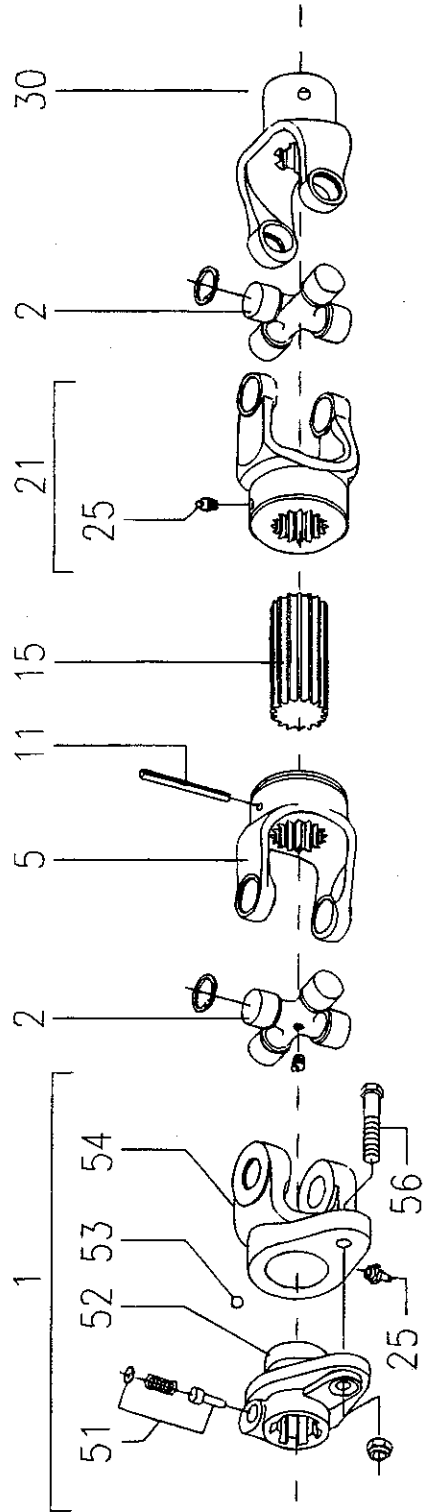
POS.	VARENUMMER	ANTAL	BENÆVNELSE	BEZEICHNUNG	DESIGNATION
.	1350-0104		KO-AKSEL EG-E40 GELENKWELLE EG-E40		PTO SHAFTEG-E40
1.	1350-8505	1	GAFFEL GABEL		FORK
2.	1350-7014	2	KRYDS KREUZGARNITURE		CENTRE CROSS
5.	1350-8509	1	GAFFEL GABEL		FORK
11.	1350-9159	1	SPANDESTIFT SPANNSTIFT		SPECIAL PIN
15.	1350-6506	1	NOTAKSEL NUTENWELLE		SPLINED SHAFT
21.	1350-8600	1	GAFFEL GABEL		FORK
25.	1350-9109	1	SMØRENIPPEL SCHMIERNIPPEL		GREASE NIPPLE
30.	1350-8508	1	GAFFEL GABEL		FORK
51.	1350-9010	1	LÅSESTIFT SCHIEBSTIFT		LOCKPIN

Fig. 24.1



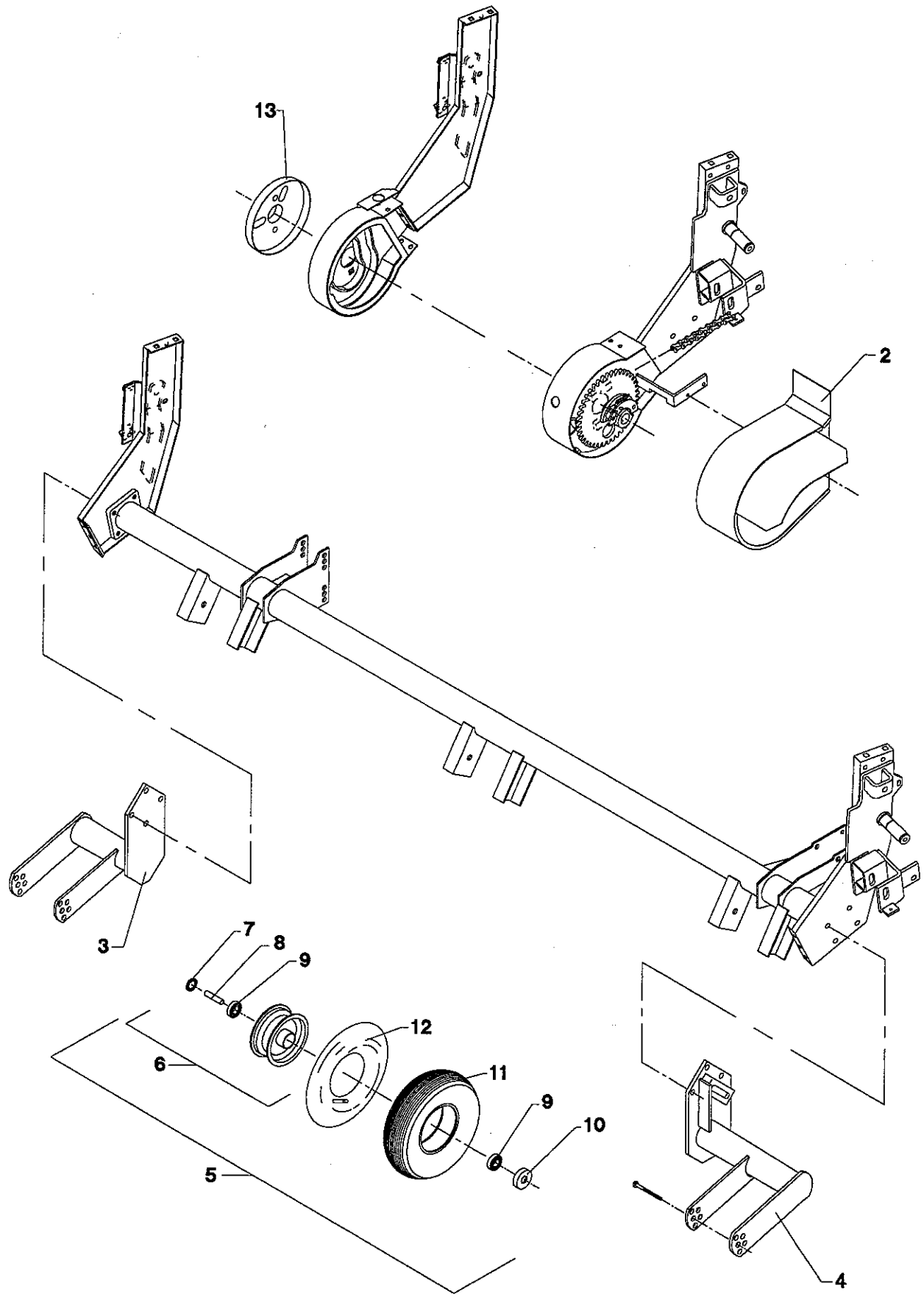
POS.	VARENUMMER	ANTAL	BENÆVNELSE	BEZEICHNUNG	DESIGNATION
.	1350-0110		KO-AKSEL EG-E40 GELENKWELLE EG-E40		PTO-SHAFT EG-E40
2.	1350-7014	2	KRYDS KREUZGARNITURE		CENTRE CROSS
5.	1350-8509	1	GAFFEL GABEL		FORK
11.	1350-9159	1	SPANDESTIFT SPANNSTIFT		SPECIAL PIN
15.	1350-6506	1	NOTAKSEL NUTENWELLE		SPLINED SHAFT
21.	1350-8600	1	GAFFEL GABEL		FORK
25.	1350-9109	2	SMØRENIPPEL SCHMIERNIPPEL		GREASE NIPPLE
30.	1350-8508	1	GAFFEL GABEL		FORK
51.	1350-9010	1	LÅSESTIFT SCHIEBSTIFT		LOCKPIN
52.	1350-4004	1	NAV NABE		HUB
53.	1350-2032	23	KUGLE KUGEL		BALL
54.	1350-4005	1	GAFFEL GABEL		YOKE
56.	1214-2222	6	STÅLSKRUE M8-50 STAHLSECHSKANTSCHRAUBE M8-50		STEEL SCREW M8-50

Fig. 25



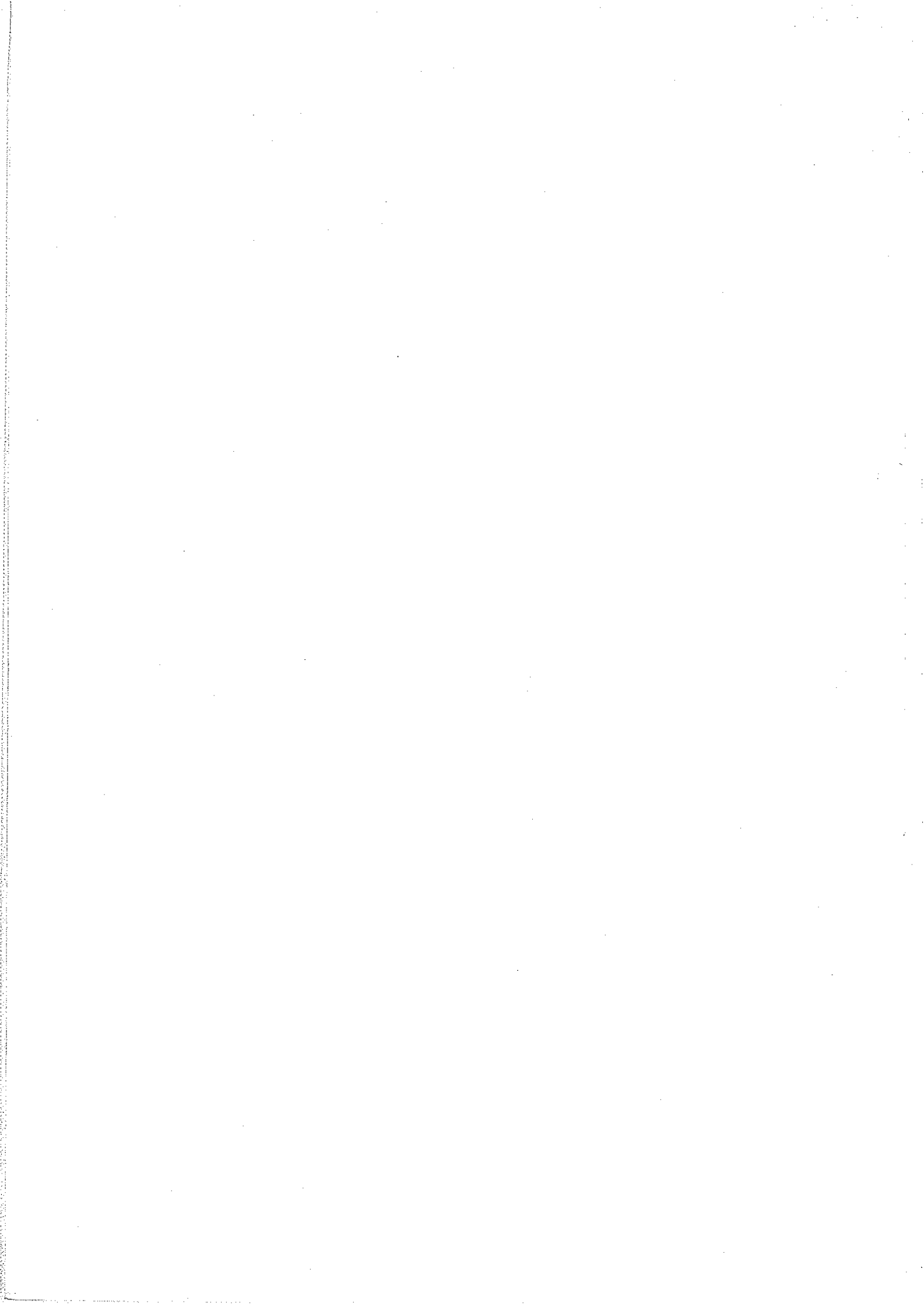
POS.	VARENUMMER	ANTAL	BENÆVNELSE	BEZEICHNUNG	DESIGNATION
.	1350-0120		KO-AKSEL EG-E40 GELENKWELLE EG-E40		PTO-SHAFT EG-E40
2.	1350-7014	2	KRYDS KREUZGARNITURE		CENTRE CROSS
5.	1350-3078	1	GAFFEL GABEL		YOKE
11.	1350-9159	1	SPANDESTIFT SPANNSTIFT		SPECIAL PIN
15.	1350-6506	1	NOTAKSEL NUTENWELLE		SPLINED SHAFT
21.	1350-8600	1	GAFFEL GABEL		FORK
25.	1350-9109	2	SMØRENIPPEL SCHMIERNIPPEL		GREASE NIPPLE
30.	1350-8508	1	GAFFEL GABEL		FORK
51.	1350-9010	1	LÅSESTIFT SCHIEBSTIFT		LOCKPIN
52.	1350-3079	1	NAV NABE		HUB
53.	1350-2032	23	KUGLE KUGEL		BALL
54.	1350-3080	1	GAFFEL GABEL		YOKE
56.	1214-3224	6	STÅLSKRUE M10-55 STAHLSECHSKANTSCHRAUBE M10-55		STEEL SCREW M10-55

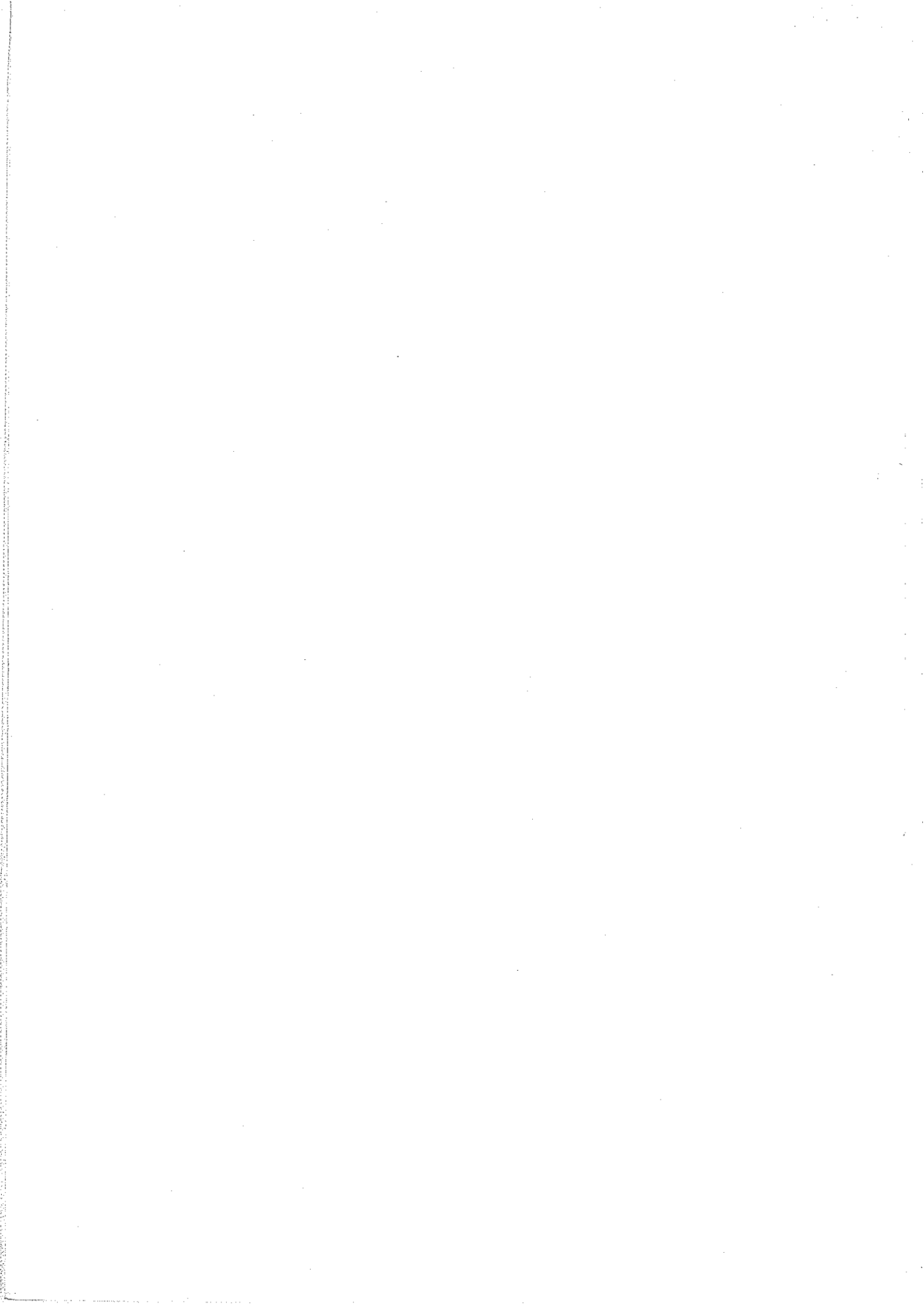
Fig. 26

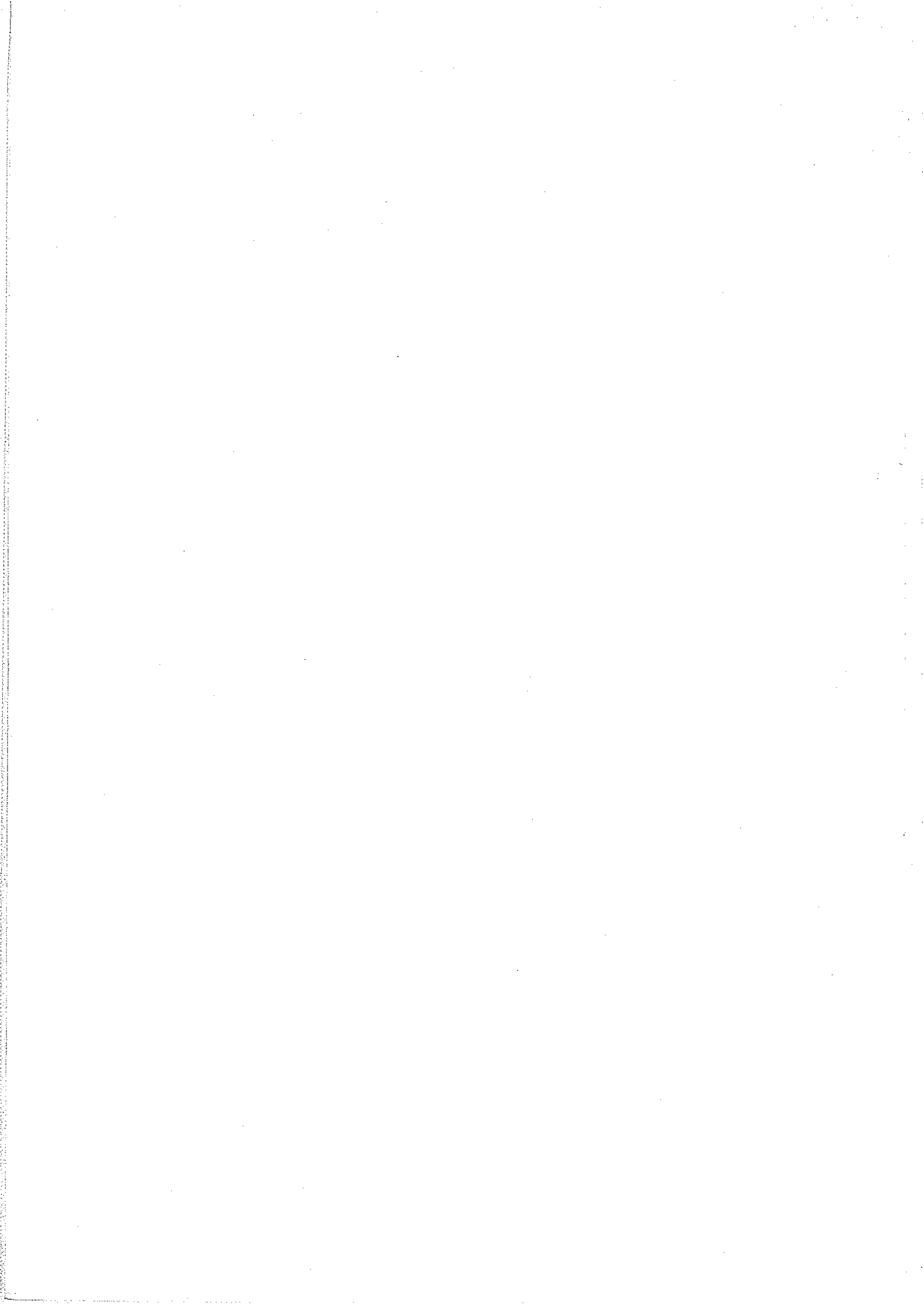


TILBEHØR, ZUBEHÖR, ACCESSORIES

POS.	VARENUMMER	ANTAL	BENÆVNELSE	BEZEICHNUNG	DESIGNATION	HERTIL, DAZU, TO THIS, A CECI	
1.	4750-9005	1	HJUL RAD		WHEEL		
2.	3750-854X	1	SKÆRM SCHUTZ		GUARD		
3.	3750-856X	1	HJULHOLDER, HØJRE RADHALTERUNG, RECHTE		WHEEL HOLDER, RIGHT	1213-5324 1242-5421	4 4
4.	3750-857X	1	HJULHOLDER, VENSTRE RADHALTERUNG, LINKE		WHEEL HOLDER, LEFT	1213-5324 1242-5421	4 4
5.	3060-940X	2	HJUL RAD		WHEEL	1214-5626 1220-5321	1 1
6.	1323-2105	1	FÆLG 4,50-6 FELGE 4,50-6		RIM 4,50-6		
7.	1323-9396	2	FORING PUTTER		LINING		
8.	1325-9028	1	AFSTANDSRØR DISTANZROHR		DISTANCE TUBE		
9.	1331-3302	2	KUGLELEJE 6205 2RS KUGELLAGER 6205 2RS		BALL BEARING 6205 2RS		
10.	1323-9073	2	TÆTNINGSSKIVE DICHTUNGSSCHEIBE		TIGHTENING WASHER		
11.	1321-1308	1	DÆK 140-6/6 PLY REIFEN 140-6/6 PLY		TYRE 140-6/6 PLY		
12.	1322-1104	1	SLANGE SCHLAUCH		TUBE		
13.	3750-853X	1	SKÆRM SCHUTZ		GUARD		



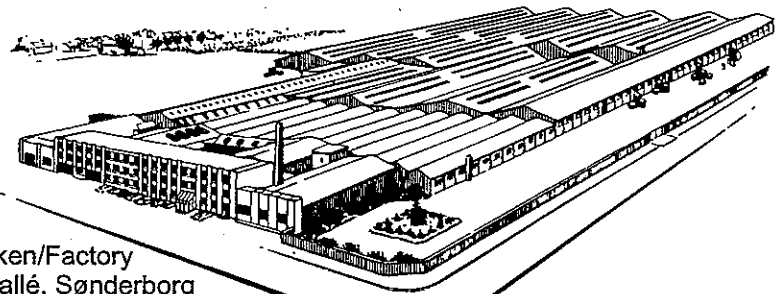
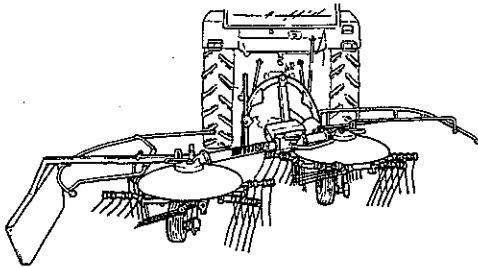
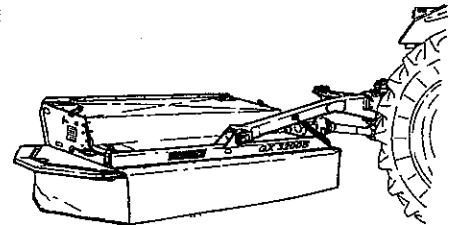
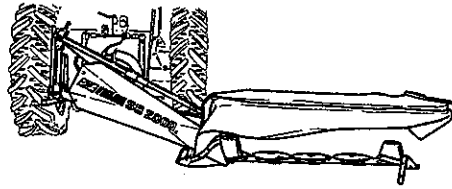
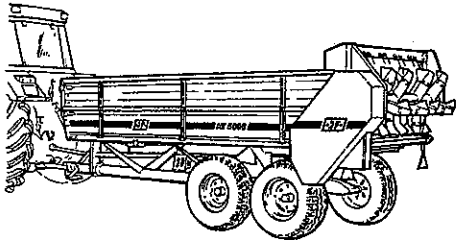




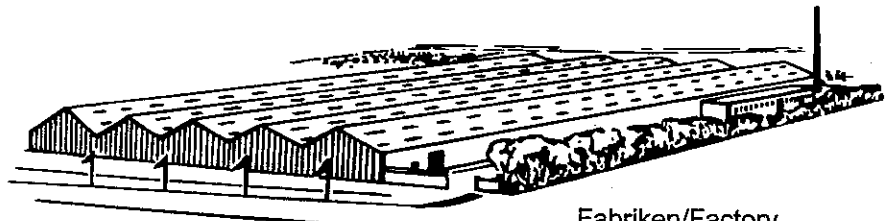
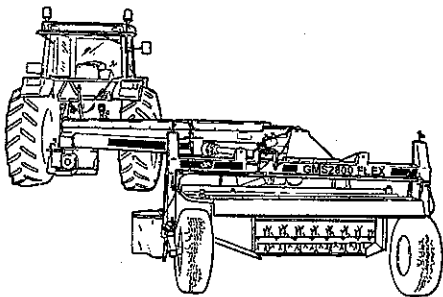




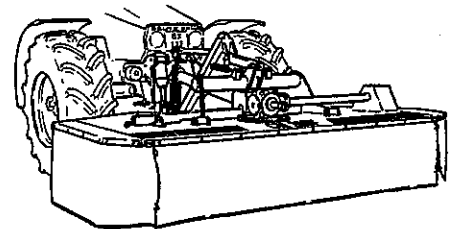
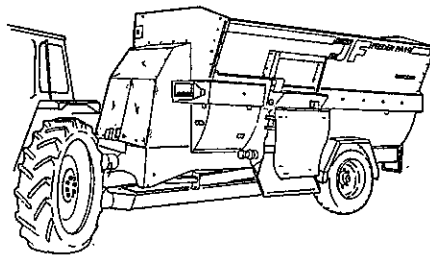
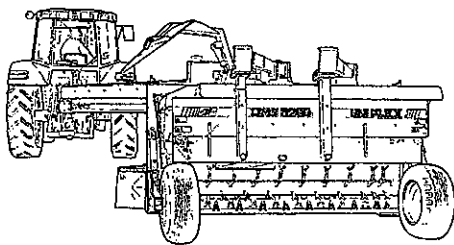
Et omfattende maskin program
Ein Lieferprogramm mit Zukunft
Progress In Farm Machinery
Une gamme de machines étendu
Progreso en Maquinaria Agrícola



Fabriken/Factory
Lindeallé, Sønderborg



Fabriken/Factory
Ulkebøl, Sønderborg



PR60-163X-05 FCT 1350 0301

JF-Fabriken - J. Freudendahl A/S
DK-6400 Sønderborg - DANMARK
Tel: (+45) 74 12 52 52
Fax: (+45) 74 42 58 08
Fax: (+45) 74 42 55 41