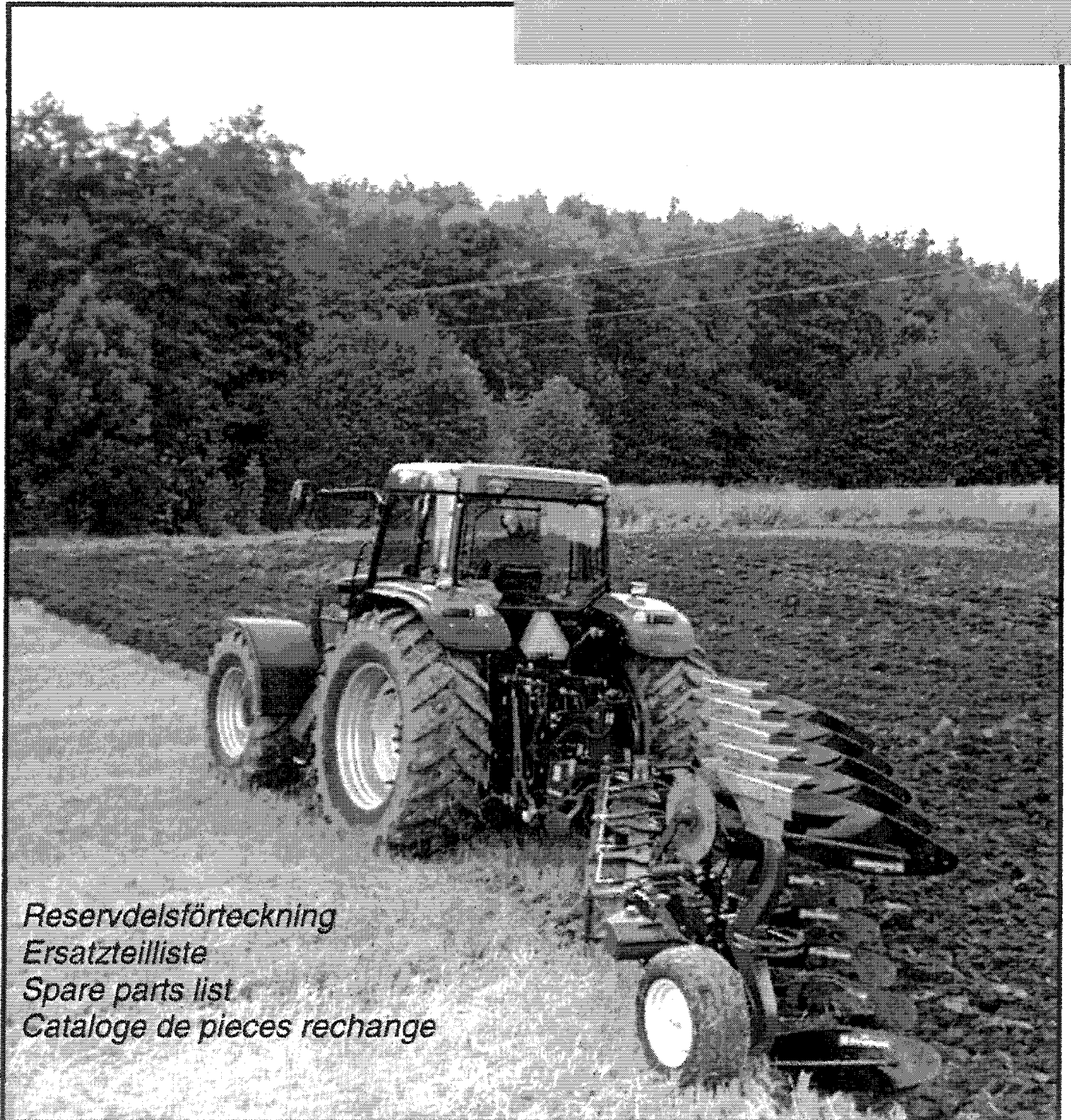


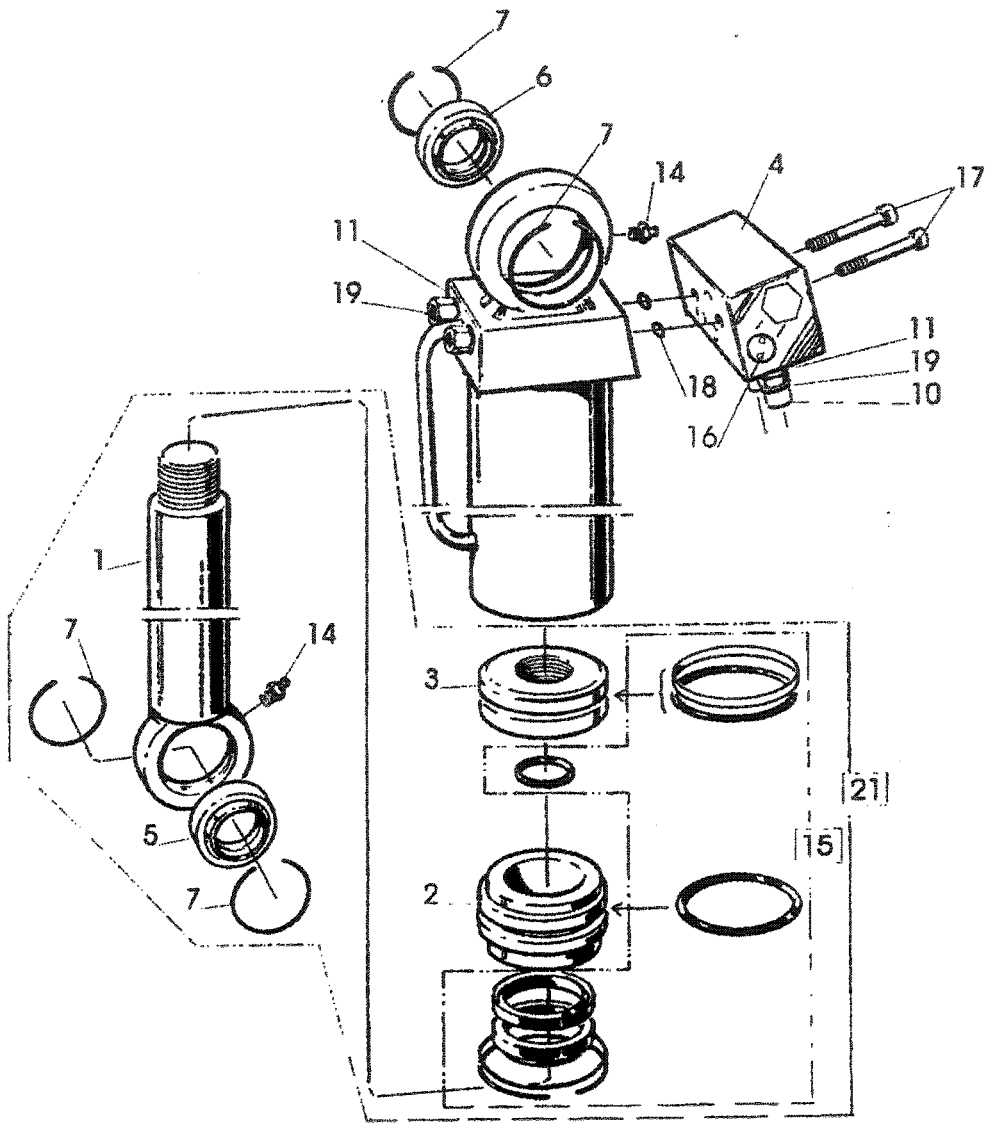


VARI FLEX DX



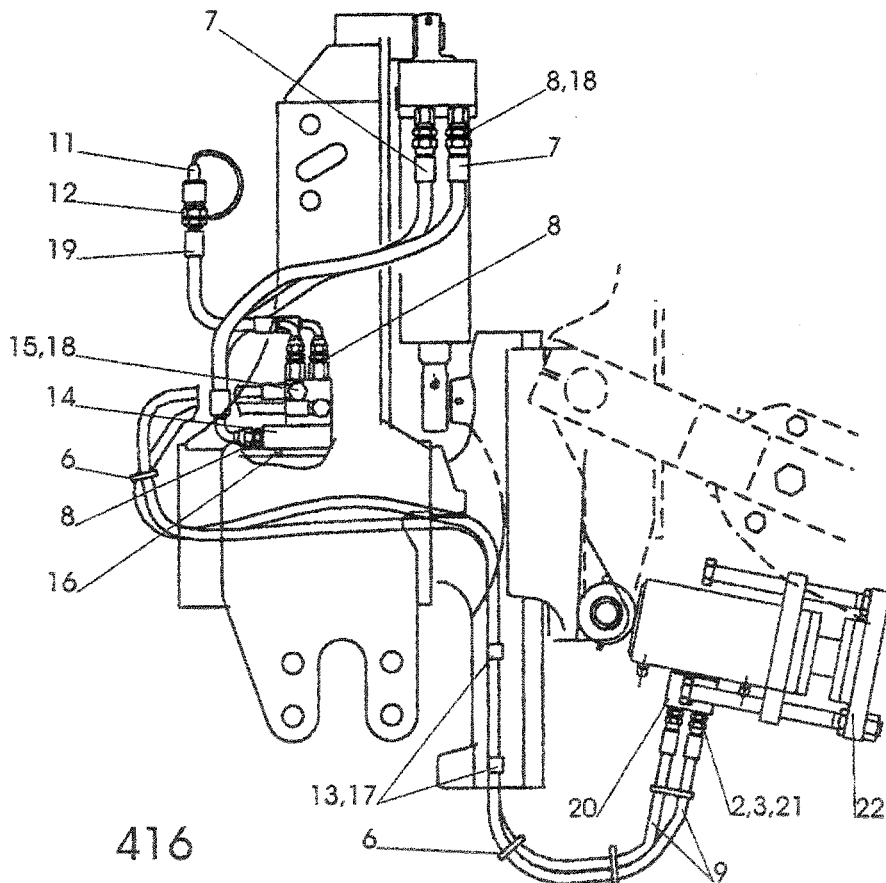
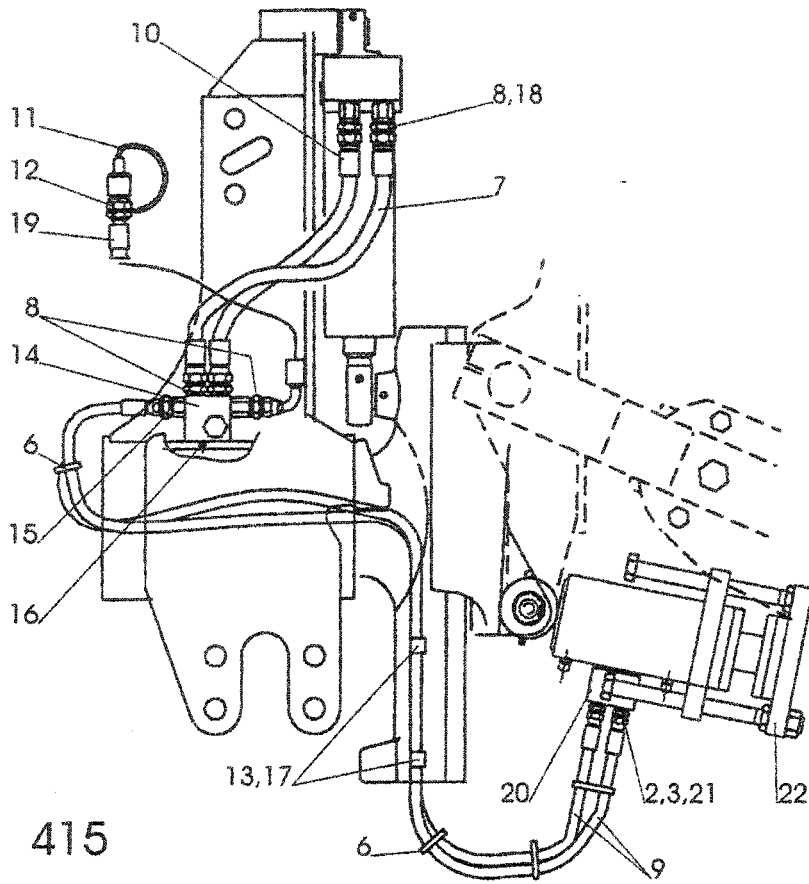
*Reservdelsförteckning
Ersatzteilliste
Spare parts list
Cataloge de pieces rechange*

Sida Seite Page Page	Bild Bild Fig.No. Fig.N°.	Typ	Innehållsförteckning	Inhaltsverzeichnis	Index of contents	Table des matieres
3	80d		VÄNDCYLINDER	WENDEZYLINDER	REVERSING	VÉRIN CPL.
5	415		UTRÄTNINGS- CYLINDER	ZENTRIRUNG- ZYLINDER	ALIGNMENT CYLINDER	VERIN D'ALIGNEM.
7	322		TOPP	KOPFSTÜCK	HEADSTOCK	TETE
9	321		RAM	RAHMEN	MAIN	Châssis-poutre
11	328		MEKANISK JUSTERING AV 1:A TILTAN	MECHANISCHE EINSTELLUNG DER FRONTFURCHEN- BREITE	MECHANICAL FRONT FURROW WIDTH ADJUSTMENT	DEPORTATEURE MECANIQUE
13	413		HYDRAULISK JUSTERING AV 1:A TILTAN	HYDRAULISCHE EINSTELLUNG DER FRONTFURCHEN- BREITE	HYDRAULIC FRONT FURROW WIDTH ADJUSTMENT	DEPORTATEURE MECANIQUE
	414		ELSTYRD VENTIL	ELEK.GESTEUERTES VENTIL	ELECTRIC CONTROLLED VALVE	E'LECTRIQUE SOUPAPE
15	324		ÅSHUS	GRINDELGEHÄUSE	BEAM HOUSING	SUPPORT D'AGE
17	326		STENSÅKRINGS- HYDRAULIK	HYDRAULISCHER STEINSICHERUNG	HYDRAULIC STONE TRIP	DISPOSITIF DE SECURITE HYDRAULIQUE
19	433		KOMBIHJUL	KOMBIRAD	COMBINDE WHEEL	ROUE COMBINASION
23	421		SKIVRIST	SCHEIBENSECH	DISC COULTER	COUTRE CIRCULAIRE
27	15	XL,XU,XS UC	SKUMVINGE	EINLEGER- STREICHBLECH	COVERBOARD	CIRCULAIRE DEFLECTEUR
29	360		SKUMRIST	VORSCHÄLER	SKIMMER	RASETTE
31	103c	XL,XLP	PLOGKROPP	PFLUGKÖRPER	PLOUGH BOTTOMS	CORPS DE CHARRUE
33	182	XU	PLOGKROPP	PFLUGKÖRPER	PLOUGH BOTTOMS	CORPS DE CHARRUE
35	16d	UC	PLOGKROPP	PFLUGKÖRPER	PLOUGH BOTTOMS	CORPS DE CHARRUE
37	290	XS	PLOGKROPP	PFLUGKÖRPER	PLOUGH BOTTOMS	CORPS DE CHARRUE
39	422		PACKERARM	PACKERARM	PLOUGH ARM	BARRE DE TRACTION

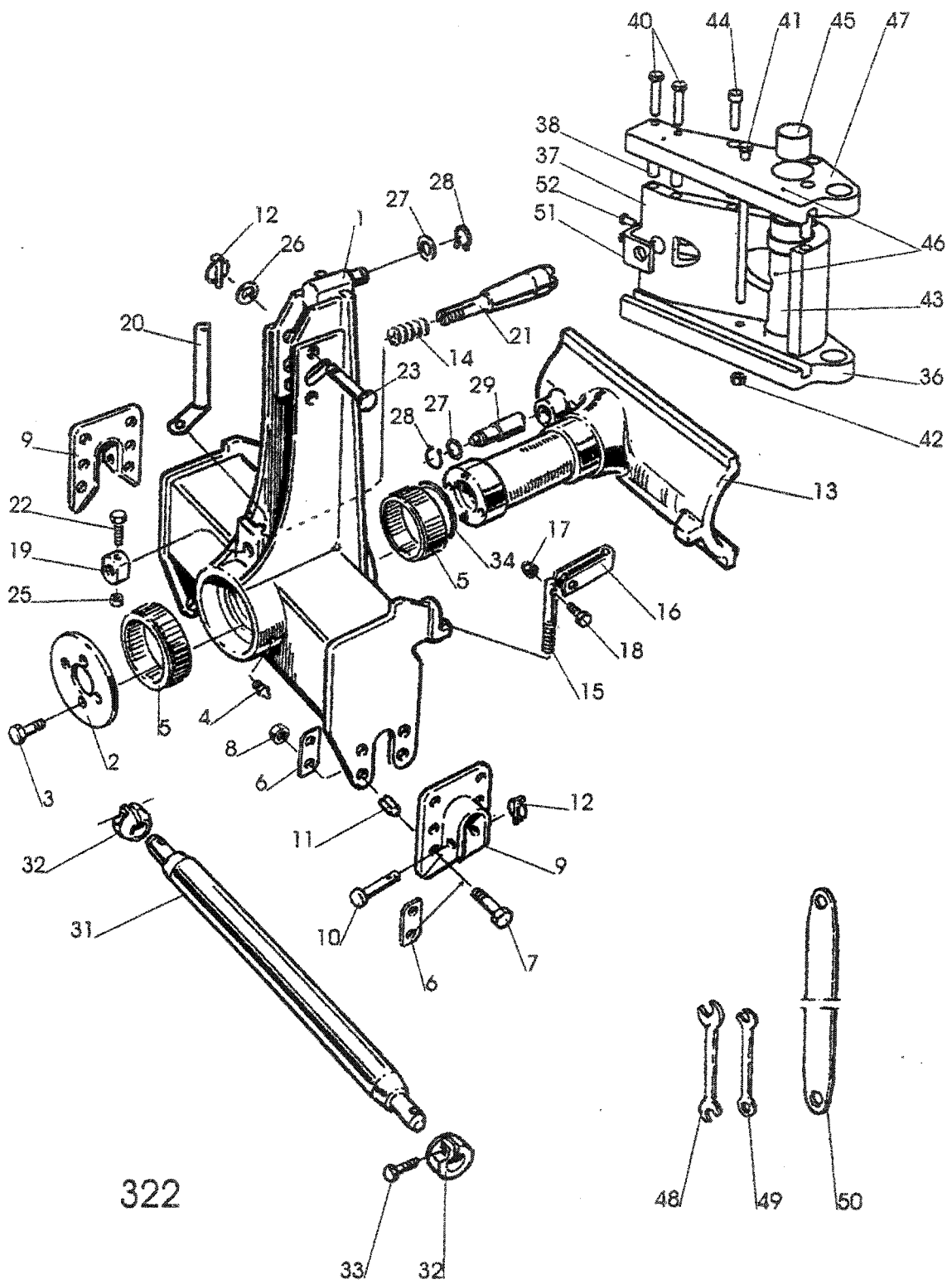


80d

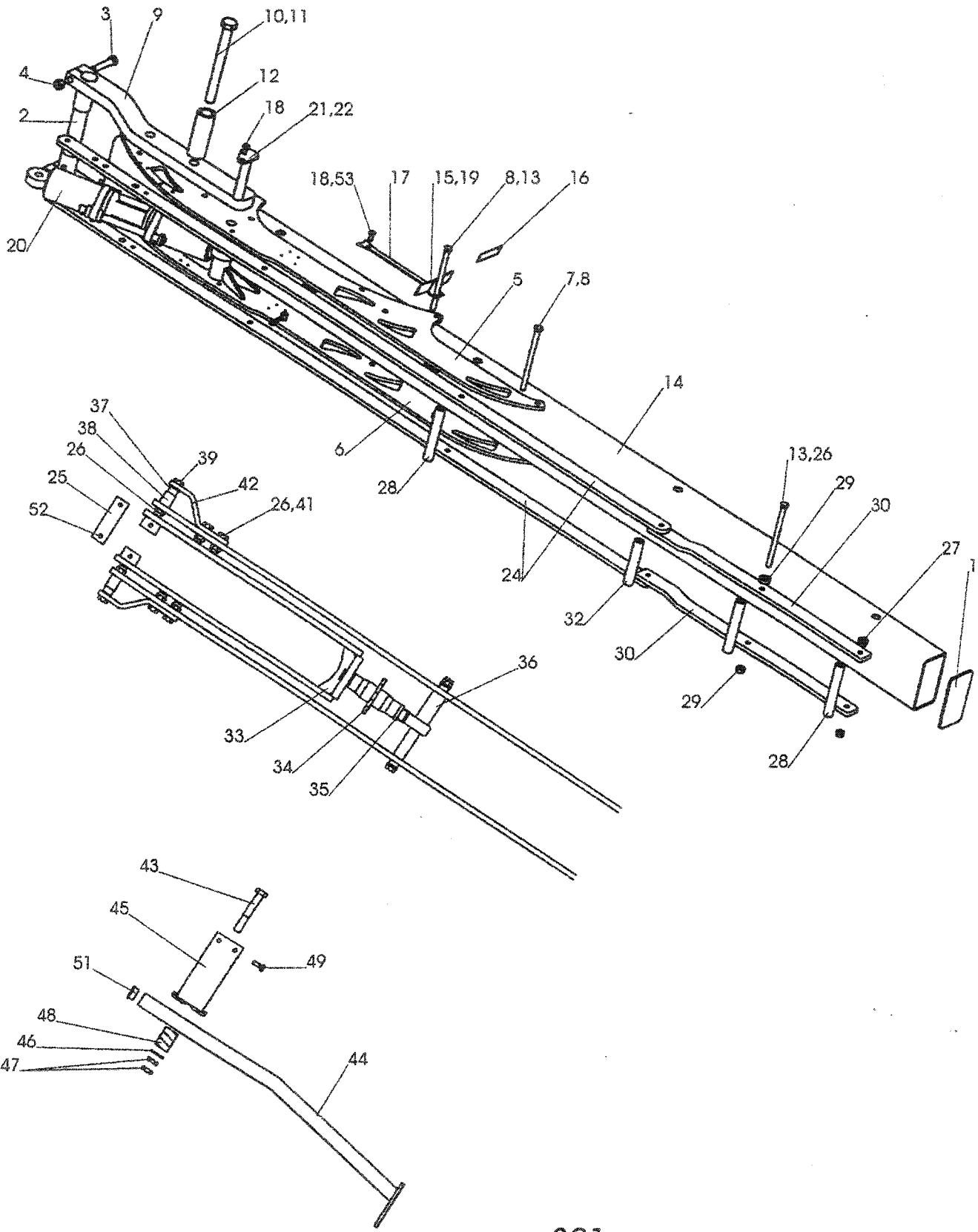
Pos nr Pos.Nr Ref.No Fig.N°.	Detail nr Best.Nr Part No Code N°.		Benämning	Bezeichnung	Description	Description
80d			VÄNDCYLINDER	WENDEZYLINDER	REVERSING	VÉRIN CPL.
	1652 24 10 50		Vändcylinder kompl	Wendezylinder kompl.	Reversing cylinder compl.	Vérin cpl. sans flexible
1	1659 13 15 50		Kolvstäng	Kolbenstange	Piston rod	Tige de piston
2	1659 46 66 00		Styrning	Führung	Guide	Guidage
3	1659 13 17 00		Kolv	Kolben	Piston	Piston
4	1652 24 12 50		Ventil kompl	Ventil kompl.	Valve compl.	Soupape cpl.
5	1659 13 08 01		Lager	Lager	Bearing	Palier
6	1658 64 05 03		Lager	Lager	Bearing	Palier
7	1658 64 08 03		Låsring	Kopfring	Lock ring	Bague d'arrêt
10	1659 24 34 00		Adapt	Verbindungsstück	Union	Raccord
11	1659 44 17 00		Bricka	Scheibe	Washer	Rondelle
14	1659 13 36 00		Smörjnippel	Schmiernippel	Grease nipple	Graisneur
15	1659 46 68 00		Packningssats	Packungsgarnitur	Set of seals	Jeu de joints
16	1659 13 39 00		Backventil	Rückschlagklappe	Check valve	Valve f à levée
17	725 54 63 01	MC6S 8x60	Skruv	Schraube	Bolt	Vis
18	740 43 07 00		O-ring	O-ring	O-ring	Joint thorique
19	1659 46 67 00		Adapt med filter	Verbindungsstück mit Filter	Union with filter	Raccord avec fitre
21	1659 48 96 00		Kolvsats kompl	Kolbensatz kompl.	Piston set compl.	Jeu de piston cpl.



Pos nr Pos.Nr Ref.No Fig.N°.	Detalj nr Best.Nr Part No Code N°.	Benämning	Bezeichnung	Description	Description	
415		VARI FLEX	HYDRAULISK UTRÄTNING MED STANDARDVENTIL	HYDRAULISCHE VENTIL	HYDRAULIC VALVE	HYDRAULIQUE SOUPAPE
	1652 13 89 00		Standardventil	Ventil	Valve	Soupape
2	1657 90 31 00		Adapt	Verbindungsstück	Union	Raccord
3	1651 29 83 01	1/4"	Tättningsbricka	Dichtungsscheibe	Sealing washer	Rondelle d'étanchéité
6	1652 35 89 00		Buntband	Bundband	Self-locking ties	Collier de flexible
7	1659 29 20 00	L=550	Slang	Schlauch	Hose	Tuyau flexible
8	1659 24 34 00		Adapt	Verbindungsstück	Union	Raccord
9	1657 72 28 00	L=1990	Slang	Schlauch	Hose	Tuyau flexible
10	1659 35 73 00	L=470	Slang	Schlauch	Hose	Tuyau flexible
11	1657 83 83 00		Handelsskydd	Schutz	Guard	Protection
12	1657 48 14 00		Handel	Schnellkupplung M	Quick coupling M	Raccord rapide M
13	725 23 70 51	M6S 6x20	Skruv	Schraube	Bolt	Vis
14	1659 63 56 00		Ventilblock	Ventilplatte	Valve manifold	Soupape
15	1659 35 74 00		Adapt	Verbindungsstück	Union	Raccord
16	725 54 63 01	MC6S 8x60	Insexskruv	Schraube	Bolt	Vis
17	1652 13 91 00		Hållare	Haltearm	Bracket	Support fixation
18	1659 44 17 00	3/8"	Tättningsbricka	Dichtungsscheibe	Sealing washer	Rondelle d'étanchéité
19	1652 01 36 00	L=1460	Slang	Schlauch	Hose	Tuyau flexible
20	1652 39 40 00		Backventil	Ventil	Valve	Soupape
21	1652 33 39 00	1/4"	Anslutningsskruv	Schraube	Bolt	Vis
22	1652 07 60 50		Uträttningscylinder	Zentrierungzyl.	Alignment	Vérin d'alignement
416		VARI FLEX	HYDRAULISK UTRÄTNING ALL IN ONE-VENTIL	HYDRAULISCHE ALL IN ONE-VENTIL	HYDRAULIC ALL IN ONE-VENTIL	HYDRAULIQUE ALL IN ONE-VENTIL
	1652 39 36 00		All in one-ventil	All in one-ventil	All in one-ventil	All in one-ventil
2	1657 90 31 00		Adapt	Verbindungsstück	Union	Raccord
3	1651 29 83 01	1/4"	Tättningsbricka	Dichtungsscheibe	Sealing washer	Rondelle d'étanchéité
6	1652 35 89 00		Buntband	Bundband	Self-locking ties	Collier de flexible
7	1659 75 47 00	L=700	Slang	Schlauch	Hose	Tuyau flexible
8	1659 24 34 00		Adapt	Verbindungsstück	Union	Raccord
9	1652 39 30 00	L=1950	Slang	Schlauch	Hose	Tuyau flexible
11	1657 83 83 00		Handelsskydd	Schutz	Guard	Protection
12	1657 48 14 00		Handel	Schnellkupplung M	Quick coupling M	Raccord rapide M
13	725 23 70 51	M6S 6x20	Skruv	Schraube	Bolt	Vis
14	1652 11 00 50		Ventilblock	Ventilplatte	Valve manifold	Soupape
15	1659 57 74 00	3/8"	Anslutningsskruv	Schraube	Bolt	Vis
16	725 54 55 01	MC6S 8x30	Insexskruv	Schraube	Bolt	Vis
17	1652 13 91 00		Hållare	Haltearm	Bracket	Support fixation
18	1659 44 17 00	3/8"	Tättningsbricka	Dichtungsscheibe	Sealing washer	Rondelle d'étanchéité
19	1652 01 36 00	L=1460	Slang	Schlauch	Hose	Tuyau flexible
20	1652 39 40 00		Backventil	Ventil	Valve	Soupape
21	1652 33 39 00	1/4"	Anslutningsskruv	Schraube	Bolt	Vis
22	1652 07 60 50		Uträttningscylinder	Zentrierungzyl.	Alignment	Vérin d'alignement

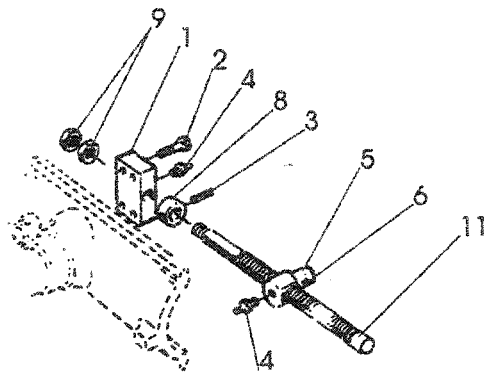


Pos nr Pos.Nr Ref.No Fig.N°.	Detailj nr Best.Nr Part No Code N°.	Benämning	Bezeichnung	Description	Description	
322		VARI FLEX	TOPP	KOPFSTÜCK	HEADSTOCK	TETE
1	1659 48 50 90		Topp	Kopfstück	Headstock	Tête
2	1659 49 40 00		Låsring	Kopfring	Lock ring	Bague d'arrêt
3	725 26 24 51	M6S 16x30	Skruv	Schraube	Bolt	Vis
4	738 88 20 03	AM 8x1,25	Smörjnippel	Schmiernippel	Grease nipple	Graisseur
5	1659 61 22 00	190/150	Lager	Lager	Bearing	Palier
6	1659 45 52 00		Bricka	Scheibe	Washer	Rondelle
7	725 26 33 81	M6S 16x65	Skruv	Schraube	Bolt	Vis
8	1650 36 04 05	M6M 16	Mutter	Mutter	Nut	Ecrou
9	1659 45 50 90		Bäraxellager	Tragachsenlager	Shaft bearing	Pailier de barre d'attelage
10	1659 30 05 00		Tapp	Zylinderbolzen	Pivot pin	Axe
11	1658 62 40 01	FRP 28x28	Rörpinne	Hohlstift	Tension pin	Goupille cannelée
12	1658 50 05 00		Snabblås	Klappsplint	Linch pin	Goupille
13	1652 05 05 90		Gejder kompl	Kopf-Schlitten kompl.	Turn-overarm compl.	Bras de retournement cpl.
14	1658 58 82 90		Tryckfjäder	Drückfeder	Compression spring	Ressort de linquet
15	1659 57 79 00		Ställskruv	Stellschraube	Adjusting screw	Vis de réglage
16	1659 57 84 00		Handtag	Handgriff	Handle	Poignée
17	732 21 18 51	M6M 8 Loc	Mutter	Mutter	Nut	Ecrou
18	725 24 61 51	M6S 8x50	Skruv	Schraube	Bolt	Vis
19	1659 70 01 00		Låsring	Kopfring	Lock ring	Bague d'arrêt
20	1659 70 25 60		Handtag	Handgriff	Handle	Poignée
21	1659 70 02 00		Låstapp	Zylinderbolzen	Pivot pin	Cheville
22	725 25 46 51	M6S 12x70	Skruv	Schraube	Bolt	Vis
23	1659 81 98 00		Tapp	Zylinderbolzen	Pivot pin	Axe
25	732 21 22 51	M6M 12 Loc	Mutter	Mutter	Nut	Ecrou
26	734 12 06 01	BRB 34x60	Bricka	Scheibe	Washer	Rondelle
27	1659 03 74 00		Bricka	Scheibe	Washer	Rondelle
28	735 31 33 01	SGA 35	Sparring	Nutring	Circlip	Circlips
29	1659 51 48 00		Cylindertapp	Zapfen	Axle	Axe
31	1658 96 81 90	ø28x965	Bäraxel	Tragachse	Cross shaft	Barre d'attelage
	1658 60 86 90	ø36x965	Bäraxel	Tragachse	Cross shaft	Barre d'attelage
32	1659 30 20 90		Styrkon	Führungskegel	Guide cone	Cône de guidage
33	725 25 38 51	M6S 12x35	Skruv	Schraube	Bolt	Vis
34	1659 37 22 00		Distanzring	Distanzring	Spacer ring	Bague distance
35	1659 85 44 00		Monteringspasta	Creme	Paste	Pâte
36	1652 20 13 90		Styrplåt undre	Platta unter	Plating lower	Plaque inférieur
37	1652 20 12 90		Mellanled	Zwischenglied	Intermediate hinge	Pièce intermédiaire
38	1658 62 40 09	FRP 20x36	Rörpinne	Hohlstift	Tension pin	Goupille cannelée
40	725 26 36 81	M6S 16x80	Skruv	Schraube	Bolt	Vis
41	725 26 61 81	M6S 16x340	Skruv	Schraube	Bolt	Vis
42	1650 36 07 05	M6M 16	Mutter	Mutter	Nut	Ecrou
43	1652 20 08 90		Centrumhylsa	Hülse	Sleeve	Douille
44	725 56 33 81	MC6S 16x65	Insexskruv	Schraube	Bolt	Vis
45	1659 43 21 00		Glidlager	Lager	Bearing	Palier
46	738 88 20 03	AM 8x1,25	Smörjnippel	Schmiernippel	Grease nipple	Graisseur
47	1652 20 16 90		Styrplåt övre	Platta obere	Plating upper	Plaque supérieur
48	1658 20 41 00		Plognyckel	Schlüssel	Spanner	Clé
49	1659 40 63 00		Plognyckel	Schlüssel	Spanner	Clé
50	1658 67 11 00		Plognyckel	Schlüssel	Spanner	Clé
51	1652 33 34 90		Bygel	Bügel	Clamp	Etrier
52	725 25 36 51	M6S 12x30	Skruv	Schraube	Bolt	Vis

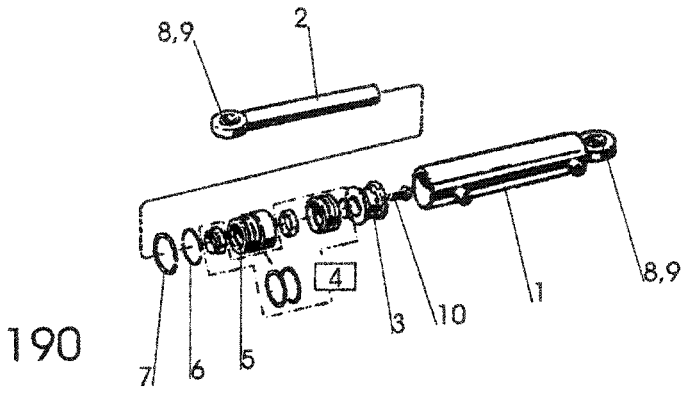


321

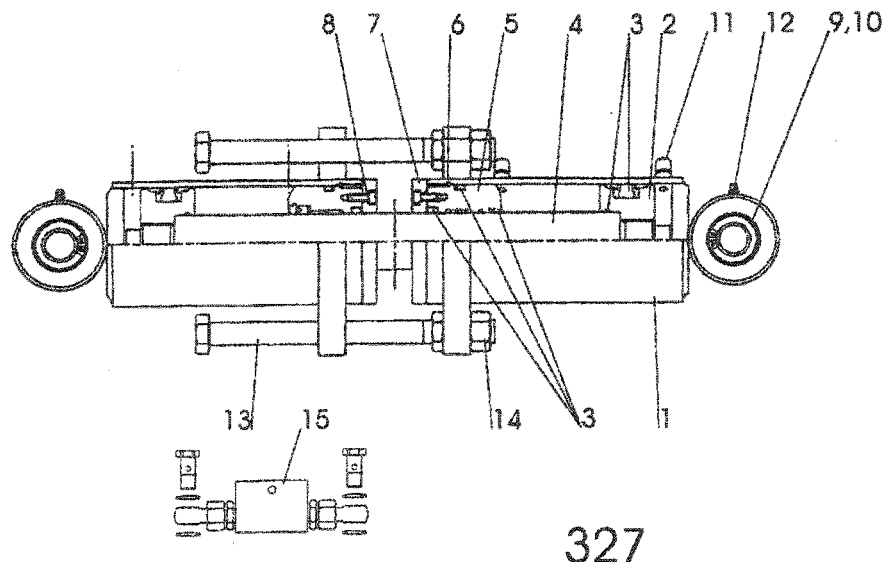
Pos nr Pos.Nr Ref.No Fig.N°.	Detail nr Best.Nr Part No Code N°.		Benämning	Bezeichnung	Description	Description
321		VARI FLEX	RAM	RAHMEN	MAIN	Châssis-poutre
1	1652 08 23 00		Plastlock	Kunststoffplatte	Plastic knob	Bouton plastique
2	1652 05 03 90		Ledaxel	Gelenkarm	Link arm	Bras d'articul
3	725 26 88 81	M6S 20x120	Skruv	Schraube	Bolt	Vis
4	1650 36 50 07	M6M 20	Mutter	Mutter	Nut	Ecrou
5	1652 04 13 90		Länkplåt övre	Strebe oberer	Cross brace upper	Tringle supérieur
6	1652 04 97 90		Länkplåt undre	Strebe unterer	Cross brace lower	Tringle inférieur
7	725 26 55 81	M6S 16x240	Skruv	Schraube	Bolt	Vis
8	1650 36 04 05	M6M 16	Mutter	Mutter	Nut	Ecrou
9	1652 04 12 90		Länk	Gelenk	Link	Charnon
10	725 27 91 31	M6S 30x340	Skruv	Schraube	Bolt	Vis
11	731 23 30 31	M6M 30x2	Mutter	Mutter	Nut	Ecrou
12	1652 05 09 90		Distanshylsa	Distanzhülse	Spacing sleeve	Bague
13	725 26 56 81	M6S 16x260	Skruv	Schraube	Bolt	Vis
14	1652 04 26 91	490	Ram	Rahmen	Main frame	Châssis-poutre
	1652 04 26 92	590	Ram	Rahmen	Main frame	Châssis-poutre
15	1652 13 92 00		Dekalhållare	Haltearm	Bracket	Support fixation
16	1652 17 03 00		Dekal	Aufkleber	Sticker	Decalcomanie
17	1652 13 94 50		Visare	Indikator	Indicator	Indicateur
18	725 25 30 51	M6S 12x16	Skruv	Schraube	Bolt	Vis
19	734 11 86 07	BRB 17x30	Bricka	Scheibe	Washer	Rondelle
20	1652 07 60 50	Page 11	Uträttningscyl	Zentrierungzyl.	Alignment	Vérin d'alignement
21	721 43 83 01	FRP 8x40	Rörpinne	Hohlstift	Tension pin	Goupille cannelée
22	1652 21 49 00		Tapp	Zylinderbolzen	Pivot pin	Axe
24	1652 08 65 95	490,590	Inställningsstag	Einstellteil	Adjustment member	Glissière réglable
25	1652 06 13 00		Tapp	Zylinderbolzen	Pivot pin	Axe
26	732 21 24 51	M16	Mutter	Mutter	Nut	Ecrou
27	1652 04 08 00		Distans	Distance	Spacing	Distance
28	1652 08 71 90		Distanshylsa	Distanzhülse	Spacing sleeve	Bague
29	1658 58 84 00		Bricka	Scheibe	Washer	Rondelle
30	1652 08 70 91		Bakre stag	Stütze	Bar stay	Barre de tension
32	1652 08 68 90		Distanshylsa	Distanzhülse	Spacing sleeve	Bague
33	1652 07 90 90		Justerände	Einstellsatz	Adjustment set	Jeu d'ajustement
34	1659 12 40 00		Hylsa	Hülse	Sleeve	Manchon
35	1659 30 79 00		Låsarm	Kontermutter	Lockin nut	Ecrou de
36	1652 08 73 90		Ögleskruv	Ösensschraube	Eye bolt	Piton
37	734 11 86 01		Bricka	Scheibe	Washer	Rondelle
38	1652 08 64 00		Främre distans	Distanz	Spacing	Entretoise
39	725 26 40 81	M6S 16x100	Skruv	Schraube	Bolt	Vis
41	725 26 29 51	M6S 16x45	Skruv	Schraube	Bolt	Vis
42	1652 23 57 90		Bygel	Bügel	Clamp	Etrier
43	725 26 90 51	M6S 20x130	Skruv	Schraube	Bolt	Vis
44	1659 55 27 90		Stödben	Stützbein	Stand	Beguille
45	1652 03 82 90		Hållare	Haltearm	Bracket	Support fixation
46	1659 48 28 00		Bricka	Scheibe	Washer	Rondelle
47	731 43 26 01	ML6M 20	Mutter	Mutter	Nut	Ecrou
48	1658 58 82 90		Tryckfjäder	Drückfeder	Compression spring	Ressort de linquet
49	725 24 97 51	M6S 10x35	Skruv	Schraube	Bolt	Vis
51	1659 73 72 00		Plugg	Knopf	Knob	Bouchon
52	721 44 21 01	FRP 10x50	Rörpinne	Hohlstift	Tension pin	Goupille cannelée
53	734 11 78 01	BRB 13x24	Bricka	Scheibe	Washer	Rondelle



328

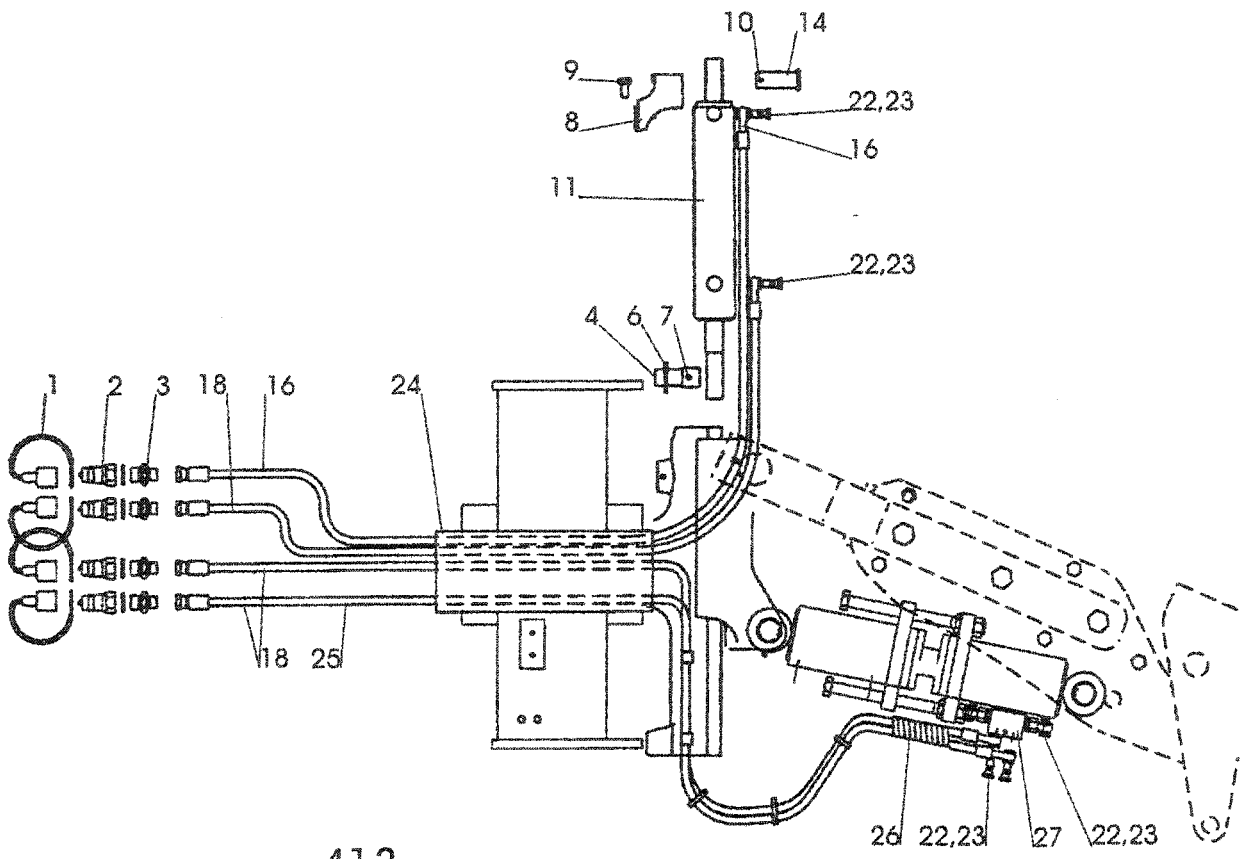


190

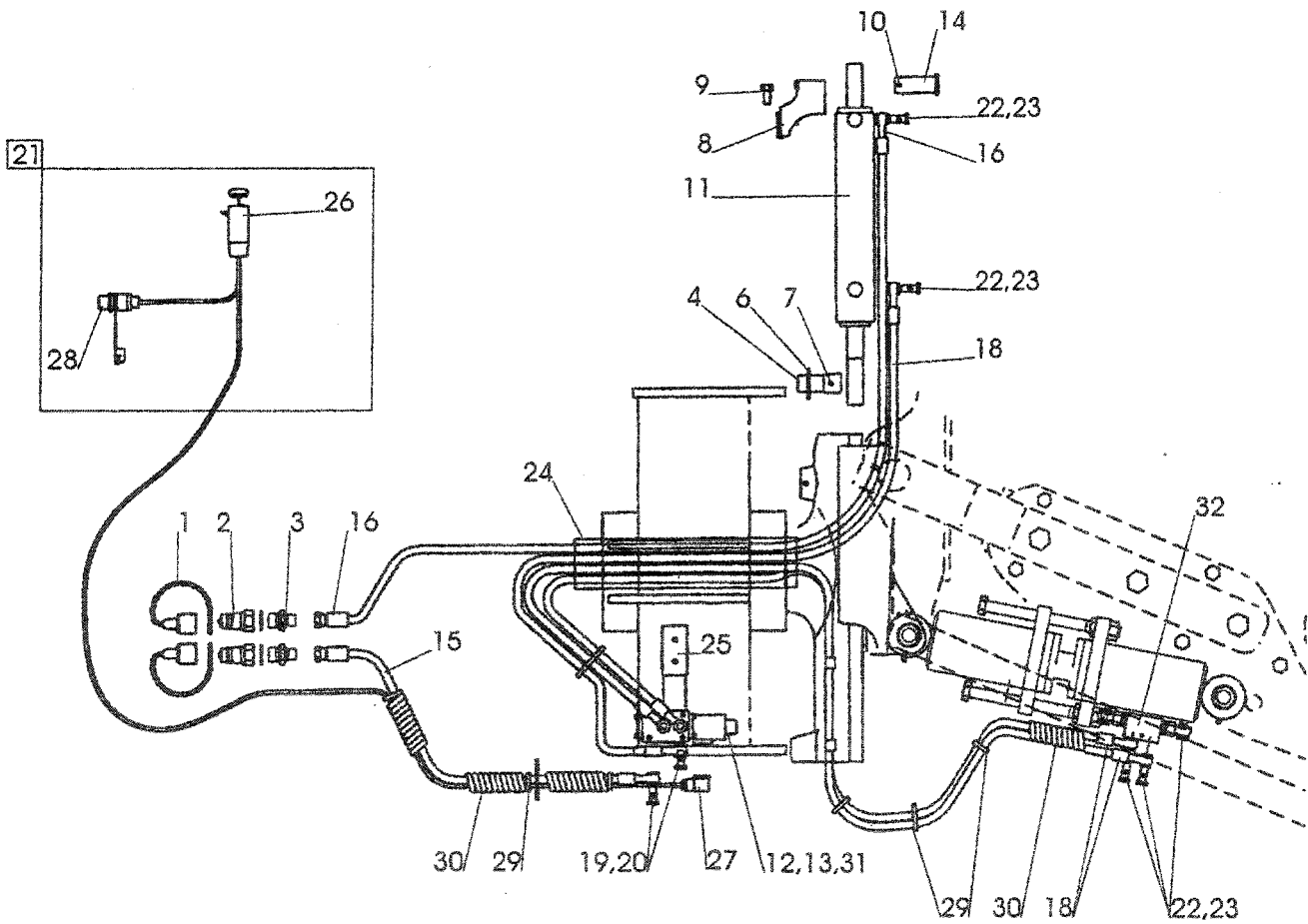


327

Pos nr Pos.Nr Ref.No Fig.Nº.	Detail nr Best.Nr Part No Code Nº.	Benämning	Bezeichnung	Description	Description	
328		VARI FLEX	MEKANISK JUSTERING AV 1:A TILTAN	MECHANISCHE EINSTELLUNG DER FRONTFURCHEN- BREITE	MECHANICAL FRONT FURROW WIDTH ADJUSTMENT	DEPORTATEURE MECANIQUE
	1652 04 92 01		Mekanisk justering	Mechanische Einstell	Mechanical front furrow	Deportateure mecaniqu
1	1659 51 43 90		Låsplatta	Sicherungsplatte	Lock plate	Plaque d'arrêt
2	725 25 43 51	M6S 12x55	Skruv	Schraube	Bolt	Vis
3	721 43 47 01	FRP 6x40	Rörpinne	Hohlstift	Tension pin	Goupille cannelée
4	738 88 80 03	CM 8x1,25	Smörjnippel	Schmiernippel	Grease nipple	Graisser
5	1659 51 42 00		Låstapp	Hohlstift	Tension pin	Goupille cannelée
6	721 43 85 01	FRP 8x50	Rörpinne	Hohlstift	Tension pin	Goupille cannelée
8	1659 57 95 90		Stoppring	Anschlaghülse	Collar	Manchon d'arrêt
9	731 43 26 01	ML6M 20	Mutter	Mutter	Nut	Ecrou
11	1659 51 39 00		Justerskruv	Einstellschraube	Adjusting screw	Vis réglage
190		VARI FLEX	HYDRAULISK SIDOREGLERING 1:A TILTAN	HYDRAULISCHE SCHNITTBREITEN- VERSTELLUNG	HYDRAULIC FRONT-FURROW ADJUSTER	DEPORTATEURE HYDRAULIQUE
	1658 56 06 50		Hydr cylinder	Hydr.Zylinder	Hydr.cylinder	Vérin cpl.
1	1652 33 46 50		Cylinderrör	Zylindermantel	Cylinder jacket	Corps de vérin
2	1658 65 53 00		Kolvstång	Kolbenstange	Piston rod	Tige de piston
3	1658 65 56 00		Kolv	Kolben	Piston	Piston
4	1658 69 84 00		Packningssats	Packungsgarnitur	Set of seals	Jeu de joints
5	1658 65 58 00		Styrning	Führung	Guide	Guidage
6	1658 65 50 00		Låsring	Kopfring	Lock ring	Bague d'arrêt
7	1658 65 49 00	AV 58	Låsring	Kopfring	Lock ring	Bague d'arrêt
8	1658 64 05 02		Ledlager	Lager	Bearing	Palier
9	735 31 40 11	SgH 47	Spärring	Nutring	Circlip	Circlips
10	725 26 74 51	M6S 20x50	Skruv	Schraube	Bolt	Vis
327		VARI FLEX	UTRÄTNINGSCYL	ZENTRIRUNGZYL.	ALIGNMENT	VÉRIN D'ALIGNEMEN
	1652 07 60 50	600 2x85 ø100	Uträtningscylinde	Zentrirungzyl.	Alignment	Vérin d'alignement
1	1652 38 30 50		Cylinderrör	Zylindermantel	Cylinder jacket	Corps de vérin
2	1659 38 26 00		Kolv	Kolben	Piston	Piston
3	1659 38 41 00		Packningssats	Packungsgarnitur	Set of seals	Jeu de joints
4	1652 07 62 00		Kolvstång	Kolbenstange	Piston rod	Tige de piston
5	1659 38 27 00		Styrning	Führung	Guide	Guidage
6	1652 37 29 00		Låsring	Kopfring	Lock ring	Bague d'arrêt
7	1659 38 29 00		Låsbricka	Sicherungsscheibe	Lock washer	Rondelle d'arrêt
8	725 53 68 01	MC6S 6x16	Skruv	Schraube	Bolt	Vis
9	1658 64 05 02		Ledlager	Lager	Bearing	Palier
10	735 31 40 11	SgH 47	Spärring	Nutring	Circlip	Circlips
11	1659 30 92 00		Skyddsplugg	Schutzpfropfen	Guard plug	Bouchon protection
12	738 88 10 01	AH M6	Smörjnippel	Schmiernippel	Grease nipple	Graisser
13	1652 36 64 00	M6S 20x260	Skruv	Schraube	Bolt	Vis
14	731 23 26 01	M6M 20	Mutter	Mutter	Nut	Ecrou
15	1652 39 40 00		Backventil	Ventil	Valve	Soupape

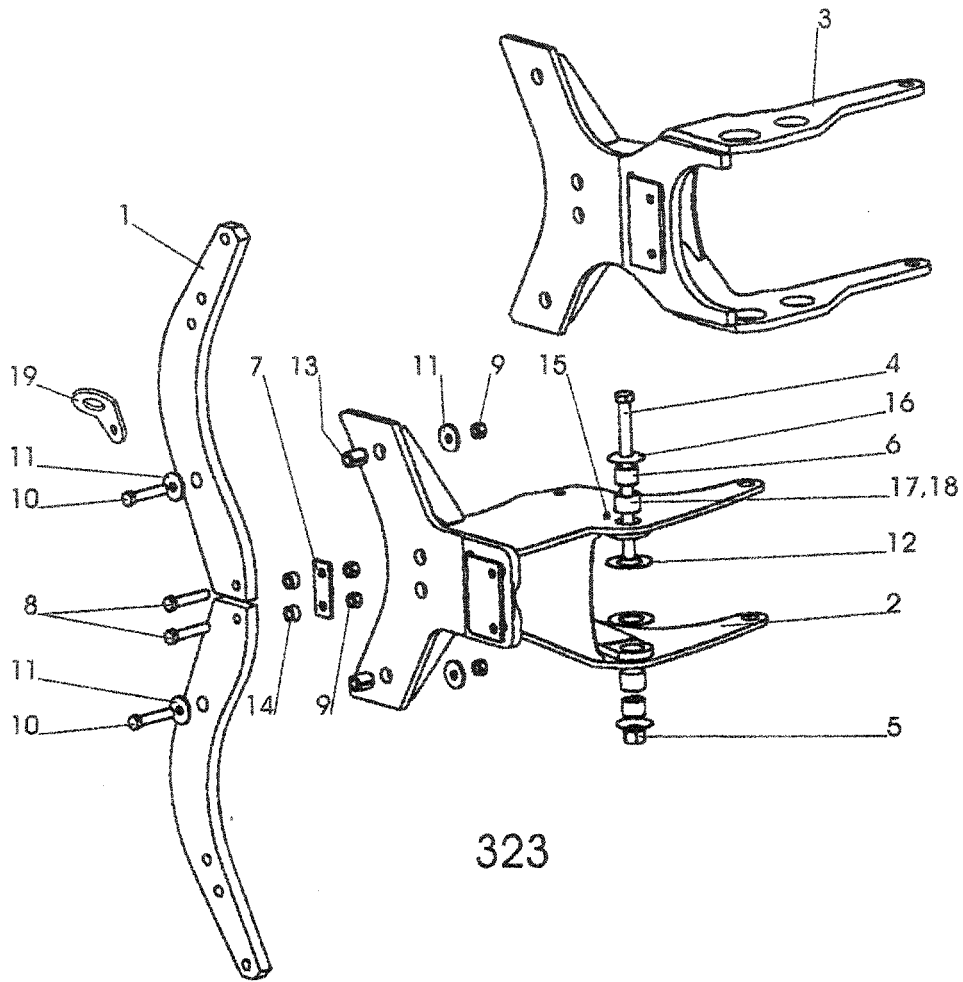


413

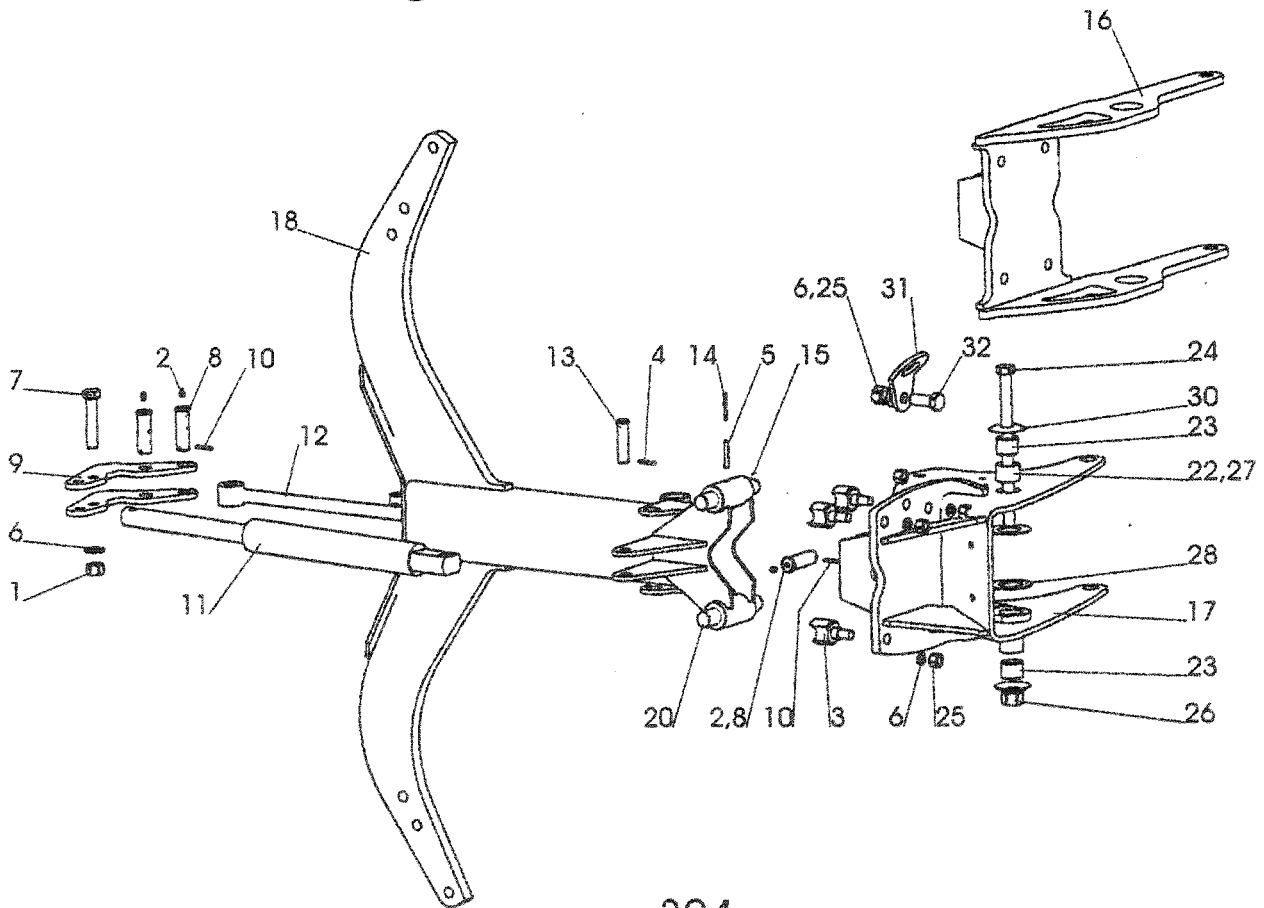


414

Pos nr Pos.Nr Ref.No Fig.N°	Detail nr Best.Nr Part No Code N°	Benämning	Bezeichnung	Description	Description	
413		VARI FLEX	HYDRAULISK JUSTERING AV 1:A TILTAN	HYDRAULISCHE EINSTELLUNG DER FRONTFURCHEN- BREITE	HYDRAULIC FRONT FURROW WIDTH ADJUSTMENT	DEPORTATEURE MECANIQUE
	1652 04 92 02		Hydraulisk justering	Hydraulische adjust	Hydraulic adjustment	Deportateure ajustern
1	1657 83 83 00		Handelsskydd	Schutz	Guard	Protection
2	1657 48 14 00		Handel	Schnellkupplung M	Quick coupling M	Raccord rapide M
3	1657 72 31 00		Adapt	Verbindungsstück	Union	Raccord
4	1659 71 02 00		Cylindertapp	Zapfen	Axle	Axe
6	734 12 04 01		Bricka	Scheibe	Washer	Rondelle
7	721 43 85 01	FRP 8x50	Rörpinne	Hohlstift	Tension pin	Goupille cannelée
8	1652 39 50 50		Cylinderhållare	Haltearm	Bracket	Support fixation
9	725 25 38 81	M6S 12x35	Skruv	Schraube	Bolt	Vis
10	721 43 50 01	FRP 6x55	Rörpinne	Hohlstift	Tension pin	Goupille cannelée
11	1658 56 06 50	Page 11	Hydraulcylinder	Hydr.Zylinder	Hydr. cylinder	VÚrin
14	1658 54 89 00		Cyl buit	Zylinderbolzen	Pivot pin	Cheville
16	1652 33 40 00	L=2250	Slang	Schlauch	Hose	Tuyau flexible
18	1652 33 42 00	L=3040	Slang	Schlauch	Hose	Tuyau flexible
22	1652 33 39 00	1/4"	Anslutningsskruv	Schraube	Bolt	Vis
23	1651 29 83 01	1/4"	Tättningsbricka	Dishtungsscheibe	Sealing washer	Rondelle d'étanchéité
24	1652 10 43 00		Skyddsslang	Schutzrohr	Guard tube	Tube de protection
25	1652 35 89 00		Buntband	Bundband	Self-locking ties	Collier de flexible
26	1659 89 19 00		Plastspiral	Schlauchhalter	Hose collector	Spiral plastique
27	1652 39 40 00		Backventil	Ventil	Valve	Soupape
414		VARI FLEX	ELSTYRD VENTIL	ELEK.GESTEUERTE VENTIL	ELECTRIC CONTROLLED VALV	E'LECTRIQUE SOUPAPE
	1652 04 92 03		Elstyrd ventil	Elek.gesteuertes ventil	Electric controlled valv	E'lectrique soupape
1	1657 83 83 00		Handelsskydd	Schutz	Guard	Protection
2	1657 48 14 00		Handel	Schnellkupplung M	Quick coupling M	Raccord rapide M
3	1657 72 31 00		Adapt	Verbindungsstück	Union	Raccord
4	1659 71 02 00		Cylindertapp	Zapfen	Axle	Axe
6	734 12 04 01		Bricka	Scheibe	Washer	Rondelle
7	721 43 85 01	FRP 8x50	Rörpinne	Hohlstift	Tension pin	Goupille cannelée
8	1652 39 50 50		Cylinderhållare	Haltearm	Bracket	Support fixation
9	725 25 38 81	M6S 12x35	Skruv	Schraube	Bolt	Vis
10	721 43 50 01	FRP 6x55	Rörpinne	Hohlstift	Tension pin	Goupille cannelée
11	1658 56 06 50	Page 11	Hydraulcylinder	Hydr.Zylinder	Hydr. cylinder	VÚrin
12	1652 04 94 50		El.omkastarventil	Reversierventil	Reversing valve	Commuteur soupape
13	725 53 44 01	MC6S 5x65	Skruv	Schraube	Bolt	Vis
14	1658 54 89 00		Cyl buit	Zylinderbolzen	Pivot pin	Cheville
15	1652 39 32 00	L=1500	Slang	Schlauch	Hose	Tuyau flexible
16	1652 33 40 00	L=2250	Slang	Schlauch	Hose	Tuyau flexible
18	1652 39 31 00	L=2250	Slang	Schlauch	Hose	Tuyau flexible
19	1659 57 74 00	3/8"	Anslutningsskruv	Schraube	Bolt	Vis
20	1659 44 17 00	3/8"	Tättningsbricka	Dishtungsscheibe	Sealing washer	Rondelle d'étanchéité
21	1652 39 72 00	incl.pos 26, 27,28	Kopplingsenhet	Elektrische kontroll-	Range control unit	Electrique de contrôle
22	1652 33 39 00	1/4"	Anslutningsskruv	Schraube	Bolt	Vis
23	1651 29 83 01	1/4"	Tättningsbricka	Dishtungsscheibe	Sealing washer	Rondelle d'étanchéité
24	1652 10 43 00		Skyddsslang	Schutzrohr	Guard tube	Tube de protection
25	1652 39 19 00		Fästplåt	Halter	Bracket	Support
26	1652 39 71 00		Kopplingshandtag	Handgriff	Handle	Poignée
27	1651 71 09 00		Kontakt	Berührung	Contact electricity	Endroit conact
28	1652 24 45 00		Kontakt	Berührung	Contact electricity	Endroit conact
29	1652 35 89 00		Buntband	Bundband	Self-locking ties	Collier de flexible
30	1659 89 19 00		Plastspiral	Schlauchhalter	Hose collector	Spiral plastique
31	731 23 14 40	M6M 5	Mutter	Mutter	Nut	Ecrou
32	1652 39 40 00		Backventil	Ventil	Valve	Soupape

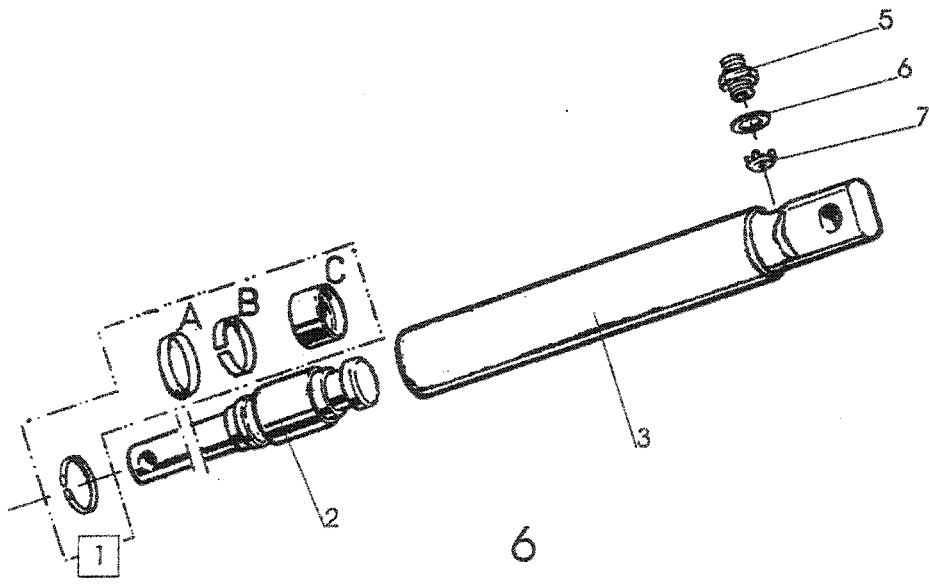
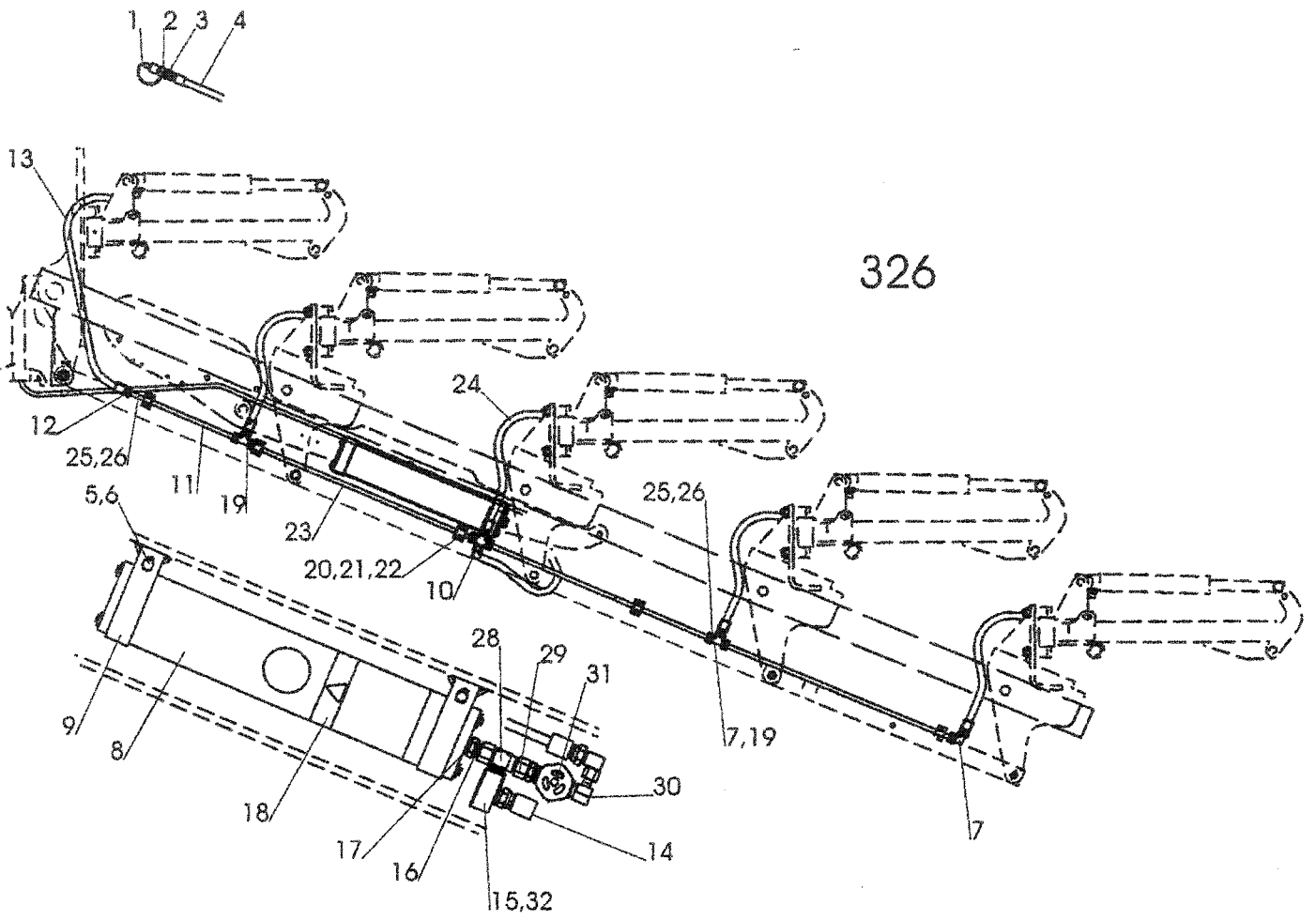


323

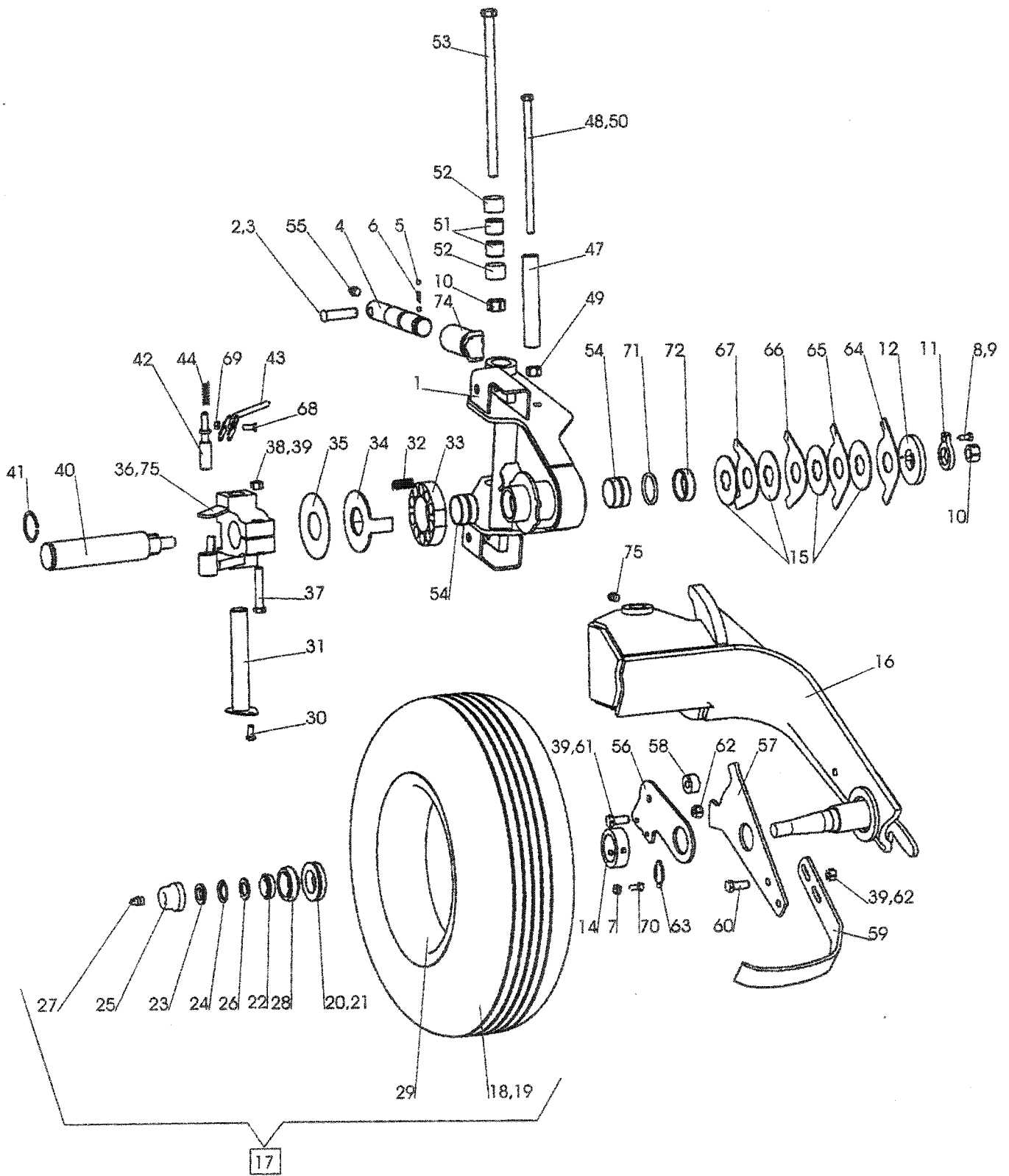


324

Pos nr Pos.Nr Ref.No Fig.N°.	Detalj nr Best.Nr Part No Code N°.	Benämning	Bezeichnung	Description	Description
323	F	ASHUS	GRINDELGEHÄUSE	BEAM HOUSING	SUPPORT D'AGE
1	1659 21 27 90 750	Ås	Grindel	Beam	Age
	1659 45 44 90 800	Ås	Grindel	Beam	Age
2	1652 28 85 90	Åsfäste	Grindelgehäuse	Beam housing	Support d'age
3	1652 11 50 90	Främre åsfäste	Grindelgehäuse vorderes	Beam housing front	Support d'age avant
4	1652 28 13 00 M6S 24x290	Skruv	Schraube	Bolt	Vis
5	731 23 28 51 M6M 24	Mutter	Mutter	Nut	Ecrou
6	1652 05 01 00	Ledhylsa	Hülse	Sleeve	Manchon
7	1659 14 03 90	Bricka	Scheibe	Washer	Rondelle
8	1659 13 99 00 M6S 16x65	Brytbult	Bolzen	Bolt	Vis
9	1650 36 04 05 M6M 16	Mutter	Mutter	Nut	Ecrou
10	725 26 36 81 M6S 16x80	Skruv	Schraube	Bolt	Vis
11	1658 64 33 00	Bricka	Scheibe	Washer	Rondelle
12	1652 27 57 00	Slitbricka	Reibungsscheibe	Wearing washer	Rondelle d'usure
13	1658 62 40 08 FRP 28x40	Rörpinne	Hohlstift	Tension pin	Goupille cannelée
14	1659 14 06 00	Hylsa	Hülse	Sleeve	Manchon
15	738 88 20 03 AM 8x1,25	Smörjnippel	Schmiernippel	Grease nipple	Graisseur
16	1652 38 73 00	Skyddslock	Schutzblech	Guard plate	Tôle de protection
17	1652 04 99 00 L=30	Lager	Lager	Bearing	Palier
18	1652 30 88 00 L=25	Lager bakre åshus	Lager grindrlgehäuse hinteres	Bearing beam housing rear	Palier support d'age arriere
19	1652 42 93 60	Lyftfäste	Halter	Holder	Support
324	H	ASHUS	GRINDELGEHÄUSE	BEAM HOUSING	SUPPORT D'AGE
1	1650 36 50 07 Locking 20	Mutter	Mutter	Nut	Ecrou
2	738 88 20 03 AM 8x1,25	Smörjnippel	Schmiernippel	Grease nipple	Graisseur
3	1658 60 80 00	Säte	Sitz	Seat	Siège
4	721 42 62 01 FRP 4x32	Rörpinne	Hohlstift	Tension pin	Goupille cannelée
5	721 43 85 01 FRP 8x50	Rörpinne	Hohlstift	Tension pin	Goupille cannelée
6	734 11 92 01 BRB 21x37	Bricka	Scheibe	Washer	Rondelle
7	1659 19 45 00	Skruv	Schraube	Bolt	Vis
8	1658 60 79 00	Tapp	Zylinderbolzen	Pivot pin	Axe
9	1652 15 55 90	Hävarm	Hebelarm	Walking beam	Bras de levier
10	721 43 15 01 FRP 5x36	Rörpinne	Hohlstift	Tension pin	Goupille cannelée
11	1652 15 50 50 Page 17	Hydr cylinder kompl	Hydr. Zylinder kompl.	Hydr. cylinder compl.	Vérin hydraulique compl.
12	1652 15 54 90	Dragstång	Zugstange	Draw rod	Barre f d'attelage
13	1657 23 99 01 ø20	Cylindrisk buit	Bolzen	Pivot pin	Cheville
14	721 43 18 01 FRP 5x50	Rörpinne	Hohlstift	Tension pin	Goupille cannelée
15	1659 80 96 00 800	Cylindrisk pinne	Zapfen	Pin	Axe
16	1652 05 06 90	Främre åsfäste	Grindelgehäuse vorderes	Beam housing front	Support d'age avant
17	1652 03 90 90	Åsfäste	Grindelgehäuse	Beam housing	Support d'age
18	1658 60 43 90 730	Ås	Grindel	Beam	Age
	1659 61 12 90 800	Ås	Grindel	Beam	Age
20	1658 60 44 00 730	Tapp	Zylinderbolzen	Pivot pin	Axe
	1659 84 37 00 800	Tapp	Zylinderbolzen	Pivot pin	Axe
22	1652 04 99 00 L=30	Lager	Lager	Bearing	Palier
23	1652 05 01 00	Ledhylsa	Hülse	Sleeve	Manchon
24	1652 28 13 00 M6S 24x290	Skruv	Schraube	Bolt	Vis
25	731 23 26 51 M6M 20	Mutter	Mutter	Nut	Ecrou
26	731 23 28 51 M6M 24	Mutter	Mutter	Nut	Ecrou
27	1652 30 88 00 L=25	Lager bakre åshus	Lager grindrlgehäuse hinteres	Bearing beam housing rear	Palier support d'age arriere
28	1652 27 57 00	Slitbricka	Reibungsscheibe	Wearing washer	Rondelle d'usure
29	1652 38 69 00	Plastplugg	Kunststoffpfropfen	Plastic plug	Bouchon plastique
30	1652 38 73 00	Skyddslock	Schutzblech	Guard plate	Tôle de protection
31	1652 22 43 60	Lyftfäste	Halter	Holder	Support
32	725 26 74 81 M6S 20x50	Skruv	Schraube	Bolt	Vis

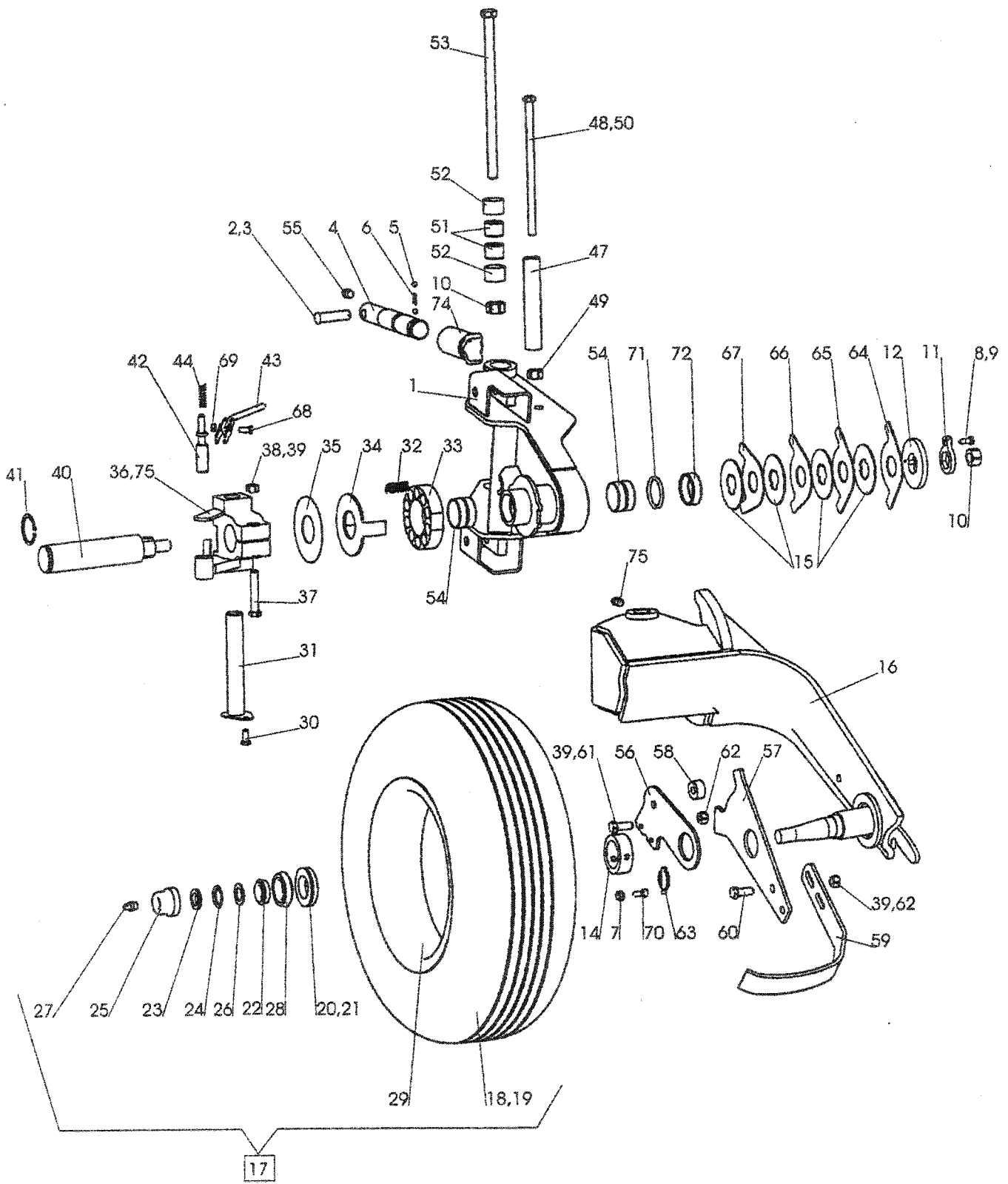


Pos nr Pos.Nr Ref.No Fig.N°.	Detailj nr Best.Nr Part No Code N°.	Benämning	Bezeichnung	Description	Description	
326		VARI FLEX	STENSÄKRINGS- HYDRAULIK	HYDRAULISCHER STEINSICHERUNG	HYDRAULIC STONE TRIP	DISPOSITIF DE SECURITE HYDRAULIQUE
1	1657 83 83 00		Skyddsplugg	Schutzpfropfen	Guard plug	Bouchon protection
2	1657 48 14 00		Handel	Schnellkupplung M	Quick coupling M	Raccord rapide M
3	1657 72 31 00		Adapt	Verbindungsstück	Union	Raccord
4	1651 66 12 40	L=4700	Slang	Schlauch	Hose	Tuyau flexible
5	725 25 50 51	M6S 12x90	Skruv	Schraube	Bolt	Vis
6	731 23 22 01	M6M 12	Mutter	Mutter	Nut	Ecrou
7	1658 30 50 00		L-adapt	Winkel-Stück	Elbow union	Raccord angle
8	1659 19 38 50		Kolvackumulator	Akkumulator	Accumulator	Accumulateur
9	1659 17 79 50		Band	Halter	Cord	Support
10	1657 59 28 00		Kors-adapt	Kreuz-Stück	Four-way union	Raccord en croix
11	1652 13 87 00	L=380	Rör	Rohr	Tube	Tuyau
12	1657 59 53 00		Adapt	Verbindungsstück	Union	Raccord
13	1652 33 17 00	L=1100	Slang	Schlauch	Hose	Tuyau flexible
14	1652 32 73 00	L=500	Slang	Schlauch	Hose	Tuyau flexible
15	1658 07 50 00		Manometer	Druckmesser	Pressure gauge	Manomètre
16	1659 21 38 00		Adapt	Verbindungsstück	Union	Raccord
17	1658 03 16 00		Tättningsbricka	Scheibe	Washer	Rondelle
18	1652 44 73 00	9Mpa	Ack dekal	Aufkleber	Sticker	Decalcomanie
	1652 44 74 00	12Mpa	Ack dekal	Aufkleber	Sticker	Decalcomanie
19	1657 57 46 00		T-adapt	T-Stück	T-union	Raccord en T
20	1659 12 05 00		Täckplatta	Deckblech	Covering plate	Plaque de recouvremen
21	1659 12 04 00	ø15	Klammerhalvor	Klammer	Clamps	Colliers
22	725 23 78 51	M6S 6x40	Skruv	Schraube	Bolt	Vis
23	1659 19 36 00	L=860	Rör	Rohr	Tube	Tuyau
24	1652 13 88 00	L=900	Slang	Schlauch	Hose	Tuyau flexible
25	1657 59 35 00		Skärning	Scneidring	Olive	Olive
26	1657 59 34 00	M6M 12	Mutter	Mutter	Nut	Ecrou
28	1657 78 38 00		T-adapt	T-Stück	T-union	Raccord en T
29	1658 58 68 00		L-adapt	Winkel-Stück	Elbow union	Raccord angle
30	1657 72 21 00		L-adapt	Winkel-Stück	Elbow union	Raccord angle
31	1657 30 57 00		Ventil	Ventil	Valve	Soupape
6			HYDRAULISK UTLÖSNINGS- CYLINDER	HYDRAULISCHER STEINSICHERUNG ZYLINDER	HYDRAULIC STONE TRIP CYLINDER	DISPOSITIF DE SECURITE HYDRAULIQUE
	1652 15 50 50	ø50	Hydr cylinder kompl	Hydr.Zylinder kompl.	Hydr.cylinder compl.	Vérin cpl.
1	1658 62 56 00		Packningssats	Packungsgarnitur	Set of seals	Jeu de joints
2	1652 38 02 50	Inkl A,B,C	Kolvstång	Kolbenstange	Piston rod	Tige de piston
3	1652 15 51 50		Cylinderrör	Zylindermantel	Cylinder jacket	Corps de cylindre
5	1658 03 17 00		Adapt	Verbindungsstück	Union	Raccord
6	1658 03 16 00		Tättningsbricka	Dichtungsscheibe	Sealing washer	Rondelle d'étanchéité
7	1657 78 52 00		Ventilkägla	Ventilkegel	Valve conical	Soupape a cone



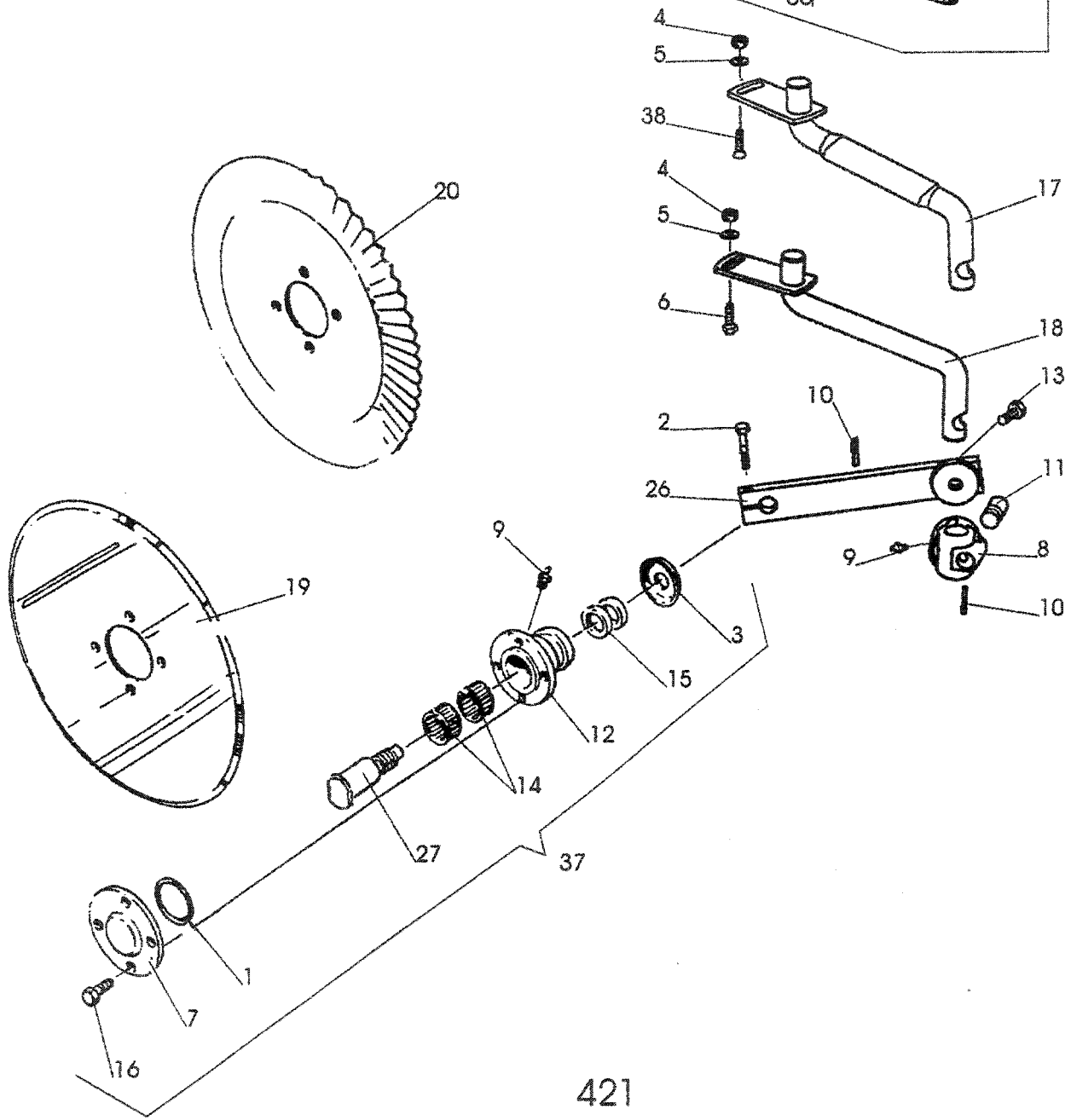
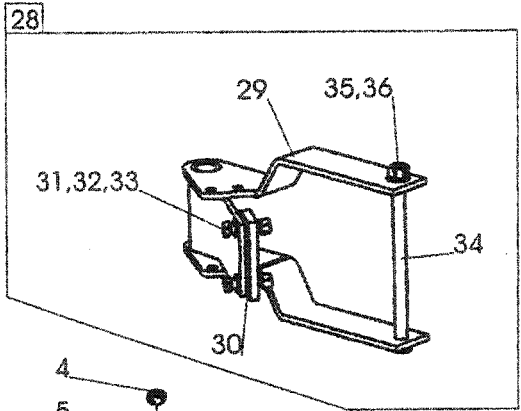
433

Pos nr Pos.Nr Ref.No Fig.N°.	Detail nr Best.Nr Part No Code N°.		Benämning	Bezeichnung	Description	Description
433		Vari Flex	KOMBIHJUL	KOMBIRAD	COMBINDE WHEEL	ROUE COMBINASION
	1652 26 17 01		Kombihjul	Kombirad	Combinde wheel	Roue combinasion
1	1652 26 18 90		Konsol	Halterung	Bracket	Support
2	1657 32 24 01		Cyl bult	Zylinderbolzen	Pivot pin	Cheville
3	721 42 62 01	FRP 4x32	Rörpinne	Hohlstift	Tension pin	Goupille cannelée
4	1652 37 67 00		Klapp	Faile	Catch	Loquet
5	738 61 32 02		Kula	Kugel	Ball	Bille
6	1658 30 46 00		Fjäder	Feder	Spring	Ressort
7	731 23 22 01	M6M 12	Mutter	Mutter	Nut	Ecrou
8	725 24 93 51	M6S 10x25	Skruv	Schraube	Bolt	Vis
9	734 11 73 01	BRB 10,5x20	Bricka	Scheibe	Washer	Rondelle
10	731 23 28 51	M6M 24	Mutter	Mutter	Nut	Ecrou
11	1652 26 37 00		Låsbricka	Sicherungsscheibe	Lock washer	Rondelle d'arrêt
12	1652 26 38 00		Platta	Platte	Plate	Plaque
14	1652 31 21 00		Skraplås	Hülse	Sleeve	Manchon
15	1652 06 20 00		Bromsskiva	Bremsring	Brake disc	Disque de frein
16	1652 26 41 90		Hjularm	Radachse	Wheel axle	Essieu de roue
17	1652 05 65 60	10,5/ - 16"	Hjul kompl	Rad kompl.	Wheel compl.	Roue cpl.
18	1657 70 26 00		Däck	Reifen	Tyre	Pneu
19	1657 70 27 00		Slang	Schlauch	Hose	Tuyau flexible
20	1652 23 69 00		Yttering	Ring	Ring	Bague
21	1652 23 70 00		Innerring	Ring	Ring	Bague
22	1652 24 21 00		Rullager	Rollenlager	Roller bearing	Roulement à roue
23	1652 23 71 00		Säkringsbricka	Sicherheits-Scheibe	Safety washer	Rondelle de sureté
24	732 51 20 30		Mutter	Mutter	Nut	Ecrou
25	1652 23 72 00		Navkapsel	Nabenkappe	Hub cap	Chapeau de moyeu
26	735 21 20 90		Låsbricka	Sicherungsscheibe	Lock washer	Rondelle d'arrêt
27	738 88 20 02	AM 8	Smörjnippel	Schmiernippel	Grease nipple	Graisser
28	1652 24 22 00		Rullager	Rollenlager	Roller bearing	Roulement à roue
29	1652 23 73 60		Fälg	Felge	Rim	Jante
30	721 43 87 01	FRP 8x60	Rörpinne	Hohlstift	Tension pin	Goupille cannelée
31	1652 26 50 00		Låstapp	Zylinderbolzen	Pivot pin	Cheville
32	1652 12 67 00		Tryckfjäder	Drückfeder	Compression spring	Ressort de linquet
33	1652 26 51 00		Fjäderhållare	Halter	Bracket	Support fixation
34	1652 26 52 00		Bricka	Scheibe	Washer	Rondelle
35	1652 26 53 00		Slitbricka	Reibungsscheibe	Wearing washer	Rondelle d'usure
36	1652 26 54 00		Medbringare	Dreharm	Turn-over arm	Bras de retournement
37	725 26 38 81	M6S 16x90	Skruv	Schraube	Bolt	Vis
38	1650 36 04 05	M6M 16	Mutter	Mutter	Nut	Ecrou
39	734 11 86 01	BRB 17x30	Bricka	Scheibe	Washer	Rondelle
40	1652 26 59 00		Axel	Achse	Axle	Axe
41	735 31 47 01	SgA 60	Spärring	Nutring	Circlip	Circlips
42	1652 26 60 00		Spärr	Klinke	Catch	Loquet
43	1652 26 61 00		Spärrhandtag	Klinke	Catch	Loquet
44	1652 26 64 00		Tryckfjäder	Drückfeder	Compression spring	Ressort de linquet
47	1652 26 65 00		Hylsa	Hülse	Sleeve	Manchon
48	725 27 04 81	M6S 20x300	Skruv	Schraube	Bolt	Vis
49	1650 36 04 07	M6M 20	Mutter	Mutter	Nut	Ecrou
50	734 11 92 01	BRB 21x37	Bricka	Scheibe	Washer	Rondelle



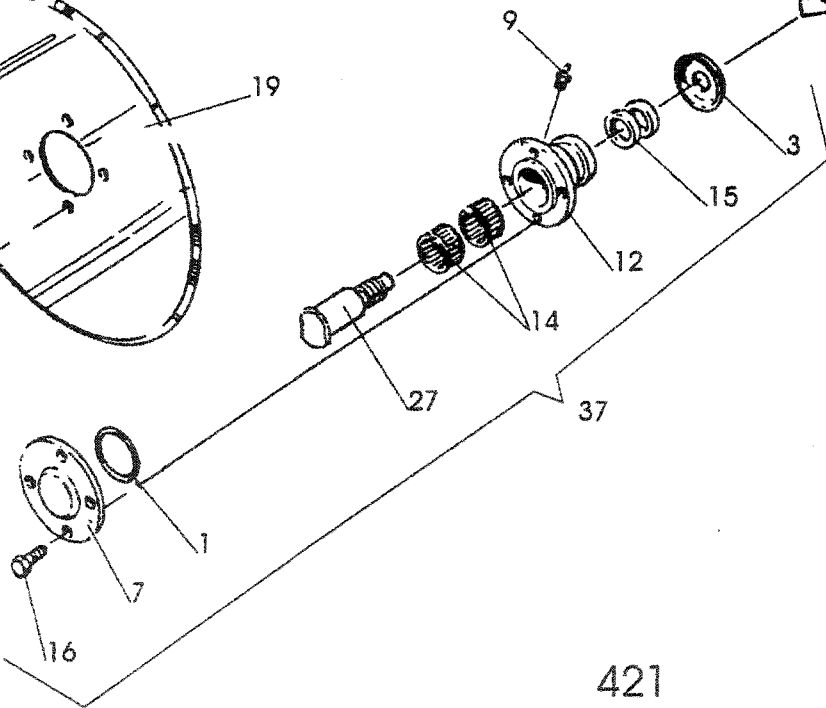
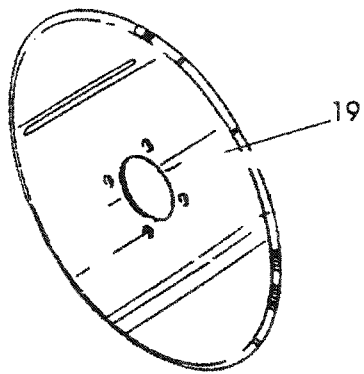
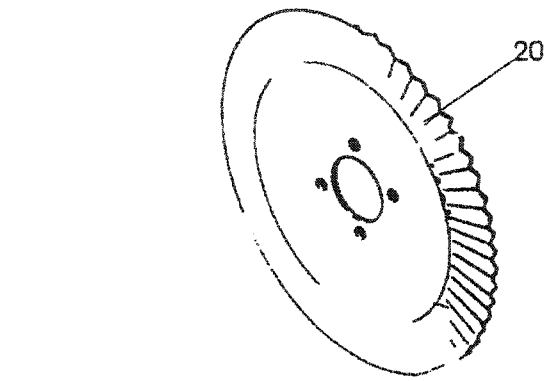
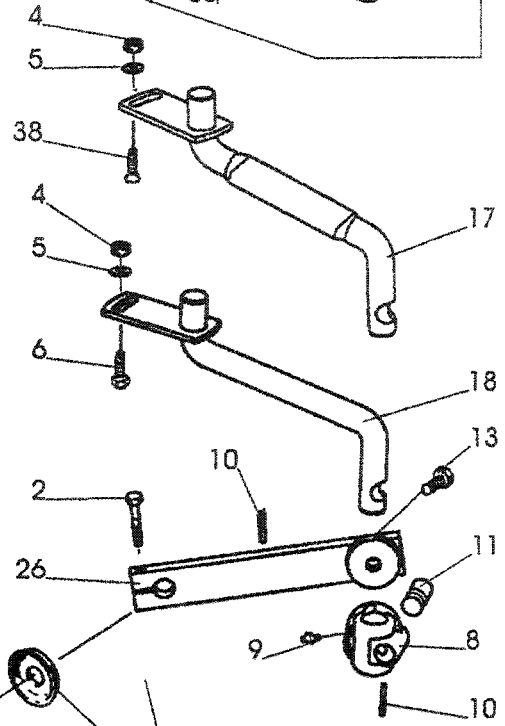
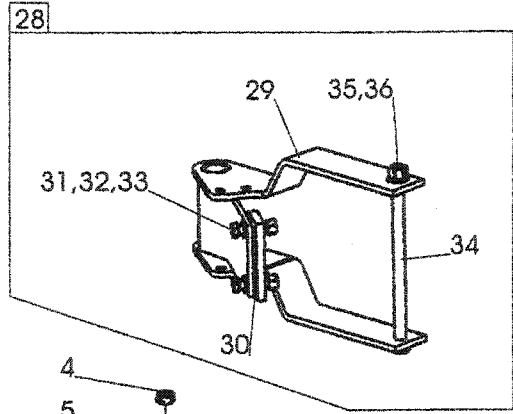
433

Pos nr Pos.Nr Ref.No Fig.N°.	Detailj nr Best.Nr Part No Code N°.		Benämning	Bezeichnung	Description	Description
433		Vari Flex	KOMBIHJUL	KOMBIRAD	COMBINDE WHEEL	ROUE COMBINASION
51	1652 04 99 00		Lager	Lager	Bearing	Palier
52	1652 05 01 00		Hylsa	Hülse	Sleeve	Manchon
53	725 27 49 81	M6S 24x360	Skruv	Schraube	Bolt	Vis
54	1658 56 25 00		Glidlager	Lager	Bearing	Palier
55	738 88 20 03	AM 8x1,25	Smörjnippel	Schmiernippel	Grease nipple	Graisseur
56	1652 27 66 00		Platta	Platte	Plate	Plaque
57	1652 27 67 00		Skräpfäste	Halter	Holder	Support
58	1652 27 68 00		Distans	Distanz	Spacing	Entretoise
59	1652 26 66 50		Avskrapare	Abstreifer	Scraper	Décrottoir
60	725 26 28 51	M6S 16x40	Skruv	Schraube	Bolt	Vis
61	725 26 33 51	M6S 16x65	Skruv	Schraube	Bolt	Vis
62	732 21 24 51	M6M 16	Mutter	Mutter	Nut	Ecrou
63	1658 50 05 00		Snabblås	Klappsplint	Linch pin	Goupille
64	1652 12 51 00	(5 100°)	Stoppbricka	Sperrscheibe	Stop washer	Rondelle d'arrêt
65	1652 12 50 00	(4 90°)	Stoppbricka	Sperrscheibe	Stop washer	Rondelle d'arrêt
66	1652 06 23 00	(3 60°)	Stoppbricka	Sperrscheibe	Stop washer	Rondelle d'arrêt
67	1652 06 22 00	(2 40°)	Stoppbricka	Sperrscheibe	Stop washer	Rondelle d'arrêt
68	725 24 97 51	M6S 10x35	Skruv	Schraube	Bolt	Vis
69	732 21 20 51	M6M 10	Mutter	Mutter	Nut	Ecrou
70	725 25 36 51	M6S 12x30	Skruv	Schraube	Bolt	Vis
71	1652 38 72 00		Ring	Ring	Ring	Bague
72	1652 38 71 00		Hylsa	Hülse	Sleeve	Manchon
73	734 11 98 01	BRB 25x44	Bricka	Scheibe	Washer	Rondelle
74	1652 39 84 00		Hylsa	Hülse	Sleeve	Manchon
75	738 88 50 03	BM 8x1,25	Smörjnippel	Schmiernippel	Grease nipple	Graisseur



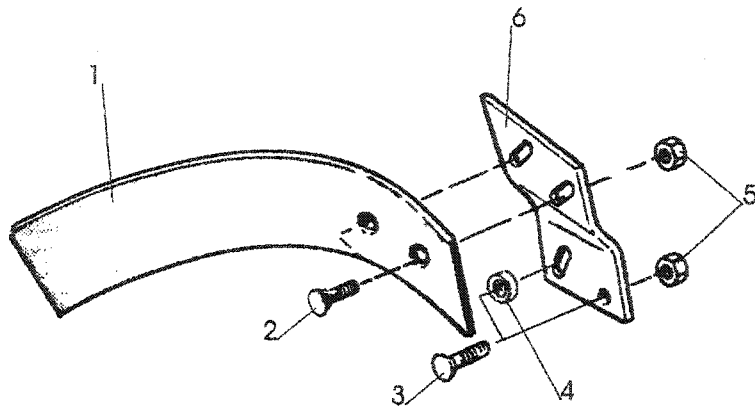
421

Pos nr Pos.Nr Ref.No Fig.N°.	Detailj nr Best.Nr Part No Code N°.		Benämning	Bezeichnung	Description	Description
421			SKIVRIST	SCHEIBENSECH	DISC COULTER	COUTRE CIRCULAIRE
		R= L=	Höger Vänster	Rechts Links	Right Left	Droite Gauche
	1659 47 30 91	ø450 R	Fjädrande skivrist med arm kompl	Gef. Scheibensech mit Arm kompl.	Spring-loaded disc coultter with arm kompl.	Coutre circulaire a ressort avec bras cpl.
	1659 47 30 92	ø450 L	Fjädrande skivrist med arm kompl	Gef. Scheibensech mit Arm kompl.	Spring-loaded disc coultter with arm kompl.	Coutre circulaire a ressort avec bras cpl.
	1659 47 30 95	ø500 R	Fjädrande skivrist med arm kompl	Gef. Scheibensech mit Arm kompl.	Spring-loaded disc coultter with arm kompl.	Coutre circulaire a ressort avec bras cpl.
	1659 47 30 96	ø500 L	Fjädrande skivrist med arm kompl	Gef. Scheibensech mit Arm kompl.	Spring-loaded disc coultter with arm kompl.	Coutre circulaire a ressort avec bras cpl.
	1659 47 30 99	ø500 L	Fjädrande skivrist ripplad med arm kompl	Gef. Scheibensech mit Arm kompl. Gewelltes	Spring-loaded disc coultter with arm kompl. wavy edge	Coutre circulaire a ressort avec bras cpl. ondule
	1659 47 30 80	ø500 R	Fjädrande skivrist ripplad med arm kompl	Gef. Scheibensech mit Arm kompl. Gewelltes	Spring-loaded disc coultter with arm kompl. wavy edge	Coutre circulaire a ressort avec bras cpl. ondule
	1652 44 12 91	ø450 R	Fast skivrist med arm kompl	Scheibensech mit Arm kompl.	Disc coultter with arm kompl.	Coutre circulaire avec bras cpl.
	1652 44 12 92	ø450 L	Fast skivrist med arm kompl	Scheibensech mit Arm kompl.	Disc coultter with arm kompl.	Coutre circulaire avec bras cpl.
	1652 44 12 93	ø500 R	Fast skivrist med arm kompl	Scheibensech mit Arm kompl.	Disc coultter with arm kompl.	Coutre circulaire avec bras cpl.
	1652 44 12 94	ø500 L	Fast skivrist med arm kompl	Scheibensech mit Arm kompl.	Disc coultter with arm kompl.	Coutre circulaire avec bras cpl.
	1652 44 12 95	ø500 R	Fast skivrist med arm kompl ripplad	Gewelltes Scheibensech mit Arm kompl.	Wavy edge disc coultter with arm kompl.	Coutre circulaire ondule avec bras cpl.
	1652 44 12 96	ø500 L	Fast skivrist med arm kompl ripplad	Gewelltes Scheibensech mit Arm kompl.	Wavy edge disc coultter with arm kompl. edge	Coutre circulaire ondule avec bras cpl.
1	740 48 48 04	Or 65,09x3,53	O-ring	O-ring	O-ring	Joint thorique
2	725 25 43 51	M6S 12x55	Skruv	Schraube	Bolt	Vis
3	1858 09 59 00		Tätningbricka	Dichtungsscheibe	Sealing washer	Rondelle
4	731 23 24 01	M6M 16	Mutter	Mutter	Nut	Ecrou
5	1658 58 84 00		Bricka	Scheibe	Washer	Rondelle
6	725 26 29 81	M6S 16x45	Skruv	Schraube	Bolt	Vis
7	1658 09 66 00		Lock	Deckel	Cover	Chapeau de
8	1659 47 34 90		Lagerkuts	Lagerplatte	Bearing plate	Support de palier
9	738 88 20 03	AM 8x1,25	Smörjnippel	Schmiernippel	Grease nipple	Graisneur
10	721 43 49 01	FRP 6x50	Rörpinne	Hohlstüft	Tension pin	Goupille cannelée
11	1659 50 89 00	H	Låstapp	Zylinderbolzen	Pivot pin	Cheville
	1652 43 72 00	F	Låstapp	Zylinderbolzen	Pivot pin	Cheville
12	1658 09 67 90		Nav	Nabe	Hub	Moyeu
13	725 26 75 57	M6S 16x65	Skruv	Schraube	Bolt	Vis
14	1657 55 45 00	2	Nållager	Nadellager	Needle bearing	Coussinet
15	740 51 77 00	A 35x52x7	Tätningring	Dichtungsring	Sealing ring	Bague d'usure
16	725 24 93 51	M6S 10x25	Skruv	Schraube	Bolt	Vis

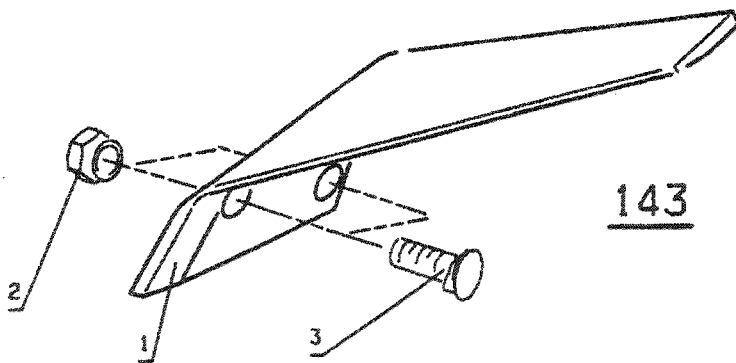


421

Pos nr Pos.Nr Ref.No Fig.Nº.	Detail nr Best.Nr Part No Code N°.		Benämning	Bezeichnung	Description	Description
421			SKIVRIST	SCHEIBENSECH	DISC COULTER	COUTRE CIRCULAIRE
		R=	Höger	Rechts	Right	Droite
		L=	Vänster	Links	Left	Gauche
17	1652 37 87 90	R	Skaft fjädrande	Schaft	Shank	Etançon de rasette
	1652 37 88 90	L	Skaft fjädrande	Schaft	Shank	Etançon de rasette
18	1659 42 44 90	R	Skaft fast	Schaft	Shank	Etançon de rasette
	1659 42 43 90	L	Skaft fast	Schaft	Shank	Etançon de rasette
19	1657 25 47 00	ø450	Skivristklinga slät	Sechscheibe flach	Coulter disc plain	Disque de coutre plain
	1658 06 62 00	ø500	Skivristklinga slät	Sechscheibe flach	Coulter disc plain	Disque de coutre plain
20	1658 06 63 00	ø500	Skivristklinga ripplad	Sechscheibe Gewellt	Coulter disc disc	Disque de coutre ondule
26	1652 07 69 90	R	Inställn. arm	Feststellhebel	Adjustment	Approche
	1652 07 70 90	L	Inställn. arm	Feststellhebel	Adjustment	Approche
27	1658 10 76 00	R	Axeltapp	Welle	Stube axle	Axe
	1658 56 71 00	L	Axeltapp	Welle	Stube axle	Axe
28	1652 43 11 00	*	Fäste kompl	Bracket kompl.	Bracket compl.	Support de rasette
29	1652 30 78 90		Skivristfäste	Bracket	Bracket	Support
30	1652 43 16 00		Distans	Distanz	Spacing	Entretoise
31	725 26 33 81	M6S 16x65	Skruv	Schraube	Bolt	Vis
32	1650 36 04 05	M6M 16	Mutter	Mutter	Nut	Ecrou
33	734 11 86 01	BRB 17x30	Bricka	Scheibe	Washer	Rondelle
34	725 27 05 81	M6S 20x320	Skruv	Schraube	Bolt	Vis
35	731 23 26 51	M6M 20	Mutter	Mutter	Nut	Ecrou
36	734 11 92 01	BRB 21x37	Bricka	Scheibe	Washer	Rondelle
37	1657 59 75 91	R	Skivristnav kompl	Nabe kompl.	Hub compl.	Moyeu cpl.
	1659 22 37 91	L	Skivristnav kompl	Nabe kompl.	Hub compl.	Moyeu cpl.
38	1650 36 02 33	MFBK 16x40	Skruv	Schraube	Bolt	Vis

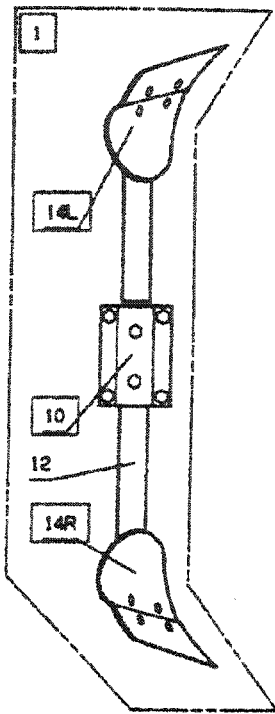


15

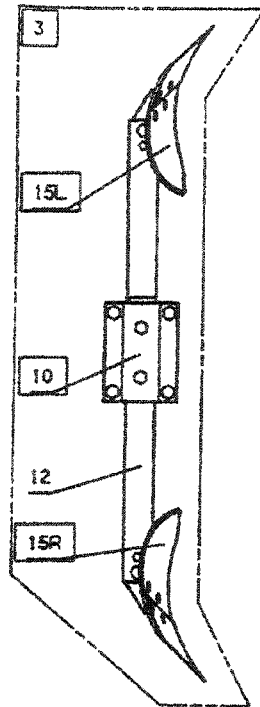


143

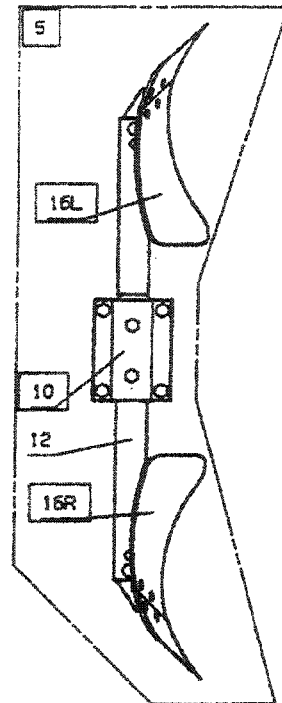
Pos nr Pos.Nr Ref.No Fig.Nº	Detalj nr Best.Nr Part No Code Nº	Benämning	Bezeichnung	Description	Description	
15		XL,XU,XS UC	SKUMVINGE	EINLEGER- STREICHBLECH	COVERBOARD	DEFLECTEUR
	R= L=	Höger Vänster	Rechts Links	Right Left	Droite Gauche	
	1659 62 69 50	L,XL,UC	Skumvinge kompl	Einlegerstreich- blech kompl.	Coverboard compl.	DÚflecteur cpl.
	1659 62 68 50	R,XL,UC	Skumvinge kompl	Einlegerstreich- blech kompl.	Coverboard compl.	DÚflecteur cpl.
	1652 13 38 50	L,XU,XS	Skumvinge kompl	Einlegerstreich- blech kompl.	Coverboard compl.	DÚflecteur cpl.
	1652 13 37 50	R,XU,XS	Skumvinge kompl	Einlegerstreich- blech kompl.	Coverboard compl.	DÚflecteur cpl.
1	1659 60 65 50 1659 60 64 50	L,XL,XU R,XL,XU	Skumvinge Skumvinge	Streichblech Streichblech	Coverboard Coverboard	DÚflecteur DÚflecteur
2	1650 36 02 22	MFBK 12x35	Skruv	Schraube	Bolt	Vis
3	1650 36 02 23	MFBK 12x40	Skruv	Schraube	Bolt	Vis
4	1658 94 89 00	XL,UC	Hylsa	Hülse	Sleeve	Manchon
5	1650 36 15 05	M6M 12	Flänsmutter	Bundmutter	Collar nut	Ecrou d'accouplm.
6	1659 46 25 50 1659 46 24 50 1659 96 28 50 1659 96 27 50	L,XL,UC R,XL,UC L,XU,XS R,XU,XS	Fäste Fäste Fäste Fäste	Halter Halter Halter Halter	Bracket Bracket Bracket Bracket	Support Support Support Support
143			FÄR- BREDDARE	FURCHEN- MESSER	FURROW WIDENING KNIFE	COUTEAU POUR PNEUS LARGES
	1659 56 78 59	R	Färbreddare kompl	Furchen-Messer kompl.	Furrow knife compl.	Couteau cpl.
	1659 56 79 59	L	Färbreddare kompl	Furchen-Messer kompl.	Furrow knife compl.	Couteau cpl.
1	1659 56 78 50 1659 56 79 50	R L	Färbreddare Färbreddare	Furchen-Messer Furchen-Messer	Furrow knife Furrow knife	Couteau Couteau
2	1650 36 13 03	M6M 12x1,25	Mutter	Mutter	Nut	Ecrou
3	1650 36 12 21	MFBKF 12x29	Skruv	Schraube	Bolt	Vis



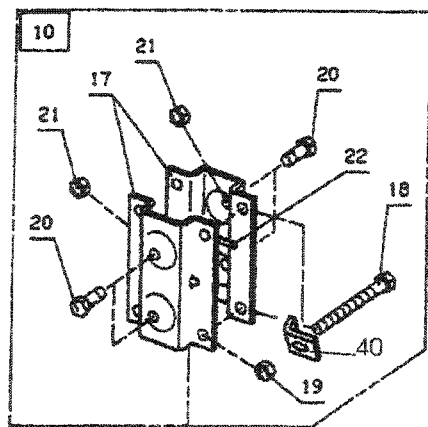
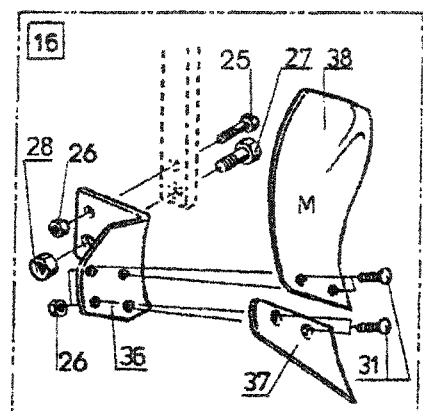
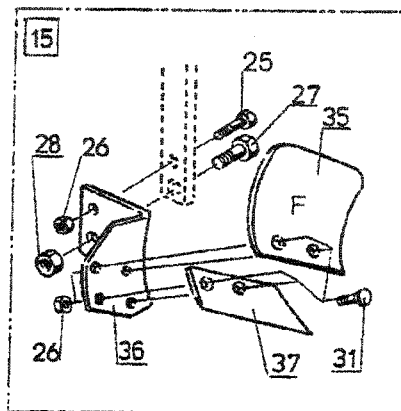
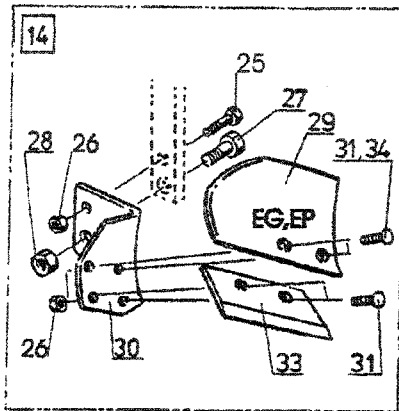
EG,EP



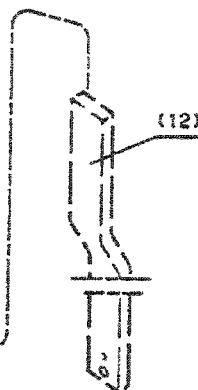
F



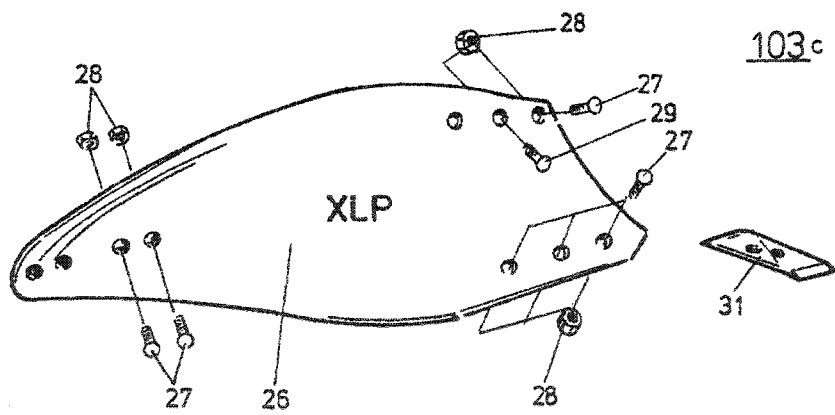
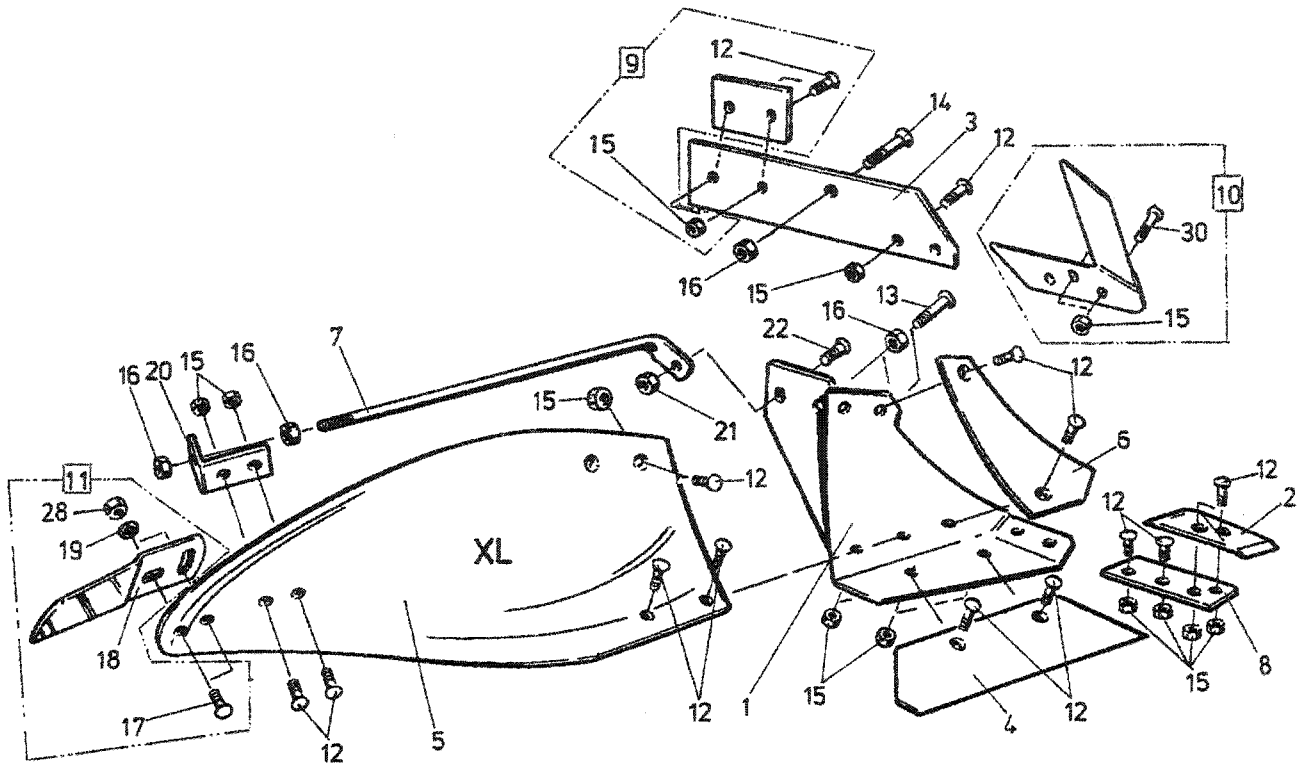
M



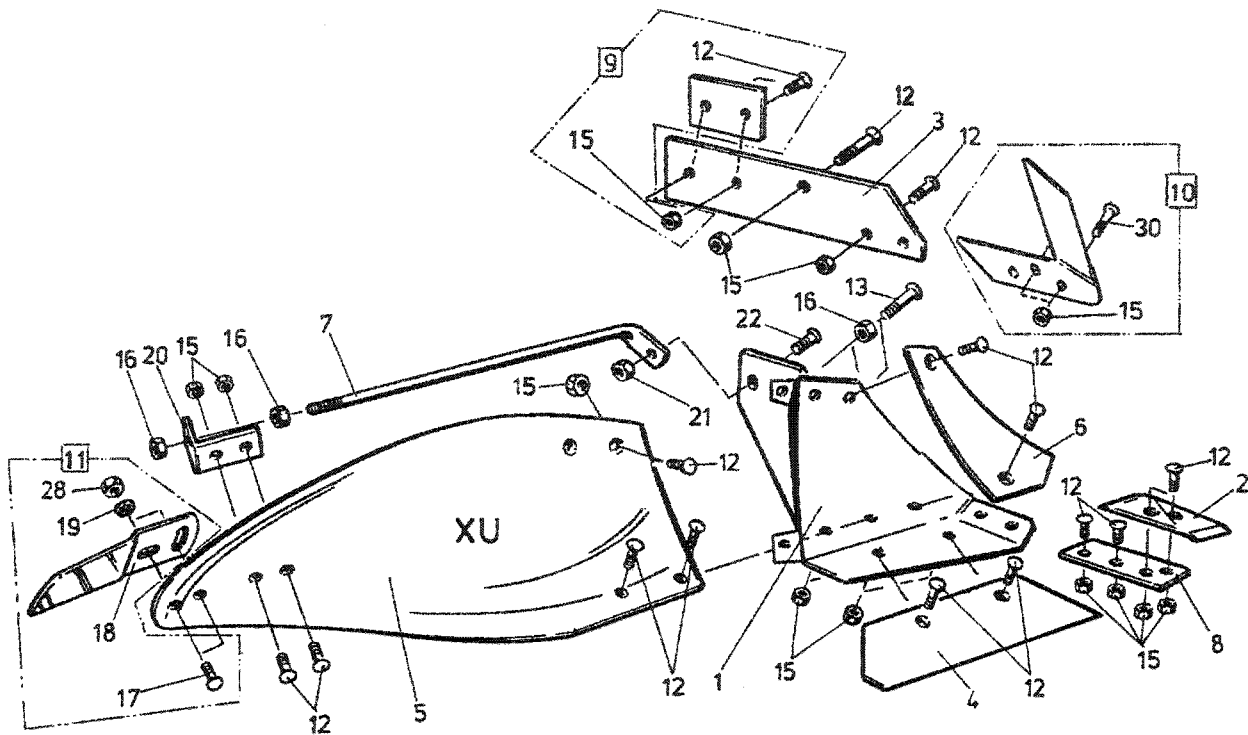
360



Pos nr Pos.Nr Ref.No Fig.N°.	Detail nr Best.Nr Part No Code N°.		Benämning	Bezeichnung	Description	Description
360			SKUMRIST	VORSCHÄLER	SKIMMER	RASETTE
		R= L=	Höger Vänster	Rechts Links	Right Left	Droite Gauche
1	1659 90 51 50	+80	EP-rist	Vorschäler typ EP	Skimmer type EP	Rasette type EP
	1652 08 34 50	+75	EP-rist	Vorschäler typ EP	Skimmer type EP	Rasette type EP
	1659 82 51 50	+80	EG-rist	Vorschäler typ EG	Skimmer type EG	Rasette type EG
	1652 08 31 50	+75	EG-rist	Vorschäler typ EG	Skimmer type EG	Rasette type EG
3	1659 90 35 50	+80	F-rist	Vorschäler typ F	Skimmer type F	Rasette type F
	1652 08 32 50	+75	F-rist	Vorschäler typ F	Skimmer type F	Rasette type F
5	1659 90 42 50	+80	M-rist	Vorschäler typ M	Skimmer type M	Rasette type M
	1652 08 33 50	+75	M-rist	Vorschäler typ M	Skimmer type M	Rasette type M
10	1659 45 46 50		Fäste	Haitearm	Bracket	Fixation de rasette
12	1652 08 29 50	L=570	Skaft	Schaft	Shank	Etançon de rasette
	1659 82 62 50	L=650	Skaft	Schaft	Shank	Etançon de rasette
14	1659 90 49 50	R	EP-rist	Vorschäler typ EP	Skimmer type EP	Rasette type EP
	1659 90 50 50	L	EP-rist	Vorschäler typ EP	Skimmer type EP	Rasette type EP
	1659 82 60 50	R	EG-rist	Vorschäler typ EG	Skimmer type EG	Rasette type EG
	1659 82 61 50	L	EG-rist	Vorschäler typ EG	Skimmer type EG	Rasette type EG
15	1659 90 33 50	R	F-rist	Vorschäler typ F	Skimmer type F	Rasette type F
	1659 90 34 50	L	F-rist	Vorschäler typ F	Skimmer type F	Rasette type F
16	1659 90 40 50	R	M-rist	Vorschäler typ M	Skimmer type M	Rasette type M
	1659 90 41 50	L	M-rist	Vorschäler typ M	Skimmer type M	Rasette type M
17	1659 44 42 50		Fäste	Halter	Bracket	Support
18	725 26 42 51	M6S 16x110	Skruv	Schraube	Bolt	Vis
19	731 23 24 01	M6M 16	Mutter	Mutter	Nut	Ecrou
20	1659 16 34 00		Justerskruv	Einstellschraube	Adjusting screw	Vis réglage
21	1650 36 04 05	M6M 16	Mutter	Mutter	Nut	Ecrou
22	1659 45 45 50		Pinne	Stift	Pin	Goupille
25	1652 03 76 00	M6S 12x40	Skruv	Schraube	Bolt	Vis
26	731 23 22 01	M6M 12	Mutter	Mutter	Nut	Ecrou
27	1652 03 77 00	M6S 16x50	Skruv	Schraube	Bolt	Vis
28	732 21 24 51	M16	Låsmutter	Nyloc-Mutter	Lock nut	Ecrou freinÚ
29	1659 18 03 09	R	EG-våndskiva	EG-Streichblech	EG-Mouldboard	EG-versoir de raset.
	1659 18 04 09	L	EG-våndskiva	EG-Streichblech	EG-Mouldboard	EG-versoir de raset.
	1659 20 85 09	R	EP-våndskiva	EP-Streichblech	EP-Mouldbord	EP-versoir de raset.
	1659 20 86 09	L	EP-våndskiva	EP-Streichblech	EP-Mouldbord	EP-versoir de raset.
30	1659 42 92 50	R	E-ställ	E-Scharhalter	E-frog	E-Sep
	1659 42 93 50	L	E-ställ	E-Scharhalter	E-frog	E-Sep
	1659 82 58 50	R	EG-EP-ställ	EG-EP-Scharhalter	EG-EP-frog	EG-EP-Sep
	1659 82 59 50	L	EG-EP-ställ	EG-EP-Scharhalter	EG-EP-frog	EG-EP-Sep
31	1650 36 02 21	MFBK 12x28	Skruv	Schraube	Bolt	Vis
33	1659 18 01 09	R	EG-EP-skär	EG-EP-Schar	EG-EP-share	EG-EP-vannas
	1659 18 02 09	L	EG-EP-skär	EG-EP-Schar	EG-EP-share	EG-EP-vannas
34	1650 36 02 22	MFBK 12x35	Skruv	Schraube	Bolt	Vis
35	1659 30 62 00	R	F-våndskiva	F-Streichblech	F-mouldboard	F-versoir de raset.
	1659 30 61 00	L	F-våndskiva	F-Streichblech	F-mouldboard	F-versoir de raset.
36	1659 90 31 50	R	F-M-ställ	F-M-Rumpf	F-M-frog	F-M-sep
	1659 90 32 50	L	F-M-ställ	F-M-Rumpf	F-M-frog	F-M-sep
37	1659 30 55 09	R	F-M-skär	F-M-Schar	F-M-shar	F-M-soc de raset.
	1659 30 54 09	L	F-M-skär	F-M-Schar	F-M-shar	F-M-soc de raset.
38	1659 55 09 09	R	M-våndskiva	M-Streichblech	M-mouldboard	M-versoir de raset.
	1659 55 10 09	L	M-våndskiva	M-Streichblech	M-mouldboard	M-versoir de raset.
40	734 11 86 01	BRB 17x30	Bricka	Scheibe	Washer	Rondelle

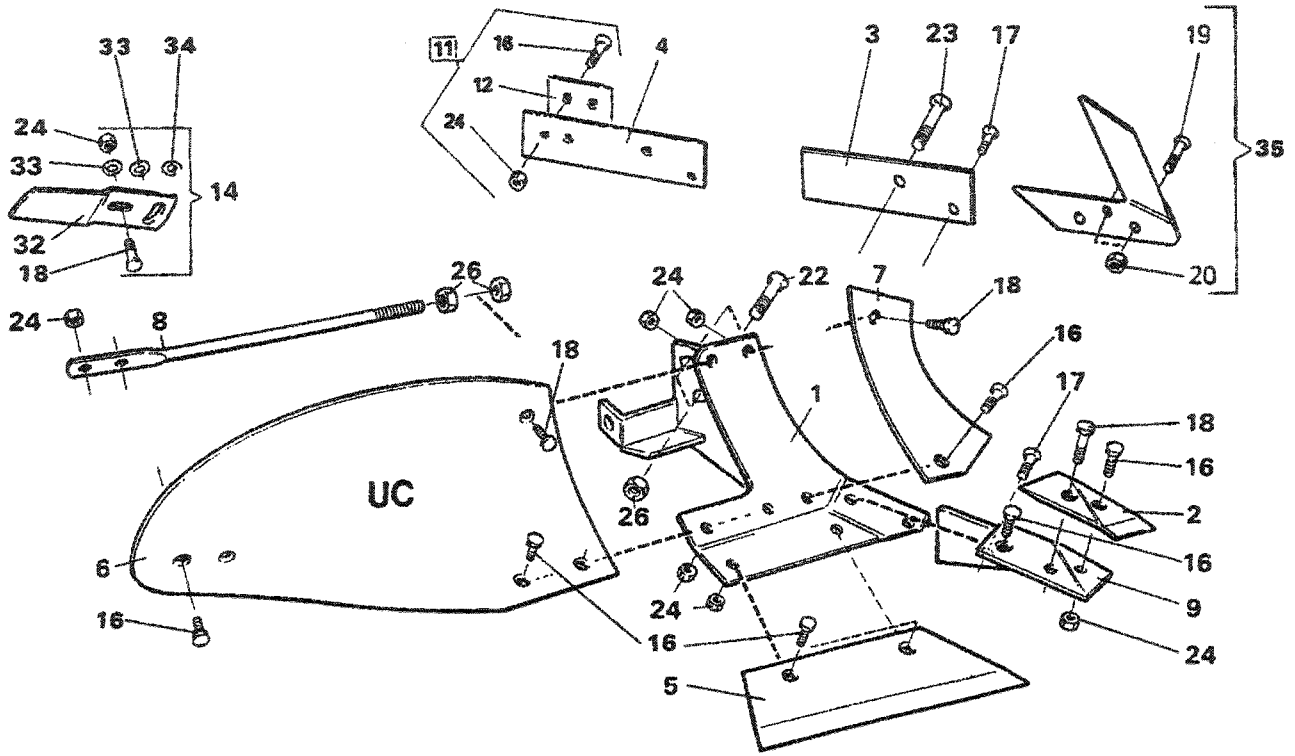


Pos nr Pos.Nr Ref.No Fig.N°	Detail nr Best.Nr Part No Code N°		Benämning	Bezeichnung	Description	Description
103c		XL,XLP	PLOGKROPP	PFLUGKÖRPER	PLOUGH BOTTOMS	CORPS DE CHARRUE
		R=	Höger	Rechts	Right	Droite
		L=	Vänster	Links	Left	Gauche
1	1659 46 17 90	L	Ställ	Rumpf	Frog	Sep
	1659 46 16 90	R	Ställ	Rumpf	Frog	Sep
2	1659 46 09 09	L	Spets	Scharspitze	Share point	Pointe
	1659 46 08 09	R	Spets	Scharspitze	Share point	Pointe
3	1659 46 05 09	L	Landsida	Landseite	Landside	Contre-sep
	1659 46 04 09	R	Landsida	Landseite	Landside	Contre-sep
4	1659 45 99 09	14" L	Skär	Schar	Share	Soc
	1659 45 98 09	14" R	Skär	Schar	Share	Soc
	1659 46 01 09	16" L	Skär	Schar	Share	Soc
	1659 46 00 09	16" R	Skär	Schar	Share	Soc
	1659 46 03 09	18" L	Skär	Schar	Share	Soc
	1659 46 02 09	18" R	Skär	Schar	Share	Soc
5	1659 45 95 99	XL/L	Vändskiva	Streichblech	Mouldboard	Versoir
	1659 45 94 99	XL/R	Vändskiva	Streichblech	Mouldboard	Versoir
6	1659 45 97 09	L	Vändskivebröst	Streichblechbrust	Mouldboard shin	Epaulement de versoir
	1659 45 96 09	R	Vändskivebröst	Streichblechbrust	Mouldboard shin	Epaulement de versoir
7	1659 46 14 90		Stötta	Haltestrebe	Support stay	Renfort de versoir
8	1659 46 13 09	L	Fäste	Halter	Bracket plate	Plaque de serrage
	1659 46 12 09	R	Fäste	Halter	Bracket plate	Plaque de serrage
9	1659 42 89 09		Slitplatta kompl	Verschleissplatte kompl.	Wearing plate compl.	Plaque d'usure cpl.
10	1659 46 23 09	L	Knivrist	Anlagensech	Fin coulter	Coutre aileron
	1659 46 22 09	R	Knivrist	Anlagensech	Fin coulter	Coutre aileron
11	1658 54 62 50	XL/L	Tiltvinge kompl	Streichschiene kompl.	Mouldboard extens. compl.	Rallonge de versoir cpl.
	1658 54 61 50	XL/R	Tiltvinge kompl	Streichschiene kompl.	Mouldboard extens. compl.	Rallonge de versoir cpl.
12	1650 36 12 21	MFBKF 12x29	Skruv	Schraube	Boit	Vis
13	1650 36 02 57	MFBK 20x60	Skruv	Schraube	Boit	Vis
14	1650 36 02 58	MFBK 20x75	Skruv	Schraube	Boit	Vis
15	1650 36 13 03	M6M 12x1,25	Mutter	Mutter	Nut	Ecrou
16	1650 36 04 07	M6M 20	Mutter	Mutter	Nut	Ecrou
17	1650 36 02 23	MFBK 12x40	Skruv	Schraube	Boit	Vis
18	1658 05 59 50	XL/L	Tiltvinge	Streichschiene	Mouldboard extens.	Rallonge de versoir
	1657 49 22 50	XL/R	Tiltvinge	Streichschiene	Mouldboard extens.	Rallonge de versoir
19	734 11 78 01	BRB 13x24	Bricka	Scheibe	Washer	Rondelle
20	1659 46 15 90		Stöttvinkel	Halter	Bracket	Support
21	731 23 24 01	M6M 16	Mutter	Mutter	Nut	Ecrou
22	1650 36 02 33	MFBK 16x40	Skruv	Schraube	Boit	Vis
25	1650 36 03 21	MFBK 12x28	Skruv	Schraube	Boit	Vis
26	1659 46 27 09	XLP/L	Plastvändskiva	Streichblech Kunststoff	Mouldboard plastic	Versoir plastique
	1659 46 26 09	XLP/R	Plastvändskiva	Streichblech Kunststoff	Mouldboard plastic	Versoir plastique
27	1650 36 02 22	MFBK 12x35	Skruv	Schraube	Bolt	Vis
28	1650 36 04 03	M6M 12	Mutter	Mutter	Nut	Ecrou
29	1650 36 01 25	MFBF 12x50	Skruv	Schraube	Boit	Vis
30	1650 36 12 24	MFBKF 12x45	Skruv	Schraube	Bolt	Vis
31	1659 62 73 09	L	Spets special	Scharspitze special	Share point special	Pointe spúcial
	1659 62 72 09	R	Spets special	Scharspitze special	Share point special	Pointe spúcial



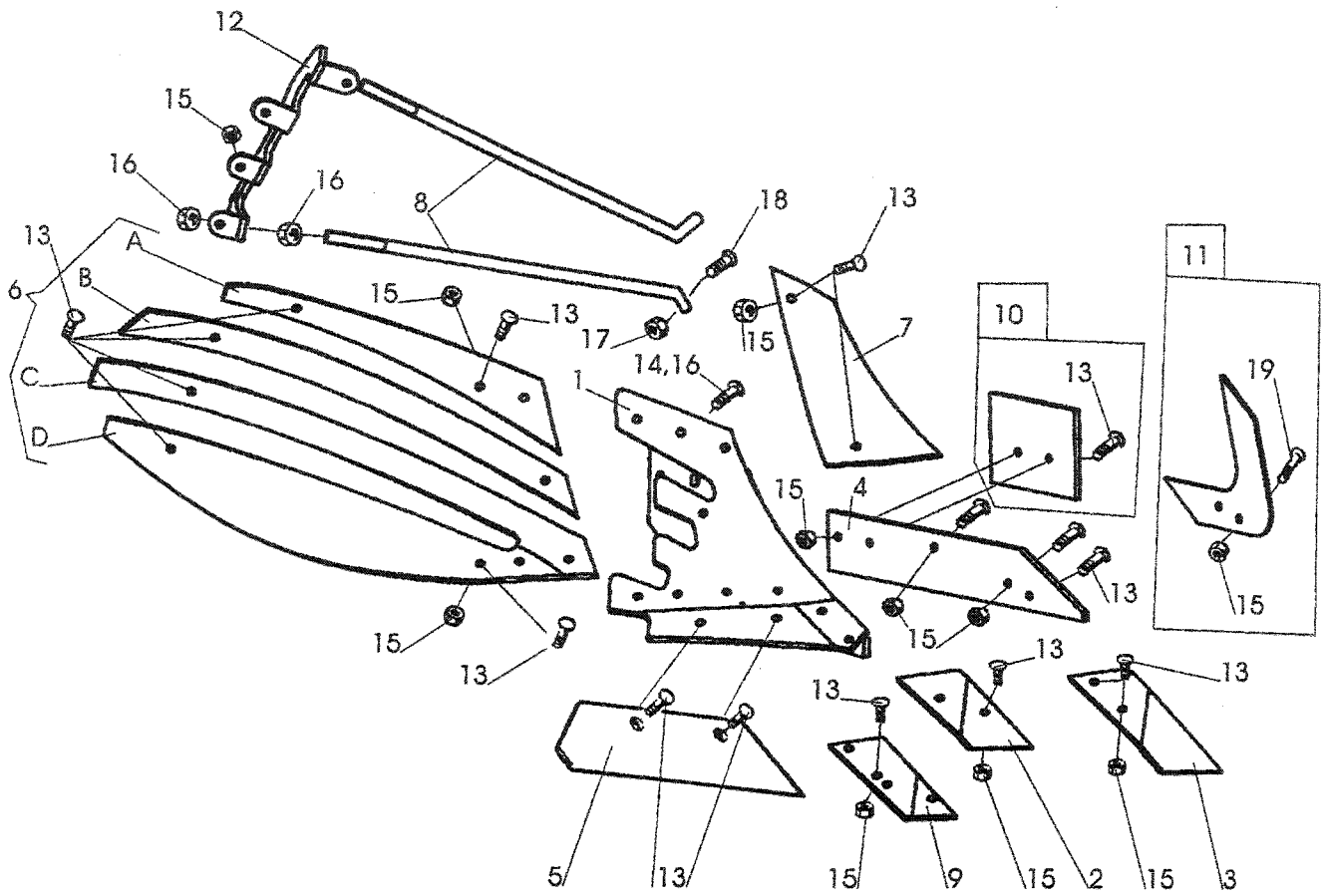
182

Pos nr Pos.Nr Ref.No Fig.N°.	Detail nr Best.Nr Part No Code N°.		Benämning	Bezeichnung	Description	Description
182		XU	PLOGKROPP	PFLUGKÖRPER	PLOUGH BOTTOMS	CORPS DE CHARRUE
		R=	Höger	Rechts	Right	Droite
		L=	Vänster	Links	Left	Gauche
1	1652 05 40 90	L	Ställ	Rumpf	Frog	Sep
	1652 05 39 90	R	Ställ	Rumpf	Frog	Sep
2	1659 46 09 09	L	Spets	Scharspitze	Share point	Pointe
	1659 46 08 09	R	Spets	Scharspitze	Share point	Pointe
3	1659 60 95 09	L	Landsida	Landseite	Landside	Contre-sep
	1659 60 94 09	R	Landsida	Landseite	Landside	Contre-sep
4	1659 60 91 09	16" L	Skär	Schar	Share	Soc
	1659 60 90 09	16" R	Skär	Schar	Share	Soc
	1659 60 93 09	18" L	Skär	Schar	Share	Soc
	1659 60 92 09	18" R	Skär	Schar	Share	Soc
5	1659 60 85 99	XU/L	Vändskiva	Streichblech	Mouldboard	Versoir
	1659 60 84 99	XU/R	Vändskiva	Streichblech	Mouldboard	Versoir
6	1659 60 87 09	L	Vändskivebröst	Streichblechbrust	Mouldboard shin	Epaulement de versoir
	1659 60 86 09	R	Vändskivebröst	Streichblechbrust	Mouldboard shin	Epaulement de versoir
7	1659 61 04 90		Stötta	Haltestrebe	Support stay	Renfort de versoir
8	1659 46 13 09	L	Fäste	Halter	Bracket plate	Plaque de serrage
	1659 46 12 09	R	Fäste	Halter	Bracket plate	Plaque de serrage
9	1659 42 89 09		Slitplatta kompl	Verschleissplatte kompl.	Wearing plate compl.	Plaque d'usure cpl.
10	1659 46 23 99	L	Knivrist	Anlagensech	Fin coulter	Coutre aileron
	1659 46 22 99	R	Knivrist	Anlagensech	Fin coulter	Coutre aileron
11	1658 54 62 50	XU/L	Tiltvinge kompl	Streichschiene kompl.	Mouldboard extens. compl.	Rallonge de versoir cpl.
	1658 54 61 50	XU/R	Tiltvinge kompl	Streichschiene kompl.	Mouldboard extens. compl.	Rallonge de versoir cpl.
12	1650 36 12 21	MFBKF 12x29	Skruv	Schraube	Bolt	Vis
13	1650 36 02 57	MFBK 20x60	Skruv	Schraube	Bolt	Vis
15	1650 36 13 03	M6M 12x1,25	Mutter	Mutter	Nut	Ecrou
16	1650 36 04 07	M6M 20	Mutter	Mutter	Nut	Ecrou
17	1650 36 02 23	MFBK 12x40	Skruv	Schraube	Bolt	Vis
18	1658 05 59 50	XU/L	Tiltvinge	Streichschiene	Mouldboard extens.	Rallonge de versoir
	1657 49 22 50	XU/R	Tiltvinge	Streichschiene	Mouldboard extens.	Rallonge de versoir
19	734 11 78 01	BRB 13x24	Bricka	Scheibe	Washer	Rondelle
20	1659 46 15 90		Stöttvinkel	Halter	Bracket	Support
21	731 23 24 01	M6M 16	Mutter	Mutter	Nut	Ecrou
22	1650 36 02 33	MFBK 16x40	Skruv	Schraube	Bolt	Vis
28	1650 36 04 03	M6M 12	Mutter	Mutter	Nut	Ecrou
30	1650 36 12 24	MFBKF 12x45	Skruv	Schraube	Bolt	Vis



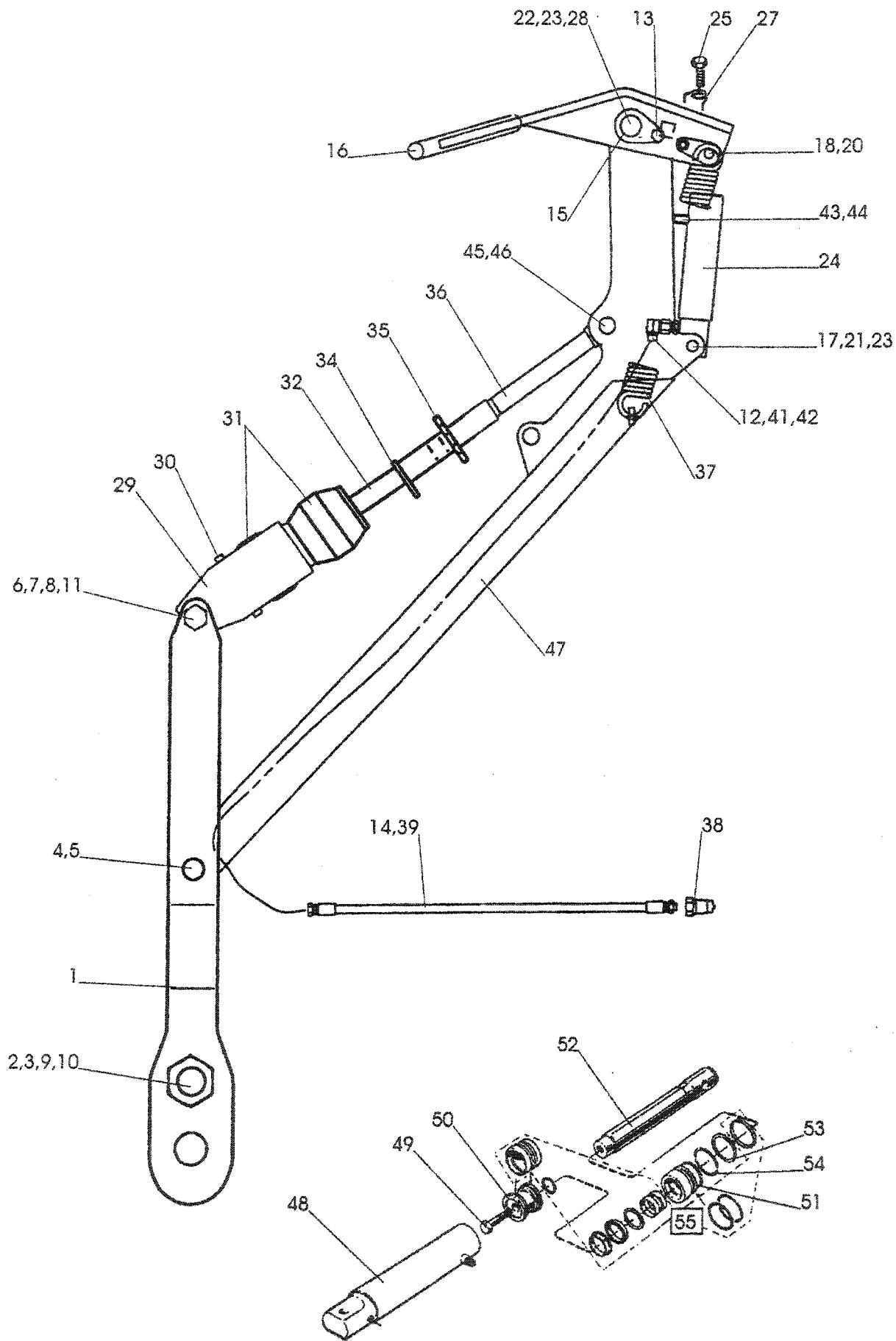
16d

Pos nr Pos.Nr Ref.No Fig.N°.	Detail nr Best.Nr Part No Code N°.		Benämning	Bezeichnung	Description	Description
16d		UC	PLOGKROPP	PFLUGKÖRPER	PLOUGH BOTTOMS	CORPS DE CHARRUE
		R= L=	Höger Vänster	Rechts Links	Right Left	Droite Gauche
1	1658 40 91 90	L	Ställ	Rumpf	Frog	Sep
	1658 40 90 90	R	Ställ	Rumpf	Frog	Sep
2	1659 22 07 09	L (85 143)	Spets	Scharspitze	Share point	Pointe
	1659 22 06 09	R (84 060)	Spets	Scharspitze	Share point	Pointe
3	1658 51 96 09	L	Landsida kort	Landseite kurz	Landside short	Contre-sep court
	1658 39 81 09	R	Landsida kort	Landseite kurz	Landside short	Contre-sep court
4	1659 42 87 09	L	Landsida lång	Landseite lang	Landside long	Contre-sep long
	1659 42 86 09	R	Landsida lång	Landseite lang	Landside long	Contre-sep long
5	1658 51 93 09	12" L	Skär	Schar	Share	Soc
	1658 50 03 09	12" R	Skär	Schar	Share	Soc
	1658 51 94 09	14" L	Skär	Schar	Share	Soc
	1658 50 04 09	14" R	Skär	Schar	Share	Soc
	1658 51 95 09	16" L	Skär	Schar	Share	Soc
	1658 50 39 09	16" R	Skär	Schar	Share	Soc
6	1658 40 87 99	UC/L	Vändskiva	Streichblech	Mouldboard	Versoir
	1658 40 31 99	UC/R	Vändskiva	Streichblech	Mouldboard	Versoir
7	1658 40 82 09	L	Vändskivebröst	Streichblechbrust	Mouldboard shin	Epaulement de versoir
	1658 40 33 09	R	Vändskivebröst	Streichblechbrust	Mouldboard shin	Epaulement de versoir
8	1658 60 06 90	UC	Stötta	Haltestrebe	Support stay	Renfort de versoir
9	1658 51 91 09	L	Fäste	Halter	Bracket plate	Plaque de serrage
	1658 49 58 09	R	Fäste	Halter	Bracket plate	Plaque de serrage
11	1659 42 89 09		Slitplatta kompl	Verschleissplatte kompl.	Wearing plate compl.	Plaque d'usure cpl.
12	1659 42 89 00		Slitplatta	Verschleissplatte	Wearing plate	Plaque d'usure
14	1658 54 62 50	V/L	Tiltvinge kompl	Streichschiene kompl.	Mouldboard extens. compl.	Rallonge de versoir cpl.
	1658 54 61 50	V/R	Tiltvinge kompl	Streichschiene kompl.	Mouldboard extenx. compl.	Rallonge de versoir cpl.
16	1650 36 02 21	MFBK 12x28	Skruv	Schraube	Bolt	Vis
17	1650 36 02 22	MFBK 12x35	Skruv	Schraube	Bolt	Vis
18	1650 36 02 23	MFBK 12x40	Skruv	Schraube	Bolt	Vis
19	1650 36 12 24	MFBKF 12x45	Skruv	Schraube	Bolt	Vis
20	1650 36 13 03	M6M 12x1,25	Mutter	Mutter	Nut	Ecrou
22	1650 36 02 57	MFBK 20x60	Skruv	Schraube	Bolt	Vis
23	1650 36 02 58	MFBK 20x75	Skruv	Schraube	Bolt	Vis
24	731 23 22 01	M6M 12	Mutter	Mutter	Nut	Ecrou
26	1650 36 04 07	M6M 20	Mutter	Mutter	Nut	Ecrou
32	1657 49 22 50	V/R	Tiltvinge	Streichschiene	Mouldboard extens.	Rallonge de versoir
	1658 05 59 50	V/L	Tiltvinge	Streichschiene	Mouldboard extens.	Rallonge de versoir
33	734 11 78 01	BRB 13x24	Bricka	Scheibe	Washer	Rondelle
34	1658 66 21 00		Bricka	Scheibe	Washer	Rondelle
35	1659 46 22 09	R	Knivrist kompl	Anlagensech kompl.	Fin coulter compl.	Coutre aileron cpl.
	1659 46 23 09	L	Knivrist kompl	Anlagensech kompl.	Fin coulter compl.	Coutre aileron cpl.



290

Pos nr Pos.Nr Ref.No Fig.N°	Detail nr Best.Nr Part No Code N°		Benämning	Bezeichnung	Description	Description
290		XS	PLOGKROPP	PFLUGKÖRPER	PLOUGH BOTTOMS	CORPS DE CHARRUE
		R= L=	Höger Vänster	Rechts Links	Right Left	Droite Gauche
1	1652 16 20 90 1652 16 19 90	L R	Ställ Ställ	Rumpf Rumpf	Frog Frog	Sep Sep
2	1659 46 09 09 1659 46 08 09	L R	Spets Spets	Scharspitze Scharspitze	Share point Share point	Pointe Pointe
3	1659 62 73 09 1659 62 72 09	L R	Spets nedsänkt Spets nedsänkt	Scharspitze Scharspitze	Share point Share point	Pointe Pointe
4	1659 60 95 09 1659 60 94 09	L R	Landsida Landsida	Landseite Landseite	Landside Landside	Contre-sep Contre-sep
5	1659 60 91 09 1659 60 90 09 1659 60 93 09 1659 60 92 09	16" L 16" R 18" L 18" R	Skär Skär Skär Skär	Schar Schar Schar Schar	Share Share Share Share	Soc Soc Soc Soc
6	1652 02 77 99 1652 02 48 99	XS/L XS/R	Vändskiva (Pos.nr A,B,C,D) Vändskiva (Pos.nr A,B,C,D)	Streichblech (Pos.Nr A,B,C,D) Streichblech (Pos.Nr A,B,C,D)	Mouldboard (Ref.No.A,B,C,D) Mouldboard (Ref.No.A,B,C,D)	Versoir (Fig.No.A,B,C,D) Versoir (Fig.No.A,B,C,D)
A	1652 02 49 59 1652 08 94 59	R L	Strimla A Strimla A	Streifen A Streifen A	Stripe A Stripe A	Bande A Bande A
B	1652 02 50 59 1652 08 95 59	R L	Strimla B Strimla B	Streifen B Streifen B	Stripe B Stripe B	Bande B Bande B
C	1652 02 51 59 1652 08 96 59	R L	Strimla C Strimla C	Streifen C Streifen C	Stripe C Stripe C	Bande C Bande C
D	1652 02 52 59 1652 08 97 59	R L	Strimla D Strimla D	Streifen D Streifen D	Stripe D Stripe D	Bande D Bande D
7	1652 15 99 09 1652 14 70 09	L R	Vändskivebröst Vändskivebröst	Streichblechbrust Streichblechbrust	Mouldboard shin Mouldboard shin	Epaulement de versoir Epaulement de versoir
8	1659 61 04 90		Stötta	Haltestrebe	Support stay	Renfort de versoir
9	1659 46 13 09 1659 46 12 09	L R	Fäste Fäste	Halter Halter	Bracket plate Bracket plate	Plaque de serrage Plaque de serrage
10	1659 42 89 09		Slitplatta kompl	Verschleissplatte kompl.	Wearing plate compl.	Plaque d'usure cpl.
11	1659 46 23 99 1659 46 22 99	L R	Knivrist Knivrist	Anlagensech Anlagensech	Fin coulter Fin coulter	Coutre aileron Coutre aileron
12	1652 02 68 50 1652 02 78 50	R L	Brygga Brygga	Brücke Brücke	Bridge Bridge	Pont Pont
13	1650 36 12 21	MFBKF 12x29	Skruv	Schraube	Bolt	Vis
14	1650 36 02 57	MFBK 20x60	Skruv	Schraube	Bolt	Vis
15	1650 36 13 03	M6M 12x1,25	Mutter	Mutter	Nut	Ecrou
16	731 23 26 01	M6M 20	Mutter	Mutter	Nut	Ecrou
17	731 23 24 01	M6M 16	Mutter	Mutter	Nut	Ecrou
18	1650 36 02 33	MFBK 16x40	Skruv	Schraube	Bolt	Vis
19	1650 36 12 24	MFBKF 12x45	Skruv	Schraube	Bolt	Vis



Pos nr Pos.Nr Ref.No Fig.N°	Detail nr Best.Nr Part No Code N°	Benämning	Bezeichnung	Description	Description	
422		VARIFLEX	PACKERARM	PACKERARM	PLOUGH ARM	BARRE DE TRACTION
1	1659 61 20 57		Dragarm	Zugarm	Draw arm	Barre de traction
2	1652 36 98 50		Packerfäste	Konsole	Main bracket	Support de barre
3	1659 89 08 00	M39x1,5	Kronmutter	Kronenmutter	Castellated nut	Ecrou crénelé
4	1652 37 17 00		Hylsa	Hülse	Sleeve	Manchon
5	1659 95 14 00		Cyl pinne	Zapfen	Axe	Axe
6	721 44 23 01	FRP 10x60	Rörpinne	Hohlstift	Tension pin	Goupille cannelée
7	1652 21 47 00		Hylsa	Hülse	Sleeve	Manchon
8	725 27 02 81	M6S 20x260	Skruv	Schraube	Bolt	Vis
9	731 23 26 51	M6M 20	Mutter	Mutter	Nut	Ecrou
10	1652 36 99 90		Låsaxel	Achse	Axle	Axe
11	721 43 87 01	FRP 8x60	Rörpinne	Hohlstift	Tension pin	Goupille cannelée
12	734 11 92 01	BRB 21x37	Bricka	Scheibe	Washer	Rondelle
13	1651 29 83 01		Tättningsbricka	Zugstange	Draw rod	Barre d'attelage
14	725 25 32 51	M6S 12x20	Skruv	Schraube	Bolt	Vis
15	1652 10 43 00		Skyddsslang	Schutzrohr	Guard tube	Tube de protection
16	738 88 20 03	AM 8x1,25	Smörjnippel	Schmiernippel	Grease nipple	Graisser
17	1659 59 46 50		Kläpp	Falle	Catch	Loquet
18	1657 32 24 01		Cyl.bult	Zylinderbolzen	Pivot pin	Cheville
20	1659 59 99 50		Distans	Abstandstück	Spacer	Entretoise
21	1659 70 68 00		Cyl.bult	Zylinderbolzen	Pivot pin	Cheville
22	721 42 62 01	FRP 4x32	Rörpinne	Hohlstift	Tension pin	Goupille cannelée
23	1659 70 67 00		Axeltapp	Welle	Axle	Axe
24	1658 35 87 00		Bricka	Scheibe	Washer	Rondelle
25	1659 26 28 50	320-460 ø50	Hydr cylinder	Hydr.Zylinder	Hydr. cylinder	VÜrin
27	1658 57 79 00		Skruv	Schraube	Bolt	Vis
28	734 11 78 01	BRB 13x24	Friktionsfjäder	Reibungsfeder	Friction spring	Ressort de friction
29	1659 59 28 50		Bricka	Scheibe	Washer	Rondelle
30	1659 59 26 50		Hållare	Haltearm	Bracket	Support
31	1657 39 93 00		Platta	Platte	Plate	Plaque
32	1657 39 93 00		Gummifjäder	Gummifeder	Rubber spring	Ressort en
34	1652 38 06 50		Dragstag	Zugstange	Draw rod	Barre d'attelage
35	1659 12 38 00		Låsarm	Kontermutter	Lockin nut	Ecrou de
36	1659 12 41 00		Hylsa	Hülse	Sleeve	Manchon
37	1659 36 38 02		Öglebult vänster	Ösenschraube links	Eye bolt left	Piton gauche
38	1658 22 83 50		Dragfjäder	Feder	Spring	Ressort
39	1657 48 14 00		Handel	Schnellkupplung M	Quick coupling M	Raccord rapide M
41	1652 15 85 00	L=4900	Slang	Schlauch	Hose	Tuyau flexible
42	1659 29 39 00		L-adapt	Winkel-Stück	Elbow union	Raccord angle
43	1659 35 74 00		Adapt	Verbindungsstück	Union	Raccord
44	1659 18 14 00		Filterpropp	Filter	Filter	filtre
45	1659 63 42 00		Adapt	Verbindungsstück	Union	Raccord
46	1659 64 44 00		Tapp	Zylinderbolzen	Pivot pin	Axe
47	1658 50 05 00		Snabblås	Klappsplint	Linch pin	Goupille
48	1659 64 38 50		Dragfäste	Halter	Holder	Support
49	1659 26 31 50		Cylinderrör	Zylindermantel	Cylinder jacket	Corps de cylindre
50	725 26 28 51	M6S 16x40	Skruv	Schraube	Bolt	Vis
51	1658 55 08 00		Kolv	Kolben	Piston	Piston
52	1659 13 31 00		Styrning	Führung	Guide	Guidage
53	1659 26 35 00		Kolvstäng	Kolbenstange	Piston rod	Tige de piston
54	1658 40 48 00		Spärring	Sicherungsring	Circlip	Circlips
55	1658 40 52 00		Låsring	Kopfring	Lock ring	Bague d'arrêt
55	1659 26 38 00		Packningssats	Packungsgarnitur	Set of seals	Jeu de joints

*NUMMER REGISTER*NUMMERNVERZEICHNIS*NUMBER REGISTER*LISTE DE PIECES PAR ORDRE NUMERIQUE*

Detailj nr Best.Nr Part No Code N°.	Sida Seite Page Page	Pos.nr Pos.Nr Ref.No. Fig.N°.	Detailj nr Best.Nr Part No Code N°.	Sida Seite Page Page	Pos.nr Pos.Nr Ref.No. Fig.N°.	Detailj nr Best.Nr Part No Code N°.	Sida Seite Page Page	Pos.nr Pos.Nr Ref.No. Fig.N°.
725 26 42 51	29	18	725 27 04 81	19	48	1650 36 02 21	35	16
731 23 22 01	29	26	725 27 05 81	25	34	1650 36 02 22	27	2
731 23 24 01	29	19	725 27 49 81	21	53	1650 36 02 22	29	34
732 21 24 51	29	28	725 27 91 31	9	10	1650 36 02 22	31	27
734 11 86 01	29	40	725 53 44 01	13a	13	1650 36 02 22	35	17
731 23 24 01	33	21	725 53 68 01	11	8	1650 36 02 23	27	3
731 23 24 01	37	17	725 54 55 01	5a	16	1650 36 02 23	31	17
731 23 26 01	37	16	725 54 63 01	3	17	1650 36 02 23	33	17
731 23 26 51	39	8	725 54 63 01	5	16	1650 36 02 23	35	18
734 11 78 01	33	19	725 56 33 81	7	44	1650 36 02 33	25	38
734 11 78 01	39	28	731 23 14 40	13a	31	1650 36 02 33	31	22
721 42 62 01	15	4	731 23 22 01	17	6	1650 36 02 33	33	22
721 42 62 01	19	3	731 23 22 01	19	7	1650 36 02 33	37	18
721 42 62 01	39	21	731 23 22 01	35	24	1650 36 02 57	31	13
721 43 15 01	15	10	731 23 24 01	23	4	1650 36 02 57	33	13
721 43 18 01	15	14	731 23 24 01	31	21	1650 36 02 57	35	22
721 43 47 01	11	3	731 23 26 01	11	14	1650 36 02 57	37	14
721 43 49 01	23	10	731 23 26 51	15	25	1650 36 02 58	31	14
721 43 50 01	13	10	731 23 26 51	25	35	1650 36 02 58	35	23
721 43 50 01	13a	10	731 23 28 51	15	5	1650 36 03 21	31	25
721 43 83 01	9	21	731 23 28 51	15	26	1650 36 04 03	31	28
721 43 85 01	11	6	731 23 28 51	19	10	1650 36 04 03	33	28
721 43 85 01	13	7	731 23 30 31	9	11	1650 36 04 05	7	8
721 43 85 01	13a	7	731 43 26 01	9	47	1650 36 04 05	9	8
721 43 85 01	15	5	731 43 26 01	11	9	1650 36 04 05	15	9
721 43 87 01	19	30	732 21 18 51	7	17	1650 36 04 05	19	38
721 43 87 01	39	10	732 21 20 51	21	69	1650 36 04 05	25	32
721 44 21 01	9	52	732 21 22 51	7	25	1650 36 04 05	29	21
721 44 23 01	39	5	732 21 24 51	9	26	1650 36 04 07	19	49
725 23 70 51	5	13	732 21 24 51	21	62	1650 36 04 07	31	16
725 23 70 51	5a	13	732 51 20 30	19	24	1650 36 04 07	33	16
725 23 78 51	17	22	734 11 73 01	19	9	1650 36 04 07	35	26
725 24 61 51	7	18	734 11 78 01	9	53	1650 36 07 05	7	42
725 24 93 51	19	8	734 11 78 01	31	19	1650 36 12 21	27	3
725 24 93 51	23	16	734 11 78 01	35	33	1650 36 12 21	31	12
725 24 97 51	9	49	734 11 86 01	9	37	1650 36 12 21	33	12
725 24 97 51	21	68	734 11 86 01	19	39	1650 36 12 21	37	13
725 25 30 51	9	18	734 11 86 01	25	33	1650 36 12 24	31	30
725 25 32 51	39	13	734 11 86 07	9	19	1650 36 12 24	33	30
725 25 36 51	7	52	734 11 92 01	15	6	1650 36 12 24	35	19
725 25 36 51	21	70	734 11 92 01	19	50	1650 36 12 24	37	19
725 25 38 51	7	33	734 11 92 01	25	36	1650 36 13 03	27	2
725 25 38 81	13	9	734 11 92 01	39	11	1650 36 13 03	31	15
725 25 38 81	13a	9	734 11 98 01	21	73	1650 36 13 03	33	15
725 25 43 51	11	2	734 12 04 01	13	6	1650 36 13 03	35	20
725 25 43 51	23	2	734 12 04 01	13a	6	1650 36 13 03	37	15
725 25 46 51	7	22	734 12 06 01	7	26	1650 36 15 05	27	5
725 25 50 51	17	5	735 21 20 90	19	26	1650 36 50 07	9	4
725 26 24 51	7	3	735 31 33 01	7	28	1650 36 50 07	15	1
725 26 28 51	21	60	735 31 40 11	11	9	1651 29 83 01	5	3
725 26 28 51	39	49	735 31 40 11	11	10	1651 29 83 01	5a	3
725 26 29 51	9	41	735 31 47 01	19	41	1651 29 83 01	13	23
725 26 29 81	23	6	738 61 32 02	19	5	1651 29 83 01	13a	23
725 26 33 51	21	61	738 88 10 01	11	12	1651 29 83 01	39	12
725 26 33 81	7	7	738 88 20 02	19	27	1651 66 12 40	17	4
725 26 33 81	25	31	738 88 20 03	7	4	1651 71 09 00	13a	27
725 26 36 81	7	40	738 88 20 03	7	46	1652 01 36 00	5	19
725 26 36 81	15	10	738 88 20 03	15	15	1652 01 36 00	5a	19
725 26 38 81	19	37	738 88 20 03	15	2	1652 02 48 99	37	
725 26 40 81	9	39	738 88 20 03	21	55	1652 02 49 59	37	A
725 26 55 81	9	7	738 88 20 03	23	9	1652 02 50 59	37	B
725 26 56 81	9	13	738 88 20 03	39	15	1652 02 51 59	37	C
725 26 61 81	7	41	738 88 50 03	21	75	1652 02 52 59	37	D
725 26 74 51	11	10	738 88 80 03	11	4	1652 02 68 50	37	12
725 26 74 81	15	32	740 43 07 00	3	18	1652 02 77 99	37	6
725 26 75 57	23	13	740 48 48 04	23	1	1652 02 78 50	37	
725 26 88 81	9	3	740 51 77 00	23	15	1652 03 76 00	29	25
725 26 90 51	9	43	1650 36 01 25	31	29	1652 03 77 00	29	27
725 27 02 81	39	7	1650 36 02 21	29	31	1652 03 82 90	9	45

*NUMMER REGISTER*NUMMERNVERZEICHNIS*NUMBER REGISTER*LISTE DE PIECES PAR ORDRE NUMMERIQUE*

Detailj nr Best.Nr Part No Code N°.	Sida Seite Page Page	Pos.nr Pos.Nr Ref.No. Fig.N°.	Detailj nr Best.Nr Part No Code N°.	Sida Seite Page Page	Pos.nr Pos.Nr Ref.No. Fig.N°.	Detailj nr Best.Nr Part No Code N°.	Sida Seite Page Page	Pos.nr Pos.Nr Ref.No. Fig.N°.
1652 03 90 90	15	17	1652 14 70 09	37		1652 35 89 00	13	25
1652 04 08 00	9	27	1652 15 50 50	15	11	1652 35 89 00	13a	29
1652 04 12 90	9	9	1652 15 50 50	17a		1652 36 64 00	11	13
1652 04 13 90	9	5	1652 15 51 50	17a	3	1652 36 98 50	39	1
1652 04 26 91	9	14	1652 15 54 90	15	12	1652 36 99 90	39	9
1652 04 26 92	9		1652 15 55 90	15	9	1652 37 17 00	39	3
1652 04 92 01	11		1652 15 85 00	39	39	1652 37 29 00	11	6
1652 04 92 02	13		1652 15 99 09	37	7	1652 37 67 00	19	4
1652 04 92 03	13a		1652 16 19 90	37		1652 37 87 90	25	17
1652 04 94 50	13a	12	1652 16 20 90	37	1	1652 37 88 90	25	
1652 04 97 90	9	6	1652 17 03 00	9	16	1652 38 02 50	17a	2
1652 04 99 00	15	17	1652 20 08 90	7	43	1652 38 06 50	39	32
1652 04 99 00	15	22	1652 20 12 90	7	37	1652 38 30 50	11	1
1652 04 99 00	21	51	1652 20 13 90	7	36	1652 38 69 00	15	29
1652 05 01 00	15	6	1652 20 16 90	7	47	1652 38 71 00	21	72
1652 05 01 00	15	23	1652 21 47 00	39	6	1652 38 72 00	21	71
1652 05 01 00	21	52	1652 21 49 00	9	22	1652 38 73 00	15	16
1652 05 03 90	9	2	1652 22 43 60	15	31	1652 38 73 00	15	30
1652 05 05 90	7	13	1652 23 57 90	9	42	1652 39 19 00	13a	25
1652 05 06 90	15	16	1652 23 69 00	19	20	1652 39 30 00	5a	9
1652 05 09 90	9	12	1652 23 70 00	19	21	1652 39 31 00	13a	18
1652 05 39 90	33		1652 23 71 00	19	23	1652 39 32 00	13a	15
1652 05 40 90	33	1	1652 23 72 00	19	25	1652 39 36 00	5a	
1652 05 65 60	19	17	1652 23 73 60	19	29	1652 39 40 00	5	20
1652 06 13 00	9	25	1652 24 12 50	3	4	1652 39 40 00	5a	20
1652 06 20 00	19	15	1652 24 21 00	19	22	1652 39 40 00	11	15
1652 06 22 00	21	67	1652 24 22 00	19	28	1652 39 40 00	13	27
1652 06 23 00	21	66	1652 24 45 00	13a	28	1652 39 40 00	13a	32
1652 07 60 50	5	22	1652 26 17 01	19		1652 39 50 50	13	8
1652 07 60 50	5a	22	1652 26 18 90	19	1	1652 39 50 50	13a	8
1652 07 60 50	9	20	1652 26 37 00	19	11	1652 39 71 00	13a	26
1652 07 60 50	11		1652 26 38 00	19	12	1652 39 72 00	13a	21
1652 07 62 00	11	4	1652 26 41 90	19	16	1652 39 84 00	21	74
1652 07 69 90	25	26	1652 26 50 00	19	31	1652 42 93 60	15	19
1652 07 70 90	25		1652 26 51 00	19	33	1652 43 11 00	25	28
1652 07 90 90	9	33	1652 26 52 00	19	34	1652 43 16 00	25	30
1652 08 23 00	9	1	1652 26 53 00	19	35	1652 43 72 00	23	
1652 08 29 50	29	12	1652 26 54 00	19	36	1652 44 12 91	23	
1652 08 31 50	29		1652 26 59 00	19	40	1652 44 12 92	23	
1652 08 32 50	29		1652 26 60 00	19	42	1652 44 12 93	23	
1652 08 33 50	29		1652 26 61 00	19	43	1652 44 12 94	23	
1652 08 34 50	29		1652 26 64 00	19	44	1652 44 12 95	23	
1652 08 64 00	9	38	1652 26 65 00	19	47	1652 44 12 96	23	
1652 08 65 95	9	24	1652 26 66 50	21	59	1652 44 73 00	17	18
1652 08 68 90	9	32	1652 27 57 00	15	12	1652 44 74 00	17	
1652 08 70 91	9	30	1652 27 57 00	15	28	1657 23 99 01	15	13
1652 08 71 90	9	28	1652 27 66 00	21	56	1657 25 47 00	25	19
1652 08 73 90	9	36	1652 27 67 00	21	57	1657 30 57 00	17	31
1652 08 94 59	37		1652 27 68 00	21	58	1657 32 24 01	19	2
1652 08 95 59	37		1652 28 13 00	15	4	1657 32 24 01	39	17
1652 08 96 59	37		1652 28 13 00	15	24	1657 39 93 00	39	31
1652 08 97 59	37		1652 28 85 90	15	2	1657 48 14 00	5	12
1652 10 43 00	13	24	1652 30 78 90	25	29	1657 48 14 00	5a	12
1652 10 43 00	13a	24	1652 30 88 00	15	18	1657 48 14 00	13	2
1652 10 43 00	39	14	1652 30 88 00	15	27	1657 48 14 00	13a	2
1652 11 00 50	5a	14	1652 31 21 00	19	14	1657 48 14 00	17	2
1652 11 50 90	15	3	1652 32 73 00	17	14	1657 48 14 00	39	38
1652 12 50 00	21	65	1652 33 17 00	17	13	1657 49 22 50	31	
1652 12 51 00	21	64	1652 33 34 90	7	51	1657 49 22 50	33	
1652 12 67 00	19	32	1652 33 39 00	5	21	1657 49 22 50	35	32
1652 13 37 50	27		1652 33 39 00	5a	21	1657 55 45 00	23	14
1652 13 38 50	27		1652 33 39 00	13	22	1657 57 46 00	17	19
1652 13 87 00	17	11	1652 33 39 00	13a	22	1657 59 28 00	17	10
1652 13 88 00	17	24	1652 33 40 00	13	16	1657 59 34 00	17	26
1652 13 89 00	5		1652 33 40 00	13a	16	1657 59 35 00	17	25
1652 13 91 00	5	17	1652 33 42 00	13	18	1657 59 53 00	17	12
1652 13 91 00	5a	17	1652 33 46 50	11	1	1657 59 75 91	25	37
1652 13 92 00	9	15	1652 35 89 00	5	6	1657 70 26 00	19	18
1652 13 94 50	9	17	1652 35 89 00	5a	6	1657 70 27 00	19	19

*NUMMER REGISTER*NUMMERNVERZEICHNIS*NUMBER REGISTER*LISTE DE PIECES PAR ORDRE NUMMERIQUE*

Detailj nr Best.Nr Part No Code N°.	Sida Seite Page Page	Pos.nr Pos.Nr Ref.No. Fig.N°.	Detailj nr Best.Nr Part No Code N°.	Sida Seite Page Page	Pos.nr Pos.Nr Ref.No. Fig.N°.	Detailj nr Best.Nr Part No Code N°.	Sida Seite Page Page	Pos.nr Pos.Nr Ref.No. Fig.N°.
1657 72 21 00	17	30	1658 58 68 00	17	29	1659 29 20 00	5	7
1657 72 28 00	5	9	1658 58 82 90	7	14	1659 29 39 00	39	41
1657 72 31 00	13	3	1658 58 82 90	9	48	1659 30 05 00	7	10
1657 72 31 00	13a	3	1658 58 84 00	9	29	1659 30 20 90	7	32
1657 72 31 00	17	3	1658 58 84 00	23	5	1659 30 54 09	29	
1657 78 38 00	17	28	1658 60 06 90	35	8	1659 30 55 09	29	37
1657 78 52 00	17a	7	1658 60 43 90	15	18	1659 30 61 00	29	
1657 83 83 00	5	11	1658 60 44 00	15	20	1659 30 62 00	29	35
1657 83 83 00	5a	11	1658 60 79 00	15	8	1659 30 79 00	9	35
1657 83 83 00	13	1	1658 60 80 00	15	3	1659 30 92 00	11	11
1657 83 83 00	13a	1	1658 60 86 90	7		1659 35 73 00	5	10
1657 83 83 00	17	1	1658 62 40 01	7	11	1659 35 74 00	5	15
1657 90 31 00	5	2	1658 62 40 08	15	13	1659 35 74 00	39	42
1657 90 31 00	5a	2	1658 62 40 09	7	38	1659 36 38 02	39	36
1658 03 16 00	17	17	1658 62 56 00	17a	1	1659 37 22 00	7	34
1658 03 16 00	17a	6	1658 64 05 02	11	8	1659 38 26 00	11	2
1658 03 17 00	17a	5	1658 64 05 02	11	9	1659 38 27 00	11	5
1658 05 59 50	31	18	1658 64 05 03	3	6	1659 38 29 00	11	7
1658 05 59 50	33	18	1658 64 08 03	3	7	1659 38 41 00	11	3
1658 05 59 50	35		1658 64 33 00	15	11	1659 40 63 00	7	49
1658 06 62 00	25		1658 65 49 00	11	7	1659 42 43 90	25	
1658 06 63 00	25	20	1658 65 50 00	11	6	1659 42 44 90	25	18
1658 07 50 00	17	15	1658 65 53 00	11	2	1659 42 86 09	35	
1658 09 59 00	23	3	1658 65 56 00	11	3	1659 42 87 09	35	4
1658 09 66 00	23	7	1658 65 58 00	11	5	1659 42 89 00	35	12
1658 09 67 90	23	12	1658 66 21 00	35	34	1659 42 89 09	31	9
1658 10 76 00	25	27	1658 67 11 00	7	50	1659 42 89 09	33	9
1658 20 41 00	7	48	1658 69 84 00	11	4	1659 42 89 09	35	11
1658 22 83 50	39	37	1658 94 89 00	27	4	1659 42 89 09	37	10
1658 30 46 00	19	6	1658 96 81 90	7	31	1659 42 92 50	29	30
1658 30 50 00	17	7	1659 03 74 00	7	27	1659 42 93 50	29	
1658 35 87 00	39	23	1659 12 04 00	17	21	1659 43 21 00	7	45
1658 39 81 09	35		1659 12 05 00	17	20	1659 44 17 00	3	11
1658 40 31 99	35		1659 12 38 00	39	34	1659 44 17 00	5	18
1658 40 33 09	35		1659 12 40 00	9	34	1659 44 17 00	5a	18
1658 40 48 00	39	53	1659 12 41 00	39	35	1659 44 17 00	13a	20
1658 40 52 00	39	54	1659 13 08 01	3	5	1659 44 42 50	29	17
1658 40 82 09	35	7	1659 13 15 50	3	1	1659 45 44 90	15	
1658 40 87 99	35	6	1659 13 17 00	3	3	1659 45 45 50	29	22
1658 40 90 90	35		1659 13 31 00	39	51	1659 45 46 50	29	10
1658 40 91 90	35	1	1659 13 36 00	3	14	1659 45 50 90	7	9
1658 49 58 09	35		1659 13 39 00	3	16	1659 45 52 00	7	6
1658 50 03 09	35		1659 13 99 00	15	8	1659 45 94 99	31	
1658 50 04 09	35		1659 14 03 90	15	7	1659 45 95 99	31	5
1658 50 05 00	7	12	1659 14 06 00	15	14	1659 45 96 09	31	
1658 50 05 00	21	63	1659 16 34 00	29	20	1659 45 97 09	31	6
1658 50 05 00	39	46	1659 17 79 50	17	9	1659 45 98 09	31	
1658 50 39 09	35		1659 18 01 09	29	33	1659 45 99 09	31	4
1658 51 91 09	35	9	1659 18 02 09	29		1659 46 00 09	31	
1658 51 93 09	35	5	1659 18 03 09	29	29	1659 46 01 09	31	
1658 51 94 09	35		1659 18 04 09	29		1659 46 02 09	31	
1658 51 95 09	35		1659 18 14 00	39	43	1659 46 03 09	31	
1658 51 96 09	35	3	1659 19 36 00	17	23	1659 46 04 09	31	
1658 54 61 50	31		1659 19 38 50	17	8	1659 46 05 09	31	3
1658 54 61 50	33		1659 19 45 00	15	7	1659 46 08 09	31	
1658 54 61 50	35		1659 20 85 09	29		1659 46 08 09	33	
1658 54 62 50	31	11	1659 20 86 09	29		1659 46 08 09	37	
1658 54 62 50	33	11	1659 21 27 90	15	1	1659 46 09 09	31	2
1658 54 62 50	35	14	1659 21 38 00	17	16	1659 46 09 09	33	2
1658 54 69 00	13	14	1659 22 06 09	35		1659 46 09 09	37	2
1658 54 69 00	13a	14	1659 22 07 09	35	2	1659 46 12 09	31	
1658 55 08 00	39	50	1659 22 37 91	25		1659 46 12 09	33	
1658 56 06 50	11		1659 24 34 00	3	10	1659 46 12 09	37	
1658 56 06 50	13	11	1659 24 34 00	5	8	1659 46 13 09	31	8
1658 56 06 50	13a	11	1659 24 34 00	5a	8	1659 46 13 09	33	8
1658 56 25 00	21	54	1659 26 28 50	39	24	1659 46 13 09	37	9
1658 56 71 00	25		1659 26 31 50	39	48	1659 46 14 90	31	7
1658 56 93 00	39	25	1659 26 35 00	39	52	1659 46 15 90	31	20
1658 57 79 00	39	27	1659 26 38 00	39	55	1659 46 15 90	33	20

*NUMMER REGISTER*NUMMERNVERZEICHNIS*NUMBER REGISTER*LISTE DE PIECES PAR ORDRE NUMERIQUE*

Detailj nr	Sida	Pos.nr	Detailj nr	Sida	Pos.nr	Detailj nr	Sida	Pos.nr
Best.Nr	Seite	Pos.Nr	Best.Nr	Seite	Pos.Nr	Best.Nr	Seite	Pos.Nr
Part No	Page	Ref.No.	Part No	Page	Ref.No.	Part No	Page	Ref.No.
Code N°.	Page	Fig.N°.	Code N°.	Page	Fig.N°.	Code N°.	Page	Fig.N°.
1659 46 16 90	31		1659 61 04 90	37	8			
1659 46 17 90	31	1	1659 61 12 90	15				
1659 46 22 09	31		1659 61 20 57	39				
1659 46 22 09	35	35	1659 61 22 00	7	5			
1659 46 22 99	33		1659 62 68 50	27				
1659 46 22 99	37		1659 62 69 50	27				
1659 46 23 09	31	10	1659 62 72 09	31				
1659 46 23 09	35		1659 62 72 09	37				
1659 46 23 99	33	10	1659 62 73 09	31	31			
1659 46 23 99	37	11	1659 62 73 09	37	3			
1659 46 24 50	27		1659 63 42 00	39	44			
1659 46 25 50	27	6	1659 63 56 00	5	14			
1659 46 26 09	31		1659 64 38 50	39	47			
1659 46 27 09	31	26	1659 64 44 00	39	45			
1659 46 66 00	3	2	1659 70 01 00	7	19			
1659 46 67 00	3	19	1659 70 02 00	7	21			
1659 46 68 00	3	15	1659 70 25 60	7	20			
1659 46 79 50	3		1659 70 67 00	39	22			
1659 47 30 80	23		1659 70 68 00	39	20			
1659 47 30 91	23		1659 71 02 00	13	4			
1659 47 30 92	23		1659 71 02 00	13a	4			
1659 47 30 95	23		1659 73 72 00	9	51			
1659 47 30 96	23		1659 75 47 00	5a	7			
1659 47 30 99	23		1659 80 96 00	15	15			
1659 47 34 90	23	8	1659 81 98 00	7	23			
1659 48 28 00	9	46	1659 82 51 50	29				
1659 48 50 90	7	1	1659 82 58 50	29				
1659 48 96 00	3	21	1659 82 59 50	29				
1659 49 40 00	7	2	1659 82 60 50	29				
1659 50 89 00	23	11	1659 82 61 50	29				
1659 51 39 00	11	11	1659 82 62 50	29				
1659 51 42 00	11	5	1659 84 37 00	15				
1659 51 43 90	11	1	1659 85 44 00	7	35			
1659 51 48 00	7	29	1659 89 08 00	39	2			
1659 55 09 09	29	38	1659 89 19 00	13	26			
1659 55 10 09	29		1659 89 19 00	13a	30			
1659 55 27 90	9	44	1659 90 31 50	29	36			
1659 56 78 50	27	1	1659 90 32 50	29				
1659 56 78 59	27		1659 90 33 50	29	15			
1659 56 79 50	27		1659 90 34 50	29				
1659 56 79 59	27		1659 90 35 50	29	3			
1659 57 74 00	5a	15	1659 90 40 50	29	16			
1659 57 74 00	13a	19	1659 90 41 50	29				
1659 57 79 00	7	15	1659 90 42 50	29	5			
1659 57 84 00	7	16	1659 90 49 50	29	14			
1659 57 95 90	11	8	1659 90 50 50	29				
1659 59 26 50	39	30	1659 90 51 50	29	1			
1659 59 28 50	39	29	1659 95 14 00	39	4			
1659 59 46 50	39	16	1659 96 27 50	27				
1659 59 99 50	39	18	1659 96 28 50	27				
1659 60 64 50	27							
1659 60 65 50	27	1						
1659 60 84 99	33							
1659 60 85 99	33	5						
1659 60 86 09	33							
1659 60 87 09	33	6						
1659 60 90 09	33							
1659 60 90 09	37							
1659 60 91 09	33	4						
1659 60 91 09	37	5						
1659 60 92 09	33							
1659 60 92 09	37							
1659 60 93 09	33							
1659 60 93 09	37							
1659 60 94 09	33							
1659 60 94 09	37							
1659 60 95 09	33	3						
1659 60 95 09	37	4						
1659 61 04 90	33	7						

Överums Bruk AB , 590 96 Överum, Tel. 0493 – 36100
Telephone: + 46 493 36100. Telefax 0493 – 30035
Web adress <http://www.overums-bruk.se>
E-mail: sales@overums-bruk.se

From serial No. 01 273900

1656 80 03 66

09.2001