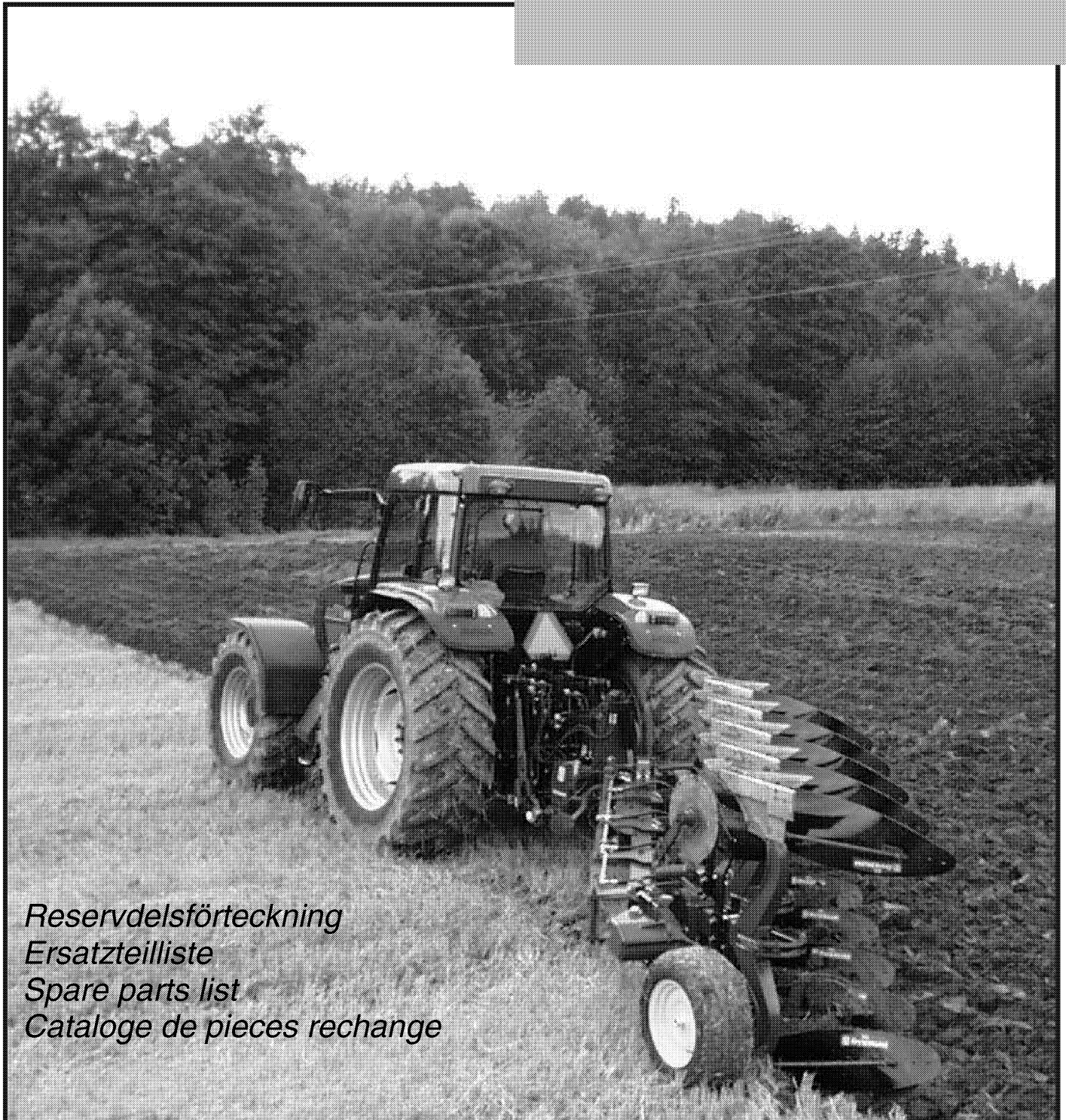




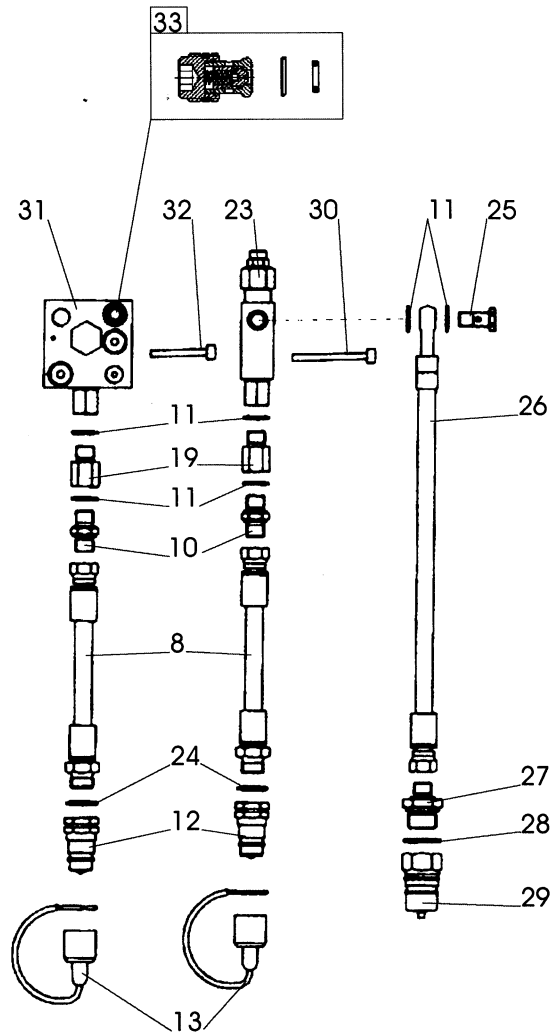
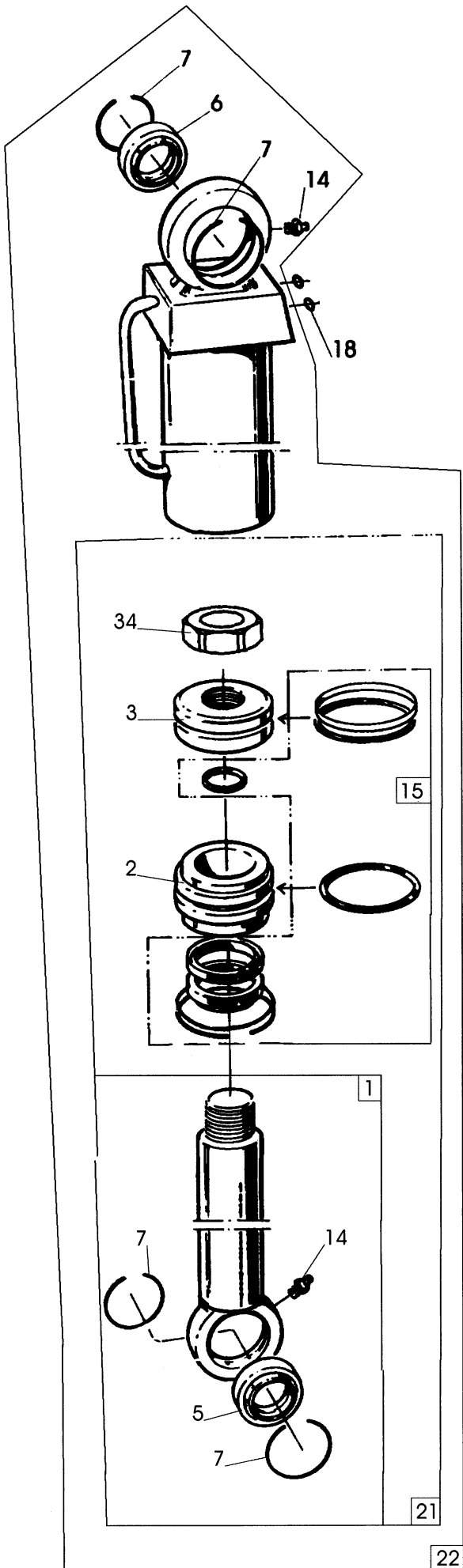
ÖVERUM

VARI FLEX DX



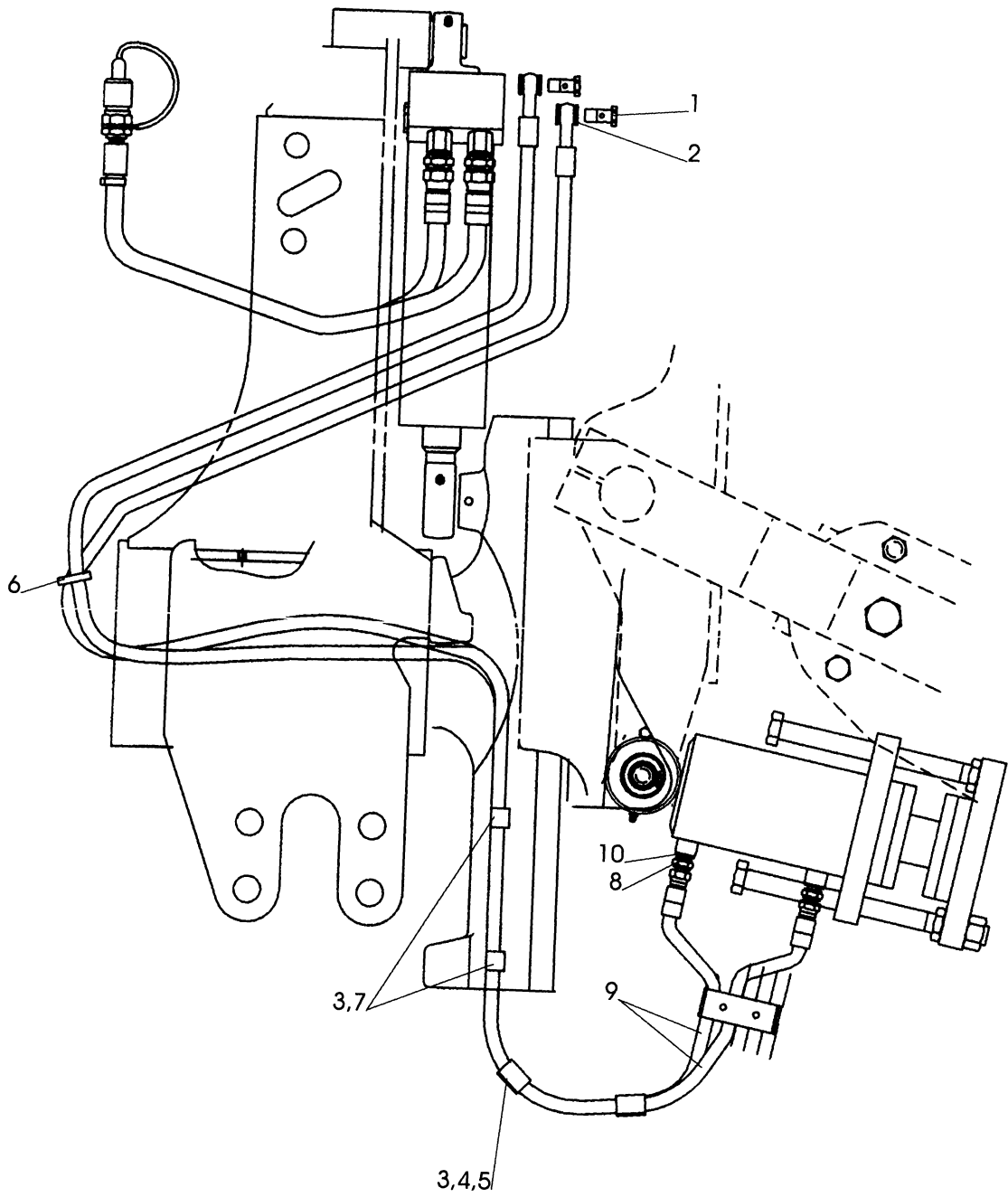
*Reservdelsförteckning
Ersatzteilliste
Spare parts list
Cataloge de pieces rechange*

Sida Seite Page Page	Bild Bild Fig.No. Fig.Nº.	Typ	Innehållsförteckning	Inhaltsverzeichnis	Index of contents	Table des matieres
3	508		VÄNDCYLINDER	WENDEZYLINDER	REVERSING	VÉRIN CPL.
5	500	VARI FLEX	HYDRAULISK UTRÄTNING	HYDRAULISCHE VENTIL	HYDRAULIC VALVE	HYDRAULIQUE SOUPAPE
7	322		TOPP	KOPFSTÜCK	HEADSTOCK	TETE
9	321a		RAM	RAHMEN	MAIN	Châssis-poutre
11	328		MEKANISK JUSTERING AV 1:A TILTAN	MECHANISCHE EINSTELLUNG DER FRONTFURCHEN- BREITE	MECHANICAL FRONT FURROW WIDTH ADJUSTMENT	DEPORTATEURE MECANIQUE
13	413		HYDRAULISK JUSTERING AV 1:A TILTAN	HYDRAULISCHE EINSTELLUNG DER FRONTFURCHEN- BREITE	HYDRAULIC FRONT FURROW WIDTH ADJUSTMENT	DEPORTATEURE MECANIQUE
	414		ELSTYRD VENTIL	ELEK.GESTEUERTES VENTIL	ELECTRIC CONTROLLED VALVE	E'LECTRIQUE SOUPAPE
15	324		ASHUS	GRINDELGEHÄUSE	BEAM HOUSING	SUPPORT D'AGE
17	326		STENSÄKRINGS- HYDRAULIK	HYDRAULISCHER STEINSICHERUNG	HYDRAULIC STONE TRIP	DISPOSITIF DE SECURITE HYDRAULIQUE
19	433		KOMBIHJUL	KOMBIRAD	COMBINDE WHEEL	ROUE COMBINASION
23	499		SKIVRIST	SCHEIBENSECH	DISC COULTER	COUTRE CIRCULAIRE
27	15	XL,XU,XS UC	SKUMVINGE	EINLEGER- STREICHBLECH	COVERBOARD	CIRCULAIRE DEFLECTEUR
29	479		SKUMRIST	VORSCHÄLER	SKIMMER	RASETTE
33	103d	XL,XLP	PLOGKROPP	PFLUGKÖRPER	PLOUGH BOTTOMS	CORPS DE CHARRUE
35	182	XU	PLOGKROPP	PFLUGKÖRPER	PLOUGH BOTTOMS	CORPS DE CHARRUE
37	16d	UC	PLOGKROPP	PFLUGKÖRPER	PLOUGH BOTTOMS	CORPS DE CHARRUE
39	290	XS	PLOGKROPP	PFLUGKÖRPER	PLOUGH BOTTOMS	CORPS DE CHARRUE
41	501		PACKERARM	PACKERARM	PLOUGH ARM	BARRE DE TRACTION



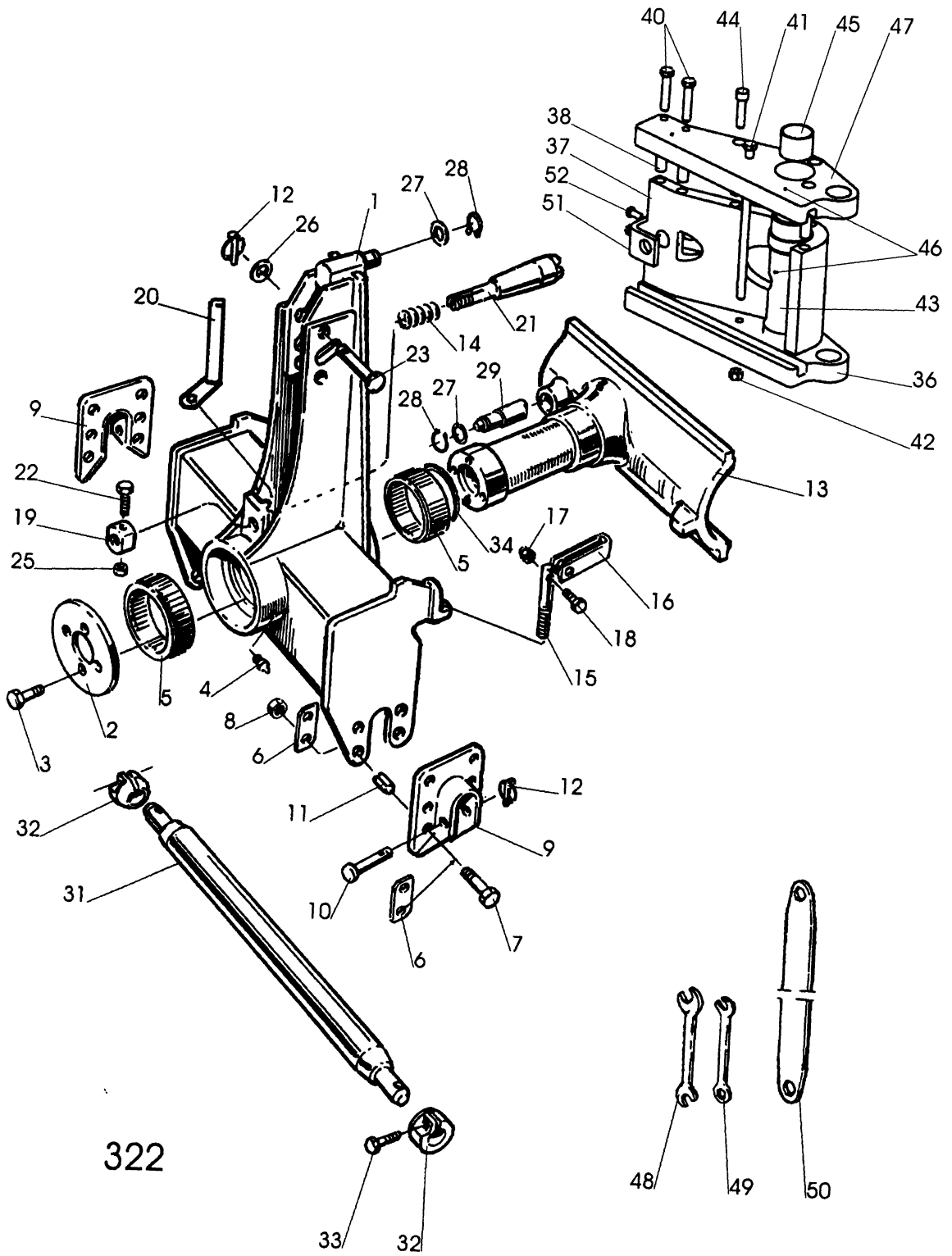
508

Pos nr Pos.Nr Ref.No Fig.Nº.	Detalj nr Best.Nr Part No Code Nº.	Benämning	Bezeichnung	Description	Description
508		VÄNDCYLINDER	WENDEZYLINDER	REVERSING	VÉRIN CPL.
1	1652 55 25 00	Kolvstång	Kolbenstange	Piston rod	Tige de piston
2	1659 46 66 00	Styrning	Führung	Guide	Guidage
3	1652 55 29 00	Kolv	Kolben	Piston	Piston
5	1659 13 08 01	Lager	Lager	Bearing	Palier
6	1658 64 05 03	Lager	Lager	Bearing	Palier
7	1658 64 08 03	Låsring	Kopfring	Lock ring	Bague d'arrêt
8	1659 88 35 00	L=1500 3/8-1/2 Slang	Schlauch	Hose	Tuyau flexible
10	1659 24 34 00	Rak adapt	Verbindungsstück	Union	Raccord
11	1659 44 17 00	3/8 Tätningssbricka	Dichtungsscheibe	Sealing washer	Rondelle d'étanchéité
12	1657 48 14 00	ISO-G1/2 Handel	Schnellkupplung M	Quick coupling M	Raccord rapide M
13	1657 83 83 00	Handelsskydd	Schutz	Guard	Protection
14	738 88 20 02	Smörjnippel	Schmiernippel	Grease nipple	Graisser
15	1659 46 68 00	Packningssats	Packungsgarnitur	Set of seals	Jeu de joints
18	740 43 07 00	O-ring	O-ring	O-ring	Joint thorique
19	1659 46 67 00	Adapt med filter	Verbindungsstück mit Filter	Union with filter	Raccord avec filtre
21	1652 55 26 00	Kolvstång monterad	Kolbenstange kompl	Piston rod compl	Tige de piston cpl
22	1652 55 14 50	Vändcylinder utan ventil	Wendezylinder	Reversing	Vérin cpl
23	1652 55 28 00	Fri flödes ventil	Ventil	Valve	Soupape
24	1658 03 16 00	1/2 Tätningssbricka	Dichtungsscheibe	Sealing washer	Rondelle d'étanchéité
25	1659 57 74 00	3/8 Banjoskruv	Schwenkschraube	Banjo bolt	Vis
26	1652 17 05 00	L=1500 3/8-3/8 Banjo Slang	Schlauch	Hose	Tuyau flexible
27	1651 69 80 00	Rak adapt	Verbindungsstück	Union	Raccord
28	1651 29 78 28	3/4 Tätningssbricka	Dichtungsscheibe	Sealing washer	Rondelle d'étanchéité
29	1651 29 88 49	ISO-G3/4 Handel	Schnellkupplung M	Quick coupling M	Raccord rapide M
30	725 54 75 91	MC6S 8x120 Skruv	Schraube	Bolt	Vis
31	1652 55 12 50	Ventil kompl All-In-One	Ventil kompl.All-In-One	Valve compl.All-In-One	Soupape cpl All-In-One
32	725 54 69 91	MC6S 8x90 Skruv	Schraube	Bolt	Vis
33	1652 60 80 00	Backventil sats	Rückslagklappe satz	Check valve set	Valve f à levée jeu de
34	1652 60 25 00	Mutter	Mutter	Nut	Ecrou



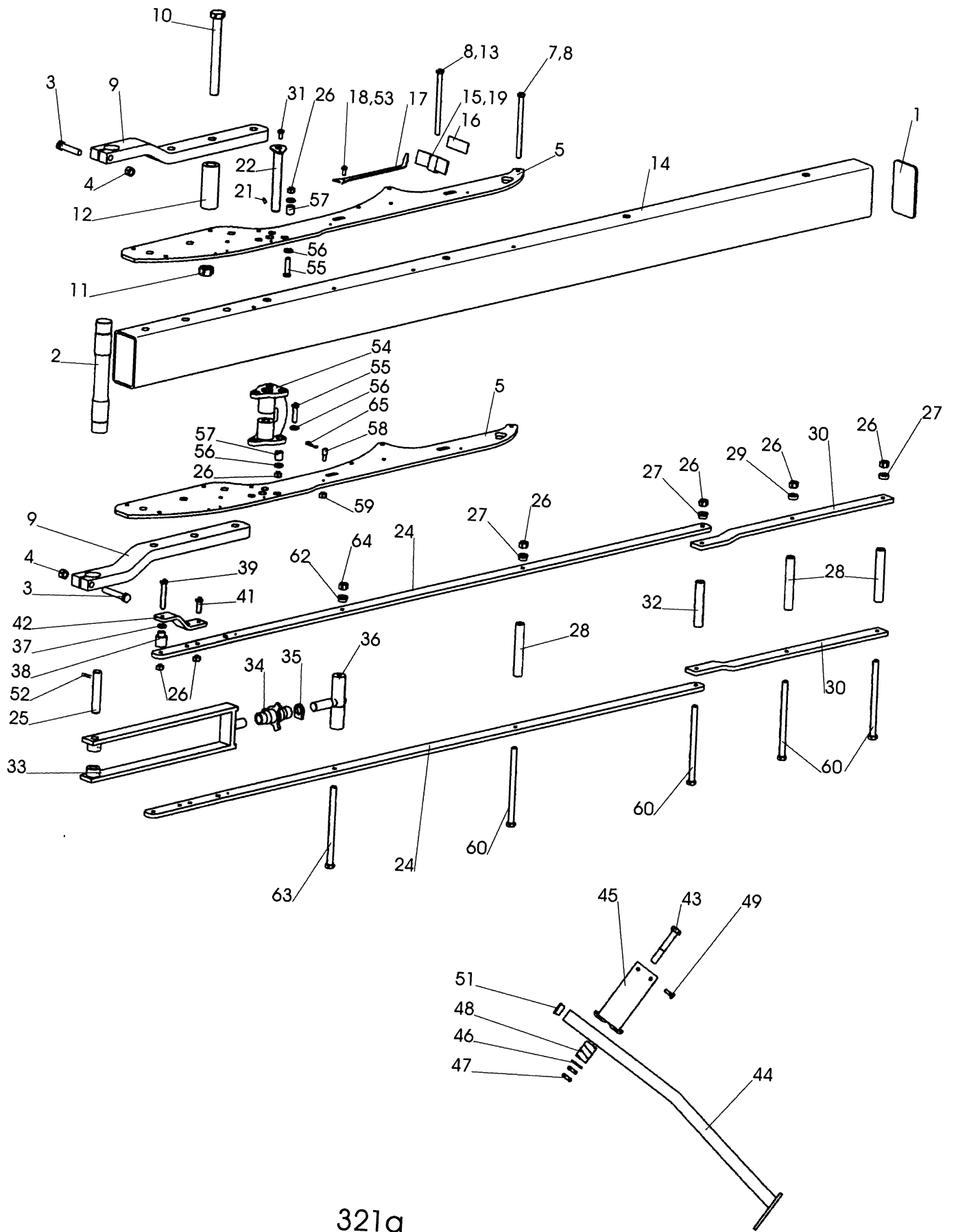
500

Pos nr Pos.Nr Ref.No Fig.N°.	Detalj nr Best.Nr Part No Code N°.		Benämning	Bezeichnung	Description	Description
500		VARI FLEX	HYDRAULISK UTRÄTNING	HYDRAULISCHE VENTIL	HYDRAULIC VALVE	HYDRAULIQUE SOUPAPE
1	1659 57 74 00	3/8	Anslutningsskruv	Schraube	Bolt	Vis
2	1659 44 17 00	3/8	Tätningbricka	Dichtungsscheibe	Sealing washer	Rondelle d'étanchéité
3	1652 13 91 00		Hållare	Haltearm	Bracket	Support fixation
4	725 23 72 51	M6S 6x25	Skruv	Schraube	Bolt	Vis
5	731 23 16 01	M 6	Mutter	Mutter	Nut	Ecrou
6	1652 35 89 00		Buntband	Bundband	Self-locking ties	Collier de flexible
7	725 23 70 51	M6S 6x20	Skruv	Schraube	Bolt	Vis
8	1657 90 31 00	1/4-1/4	Adapt	Verbindungsstück	Union	Raccord
9	1652 42 83 00	L=2450 1/4-3/8 Banjo	Slang	Schlauch	Hose	Tuyau flexible
10	1651 29 83 01	1/4	Tätningbricka	Dichtungsscheibe	Sealing washer	Rondelle d'étanchéité

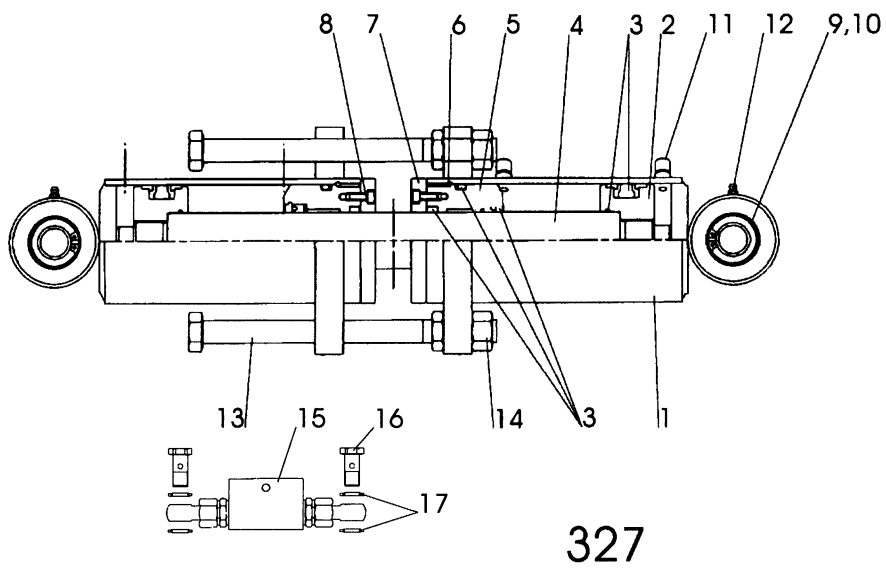
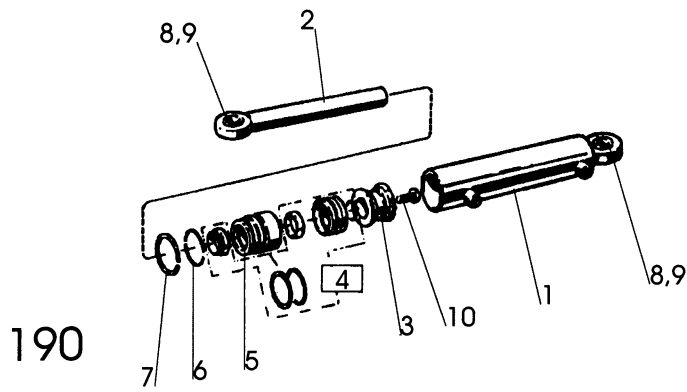
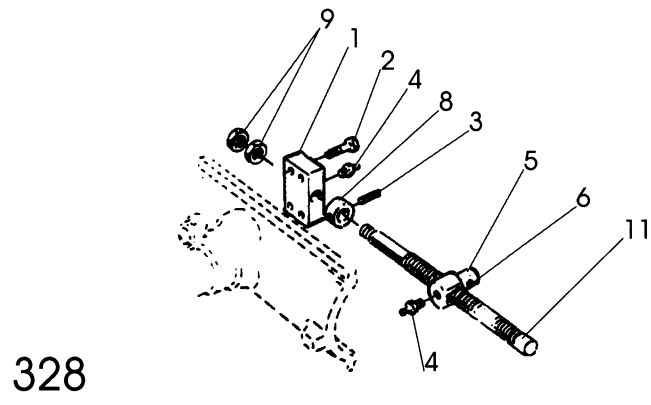


322

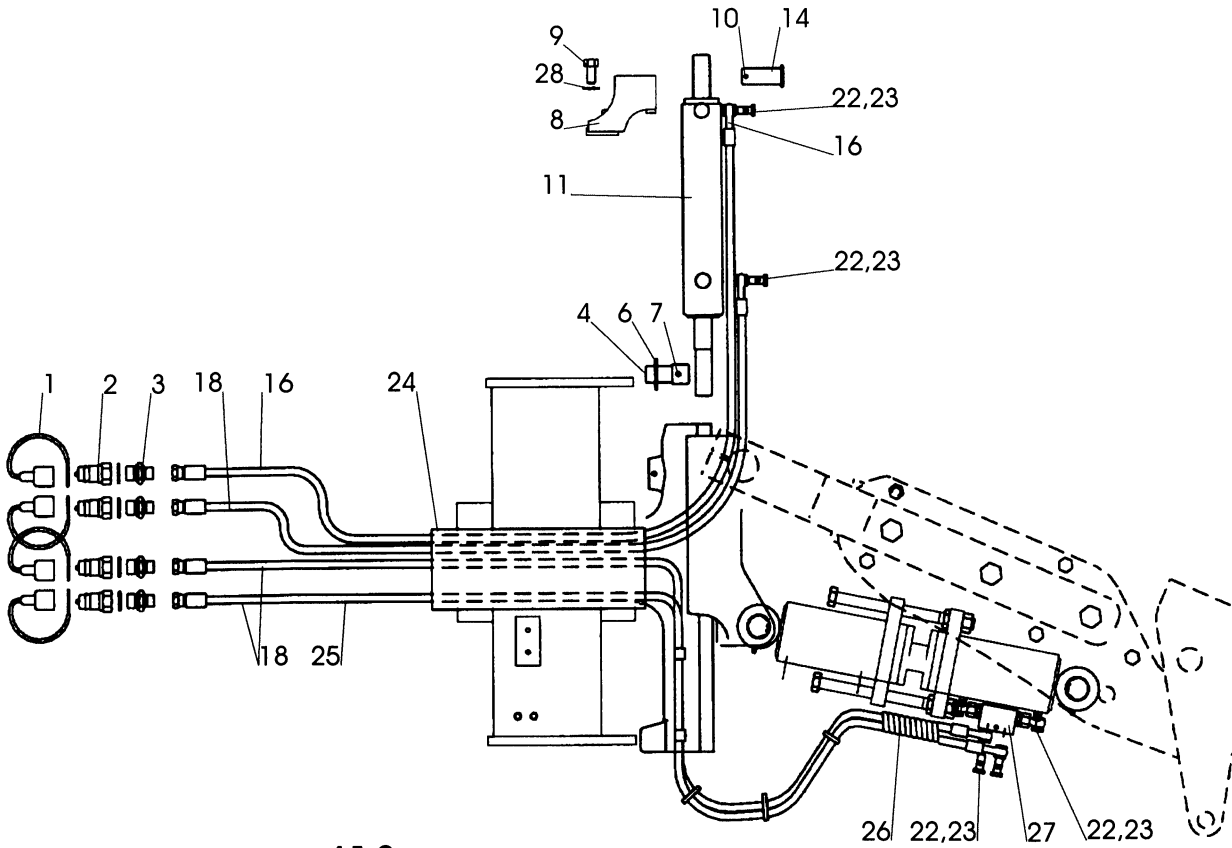
Pos nr Pos.Nr Ref.No Fig.Nº.	Detalj nr Best.Nr Part No Code Nº.	Benämning	Bezeichnung	Description	Description	
322		VARI FLEX	TOPP	KOPFSTÜCK	HEADSTOCK	TETE
1	1659 48 50 90		Topp	Kopfstück	Headstock	Tête
2	1659 49 40 00		Låsring	Kopfring	Lock ring	Bague d'arrêt
3	725 26 24 81	M6S 16x30	Skruv	Schraube	Bolt	Vis
4	738 88 20 03	AM 8x1,25	Smörjnippel	Schmiernippel	Grease nipple	Graisneur
5	1659 61 22 00	190/150	Lager	Lager	Bearing	Palier
6	1659 45 52 00		Bricka	Scheibe	Washer	Rondelle
7	725 26 33 81	M6S 16x65	Skruv	Schraube	Bolt	Vis
8	1650 36 04 05	M6M 16	Mutter	Mutter	Nut	Ecrou
9	1659 45 50 90		Bäraxellager	Tragachsenlager	Shaft bearing	Pailier de barre d'attelage
10	1659 30 05 00		Tapp	Zylinderbolzen	Pivot pin	Axe
11	1658 62 40 01	FRP 28x28	Rörpinne	Hohlstift	Tension pin	Goupille cannelée
12	1658 50 05 00		Snabblås	Clappsplint	Linch pin	Goupille
13	1652 05 05 90		Gejder kompl	Kopf-Schlitten kompl	Turn-overarm compl	Bras de retournement cpl.
14	1658 58 82 90		Tryckfjäder	Drückfeder	Compression spring	Ressort de linquet
15	1659 57 79 00		Ställskruv	Stellschraube	Adjusting screw	Vis de réglage
16	1659 57 84 00		Handtag	Handgriff	Handle	Poignée
17	732 21 18 51	M6M 8 Loc	Mutter	Mutter	Nut	Ecrou
18	725 24 61 51	M6S 8x50	Skruv	Schraube	Bolt	Vis
19	1659 70 01 00		Låsring	Kopfring	Lock ring	Bague d'arrêt
20	1659 70 25 60		Handtag	Handgriff	Handle	Poignée
21	1659 70 02 00		Låstapp	Zylinderbolzen	Pivot pin	Cheville
22	725 25 46 51	M6S 12x70	Skruv	Schraube	Bolt	Vis
23	1659 81 98 00		Tapp	Zylinderbolzen	Pivot pin	Axe
25	732 21 22 51	M6M 12 Loc	Mutter	Mutter	Nut	Ecrou
26	734 12 06 01	BRB 34x60	Bricka	Scheibe	Washer	Rondelle
27	1659 03 74 00		Bricka	Scheibe	Washer	Rondelle
28	735 31 33 01	SGA 35	Spårring	Nutring	Circlip	Circlips
29	1659 51 48 00		Cylindertapp	Zapfen	Axle	Axe
31	1658 96 81 90	ø28x965	Bäraxel	Tragachse	Cross shaft	Barre d'attelage
	1658 60 86 90	ø36x965	Bäraxel	Tragachse	Cross shaft	Barre d'attelage
32	1659 30 20 90		Styrkon	Führungskegel	Guide cone	Cône de guidage
33	725 25 38 51	M6S 12x35	Skruv	Schraube	Bolt	Vis
34	1659 37 22 00		Distansring	Distanzring	Spacer ring	Bague distance
35	1659 85 44 00		Monteringspasta	Creme	Paste	Pâte
36	1652 20 13 90		Styrplåt undre	Platta unter	Plating lower	Plaque inférieur
37	1652 20 12 90		Mellanled	Zwischenglied	Intermediate hinge	Pièce intermédiaire
38	1658 62 40 09	FRP 20x36	Rörpinne	Hohlstift	Tension pin	Goupille cannelée
40	725 26 36 81	M6S 16x80	Skruv	Schraube	Bolt	Vis
41	725 26 61 81	M6S 16x340	Skruv	Schraube	Bolt	Vis
42	1650 36 07 05	M6M 16	Mutter	Mutter	Nut	Ecrou
43	1652 20 08 90		Centrumhylsa	Hülse	Sleeve	Douille
44	725 56 33 81	MC6S 16x65	Insexskruv	Schraube	Bolt	Vis
45	1659 43 21 00		Glidlager	Lager	Bearing	Palier
46	738 88 20 03	AM 8x1,25	Smörjnippel	Schmiernippel	Grease nipple	Graisneur
47	1652 20 16 90		Styrplåt övre	Platta obere	Plating upper	Plaque supérieur
48	1658 20 41 00		Plognyckel	Schlüssel	Spanner	Clé
49	1659 40 63 00		Plognyckel	Schlüssel	Spanner	Clé
50	1658 67 11 00		Plognyckel	Schlüssel	Spanner	Clé
51	1652 33 34 90		Bygel	Bügel	Clamp	Etrier
52	725 25 36 51	M6S 12x30	Skruv	Schraube	Bolt	Vis



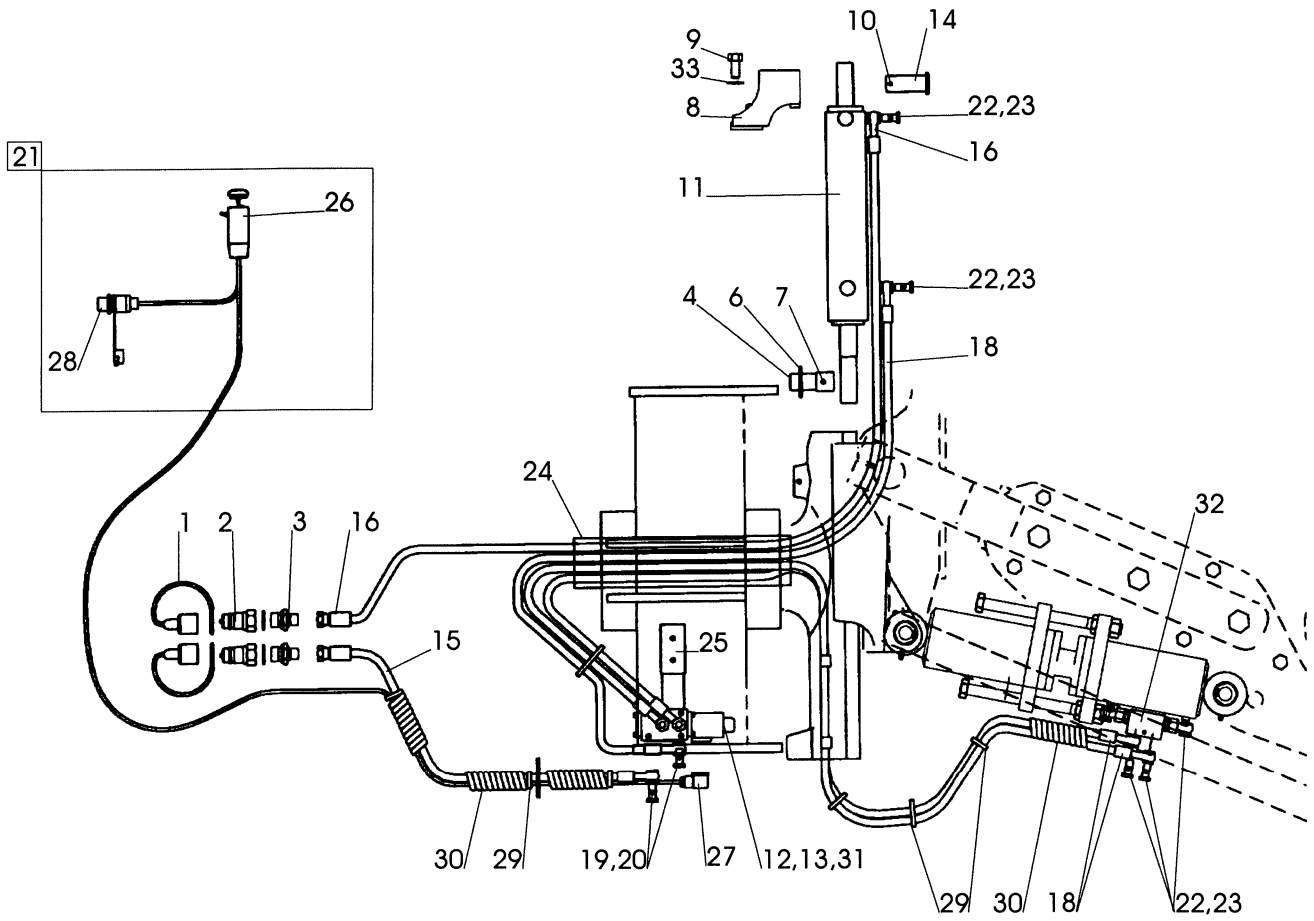
Pos nr Pos.Nr Ref.No Fig.Nº.	Detalj nr Best.Nr Part No Code Nº.	Benämning	Bezeichnung	Description	Description	
321a		VARI FLEX	RAM	RAHMEN	MAIN	Châssis-poutre
1	1652 08 23 00		Plastlock	Kunststoffplatte	Plastic knob	Bouton plastique
2	1652 05 03 90		Ledaxel	Gelenkarm	Link arm	Bras d'articul
3	725 26 88 81	M6S 20x120	Skruv	Schraube	Bolt	Vis
4	1650 36 50 07	M6M 20	Mutter	Mutter	Nut	Ecrou
5	1652 57 11 90		Länklplåt	Strebe	Cross brace	Tringle
7	725 26 55 81	M6S 16x240	Skruv	Schraube	Bolt	Vis
8	1650 36 04 05	M6M 16	Mutter	Mutter	Nut	Ecrou
9	1652 04 12 90		Länk	Gelenk	Link	Charnon
10	725 27 91 31	M6S 30x340	Skruv	Schraube	Bolt	Vis
11	731 23 30 31	M6M 30x2	Mutter	Mutter	Nut	Ecrou
12	1652 05 09 90		Distanshylsa	Distanzhülse	Spacing sleeve	Bague
13	725 26 56 81	M6S 16x260	Skruv	Schraube	Bolt	Vis
14	1652 04 26 91	490	Ram	Rahmen	Main frame	Châssis-poutre
	1652 04 26 92	590	Ram	Rahmen	Main frame	Châssis-poutre
	1652 04 26 93	690	Ram	Rahmen	Main frame	Châssis-poutre
15	1652 13 92 00		Dekalhållare	Haltearm	Bracket	Support fixation
16	1652 17 03 00		Dekal	Aufkleber	Sticker	Decalcomanie
17	1652 13 94 50		Visare	Indikator	Indicator	Indicateur
18	725 25 30 51	M6S 12x16	Skruv	Schraube	Bolt	Vis
19	734 11 86 07	BRB 17x30	Bricka	Scheibe	Washer	Rondelle
21	721 43 83 01	FRP 8x40	Rörpinne	Hohlstift	Tension pin	Goupille cannelée
22	1652 21 49 00		Tapp	Zylinderbolzen	Pivot pin	Axe
24	1652 08 65 95	490,590	Inställningsstag	Einstellteil	Adjustement member	Glissière réglable
	1652 08 65 93	690F	Inställningsstag	Einstellteil	Adjustement member	Glissière réglable
25	1652 06 13 00		Tapp	Zylinderbolzen	Pivot pin	Axe
26	732 21 24 51	M16	Mutter	Mutter	Nut	Ecrou
27	1652 04 08 00		Distans	Distance	Spacing	Distance
28	1652 08 71 90		Distanshylsa	Distanzhülse	Spacing sleeve	Bague
29	1658 58 84 00		Bricka	Scheibe	Washer	Rondelle
30	1652 08 70 91		Bakre stag	Stütze	Bar stay	Barre de tension
31	725 25 32 51	M6S 12x20	Skruv	Schraube	Bolt	Vis
32	1652 08 68 90		Distanshylsa	Distanzhülse	Spacing sleeve	Bague
33	1652 07 90 90		Justerände	Einstellsatz	Adjustment set	Jeu d'ajustement
34	1659 12 40 00		Hylsa	Hülse	Sleeve	Manchon
35	1659 30 79 00		Låsarm	Kontermutter	Lockin nut	Ecrou de
36	1652 57 46 00		Ögleskruv	Ösenschraube	Eye bolt	Piton
37	734 11 86 01		Bricka	Scheibe	Washer	Rondelle
38	1652 08 64 00		Främre distans	Distanz	Spacing	Entretoise
39	725 26 40 81	M6S 16x100	Skruv	Schraube	Bolt	Vis
41	725 26 29 51	M6S 16x45	Skruv	Schraube	Bolt	Vis
42	1652 23 57 90		Bygel	Bügel	Clamp	Etrier
43	725 26 90 51	M6S 20x130	Skruv	Schraube	Bolt	Vis
44	1659 55 27 90		Stödben	Stützbein	Stand	Beguille
45	1652 03 82 90		Hållare	Haltearm	Bracket	Support fixation
46	1659 48 28 00		Bricka	Scheibe	Washer	Rondelle
47	731 43 26 01	ML6M 20	Mutter	Mutter	Nut	Ecrou
48	1658 58 82 90		Tryckfjäder	Drückfeder	Compression spring	Ressort de linquet
49	725 24 97 51	M6S 10x35	Skruv	Schraube	Bolt	Vis
51	1659 73 72 00		Plugg	Knopf	Knob	Bouchon
52	721 44 23 01	FRP 10x60	Rörpinne	Hohlstift	Tension pin	Goupille cannelée
53	734 11 78 01	BRB 13x24	Bricka	Scheibe	Washer	Rondelle
54	1652 52 33 90		Cylinderhållare	Haltearm	Bracket	Support fixation
55	725 26 33 51	M6S 16x65	Skruv	Schraube	Bolt	Vis
56	1659 27 97 00		Bricka	Scheibe	Washer	Rondelle
57	1658 62 40 01	FRP 28x28	Rörpinne	Hohlstift	Tension pin	Goupille cannelée
58	1652 57 13 00		Tapp	Zylinderbolzen	Pivot pin	Axe
59	731 23 22 01	M12	Mutter	Mutter	Nut	Ecrou
60	725 26 58 81	M6S 16x290	Skruv	Schraube	Bolt	Vis
62	1652 57 43 00		Distans	Distanz	Spacing	Entretoise
63	725 27 04 81	M6S 20x300	Skruv	Schraube	Bolt	Vis
64	732 21 26 51	M20	Låsmutter	Mutter	Nut	Ecrou
65	1658 57 63 00		Låsfjäder	Klemmfeder	Locking spring	Goupille cavalier



Pos nr Pos.Nr Ref.No Fig.Nº.	Detalj nr Best.Nr Part No Code Nº.	Benämning	Bezeichnung	Description	Description	
328		VARI FLEX	MEKANISK JUSTERING AV 1:A TILTAN	MECHANISCHE EINSTELLUNG DER FRONTFURCHEN- BREITE	MECHANICAL FRONT FURROW WIDTH ADJUSTMENT	DEPORTATEURE MECANIQUE
	1652 04 92 01		Mekanisk justering	Mechanische Einstell	Mechanical front furrow	Deportateure mecaniqu.
1	1659 51 43 90		Låsplatta	Sicherungsplatte	Lock plate	Plaque d'arrêt
2	725 25 43 51	M6S 12x55	Skruv	Schraube	Bolt	Vis
3	721 43 47 01	FRP 6x40	Rörpinne	Hohlstift	Tension pin	Goupille cannelée
4	738 88 80 03	CM 8x1,25	Smörjnippel	Schmiernippel	Grease nipple	Graisseur
5	1659 51 42 00		Låstapp	Hohlstift	Tension pin	Goupille cannelée
6	721 43 85 01	FRP 8x50	Rörpinne	Hohlstift	Tension pin	Goupille cannelée
8	1659 57 95 90		Stoppring	Anschlaghülse	Collar	Manchon d'arrêt
9	731 43 26 01	ML6M 20	Mutter	Mutter	Nut	Ecrou
11	1659 51 39 00		Justerskruv	Einstellschraube	Adjusting screw	Vis réglage
190		VARI FLEX	HYDRAULISK SIDOREGLERING 1:A TILTAN	HYDRAULISCHE SCHNITTBREITEN- VERSTELLUNG	HYDRAULIC FRONT-FURROW ADJUSTER	DEPORTATEURE HYDRAULIQUE
	1658 56 06 50		Hydr cylinder	Hydr.Zylinder	Hydr cylinder	Vérin cpl
1	1652 33 46 50		Cylinderrör	Zylindermantel	Cylinder jacket	Corps de vérin
2	1658 65 53 00		Kolvstång	Kolbenstange	Piston rod	Tige de piston
3	1658 65 56 00		Kolv	Kolben	Piston	Piston
4	1658 69 84 00		Packningssats	Packungsgarnitur	Set of seals	Jeu de joints
5	1658 65 58 00		Styrning	Führung	Guide	Guidage
6	1658 65 50 00		Låsring	Kopfring	Lock ring	Bague d'arrêt
7	1658 65 49 00	AV 58	Låsring	Kopfring	Lock ring	Bague d'arrêt
8	1658 64 05 02		Ledlager	Lager	Bearing	Palier
9	735 31 40 11	SgH 47	Spårring	Nutring	Circlip	Circlips
10	725 26 74 51	M6S 20x50	Skruv	Schraube	Bolt	Vis
327		VARI FLEX	UTRÄTNINGSCYL	ZENTRIRUNGZYL.	ALIGNMENT	VÉRIN D'ALIGNEMEN'
	1652 07 60 50	600 2x85 ø100	Uträtningscylander	Zentrirungzyl	Alignment	Vérin d'alignement
1	1652 38 30 50		Cylinderrör	Zylindermantel	Cylinder jacket	Corps de vérin
2	1659 38 26 00		Kolv	Kolben	Piston	Piston
3	1659 38 41 00		Packningssats	Packungsgarnitur	Set of seals	Jeu de joints
4	1652 07 62 00		Kolvstång	Kolbenstange	Piston rod	Tige de piston
5	1659 38 27 00		Styrning	Führung	Guide	Guidage
6	1652 37 29 00		Låsring	Kopfring	Lock ring	Bague d'arrêt
7	1659 38 29 00		Låsbricka	Sicherungsscheibe	Lock washer	Rondelle d'arrêt
8	725 53 68 01	MC6S 6x16	Skruv	Schraube	Bolt	Vis
9	1658 64 05 02		Ledlager	Lager	Bearing	Palier
10	735 31 40 11	SgH 47	Spårring	Nutring	Circlip	Circlips
11	1659 30 92 00		Skyddsplugg	Schutzpfropfen	Guard plug	Bouchon protection
12	738 88 10 01	AH M6	Smörjnippel	Schmiernippel	Grease nipple	Graisseur
13	1652 36 64 00	M6S 20x260	Skruv	Schraube	Bolt	Vis
14	731 23 26 01	M6M 20	Mutter	Mutter	Nut	Ecrou
15	1652 39 40 00		Backventil	Ventil	Valve	Soupape
16	1652 33 39 00	1/4"	Anslutningsskruv	Schraube	Bolt	Vis
17	1651 29 83 01	1/4"	Tätningbricka	Dishtungsscheibe	Sealing washer	Rondelle d'étanchéité

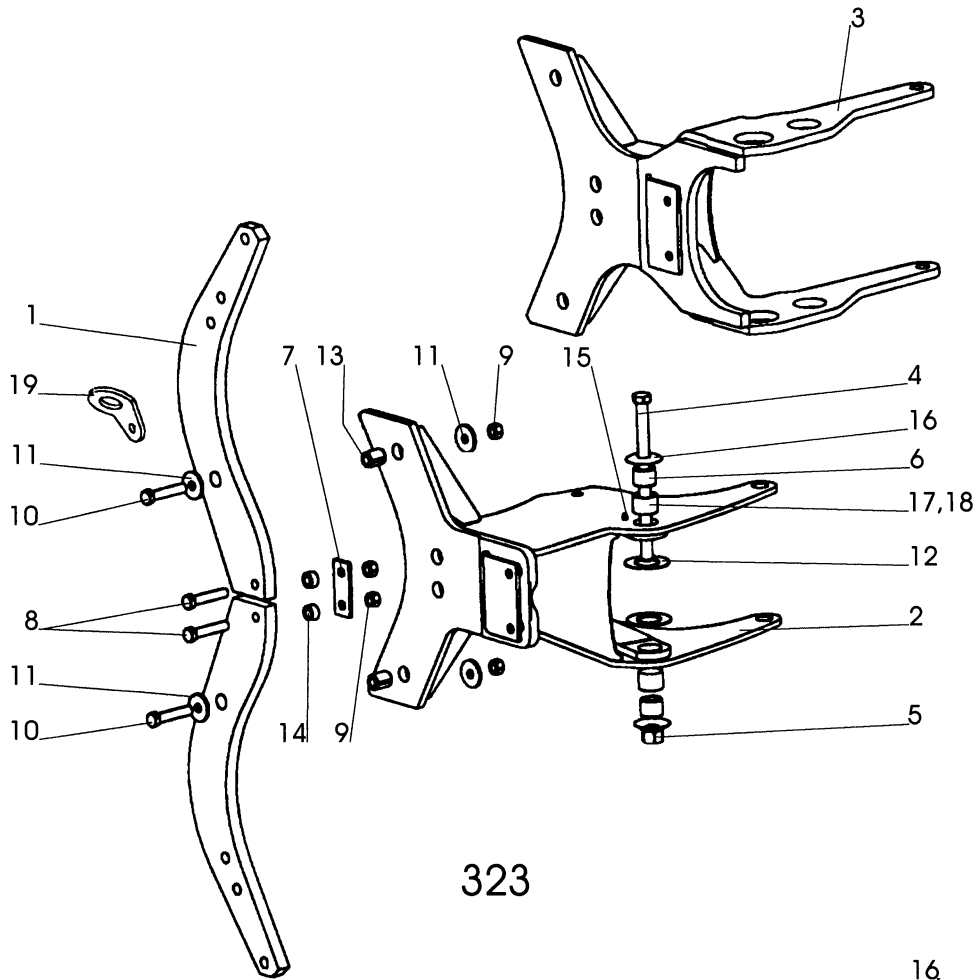


413

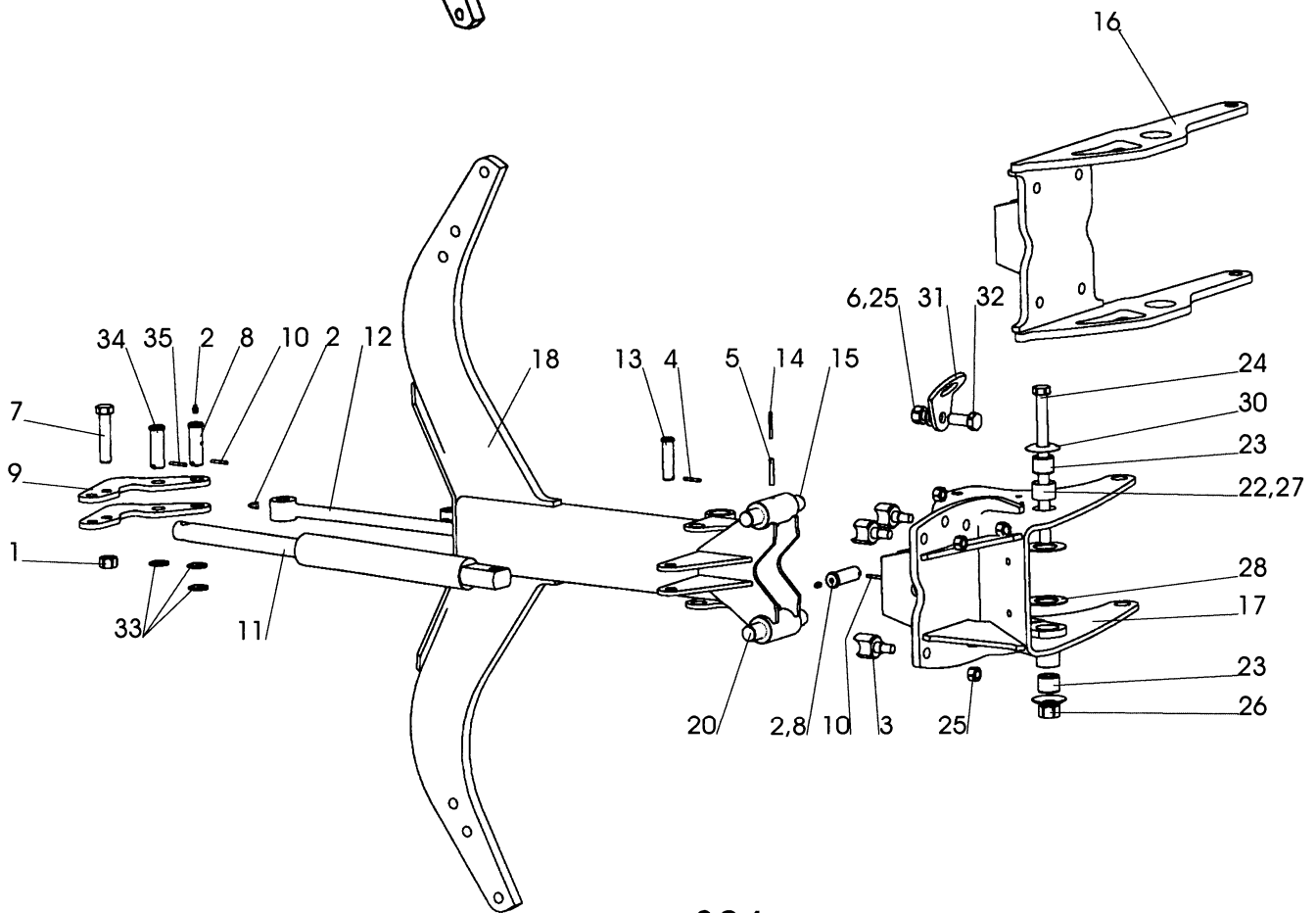


414

Pos nr Pos.Nr Ref.No Fig.Nº.	Detalj nr Best.Nr Part No Code N°.	Benämning	Bezeichnung	Description	Description
413	VARI FLEX	HYDRAULISK JUSTERING AV 1:A TILTAN	HYDRAULISCHE EINSTELLUNG DER FRONTFURCHEN- BREITE	HYDRAULIC FRONT FURROW WIDTH ADJUSTMENT	DEPORTATEURE MECANIQUE
1	1652 04 92 02 1657 83 83 00	Hydraulisk justering Handelsskydd	Hydraulische adjust Schutz	Hydraulic adjustment Guard	Deportateure ajustem Protection
2	1657 48 14 00	Handel	Schnellkupplung M	Quick coupling M	Raccord rapide M
3	1657 72 31 00	Adapt	Verbindungsstück	Union	Raccord
4	1659 71 02 00	Cylindertapp	Zapfen	Axle	Axe
6	734 12 04 01	Bricka	Scheibe	Washer	Rondelle
7	721 43 85 01	FRP 8x50 Rörpinne	Hohlstift	Tension pin	Goupille cannelée
8	1652 39 50 50	Cylinderhållare	Haltearm	Bracket	Support fixation
9	725 25 38 81	M6S 12x35 Skruv	Schraube	Bolt	Vis
10	721 43 50 01	FRP 6x55 Rörpinne	Hohlstift	Tension pin	Goupille cannelée
11	1658 56 06 50	Page 11 Hydraulcylinder	Hydr.Zylinder	Hydr cylinder	VÚrin
14	1658 54 69 00	Cyl bult	Zylinderbolzen	Pivot pin	Cheville
16	1652 33 40 00	L=2250 Slang	Schlauch	Hose	Tuyau flexible
18	1652 33 42 00	1/4-1/4 Banjo L=3040 Slang	Schlauch	Hose	Tuyau flexible
22	1652 33 39 00	1/4 Banjoskruv	Schwenkschraube	Banjo bolt	Vis
23	1651 29 83 01	1/4 Tättningsbricka	Dishtungsscheibe	Sealing washer	Rondelle d'étanchéité
24	1652 10 43 00	Skyddsslang	Schutzrohr	Guard tube	Tube de protection
25	1652 35 89 00	Buntband	Bundband	Self-locking ties	Collier de flexible
26	1659 89 19 00	Plastspiral	Schlauchhalter	Hose collector	Spiral plastique
27	1652 39 40 00	Backventil	Ventil	Valve	Soupape
28	734 11 78 01	BRB 13x24 Bricka	Scheibe	Washer	Rondelle
414	VARI FLEX	ELSTYRD VENTIL	ELEK.GESTEUERTES ELECTRIC VENTIL	ELECTRIC CONTROLLED VALVE	E'LECTRIQUE SOUPAPE
1	1652 04 92 03 1657 83 83 00	Elstyrtd ventil Handelsskydd	Elek.gesteuertes ventil Schutz	Electric controlled valv Guard	E'lectrique soupape Protection
2	1657 48 14 00	Handel	Schnellkupplung M	Quick coupling M	Raccord rapide M
3	1657 72 31 00	Adapt	Verbindungsstück	Union	Raccord
4	1659 71 02 00	Cylindertapp	Zapfen	Axle	Axe
6	734 12 04 01	Bricka	Scheibe	Washer	Rondelle
7	721 43 85 01	FRP 8x50 Rörpinne	Hohlstift	Tension pin	Goupille cannelée
8	1652 39 50 50	Cylinderhållare	Haltearm	Bracket	Support fixation
9	725 25 38 81	M6S 12x35 Skruv	Schraube	Bolt	Vis
10	721 43 50 01	FRP 6x55 Rörpinne	Hohlstift	Tension pin	Goupille cannelée
11	1658 56 06 50	Page 11 Hydraulcylinder	Hydr Zylinder	Hydr cylinder	VÚrin
12	1652 04 94 50	El omkastarventil	Reversierventil	Reversing valve	Commutateur soupape
13	725 53 78 01	MC6S 6x40 Skruv	Schraube	Bolt	Vis
14	1658 54 69 00	Cyl bult	Zylinderbolzen	Pivot pin	Cheville
15	1652 39 32 00	L=1500 Slang	Schlauch	Hose	Tuyau flexible
16	1652 33 40 00	1/4-3/8 Banjo L=2250 Slang	Schlauch	Hose	Tuyau flexible
18	1652 39 31 00	1/4-1/4 Banjo L=2250 Slang	Schlauch	Hose	Tuyau flexible
19	1659 57 74 00	1/4Banjo-3/8Banjo 3/8 Banjoskruv	Schwenkschraube	Banjo bolt	Vis
20	1659 44 17 00	3/8 Tättningsbricka	Dishtungsscheibe	Sealing washer	Rondelle d'étanchéité
21	1652 39 72 00	incl pos 26, 27,28 Kopplingsenhet	Elektrische kontroll-	Range control unit	Electrique de contrôle
22	1652 33 39 00	1/4 Banjoskruv	Schwenkschraube	Banjo bolt	Vis
23	1651 29 83 01	1/4 Tättningsbricka	Dishtungsscheibe	Sealing washer	Rondelle d'étanchéité
24	1652 10 43 00	Skyddsslang	Schutzrohr	Guard tube	Tube de protection
25	1652 39 19 00	Fästplåt	Halter	Bracket	Support
26	1652 39 71 00	Kopplingshandtag	Handgriff	Handle	Poignée
27	1651 71 09 00	Kontakt	Berührung	Contact electricity	Endroit conact
28	1652 24 45 00	Kontakt	Berührung	Contact electricity	Endroit conact
29	1652 35 89 00	Buntband	Bundband	Self-locking ties	Collier de flexible
30	1659 89 19 00	Plastspiral	Schlauchhalter	Hose collector	Spiral plastique
31	731 23 16 40	M6M 6 Mutter	Mutter	Nut	Ecrou
32	1652 39 40 00	Backventil	Ventil	Valve	Soupape
33	734 11 78 01	BRB 13x24 Bricka	Scheibe	Washer	Rondelle

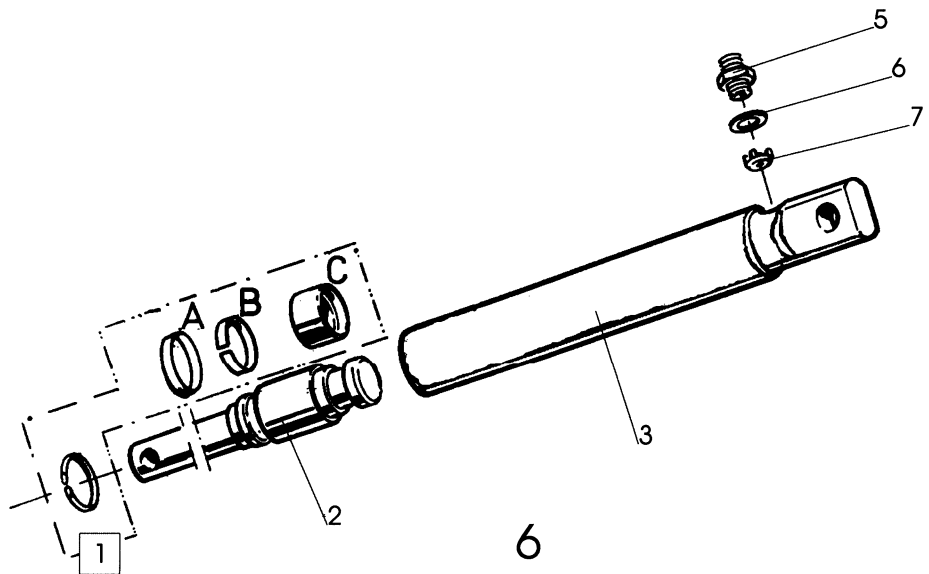
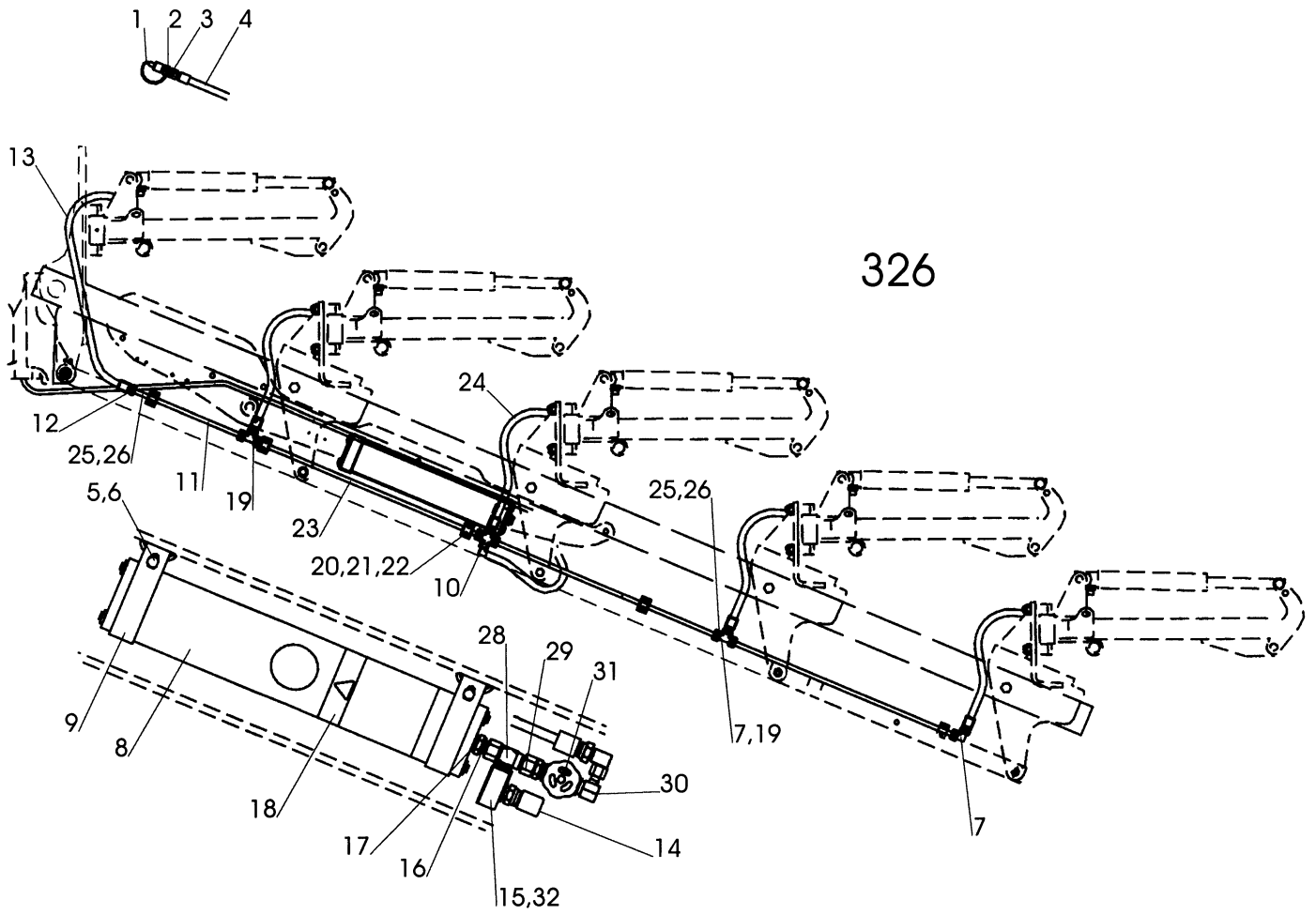


323

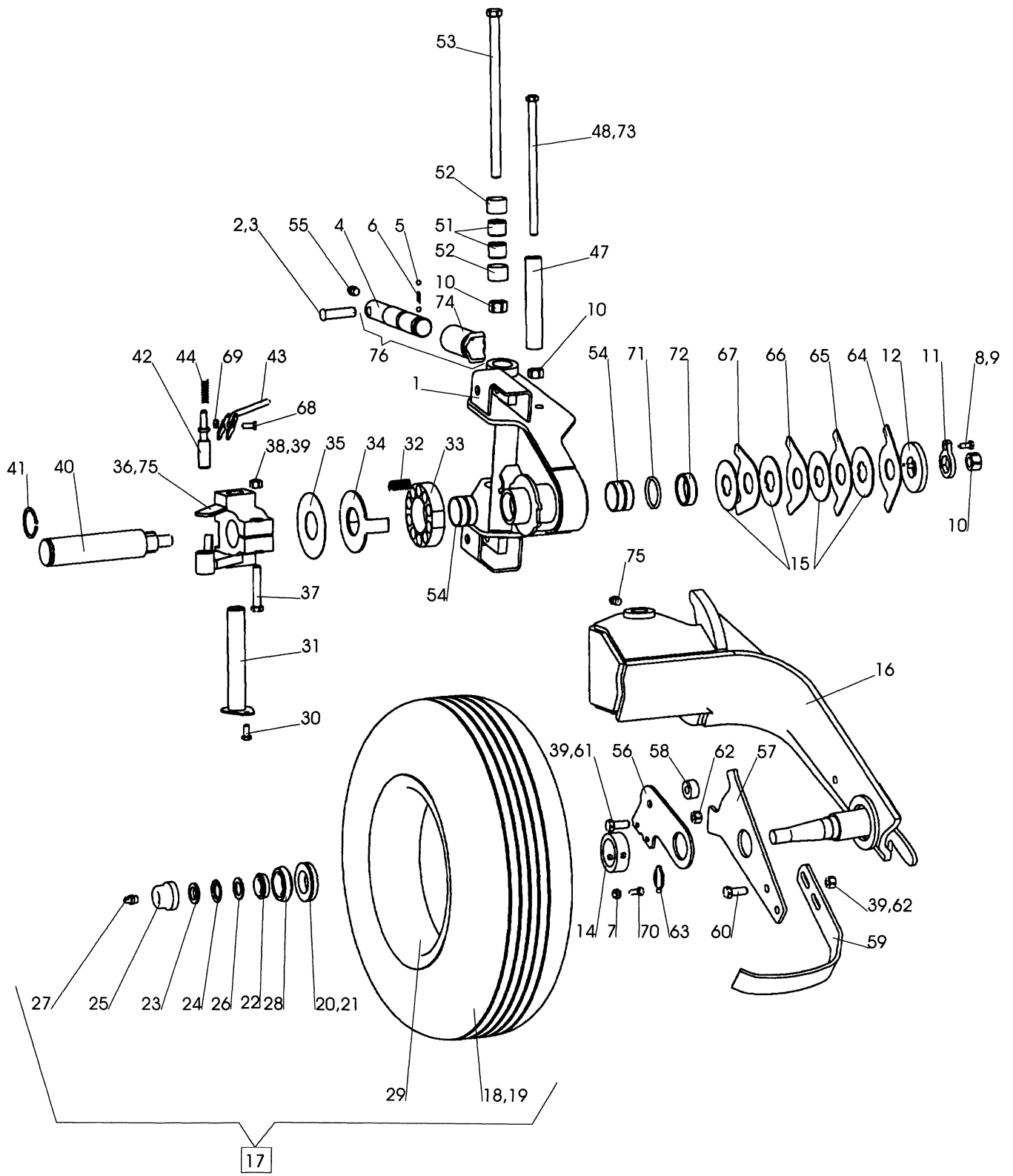


324

Pos nr Pos.Nr Ref.No Fig.N°.	Detalj nr Best.Nr Part No Code N°.	Benämning	Bezeichnung	Description	Description	
323		F	ÅSHUS	GRINDELGEHÄUSE	BEAM HOUSING	SUPPORT D'AGE
1	1659 21 27 90	750	Ås	Grindel	Beam	Age
	1659 45 44 90	800	Ås	Grindel	Beam	Age
2	1652 28 85 90		Åsfäste	Grindelgehäuse	Beam housing	Support d'age
3	1652 11 50 90		Främre åsfäste	Grindelgehäuse vorderes	Beam housing front	Support d'age avant
4	1652 28 13 00	M6S 24x290	Skruv	Schraube	Bolt	Vis
5	731 23 28 51	M6M 24	Mutter	Mutter	Nut	Ecrou
6	1652 05 01 00		Ledhylsa	Hülse	Sleeve	Manchon
7	1659 14 03 00		Bricka	Scheibe	Washer	Rondelle
8	1659 13 99 00	M6S 16x65	Brytbult	Bolzen	Bolt	Vis
9	1650 36 04 05	M6M 16	Mutter	Mutter	Nut	Ecrou
10	725 26 36 81	M6S 16x80	Skruv	Schraube	Bolt	Vis
11	1658 64 33 00		Bricka	Scheibe	Washer	Rondelle
12	1652 27 57 00		Slitbricka	Reibungsscheibe	Wearing washer	Rondelle d'usure
13	1658 62 40 08	FRP 28x40	Rörpinne	Hohlstift	Tension pin	Goupille cannelée
14	1659 14 06 00		Hylsa	Huelse	Sleeve	Manchon
15	738 88 20 03	AM 8x1,25	Smörjnippel	Schmiernippel	Grease nipple	Graisser
16	1652 38 73 00		Skyddslock	Schutzblech	Guard plate	Tôle de protection
17	1652 04 99 00	L=30	Lager	Lager	Bearing	Palier
18	1652 30 88 00	L=25	Lager bakre åshus	Lager grindrlgehäuse hinteres	Bearing beam housing rear	Palier support d'age arriere
19	1652 42 93 60		Lyftfäste	Halter	Holder	Support
324		H	ÅSHUS	GRINDELGEHÄUSE	BEAM HOUSING	SUPPORT D'AGE
1	1650 36 50 07	Locking 20	Mutter	Mutter	Nut	Ecrou
2	738 88 20 03	AM 8x1,25	Smörjnippel	Schmiernippel	Grease nipple	Graisser
3	1658 60 80 00		Säte	Sitz	Seat	Siège
4	721 42 62 01	FRP 4x32	Rörpinne	Hohlstift	Tension pin	Goupille cannelée
5	721 43 85 01	FRP 8x50	Rörpinne	Hohlstift	Tension pin	Goupille cannelée
7	1659 19 45 00		Skruv	Schraube	Bolt	Vis
8	1658 60 79 00		Tapp	Zylinderbolzen	Pivot pin	Axe
9	1652 15 55 90		Hävarm	Hebelarm	Walking beam	Bras de levier
10	721 43 15 01	FRP 5x36	Rörpinne	Hohlstift	Tension pin	Goupille cannelée
11	1652 15 50 50	Page 17	Hydr cylinder kompl	Hydr Zylinder kompl	Hydr cylinder compl	Vérin hydraulique compl
12	1652 59 02 50		Dragstång	Zugstange	Draw rod	Barre f d'attelage
13	1657 23 99 01	ø20	Cylindrisk bult	Bolzen	Pivot pin	Cheville
14	721 43 18 01	FRP 5x50	Rörpinne	Hohlstift	Tension pin	Goupille cannelée
15	1659 80 96 00	800	Cylindrisk pinne	Zapfen	Pin	Axe
16	1652 05 06 90		Främre åsfäste	Grindelgehäuse vorderes	Beam housing front	Support d'age avant
17	1652 28 10 90		Åsfäste	Grindelgehäuse	Beam housing	Support d'age
18	1658 60 43 90	750	Ås	Grindel	Beam	Age
	1659 61 12 90	800	Ås	Grindel	Beam	Age
20	1658 60 44 00	800	Tapp	Zylinderbolzen	Pivot pin	Axe
	1659 84 37 00	750	Tapp	Zylinderbolzen	Pivot pin	Axe
22	1652 04 99 00	L=30	Lager	Lager	Bearing	Palier
23	1652 05 01 00		Ledhylsa	Hülse	Sleeve	Manchon
24	1652 28 13 00	M6S 24x290	Skruv	Schraube	Bolt	Vis
25	731 23 26 51	M6M 20	Mutter	Mutter	Nut	Ecrou
26	731 23 28 51	M6M 24	Mutter	Mutter	Nut	Ecrou
27	1652 30 88 00	L=25	Lager bakre åshus	Lager grindrlgehäuse hinteres	Bearing beam housing rear	Palier support d'age arriere
28	1652 27 57 00		Slitbricka	Reibungsscheibe	Wearing washer	Rondelle d'usure
29	1652 38 69 00		Plastplugg	Kunststoffpfropfen	Plastic plug	Bouchon plastique
30	1652 38 73 00		Skyddslock	Schutzblech	Guard plate	Tôle de protection
31	1652 22 43 60		Lyftfäste	Halter	Holder	Support
32	725 26 74 81	M6S 20x50	Skruv	Schraube	Bolt	Vis
33	734 12 00 01	BRB 26x45	Bricka	Scheibe	Washer	Rondelle
34	1652 59 14 00	ø25	Cylindrisk bult	Bolzen	Pivot pin	Cheville
35	721 43 47 01	FRP 6x40	Rörpinne	Hohlstift	Tension pin	Goupille cannelée

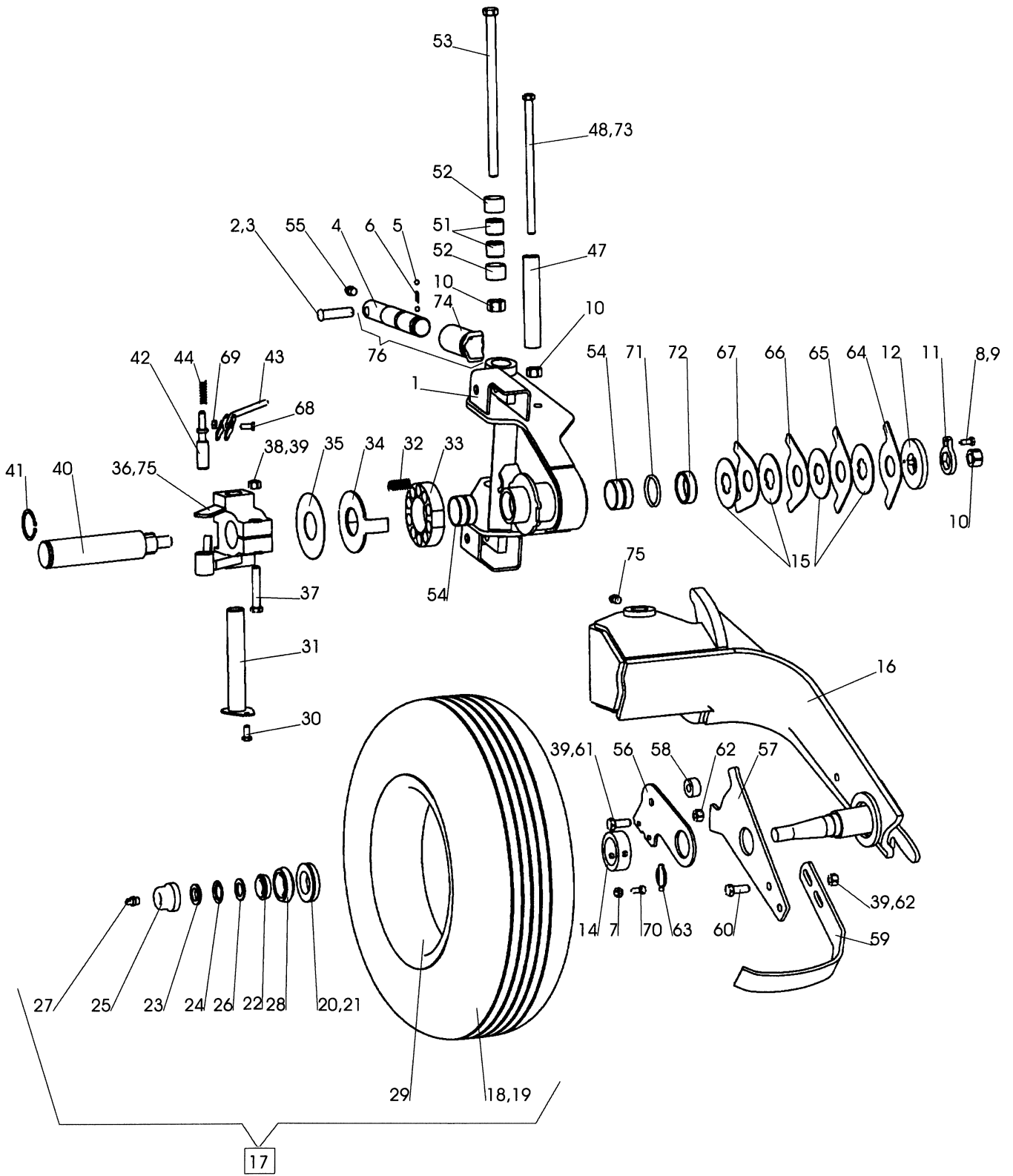


Pos nr Pos.Nr Ref.No Fig.N°.	Detalj nr Best.Nr Part No Code N°.	Benämning	Bezeichnung	Description	Description	
326		VARI FLEX	STENSÄKRINGS- HYDRAULIK	HYDRAUIISCHER STEINSICHERUNG	HYDRAULIC STONE TRIP	DISPOSITIF DE SECURITE HYDRAULIQUE
1	1657 83 83 00		Skyddsplugg	Schutzpfropfen	Guard plug	Bouchon protection
2	1657 48 14 00		Handel	Schnellkupplung M	Quick coupling M	Raccord rapide M
3	1657 72 31 00		Adapt	Verbindungsstück	Union	Raccord
4	1651 66 12 40	L=4700 1/4-1/4	Slang	Schlauch	Hose	Tuyau flexible
5	725 25 50 51	M6S 12x90	Skruv	Schraube	Bolt	Vis
6	731 23 22 01	M6M 12	Mutter	Mutter	Nut	Ecrou
7	1658 30 50 00		L-adapt	Winkel-Stück	Elbow union	Raccord angle
8	1659 19 38 50		Kolvackumulator	Akkumulator	Accumulator	Accumulateur
9	1659 17 79 50		Band	Halter	Cord	Support
10	1657 59 28 00		Kors-adapt	Kreuz-Stück	Four-way union	Raccord en croix
11	1652 13 87 00	L=380	Rör	Rohr	Tube	Tuyau
12	1657 59 53 00		Adapt	Verbindungsstück	Union	Raccord
13	1652 33 17 00	L=1100 M22-1/2	Slang	Schlauch	Hose	Tuyau flexible
14	1652 32 73 00	L=500 M22-1/2	Slang	Schlauch	Hose	Tuyau flexible
15	1658 07 50 00		Manometer	Druckmesser	Pressure gauge	Manométré
16	1659 21 38 00		Adapt	Verbindungsstück	Union	Raccord
17	1658 03 16 00		Tättningsbricka	Scheibe	Washer	Rondelle
18	1652 44 73 00	9Mpa	Ack dekal	Aufkleber	Sticker	Decalcomanie
	1652 44 74 00	12Mpa	Ack dekal	Aufkleber	Sticker	Decalcomanie
19	1657 57 46 00		T-adapt	T-Stück	T-union	Raccord en T
20	1659 12 05 00		Täckplatta	Deckblech	Covering plate	Plaque de recouvrement
21	1659 12 04 00	ø15	Klammerhalvor	Klammer	Clamps	Colliers
22	725 23 78 51	M6S 6x40	Skruv	Schraube	Bolt	Vis
23	1659 19 36 00	L=860	Rör	Rohr	Tube	Tuyau
24	1652 13 88 00	L=900 M22-1/2	Slang	Schlauch	Hose	Tuyau flexible
25	1657 59 35 00		Skärring	Schneidring	Olive	Olive
26	1657 59 34 00	M6M 12	Mutter	Mutter	Nut	Ecrou
28	1657 78 38 00		T-adapt	T-Stück	T-union	Raccord en T
29	1658 58 68 00		L-adapt	Winkel-Stück	Elbow union	Raccord angle
30	1657 72 21 00		L-adapt	Winkel-Stück	Elbow union	Raccord angle
31	1657 30 57 00		Ventil	Ventil	Valve	Soupape
6			HYDRAULISK UTLÖSNINGS- CYLINDER	HYDRAULISCHER STEINSICHERUNG ZYLINDER	HYDRAULIC STONE TRIP CYLINDER	DISPOSITIF DE SECURITE HYDRAULIQUE
	1652 15 50 50	ø50	Hydr cylinder kompl	Hydr Zylinder kompl	Hydr.cylinder compl	Vérin cpl
1	1658 62 56 00		Packningssats	Packungsgarnitur	Set of seals	Jeu de joints
2	1652 38 02 50	Inkl A,B,C	Kolvstång	Kolbenstange	Piston rod	Tige de piston
3	1652 15 51 50		Cylinderrör	Zylindermantel	Cylinder jacket	Corps de cylindre
5	1658 03 17 00		Adapt	Verbindungsstück	Union	Raccord
6	1658 03 16 00		Tättningsbricka	Dishtungsscheibe	Sealing washer	Rondelle d'étanchéité
7	1657 78 52 00		Ventilkägla	Ventilkegel	Valve conical	Soupape a cone



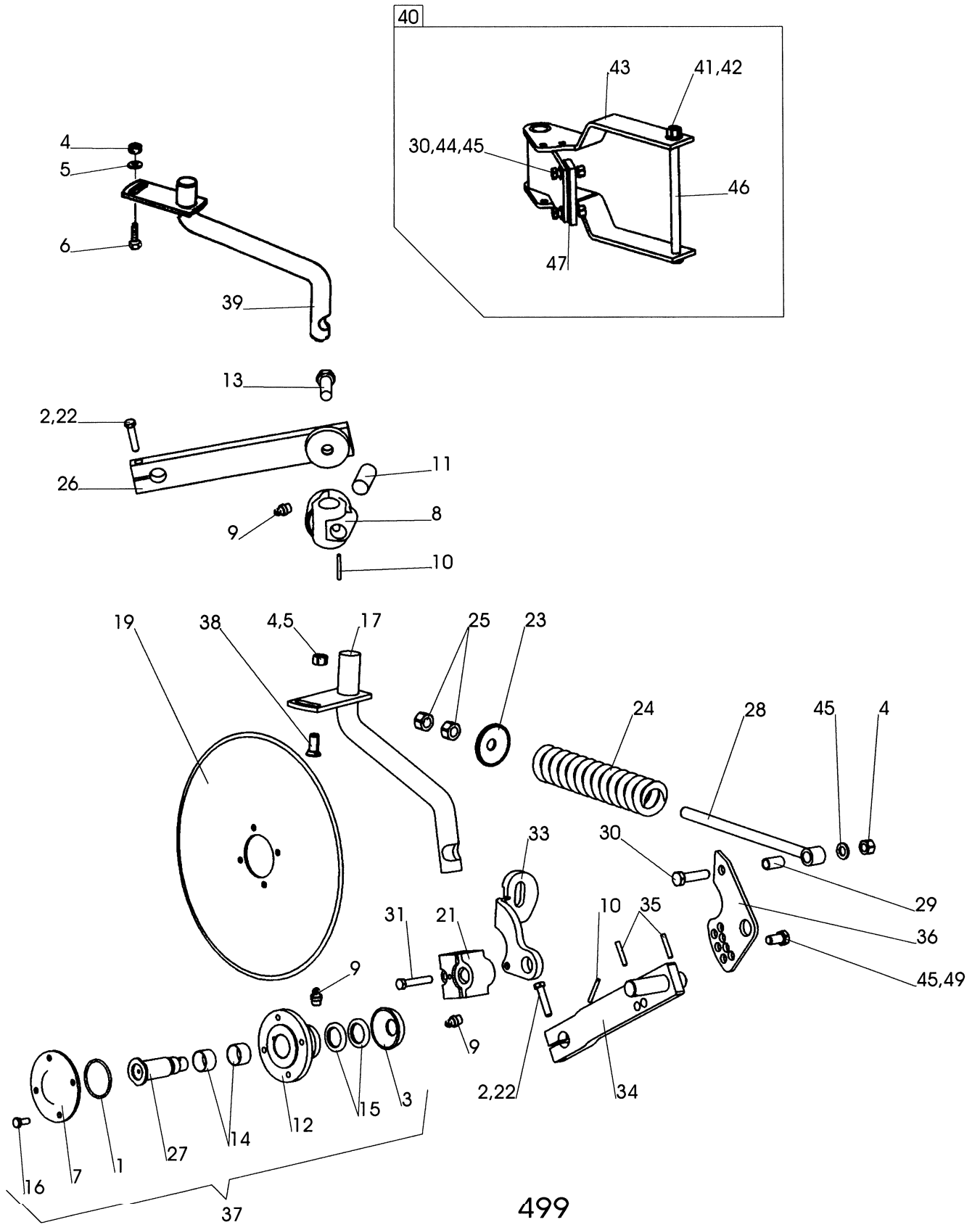
433

Pos nr Pos.Nr Ref.No Fig.Nº.	Detalj nr Best.Nr Part No Code N°.		Benämning	Bezeichnung	Description	Description
433		Vari Flex	KOMBIHJUL	KOMBIRAD	COMBINDE WHEEL	ROUE COMBINASION
	1652 26 17 01		Kombihjul	Kombirad	Combinde wheel	Roue combinasion
1	1652 26 18 90		Konsol	Halterung	Bracket	Support
2	1657 32 24 01		Cyl bult	Zylinderbolzen	Pivot pin	Cheville
3	721 42 62 01	FRP 4x32	Rörpinne	Hohlstift	Tension pin	Goupille cannelée
4	1652 37 67 00		Kläpp	Falle	Catch	Loquet
5	738 61 32 02		Kula	Kugel	Ball	Bille
6	1658 30 46 00		Fjäder	Feder	Spring	Ressort
7	731 23 22 01	M6M 12	Mutter	Mutter	Nut	Ecrou
8	725 24 93 51	M6S 10x25	Skruv	Schraube	Bolt	Vis
9	734 11 73 01	BRB 10,5x20	Bricka	Scheibe	Washer	Rondelle
10	731 23 28 51	M6M 24	Mutter	Mutter	Nut	Ecrou
11	1652 26 37 00		Låsbricka	Sicherungsscheibe	Lock washer	Rondelle d'arrêt
12	1652 26 38 00		Platta	Platte	Plate	Plaque
14	1652 31 21 00		Skraplås	Hülse	Sleeve	Manchon
15	1652 06 20 00		Bromsskiva	Bremsring	Brake disc	Disque de frein
16	1652 26 41 90		Hjularm	Radachse	Wheel axle	Essieu de roue
17	1652 05 65 60	10,5/ - 16"	Hjul kompl	Rad kompl	Wheel compl	Roue cpl
18	1657 70 26 00		Däck	Reifen	Tyre	Pneu
19	1657 70 27 00		Slang	Schlauch	Hose	Tuyau flexible
20	1652 23 69 00		Yttering	Ring	Ring	Bague
21	1652 23 70 00		Innerring	Ring	Ring	Bague
22	1652 24 21 00		Rullager	Rollenlager	Roller bearing	Roulement à roue
23	1652 23 71 00		Säkringsbricka	Sicherheits-Scheibe	Safety washer	Rondelle de sureté
24	732 51 20 30		Mutter	Mutter	Nut	Ecrou
25	1652 23 72 00		Navkapsel	Nabenkappe	Hub cap	Chapeau de moyeu
26	735 21 20 90		Låsbricka	Sicherungsscheibe	Lock washer	Rondelle d'arrêt
27	738 88 20 02	AM 8	Smörjnippel	Schmiernippel	Grease nipple	Graisseur
28	1652 24 22 00		Rullager	Rollenlager	Roller bearing	Roulement à roue
29	1652 23 73 60		Fälg	Felge	Rim	Jante
30	721 43 87 01	FRP 8x60	Rörpinne	Hohlstift	Tension pin	Goupille cannelée
31	1652 26 50 00		Låstapp	Zylinderbolzen	Pivot pin	Cheville
32	1652 12 67 00		Tryckfjäder	Drückfeder	Compression spring	Ressort de linquet
33	1652 26 51 00		Fjäderhållare	Halter	Bracket	Support fixation
34	1652 26 52 00		Bricka	Scheibe	Washer	Rondelle
35	1652 26 53 00		Slitbricka	Reibungsscheibe	Wearing washer	Rondelle d'usure
36	1652 26 54 00		Medbringare	Dreharm	Turn-over arm	Bras de retournement
37	725 26 38 81	M6S 16x90	Skruv	Schraube	Bolt	Vis
38	1650 36 04 05	M6M 16	Mutter	Mutter	Nut	Ecrou
39	734 11 86 01	BRB 17x30	Bricka	Scheibe	Washer	Rondelle
40	1652 26 59 00		Axel	Achse	Axle	Axe
41	735 31 47 01	SgA 60	Spärring	Nutring	Circlip	Circlips
42	1652 26 60 00		Spärr	Klinke	Catch	Loquet
43	1652 26 61 00		Spärrhandtag	Klinke	Catch	Loquet
44	1652 26 64 00		Tryckfjäder	Drückfeder	Compression spring	Ressort de linquet
47	1652 26 65 00		Hylsa	Hülse	Sleeve	Manchon
48	725 27 49 51	M6S 24x300	Skruv	Schraube	Bolt	Vis

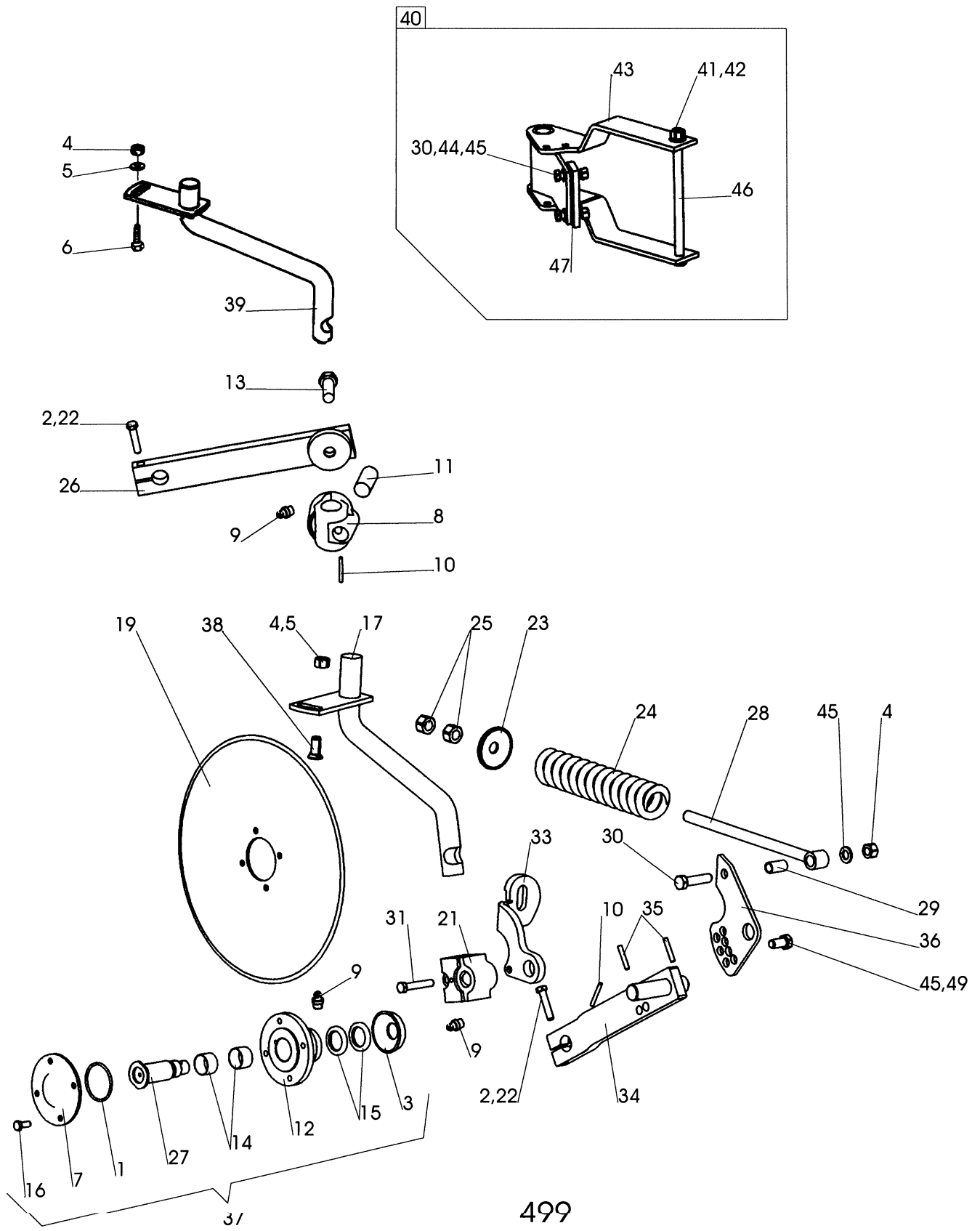


433

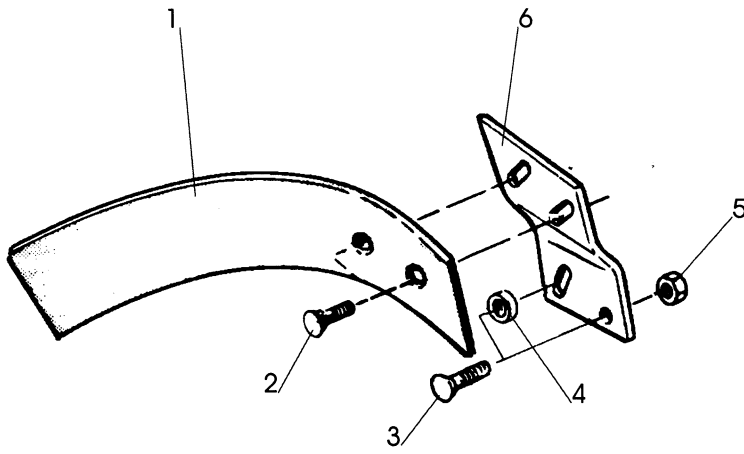
Pos nr Pos.Nr Ref.No Fig.Nº	Detalj nr Best.Nr Part No Code N°	Benämning	Bezeichnung	Description	Description
433	Vari Flex	KOMBIHJUL	KOMBIRAD	COMBINDE WHEEL	ROUE COMBINASION
51	1652 04 99 00	Lager	Lager	Bearing	Palier
52	1652 05 01 00	Hylsa	Hülse	Sleeve	Manchon
53	725 27 49 81	M6S 24x360 Skruv	Schraube	Bolt	Vis
54	1658 56 25 00	Glidlager	Lager	Bearing	Palier
55	738 88 20 03	AM 8x1,25 Smörjnippel	Schmiernippel	Grease nipple	Graisseur
56	1652 27 66 00	Platta	Platte	Plate	Plaque
57	1652 27 67 00	Skrapfäste	Halter	Holder	Support
58	1652 27 68 00	Distans	Distanz	Spacing	Entretoise
59	1652 26 66 50	Avskrapare	Abstreifer	Scraper	Décrottoir
60	725 26 28 51	M6S 16x40 Skruv	Schraube	Bolt	Vis
61	725 26 33 51	M6S 16x65 Skruv	Schraube	Bolt	Vis
62	732 21 24 51	M6M 16 Mutter	Mutter	Nut	Ecrou
63	1658 50 05 00	Snabblås	Klappsplint	Linch pin	Goupille
64	1652 12 51 00	(5 100°) Stoppbricka	Sperrscheibe	Stop washer	Rondelle d'arrêt
65	1652 12 50 00	(4 90°) Stoppbricka	Sperrscheibe	Stop washer	Rondelle d'arrêt
66	1652 06 23 00	(3 60°) Stoppbricka	Sperrscheibe	Stop washer	Rondelle d'arrêt
67	1652 06 22 00	(2 40°) Stoppbricka	Sperrscheibe	Stop washer	Rondelle d'arrêt
68	725 24 97 51	M6S 10x35 Skruv	Schraube	Bolt	Vis
69	732 21 20 51	M6M 10 Mutter	Mutter	Nut	Ecrou
70	725 25 36 51	M6S 12x30 Skruv	Schraube	Bolt	Vis
71	1652 38 72 00	Ring	Ring	Ring	Bague
72	1652 38 71 00	Hylsa	Hülse	Sleeve	Manchon
73	734 11 98 01	BRB 25x44 Bricka	Scheibe	Washer	Rondelle
74	1652 39 84 00	Hylsa	Hülse	Sleeve	Manchon
75	738 88 50 03	BM 8x1,25 Smörjnippel	Schmiernippel	Grease nipple	Graisseur
76	1652 40 10 00	Klapp kompl	Falle kompl	Catch compl	Loquet cpl.



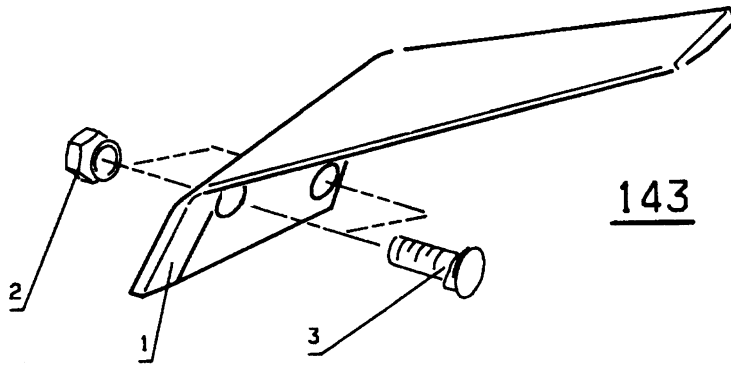
Pos nr Pos.Nr Ref.No Fig.Nº.	Detalj nr Best.Nr Part No Code N°.	Benämning	Bezeichnung	Description	Description	
499		SKIVRIST	SCHEIBENSECH	DISC COULTER	COUTRE CIRCULAIRE	
	R= L=	Höger Vänster	Rechts Links	Right Left	Droite Gauche	
	1652 55 00 91	∅450 R Fjädrande skivrist med arm kompl	Gef Scheibensech mit Arm kompl kompl	Spring-loaded disc coultter with arm compl	Coutre circulaire a ressort avec bras cpl	
	1652 55 00 92	∅450 L Fjädrande skivrist med arm kompl	Gef Scheibensech mit Arm kompl kompl	Spring-loaded disc coultter with arm compl.	Coutre circulaire a ressort avec bras cpl	
	1652 55 00 93	∅500 R Fjädrande skivrist med arm kompl	Gef Scheibensech mit Arm kompl kompl	Spring-loaded disc coultter with arm compl	Coutre circulaire a ressort avec bras cpl	
	1652 55 00 94	∅500 L Fjädrande skivrist med arm kompl	Gef Scheibensech mit Arm kompl kompl	Spring-loaded disc coultter with arm compl	Coutre circulaire a ressort avec bras cpl	
	1652 55 00 95	∅500 R Fjädrande skivrist ripplad med arm kompl	Gef Scheibensech mit Arm kompl Gewelltes	Spring-loaded disc coultter with arm compl wavy edge	Coutre circulaire a ressort avec bras cpl ondule	
	1652 55 00 96	∅500 L Fjädrande skivrist ripplad med arm kompl	Gef Scheibensech mit Arm kompl Gewelltes	Spring-loaded disc coultter with arm compl wavy edge	Coutre circulaire a ressort avec bras cpl ondule	
	1652 44 12 91	∅450 R Fast skivrist med arm kompl	Scheibensech mit Arm kompl	Disc coultter with arm compl	Coutre circulaire avec bras cpl	
	1652 44 12 92	∅450 L Fast skivrist med arm kompl	Scheibensech mit Arm kompl	Disc coultter with arm compl	Coutre circulaire avec bras cpl	
	1652 44 12 93	∅500 R Fast skivrist med arm kompl	Scheibensech mit Arm kompl.	Disc coultter with arm compl	Coutre circulaire avec bras cpl	
	1652 44 12 94	∅500 L Fast skivrist med arm kompl	Scheibensech mit Arm kompl	Disc coultter with arm compl	Coutre circulaire avec bras cpl	
1	740 48 48 04	Or 65,09x3,53	O-ring	O-ring	Joint thorique	
2	725 25 43 51	M6S 12x55	Skruv	Schraube	Bolt	Vis
3	1652 44 12 95	∅500 R	Fast skivrist med	Gewelltes	Wavy edge disc	Coutre circulaire
3	1658 09 59 00		Tätningbricka	Dishtungsscheibe	Sealing washer	Rondelle
4	731 23 24 01	M6M 16	arm kompl ripplad	Scheibensech mit	coulter with arm	ondule avec bras
4			Mutter	Mutter	Nut	Ecrou
5	1658 58 84 00		Bricka	Arm kompl	compl	cpl
5				Scheibe	Washer	Rondelle
6	725 26 29 81	M6S 16x45	Skruv	Schraube	Bolt	Vis
6	1652 44 12 96	∅500 L	Fast skivrist med	Gewelltes	Wavy edge disc	Coutre circulaire
7	1658 09 66 00		arm kompl ripplad	Scheibensech mit	coulter with arm	ondule avec bras
7			Lock	Deckel	Cover	Chapeau de
8	1659 47 34 90		Lagerkuts	Arm kompl	compl	cpl
8				Lagerplatte	Bearing plate	Support de palier
9	738 88 20 03	AM 8x1,25	Smörjnippel	Schmiernippel	Grease nipple	Graisseur
10	721 43 49 01	FRP 0x50	Rörpinne	Holstift	Tension pin	Goupille carmelUe
11	1652 43 72 00	F	Låstapp	Zylinderbolzen	Pivot pin	Cheville
12	1658 09 67 90		Nav	Nabe	Hub	Moyeu
13	725 26 75 51	M6S 20x55	Skruv	Schraube	Bolt	Vis
14	1657 55 45 00	2	Nållager	Nadellager	Needle bearing	Coussinet
15	740 51 77 00	A 35x52x7	Tätningring	Dichtungsring	Sealing ring	Bague d'usure
16	725 24 93 51	M6S 10x25	Skruv	Schraube	Bolt	Vis



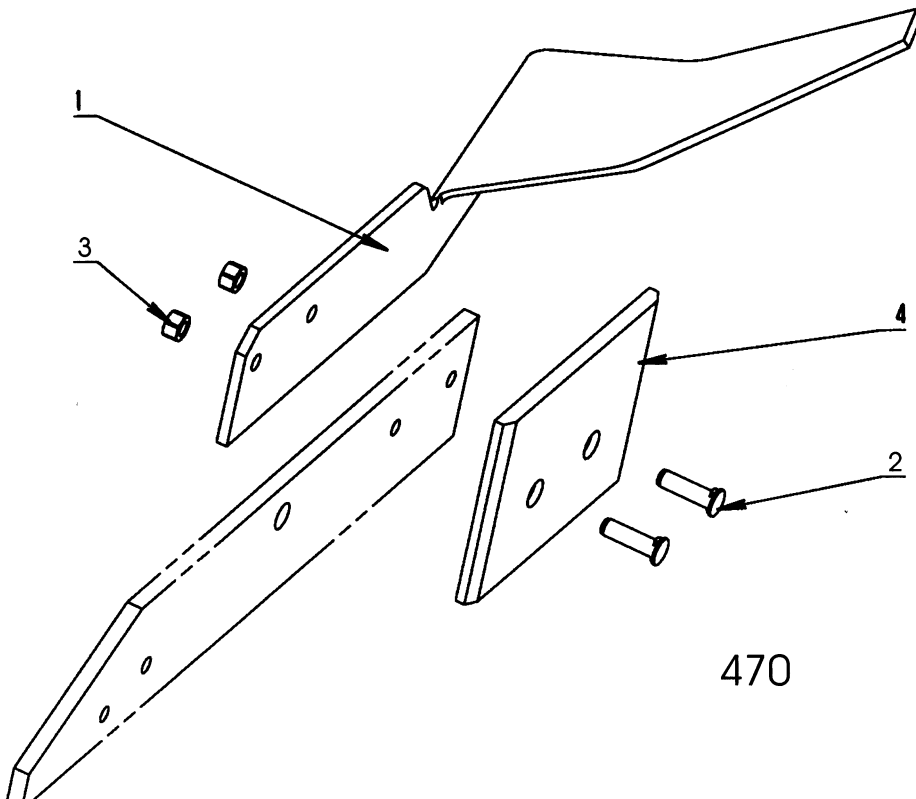
Pos nr Pos.Nr Ref.No Fig.Nº.	Detalj nr Best.Nr Part No Code Nº.	Benämning	Bezeichnung	Description	Description
499		SKIVRIST	SCHEIBENSECH	DISC COULTER	COUTRE CIRCULAIRE
17	1658 97 29 90 R 1658 97 30 90 L	Skaft fjädrande Skaft fjädrande	Schaft Schaft	Shank Shank	Etançon de rasette Etançon de rasette
19	1657 25 47 00 ø450 1658 06 62 00 ø500 1658 06 63 00 ø500	Skivristklinga slät Skivristklinga slät Skivristklinga riplad	Sechscheibe flach Sechscheibe flach Sechscheibe Gewellt	Coulter disc plain Coulter disc plain Coulter disc disc	Disque de coudre plain Disque de coudre plain Disque de coudre ondule
21	1652 52 51 90	Lagerkuts	Lager	Bearing	Palier
22	734 11 78 01 BRB 13x24	Bricka	Scheibe	Washer	Plaquette
23	1658 09 61 00	Bricka	Scheibe	Washer	Rondelle
24	1658 15 29 00	Tryckfjäder	Feder	Spring	Ressort
25	731 43 26 01 M6LM 20	Mutter	Mutter	Nut	Ecrou
26	1652 07 69 90 R 1652 07 70 90 L	Inställn arm Inställn arm	Feststellhebel Feststellhebel	Adjustment Adjustment	Approche Approche
27	1658 10 76 00 R 1658 56 71 00 L	Axeltapp Axeltapp	Welle Welle	Stube axle Stube axle	Axe Axe
28	1658 54 38 00	Dragstång	Zugstange	Draw rod	Barre d'attelage
29	1658 62 40 09 FRP 20x36	Rörpinne	Hohlstift	Tension pin	Goupille cannelée
30	725 26 33 81 M6S 16x65	Skruv	Schraube	Bolt	Vis
31	725 25 45 51 M6S 12x65	Skruv	Schraube	Bolt	Vis
33	1652 52 50 90 R 1652 52 52 90 L	Fjäderhållare Fjäderhållare	Haltearm Haltearm	Bracket Bracket	Support fixation Support fixation
34	1658 66 39 90 R 1658 66 42 90 L	Arm Arm	Arm Arm	Arm Arm	Bras Bras
35	721 43 84 01 FRP 8x45	Rörpinne	Hohlstift	Tension pin	Goupille cannelée
36	1652 52 49 90	Hävarm	Hebelarm	Lever arm	Bras de levier
37	1657 59 75 91 R 1659 22 37 91 L	Skivristnav kompl Skivristnav kompl	Nabe kompl Nabe kompl.	Hub compl Hub compl	Moyeu cpl Moyeu cpl
38	1650 36 02 33 MFBK 16x40	Skruv	Schraube	Bolt	Vis
39	1659 42 44 90 R 1659 42 43 90 L	Skaft fast Skaft fast	Schaft Schaft	Shank Shank	Etançon de rasette Etançon de rasette
40	1652 43 11 00	Skivristfäste kompl	Halter kompl	Bracket compl	Support cpl
41	734 11 92 01 BRB 21x37	Bricka	Scheibe	Washer	Plaquette
42	731 23 26 51 M6M 20	Mutter	Mutter	Nut	Ecrou
43	1652 30 78 90	Skivristfäste	Halter	Bracket	Support
44	1650 36 04 05 M6M 16	Mutter	Mutter	Nut	Ecrou
45	734 11 86 01 BRB 17x30	Bricka	Scheibe	Washer	Plaquette
46	725 27 05 81 M6S 20x320	Skruv	Schraube	Bolt	Vis
47	1652 43 16 00	Distans	Distanz	Spacing	Entretoise
49	725 26 24 51 M6S 16x30	Skruv	Schraube	Bolt	Vis



15

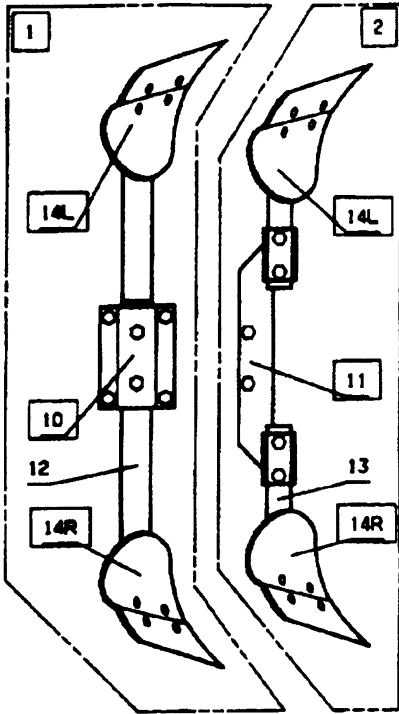


143

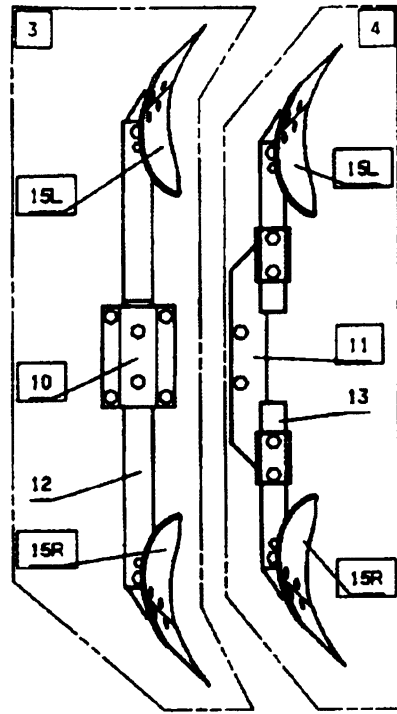


470

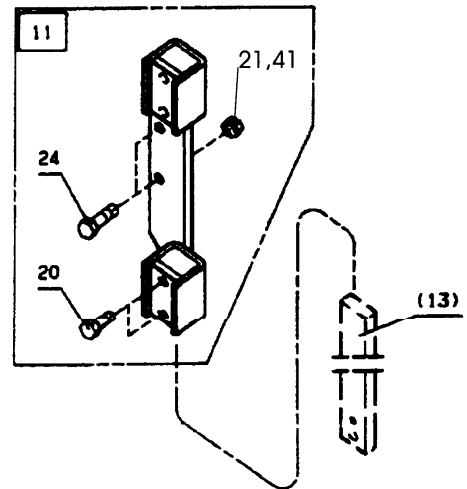
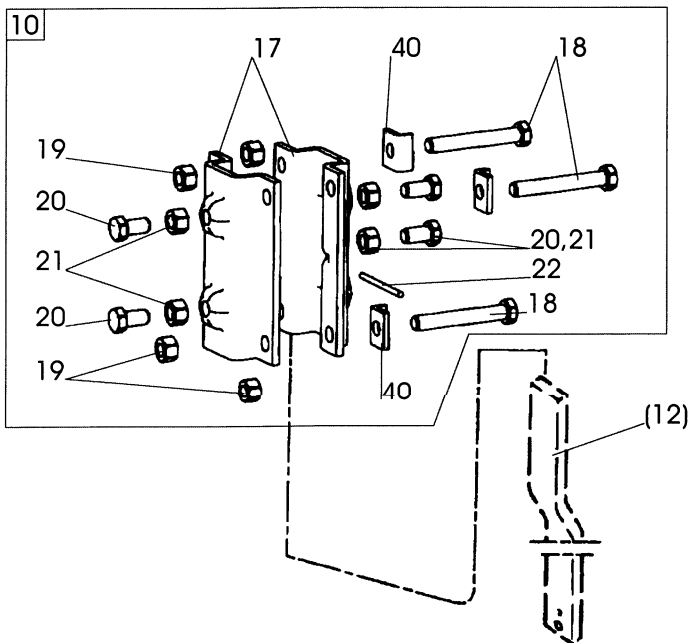
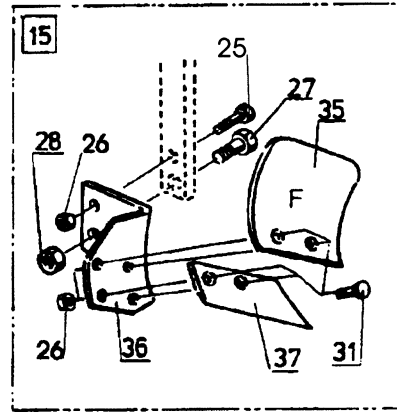
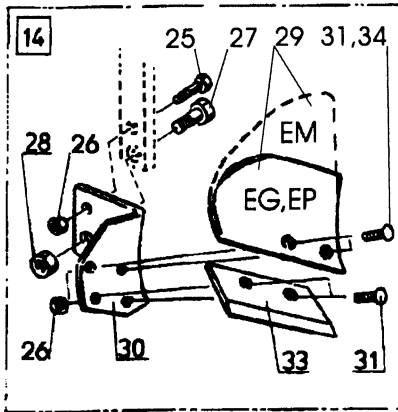
Pos nr Pos.Nr Ref.No Fig.Nº.	Detalj nr Best.Nr Part No Code N°.	Benämning	Bezeichnung	Description	Description	
15		XL,XU,XS UC	SKUMVINGE	EINLEGER- STREICHBLECH	COVERBOARD	DEFLECTEUR
		R= L=	Höger Vänster	Rechts Links	Right Left	Droite Gauche
	1659 62 69 50	L,XL,UC	Skumvinge kompl	Einlegerstreich- blech kompl	Coverboard compl	DÚflecteur cpl
	1659 62 68 50	R,XL,UC	Skumvinge kompl	Einlegerstreich- blech kompl	Coverboard compl	DÚflecteur cpl
	1652 13 38 50	L,XU,XS	Skumvinge kompl	Einlegerstreich- blech kompl	Coverboard compl.	DÚflecteur cpl
	1652 13 37 50	R,XU,XS	Skumvinge kompl	Einlegerstreich- blech kompl	Coverboard compl	DÚflecteur cpl
1	1659 60 65 50 1659 60 64 50	L R	Skumvinge Skumvinge	Streichblech Streichblech	Coverboard Coverboard	DÚflecteur DÚflecteur
2	1650 36 02 22	MFBK 12x35	Skruv	Schraube	Bolt	Vis
3	1650 36 02 23	MFBK 12x40	Skruv	Schraube	Bolt	Vis
4	1658 94 89 00	XL,UC	Hylsa	Hülse	Sleeve	Manchon
5	1650 36 15 05	M6M 12	Flänsmutter	Bundmutter	Collar nut	Ecrou d'accouplem
6	1659 46 25 50 1659 46 24 50 1659 96 28 50 1659 96 27 50	L,XL,UC R,XL,UC L,XU,XS R,XU,XS	Fäste Fäste Fäste Fäste	Halter Halter Halter Halter	Bracket Bracket Bracket Bracket	Support Support Support Support
143			FÄR- BREDDARE	FURCHEN- MESSER	FURROW WIDENING KNIFE	COUTEAU POUR PNEUS LARGES
	1659 56 78 59	R	Färbreddare kompl	Furchen-Messer kompl	Furrow knife compl	Couteau cpl
	1659 56 79 59	L	Färbreddare kompl	Furchen-Messer kompl	Furrow knife compl	Couteau cpl
1	1659 56 78 50 1659 56 79 50	R L	Färbreddare Färbreddare	Furchen-Messer Furchen-Messer	Furrow knife Furrow knife	Couteau Couteau
2	1650 36 13 03	M6M 12x1,25	Mutter	Mutter	Nut	Ecrou
3	1650 36 12 21	MFBKF 12x29	Skruv	Schraube	Bolt	Vis
470			FÄR- BREDDARE	FURCHEN- MESSER	FURROW WIDENING KNIFE	COUTEAU POUR PNEUS LARGES
	1652 47 89 00	R	Färbreddare kompl	Furchen-Messer kompl	Furrow knife compl	Couteau cpl
	1652 47 90 00	L	Färbreddare kompl	Furchen-Messer kompl.	Furrow knife compl	Couteau cpl
1	1652 38 68 50 1652 38 67 50	R L	Färbreddare Färbreddare	Furchen-Messer Furchen-Messer	Furrow knife Furrow knife	Couteau Couteau
2	1650 36 12 24	MFBKF 12x45	Skruv	Schraube	Bolt	Vis
3	1650 36 13 03	M6M 12x1,25	Mutter	Mutter	Nut	Ecrou
4	1659 42 89 00		Slitplatta	Verschleissplatte	Wearing plate	Plaque d'usure



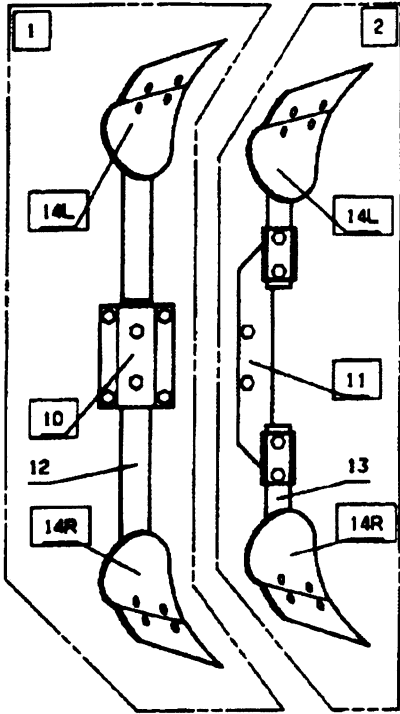
EG, EP, EM



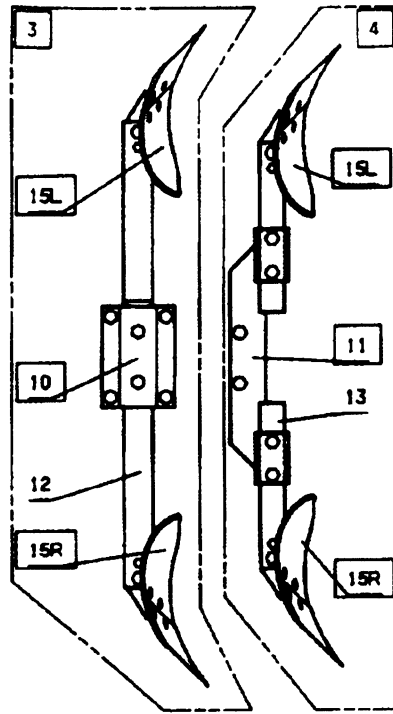
F



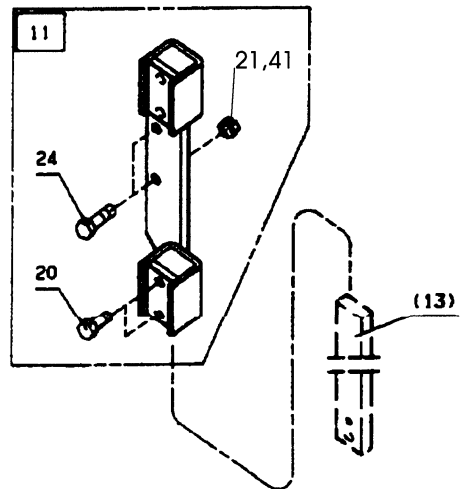
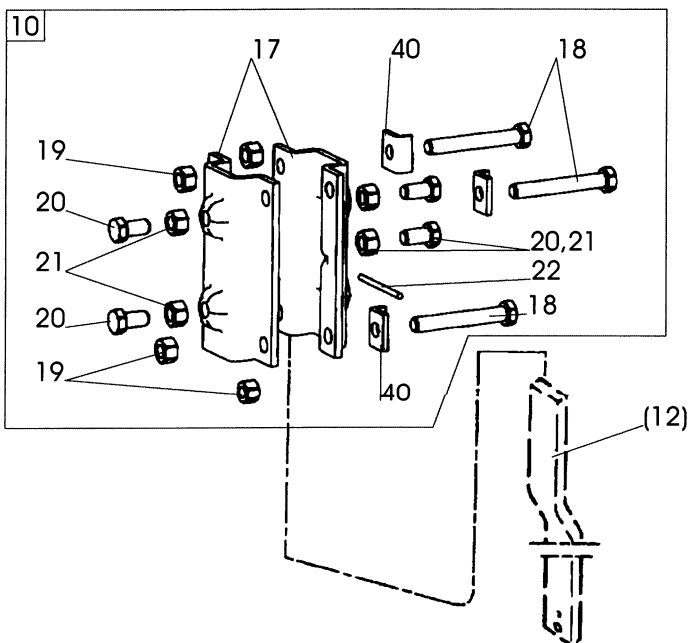
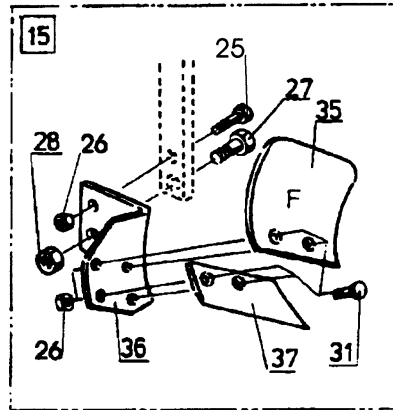
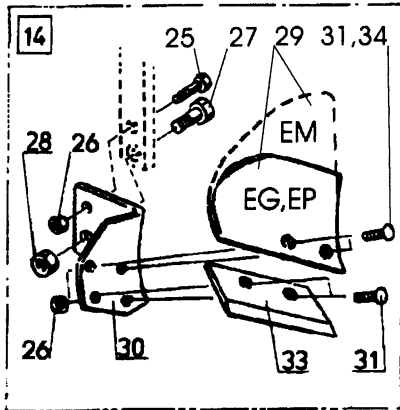
Pos nr Pos.Nr Ref.No Fig.N°.	Detail nr Best.Nr Part No Code N°.	Benämning	Bezeichnung	Description	Description
479		SKUMRIST	VORSCHÄLER	SKIMMER	RASETTE
	R= L=	Höger Vänster	Rechts Links	Right Left	Droite Gauche
1	1659 90 51 50 80 1652 08 34 50 75 1659 82 51 50 80 1652 08 31 50 75 1652 47 84 50 80 1652 47 85 50 75	EP-rist EP-rist EG-rist EG-rist EM-rist EM-rist	Vorschäler typ EP Vorschäler typ EP Vorschäler typ EG Vorschäler typ EG Vorschäler typ EM Vorschäler typ EM	Skimmer type EP Skimmer type EP Skimmer type EG Skimmer type EG Skimmer type EM Skimmer type EM	Rasette type EP Rasette type EP Rasette type EG Rasette type EG Rasette type EM Rasette type EM
2	1659 90 54 50 80 1659 90 53 50 75 1659 90 52 50 70 1659 82 54 50 80 1659 82 53 50 75 1659 82 52 50 70 1652 47 88 50 80 1652 47 87 50 75 1652 47 86 50 70	EP-rist EP-rist EP-rist EG-rist EG-rist EG-rist EM-rist EM-rist EM-rist	Vorschäler typ EP Vorschäler typ EP Vorschäler typ EP Vorschäler typ EG Vorschäler typ EG Vorschäler typ EG Vorschäler typ EM Vorschäler typ EM Vorschäler typ EM	Skimmer type EP Skimmer type EP Skimmer type EP Skimmer type EG Skimmer type EG Skimmer type EG Skimmer type EM Skimmer type EM Skimmer type EM	Rasette type EP Rasette type EP Rasette type EP Rasette type EG Rasette type EG Rasette type EG Rasette type EM Rasette type EM Rasette type EM
3	1659 90 35 50 80 1652 08 32 50 75	F-rist F-rist	Vorschäler typ F Vorschäler typ F	Skimmer type F Skimmer type F	Rasette type F Rasette type F
4	1659 90 38 50 80 1659 90 37 50 75 1659 90 36 50 70	F-rist F-rist F-rist	Vorschäler typ F Vorschäler typ F Vorschäler typ F	Skimmer type F Skimmer type F Skimmer type F	Rasette type F Rasette type F Rasette type F
10	1659 45 46 50	Fäste	Haltearm	Bracket	Fixation de rasette
11	1659 22 73 50 80 1659 22 27 50 75 1659 74 45 50 70	Fäste Fäste Fäste	Haltearm Haltearm Haltearm	Bracket Bracket Bracket	Fixation de rasette Fixation de rasette Fixation de rasette
12	1652 08 29 50 L=570 1659 82 62 50 L=650	Skaft Skaft	Schaft Schaft	Shank Shank	Etançon de rasette Etançon de rasette
13	1659 82 63 50	Skaft	Schaft	Shank	Etançon de rasette
14	1659 90 49 50 R 1659 90 50 50 L 1659 82 60 50 R 1659 82 61 50 L 1652 44 23 50 R 1652 44 24 50 L	EP-rist EP-rist EG-rist EG-rist EM-rist EM-rist	Vorschäler typ EP Vorschäler typ EP Vorschäler typ EG Vorschäler typ EG Vorschäler typ EM Vorschäler typ EM	Skimmer type EP Skimmer type EP Skimmer type EG Skimmer type EG Skimmer type EM Skimmer type EM	Rasette type EP Rasette type EP Rasette type EG Rasette type EG Rasette type EM Rasette type EM
15	1659 90 33 50 R 1659 90 34 50 L	F-rist F-rist	Vorschäler typ F Vorschäler typ F	Skimmer type F Skimmer type F	Rasette type F Rasette type F



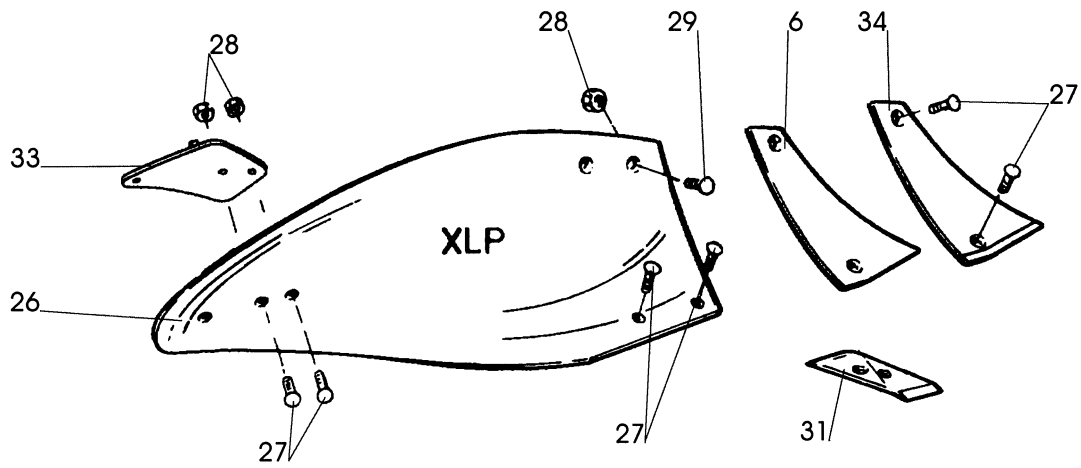
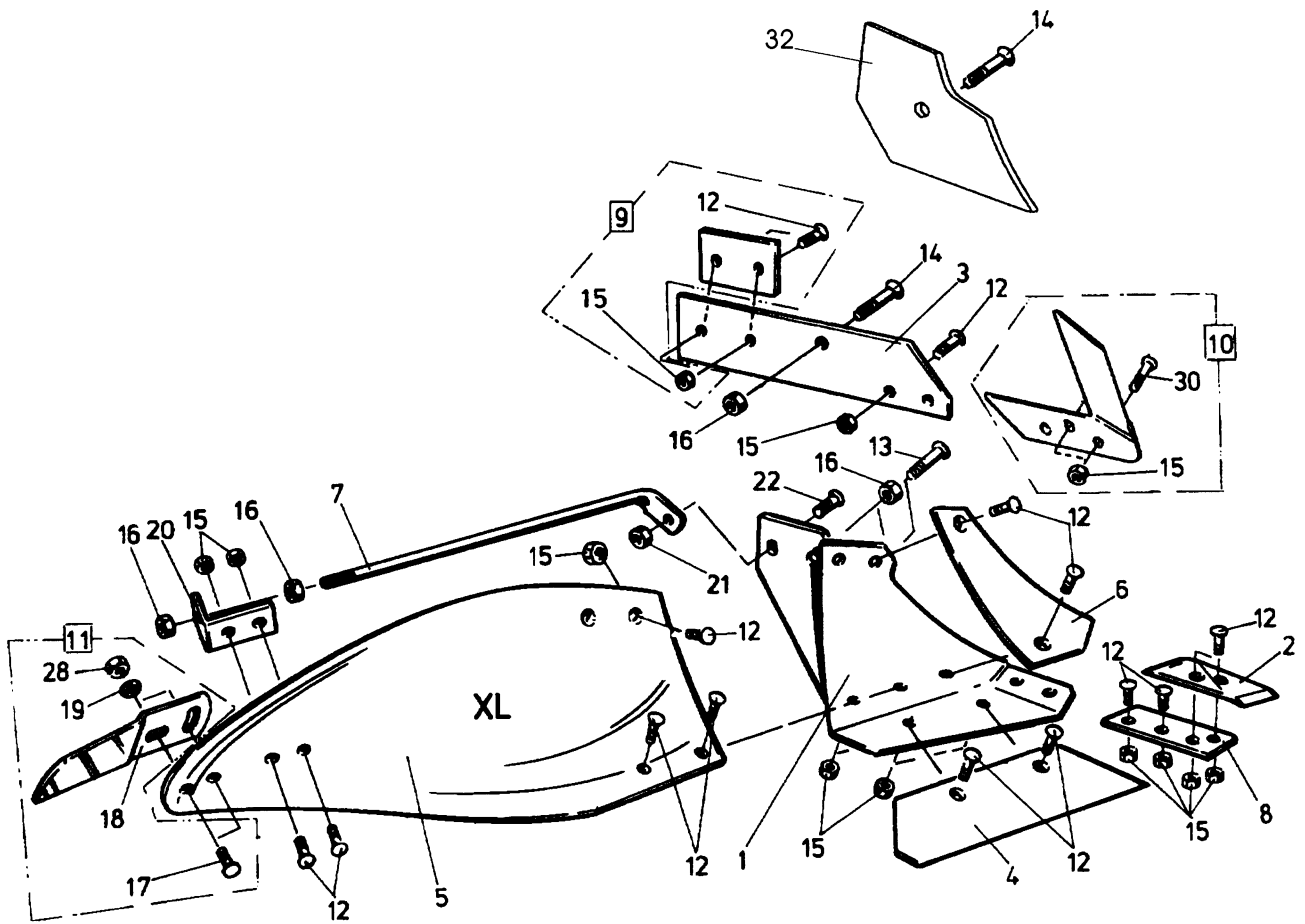
EG, EP, EM



F

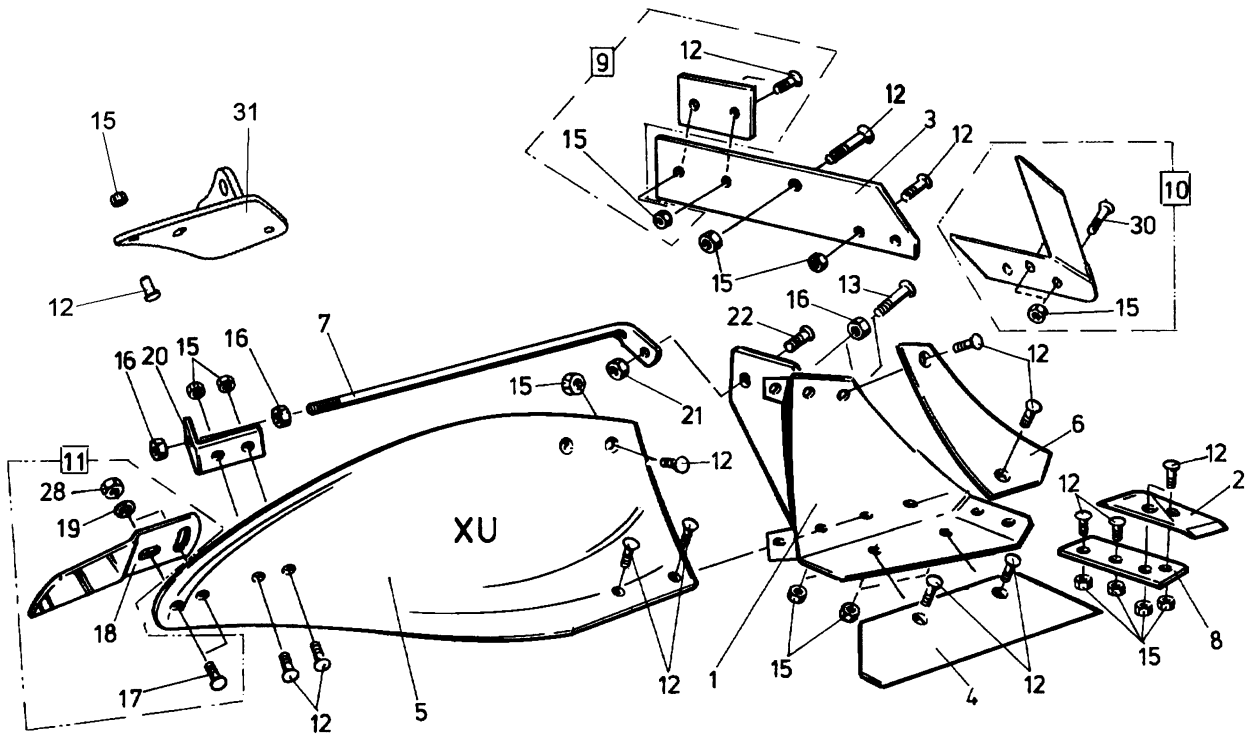


Pos nr Pos.Nr Ref.No Fig.Nº.	Detalj nr Best.Nr Part No Code N°.	Benämning	Bezeichnung	Description	Description	
479			SKUMRIST	VORSCHÄLER	SKIMMER	RASETTE
		R= L=	Höger Vänster	Rechts Links	Right Left	Droite Gauche
17	1659 44 42 50		Fäste	Halter	Bracket	Support
18	725 26 42 51	M6S 16x110	Skruv	Schraube	Bolt	Vis
19	731 23 24 01	M6M 16	Mutter	Mutter	Nut	Ecrou
20	1659 16 34 00		Justerskruv	Einstellschraube	Adjusting screw	Vis reglage
21	1650 36 04 05	M6M 16	Mutter	Mutter	Nut	Ecrou
22	1659 45 45 50		Pinne	Stift	Pin	Goupille
24	725 26 32 81	M6S 16x60	Skruv	Schraube	Bolt	Vis
25	1652 03 76 00	M6S 12x40	Skruv	Schraube	Bolt	Vis
26	731 23 22 01	M6M 12	Mutter	Mutter	Nut	Ecrou
27	1652 03 77 00	M6S 16x50	Skruv	Schraube	Bolt	Vis
28	732 21 24 51	M16	Låsmutter	Nyloc-Mutter	Lock nut	Ecrou freiné
29	1659 18 03 09	R	EG-vändskiva	EG-Streichblech	EG-Mouldboard	EG-versoir de raset
	1659 18 04 09	L	EG-vändskiva	EG-Streichblech	EG-Mouldboard	EG-versoir de raset
	1659 20 85 09	R	EP-vändskiva	EP-Streichblech	EP-Mouldbord	EP-versoir de raset
	1659 20 86 09	L	EP-vändskiva	EP-Streichblech	EP-Mouldbord	EP-versoir de raset
	1652 44 21 09	R	EM-vändskiva	EM-Streichblech	EM-Mouldbord	EM-versoir de raset
	1652 44 22 09	L	EM-vändskiva	EM-Streichblech	EM-Mouldbord	EM-versoir de raset
30	1659 82 58 50	R	EG-EP-EM-ställ	EG-EP-EM-Scharhalter	EG-EP-EM-frog	EG-EP-EM-Sep
	1659 82 59 50	L	EG-EP-EM-ställ	EG-EP-EM-Scharhalter	EG-EP-EM-frog	EG-EP-EM-Sep
31	1650 36 02 21	MFBK 12x28	Skruv	Schraube	Bolt	Vis
33	1659 18 01 09	R	EG-EP-EM-skär	EG-EP-EM-Schar	EG-EP-EM-share	EG-EP-EM-vannas
	1659 18 02 09	L	EG-EP-EM-skär	EG-EP-EM-Schar	EG-EP-EM-share	EG-EP-EM-vannas
34	1650 36 02 22	MFBK 12x35	Skruv	Schraube	Bolt	Vis
35	1659 30 62 00	R	F-vändskiva	F-Streichblech	F-mouldboard	F-versoir de raset
	1659 30 61 00	L	F-vändskiva	F-Streichblech	F-mouldboard	F-versoir de raset
36	1659 90 31 50	R	F-ställ	F-Rumpf	F-frog	F-sep
	1659 90 32 50	L	F-ställ	F-Rumpf	F-frog	F-sep
37	1659 30 55 09	R	F-skär	F-Schar	F-shar	F-soc de raset
	1659 30 54 09	L	F-skär	F-Schar	F-shar	F-soc de raset
40	1652 00 96 00		Låsbricka	Sicherungsscheibe	Lock washer	Rondelle d'arrêt



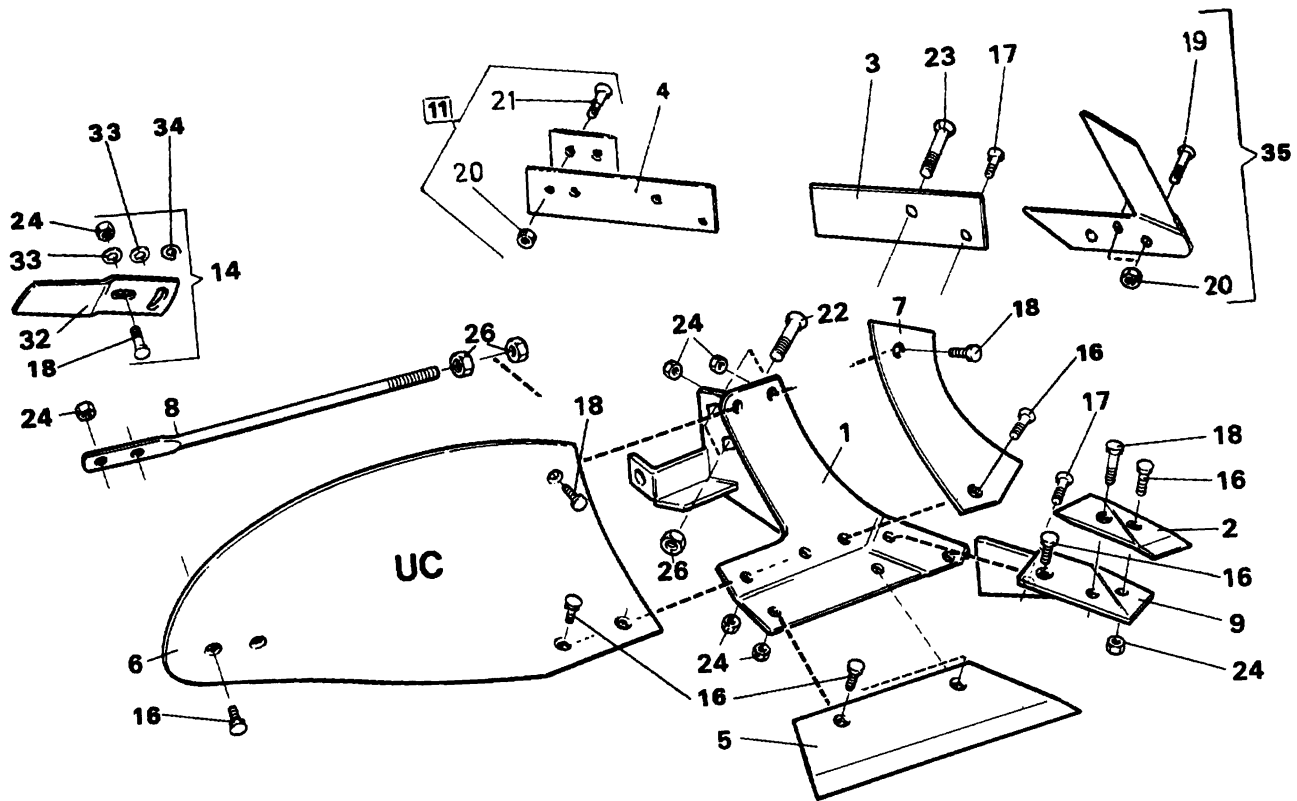
103d

Pos nr Pos.Nr Ref.No Fig.Nº.	Detalj nr Best.Nr Part No Code N°.	Benämning	Bezeichnung	Description	Description	
103d		XL,XLP	PLOGKROPP	PFLUGKÖRPER	PLOUGH BOTTOMS	CORPS DE CHARRUE
		R=	Höger	Rechts	Right	Droite
		L=	Vänster	Links	Left	Gauche
1	1659 46 17 90	L	Ställ	Rumpf	Frog	Sep
	1659 46 16 90	R	Ställ	Rumpf	Frog	Sep
2	1659 46 09 09	L	Spets	Scharspitze	Share point	Pointe
	1659 46 08 09	R	Spets	Scharspitze	Share point	Pointe
3	1659 46 05 09	L	Landsida	Landseite	Landside	Contre-sep
	1659 46 04 09	R	Landsida	Landseite	Landside	Contre-sep
4	1659 45 99 09	14" L	Skär	Schar	Share	Soc
	1659 45 98 09	14" R	Skär	Schar	Share	Soc
	1659 46 01 09	16" L	Skär	Schar	Share	Soc
	1659 46 00 09	16" R	Skär	Schar	Share	Soc
	1659 46 03 09	18" L	Skär	Schar	Share	Soc
	1659 46 02 09	18" R	Skär	Schar	Share	Soc
5	1659 45 95 99	XL/L	Vändskiva	Streichblech	Mouldboard	Versoir
	1659 45 94 99	XL/R	Vändskiva	Streichblech	Mouldboard	Versoir
6	1659 45 97 09	L	Vändskivebröst	Streichblechbrust	Mouldboard shin	Epaulement de versoir
	1659 45 96 09	R	Vändskivebröst	Streichblechbrust	Mouldboard shin	Epaulement de versoir
7	1659 46 14 90		Stötta	Haltestrebe	Support stay	Renfort de versoir
8	1659 46 13 09	L	Fäste	Halter	Bracket plate	Plaque de serrage
	1659 46 12 09	R	Fäste	Halter	Bracket plate	Plaque de serrage
9	1659 42 89 09		Slitplatta kompl	Verschleissplatte kompl	Wearing plate compl	Plaque d'usure cpl
10	1659 46 23 09	L	Knivrist	Anlagensech	Fin coulter	Coutre aileron
	1659 46 22 09	R	Knivrist	Anlagensech	Fin coulter	Coutre aileron
11	1658 54 62 50	XL/L	Tiltvinge kompl	Streichschiene kompl	Mouldboard extens compl	Rallonge de versoir cpl
	1658 54 61 50	XL/R	Tiltvinge kompl	Streichschiene kompl	Mouldboard extens compl	Rallonge de versoir cpl
12	1650 36 12 21	MFBKF 12x29	Skruv	Schraube	Bolt	Vis
13	1650 36 02 57	MFBK 20x60	Skruv	Schraube	Bolt	Vis
14	1650 36 02 58	MFBK 20x75	Skruv	Schraube	Bolt	Vis
15	1650 36 13 03	M6M 12x1,25	Mutter	Mutter	Nut	Ecrou
16	1650 36 04 07	M6M 20	Mutter	Mutter	Nut	Ecrou
17	1650 36 02 23	MFBK 12x40	Skruv	Schraube	Bolt	Vis
18	1658 05 59 50	XL/L	Tiltvinge	Streichschiene	Mouldboard extens	Rallonge de versoir
	1657 49 22 50	XL/R	Tiltvinge	Streichschiene	Mouldboard extens	Rallonge de versoir
19	734 11 78 01	BRB 13x24	Bricka	Scheibe	Washer	Rondelle
20	1659 46 15 90		Stöttvinkel	Halter	Bracket	Support
21	731 23 24 01	M6M 16	Mutter	Mutter	Nut	Ecrou
22	1650 36 02 33	MFBK 16x40	Skruv	Schraube	Bolt	Vis
25	1650 36 03 21	MFBK 12x28	Skruv	Schraube	Bolt	Vis
26	1652 48 04 09	XLP/L	Plastvändskiva	Streichblech Kunststoff	Mouldboard plastic	Versoir plastique
	1652 48 03 09	XLP/R	Plastvändskiva	Streichblech Kunststoff	Mouldboard plastic	Versoir plastique
27	1650 36 02 22	MFBK 12x35	Skruv	Schraube	Bolt	Vis
28	731 23 22 51	M6M 12	Mutter	Mutter	Nut	Ecrou
29	1650 36 01 25	MFBF 12x50	Skruv	Schraube	Bolt	Vis
30	1650 36 12 24	MFBKF 12x45	Skruv	Schraube	Bolt	Vis
31	1659 62 72 09	R	Spets special	Scharspitze spezial	Share point special	Pointe spÚcial
	1659 62 73 09	L	Spets special	Scharspitze spezial	Share point special	Pointe spÚcial
32	1652 39 24 09	R	Täckplåt	Deckblech	Covering plate	Plaque de recouvremen
	1652 39 25 09	L	Täckplåt	Deckblech	Covering plate	Plaque de recouvremen
33	1652 43 67 50	R	Stöttvinkel	Halter	Bracket	Support
	1652 47 97 50	L	Stöttvinkel	Halter	Bracket	Support
34	1652 48 01 50	R	Vändskivebröst fas	Streichblechbrust	Mouldboard shin	Epaulement de
	1652 48 02 50	L	Vändskivebröst fas	Streichblechbrust	Mouldboard shin	Epaulement de



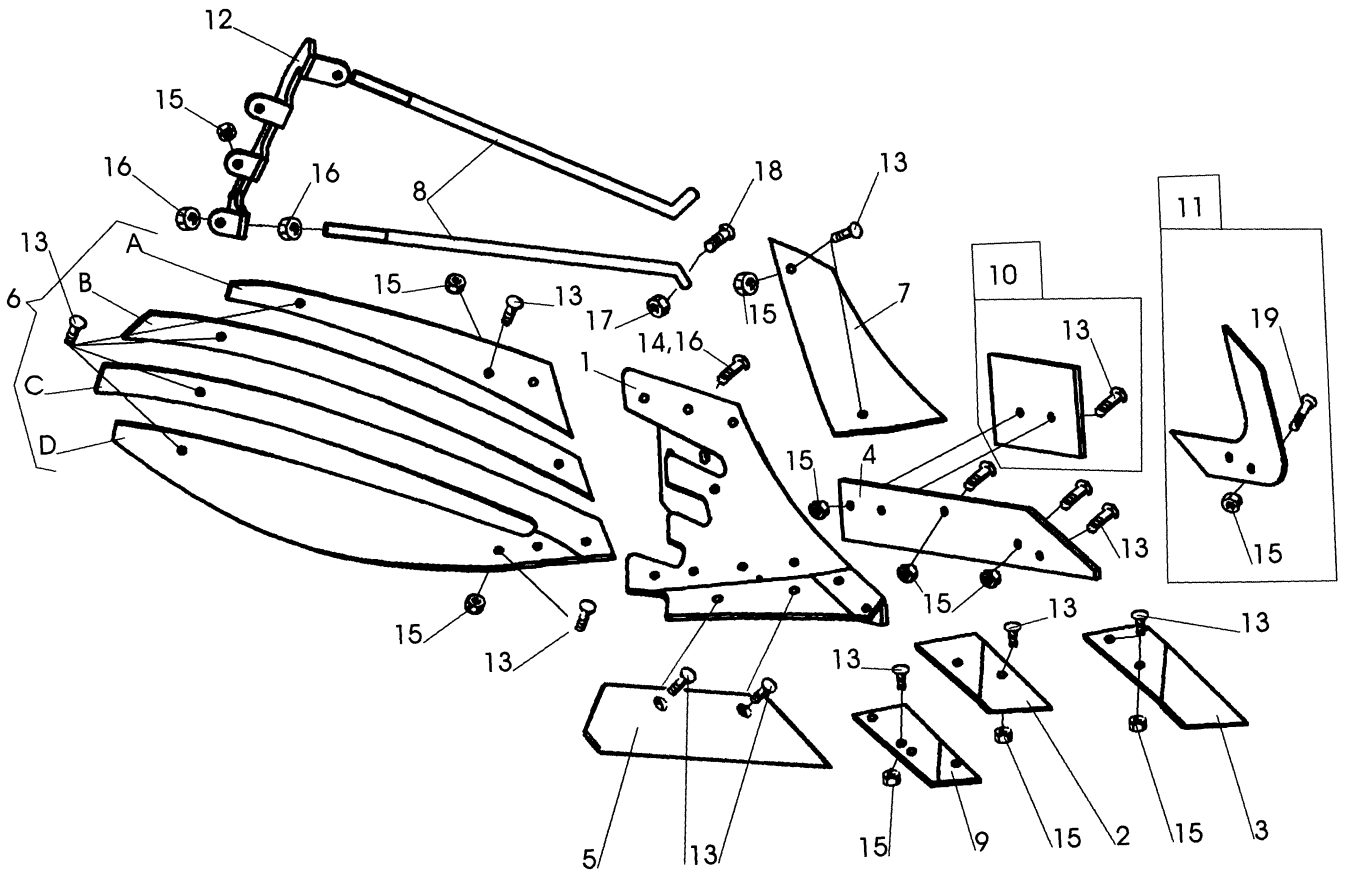
182

Pos nr Pos.Nr Ref.No Fig.N°.	Detalj nr Best.Nr Part No Code N°.		Benämning	Bezeichnung	Description	Description
182		XU	PLOGKROPP	PFLUGKÖRPER	PLOUGH BOTTOMS	CORPS DE CHARRUE
		R= L=	Höger Vänster	Rechts Links	Right Left	Droite Gauche
1	1652 05 40 90 L		Ställ	Rumpf	Frog	Sep
	1652 05 39 90 R		Ställ	Rumpf	Frog	Sep
2	1659 46 09 09 L		Spets	Scharspitze	Share point	Pointe
	1659 46 08 09 R		Spets	Scharspitze	Share point	Pointe
3	1659 60 95 09 L		Landsida	Landseite	Landside	Contre-sep
	1659 60 94 09 R		Landsida	Landseite	Landside	Contre-sep
4	1659 60 91 09	16" L	Skär	Schar	Share	Soc
	1659 60 90 09	16" R	Skär	Schar	Share	Soc
	1659 60 93 09	18" L	Skär	Schar	Share	Soc
	1659 60 92 09	18" R	Skär	Schar	Share	Soc
5	1659 60 85 99	XU/L	Vändskiva	Streichblech	Mouldboard	Versoir
	1659 60 84 99	XU/R	Vändskiva	Streichblech	Mouldboard	Versoir
6	1659 60 87 09	L	Vändskivebröst	Streichblechbrust	Mouldboard shin	Epaulement de versoir
	1659 60 86 09	R	Vändskivebröst	Streichblechbrust	Mouldboard shin	Epaulement de versoir
7	1659 61 04 90		Stötta	Haltestrebe	Support stay	Renfort de versoir
8	1659 46 13 09	L	Fäste	Halter	Bracket plate	Plaque de serrage
	1659 46 12 09	R	Fäste	Halter	Bracket plate	Plaque de serrage
9	1659 42 89 09		Slitplatta kompl	Verschleissplatte kompl	Wearing plate compl.	Plaque d'usure cpl
10	1659 46 23 99	L	Knivrist	Anlagensech	Fin coulter	Coutre aileron
	1659 46 22 99	R	Knivrist	Anlagensech	Fin coulter	Coutre aileron
11	1658 54 62 50	XU/L	Tiltvinge kompl	Streichschiene kompl.	Mouldboard extens compl	Rallonge de versoir cpl
	1658 54 61 50	XU/R	Tiltvinge kompl	Streichschiene kompl	Mouldboard extens compl.	Rallonge de versoir cpl
12	1650 36 12 21	MFBKF 12x29	Skruv	Schraube	Bolt	Vis
13	1650 36 02 57	MFBK 20x60	Skruv	Schraube	Bolt	Vis
15	1650 36 13 03	M6M 12x1,25	Mutter	Mutter	Nut	Ecrou
16	1650 36 04 07	M6M 20	Mutter	Mutter	Nut	Ecrou
17	1650 36 02 23	MFBK 12x40	Skruv	Schraube	Bolt	Vis
18	1658 05 59 50	XU/L	Tiltvinge	Streichschiene	Mouldboard extens	Rallonge de versoir
	1657 49 22 50	XU/R	Tiltvinge	Streichschiene	Mouldboard extens	Rallonge de versoir
19	734 11 78 01	BRB 13x24	Bricka	Scheibe	Washer	Rondelle
20	1659 46 15 90		Stöttvinkel	Halter	Bracket	Support
21	731 23 24 01	M6M 16	Mutter	Mutter	Nut	Ecrou
22	1650 36 02 33	MFBK 16x40	Skruv	Schraube	Bolt	Vis
28	1650 36 04 03	M6M 12	Mutter	Mutter	Nut	Ecrou
30	1650 36 12 24	MFBKF 12x45	Skruv	Schraube	Bolt	Vis
31	1652 42 62 50	L	Vinkelstötta	Halter	Dracket	Support
	1652 42 60 50	R	Vinkelstötta	Halter	Bracket	Support



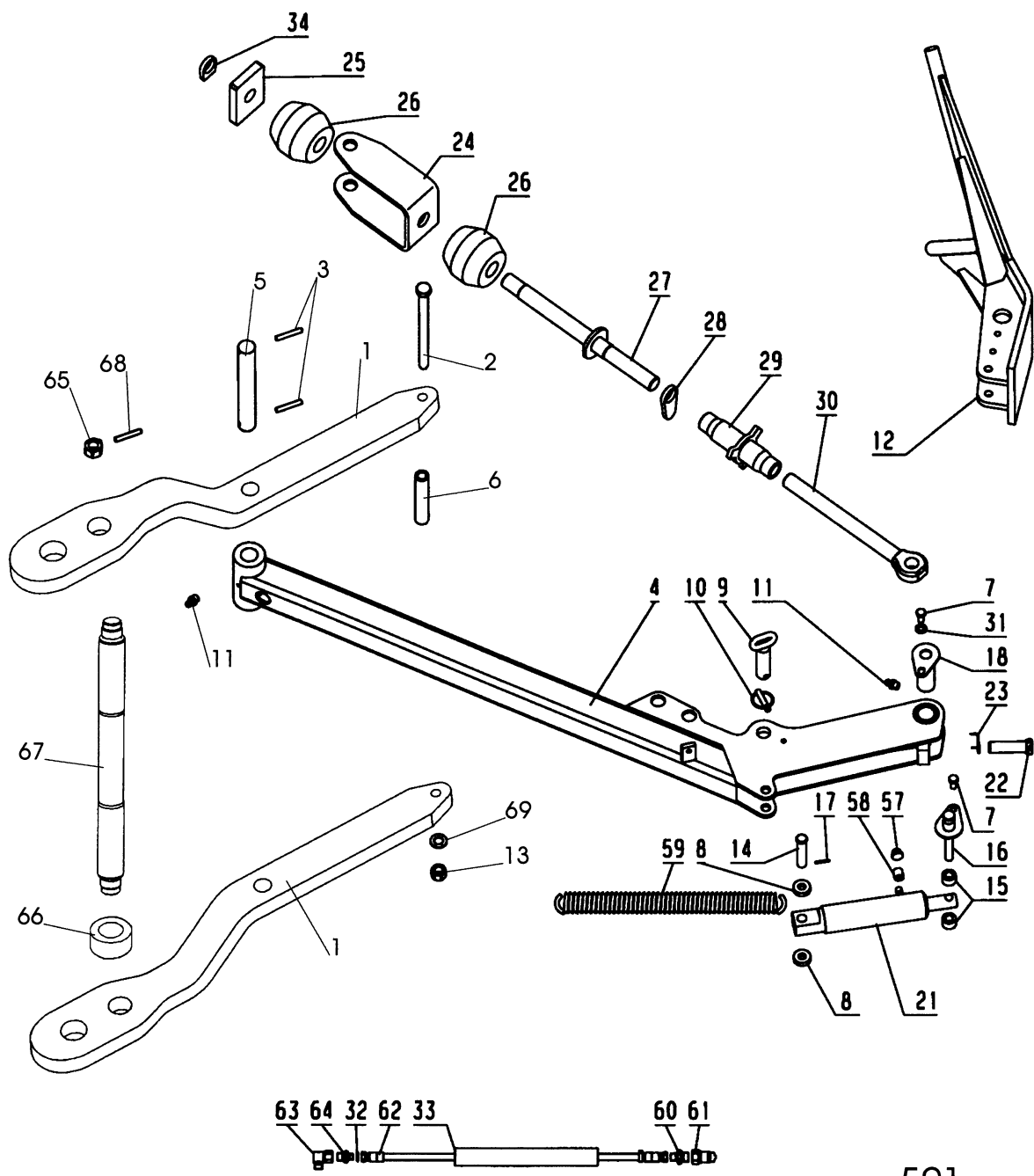
16d

Pos nr Pos.Nr Ref.No Fig.Nº.	Detalj nr Best.Nr Part No Code Nº.	Benämning	Bezeichnung	Description	Description	
16d		UC	PLOGKROPP	PFLUGKÖRPER	PLOUGH BOTTOMS	CORPS DE CHARRUE
		R= L=	Höger Vänster	Rechts Links	Right Left	Droite Gauche
1	1658 40 91 90 L		Ställ	Rumpf	Frog	Sep
	1658 40 90 90 R		Ställ	Rumpf	Frog	Sep
2	1659 22 07 09 L (85 143)		Spets	Scharspitze	Share point	Pointe
	1659 22 06 09 R (84 060)		Spets	Scharspitze	Share point	Pointe
3	1658 51 96 09 L		Landsida kort	Landseite kurz	Landside short	Contre-sep court
	1658 39 81 09 R		Landsida kort	Landseite kurz	Landside short	Contre-sep court
4	1659 42 87 09 L		Landsida lång	Landseite lang	Landside long	Contre-sep long
	1659 42 86 09 R		Landsida lång	Landseite lang	Landside long	Contre-sep long
5	1658 51 93 09 12" L		Skär	Schar	Share	Soc
	1658 50 03 09 12" R		Skär	Schar	Share	Soc
	1658 51 94 09 14" L		Skär	Schar	Share	Soc
	1658 50 04 09 14" R		Skär	Schar	Share	Soc
	1658 51 95 09 16" L		Skär	Schar	Share	Soc
	1658 50 39 09 16" R		Skär	Schar	Share	Soc
6	1658 40 87 99 UC/L		Vändskiva	Streichblech	Mouldboard	Versoir
	1658 40 31 99 UC/R		Vändskiva	Streichblech	Mouldboard	Versoir
7	1658 40 82 09 L		Vändskivebröst	Streichblechbrust	Mouldboard shin	Epaulement de versoir
	1658 40 33 09 R		Vändskivebröst	Streichblechbrust	Mouldboard shin	Epaulement de versoir
8	1658 60 06 90 UC		Stötta	Haltestrebe	Support stay	Renfort de versoir
9	1658 51 91 09 L		Fäste	Halter	Bracket plate	Plaque de serrage
	1658 49 58 09 R		Fäste	Halter	Bracket plate	Plaque de serrage
11	1659 42 89 09		Slitplatta kompl	Verschleissplatte kompl	Wearing plate compl.	Plaque d'usure cpl
12	1659 42 89 00		Slitplatta	Verschleissplatte	Wearing plate	Plaque d'usure
14	1658 54 62 50 V/L		Tiltvinge kompl	Streichschiene kompl	Mouldboard extens compl.	Rallonge de versoir cpl
	1658 54 61 50 V/R		Tiltvinge kompl	Streichschiene kompl.	Mouldboard extenx compl	Rallonge de versoir cpl
16	1650 36 02 21 MFBK 12x28		Skruv	Schraube	Bolt	Vis
17	1650 36 02 22 MFBK 12x35		Skruv	Schraube	Bolt	Vis
18	1650 36 02 23 MFBK 12x40		Skruv	Schraube	Bolt	Vis
19	1650 36 12 24 MFBKF 12x45		Skruv	Schraube	Bolt	Vis
20	1650 36 13 03 M6M 12x1,25		Mutter	Mutter	Nut	Ecrou
22	1650 36 02 57 MFBK 20x60		Skruv	Schraube	Bolt	Vis
23	1650 36 02 58 MFBK 20x75		Skruv	Schraube	Bolt	Vis
24	731 23 22 01 M6M 12		Mutter	Mutter	Nut	Ecrou
26	1650 36 04 07 M6M 20		Mutter	Mutter	Nut	Ecrou
32	1657 49 22 50 V/R		Tiltvinge	Streichschiene	Mouldboard extens	Rallonge de versoir
	1658 05 59 50 V/L		Tiltvinge	Streichschiene	Mouldboard extens	Rallonge de versoir
33	734 11 78 01 BRB 13x24		Bricka	Scheibe	Washer	Rondelle
34	1658 66 21 00		Bricka	Scheibe	Washer	Rondelle
35	1659 46 22 09 R		Knivrist kompl	Anlagensech kompl	Fin coulter compl	Coutre aileron cpl
	1659 46 23 09 L		Knivrist kompl	Anlagensech kompl	Fin coulter compl	Coutre aileron cpl

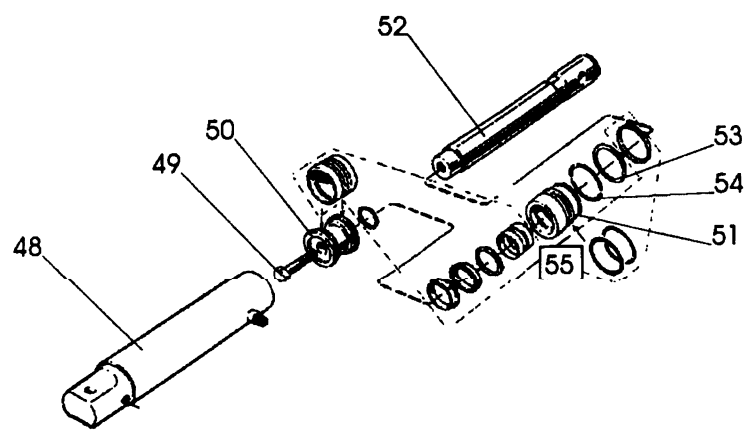


290

Pos nr Pos.Nr Ref.No Fig.Nº.	Detalj nr Best.Nr Part No Code Nº.		Benämning	Bezeichnung	Description	Description
290		XS	PLOGKROPP	PFLUGKÖRPER	PLOUGH BOTTOMS	CORPS DE CHARRUE
		R= L=	Höger Vänster	Rechts Links	Right Left	Droite Gauche
1	1652 16 20 90 L		Ställ	Rumpf	Frog	Sep
	1652 16 19 90 R		Ställ	Rumpf	Frog	Sep
2	1659 46 09 09 L		Spets	Scharspitze	Share point	Pointe
	1659 46 08 09 R		Spets	Scharspitze	Share point	Pointe
3	1659 62 73 09 L		Spets nedsänkt	Scharspitze	Share point	Pointe
	1659 62 72 09 R		Spets nedsänkt	Scharspitze	Share point	Pointe
4	1659 60 95 09 L		Landsida	Landseite	Landside	Contre-sep
	1659 60 94 09 R		Landsida	Landseite	Landside	Contre-sep
5	1659 60 91 09 16" L		Skär	Schar	Share	Soc
	1659 60 90 09 16" R		Skär	Schar	Share	Soc
	1659 60 93 09 18" L		Skär	Schar	Share	Soc
	1659 60 92 09 18" R		Skär	Schar	Share	Soc
6	1652 02 77 99 XS/L		Vändskiva	Streichblech	Mouldboard	Versoir
	1652 02 48 99 XS/R		Vändskiva (Pos nr A,B,C,D) (Pos nr A,B,C,D)	Streichblech (Pos Nr A,B,C,D) (Pos Nr A,B,C,D)	Mouldboard (Ref No A,B,C,D) (Ref.No A,B,C,D)	Versoir (Fig No A,B,C,D) (Fig No A,B,C,D)
A	1652 02 49 59 R		Strimla A	Streifen A	Stripe A	Bande A
	1652 08 94 59 L		Strimla A	Streifen A	Stripe A	Bande A
B	1652 02 50 59 R		Strimla B	Streifen B	Stripe B	Bande B
	1652 08 95 59 L		Strimla B	Streifen B	Stripe B	Bande B
C	1652 02 51 59 R		Strimla C	Streifen C	Stripe C	Bande C
	1652 08 96 59 L		Strimla C	Streifen C	Stripe C	Bande C
D	1652 02 52 59 R		Strimla D	Streifen D	Stripe D	Bande D
	1652 08 97 59 L		Strimla D	Streifen D	Stripe D	Bande D
7	1652 15 99 09 L		Vändskivebröst	Streichblechbrust	Mouldboard shin	Epaulement de versoir
	1652 14 70 09 R		Vändskivebröst	Streichblechbrust	Mouldboard shin	Epaulement de versoir
8	1659 61 04 90		Stötta	Haltestrebe	Support stay	Renfort de versoir
9	1659 46 13 09 L		Fäste	Halter	Bracket plate	Plaque de serrage
	1659 46 12 09 R		Fäste	Halter	Bracket plate	Plaque de serrage
10	1659 42 89 09		Slitplatta kompl	Verschleissplatte kompl	Wearing plate compl	Plaque d'usure cpl
11	1659 46 23 99 L		Knivrist	Anlagensech	Fin coulter	Coutre aileron
	1659 46 22 99 R		Knivrist	Anlagensech	Fin coulter	Coutre aileron
12	1652 02 68 50 R		Brygga	Brücke	Bridge	Pont
	1652 02 78 50 L		Brygga	Brücke	Bridge	Pont
13	1650 36 12 21	MFBKF 12x29	Skruv	Schraube	Bolt	Vis
14	1650 36 02 57	MFBK 20x60	Skruv	Schraube	Bolt	Vis
15	1650 36 13 03	M6M 12x1,25	Mutter	Mutter	Nut	Ecrou
16	731 23 26 01	M6M 20	Mutter	Mutter	Nut	Ecrou
17	731 23 24 01	M6M 16	Mutter	Mutter	Nut	Ecrou
18	1650 36 02 33	MFBK 16x40	Skruv	Schraube	Bolt	Vis
19	1650 36 12 24	MFBKF 12x45	Skruv	Schraube	Bolt	Vis



501



Pos nr Pos.Nr Ref.No Fig.N°.	Detalj nr Best.Nr Part No Code N°.	Benämning	Bezeichnung	Description	Description	
501		VARIFLEX	PACKERARM	PACKERARM	PLOUGH ARM	BARRE DE TRACTION
	1659 61 20 97		Dragarm	Zugarm	Draw arm	Barre de traction
1	1652 36 98 90		Packerfäste	Konsole	Main bracket	Support de barre
2	725 27 02 81	M6S 20x260	Skruv	Schraube	Bolt	Vis
3	721 44 23 01	FRP 10x60	Rörpinne	Hohlstift	Tension pin	Goupille cannelée
4	1659 64 38 90		Dragfäste	Halter	Holder	Support
5	1659 95 14 00		Cyl pinne	Zapfen	Axle	Axe
6	1652 21 47 00		Hylsa	Hülse	Sleeve	Manchon
7	725 25 32 51	M6S 12x20	Skruv	Schraube	Bolt	Vis
8	1658 35 87 00		Bricka	Scheibe	Washer	Rondelle
9	1659 64 44 00		Tapp	Zylinderbolzen	Pivot pin	Axe
10	1658 50 05 00		Snabblås	Klappsplint	Linch pin	Goupille
11	738 88 20 03	AM 8x1,25	Smörjnippel	Schmiernippel	Grease nipple	Graisser
12	1659 59 46 90		Kläpp	Falle	Catch	Loquet
13	731 23 26 51	M6M 20	Mutter	Mutter	Nut	Ecrou
14	1657 32 24 01		Cyl bult	Zylinderbolzen	Pivot pin	Cheville
15	1659 59 99 00		Distans	Abstandstück	Spacer	Entretoise
16	1659 70 68 00		Cyl bult	Zylinderbolzen	Pivot pin	Cheville
17	721 42 62 01	FRP 4x32	Rörpinne	Hohlstift	Tension pin	Goupille cannelée
18	1659 70 67 00		Axeltapp	Welle	Axle	Axe
21	1659 26 28 50	320-460 ø50	Hydr cylinder	Hydr.Zylinder	Hydr cylinder	VÚrin
22	1658 56 93 00		Skruv	Schraube	Bolt	Vis
23	1658 57 79 00		Friktionsfjäder	Reibungsfeder	Friction spring	Ressort de friction
24	1659 59 28 90		Hållare	Haltearm	Bracket	Support fixation
25	1659 59 26 00		Platta	Platte	Plate	Plaque
26	1657 39 93 00		Gummifjäder	Gummifeder	Rubber spring	Ressort en
27	1652 38 06 00		Dragstag	Zugstange	Draw rod	Barre d'attelage
28	1659 12 38 00		Låsarm	Kontermutter	Lockin nut	Ecrou de
29	1659 12 41 00		Hylsa	Hülse	Sleeve	Manchon
30	1659 36 38 02		Öglebult vänster	Ösenschraube links	Eye bolt left	Piton gauche
31	734 11 78 01	BRB 13x24	Bricka	Scheibe	Washer	Rondelle
32	1651 29 83 01		Tätningssbricka	Dishtungsscheibe	Sealing washer	Rondelle d'étanchéité
33	1652 10 43 00		Skyddssläng	Schutzrohr	Guard tube	Tube de protection
34	1659 30 79 00		Låsarm	Kontermutter	Lockin nut	Ecrou de
48	1659 26 31 50		Cylinderrör	Zylindermantel	Cylinder jacket	Corps de cylindre
49	725 26 28 51	M6S 16x40	Skruv	Schraube	Bolt	Vis
50	1658 55 08 00		Kolv	Kolben	Piston	Piston
51	1659 13 31 00		Styrning	Führung	Guide	Guidage
52	1659 26 35 00		Kolvstång	Kolbenstange	Piston rod	Tige de piston
53	1658 40 48 00		Spårring	Nutring	Circlip	Circlips
54	1658 40 52 00		Låsring	Kopfring	Lock ring	Bague d'arrêt
55	1659 26 38 00		Packningssats	Packungsgarnitur	Set of seals	Jeu de joints
57	1659 18 14 00		Filterpropp	Filter	Filter	filtre
58	1659 63 42 00		Adapt	Verbindungsstück	Union	Raccord
59	1658 22 83 00		Dragfjäder	Feder	Spring	Ressort
60	1659 24 38 00		Adapt	Verbindungsstück	Union	Raccord
61	1657 48 14 00		Handel	Schnellkupplung M	Quick coupling M	Raccord rapide M
62	1651 41 24 60	L=4900 3/8-3/8	Slang	Schlauch	Hose	Tuyau flexible
63	1059 29 09 00		L-adapt	Winkel Stück	Elbow union	Raccord angle
64	1659 35 74 00		Adapt	Verbindungsstück	Union	Raccord
65	1659 89 08 00	M39x1,5	Kronmutter	Kronenmutter	Castellated nut	Ecrou crénelé
66	1652 37 17 00		Hylsa	Hülse	Sleeve	Manchon
67	1652 36 99 90		Låsaxel	Achse	Axle	Axe
68	721 43 50 01	FRP 6x55	Rörpinne	Hohlstift	Tension pin	Goupille cannelée
69	734 11 92 01	BRB 21x37	Bricka	Scheibe	Washer	Rondelle

NUMMER REGISTER*NUMMERNVERZEICHNIS*NUMBER REGISTER*LISTE DE PIECIAS PAR ORDRE NUMMERIQUE

Detalj nr Best.Nr Part No Code N°.	Sida Seite Page Page	Pos.nr Pos.Nr Ref.No. Fig.N°.	Detalj nr Best.Nr Part No Code N°.	Sida Seite Page Page	Pos.nr Pos.Nr Ref.No. Fig.N°.	Detalj nr Best.Nr Part No Code N°.	Sida Seite Page Page	Pos.nr Pos.Nr Ref.No. Fig.N°.
731 23 24 01	35	21	725 26 90 51	9	43	738 88 20 02	19	27
731 23 24 01	39	17	725 27 02 81	41	2	738 88 20 03	7	4
731 23 26 01	39	16	725 27 04 81	9	63	738 88 20 03	7	46
734 11 78 01	35	19	725 27 05 81	25	46	738 88 20 03	15	15
721 42 62 01	15	4	725 27 49 51	19	48	738 88 20 03	15	2
721 42 62 01	19	3	725 27 49 81	21	53	738 88 20 03	21	55
721 42 62 01	41	17	725 27 91 31	9	10	738 88 20 03	23	9
721 43 15 01	15	10	725 53 68 01	11	8	738 88 20 03	41	11
721 43 18 01	15	14	725 53 78 01	13a	13	738 88 50 03	21	75
721 43 47 01	11	3	725 54 69 91	3	32	738 88 80 03	11	4
721 43 47 01	15	35	725 54 75 91	3	30	740 43 07 00	3	18
721 43 49 01	23	10	725 56 33 81	7	44	740 48 48 04	23	1
721 43 50 01	13	10	731 23 16 01	5	5	740 51 77 00	23	15
721 43 50 01	13a	10	731 23 16 40	13a	31	1650 36 01 25	33	29
721 43 50 01	41	68	731 23 22 01	9	59	1650 36 02 21	31	31
721 43 83 01	9	21	731 23 22 01	17	6	1650 36 02 21	37	16
721 43 84 01	25	35	731 23 22 01	19	7	1650 36 02 22	27	2
721 43 85 01	11	6	731 23 22 01	31	26	1650 36 02 22	31	34
721 43 85 01	13	7	731 23 22 01	37	24	1650 36 02 22	33	27
721 43 85 01	13a	7	731 23 22 51	33	28	1650 36 02 22	37	17
721 43 85 01	15	5	731 23 24 01	23	4	1650 36 02 23	27	3
721 43 87 01	19	30	731 23 24 01	31	19	1650 36 02 23	33	17
721 44 23 01	9	52	731 23 24 01	33	21	1650 36 02 23	35	17
721 44 23 01	41	3	731 23 26 01	11	14	1650 36 02 23	37	18
725 23 70 51	5	7	731 23 26 51	15	25	1650 36 02 33	25	38
725 23 72 51	5	4	731 23 26 51	25	42	1650 36 02 33	33	22
725 23 78 51	17	22	731 23 26 51	41	13	1650 36 02 33	35	22
725 24 61 51	7	18	731 23 28 51	15	5	1650 36 02 33	39	18
725 24 93 51	19	8	731 23 28 51	15	26	1650 36 02 57	33	13
725 24 93 51	23	16	731 23 28 51	19	10	1650 36 02 57	35	13
725 24 97 51	9	49	731 23 30 31	9	11	1650 36 02 57	37	22
725 24 97 51	21	68	731 43 26 01	9	47	1650 36 02 57	39	14
725 25 30 51	9	18	731 43 26 01	11	9	1650 36 02 58	33	14
725 25 32 51	9	31	731 43 26 01	25	25	1650 36 02 58	37	23
725 25 32 51	41	7	732 21 18 51	7	17	1650 36 03 21	33	25
725 25 36 51	7	52	732 21 20 51	21	69	1650 36 04 03	35	28
725 25 36 51	21	70	732 21 22 51	7	25	1650 36 04 05	7	8
725 25 38 51	7	33	732 21 24 51	9	26	1650 36 04 05	9	8
725 25 38 81	13	9	732 21 24 51	21	62	1650 36 04 05	15	9
725 25 38 81	13a	9	732 21 24 51	31	28	1650 36 04 05	19	38
725 25 43 51	11	2	732 21 26 51	9	64	1650 36 04 05	25	44
725 25 43 51	23	2	732 51 20 30	19	24	1650 36 04 05	31	21
725 25 45 51	25	31	734 11 73 01	19	9	1650 36 04 07	33	16
725 25 46 51	7	22	734 11 78 01	9	53	1650 36 04 07	35	16
725 25 50 51	17	5	734 11 78 01	13	28	1650 36 04 07	37	26
725 26 24 51	25	49	734 11 78 01	13a	33	1650 36 07 05	7	42
725 26 24 81	7	3	734 11 78 01	25	22	1650 36 12 21	27	3
725 26 28 51	21	60	734 11 78 01	33	19	1650 36 12 21	33	12
725 26 28 51	41	49	734 11 78 01	37	33	1650 36 12 21	35	12
725 26 29 51	9	41	734 11 78 01	41	31	1650 36 12 21	39	13
725 26 29 81	23	6	734 11 86 01	9	37	1650 36 12 24	27	2
725 26 32 81	31	24	734 11 86 01	19	39	1650 36 12 24	33	30
725 26 33 51	9	55	734 11 86 01	25	45	1650 36 12 24	35	30
725 26 33 51	21	61	734 11 86 07	9	19	1650 36 12 24	37	19
725 26 33 81	7	7	734 11 92 01	25	41	1650 36 12 24	39	19
725 26 33 81	25	30	734 11 92 01	41	69	1650 36 13 03	27	2
725 26 36 81	7	40	734 11 98 01	21	73	1650 36 13 03	27	3
725 26 36 81	15	10	734 12 00 01	15	33	1650 36 13 03	33	15
725 26 38 81	19	37	734 12 04 01	13	6	1650 36 13 03	35	15
725 26 40 81	9	39	734 12 04 01	13a	6	1650 36 13 03	37	20
725 26 42 51	31	18	734 12 06 01	7	26	1650 36 13 03	39	15
725 26 55 81	9	7	735 21 20 90	19	26	1650 36 15 05	27	5
725 26 56 81	9	13	735 31 33 01	7	28	1650 36 50 07	9	4
725 26 58 81	9	60	735 31 40 11	11	9	1650 36 50 07	15	1
725 26 61 81	7	41	735 31 40 11	11	10	1651 29 78 28	3	28
725 26 74 51	11	10	735 31 47 01	19	41	1651 29 83 01	5	10
725 26 74 81	15	32	738 61 32 02	19	5	1651 29 83 01	11	17
725 26 75 51	23	13	738 88 10 01	11	12	1651 29 83 01	13	23
725 26 88 81	9	3	738 88 20 02	3	14	1651 29 83 01	13a	23

*NUMMER REGISTER*NUMMERNVERZEICHNIS*NUMBER REGISTER*LISTE DE PIECES PAR ORDRE NUMMERIQUE*								
Detalj nr Best.Nr Part No Code N°.	Sida Seite Page Page	Pos.nr Pos.Nr Ref.No. Fig.N°.	Detalj nr Best.Nr Part No Code N°.	Sida Seite Page Page	Pos.nr Pos.Nr Ref.No. Fig.N°.	Detalj nr Best.Nr Part No Code N°.	Sida Seite Page Page	Pos.nr Pos.Nr Ref.No. Fig.N°.
1651 29 83 01	41	32	1652 12 51 00	21	64	1652 33 39 00	13a	22
1651 29 88 49	3	29	1652 12 67 00	19	32	1652 33 40 00	13	16
1651 41 24 60	41	62	1652 13 37 50	27		1652 33 40 00	13a	16
1651 66 12 40	17	4	1652 13 38 50	27		1652 33 42 00	13	18
1651 69 80 00	3	27	1652 13 87 00	17	11	1652 33 46 50	11	1
1651 71 09 00	13a	27	1652 13 88 00	17	24	1652 35 89 00	5	6
1652 00 96 00	31	40	1652 13 91 00	5	3	1652 35 89 00	13	25
1652 02 48 99	39		1652 13 92 00	9	15	1652 35 89 00	13a	29
1652 02 49 59	39	A	1652 13 94 50	9	17	1652 36 64 00	11	13
1652 02 50 59	39	B	1652 14 70 09	39		1652 36 98 90	41	1
1652 02 51 59	39	C	1652 15 50 50	15	11	1652 36 99 90	41	67
1652 02 52 59	39	D	1652 15 50 50	17a		1652 37 17 00	41	66
1652 02 68 50	39	12	1652 15 51 50	17a	3	1652 37 29 00	11	6
1652 02 77 99	39	6	1652 15 55 90	15	9	1652 37 67 00	19	4
1652 02 78 50	39		1652 15 99 09	39	7	1652 38 02 50	17a	2
1652 03 76 00	31	25	1652 16 19 90	39		1652 38 06 00	41	27
1652 03 77 00	31	27	1652 16 20 90	39	1	1652 38 30 50	11	1
1652 03 82 90	9	45	1652 17 03 00	9	16	1652 38 67 50	27	
1652 04 08 00	9	27	1652 17 05 00	3	26	1652 38 68 50	27	1
1652 04 12 90	9	9	1652 20 08 90	7	43	1652 38 69 00	15	29
1652 04 26 91	9	14	1652 20 12 90	7	37	1652 38 71 00	21	72
1652 04 26 92	9		1652 20 13 90	7	36	1652 38 72 00	21	71
1652 04 26 93	9		1652 20 16 90	7	47	1652 38 73 00	15	16
1652 04 92 01	11		1652 21 47 00	41	6	1652 38 73 00	15	30
1652 04 92 02	13		1652 21 49 00	9	22	1652 39 19 00	13a	25
1652 04 92 03	13a		1652 22 43 60	15	31	1652 39 24 09	33	32
1652 04 94 50	13a	12	1652 23 57 90	9	42	1652 39 25 09	33	
1652 04 99 00	15	17	1652 23 69 00	19	20	1652 39 31 00	13a	18
1652 04 99 00	15	22	1652 23 70 00	19	21	1652 39 32 00	13a	15
1652 04 99 00	21	51	1652 23 71 00	19	23	1652 39 40 00	11	15
1652 05 01 00	15	6	1652 23 72 00	19	25	1652 39 40 00	13	27
1652 05 01 00	15	23	1652 23 73 60	19	29	1652 39 40 00	13a	32
1652 05 01 00	21	52	1652 24 21 00	19	22	1652 39 50 50	13	8
1652 05 03 90	9	2	1652 24 22 00	19	28	1652 39 50 50	13a	8
1652 05 05 90	7	13	1652 24 45 00	13a	28	1652 39 71 00	13a	26
1652 05 06 90	15	16	1652 26 17 01	19		1652 39 72 00	13a	21
1652 05 09 90	9	12	1652 26 18 90	19	1	1652 39 84 00	21	74
1652 05 39 90	35		1652 26 37 00	19	11	1652 40 10 00	21	76
1652 05 40 90	35	1	1652 26 38 00	19	12	1652 42 60 50	35	
1652 05 65 60	19	17	1652 26 41 90	19	16	1652 42 62 50	35	31
1652 06 13 00	9	25	1652 26 50 00	19	31	1652 42 83 00	5	9
1652 06 20 00	19	15	1652 26 51 00	19	33	1652 42 93 60	15	19
1652 06 22 00	21	67	1652 26 52 00	19	34	1652 43 11 00	25	40
1652 06 23 00	21	66	1652 26 53 00	19	35	1652 43 16 00	25	47
1652 07 60 50	11		1652 26 54 00	19	36	1652 43 67 50	33	33
1652 07 62 00	11	4	1652 26 59 00	19	40	1652 43 72 00	23	11
1652 07 69 90	25	26	1652 26 60 00	19	42	1652 44 12 91	23	
1652 07 70 90	25		1652 26 61 00	19	43	1652 44 12 92	23	
1652 07 90 90	9	33	1652 26 64 00	19	44	1652 44 12 93	23	
1652 08 23 00	9	1	1652 26 65 00	19	47	1652 44 12 94	23	
1652 08 29 50	29	12	1652 26 66 50	21	59	1652 44 12 95	23	
1652 08 31 50	29		1652 27 57 00	15	12	1652 44 12 96	23	
1652 08 32 50	29		1652 27 57 00	15	28	1652 44 21 09	31	
1652 08 34 50	29		1652 27 66 00	21	56	1652 44 22 09	31	
1652 08 64 00	9	38	1652 27 67 00	21	57	1652 44 23 50	29	
1652 08 65 93	9		1652 27 68 00	21	58	1652 44 24 50	29	
1652 08 65 95	9	24	1652 28 10 90	15	17	1652 44 73 00	17	18
1652 08 68 90	9	32	1652 28 13 00	15	4	1652 44 74 00	17	
1652 08 70 91	9	30	1652 28 13 00	15	24	1652 47 84 50	29	
1652 08 71 00	9	28	1652 28 85 00	15	2	1652 47 85 50	29	
1652 08 94 59	39		1652 30 78 90	25	43	1652 47 86 50	29	
1652 08 95 59	39		1652 30 88 00	15	18	1652 47 87 50	29	
1652 08 96 59	39		1652 30 88 00	15	27	1652 47 88 50	29	
1652 08 97 59	39		1652 31 21 00	19	14	1652 47 89 00	27	
1652 10 43 00	13	24	1652 32 73 00	17	14	1652 47 90 00	27	
1652 10 43 00	13a	24	1652 33 17 00	17	13	1652 47 97 50	33	
1652 10 43 00	41	33	1652 33 34 90	7	51	1652 48 01 50	33	34
1652 11 50 90	15	3	1652 33 39 00	11	16	1652 48 02 50	33	
1652 12 50 00	21	65	1652 33 39 00	13	22	1652 48 03 09	33	

*NUMMER REGISTER*NUMMERNVERZEICHNIS*NUMBER REGISTER*LISTE DE PIECIES PAR ORDRE NUMMERIQUE*								
Detalj nr	Sida	Pos.nr	Detalj nr	Sida	Pos.nr	Detalj nr	Sida	Pos.nr
Best.Nr	Seite	Pos.Nr	Best.Nr	Seite	Pos.Nr	Best.Nr	Seite	Pos.Nr
Part No	Page	Ref.No.	Part No	Page	Ref.No.	Part No	Page	Ref.No.
Code N°.	Page	Fig.N°.	Code N°.	Page	Fig.N°.	Code N°.	Page	Fig.N°.
1652 48 04 09	33	26	1658 07 50 00	17	15	1658 64 05 02	11	9
1652 52 33 90	9	54	1658 09 59 00	23	3	1658 64 05 03	3	6
1652 52 49 90	25	36	1658 09 61 00	25	23	1658 64 08 03	3	7
1652 52 50 90	25	33	1658 09 66 00	23	7	1658 64 33 00	15	11
1652 52 51 90	25	21	1658 09 67 90	23	12	1658 65 49 00	11	7
1652 52 52 90	25		1658 10 76 00	25	27	1658 65 50 00	11	6
1652 55 00 91	23		1658 15 29 00	25	24	1658 65 53 00	11	2
1652 55 00 92	23		1658 20 41 00	7	48	1658 65 56 00	11	3
1652 55 00 93	23		1658 22 83 00	41	59	1658 65 58 00	11	5
1652 55 00 94	23		1658 30 46 00	19	6	1658 66 21 00	37	34
1652 55 00 95	23		1658 30 50 00	17	7	1658 66 39 90	25	34
1652 55 00 96	23		1658 35 87 00	41	8	1658 66 42 90	25	
1652 55 12 50	3	31	1658 39 81 09	37		1658 67 11 00	7	50
1652 55 14 50	3	22	1658 40 31 99	37		1658 69 84 00	11	4
1652 55 25 00	3	1	1658 40 33 09	37		1658 94 89 00	27	4
1652 55 26 00	3	21	1658 40 48 00	41	53	1658 96 81 90	7	31
1652 55 28 00	3	23	1658 40 52 00	41	54	1658 97 29 90	25	17
1652 55 29 00	3	3	1658 40 82 09	37	7	1658 97 30 90	25	
1652 57 11 90	9	5	1658 40 87 99	37	6	1659 03 74 00	7	27
1652 57 13 00	9	58	1658 40 90 90	37		1659 12 04 00	17	21
1652 57 43 00	9	62	1658 40 91 90	37	1	1659 12 05 00	17	20
1652 57 46 00	9	36	1658 49 58 09	37		1659 12 38 00	41	28
1652 59 02 50	15	12	1658 50 03 09	37		1659 12 40 00	9	34
1652 59 14 00	15	34	1658 50 04 09	37		1659 12 41 00	41	29
1652 60 25 00	3	34	1658 50 05 00	7	12	1659 13 08 01	3	5
1652 60 80 00	3	33	1658 50 05 00	21	63	1659 13 31 00	41	51
1657 23 99 01	15	13	1658 50 05 00	41	10	1659 13 99 00	15	8
1657 25 47 00	25	19	1658 50 39 09	37		1659 14 03 00	15	7
1657 30 57 00	17	31	1658 51 91 09	37	9	1659 14 06 00	15	14
1657 32 24 01	19	2	1658 51 93 09	37	5	1659 16 34 00	31	20
1657 32 24 01	41	14	1658 51 94 09	37		1659 17 79 50	17	9
1657 39 93 00	41	26	1658 51 95 09	37		1659 18 01 09	31	33
1657 48 14 00	3	12	1658 51 96 09	37	3	1659 18 02 09	31	
1657 48 14 00	13	2	1658 54 38 00	25	28	1659 18 03 09	31	29
1657 48 14 00	13a	2	1658 54 61 50	33		1659 18 04 09	31	
1657 48 14 00	17	2	1658 54 61 50	35		1659 18 14 00	41	57
1657 48 14 00	41	61	1658 54 61 50	37		1659 19 36 00	17	23
1657 49 22 50	33		1658 54 62 50	33	11	1659 19 38 50	17	8
1657 49 22 50	35		1658 54 62 50	35	11	1659 19 45 00	15	7
1657 49 22 50	37	32	1658 54 62 50	37	14	1659 20 85 09	31	
1657 55 45 00	23	14	1658 54 69 00	13	14	1659 20 86 09	31	
1657 57 46 00	17	19	1658 54 69 00	13a	14	1659 21 27 90	15	1
1657 59 28 00	17	10	1658 55 08 00	41	50	1659 21 38 00	17	16
1657 59 34 00	17	26	1658 56 06 50	11		1659 22 06 09	37	
1657 59 35 00	17	25	1658 56 06 50	13	11	1659 22 07 09	37	2
1657 59 53 00	17	12	1658 56 06 50	13a	11	1659 22 27 50	29	
1657 59 75 91	25	37	1658 56 25 00	21	54	1659 22 37 91	25	
1657 70 26 00	19	18	1658 56 71 00	25		1659 22 73 50	29	11
1657 70 27 00	19	19	1658 56 93 00	41	22	1659 24 34 00	3	10
1657 72 21 00	17	30	1658 57 63 00	9	65	1659 24 38 00	41	60
1657 72 31 00	13	3	1658 57 79 00	41	23	1659 26 28 50	41	21
1657 72 31 00	13a	3	1658 58 68 00	17	29	1659 26 31 50	41	48
1657 72 31 00	17	3	1658 58 82 90	7	14	1659 26 35 00	41	52
1657 78 38 00	17	28	1658 58 82 90	9	48	1659 26 38 00	41	55
1657 78 52 00	17a	7	1658 58 84 00	9	29	1659 27 97 00	9	56
1657 83 83 00	3	13	1658 58 84 00	23	5	1659 29 39 00	41	63
1657 83 83 00	13	1	1658 60 06 90	37	8	1659 30 05 00	7	10
1657 83 83 00	13a	1	1658 60 43 90	15	18	1659 30 20 90	7	32
1657 83 83 00	17	1	1658 60 44 00	15	20	1659 30 54 09	31	
1657 90 31 00	5	8	1658 60 79 00	15	8	1659 30 55 09	31	37
1658 03 16 00	3	24	1658 60 80 00	15	3	1659 30 61 00	31	
1658 03 16 00	17	17	1658 60 86 90	7		1659 30 62 00	31	35
1658 03 16 00	17a	6	1658 62 40 01	7	11	1659 30 79 00	9	35
1658 03 17 00	17a	5	1658 62 40 01	9	57	1659 30 79 00	41	34
1658 05 59 50	33	18	1658 62 40 08	15	13	1659 30 92 00	11	11
1658 05 59 50	35	18	1658 62 40 09	7	38	1659 35 74 00	41	64
1658 05 59 50	37		1658 62 40 09	25	29	1659 36 38 02	41	30
1658 06 62 00	25		1658 62 56 00	17a	1	1659 37 22 00	7	34
1658 06 63 00	25		1658 64 05 02	11	8	1659 38 26 00	11	2

NUMMER REGISTER*NUMMERNVERZEICHNIS*NUMBER REGISTER*LISTE DE PIECES PAR ORDRE NUMMERIQUE

Detalj nr Best.Nr Part No Code N°.	Sida Seite Page Page	Pos.nr Pos.Nr Ref.No. Fig.N°.	Detalj nr Best.Nr Part No Code N°.	Sida Seite Page Page	Pos.nr Pos.Nr Ref.No. Fig.N°.	Detalj nr Best.Nr Part No Code N°.	Sida Seite Page Page	Pos.nr Pos.Nr Ref.No. Fig.N°.
1659 38 27 00	11	5	1659 49 40 00	7	2	1659 82 60 50	29	
1659 38 29 00	11	7	1659 51 39 00	11	11	1659 82 61 50	29	
1659 38 41 00	11	3	1659 51 42 00	11	5	1659 82 62 50	29	
1659 40 63 00	7	49	1659 51 43 90	11	1	1659 82 63 50	29	13
1659 42 43 90	25		1659 51 48 00	7	29	1659 84 37 00	15	
1659 42 44 90	25	39	1659 55 27 90	9	44	1659 85 44 00	7	35
1659 42 86 09	37		1659 56 78 50	27	1	1659 88 35 00	3	8
1659 42 87 09	37	4	1659 56 78 59	27		1659 89 08 00	41	65
1659 42 89 00	27	4	1659 56 79 50	27		1659 89 19 00	13	26
1659 42 89 00	37	12	1659 56 79 59	27		1659 89 19 00	13a	30
1659 42 89 09	33	9	1659 57 74 00	3	25	1659 90 31 50	31	36
1659 42 89 09	35	9	1659 57 74 00	5	1	1659 90 32 50	31	
1659 42 89 09	37	11	1659 57 74 00	13a	19	1659 90 33 50	29	15
1659 42 89 09	39	10	1659 57 79 00	7	15	1659 90 34 50	29	
1659 43 21 00	7	45	1659 57 84 00	7	16	1659 90 35 50	29	3
1659 44 17 00	3	11	1659 57 95 90	11	8	1659 90 36 50	29	
1659 44 17 00	5	2	1659 59 26 00	41	25	1659 90 37 50	29	
1659 44 17 00	13a	20	1659 59 28 90	41	24	1659 90 38 50	29	4
1659 44 42 50	31	17	1659 59 46 90	41	12	1659 90 49 50	29	14
1659 45 44 90	15		1659 59 99 00	41	15	1659 90 50 50	29	
1659 45 45 50	31	22	1659 60 64 50	27		1659 90 51 50	29	1
1659 45 46 50	29	10	1659 60 65 50	27	1	1659 90 52 50	29	
1659 45 50 90	7	9	1659 60 84 99	35		1659 90 53 50	29	
1659 45 52 00	7	6	1659 60 85 99	35	5	1659 90 54 50	29	2
1659 45 94 99	33		1659 60 86 09	35		1659 95 14 00	41	5
1659 45 95 99	33	5	1659 60 87 09	35	6	1659 96 27 50	27	
1659 45 96 09	33		1659 60 90 09	35		1659 96 28 50	27	
1659 45 97 09	33	6	1659 60 90 09	39				
1659 45 98 09	33		1659 60 91 09	35	4			
1659 45 99 09	33	4	1659 60 91 09	39	5			
1659 46 00 09	33		1659 60 92 09	35				
1659 46 01 09	33		1659 60 92 09	39				
1659 46 02 09	33		1659 60 93 09	35				
1659 46 03 09	33		1659 60 93 09	39				
1659 46 04 09	33		1659 60 94 09	35				
1659 46 05 09	33	3	1659 60 94 09	39				
1659 46 08 09	33		1659 60 95 09	35	3			
1659 46 08 09	35		1659 60 95 09	39	4			
1659 46 08 09	39		1659 61 04 90	35	7			
1659 46 09 09	33	2	1659 61 04 90	39	8			
1659 46 09 09	35	2	1659 61 12 90	15				
1659 46 09 09	39	2	1659 61 20 97	41				
1659 46 12 09	33		1659 61 22 00	7	5			
1659 46 12 09	35		1659 62 68 50	27				
1659 46 12 09	39		1659 62 69 50	27				
1659 46 13 09	33	8	1659 62 72 09	33	31			
1659 46 13 09	35	8	1659 62 72 09	39				
1659 46 13 09	39	9	1659 62 73 09	33				
1659 46 14 90	33	7	1659 62 73 09	39	3			
1659 46 15 90	33	20	1659 63 42 00	41	58			
1659 46 15 90	35	20	1659 64 38 90	41	4			
1659 46 16 90	33		1659 64 44 00	41	9			
1659 46 17 90	33	1	1659 70 01 00	7	19			
1659 46 22 09	33		1659 70 02 00	7	21			
1659 46 22 09	37	35	1659 70 25 60	7	20			
1659 46 22 99	35		1659 70 67 00	41	18			
1659 46 22 99	39		1659 70 68 00	41	16			
1659 46 23 09	33	10	1659 71 02 00	13	4			
1659 46 23 09	37		1659 71 02 00	13a	4			
1659 46 23 99	35	10	1659 73 72 00	9	51			
1659 46 23 99	39	11	1659 74 45 50	29				
1659 46 24 50	27		1659 80 96 00	15	15			
1659 46 25 50	27	6	1659 81 98 00	7	23			
1659 46 66 00	3	2	1659 82 51 50	29				
1659 46 67 00	3	19	1659 82 52 50	29				
1659 46 68 00	3	15	1659 82 53 50	29				
1659 47 34 90	23	8	1659 82 54 50	29				
1659 48 28 00	9	46	1659 82 58 50	31	30			
1659 48 50 90	7	1	1659 82 59 50	31				

Överums Bruk AB , 590 96 Överum, Tel. 0493 – 36100
Telephone: + 46 493 36100. Telefax 0493 – 30035
Web adress <http://www.overums-bruk.se>
E-mail: sales@overums-bruk.se

From serial No. 03 277898

1656 80 03 73

05.2004