

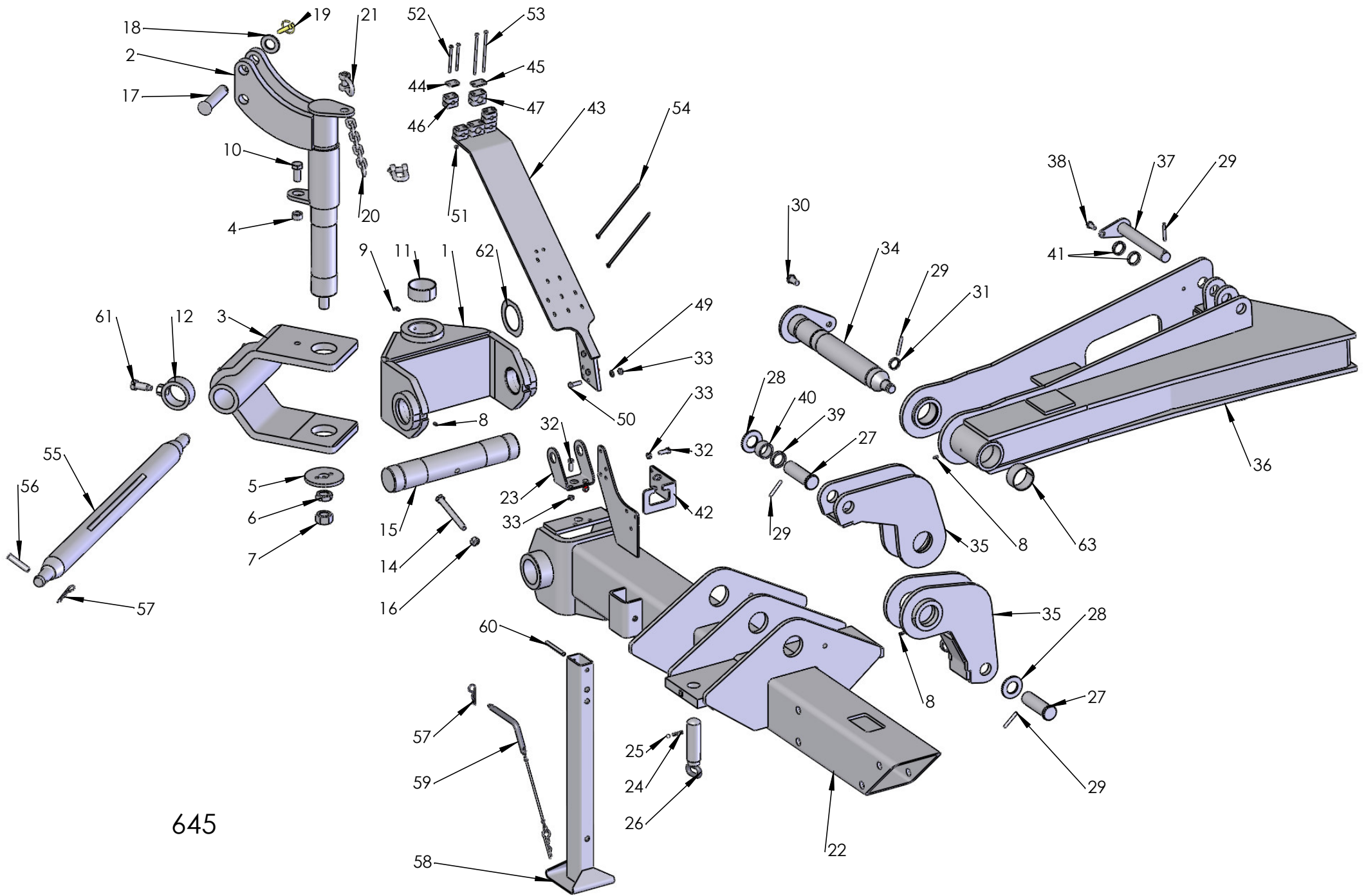
*VFEVL*



**Reservdelsförteckning**  
**Ersatzteilliste**  
**Spare parts list**  
**Cataloge de pieces de rechange**



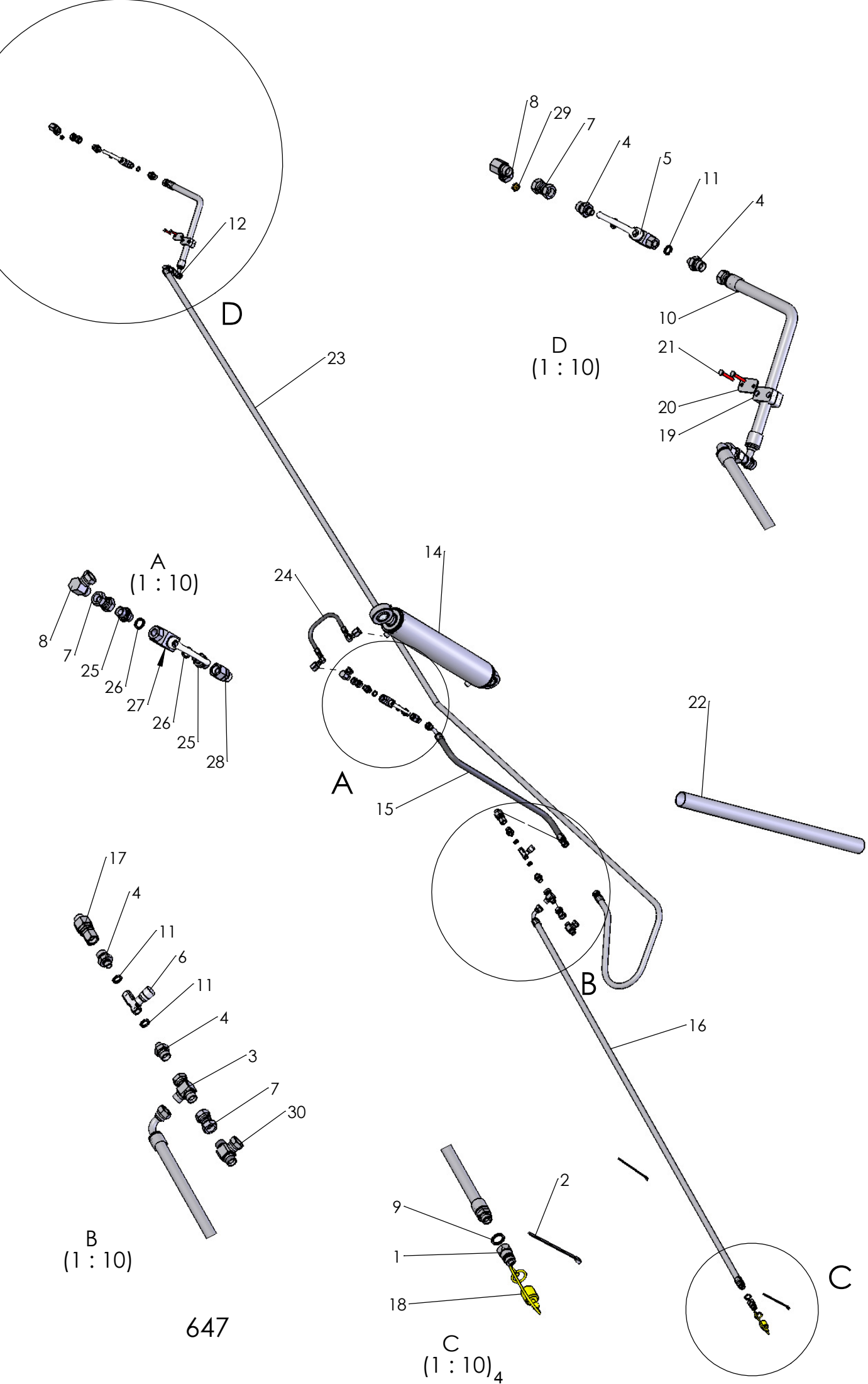
Sida Seite Page Page	Bild Bild Fig.No. Fig.Nº.	Typ	Innehållsförteckning	Inhaltsverzeichnis	Index of contents	Table des matieres
3 5	645 647	VFEVL	TOPP VÄNDCYLINDER	KOPFSTÜCK WENDE- ZYLINDER	HEADSTOCK REVERSING CYLINDER	TETE VÉRIN DE RETOURNE- MENT
7	648		VÄNDCYLINDER	WENDE- ZYLINDER	REVERSING CYLINDER	VÉRIN DE RETOURNE- MENT
9	646	VFEVL	RAM	RAHMEN	MAIN FRAME	CHASSIS- POUTRE
11	706		HYDR CYLINDER FÖR VARIABEL TILTBREDD- JUSTERING	HYDR ZYLINDER FÜR STUFENLOSE SNITTBREITEN- VERSTELLUNG	HYDR CYLINDER FOR STEPLESS ADJUSTABLE FURROW WIDTH	VERIN POUR REGLER LA LARGEUR DE TRAVIAL
13	708		HYDR CYLINDER	HYDR ZYLINDER	HYDR CYLINDER	VERIN
15	652		INSTÄLLNINGSSTAG	EINSTELLTEIL	ADJUSTEMENT MEMBER	GLISSIÈRE RÉGLABLE
17 19	657 653	H	ÅSHUS STENSÄKRINGS- HYDRAULIK	GRINDELGEHÄUSE HYDRAUISCHER STEINSICHERUNG	BEAM HOUSING HYDRAULIC STONE TRIP	SUPPORT D'AGE DISPOSITIF DE SECURITE HYDRAULIQUE
21	654		HYDRAULISK SIDOREGLERING 1:A TILTAN SKIVRIST	HYDRAULISCHE SCHNITTBREITEN- VERSTELLUNG SCHEIBENSECH	HYDRAULIC FRONT-FURROW ADJUSTER DISC COULTER	DEPORTATEURE HYDRAULIQUE
23	655					COUTRE CIRCULAIRE DEFLECTEUR
25	700	XL,XU,XS UC	SKUMVINGE	EINLEGER- STREICHBLECH	COVERBOARD	
27 29	568 650		SKUMRIST BAKHJUL	VORSCHÄLER HINTERRAD	SKIMMER REAR WHELL	RASETTE ROUE ARRIERE
31	103d	XL,XLP	PLOGKROPP	PFLUGKÖRPER	PLOUGH BOTTOMS	CORPS DE CHARRUE
33	660	XU	PLOGKROPP	PFLUGKÖRPER	PLOUGH BOTTOMS	CORPS DE CHARRUE
35	16d	UC	PLOGKROPP	PFLUGKÖRPER	PLOUGH BOTTOMS	CORPS DE CHARRUE
37	665	XS	PLOGKROPP	PFLUGKÖRPER	PLOUGH BOTTOMS	CORPS DE CHARRUE
39	661	VFEVL	DRAGARM	ZUGARM	DRAW ARM	BARRE DE TRACTION
41 43	659		DEKALER NUMMERREGISTER	AUFKLEBER NUMMERN- VERZEICHNIS	STICKERS NUMBER REGISTER	DECALCOMANIE LIST DE PIECES PAR ORDRE NUMERIQUE



645



Pos nr Pos.Nr Ref.No Fig.Nº.	Detalj nr Best.Nr Part No Code Nº.	Benämning	Bezeichnung	Description	Description	
645		VFEVL	TOPP	KOPFSTÜCK	HEADSTOCK	TETE
1	1652 79 08 90		Kors	Drehkreuz	Trunnion block	Tourniquet
2	1652 57 02 90		Axel	Achse	Axle	Axe
3	1659 64 34 90		Bygel	Bügel	Clamp	Etrier
4	1652 05 93 00		Hylsa	Hülse	Sleeve	Manchon
5	1659 69 49 00		Bricka	Scheibe	Washer	Rondelle
6	731 43 30 01	ML6M 30	Mutter	Mutter	Nut	Ecrou
7	731 23 30 01	M6M 30	Mutter	Mutter	Nut	Ecrou
8	738 88 20 03	AM 8x1,25	Smörjnippel	Schmiernippel	Grease nipple	Graisseur
9	738 88 80 03	CM 8x1,25	Smörjnippel	Schmiernippel	Grease nipple	Graisseur
10	725 26 73 81	M6S 20x45	Skruv	Schraube	Bolt	Vis
11	1658 59 65 00		Bussning	Buchse	Bush	Douille
12	1658 65 84 90		Stoppring	Sicherungsring	Lock ring	Anneau d'arrêt
14	725 26 47 51	M6S 16x140	Skruv	Schraube	Bolt	Vis
15	1652 79 35 50		Axel	Achse	Axle	Axe
16	1650 36 04 05	M6M 16	Mutter	Mutter	Nut	Ecrou
17	1659 81 98 00		Toppstångsbult	Oberlenkerbolzen	Top link pin	Axe de 3e point
18	734 12 06 01	BRB 34x60	Bricka	Scheibe	Washer	Rondelle
19	1658 50 05 00		Snabblås	Klappsplint	Linch pin	Goupille
20	1652 78 02 00		Kätting	Kette	Chain	Chaîne
21	1658 96 86 00		Schackel	Schäkel	Shackle	Anneau d'accoupl
22	1652 71 98 90		Dragbom	Zugrahmen	Draw frame	Châssis d'attelage
23	1652 29 70 00		Hållare	Haltearm	Bracket	Support fixation
24	1658 30 46 00		Fjäder	Feder	Spring	Ressort
25	738 61 32 02	ø10	Kula	Kugel	Ball	Bille
26	1658 54 76 00		Inställningsskruv	Einstellschraube	Adjustment screw	Vis de réglage
27	1652 74 51 00		Cylindrisk bult	Zylinderbolzen	Pivot pin	Cheville
28	734 12 12 01	BRB 40x72	Bricka	Scheibe	Washer	Rondelle
29	721 43 87 01	FRP 8x60	Rörpinne	Hohlstift	Tension pin	Goupille cannelée
30	725 26 24 81	M6S 16x30	Skruv	Schraube	Bolt	Vis
31	1652 21 25 00		Bricka	Scheibe	Washer	Rondelle
32	725 24 95 51	M6S 10x30	Skruv	Schraube	Bolt	Vis
33	731 23 20 01	M6M 10	Mutter	Mutter	Nut	Ecrou
34	1652 82 07 90		Axel	Achse	Axle	Axe
35	1652 82 00 90		Länk	Gelenk	Link	Charnon
36	1652 78 87 90		Medbringare	Mitnehmer	Driver	Toc d'entraînement
37	1652 84 46 00		Låstapp	Zylinderbolzen	Pivot pin	Cheville
38	725 25 34 51	M6S 12x25	Skruv	Schraube	Bolt	Vis
39	1652 85 13 00	t=11	Bricka	Scheibe	Washer	Rondelle
40	1652 85 14 00	t=26	Bricka	Scheibe	Washer	Rondelle
41	1652 85 15 00	t=8,5	Bricka	Scheibe	Washer	Rondelle
42	1652 82 35 00		Fäste	Halter	Bracket	Support
43	1659 65 45 50		Slanghållare	Schlauchhalter	Hose bracket	Bride de flexible
44	1659 12 05 00	ø12,7	Täckplatta	Deckblech	Covering plate	Plaque de
45	1659 18 53 00	ø22	Täckplatta	Deckblech	Covering plate	Plaque de
46	1659 42 90 00	ø12,7	Klammerhalvor	Klammer	Clamps	Colliers
47	1659 42 91 00	ø22	Klammerhalvor	Klammer	Clamps	Colliers
49	734 11 73 01	BRB 10,5x20	Bricka	Scheibe	Washer	Rondelle
50	725 24 97 51	M6S 10x35	Skruv	Schraube	Bolt	Vis
51	731 23 16 01	M6M 6	Mutter	Mutter	Nut	Ecrou
52	725 23 88 51	M6S 6x90	Skruv	Schraube	Bolt	Vis
53	725 23 97 51	M6S 6x140	Skruv	Schraube	Bolt	Vis
54	1651 20 02 78		Buntband	Bundband	Self-locking ties	Collier
55	1658 38 47 16	ø36x825	Bäraxel kompl	Tragachse	Cross shaft compl.	Barre d'attelage
	1658 38 47 15	ø36x965	Bäraxel kompl	Tragachse	Cross shaft compl.	Barre d'attelage
	1652 77 57 50	ø50,8x965	Bäraxel kompl	Tragachse kompl.	Cross shaft compl.	Barre d'attelage
56	1658 97 89 00	ø16	Cylindrisk bult	Zylinderbolzen	Pivot pin	Cheville
57	1658 57 63 00		Låsfjäder	Klemmfeder	Locking spring	Goupille cavalier
58	1659 24 60 50		Stödben	Stützbein	Stand	Béguille
59	1658 54 59 50	ø16	Låspinne	Zapfen	Pivot pin	Axe
60	721 44 67 01	FRP 12x100	Rörpinne	Hohlstift	Tension pin	Goupille cannelée
61	1658 56 02 00		Skruv	Schraube	Bolt	Vis
62	1652 05 96 00	ø81x120	Bricka	Scheibe	Washer	Rondelle
63	1659 75 45 00		Lager	Lager	Bearing	Palier



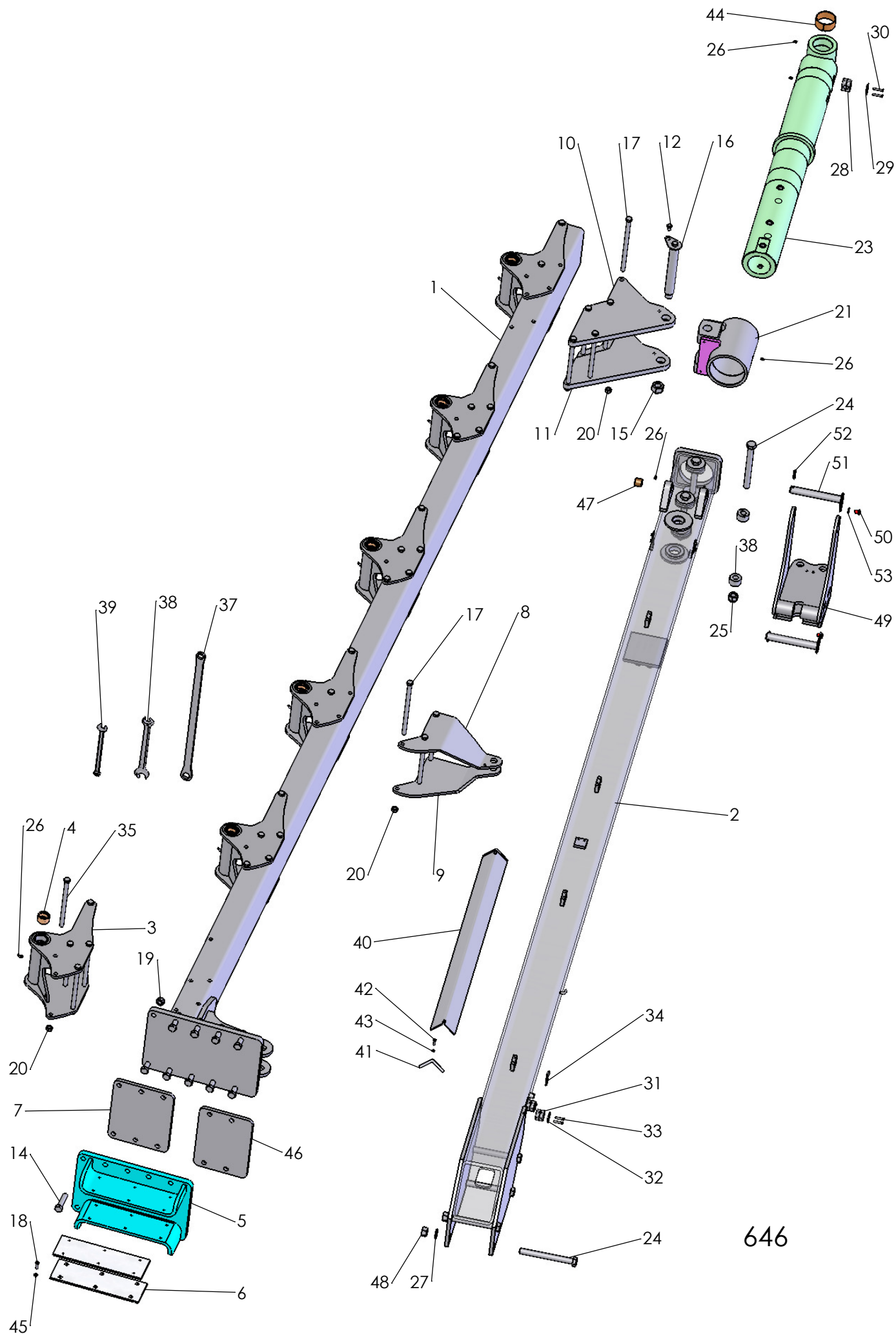
647

Pos nr Pos.Nr Ref.No Fig.Nº.	Detalj nr Best.Nr Part No Code Nº.		Benämning	Bezeichnung	Description	Description
647			<b>VÄNDCYLINDER</b>	<b>WENDE- ZYLINDER</b>	<b>REVERSING CYLINDER</b>	<b>VÉRIN DE RETOURNE- MENT</b>
1	1657 48 14 00		Handel	Schnellkupplung M	Quick coupling M	Raccord rapide M
2	1652 35 89 00		Buntband	Bundband	Self-locking ties	Collier de flexible
3	1659 30 68 00		T-adapt	T-Stück	T-union	Raccord en T
4	1657 72 31 00		Adapt	Verbindungsstück	Union	Raccord
5	1658 40 96 00		Avstängn.ventil	Ventil	Valve	Soupape
6	1659 13 96 00		Ventil	Ventil	Valve	Soupape
7	1658 92 83 00		Adapt	Verbindungsstück	Union	Raccord
8	1657 78 26 00		L-adapt	Winkel-Stück	Elbow union	Raccord angle
9	1658 03 16 00		Bricka	Scheibe	Washer	Rondelle
10	1659 35 24 00	L=500	Slang	Schlauch	Hose	Tuyau flexible
11	1651 29 83 01		Bricka	Scheibe	Washer	Rondelle
12	1657 59 53 00		Adapt	Verbindungsstück	Union	Raccord
14	1652 85 00 50	ø100	Vändcylinder	Wendezylinder	Reversing cylinder	Vérin de
15	1659 90 14 00	L=1130	Slang	Schlauch	Hose	Tuyau flexible
16	1652 68 18 00	L=2500	Slang	Schlauch	Hose	Tuyau flexible
17	1659 85 38 00		Adapt	Verbindungsstück	Union	Raccord
18	1657 83 83 00		Skyddsplugg	Schutzpfropfen	Guard plug	Bouchon protection
19	1659 42 91 00	ø22	Klammerhalvor	Klammer	Clamps	Colliers
20	1659 18 53 00		Täckplatta	Deckblech	Covering plate	Plaque de
21	725 23 78 51	M6S 6x40	Skruv	Schraube	Bolt	Vis
22	1652 10 43 00		Skyddsslang	Schutzschlauch	Guard	Manchon de protection
23	1652 47 41 00	L=6250	Slang	Schlauch	Hose	Tuyau flexible
	1652 47 42 00	L=7250	Slang	Schlauch	Hose	Tuyau flexible
	1652 47 43 00	L=8250	Slang	Schlauch	Hose	Tuyau flexible
	1652 47 47 00	L=9500	Slang	Schlauch	Hose	Tuyau flexible
24	1652 85 17 00	L=540	Slang	Schlauch	Hose	Tuyau flexible
25	1659 24 38 00		Adapt	Verbindungsstück	Union	Raccord
26	1659 44 17 00		Bricka	Scheibe	Washer	Rondelle
27	1651 11 62 91		Kulventil	Kugelventil	Ball valve	Soupape à bille
28	1659 21 38 00		Adapt	Verbindungsstück	Union	Raccord
29	1657 78 52 00		Ventilkägla	Ventilkegel	Valve cone	Cône de soupape
30	1657 78 27 00		T-adapt	T-Stück	T-union	Raccord en T



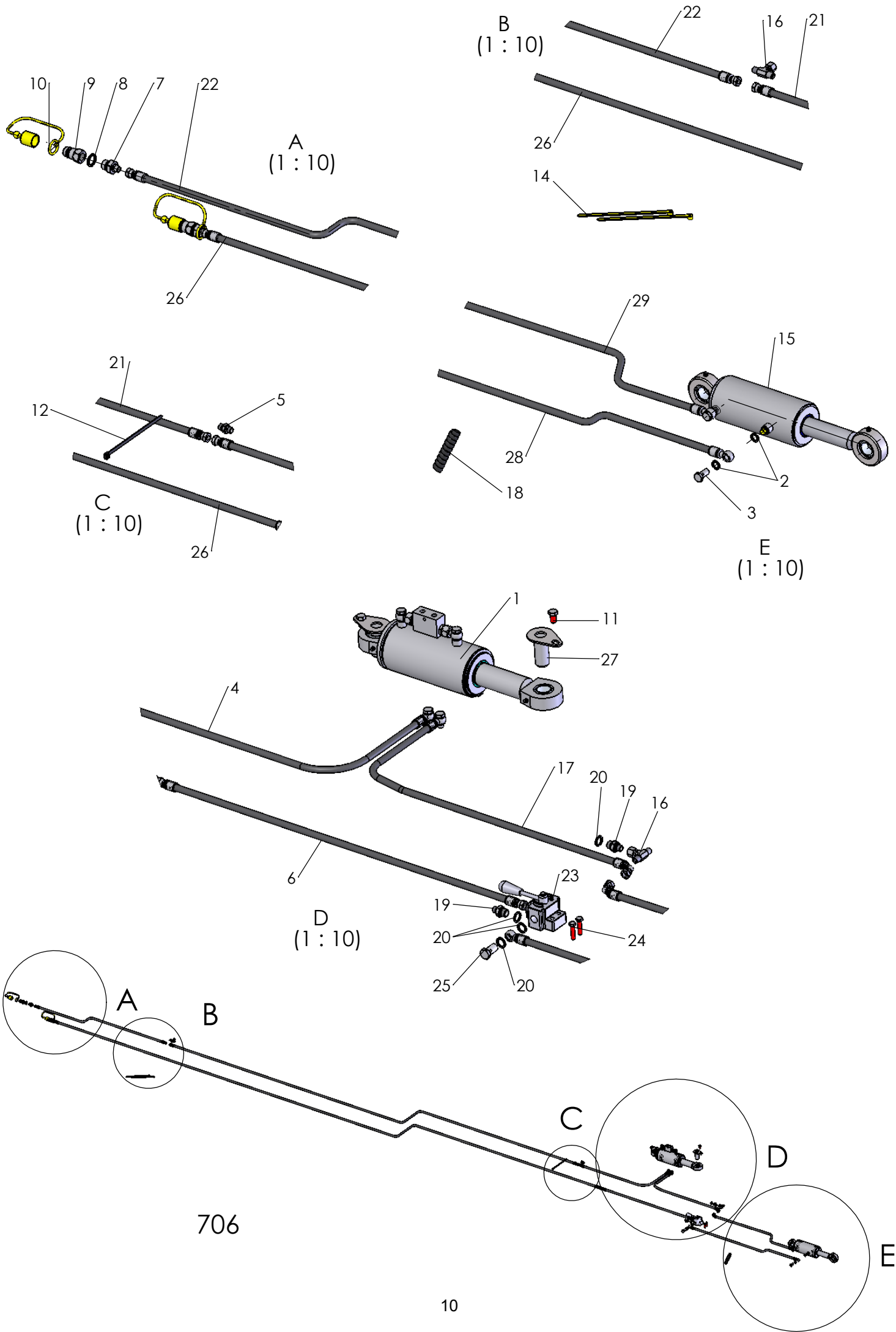


Pos nr Pos.Nr Ref.No Fig.Nº.	Detalj nr Best.Nr Part No Code Nº.	Benämning	Bezeichnung	Description	Description	
<b>648</b>		<b>VÄNDCYLINDER</b>	<b>WENDE- ZYLINDER</b>	<b>REVERSING CYLINDER</b>	<b>VÉRIN DE RETOURNE- MENT</b>	
	1652 85 00 50	ø100	Vändcylinder	Wendezylinder	Reversing cylinder	Vérin de retournement
1	1652 84 98 50	ø100	Cylinderrör	Zylindermantel	Cylinder jacket	Corps de cylindre
2	1652 37 26 00	ø100/50	Styrning	Führung	Guide	Guidage
3	1652 84 97 00		Kolvstång	Kolbenstange	Piston rod	Tige de piston
4	1652 37 25 00	ø100	Kolv	Kolben	Piston	Piston
5	735 31 48 11	SgH 62	Spårring	Sicherungsring	Circlip	Circlips
6	738 88 10 01	AH M6	Smörjnippel	Schmiernippel	Grease nipple	Graisseur
7	735 31 62 01	SgA 95	Spårring	Sicherungsring	Circlip	Circlips
8	1652 37 29 00		Låsringshalvor	Sicherungsring	Lock ring	Bague d'arrêt
9	725 27 64 51	M6S 30x60	Skruv	Schraube	Bolt	Vis
10	1652 37 31 00		Packningssats	Packungsgarnitur	Set of seals	Jeu de joints
11	1659 13 08 02		Ledlager	Lager	Bearing	Palier
12	1659 13 08 01		Ledlager	Lager	Bearing	Palier
14	735 31 44 11	SgH 55	Spårring	Sicherungsring	Circlip	Circlips
<b>707</b>		<b>STYRCYLINDER</b>	<b>ZYLINDER</b>	<b>CYLINDER</b>	<b>VÉRIN</b>	
	1652 86 34 50	ø63/32	Styrcylinder	Zylinder	Cylinder	Vérin
1	1652 86 39 50	ø63/73	Cylinderrör	Zylindermantel	Cylinder jacket	Corps de cylindre
2	1658 65 58 00	ø63/32	Styrning	Führung	Guide	Guidage
3	1658 65 56 00	ø63	Kolv	Kolben	Piston	Piston
4	1658 65 50 00		Låsringshalvor	Sicherungsring	Lock ring	Bague d'arrêt
5	1658 65 49 00	AV 58	Spårring	Sicherungsring	Circlip	Circlips
6	725 26 74 51	M6S 20x50	Skruv	Schraube	Bolt	Vis
7	1658 69 84 00		Packningssats	Packungsgarnitur	Set of seals	Jeu de joints
8	735 31 40 11	SgH 47	Spårring	Sicherungsring	Circlip	Circlips
9	1652 86 36 00	ø32	Kolvstång	Kolbenstange	Piston rod	Tige de piston
10	1652 73 97 00		Cylinderöra	Zylinderrohr	Cylinder ear	Corps de cylindre
11	1652 73 92 00	M33	Mutter	Mutter	Nut	Ecrou
12	1652 90 58 00	GEG-30 ES	Ledlager	Lager	Bearing	Palier
14	735 31 44 11	SgH 55	Spårring	Sicherungsring	Circlip	Circlips
15	738 88 10 01	AH M6	Smörjnippel	Schmiernippel	Grease nipple	Graisseur
16	1658 64 05 02	GE 30 ES	Ledlager	Lager	Bearing	Palier
17	1652 91 32 00	ø32,5/55x60	Hylsa	Hülse	Sleeve	Manchon
18	1659 58 61 00	ø20,25/30x30,5	Hylsa	Hülse	Sleeve	Manchon
19	725 26 82 51	M6S 20x90	Skruv	Schraube	Bolt	Vis
20	732 21 26 51	M6M 20	Mutter	Mutter	Nut	Ecrou
21	1659 60 23 00	L=600 3/8-3/8 Banjo	Slang	Schlauch	Hose	Tuyau flexible
22	1659 44 17 00		Tättningsbricka	Dichtungsscheibe	Sealing washer	Rondelle d'étanch.
23	1659 57 74 00	3/8	Banjaskruv	Verbindungsstück	Union	Raccord
24	1658 35 87 00	ø20,5/36,5x8	Bricka	Scheibe	Washer	Rondelle
25	1659 65 29 00	ø30x102	Låstapp	Zylinderbolzen	Pivot pin	Cheville
26	725 25 34 51	M6S 12x25	Skruv	Schraube	Bolt	Vis
27	721 43 84 01	FRP 8x45	Rörpinne	Hohlstift	Tension pin	Goupille cannelée



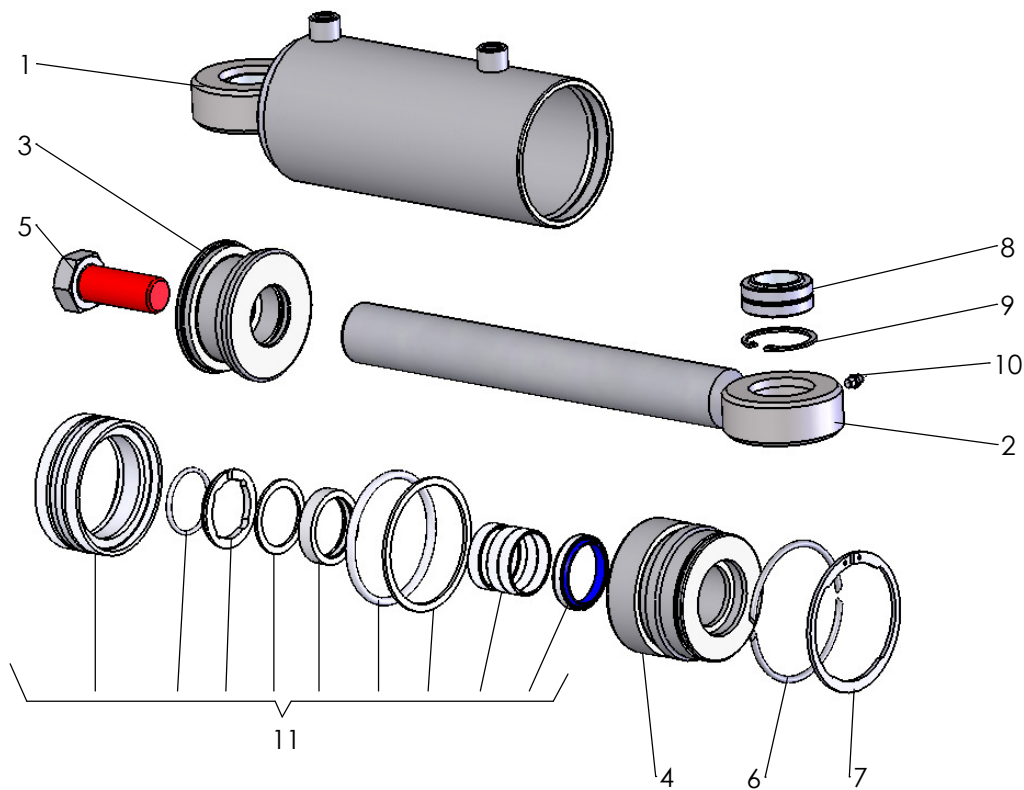
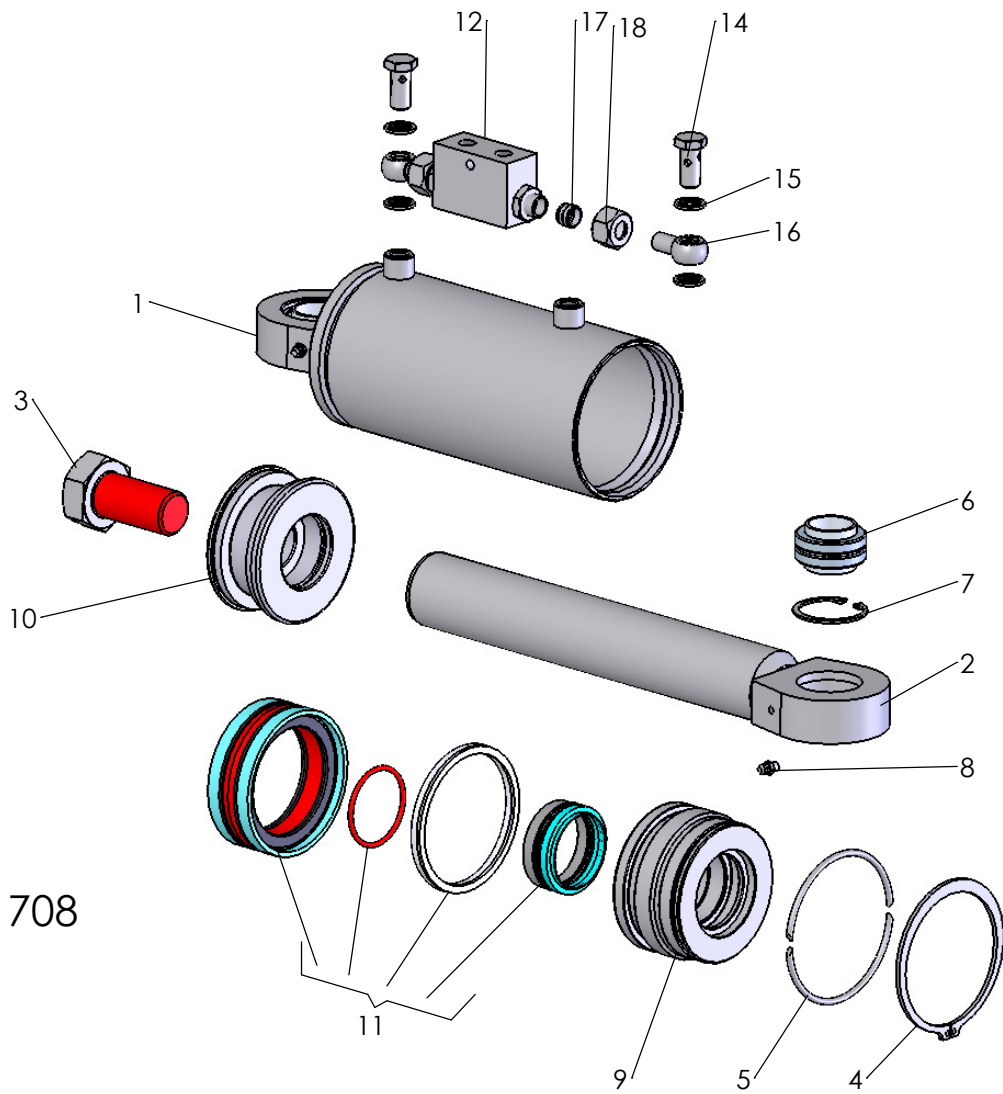
646

Pos nr Pos.Nr Ref.No Fig.Nº.	Detalj nr Best.Nr Part No Code Nº.	Benämning	Bezeichnung	Description	Description	
646	VFEVL	RAM	RAHMEN	MAIN FRAME	CHASSIS- POUTRE	
1	1652 72 22 93	6100	Ram	Rahmen	Main frame	Châssis-poutre
	1652 72 22 92	7100	Ram	Rahmen	Main frame	Châssis-poutre
	1652 72 22 91	8100	Ram	Rahmen	Main frame	Châssis-poutre
	1652 72 22 96	61150	Ram	Rahmen	Main frame	Châssis-poutre
	1652 72 22 95	71150	Ram	Rahmen	Main frame	Châssis-poutre
	1652 72 22 94	81150	Ram	Rahmen	Main frame	Châssis-poutre
2	1652 82 74 90	6100	Stabiliseringsrör	Stabilisatorrohr	Stabilizer tube	Stabilisateur
	1652 82 71 90	7100	Stabiliseringsrör	Stabilisatorrohr	Stabilizer tube	Stabilisateur
	1652 72 85 90	8100	Stabiliseringsrör	Stabilisatorrohr	Stabilizer tube	Stabilisateur
	1652 82 77 90	61150	Stabiliseringsrör	Stabilisatorrohr	Stabilizer tube	Stabilisateur
	1652 82 76 90	71150	Stabiliseringsrör	Stabilisatorrohr	Stabilizer tube	Stabilisateur
	1652 82 75 90	81150	Stabiliseringsrör	Stabilisatorrohr	Stabilizer tube	Stabilisateur
3	1652 62 12 90		Åshusfäste	Grindelgehäuse	Beam housing	Support d'âge
4	1652 62 23 00		Spännbussning	Büchse	Bush	Douille
5	1652 78 77 90		Ramfront lång	Konsole	Front plate	Support
6	1652 89 70 00		Glidplatta	Gleitprofil	Slide	Glissiere
7	1652 89 57 50		Distansplåt yttre	Distanzplatte	Spacer plate	Entretoise
8	1652 75 04 90		Fästplåt övre	Halter obere	Bracket upper	Support supérieur
9	1652 74 09 90		Fästplåt undre	Halter untere	Bracket lower	Support inférieur
10	1652 73 07 90		Ramfäste övre	Halter obere	Bracket upper	Support supérieur
11	1652 73 55 90		Ramfäste undre	Halter untere	Bracket lower	Support inférieur
12	725 25 32 51	M6S 12x20	Skruv	Schraube	Bolt	Vis
14	725 26 82 51	M6S 20x90	Skruv	Schraube	Bolt	Vis
15	731 23 30 01	M6M 30	Mutter	Mutter	Nut	Ecrou
16	1652 73 53 00		Låstapp	Zylinderbolzen	Pivot pin	Cheville
17	725 26 58 81	M6S 16x290	Skruv	Schraube	Bolt	Vis
18	725 64 57 01	MF6S 8x35	Skruv	Schraube	Bolt	Vis
19	731 23 26 01	M6M 20	Mutter	Mutter	Nut	Ecrou
20	1650 36 04 05	M6M 16	Mutter	Mutter	Nut	Ecrou
21	1652 71 60 90		Bakre raminfästning	Lagerung	Journal	Support
22	1659 19 66 00		Lager	Lager	Bearing	Palier
23	1659 19 00 90		Bakre vridaxel	Drehwelle hinten	Turn-over axle	Axe de retourne-
24	1659 20 10 00	M6S 24x235	Skruv	Schraube	Bolt	Vis
25	1650 36 50 07	M6M 24	Mutter	Mutter	Nut	Ecrou
26	738 88 20 03	AM 8x1,25	Smörjnippl	Schmiernippel	Grease nipple	Graisser
27	734 11 98 01	BRB 25x44	Bricka	Scheibe	Washer	Rondelle
28	1659 42 91 00	ø22	Klammerhalvor	Klammer	Clamps	Colliers
29	1659 18 53 00		Täckplåt	Deckblech	Covering plate	Plaque de
30	725 23 78 51	M6S 6x40	Skruv	Schraube	Bolt	Vis
31	1659 42 90 00	ø12,7	Klammerhalvor	Klammer	Clamps	Colliers
32	1659 12 05 00		Täckplåt	Deckblech	Covering plate	Plaque de
33	725 23 76 51	M6S 6x35	Skruv	Schraube	Bolt	Vis
34	1658 57 63 00		Låsfjäder	Klemmfeder	Locking spring	Goupille cavalier
35	725 26 56 81	M6S 16x260	Skruv	Schraube	Bolt	Vis
36	1659 11 26 00		Insatshylsa	Hülse	Sleeve	Manchon
37	1658 67 11 00	NV 24/30	Plognyckel	Schlüssel	Spanner	Clé
38	1658 20 41 00	NV 24/30	Plognyckel	Schlüssel	Spanner	Clé
39	1659 40 63 00	NV 18	Plognyckel	Schlüssel	Spanner	Clé
40	1659 56 72 90		Skyddsplåt	Schutzblech	Guard plate	Tôle de protection
41	1659 58 08 00		Kantlist	Leiste	Strip	Lisière
42	725 23 72 40	M6S 6x25	Skruv	Schraube	Bolt	Vis
43	734 11 53 09	BRB 6,4x12	Bricka	Scheibe	Washer	Rondelle
44	1658 59 65 00		Lager	Lager	Bearing	Palier
45	732 21 18 51	M6M 8	Mutter	Mutter	Nut	Ecrou
46	1652 89 58 50		Distansplåt inre	Distanzplatte	Spacer plate	Entretoise
47	731 23 28 01		Glidlager	Gleitlager	Plain bearing	Coussinet
48	731 23 28 01	M6M 24	Mutter	Mutter	Nut	Ecrou
49	1652 86 52 90		Hävarm			
50	725 25 30 51	M6S 12x16	Skruv	Schraube	Bolt	Vis
51	1652 90 57 00	ø30	Låstapp	Zylinderbolzen	Pivot pin	Cheville
52	721 43 84 01	FRP 8x45	Rörpinne	Hohlstift	Tension pin	Goupille cannelée
53	734 11 78 01	BRB 13x24	Bricka	Scheibe	Washer	Rondelle

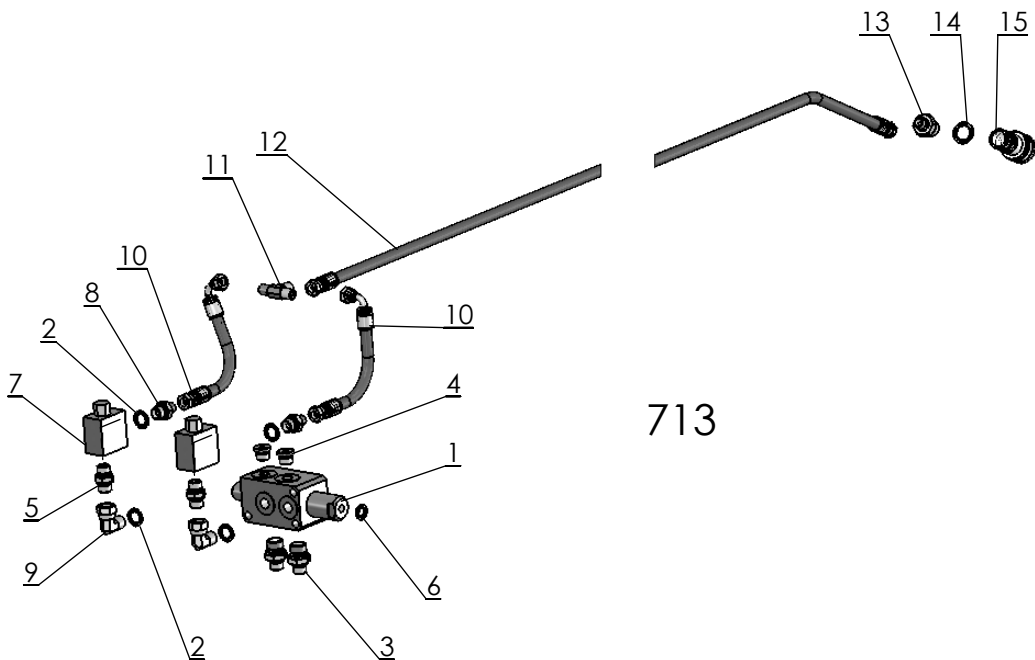
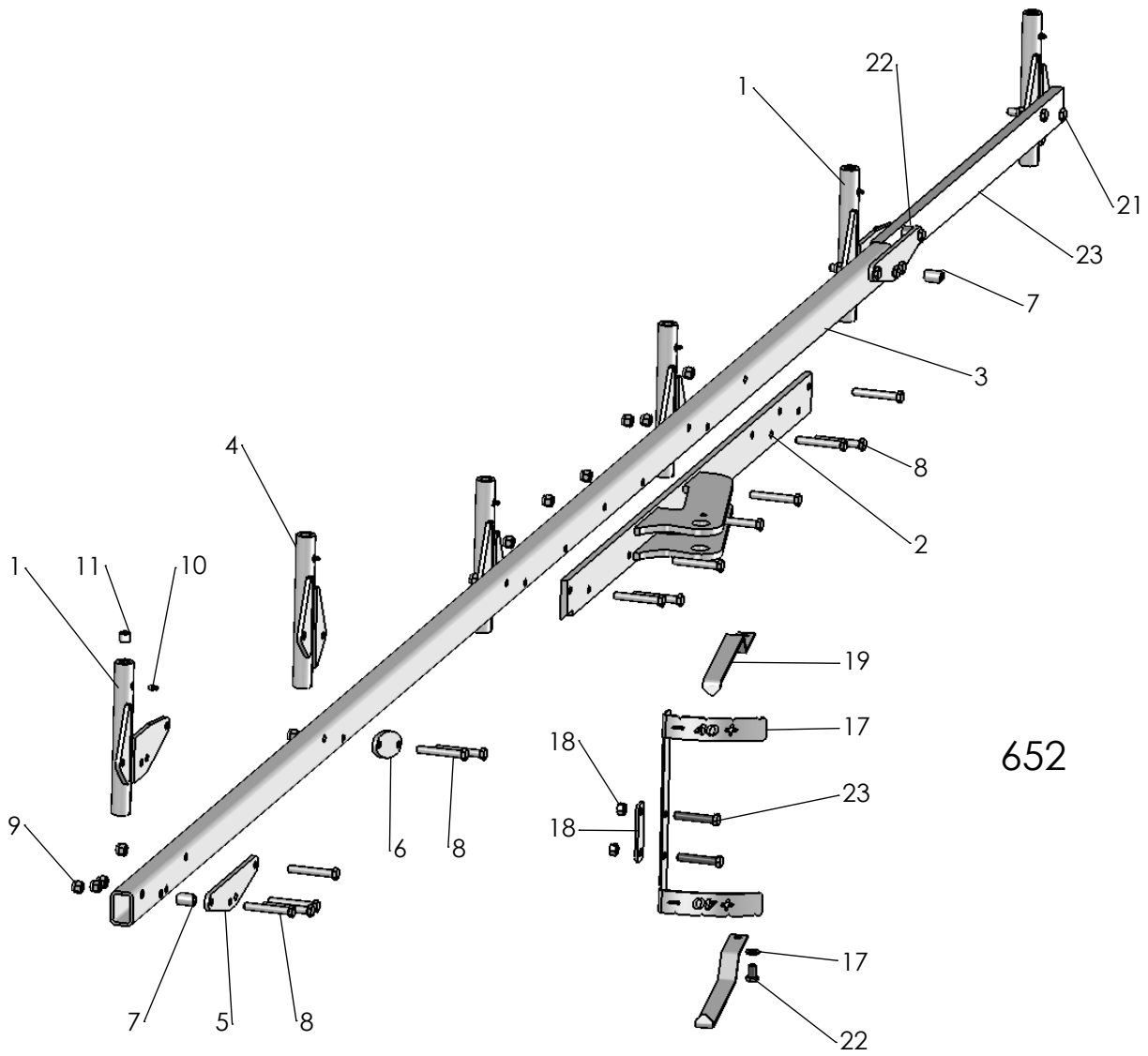


Pos nr Pos.Nr Ref.No Fig.Nº.	Detalj nr Best.Nr Part No Code Nº.		Benämning	Bezeichnung	Description	Description
706			<b>HYDR CYLINDER FÖR VARIABEL TILTBREDDS- JUSTERING</b>	<b>HYDR ZYLINDER FÜR STUFENLOSE SNITTBREITEN- VERSTELLUNG</b>	<b>HYDR CYLINDER FOR STEPLESS ADJUSTABLE FURROW WIDTH</b>	<b>VERIN POUR REGLER LA LARGEUR DE TRAVIAL</b>
1	1652 84 91 50		Hydr cylinder kompl.	Hydr.Zylinder	Hydr. cylinder	Vérin hydraulique
2	1651 29 83 01	1/4	Gummistålbricka	Scheibe	Washer	Rondelle
3	1652 33 39 00	1/4	Banjoskruv	Schwenkschraube	Banjo bolt	Vis
4	1652 84 70 00	L=1300 1/4-1/4 Banjo	Slang	Schlauch	Hose	Tuyau flexible
5	1657 90 31 00		Adapt	Verbindungsstück	Union	Raccord
6	1651 59 03 00	L=1000 1/4-1/4 Banjo	Slang	Schlauch	Hose	Tuyau flexible
7	1657 72 31 00		Adapt	Verbindungsstück	Union	Raccord
8	1658 03 16 00	1/2	Gummistålbricka	Scheibe	Washer	Rondelle
9	1657 48 14 00	ISO-G1/2	Handel	Schnellkupplung M	Quick coupling M	Raccord rapide M
10	1657 83 83 00		Handelsskydd	Schutz	Guard	Protection
11	725 25 32 51	M6S 12x20	Skruv	Schraube	Bolt	Vis
12	1652 35 89 00	L=206	Buntband	Bundband	Self-locking ties	Collier de flexible
14	1652 35 86 00	L=386	Buntband	Bundband	Self-locking ties	Collier de flexible
15	1652 86 43 50		Hydr cylinder kompl.	Hydr.Zylinder	Hydr. cylinder	Vérin hydraulique
16	1659 13 11 00		T-adapt	T-Stück	T-union	Raccord en T
17	1652 59 16 00	L=1350 1/4-1/4	Slang	Schlauch	Hose	Tuyau flexible
18	1659 89 19 00	L=100	Plastspiral	Schlauchhalter	Hose collector	Spiral plastique
19	1659 35 74 00		Adapt	Verbindungsstück	Union	Raccord
20	1659 44 17 00	3/8	Gummistålbricka	Scheibe	Washer	Rondelle
21	1659 71 95 00	L=4350	Slang	Schlauch	Hose	Tuyau flexible
22	1657 73 48 00	L=3040	Slang	Schlauch	Hose	Tuyau flexible
23	1659 24 35 50		Omkastarventil	Reversierventil	Reversing valve	Commutateur soupape
24	725 24 57 51	M6S 8x35	Skruv	Schraube	Bolt	Vis
25	1659 57 74 00	3/8	Banjoskruv	Schwenkschraube	Banjo bolt	Vis
26	1652 38 44 00	L=6000	Slang	Schlauch	Hose	Tuyau flexible
27	1659 62 98 00		Låstapp	Zylinderbolzen	Pivot pin	Cheville
28	1652 90 66 00	L=2200 6100	Slang	Schlauch	Hose	Tuyau flexible
	1652 90 67 00	L=3200 7100	Slang	Schlauch	Hose	Tuyau flexible
	1652 90 68 00	L=4200 8100	Slang	Schlauch	Hose	Tuyau flexible
29	1652 89 28 00	L=2000 6100	Slang	Schlauch	Hose	Tuyau flexible
	1652 90 69 00	L=3000 7100	Slang	Schlauch	Hose	Tuyau flexible
	1652 90 70 00	L=4000 8100	Slang	Schlauch	Hose	Tuyau flexible

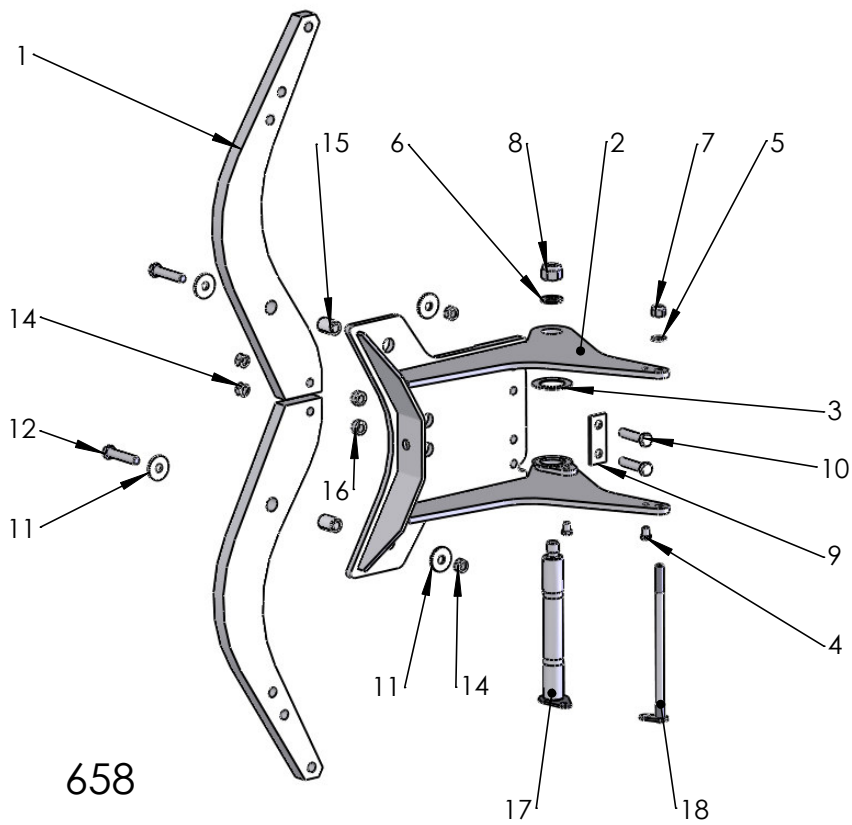
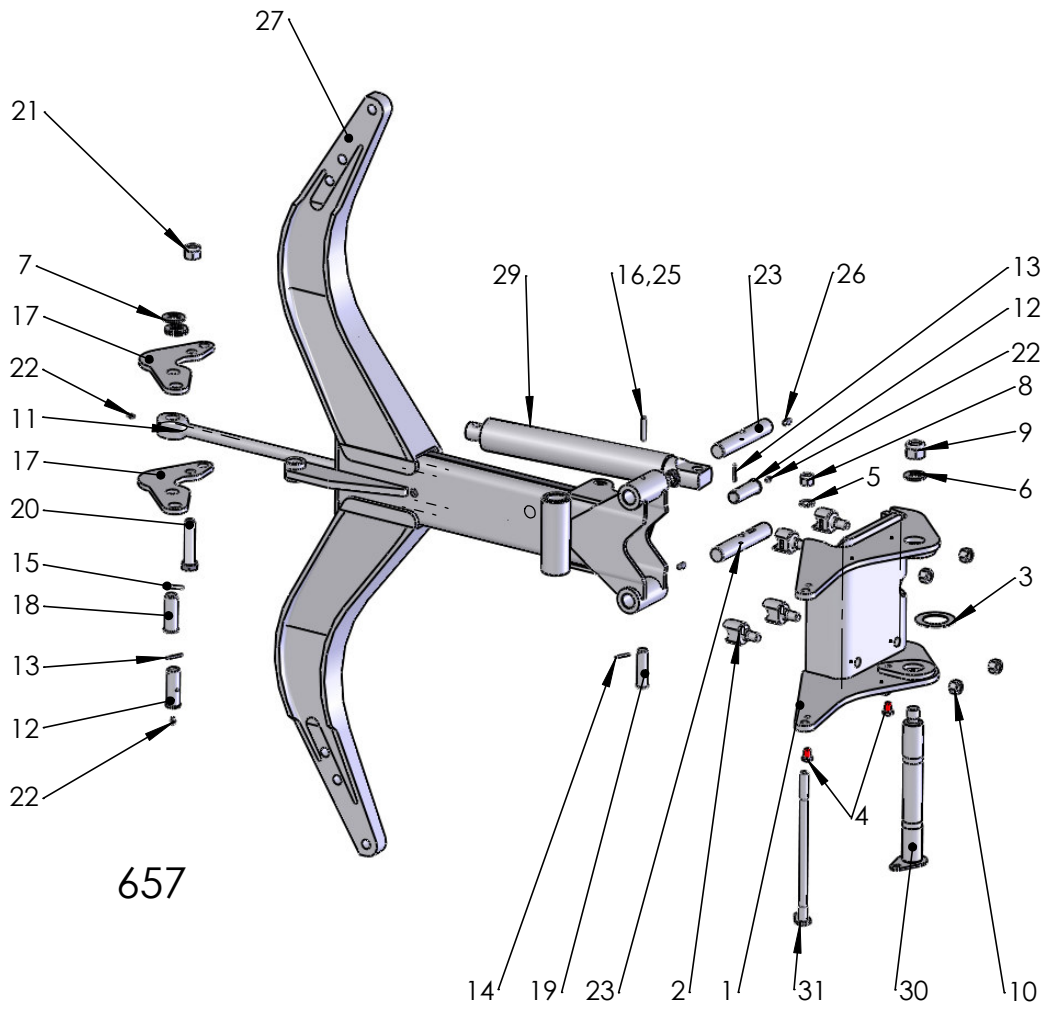




Pos nr Pos.Nr Ref.No Fig.Nº.	Detalj nr Best.Nr Part No Code Nº.		Benämning	Bezeichnung	Description	Description
<b>708</b>			<b>HYDR CYLINDER</b>	<b>HYDR ZYLINDER</b>	<b>HYDR CYLINDER</b>	<b>VERIN</b>
	1652 84 73 50		Hydr cylinder kompl.	Hydr.Zylinder	Hydr. cylinder	Vérin hydraulique
1	1652 84 78 50		Cylinderrör	Zylindermantel	Cylinder jacket	Corps de vérin
2	1652 84 79 50		Kolvstång	Kolbenstange	Piston rod	Tige de piston
3	725 27 64 51	M6S 30x60	Skruv	Schraube	Bolt	Vis
4	735 31 62 01	SgA 95	Spårring	Sicherungsring	Circlip	Circlips
5	1652 37 29 00		Låsringshalvor	Sicherungsring	Lock ring	Bague d'arrêt
6	1659 13 08 03		Ledlager	Lager	Bearing	Palier
7	735 31 40 11	SgH 47	Spårring	Sicherungsring	Circlip	Circlips
8	738 88 10 01	AH M6	Smörjnippel	Schmiernippel	Grease nipple	Graisseur
9	1652 37 26 00		Styrning	Führung	Guide	Guidage
10	1652 37 25 00		Kolv	Kolben	Piston	Piston
11	1652 37 31 00		Packningssats	Packungsgarnitur	Set of seals	Jeu de joints
12	1652 39 40 00	L=150	Backventil	Ventil	Valve	Soupape
14	1652 33 39 00	1/4	Banjoskruv	Schwenkschraube	Banjo bolt	Vis
15	1651 29 83 01	1/4	Tätningbricka	Dishtungsscheibe	Sealing washer	Rondelle d'étanchéité
16	1652 77 53 00	1/4 (150)	Stolpe	Ständer	Rack	Montant
17	1652 72 17 00		Skårring	Scneidring	Olive	Olive
18	1652 72 16 00		Mutter	Mutter	Nut	Ecrou
<b>709</b>			<b>HYDR CYLINDER</b>	<b>HYDR ZYLINDER</b>	<b>HYDR CYLINDER</b>	<b>VERIN</b>
	1652 86 43 50		Hydr cylinder kompl.	Hydr.Zylinder	Hydr. cylinder	Vérin hydraulique
1	1652 88 78 50		Cylinderrör	Zylindermantel	Cylinder jacket	Corps de vérin
2	1659 93 66 50		Kolvstång	Kolbenstange	Piston rod	Tige de piston
3	1659 93 62 00		Kolv	Kolben	Piston	Piston
4	1659 58 02 00		Styrning	Führung	Guide	Guidage
5	725 27 20 51	M6S 24x60	Skruv	Schraube	Bolt	Vis
6	1659 58 05 00		Låsringshalvor	Sicherungsring	Lock ring	Bague d'arrêt
7	1659 58 06 00	AV 85	Spårring	Sicherungsring	Circlip	Circlips
8	1658 64 05 02		Ledlager	Lager	Bearing	Palier
9	735 31 40 11	SgH 47	Spårring	Sicherungsring	Circlip	Circlips
10	738 88 10 01	AH M6	Smörjnippel	Schmiernippel	Grease nipple	Graisseur
11	1659 63 58 00		Packningssats	Packungsgarnitur	Set of seals	Jeu de joints

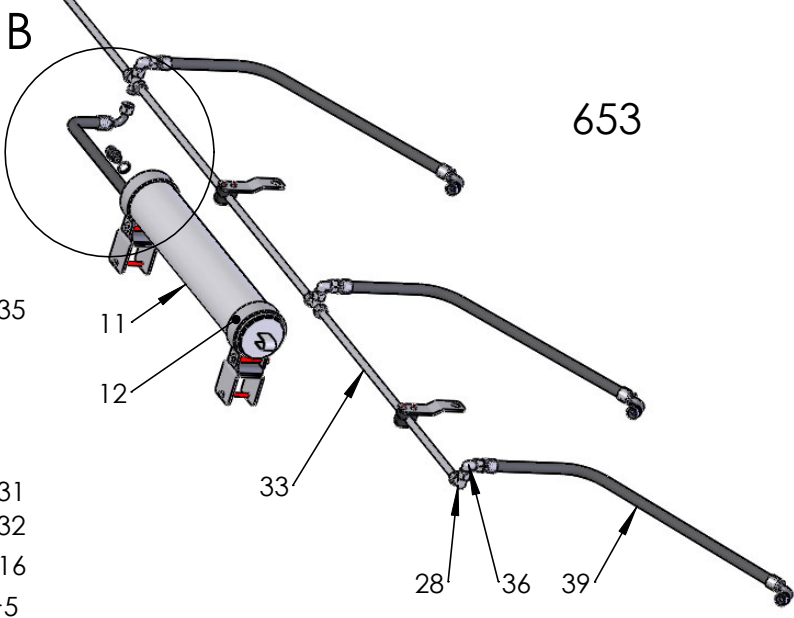
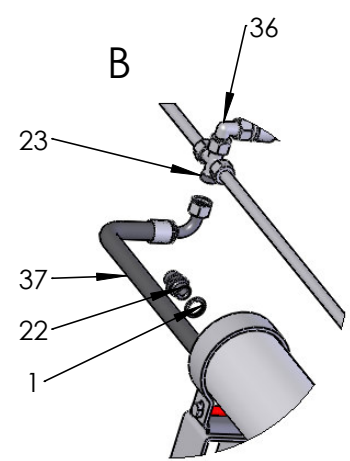
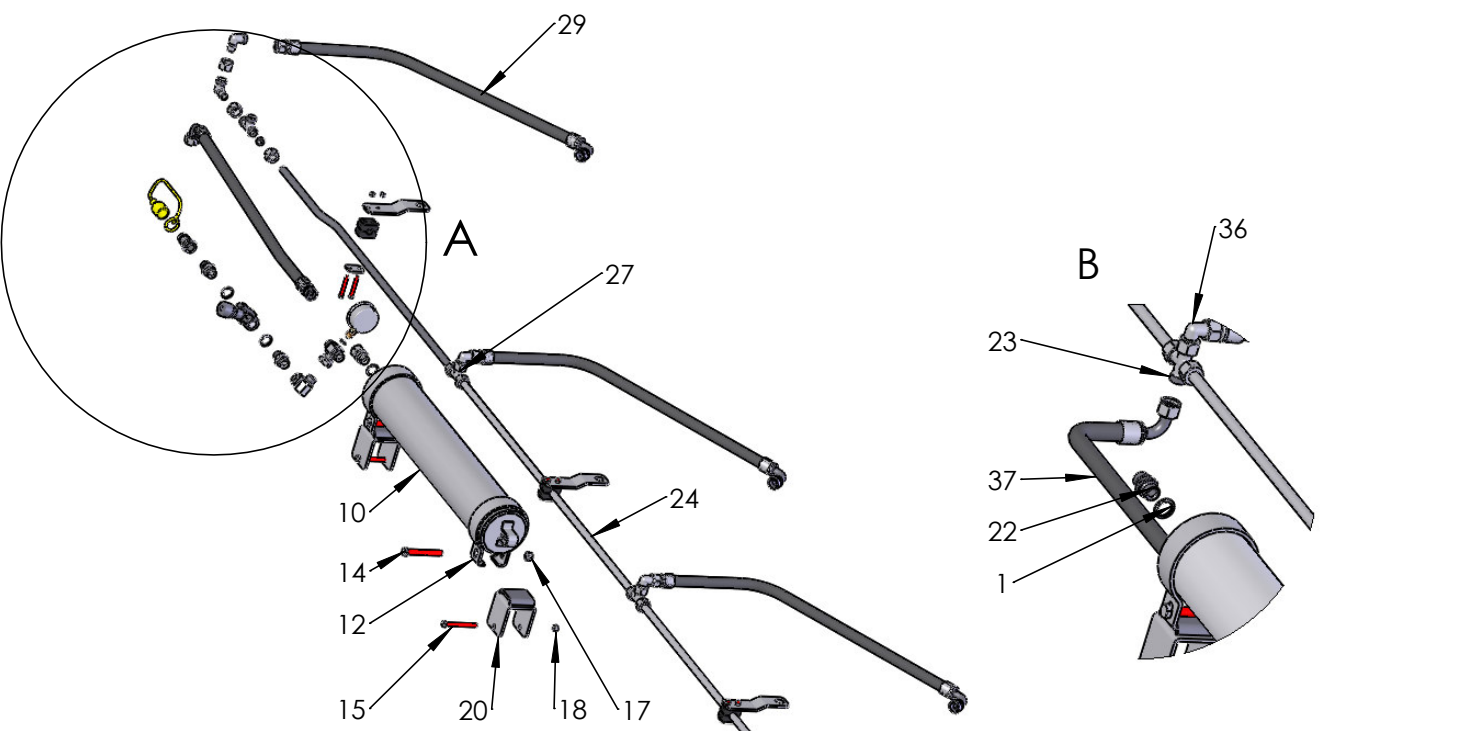


Pos nr Pos.Nr Ref.No Fig.Nº.	Detalj nr Best.Nr Part No Code Nº.		Benämning	Bezeichnung	Description	Description
<b>652</b>			<b>INSTÄLLNINGSSTAG</b>	<b>EINSTELLTEIL</b>	<b>ADJUSTEMENT MEMBER</b>	<b>GLISSIÈRE RÉGLABLE</b>
1	1652 68 25 90		Staginfästning	Stütze	Bar stay	Barre de tension
2	1652 75 03 90		Stagförstärkning	Verstärkung	Reinforcing	Renfort
3	1652 81 88 90	6100	Inställningsstag	Einstellteil	Adjustment member	Glissière réglable
	1652 82 19 90	7100	Inställningsstag	Einstellteil	Adjustment member	Glissière réglable
	1652 74 90 90	8100	Inställningsstag	Einstellteil	Adjustment member	Glissière réglable
	1652 82 01 90	61150	Inställningsstag	Einstellteil	Adjustment member	Glissière réglable
	1652 81 98 90	71150	Inställningsstag	Einstellteil	Adjustment member	Glissière réglable
	1652 81 96 90	81150	Inställningsstag	Einstellteil	Adjustment member	Glissière réglable
4	1652 62 99 90		Staginfästning	Stütze	Bar stay	Barre de tension
5	1652 68 23 90		Fästplåt	Halter	Bracket	Support
6	1652 40 89 90		Platta	Platte	Plate	Plaque
7	1652 63 84 00	Ø13/20x30	Hylsa	Hülse	Sleeve	Manchon
8	725 25 48 81	M6S 12x80	Skruv	Schraube	Bolt	Vis
9	732 21 22 51	M6M 12	Mutter	Mutter	Nut	Ecrou
10	738 88 20 03	AM 8x1,25	Smörjnippel	Schmiernippel	Grease nipple	Graisseur
11	1652 30 62 00		Glidlager	Gleitlager	Plain bearing	Coussinet
14	1652 65 99 00		Skala	Skala	Scale	Repère
15	1652 36 91 00		Bricka	Scheibe	Washer	Rondelle
16	1652 36 86 10		Visare	Indikator	Indicator	Indicateur
17	734 11 78 01	BRB 13x24	Bricka	Scheibe	Washer	Rondelle
18	731 23 22 01	M6M 12	Mutter	Mutter	Nut	Ecrou
19	725 25 32 51	M6S 12x20	Skruv	Schraube	Bolt	Vis
20	725 25 46 51	M6S 12x70	Skruv	Schraube	Bolt	Vis
21	725 25 44 51	M6S 12x60	Skruv	Schraube	Bolt	Vis
22	1652 89 40 00	Ø13/25x20	Hylsa	Hülse	Sleeve	Manchon
23	1652 88 85 90		Inställningsstag	Einstellteil	Adjustment member	Glissière réglable
<b>713</b>			<b>HYDRAULIK FÖR HJULSTYRNING</b>	<b>HYDR ZYLINDER FÜR RÄDER KONTROLLE</b>	<b>HYDRAULIC FOR WHEEL ADJUSTMENT</b>	<b>HYDRAULIQUE POUR ROUE CONTRÔLE</b>
1	1659 39 61 00		Omkastarventil	Reversierventil	Reversing valve	Commutateur soupape
2	1659 44 17 00	3/8	Gummistålbricka	Scheibe	Washer	Rondelle
3	1659 24 38 00		Adapt	Verbindungsstück	Union	Raccord
4	1659 46 80 00		Adapt	Verbindungsstück	Union	Raccord
5	1659 24 34 00		Adapt	Verbindungsstück	Union	Raccord
6	1651 29 83 01	1/4	Gummistålbricka	Scheibe	Washer	Rondelle
7	1659 62 92 00		Reduceringsventil	Reduzierungsventil	Reducer valve	Réduction valve
8	1659 35 74 00		Adapt	Verbindungsstück	Union	Raccord
9	1659 29 39 00		L-adapt	L-Stück	L-union	Raccord en L
10	1652 15 03 00	L=340	Slang	Schlauch	Hose	Tuyau flexible
11	1658 44 45 00		T-adapt	T-Stück	T-union	Raccord en T
12	1657 72 35 00	L=2490	Slang	Schlauch	Hose	Tuyau flexible
13	1657 72 31 00		Adapt	Verbindungsstück	Union	Raccord
14	1658 03 16 00	1/2	Gummistålbricka	Scheibe	Washer	Rondelle
15	1657 48 14 00	1/2	Hondel Snabbkoppling	Schnellkupplung F	Quick coupling F	Raccord rapide F

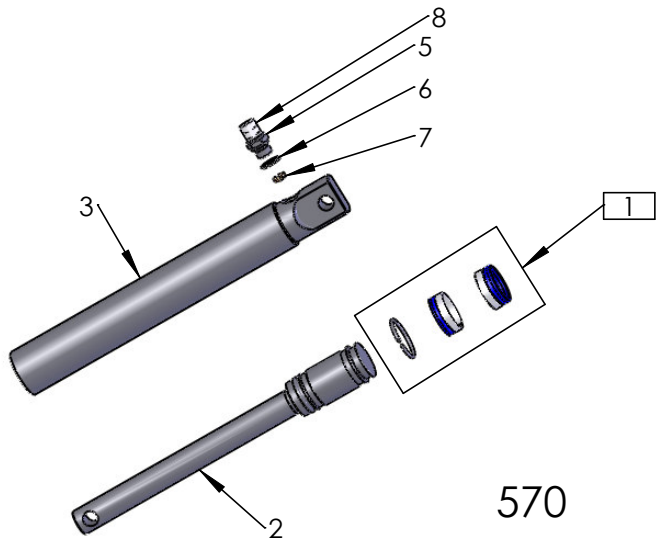
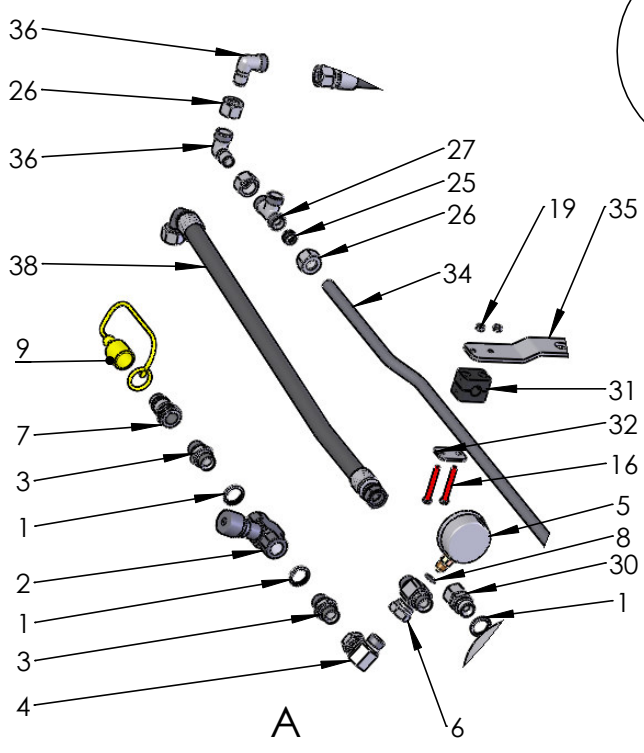




Pos nr Pos.Nr Ref.No Fig.Nº.	Detalj nr Best.Nr Part No Code Nº.	Benämning	Bezeichnung	Description	Description	
<b>657</b>		<b>H</b>	<b>ÅSHUS</b>	<b>GRINDELGEHÄUSE</b>	<b>BEAM HOUSING</b>	<b>SUPPORT D'AGE</b>
1	1652 62 50 90		Åshus	Grindelgehäuse	Beam housing	Support d'age
2	1652 31 50 00		Säte	Sitz	Seat	Siège
3	1652 67 60 00	Ø50,5/80x2	Slitbricka	Reibungsscheibe	Wearing washer	Rondelle d'usure
4	725 25 30 51	M6S 12x16	Skruv	Schraube	Bolt	Vis
5	734 11 86 01	BRB 17x30	Bricka	Scheibe	Washer	Rondelle
6	734 11 98 01	BRB 25x44	Bricka	Scheibe	Washer	Rondelle
7	734 12 00 01	BRB 26x45	Bricka	Scheibe	Washer	Rondelle
8	732 21 24 51	M6M 16	Låsmutter	Nyloc-Mutter	Lock nut	Ecrou freiné
9	732 21 28 51	M6M 24	Låsmutter	Nyloc-Mutter	Lock nut	Ecrou freiné
10	1650 36 07 05	M6M 16	Mutter	Mutter	Nut	Ecrou
11	1652 59 02 50		Dragstång	Zugstange	Draw rod	Barre f d'attelage
12	1658 60 79 00		Tapp	Zylinderbolzen	Pivot pin	Axe
13	721 43 15 01	FRP 5x36	Rörpinne	Hohlstift	Tension pin	Goupille cannelée
14	721 42 62 01	FRP 4x32	Rörpinne	Hohlstift	Tension pin	Goupille cannelée
15	721 43 47 01	FRP 6x40	Rörpinne	Hohlstift	Tension pin	Goupille cannelée
16	721 43 85 01	FRP 8x50	Rörpinne	Hohlstift	Tension pin	Goupille cannelée
17	1652 15 55 90		Hävarm	Hebelarm	Walking beam	Bras de levier
18	1652 59 14 00	ø25	Cylindrisk bult	Bolzen	Pivot pin	Cheville
19	1657 23 99 01	ø20	Cylindrisk bult	Bolzen	Pivot pin	Cheville
20	1659 19 45 00		Skruv	Schraube	Bolt	Vis
21	1650 36 50 07	M6M 20	Mutter	Mutter	Nut	Ecrou
22	738 88 20 03	AM 8x1,25	Smörjnippel	Schmiernippel	Grease nipple	Graisseur
23	1658 60 44 00	800	Tapp	Zylinderbolzen	Pivot pin	Axe
	1659 84 37 00	750	Tapp	Zylinderbolzen	Pivot pin	Axe
25	721 43 18 10	FRP 5x50	Rörpinne	Hohlstift	Tension pin	Goupille cannelée
26	1659 80 96 00	800	Cylindrisk pinne	Zapfen	Pin	Axe
27	1658 60 43 90	750	Ås	Grindel	Beam	Age
	1659 61 12 90	800	Ås	Grindel	Beam	Age
29	1652 15 50 50	Ø50	Hydr cylinder kompl	Hydr. Zylinder kompl.	Hydr. cylinder compl.	Vérin hydraulique compl.
	1652 63 50 50	Ø55	Hydr cylinder kompl	Hydr. Zylinder kompl.	Hydr. cylinder compl.	Vérin hydraulique compl.
30	1652 63 14 00	L=332	Låstapp	Zylinderbolzen	Pivot pin	Cheville
31	1652 63 16 00	L=324	Låstapp	Zylinderbolzen	Pivot pin	Cheville
<b>658</b>		<b>F</b>	<b>ÅSHUS</b>	<b>GRINDELGEHÄUSE</b>	<b>BEAM HOUSING</b>	<b>SUPPORT D'AGE</b>
1	1659 21 27 90	750	Ås	Grindel	Beam	Age
	1659 45 44 90	800	Ås	Grindel	Beam	Age
2	1652 67 10 90		Åshus	Grindelgehäuse	Beam housing	Support d'age
3	1652 67 60 00	Ø50,5/80x2	Slitbricka	Reibungsscheibe	Wearing washer	Rondelle d'usure
4	725 25 30 51	M6S 12x16	Skruv	Schraube	Bolt	Vis
5	734 11 86 01	BRB 17x30	Bricka	Scheibe	Washer	Rondelle
6	734 11 98 01	BRB 25x44	Bricka	Scheibe	Washer	Rondelle
7	732 21 24 51	M6M 16	Låsmutter	Nyloc-Mutter	Lock nut	Ecrou freiné
8	732 21 28 51	M6M 24	Låsmutter	Nyloc-Mutter	Lock nut	Ecrou freiné
9	1659 14 03 00		Bricka	Scheibe	Washer	Rondelle
10	1659 13 99 00	M6S 16x70	Brytbult	Bolzen	Bolt	Vis
11	1658 64 33 00		Bricka	Scheibe	Washer	Rondelle
12	725 26 36 81	M6S 16x80	Skruv	Schraube	Bolt	Vis
14	1650 36 04 05	M6M 16	Mutter	Mutter	Nut	Ecrou
15	1658 62 40 08	FRP 28x40	Rörpinne	Hohlstift	Tension pin	Goupille cannelée
16	1659 14 06 00		Hylsa	Huelse	Sleeve	Manchon
17	1652 63 14 00	L=332	Låstapp	Zylinderbolzen	Pivot pin	Cheville
18	1652 63 16 00	L=324	Låstapp	Zylinderbolzen	Pivot pin	Cheville

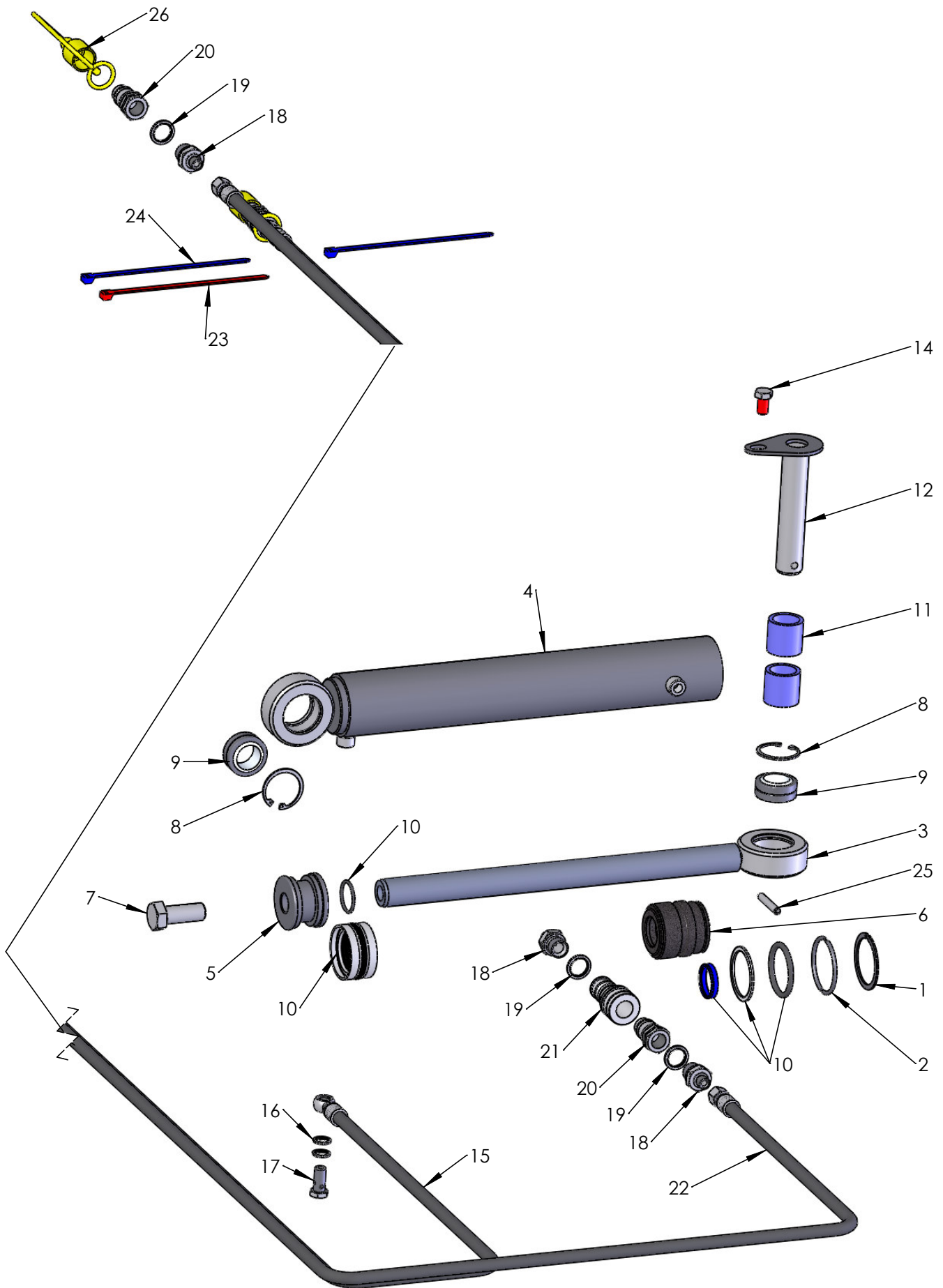


653



570

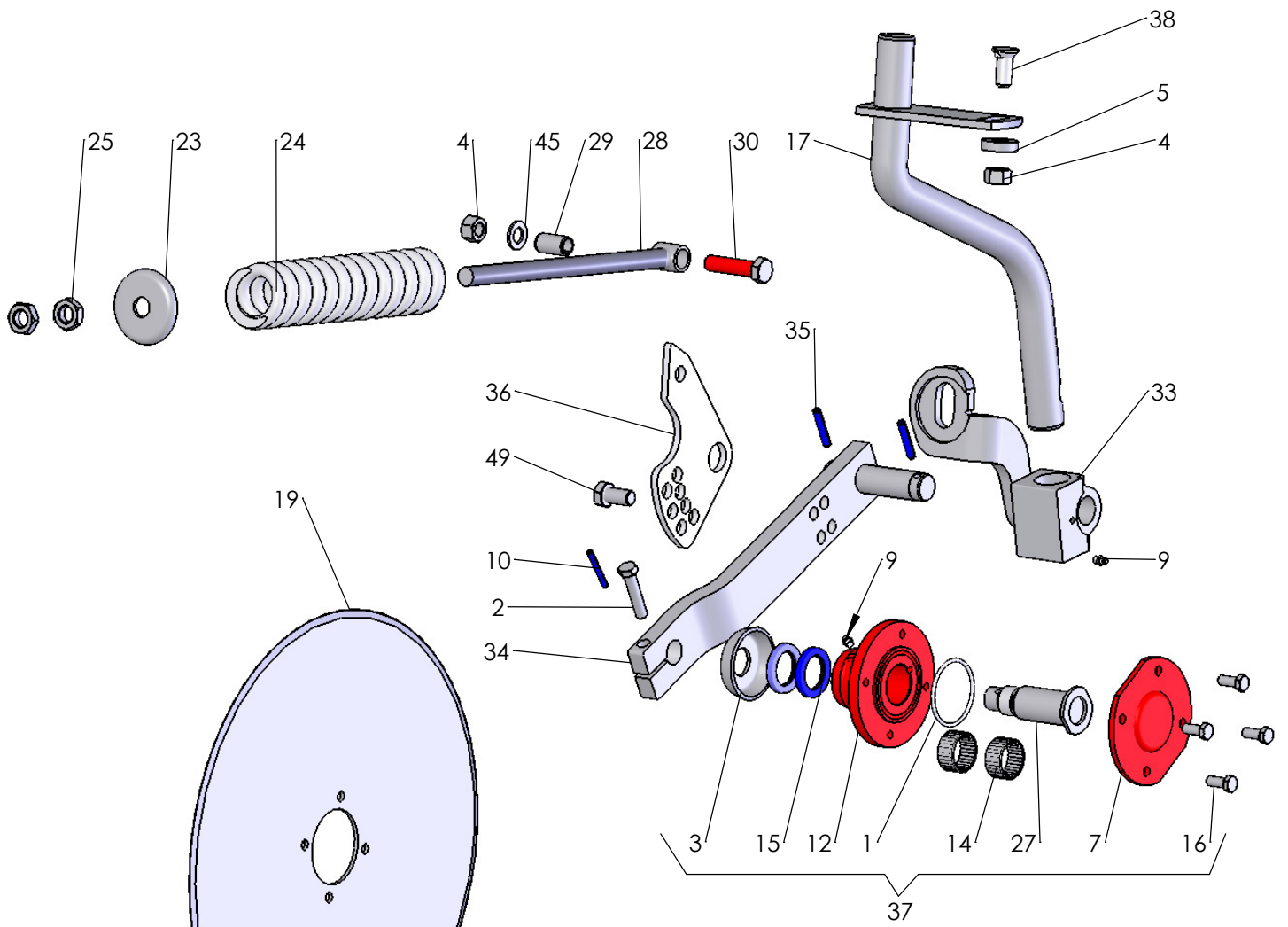
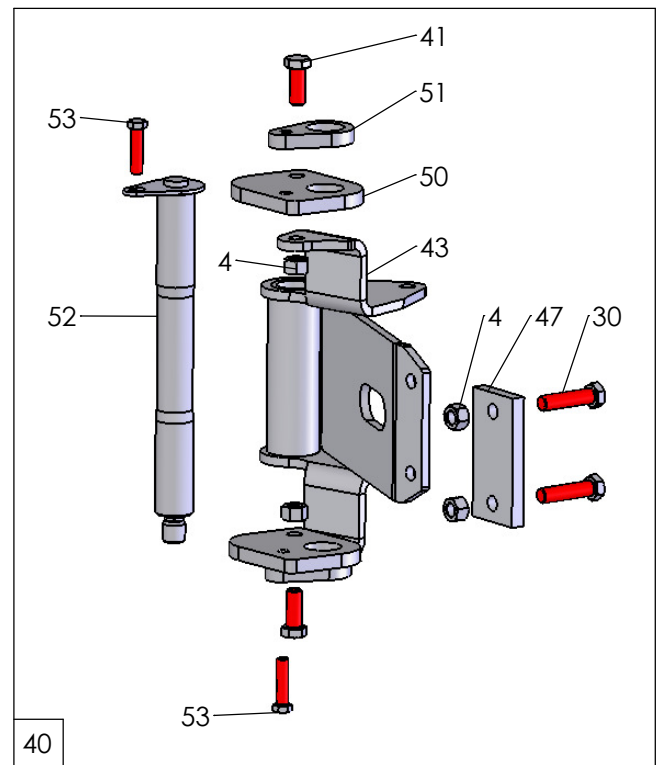
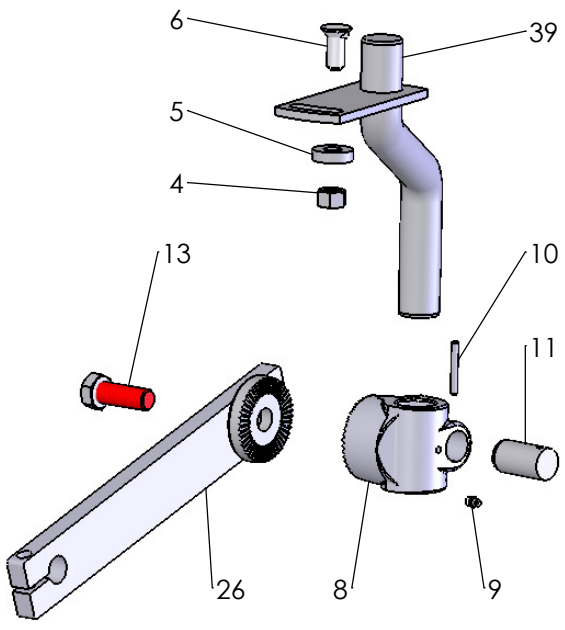
Pos nr Pos.Nr Ref.No Fig.Nº.	Detalj nr Best.Nr Part No Code Nº.	Benämning	Bezeichnung	Description	Description
<b>653</b>		<b>STENSÄKRINGS- HYDRAULIK</b>	<b>HYDRAULISCHER STEINSICHERUNG</b>	<b>HYDRAULIC STONE TRIP</b>	<b>DISPOSITIF DE SECURITE HYDRAULIQUE</b>
1	1658 03 16 00	Bricka	Scheibe	Washer	Rondelle
2	1657 30 57 00	Ventil	Ventil	Valve	Soupape
3	1656 54 78 00	Adapt	Verbindungsstück	Union	Raccord
4	1657 78 26 00	L-adapt	Winkel-Stück	Elbow union	Raccord angle
5	1658 07 50 00	Manometer	Druckmesser	Pressure gauge	Manomètre
6	1657 78 38 00	T-adapt	T-Stück	T-union	Raccord en T
7	1657 48 14 00	Handel	Schnellkupplung M	Quick coupling M	Raccord rapide M
8	1657 84 74 00	O-ring	O-ring	O-ring	Joint thorique
9	1657 83 83 00	Skyddsplugg	Schutzpfropfen	Guard plug	Bouchon protection
10	1659 19 38 50	9 MPA Kolvackumulator	Akkumulator	Accumulator	Accumulateur
11	1659 54 43 50	12 MPA Kolvackumulator	Akkumulator	Accumulator	Accumulateur
12	1659 17 79 50	Band	Halter	Cord	Support
14	725 25 50 51	M6S 12x90 Skruv	Schraube	Bolt	Vis
15	725 24 67 51	M6S 8x80 Skruv	Schraube	Bolt	Vis
16	725 23 80 51	M6S 6x50 Skruv	Schraube	Bolt	Vis
17	731 23 22 01	M6M 12 Mutter	Mutter	Nut	Ecrou
18	731 23 18 01	M6M 8 Mutter	Mutter	Nut	Ecrou
19	731 23 16 01	M6M 6 Mutter	Mutter	Nut	Ecrou
20	1652 84 39 00	Akkumulatorhållare	Halter	Bracket	Support
22	1658 03 17 00	Adapt	Verbindungsstück	Union	Raccord
23	1657 59 28 00	M22 X-adapt	X-Stück	X-union	Raccord en X
24	1658 62 76 00	L=958 Rör	Rohr	Tube	Tuyau
25	1657 59 35 00	Skärring	Scneidring	Olive	Olive
26	1657 59 34 00	M22 Mutter	Mutter	Nut	Ecrou
27	1657 57 46 00	M22 T-adapt	T-Stück	T-union	Raccord en T
28	1657 57 47 00	M22 L-adapt	Winkel-Stück	Elbow union	Raccord angle
29	1659 90 09 00	L=790 Slang	Schlauch	Hose	Tuyau flexible
30	1659 21 38 00	Adapt	Verbindungsstück	Union	Raccord
31	1659 12 04 00	ø15 Klammerhalvor	Klammer	Clamps	Colliers
32	1659 12 05 00	Täckplatta	Deckblech	Covering plate	Plaque de recouvrement
33	1652 36 56 00	L=757 Rör	Rohr	Tube	Tuyau
34	1652 88 47 00	Rör	Rohr	Tube	Tuyau
35	1652 88 46 00	Klammerfäste	Halter	Bracket	Support
36	1658 30 50 00	M22 L-adapt	Winkel-Stück	Elbow union	Raccord angle
37	1659 32 07 00	L=740 Slang	Schlauch	Hose	Tuyau flexible
38	1652 57 33 00	L=650 Slang	Schlauch	Hose	Tuyau flexible
39	1652 13 88 00	L=900 Slang	Schlauch	Hose	Tuyau flexible
<b>570</b>		<b>HYDRAULISK UTLÖSNINGS- CYLINDER</b>	<b>HYDRAULISCHER STEINSICHERUNG ZYLINDER</b>	<b>HYDRAULIC STONE TRIP CYLINDER</b>	<b>DISPOSITIF DE SECURITE HYDRAULIQUE</b>
	1652 15 50 50	ø50 Hydr cylinder kompl	Hydr.Zylinder kompl.	Hydr.cylinder compl.	Vérin cpl.
	1652 63 50 50	ø55 Hydr cylinder kompl	Hydr.Zylinder kompl.	Hydr.cylinder compl.	Vérin cpl.
1	1658 62 56 00	ø50 Packningssats	Packungsgarnitur	Set of seals	Jeu de joints
	1652 64 59 00	ø55 Packningssats	Packungsgarnitur	Set of seals	Jeu de joints
2	1652 38 02 50	ø50 Kolvstång	Kolbenstange	Piston rod	Tige de piston
	1652 64 55 50	ø55 Kolvstång	Kolbenstange	Piston rod	Tige de piston
3	1652 15 51 50	ø50 Cylinderrör	Zylindermantel	Cylinder jacket	Corps de cylindre
	1652 64 53 50	ø55 Cylinderrör	Zylindermantel	Cylinder jacket	Corps de cylindre
5	1658 03 17 00	Adapt	Verbindungsstück	Union	Raccord
6	1658 03 16 00	Tätningbricka	Dichtungsscheibe	Sealing washer	Rondelle d'étanchéité
7	1657 78 52 00	Ventilkägla	Ventilkegel	Valve conical	Soupape a cone
8	1659 21 58 00	Plasthuv	Kunststoffplatte	Plastic knob	Bouton plastique



654

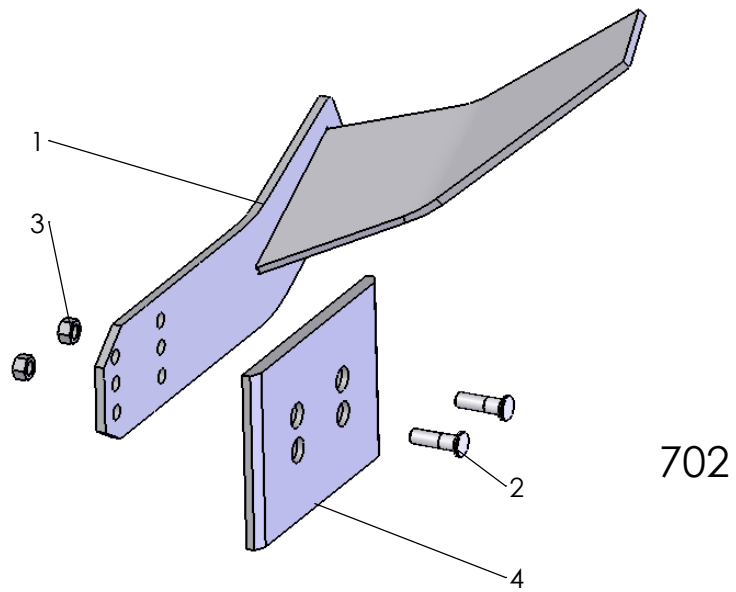
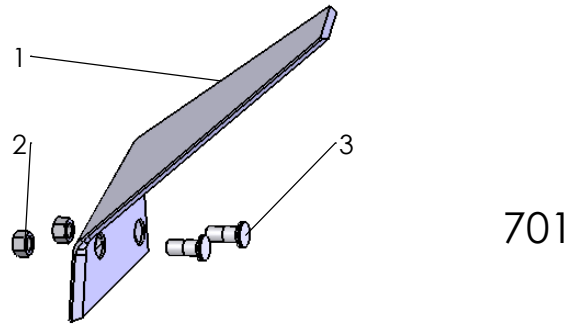
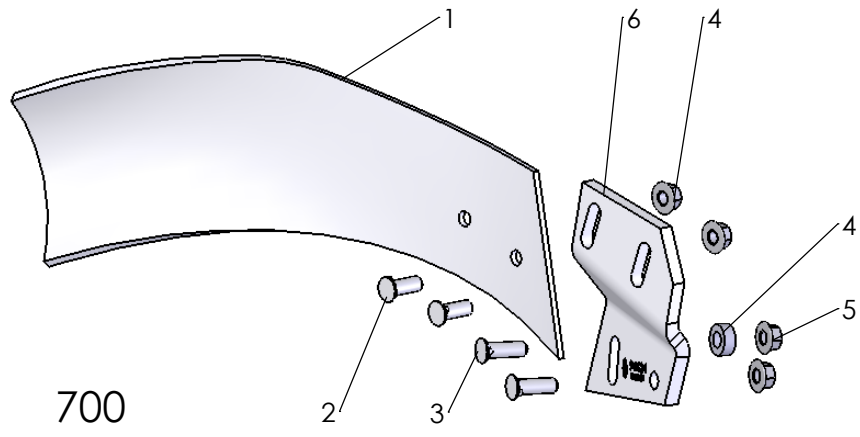
Pos nr Pos.Nr Ref.No Fig.Nº.	Detalj nr Best.Nr Part No Code Nº.	Benämning	Bezeichnung	Description	Description	
654		<b>HYDRAULISK SIDOREGLERING 1:A TILTAN</b>	<b>HYDRAULISCHE SCHNITTBREITEN- VERSTELLUNG</b>	<b>HYDRAULIC FRONT-FURROW ADJUSTER</b>	<b>DEPORTATEURE HYDRAULIQUE</b>	
	1652 63 70 50	Ø63/32x345	Hydr cylinder kompl	Hydr.Zylinder kompl.	Hydr.cylinder compl.	Vérin cpl.
1	1658 65 49 00	AV58	Spårring	Nutring	Circlip	Circlips
2	1658 65 50 00		Låsring	Kopfring	Lock ring	Bague d'arrêt
3	1652 63 67 00		Kolvstång	Kolbenstange	Piston rod	Tige de piston
4	1652 84 78 50		Cylinderrör	Zylindermantel	Cylinder jacket	Corps de vérin
5	1658 65 56 00	Ø63	Kolv	Kolben	Piston	Piston
6	1658 65 58 00		Styrning	Führung	Guide	Guidage
7	725 26 74 51	M6S 20x50	Skruv	Schraube	Bolt	Vis
8	735 31 40 11	SgH 47	Spårring	Sicherungsring	Circlip	Circlips
9	1658 64 05 02	GE 30 ES	Ledlager	Lager	Bearing	Palier
10	1658 69 84 00		Packningssats	Packungsgarnitur	Set of seals	Jeu de joints
11	1652 84 66 00		Hylsa	Hülse	Sleeve	Manchon
12	1652 85 74 00	L=152	Låstapp	Zylinderbolzen	Pivot pin	Cheville
14	725 25 32 51	M6S 12x20	Skruv	Schraube	Bolt	Vis
15	1652 84 68 00	L=5000	Slang	Schlauch	Hose	Tuyau flexible
16	1651 29 83 01	1/4-1/4 Banjo	Tätningbricka	Dichtungsscheibe	Sealing washer	Rondelle d'étanchéité
17	1652 33 39 00	1/4	Banjoskruv	Schwenkschraube	Banjo bolt	Vis
18	1657 72 31 00		Adapt	Verbindungsstück	Union	Raccord
19	1658 03 16 00		Bricka	Scheibe	Washer	Rondelle
20	1657 48 14 00		Handel	Schnellkupplung M	Quick coupling M	Raccord rapide M
21	1657 48 15 00		Hondel	Schnellkupplung F	Quick coupling F	Raccord rapide F
22	1651 41 10 00	L=5600	Slang	Schlauch	Hose	Tuyau flexible
23	1652 35 84 00	L=386 Red	Buntband	Bundband	Self-locking ties	Collier de flexible
24	1652 35 88 00	L=386 Blue	Buntband	Bundband	Self-locking ties	Collier de flexible
25	721 43 85 01	FRP 8x50	Rörpinne	Hohlstift	Tension pin	Goupille cannelée
26	1657 83 83 00		Skyddsplugg	Schutzpfropfen	Guard plug	Bouchon protection



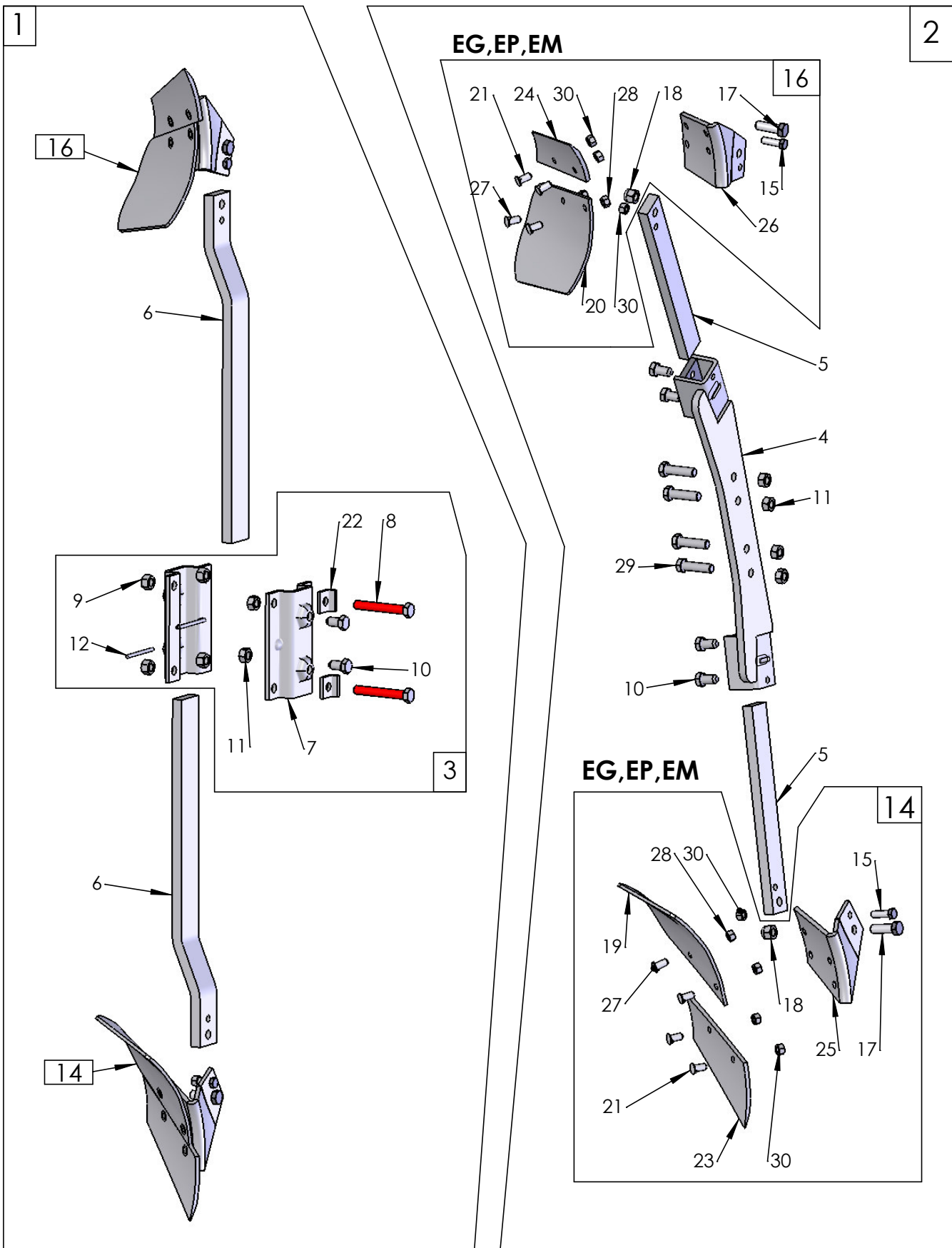


655

Pos nr Pos.Nr Ref.No Fig.Nº.	Detalj nr Best.Nr Part No Code Nº.	Benämning	Bezeichnung	Description	Description	
655			<b>SKIVRIST</b>	<b>SCHEIBENSECH</b>	<b>DISC COULTER</b>	<b>COUTRE CIRCULAIRE</b>
		R=	Höger	Rechts	Right	Droite
		L=	Vänster	Links	Left	Gauche
1	740 48 48 04	Or 65,09x3,53	O-ring	O-ring	O-ring	Joint thorique
2	725 25 43 51	M6S 12x55	Skruv	Schraube	Bolt	Vis
3	1658 09 59 00		Tättningsbricka	Dichtungsscheibe	Sealing washer	Rondelle
4	731 23 24 01	M6M 16	Mutter	Mutter	Nut	Ecrou
5	1658 58 84 00		Bricka	Scheibe	Washer	Rondelle
6	725 26 29 81	M6S 16x45	Skruv	Schraube	Bolt	Vis
7	1658 09 66 00		Lock	Deckel	Cover	Chapeau de
8	1659 47 34 90		Lagerkuts	Lagerplatte	Bearing plate	Support de palier
9	738 88 20 03	AM 8x1,25	Smörjnippel	Schmiernippel	Grease nipple	Graisseur
10	721 43 49 01	FRP 6x50	Rörpinne	Hohlstift	Tension pin	Goupille cannelée
11	1659 50 89 00	F	Låstapp	Zylinderbolzen	Pivot pin	Cheville
12	1658 09 67 90		Nav	Nabe	Hub	Moyeu
13	725 26 75 51	M6S 20x55	Skruv	Schraube	Bolt	Vis
14	1657 55 45 00	2	Nållager	Nadellager	Needle bearing	Coussinet
15	740 51 77 00	A 35x52x7	Tättningsring	Dichtungsring	Sealing ring	Bague d'usure
16	725 24 93 51	M6S 10x25	Skruv	Schraube	Bolt	Vis
17	1652 77 47 90	R	Skaft fjädrande	Schaft	Shank	Etanpon de rasette
	1652 77 48 90	L	Skaft fjädrande	Schaft	Shank	Etanpon de rasette
19	1657 25 47 00	ø450	Skivristklinga slät	Sechsscheibe flach	Coulter disc plain	Disque de coudre plain
	1658 06 62 00	ø500	Skivristklinga slät	Sechsscheibe flach	Coulter disc plain	Disque de coudre plain
	1658 06 63 00	ø500	Skivristklinga ripplad	Sechsscheibe Gewellt	Coulter disc disc	Disque de coudre ondule
23	1658 09 61 00		Bricka	Scheibe	Washer	Rondelle
24	1658 15 29 00		Tryckfjäder	Feder	Spring	Ressort
25	731 43 26 01	M6LM 20	Mutter	Mutter	Nut	Ecrou
26	1652 07 69 90	R	Inställn. arm	Feststellhebel	Adjustment	Approche
	1652 07 70 90	L	Inställn. arm	Feststellhebel	Adjustment	Approche
27	1658 10 76 00	R	Axeltapp	Welle	Stube axle	Axe
	1658 56 71 00	L	Axeltapp	Welle	Stube axle	Axe
28	1658 54 38 00		Dragstång	Zugstange	Draw rod	Barre d'attelage
29	1658 62 40 09	FRP 20x36	Rörpinne	Hohlstift	Tension pin	Goupille cannelée
30	725 26 33 81	M6S 16x65	Skruv	Schraube	Bolt	Vis
33	1652 86 71 90	R	Fjäderfäste	Befestigung	Mounting	Attelage
	1652 86 68 90	L	Fjäderfäste	Befestigung	Mounting	Attelage
34	1658 66 39 90	R	Arm	Arm	Arm	Bras
	1658 66 42 90	L	Arm	Arm	Arm	Bras
35	721 43 84 01	FRP 8x45	Rörpinne	Hohlstift	Tension pin	Goupille cannelée
36	1652 52 49 90		Hävvarm	Hebelarm	Lever arm	Bras de levier
37	1657 59 75 91	R	Skivristnav kompl	Nabe kompl.	Hub compl.	Moyeu cpl.
	1659 22 37 91	L	Skivristnav kompl	Nabe kompl.	Hub compl.	Moyeu cpl.
38	1650 36 02 33	MFBK 16x40	Skruv	Schraube	Bolt	Vis
39	1659 42 44 90	R	Skaft fast	Schaft	Shank	Etanpon de rasette
	1659 42 43 90	L	Skaft fast	Schaft	Shank	Etanpon de rasette
40	1652 89 25 00		Skivristfäste kompl	Halter kompl.	Bracket compl.	Support cpl.
41	725 25 28 51	M6S 16x40	Skruv	Schraube	Bolt	Vis
43	1652 66 27 90		Skivristfäste	Halter	Bracket	Support
45	734 11 86 01	BRB 17x30	Bricka	Schibe	Washer	Plaque
47	1652 43 16 00		Distans	Distanz	Spacing	Entretoise
49	725 26 24 51	M6S 16x30	Skruv	Schraube	Bolt	Vis
50	1652 85 94 00		Mellanlägg	Distanz	Spacer	Entretoise
51	1652 85 95 00		Distans	Distanz	Spacing	Entretoise
52	1652 65 05 00		Låstapp	Zylinderbolzen	Pivot pin	Cheville
53	725 25 42 51	M6S 12x50	Skruv	Schraube	Bolt	Vis

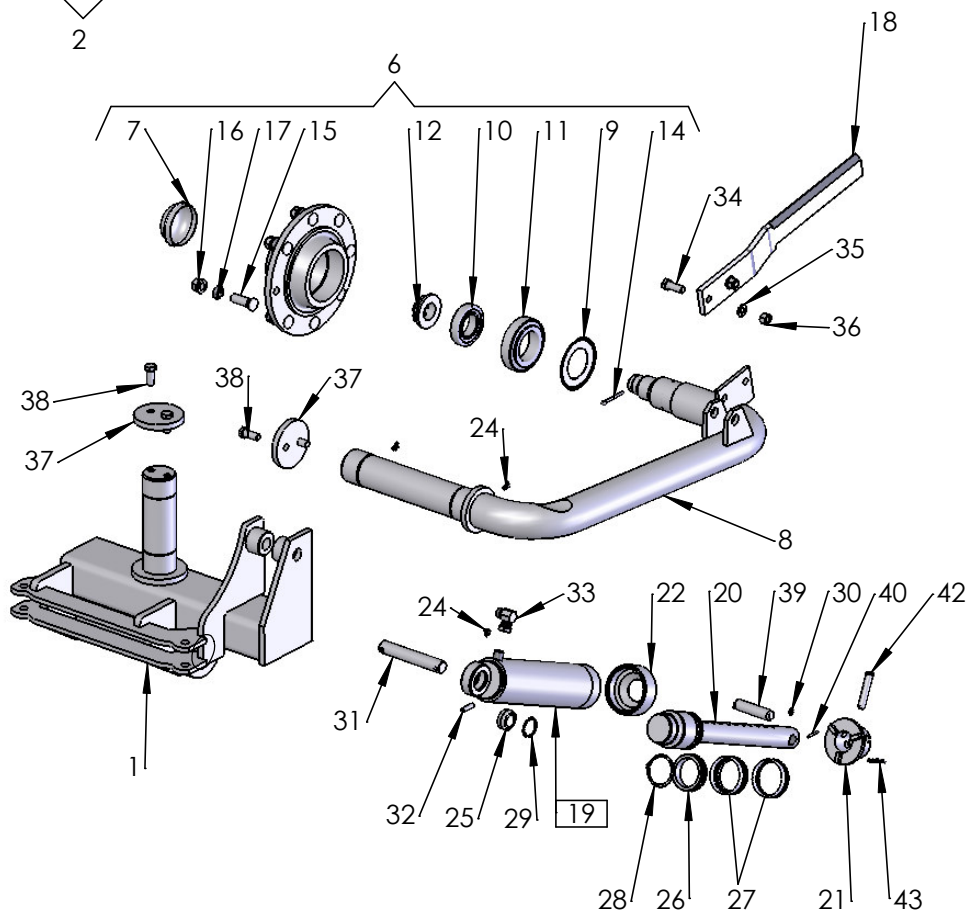
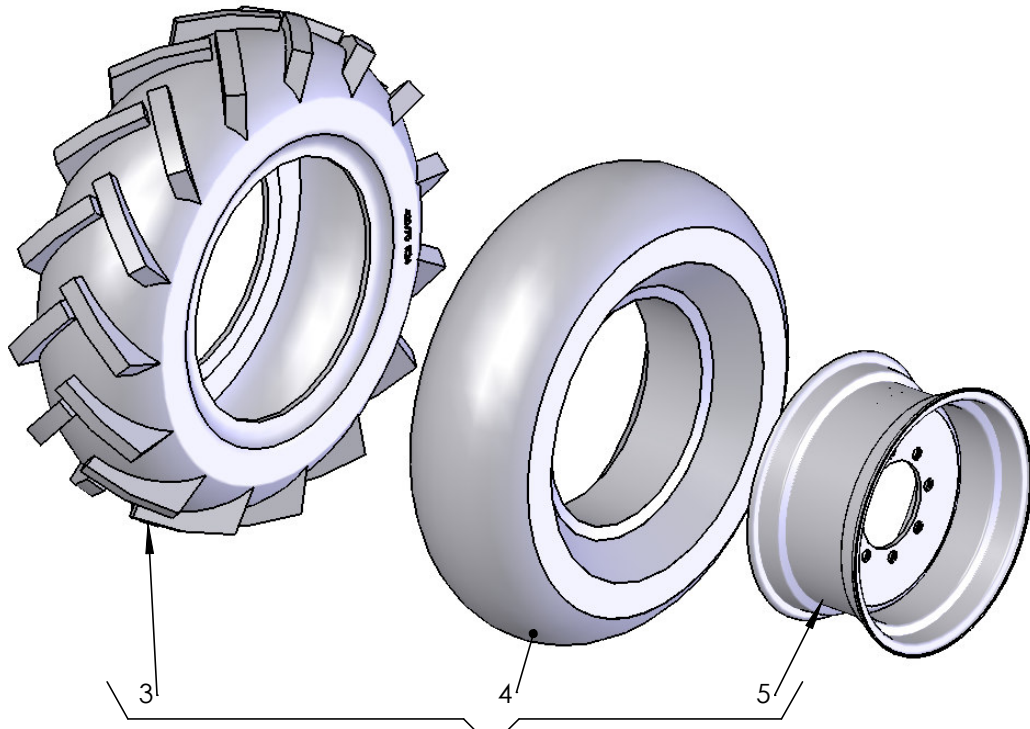


Pos nr Pos.Nr Ref.No Fig.Nº.	Detalj nr Best.Nr Part No Code Nº.	Benämning	Bezeichnung	Description	Description	
700		<b>XL,XU,XS UC</b>	<b>SKUMVINGE</b>	<b>EINLEGER- STREICHBLECH</b>	<b>COVERBOARD</b>	<b>DEFLECTEUR</b>
		R= L=	Höger Vänster	Rechts Links	Right Left	Droite Gauche
	1659 62 69 50	L,XL,UC	Skumvinge kompl	Einlegerstreich- blech kompl.	Coverboard compl.	DÚflecteur cpl.
	1659 62 68 50	R,XL,UC	Skumvinge kompl	Einlegerstreich- blech kompl.	Coverboard compl.	DÚflecteur cpl.
	1652 13 38 50	L,XU,XS	Skumvinge kompl	Einlegerstreich- blech kompl.	Coverboard compl.	DÚflecteur cpl.
	1652 13 37 50	R,XU,XS	Skumvinge kompl	Einlegerstreich- blech kompl.	Coverboard compl.	DÚflecteur cpl.
1	1659 60 65 50	L	Skumvinge	Streichblech	Coverboard	DÚflecteur
	1659 60 64 50	R	Skumvinge	Streichblech	Coverboard	DÚflecteur
2	1650 36 02 22	MFBK 12x35	Skruv	Schraube	Bolt	Vis
3	1650 36 02 23	MFBK 12x40	Skruv	Schraube	Bolt	Vis
4	1658 94 89 00	XL,UC	Hylsa	Hülse	Sleeve	Manchon
5	1650 36 15 05	M6M 12	Flänsmutter	Bundmutter	Collar nut	Ecrou d'accoupl.
6	1659 46 25 50	L,XL,UC	Fäste	Halter	Bracket	Support
	1659 46 24 50	R,XL,UC	Fäste	Halter	Bracket	Support
	1659 96 28 50	L,XU,XS	Fäste	Halter	Bracket	Support
	1659 96 27 50	R,XU,XS	Fäste	Halter	Bracket	Support
701			<b>FÅR- BREDDARE</b>	<b>FURCHEN- MESSER</b>	<b>FURROW WIDENING KNIFE</b>	<b>COUPEAU POUR PNEUS LARGES</b>
	1659 56 78 59	R	Fårbreddare kompl	Furchen-Messer kompl.	Furrow knife compl.	Couteau cpl.
	1659 56 79 59	L	Fårbreddare kompl	Furchen-Messer kompl.	Furrow knife compl.	Couteau cpl.
1	1659 56 78 50	R	Fårbreddare	Furchen-Messer	Furrow knife	Couteau
	1659 56 79 50	L	Fårbreddare	Furchen-Messer	Furrow knife	Couteau
2	1650 36 13 03	M6M 12x1,25	Mutter	Mutter	Nut	Ecrou
3	1650 36 12 21	MFBKF 12x29	Skruv	Schraube	Bolt	Vis
702			<b>FÅR- BREDDARE</b>	<b>FURCHEN- MESSER</b>	<b>FURROW WIDENING KNIFE</b>	<b>COUPEAU POUR PNEUS LARGES</b>
	1652 47 89 00	R	Fårbreddare kompl	Furchen-Messer kompl.	Furrow knife compl.	Couteau cpl.
	1652 47 90 00	L	Fårbreddare kompl	Furchen-Messer kompl.	Furrow knife compl.	Couteau cpl.
1	1652 38 68 50	R	Fårbreddare	Furchen-Messer	Furrow knife	Couteau
	1652 38 67 50	L	Fårbreddare	Furchen-Messer	Furrow knife	Couteau
2	1650 36 12 24	MFBKF 12x45	Skruv	Schraube	Bolt	Vis
3	1650 36 13 03	M6M 12x1,25	Mutter	Mutter	Nut	Ecrou
4	1659 42 89 00		Slitplatta	Verschleissplatte	Wearing plate	Plaque d'usure



568

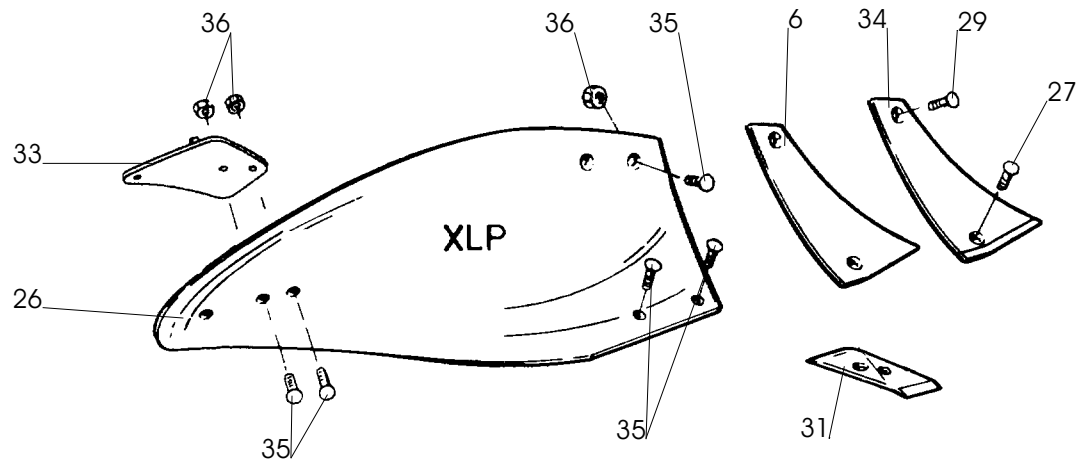
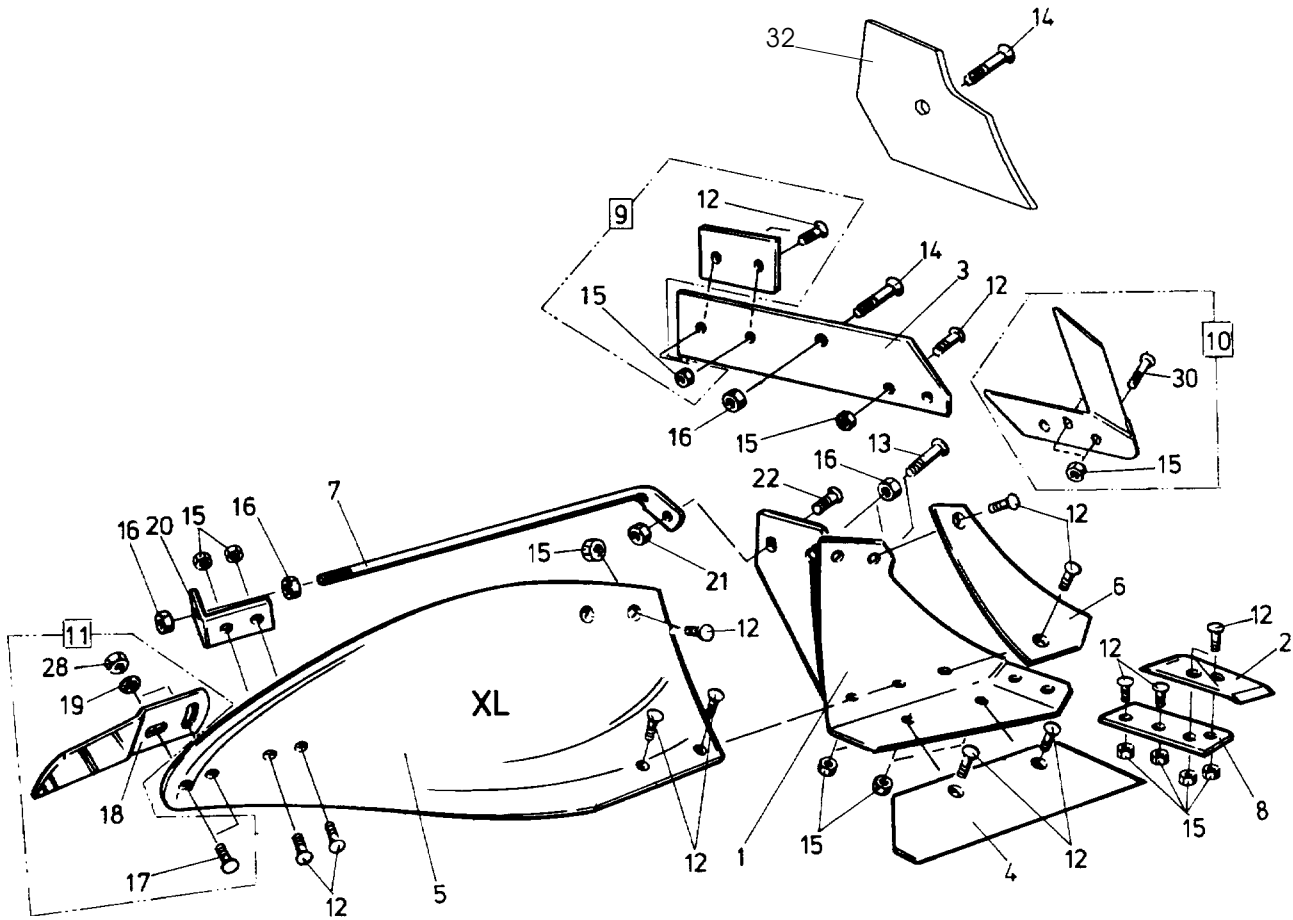
Pos nr Pos.Nr Ref.No Fig.Nº.	Detalj nr Best.Nr Part No Code Nº.	Benämning	Bezeichnung	Description	Description	
568			<b>SKUMRIST</b>	<b>VORSCHÄLER</b>	<b>SKIMMER</b>	<b>RASETTE</b>
		R= L=	Höger Vänster	Rechts Links	Right Left	Droite Gauche
1	1659 90 51 50 1652 08 34 50 1659 82 51 50 1652 08 31 50 1652 47 84 50 1652 47 85 50	80 75 80 75 80 75	EP-rist EP-rist EG-rist EG-rist EM-rist EM-rist	Vorschäler typ EP Vorschäler typ EP Vorschäler typ EG Vorschäler typ EG Vorschäler typ EM Vorschäler typ EM	Skimmer type EP Skimmer type EP Skimmer type EG Skimmer type EG Skimmer type EM Skimmer type EM	Rasette type EP Rasette type EP Rasette type EG Rasette type EG Rasette type EM Rasette type EM
2	1652 77 32 50 1652 73 57 50 1652 77 30 50		EP-rist EG-rist EM-rist	Vorschäler typ EP Vorschäler typ EG Vorschäler typ EM	Skimmer type EP Skimmer type EG Skimmer type EM	Rasette type EP Rasette type EG Rasette type EM
3	1659 45 46 50		Fäste	Haltearm	Bracket	Fixation de rasette
4	1652 71 20 50	F	Skumrithållare	Haltearm	Bracket	Fixation de rasette
5	1652 71 19 50	F	Skaft	Schaft	Shank	Etançon de rasette
6	1652 08 29 50 1659 82 62 50	H L=570 H L=650	Skaft	Schaft	Shank	Etançon de rasette
7	1659 44 42 50		Fäste	Halter	Bracket	Support
8	725 26 42 51	M6S 16x110	Skruv	Schraube	Bolt	Vis
9	731 23 24 01	M6M 16	Mutter	Mutter	Nut	Ecrou
10	1659 16 34 00		Justerskruv	Einstellschraube	Adjusting screw	Vis réglage
11	1650 36 04 05	M6M 16	Mutter	Mutter	Nut	Ecrou
12	1659 45 45 50		Pinne	Stift	Pin	Goupille
14	1659 90 49 50 1659 82 60 50 1652 44 23 50	R R R	EP-rist EG-rist EM-rist	Vorschäler typ EP Vorschäler typ EG Vorschäler typ EM	Skimmer type EP Skimmer type EG Skimmer type EM	Rasette type EP Rasette type EG Rasette type EM
15	1652 03 76 00	M6S 12x40	Skruv	Schraube	Bolt	Vis
16	1659 90 50 50 1659 82 61 50 1652 44 24 50	L L L	EP-rist EG-rist EM-rist	Vorschäler typ EP Vorschäler typ EG Vorschäler typ EM	Skimmer type EP Skimmer type EG Skimmer type EM	Rasette type EP Rasette type EG Rasette type EM
17	1652 03 77 00	M6S 16x50	Skruv	Schraube	Bolt	Vis
18	732 21 24 51	M16	Låsmutter	Nyloc-Mutter	Lock nut	Ecrou freiné
19	1659 18 03 09 1659 20 85 09 1652 44 21 09	R R R	EG-vändskiva EP-vändskiva EM-vändskiva	EG-Streichblech EP-Streichblech EM-Streichblech	EG-Mouldboard EP-Mouldbord EM-Mouldbord	EG-versoir de raset. EP-versoir de raset. EM-versoir de raset.
20	1659 18 04 09 1659 20 86 09 1652 44 22 09	L L L	EG-vändskiva EP-vändskiva EM-vändskiva	EG-Streichblech EP-Streichblech EM-Streichblech	EG-Mouldboard EP-Mouldbord EM-Mouldbord	EG-versoir de raset. EP-versoir de raset. EM-versoir de raset.
21	1650 36 02 21	MFBK 12x28	Skruv	Schraube	Bolt	Vis
22	1652 00 96 00		Låsbricka	Sicherungsscheibe	Lock washer	Rondelle d'arrêt
23	1659 18 01 09	R	EG-EP-EM-skär	EG-EP-EM-Schar	EG-EP-EM-share	EG-EP-EM-vannas
24	1659 18 02 09	L	EG-EP-EM-skär	EG-EP-EM-Schar	EG-EP-EM-share	EG-EP-EM-vannas
25	1659 82 58 50	R	EG-EP-EM-ställ	EG-EP-EM-Scharhalter	EG-EP-EM-frog	EG-EP-EM-Sep
26	1659 82 59 50	L	EG-EP-EM-ställ	EG-EP-EM-Scharhalter	EG-EP-EM-frog	EG-EP-EM-Sep
27	725 65 40 01	MF6S 12x40	Skruv EP	Schraube EP	Bolt EP	Vis EP
28	732 21 22 51	M6M 12	Låsmutter EP	Nyloc-Mutter EP	Lock nut EP	Ecrou freiné EP
29	725 26 32 81	M6S 16x60	Skruv	Schraube	Bolt	Vis
30	731 23 22 01	M6M 12	Mutter	Mutter	Nut	Ecrou



650

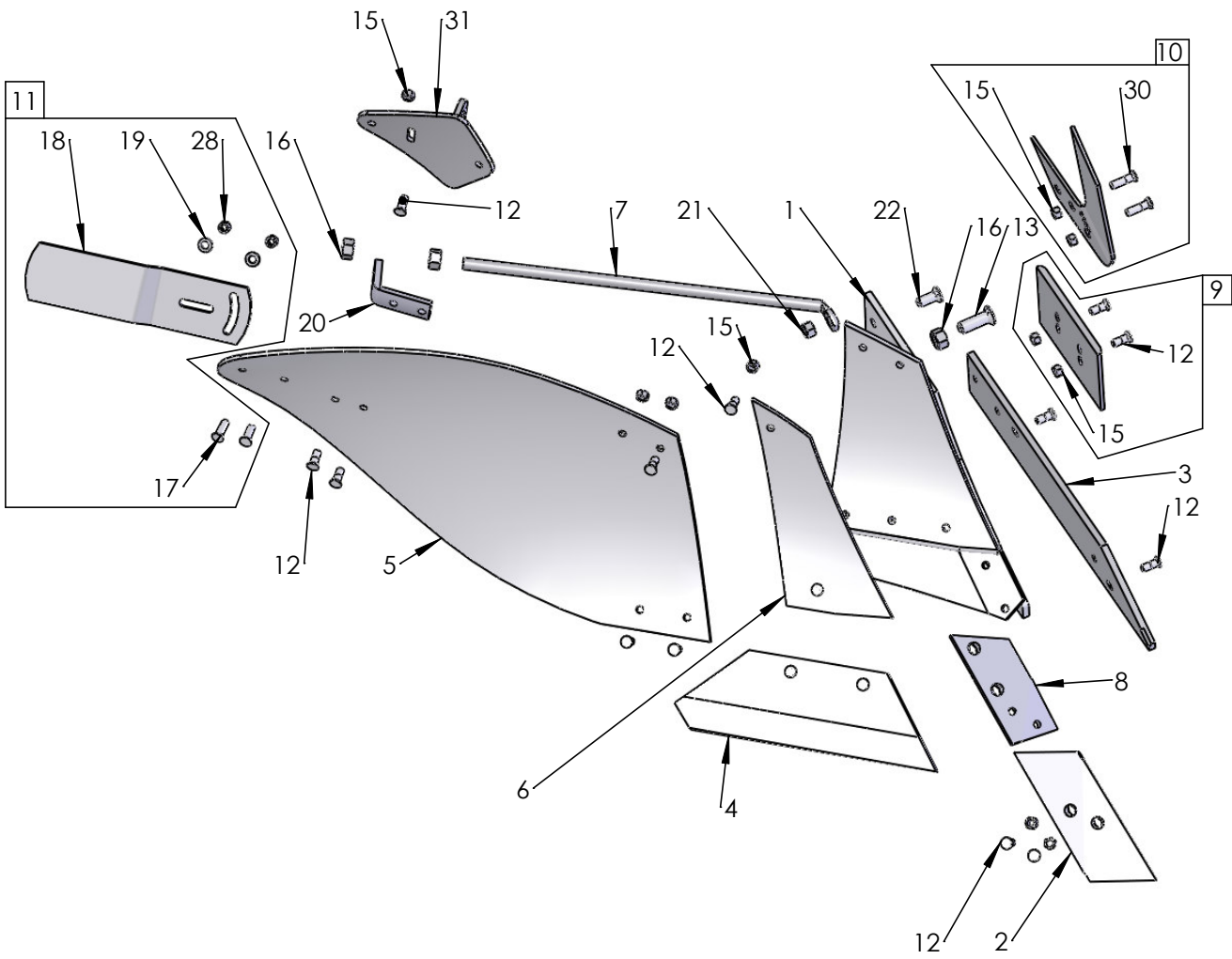


Pos nr Pos.Nr Ref.No Fig.Nº.	Detalj nr Best.Nr Part No Code Nº.		Benämning	Bezeichnung	Description	Description
650			<b>BAKHJUL</b>	<b>HINTERRAD</b>	<b>REAR WHELL</b>	<b>ROUE ARRIERE</b>
1	1652 73 78 90		Axelfäste	Achsbefestigung	Axle mounting	Attache d'essieu
2	1652 45 81 00	420/70 R24	Hjul kompl med fålg, däck, slang	Rad kompl.mit Felg u. Schlauch	Wheel compl. with rim,tyre,inner tube	Roue compl. avec jante, pneuet
3	1659 89 25 00		Däck	Reifen	Tyre	Pneu
4	1659 42 68 00		Slang	Schlauch	Hose	Tuyau flexible
5	1652 45 79 50	FAD	Fålg	Felge	Rim	Jante
6	1652 18 61 50	FAD	Nav kompl	Nabe kompl.	Hub compl.	Moyeu cpl.
7	1652 21 44 00	FAD	Kapsel	Kapsel	Hub cab	Chapeau
8	1652 45 78 90	(FAD)	Hjulaxel	Radachse	Wheel axle	Essieu
9	1652 19 13 00	FAD	Bricka	Scheibe	Washer	Rondelle
10	1651 99 50 00	FAD	Rullager	Rollenlager	Roller bearing	Roulement à roule.
11	1652 16 84 00	FAD	Rullager	Rollenlager	Roller bearing	Roulement à roule.
12	1652 19 15 00	FAD	Axelmutter	Achsmutter	Collar nut	Ecrou d'essieu
14	721 62 35 01	SP 6,3x63 FAD	Saxpinne	Splint	Split pin	Goupille fendue
15	1659 88 07 00	FAD	Navskruv	Nabenschraube	Hub screw	Vis de moyeu
16	1651 93 17 70	FAD	Navmutter	Nabenmutter	Hub nut	Ecrou de moyeu
17	1652 19 16 00	FAD	Bricka	Scheibe	Washer	Rondelle
18	1658 99 02 90		Avskrapare	Abstreifer	Scraper	Décrottoir
19	1659 18 46 50	ø90	Hydr cylinder kompl.	Hydr. Zylinder kompl.	Hydr. Cylinder compl	Vérin cpl. avec
20	1659 18 47 50		Kolvstång	Kolbenstange	Piston rod	Tige de piston
21	1659 18 49 50		Stoppring	Sicherungsring	Lock ring	Anneau d'arrêt
22	1659 18 48 50		Mantelring	Mantelring	Cylind jacket ring	Fermeture de
23	1652 12 49 50	ø50	Cylinderrör	Zylindermantel	Cylinder jacket	Corps de cylindre
24	738 88 80 03	CM 8x1,25	Smörjnippel	Schmiernippel	Grease nipple	Graisseur
25	1658 64 05 02	GE 30 ES	Ledlager	Lager	Bearing	Palier
26	1659 12 68 00		Packningshållare	Packungshalter	Seal retainer	Support de joints
27	1659 30 74 00		Packningssats	Packungsgarnitur	Set of seals	Jeu de joints
28	735 31 52 01	SgA 70	Spårring	Sicherungsring	Circlip	Circlips
29	735 31 40 11	SgH 47	Spårring	Sicherungsring	Circlip	Circlips
30	738 88 20 03	AM 8x1,25	Smörjnippel	Schmiernippel	Grease nipple	Graisseur
31	1659 19 16 00	ø30x185	Cylindrisk pinne	Zapfen	Pin	Axe
32	721 44 19 01	FRP 10x40	Rörpinne	Hohlstift	Tension pin	Goupille cannelée
33	1657 78 26 00		L-adapt	Winkel-Stück	Elbow union	Raccord angle
34	725 26 29 51	M6S 16x45	Skruv	Schraube	Bolt	Vis
35	734 11 86 01	BRB 17x30	Bricka	Scheibe	Washer	Plaquette
36	731 23 24 01	M6M 16	Mutter	Mutter	Nut	Ecrou
37	1659 20 56 90		Stoppbricka	Sperrscheibe	Stop washer	Rondelle d'arret
38	725 26 28 51	M6S 16x40	Skruv	Schraube	Bolt	Vis
39	1657 56 81 00	ø25x108	Cylindrisk pinne	Zapfen	Pin	Axe
40	721 43 15 01	FRP 5x36	Rörpinne	Hohlstift	Tension pin	Goupille cannelée
41	1658 59 65 00		Lager	Lager	Bearing	Palier
42	1657 56 81 00		Cylindrisk bult	Zylinderbolzen	Pivot pin	Axe de corps
43	1658 57 63 00		Låsfjäder	Klemmfeder	Locking spring	Goupille cavalier



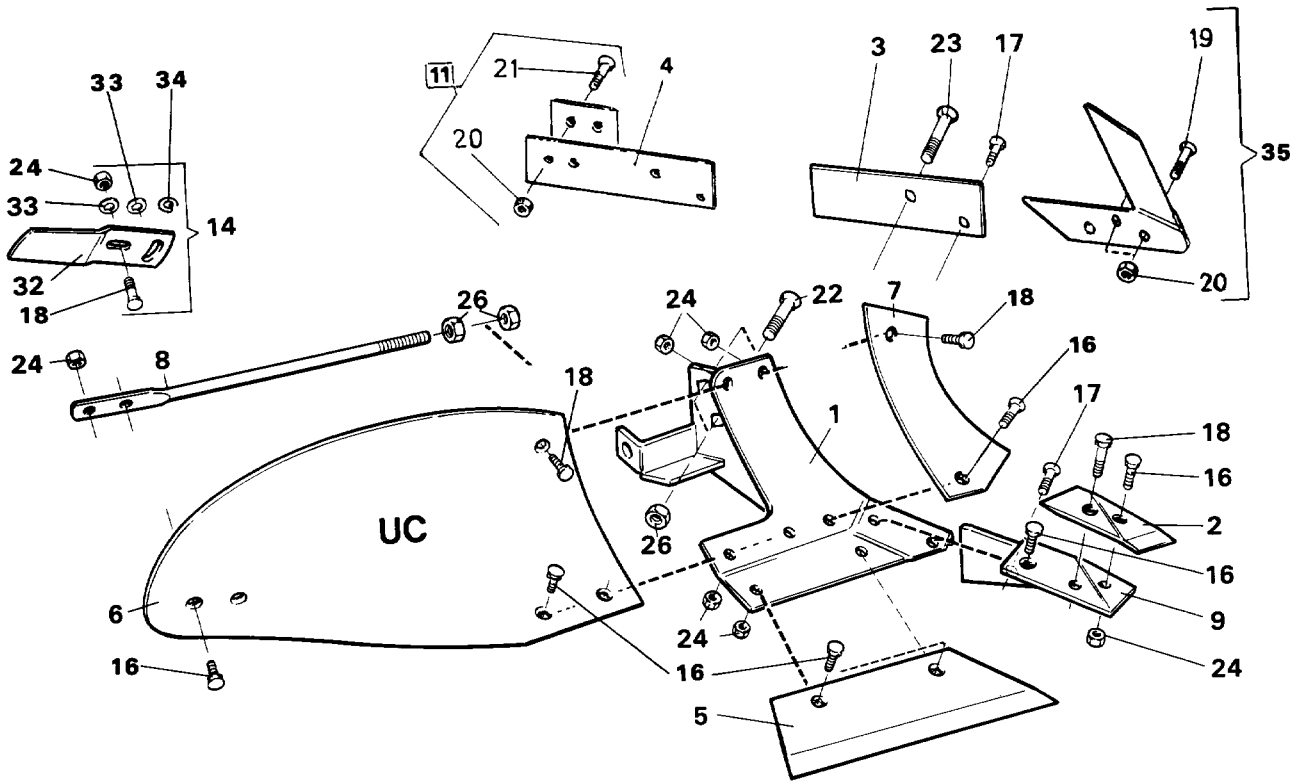
103d

Pos nr Pos.Nr Ref.No Fig.Nº.	Detalj nr Best.Nr Part No Code Nº.	Benämning	Bezeichnung	Description	Description	
103d		<b>XL,XLP</b>	<b>PLOGKROPP</b>	<b>PFLUGKÖRPER</b>	<b>PLOUGH BOTTOMS</b>	<b>CORPS DE CHARRUE</b>
		R=	Höger	Rechts	Right	Droite
		L=	Vänster	Links	Left	Gauche
1	1659 46 17 90	L	Ställ	Rumpf	Frog	Sep
	1659 46 16 90	R	Ställ	Rumpf	Frog	Sep
2	1659 46 09 09	L	Spets	Scharspitze	Share point	Pointe
	1659 46 08 09	R	Spets	Scharspitze	Share point	Pointe
3	1659 46 05 09	L	Landsida	Landseite	Landside	Contre-sep
	1659 46 04 09	R	Landsida	Landseite	Landside	Contre-sep
4	1659 45 99 09	14" L	Skär	Schar	Share	Soc
	1659 45 98 09	14" R	Skär	Schar	Share	Soc
	1659 46 01 09	16" L	Skär	Schar	Share	Soc
	1659 46 00 09	16" R	Skär	Schar	Share	Soc
	1659 46 03 09	18" L	Skär	Schar	Share	Soc
	1659 46 02 09	18" R	Skär	Schar	Share	Soc
5	1659 45 95 99	XL/L	Vändskiva	Streichblech	Mouldboard	Versoir
	1659 45 94 99	XL/R	Vändskiva	Streichblech	Mouldboard	Versoir
6	1659 45 97 09	L	Vändskivebröst	Streichblechbrust	Mouldboard shin	Epaulement de versoir
	1659 45 96 09	R	Vändskivebröst	Streichblechbrust	Mouldboard shin	Epaulement de versoir
7	1659 46 14 90		Stötta	Haltestrebe	Support stay	Renfort de versoir
8	1659 46 13 09	L	Fäste	Halter	Bracket plate	Plaque de serrage
	1659 46 12 09	R	Fäste	Halter	Bracket plate	Plaque de serrage
9	1659 42 89 09		Slitplatta kompl	Verschleissplatte kompl.	Wearing plate compl.	Plaque d'usure cpl.
10	1659 46 23 09	L	Knivrist	Anlagensech	Fin coulter	Coutre aileron
	1659 46 22 09	R	Knivrist	Anlagensech	Fin coulter	Coutre aileron
11	1658 54 62 50	XL/L	Tiltvinge kompl	Streichschiene kompl.	Mouldboard extens. compl.	Rallonge de versoir cpl.
	1658 54 61 50	XL/R	Tiltvinge kompl	Streichschiene kompl.	Mouldboard extens. compl.	Rallonge de versoir cpl.
12	1650 36 12 21	MFBKF 12x32	Skruv	Schraube	Bolt	Vis
13	1650 36 02 57	MFBK 20x60	Skruv	Schraube	Bolt	Vis
14	1650 36 02 58	MFBK 20x75	Skruv	Schraube	Bolt	Vis
15	1650 36 13 03	M6M 12x1,25	Mutter	Mutter	Nut	Ecrou
16	1650 36 04 07	M6M 20	Mutter	Mutter	Nut	Ecrou
17	1650 36 02 23	MFBK 12x40	Skruv	Schraube	Bolt	Vis
18	1658 05 59 50	XL/L	Tiltvinge	Streichschiene	Mouldboard extens.	Rallonge de versoir
	1657 49 22 50	XL/R	Tiltvinge	Streichschiene	Mouldboard extens.	Rallonge de versoir
19	734 11 78 01	BRB 13x24	Bricka	Scheibe	Washer	Rondelle
20	1659 46 15 90		Stöttvinkel	Halter	Bracket	Support
21	731 23 24 01	M6M 16	Mutter	Mutter	Nut	Ecrou
22	1650 36 02 33	MFBK 16x40	Skruv	Schraube	Bolt	Vis
25	1650 36 03 21	MFBK 12x28	Skruv	Schraube	Bolt	Vis
26	1652 48 04 09	XLP/L	Plastvändskiva	Streichblech Kunststoff	Mouldboard plastic	Versoir plastique
	1652 48 03 09	XLP/R	Plastvändskiva	Streichblech Kunststoff	Mouldboard plastic	Versoir plastique
27	1650 36 02 22	MFBK 12x35	Skruv	Schraube	Bolt	Vis
28	731 23 22 51	M6M 12	Mutter	Mutter	Nut	Ecrou
29	1650 36 02 24	MFBK 12x45	Skruv	Schraube	Bolt	Vis
30	1650 36 12 24	MFBKF 12x45	Skruv	Schraube	Bolt	Vis
31	1659 62 72 09	R	Spets special	Scharspitze spezial	Share point special	Pointe spÚcial
	1659 62 73 09	L	Spets special	Scharspitze spezial	Share point special	Pointe spÚcial
32	1652 39 24 09	R	Täckplåt	Deckblech	Covering plate	Plaque de recouvreme
	1652 39 25 09	L	Täckplåt	Deckblech	Covering plate	Plaque de recouvreme
33	1652 43 67 50	R	Stöttvinkel	Halter	Bracket	Support
	1652 47 97 50	L	Stöttvinkel	Halter	Bracket	Support
34	1652 48 01 50	R	Vändskivebröst fas	Streichblechbrust	Mouldboard shin	Epaulement de
	1652 48 02 50	L	Vändskivebröst fas	Streichblechbrust	Mouldboard shin	Epaulement de
35	725 65 40 01	MF6S 12x40	Skruv EP	Schraube EP	Bolt EP	Vis EP
36	732 21 22 51	M6M 12	Låsmutter EP	Nyloc-Mutter EP	Lock nut EP	Ecrou freiné EP



660

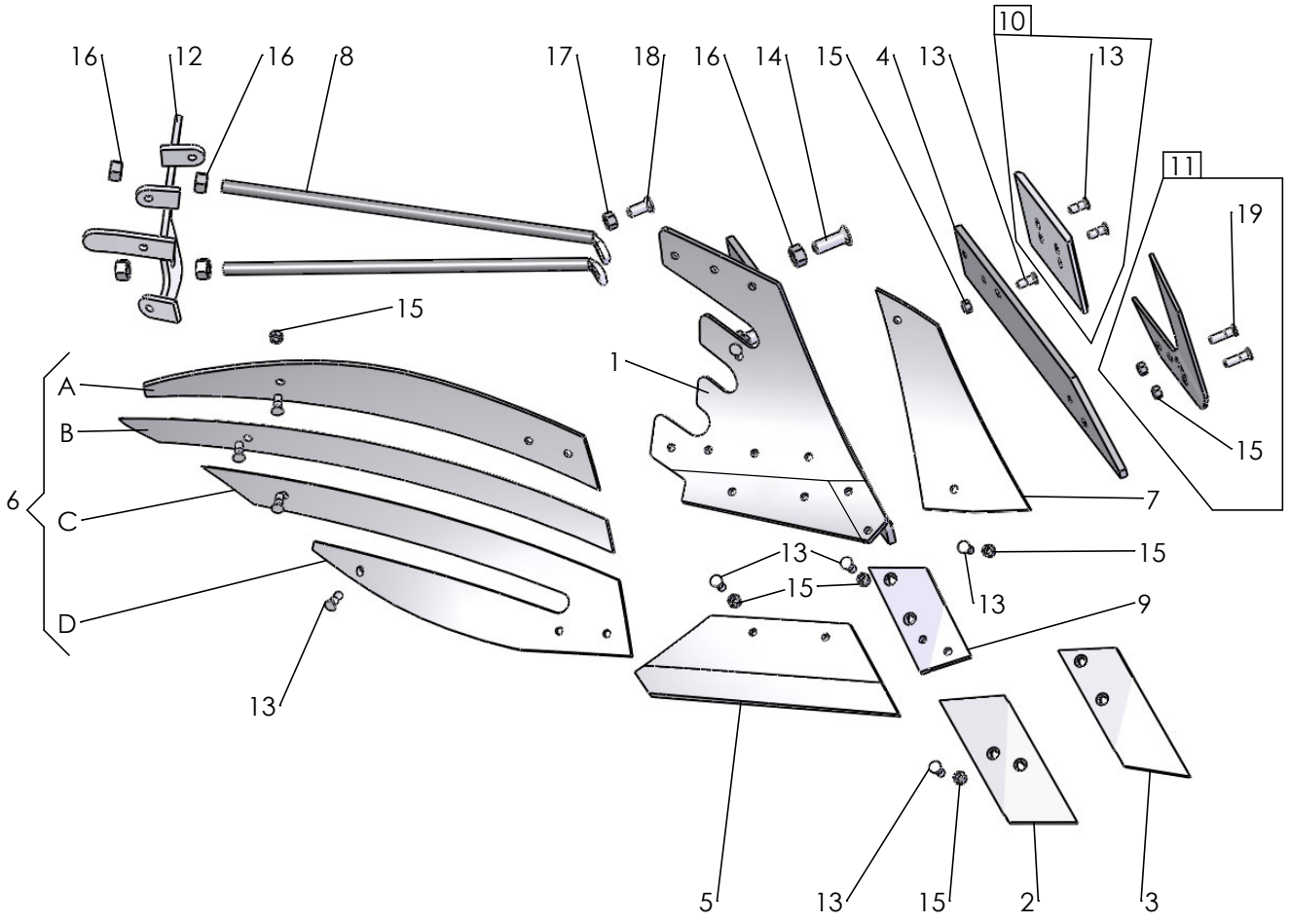
Pos nr Pos.Nr Ref.No Fig.Nº.	Detalj nr Best.Nr Part No Code Nº.		Benämning	Bezeichnung	Description	Description
660		XU	PLOGKROPP	PFLUGKÖRPER	PLOUGH BOTTOMS	CORPS DE CHARRUE
		R= L=	Höger Vänster	Rechts Links	Right Left	Droite Gauche
1	1652 05 40 90	L	Ställ	Rumpf	Frog	Sep
	1652 05 39 90	R	Ställ	Rumpf	Frog	Sep
2	1659 46 09 09	L	Spets	Scharspitze	Share point	Pointe
	1659 46 08 09	R	Spets	Scharspitze	Share point	Pointe
3	1659 60 95 09	L	Landsida	Landseite	Landside	Contre-sep
	1659 60 94 09	R	Landsida	Landseite	Landside	Contre-sep
4	1659 60 91 09	16" L	Skär	Schar	Share	Soc
	1659 60 90 09	16" R	Skär	Schar	Share	Soc
	1659 60 93 09	18" L	Skär	Schar	Share	Soc
	1659 60 92 09	18" R	Skär	Schar	Share	Soc
5	1659 60 85 99	XU/L	Vändskiva	Streichblech	Mouldboard	Versoir
	1659 60 84 99	XU/R	Vändskiva	Streichblech	Mouldboard	Versoir
6	1659 60 87 09	L	Vändskivebröst	Streichblechbrust	Mouldboard shin	Epaulement de versoir
	1659 60 86 09	R	Vändskivebröst	Streichblechbrust	Mouldboard shin	Epaulement de versoir
7	1659 61 04 90		Stötta	Haltestrebe	Support stay	Renfort de versoir
8	1659 46 13 09	L	Fäste	Halter	Bracket plate	Plaque de serrage
	1659 46 12 09	R	Fäste	Halter	Bracket plate	Plaque de serrage
9	1659 42 89 09		Slitplatta kompl	Verschleissplatte kompl.	Wearing plate compl.	Plaque d'usure cpl.
10	1659 46 23 99	L	Knivrist	Anlagensech	Fin coulter	Coutre aileron
	1659 46 22 99	R	Knivrist	Anlagensech	Fin coulter	Coutre aileron
11	1658 54 62 50	XU/L	Tiltvinge kompl	Streichschiene kompl.	Mouldboard extens. compl.	Rallonge de versoir cpl.
	1658 54 61 50	XU/R	Tiltvinge kompl	Streichschiene kompl.	Mouldboard extens. compl.	Rallonge de versoir cpl.
12	1650 36 12 21	MFBKF 12x32	Skruv	Schraube	Bolt	Vis
13	1650 36 02 57	MFBK 20x60	Skruv	Schraube	Bolt	Vis
15	1650 36 13 03	M6M 12x1,25	Mutter	Mutter	Nut	Ecrou
16	1650 36 04 07	M6M 20	Mutter	Mutter	Nut	Ecrou
17	1650 36 02 23	MFBK 12x40	Skruv	Schraube	Bolt	Vis
18	1658 05 59 50	XU/L	Tiltvinge	Streichschiene	Mouldboard extens.	Rallonge de versoir
	1657 49 22 50	XU/R	Tiltvinge	Streichschiene	Mouldboard extens.	Rallonge de versoir
19	734 11 78 01	BRB 13x24	Bricka	Scheibe	Washer	Rondelle
20	1659 46 15 90		Stöttvinkel	Halter	Bracket	Support
21	731 23 24 01	M6M 16	Mutter	Mutter	Nut	Ecrou
22	1650 36 02 33	MFBK 16x40	Skruv	Schraube	Bolt	Vis
28	731 23 22 51	M6M 12	Mutter	Mutter	Nut	Ecrou
30	1650 36 12 24	MFBKF 12x45	Skruv	Schraube	Bolt	Vis



**16d**

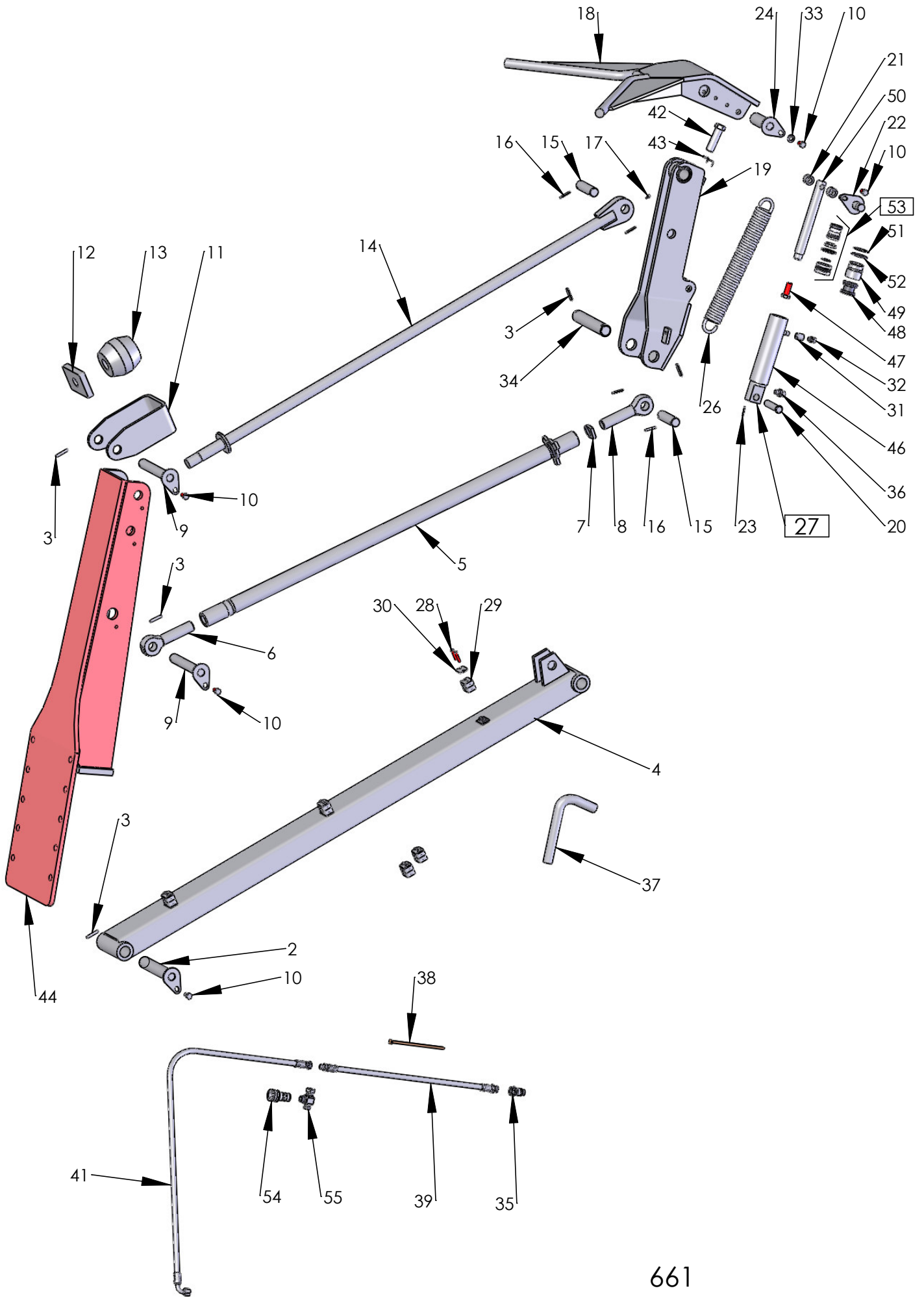
Pos nr Pos.Nr Ref.No Fig.Nº.	Detalj nr Best.Nr Part No Code Nº.	Benämning	Bezeichnung	Description	Description
16d	UC	PLOGKROPP	PFLUGKÖRPER	PLOUGH BOTTOMS	CORPS DE CHARRUE
	R= L=	Höger Vänster	Rechts Links	Right Left	Droite Gauche
1	1658 40 91 90 L	Ställ	Rumpf	Frog	Sep
	1658 40 90 90 R	Ställ	Rumpf	Frog	Sep
2	1659 22 07 09 L (85 143)	Spets	Scharspitze	Share point	Pointe
	1659 22 06 09 R (84 060)	Spets	Scharspitze	Share point	Pointe
3	1658 51 96 09 L	Landsida kort	Landseite kurz	Landside short	Contre-sep court
	1658 39 81 09 R	Landsida kort	Landseite kurz	Landside short	Contre-sep court
4	1659 42 87 09 L	Landsida lång	Landseite lang	Landside long	Contre-sep long
	1659 42 86 09 R	Landsida lång	Landseite lang	Landside long	Contre-sep long
5	1658 51 93 09 12" L	Skär	Schar	Share	Soc
	1658 50 03 09 12" R	Skär	Schar	Share	Soc
	1658 51 94 09 14" L	Skär	Schar	Share	Soc
	1658 50 04 09 14" R	Skär	Schar	Share	Soc
	1658 51 95 09 16" L	Skär	Schar	Share	Soc
	1658 50 39 09 16" R	Skär	Schar	Share	Soc
6	1658 40 87 99 UC/L	Vändskiva	Streichblech	Mouldboard	Versoir
	1658 40 31 99 UC/R	Vändskiva	Streichblech	Mouldboard	Versoir
7	1658 40 82 09 L	Vändskivebröst	Streichblechbrust	Mouldboard shin	Epaulement de versoir
	1658 40 33 09 R	Vändskivebröst	Streichblechbrust	Mouldboard shin	Epaulement de versoir
8	1658 60 06 90 UC	Stötta	Haltestrebe	Support stay	Renfort de versoir
9	1658 51 91 09 L	Fäste	Halter	Bracket plate	Plaque de serrage
	1658 49 58 09 R	Fäste	Halter	Bracket plate	Plaque de serrage
11	1659 42 89 09	Slitplatta	Verschleissplatte	Wearing plate	Plaque d'usure
		kompl	kompl.	compl.	cpl.
12	1659 42 89 00	Slitplatta	Verschleissplatte	Wearing plate	Plaque d'usure
14	1658 54 62 50 V/L	Tiltvinge	Streichschiene	Mouldboard	Rallonge de
		kompl	kompl.	extens. compl.	versoir cpl.
	1658 54 61 50 V/R	Tiltvinge	Streichschiene	Mouldboard	Rallonge de
		kompl	kompl.	extenx. compl.	versoir cpl.
16	1650 36 02 21 MFBK 12x28	Skruv	Schraube	Bolt	Vis
17	1650 36 02 22 MFBK 12x35	Skruv	Schraube	Bolt	Vis
18	1650 36 02 23 MFBK 12x40	Skruv	Schraube	Bolt	Vis
19	1650 36 12 24 MFBKF 12x45	Skruv	Schraube	Bolt	Vis
20	1650 36 13 03 M6M 12x1,25	Mutter	Mutter	Nut	Ecrou
22	1650 36 02 57 MFBK 20x60	Skruv	Schraube	Bolt	Vis
23	1650 36 02 58 MFBK 20x75	Skruv	Schraube	Bolt	Vis
24	731 23 22 01 M6M 12	Mutter	Mutter	Nut	Ecrou
26	1650 36 04 07 M6M 20	Mutter	Mutter	Nut	Ecrou
32	1657 49 22 50 V/R	Tiltvinge	Streichschiene	Mouldboard	Rallonge de
				extens.	versoir
	1658 05 59 50 V/L	Tiltvinge	Streichschiene	Mouldboard	Rallonge de
				extens.	versoir
33	734 11 78 01 BRB 13x24	Bricka	Scheibe	Washer	Rondelle
34	1658 66 21 00	Bricka	Scheibe	Washer	Rondelle
35	1659 46 22 09 R	Knivrist	Anlagensech	Fin coulter	Coutre aileron
		kompl	kompl.	compl.	cpl.
	1659 46 23 09 L	Knivrist	Anlagensech	Fin coulter	Coutre aileron
		kompl	kompl.	compl.	cpl.





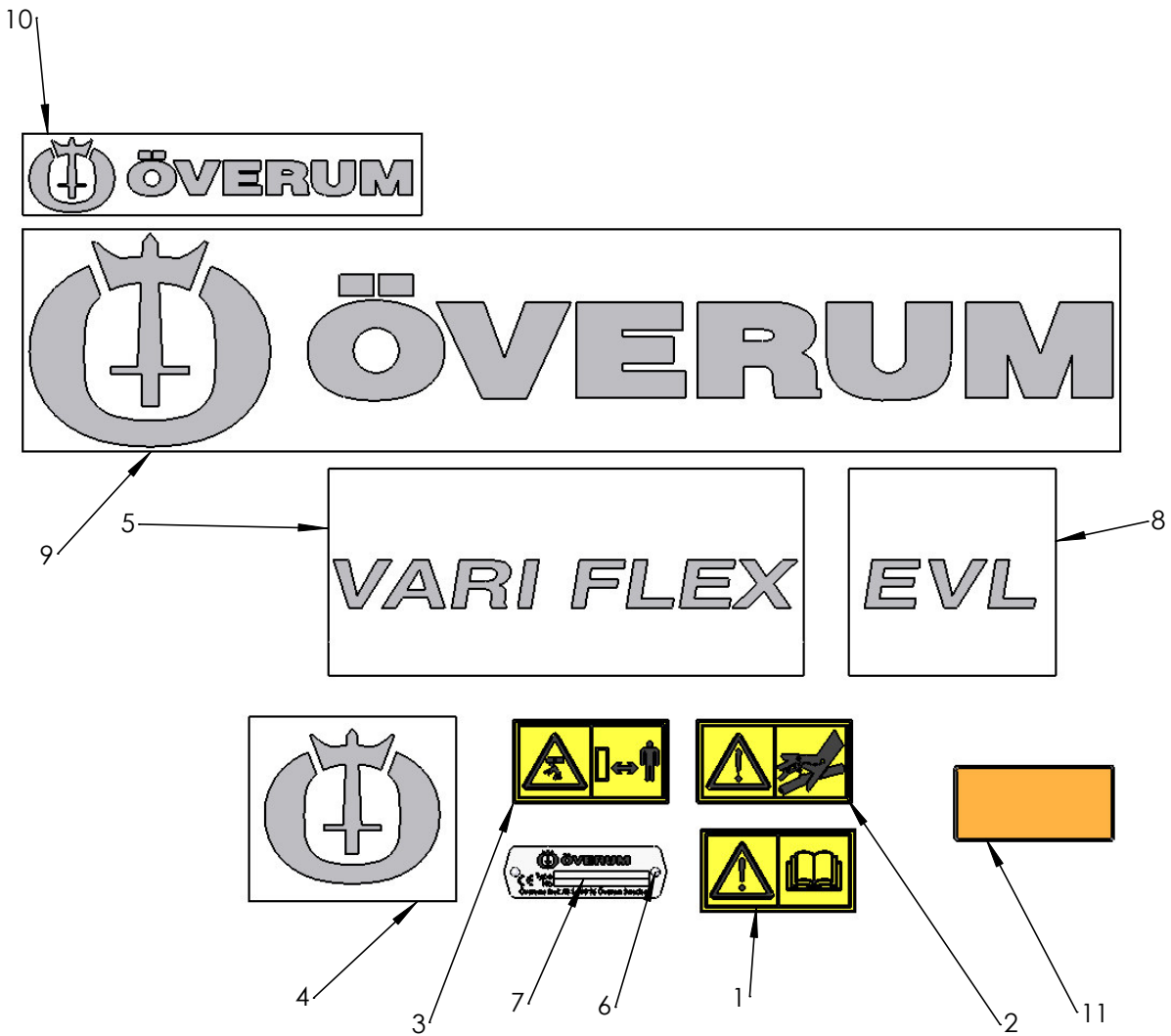
665

Pos nr Pos.Nr Ref.No Fig.Nº.	Detalj nr Best.Nr Part No Code Nº.	Benämning	Bezeichnung	Description	Description	
665		<b>XS</b>	<b>PLOGKROPP</b>	<b>PFLUGKÖRPER</b>	<b>PLOUGH BOTTOMS</b>	<b>CORPS DE CHARRUE</b>
		R= L=	Höger Vänster	Rechts Links	Right Left	Droite Gauche
1	1652 16 20 90 L		Ställ	Rumpf	Frog	Sep
	1652 16 19 90 R		Ställ	Rumpf	Frog	Sep
2	1659 46 09 09 L		Spets	Scharspitze	Share point	Pointe
	1659 46 08 09 R		Spets	Scharspitze	Share point	Pointe
3	1659 62 73 09 L		Spets nedsänkt	Scharspitze	Share point	Pointe
	1659 62 72 09 R		Spets nedsänkt	Scharspitze	Share point	Pointe
4	1659 60 95 09 L		Landsida	Landseite	Landside	Contre-sep
	1659 60 94 09 R		Landsida	Landseite	Landside	Contre-sep
5	1659 60 91 09 16" L		Skär	Schar	Share	Soc
	1659 60 90 09 16" R		Skär	Schar	Share	Soc
	1659 60 93 09 18" L		Skär	Schar	Share	Soc
	1659 60 92 09 18" R		Skär	Schar	Share	Soc
6	1652 02 77 99 XS/L		Vändskiva (Pos.nr A,B,C,D)	Streichblech (Pos.Nr A,B,C,D)	Mouldboard (Ref.No.A,B,C,D)	Versoir (Fig.No.A,B,C,D)
	1652 02 48 99 XS/R		Vändskiva (Pos.nr A,B,C,D)	Streichblech (Pos.Nr A,B,C,D)	Mouldboard (Ref.No.A,B,C,D)	Versoir (Fig.No.A,B,C,D)
A	1652 02 49 59 R		Strimla A	Streifen A	Stripe A	Bande A
	1652 08 94 59 L		Strimla A	Streifen A	Stripe A	Bande A
B	1652 02 50 59 R		Strimla B	Streifen B	Stripe B	Bande B
	1652 08 95 59 L		Strimla B	Streifen B	Stripe B	Bande B
C	1652 02 51 59 R		Strimla C	Streifen C	Stripe C	Bande C
	1652 08 96 59 L		Strimla C	Streifen C	Stripe C	Bande C
D	1652 02 52 59 R		Strimla D	Streifen D	Stripe D	Bande D
	1652 08 97 59 L		Strimla D	Streifen D	Stripe D	Bande D
7	1652 15 99 09 L		Vändskivebröst	Streichblechbrust	Mouldboard shin	Epaulement de versoir
	1652 14 70 09 R		Vändskivebröst	Streichblechbrust	Mouldboard shin	Epaulement de versoir
8	1659 61 04 90		Stötta	Haltestrebe	Support stay	Renfort de versoir
9	1659 46 13 09 L		Fäste	Halter	Bracket plate	Plaque de serrage
	1659 46 12 09 R		Fäste	Halter	Bracket plate	Plaque de serrage
10	1659 42 89 09		Slitplatta kompl	Verschleissplatte kompl.	Wearing plate compl.	Plaque d'usure cpl.
11	1659 46 23 99 L		Knivrist	Anlagensech	Fin coulter	Coutre aileron
	1659 46 22 99 R		Knivrist	Anlagensech	Fin coulter	Coutre aileron
12	1652 02 68 50 R		Brygga	Brücke	Bridge	Pont
	1652 02 78 50 L		Brygga	Brücke	Bridge	Pont
13	1650 36 12 21 MFBKF 12x32		Skruv	Schraube	Bolt	Vis
14	1650 36 02 57 MFBK 20x60		Skruv	Schraube	Bolt	Vis
15	1650 36 13 03 M6M 12x1,25		Mutter	Mutter	Nut	Ecrou
16	731 23 26 01 M6M 20		Mutter	Mutter	Nut	Ecrou
17	731 23 24 01 M6M 16		Mutter	Mutter	Nut	Ecrou
18	1650 36 02 33 MFBK 16x40		Skruv	Schraube	Bolt	Vis
19	1650 36 12 24 MFBKF 12x45		Skruv	Schraube	Bolt	Vis



661

Pos nr Pos.Nr Ref.No Fig.Nº.	Detalj nr Best.Nr Part No Code Nº.	Benämning	Bezeichnung	Description	Description	
661		VFEVL	DRAGARM	ZUGARM	DRAW ARM	BARRE DE TRACTION
	1659 59 52 91		Dragarm	Zugarm	Draw arm	Barre de traction
2	1659 65 08 00	Ø38x202	Låstapp	Zylinderbolzen	Pivot pin	Cheville
3	721 43 84 01	FRP 8x45	Rörpinne	Hohlstift	Tension pin	Goupille cannelée
4	1659 59 30 90		Rör	Rohr	Tube	Tuyau
5	1659 60 13 90		Dragstång	Zugstange	Draw rod	Barre d'attelage
6	1659 12 09 04		Öglebult vänster	Augenschraube Rechts	Eye bolt right	Boulon a oeil droite
7	1659 30 79 00		Låsarm	Kontermutter	Lockin nut	Ecrou de verrouillage
8	1659 12 09 03		Öglebult höger	Augenschraube Rechts	Eye bolt right	Boulon a oeil droite
9	1659 65 30 00	Ø30x202	Låstapp	Zylinderbolzen	Pivot pin	Cheville
10	725 25 32 51	M6S 12x20	Skruv	Schraube	Bolt	Vis
11	1659 59 28 50		Hållare	Haltearm	Bracket	Support
12	1659 59 26 00		Platta	Platte	Plate	Plaque
13	1657 39 93 00		Gummifjäder	Feder	Spring	Ressort
14	1659 59 25 90		Dragstag	Zugstrebe	Rod	Tirant
15	1658 92 74 00		Cyl.bult	Zylinderbolzen	Pivot pin	Cheville
16	721 43 47 01	FRP 6x40	Rörpinne	Hohlstift	Tension pin	Goupille cannelée
17	738 88 20 03	AM 8x1,25	Smörjnippel	Schmiernippel	Grease nipple	Graisseur
18	1659 59 46 90		Kläpp	Falle	Catch	Loquet
19	1659 59 40 90		Kläppfäste	Support	Bracket	Halter
20	1657 32 24 01		Cyl.bult	Zylinderbolzen	Pivot pin	Cheville
21	1659 59 99 00		Distans	Abstandstück	Spacer	Entretoise
22	1659 70 68 00		Cyl.tapp	Zapfen	Pin	Goupille
23	721 42 62 01	FRP 4x32	Rörpinne	Hohlstift	Tension pin	Goupille cannelée
24	1659 70 67 00		Axeltapp	Welle	Axle	Axe
26	1658 22 83 00		Dragfjäder	Zugfeder	Spring	Ressort
27	1659 26 28 50	320-460 ø50	Hydr cylinder	Hydr.Zylinder	Hydr.cylinder	Vérin
28	725 23 76 51	M6S 6x35	Skruv	Schraube	Bolt	Vis
29	1659 25 09 00		Klammerhalvor	Klammer	Clamps	Colliers
30	1659 12 05 00		Täckplatta	Deckblech	Covering plate	Plaque de recouvrement
31	1659 63 42 00		Adapt	Verbindungsstück	Union	Raccord
32	1659 18 14 00		Filterpropp	Filter	Filter	Filtre
33	734 11 78 01	BRB 13x24	Bricka	Scheibe	Washer	Rondelle
34	1659 59 53 00	Ø38x212	Cyl.pinne	Zylinderbolzen	Pivot pin	Axe de butée
35	1657 48 14 00		Handel	Schnellkupplung M	Quick coupling M	Raccord rapide M
36	1659 35 74 00		Adapt	Verbindungsstück	Union	Raccord
37	1659 59 91 00		Dragtapp	Zugstange	Draw rod	Barre d'attelage
38	1652 35 85 00	L=206 orange	Buntband	Bundband	Self-locking ties	Collier de flexible
39	1652 36 42 00		Slang	Schlauch	Hose	Tuyau flexible
41	1651 41 24 50		Slang	Schlauch	Hose	Tuyau flexible
42	1658 56 93 00		Skruv	Schraube	Bolt	Vis
43	1658 57 79 00		Fjäder	Feder	Spring	Ressort
44	1652 72 13 90		Dragarm kompl	Zugarm	Draw arm	Barre de traction
46	1659 26 31 50		Cylinderrör	Zylindermantel	Cylinder jacket	Corps de vérin
47	725 26 28 81	M6S 16x40	Skruv	Schraube	Bolt	Vis
48	1658 55 08 00		Kolv	Kolben	Piston	Piston
49	1659 13 31 00		Styrning	Führung	Guide	Guidage
50	1659 26 35 00		Kolvstång	Kolbenstange	Piston rod	Tige de piston
51	1658 40 48 00	AV 47x1,75	Spårring	Sicherungsring	Circlip	Circlips
52	1658 40 52 00		Låsring	Sicherungsring	Lock ring	Bague d'arrêt
53	1659 26 38 00		Packningssats	Packungsgarnitur	Set of seals	Jeu de joints
54	1657 48 15 00		Hondel	Schnellkupplung F	Quick coupling F	Raccord F
55	1659 30 68 00		T-adapt	T-Stück	T-union	Raccord en T



659

Pos nr Pos.Nr Ref.No Fig.Nº.	Detalj nr Best.Nr Part No Code Nº.		Benämning	Bezeichnung	Description	Description
659			<b>DEKALER</b>	<b>AUFKLEBER</b>	<b>STICKERS</b>	<b>DECALCOMANIE</b>
1	1659 91 01 00		Dekal	Aufkleber	Stickers	Decalcomanie
2	1659 83 00 00		Dekal	Aufkleber	Stickers	Decalcomanie
3	1659 83 01 00		Dekal	Aufkleber	Stickers	Decalcomanie
4	1652 48 60 00		Dekal	Aufkleber	Stickers	Decalcomanie
5	1652 49 07 00	VARIFLEX	Dekal	Aufkleber	Stickers	Decalcomanie
6	729 92 75 00	KDS 6x6	Drivskruv	Schraube	Screw	Vis
7	1652 48 64 00		Tillverkningsskylt	Schild	Plate	Plaque
8	1652 85 24 00	EVL	Dekal	Aufkleber	Stickers	Decalcomanie
9	1652 48 65 00	Överum H=65	Dekal	Aufkleber	Stickers	Decalcomanie
10	1652 49 00 00	Överum H=23	Dekal	Aufkleber	Stickers	Decalcomanie
11	1659 70 77 00		Reflex	Reflex	Reflection	Effet de lumier

**\*NUMMER REGISTER\*NUMMERNVERZEICHNIS\*NUMBER REGISTER\*LISTE DE PIECIES PAR ORDRE NUMMERIQUE\***

<b>Detalj nr</b>	<b>Sida</b>	<b>Pos.nr</b>	<b>Detalj nr</b>	<b>Sida</b>	<b>Pos.nr</b>	<b>Detalj nr</b>	<b>Sida</b>	<b>Pos.nr</b>
<b>Best.Nr</b>	<b>Seite</b>	<b>Pos.Nr</b>	<b>Best.Nr</b>	<b>Seite</b>	<b>Pos.Nr</b>	<b>Best.Nr</b>	<b>Seite</b>	<b>Pos.Nr</b>
<b>Part No</b>	<b>Page</b>	<b>Ref.No.</b>	<b>Part No</b>	<b>Page</b>	<b>Ref.No.</b>	<b>Part No</b>	<b>Page</b>	<b>Ref.No.</b>
<b>Code N°.</b>	<b>Page</b>	<b>Fig.N°.</b>	<b>Code N°.</b>	<b>Page</b>	<b>Fig.N°.</b>	<b>Code N°.</b>	<b>Page</b>	<b>Fig.N°.</b>
721 42 62 01	17	14	725 65 40 01	27	27	738 88 10 01	13	8
721 42 62 01	39	23	725 65 40 01	31	35	738 88 10 01	13	10
721 43 15 01	17	13	729 92 75 00	41	6	738 88 20 03	3	8
721 43 15 01	29	40	731 23 16 01	3	51	738 88 20 03	9	26
721 43 18 10	17	25	731 23 16 01	19	19	738 88 20 03	15	10
721 43 47 01	17	15	731 23 18 01	19	18	738 88 20 03	17	22
721 43 47 01	39	16	731 23 20 01	3	33	738 88 20 03	23	9
721 43 49 01	23	10	731 23 22 01	15	18	738 88 20 03	29	30
721 43 84 01	7	27	731 23 22 01	19	17	738 88 20 03	39	17
721 43 84 01	9	52	731 23 22 01	27	30	738 88 80 03	3	9
721 43 84 01	23	35	731 23 22 01	35	24	738 88 80 03	29	24
721 43 84 01	39	3	731 23 22 51	31	28	740 48 48 04	23	1
721 43 85 01	17	16	731 23 22 51	33	28	740 51 77 00	23	15
721 43 85 01	21	25	731 23 24 01	23	4	1650 36 02 21	27	21
721 43 87 01	3	29	731 23 24 01	27	9	1650 36 02 21	35	16
721 44 19 01	29	32	731 23 24 01	29	36	1650 36 02 22	25	2
721 44 67 01	3	60	731 23 24 01	31	21	1650 36 02 22	31	27
721 62 35 01	29	14	731 23 24 01	33	21	1650 36 02 22	35	17
725 23 72 40	9	42	731 23 24 01	37	17	1650 36 02 23	25	3
725 23 76 51	9	33	731 23 26 01	9	19	1650 36 02 23	31	17
725 23 76 51	39	28	731 23 26 01	37	16	1650 36 02 23	33	17
725 23 78 51	5	21	731 23 28 01	9	47	1650 36 02 23	35	18
725 23 78 51	9	30	731 23 28 01	9	48	1650 36 02 24	31	29
725 23 80 51	19	16	731 23 30 01	3	7	1650 36 02 33	23	38
725 23 88 51	3	52	731 23 30 01	9	15	1650 36 02 33	31	22
725 23 97 51	3	53	731 43 26 01	23	25	1650 36 02 33	33	22
725 24 57 51	11	24	731 43 30 01	3	6	1650 36 02 33	37	18
725 24 67 51	19	15	732 21 18 51	9	45	1650 36 02 57	31	13
725 24 93 51	23	16	732 21 22 51	15	9	1650 36 02 57	33	13
725 24 95 51	3	32	732 21 22 51	27	28	1650 36 02 57	35	22
725 24 97 51	3	50	732 21 22 51	31	36	1650 36 02 57	37	14
725 25 28 51	23	41	732 21 24 51	17	7	1650 36 02 58	31	14
725 25 30 51	9	50	732 21 24 51	17	8	1650 36 02 58	35	23
725 25 30 51	17	4	732 21 24 51	27	18	1650 36 03 21	31	25
725 25 30 51	17	4	732 21 26 51	7	20	1650 36 04 05	3	16
725 25 32 51	9	12	732 21 28 51	17	8	1650 36 04 05	9	20
725 25 32 51	11	11	732 21 28 51	17	9	1650 36 04 05	17	14
725 25 32 51	15	19	734 11 53 09	9	43	1650 36 04 05	27	11
725 25 32 51	21	14	734 11 73 01	3	49	1650 36 04 07	31	16
725 25 32 51	39	10	734 11 78 01	9	53	1650 36 04 07	33	16
725 25 34 51	3	38	734 11 78 01	15	17	1650 36 04 07	35	26
725 25 34 51	7	26	734 11 78 01	31	19	1650 36 07 05	17	10
725 25 43 51	23	2	734 11 78 01	33	19	1650 36 12 21	25	3
725 25 46 51	15	20	734 11 78 01	35	33	1650 36 12 21	31	12
725 25 48 81	15	8	734 11 78 01	39	33	1650 36 12 21	33	12
725 25 50 51	19	14	734 11 86 01	17	5	1650 36 12 21	37	13
725 26 24 51	23	49	734 11 86 01	17	5	1650 36 12 24	25	2
725 26 24 81	3	30	734 11 86 01	23	45	1650 36 12 24	31	30
725 26 28 51	29	38	734 11 86 01	29	35	1650 36 12 24	33	30
725 26 28 81	39	47	734 11 98 01	9	27	1650 36 12 24	35	19
725 26 29 51	29	34	734 11 98 01	17	6	1650 36 12 24	37	19
725 26 29 81	23	6	734 11 98 01	17	6	1650 36 13 03	25	2
725 26 32 81	27	29	734 12 00 01	17	7	1650 36 13 03	25	3
725 26 33 81	23	30	734 12 06 01	3	18	1650 36 13 03	31	15
725 26 36 81	17	12	734 12 12 01	3	28	1650 36 13 03	33	15
725 26 42 51	27	8	735 31 40 11	7	8	1650 36 13 03	35	20
725 26 47 51	3	14	735 31 40 11	13	7	1650 36 13 03	37	15
725 26 56 81	9	35	735 31 40 11	13	9	1650 36 15 05	25	5
725 26 58 81	9	17	735 31 40 11	21	8	1650 36 50 07	9	25
725 26 73 81	3	10	735 31 40 11	29	29	1650 36 50 07	17	21
725 26 74 51	7	6	735 31 44 11	7	14	1651 11 62 91	5	27
725 26 74 51	21	7	735 31 44 11	7	14	1651 20 02 78	3	54
725 26 75 51	23	13	735 31 48 11	7	5	1651 29 83 01	5	11
725 26 82 51	7	19	735 31 52 01	29	28	1651 29 83 01	11	2
725 26 82 51	9	14	735 31 62 01	7	7	1651 29 83 01	13	15
725 27 20 51	13	5	735 31 62 01	13	4	1651 29 83 01	21	16
725 27 64 51	7	9	738 61 32 02	3	25	1651 41 10 00	21	22
725 27 64 51	13	3	738 88 10 01	7	6	1651 41 24 50	39	41
725 64 57 01	9	18	738 88 10 01	7	15	1651 59 03 00	11	6



**\*NUMMER REGISTER\*NUMMERNVERZEICHNIS\*NUMBER REGISTER\*LISTE DE PIECES PAR ORDRE NUMMERIQUE\***

Detalj nr Best.Nr Part No Code N <sup>o</sup> .	Sida Seite Page Page	Pos.nr Pos.Nr Ref.No. Fig.N <sup>o</sup> .	Detalj nr Best.Nr Part No Code N <sup>o</sup> .	Sida Seite Page Page	Pos.nr Pos.Nr Ref.No. Fig.N <sup>o</sup> .	Detalj nr Best.Nr Part No Code N <sup>o</sup> .	Sida Seite Page Page	Pos.nr Pos.Nr Ref.No. Fig.N <sup>o</sup> .
1651 93 17 70	29	16	1652 37 31 00	13	11	1652 71 98 90	3	22
1651 99 50 00	29	10	1652 38 02 50	19	2	1652 72 13 90	39	44
1652 00 96 00	27	22	1652 38 44 00	11	26	1652 72 16 00	13	18
1652 02 48 99	37		1652 38 67 50	25		1652 72 17 00	13	17
1652 02 49 59	37	A	1652 38 68 50	25	1	1652 72 22 91	9	
1652 02 50 59	37	B	1652 39 24 09	31	32	1652 72 22 92	9	
1652 02 51 59	37	C	1652 39 25 09	31		1652 72 22 93	9	1
1652 02 52 59	37	D	1652 39 40 00	13	12	1652 72 22 94	9	
1652 02 68 50	37	12	1652 40 89 90	15	6	1652 72 22 95	9	
1652 02 77 99	37	6	1652 43 16 00	23	47	1652 72 22 96	9	
1652 02 78 50	37		1652 43 67 50	31	33	1652 72 85 90	9	
1652 03 76 00	27	15	1652 44 21 09	27		1652 73 07 90	9	10
1652 03 77 00	27	17	1652 44 22 09	27		1652 73 47 00	23	40
1652 05 39 90	33		1652 44 23 50	27		1652 73 53 00	9	16
1652 05 40 90	33	1	1652 44 24 50	27		1652 73 55 90	9	11
1652 05 93 00	3	4	1652 45 78 90	29	8	1652 73 57 50	27	
1652 05 96 00	3	62	1652 45 79 50	29	5	1652 73 78 90	29	1
1652 07 69 90	23	26	1652 45 81 00	29	2	1652 73 92 00	7	11
1652 07 70 90	23		1652 47 41 00	5	23	1652 73 97 00	7	10
1652 08 29 50	27	6	1652 47 42 00	5		1652 74 09 90	9	9
1652 08 31 50	27		1652 47 43 00	5		1652 74 51 00	3	27
1652 08 34 50	27		1652 47 47 00	5		1652 74 90 90	15	
1652 08 94 59	37		1652 47 84 50	27		1652 75 03 90	15	2
1652 08 95 59	37		1652 47 85 50	27		1652 75 04 90	9	8
1652 08 96 59	37		1652 47 89 00	25		1652 77 30 50	27	
1652 08 97 59	37		1652 47 90 00	25		1652 77 32 50	27	2
1652 10 43 00	5	22	1652 47 97 50	31		1652 77 47 90	23	17
1652 12 49 50	29	23	1652 48 01 50	31	34	1652 77 48 90	23	
1652 13 37 50	25		1652 48 02 50	31		1652 77 53 00	13	16
1652 13 38 50	25		1652 48 03 09	31		1652 77 57 50	3	
1652 13 88 00	19	39	1652 48 04 09	31	26	1652 78 02 00	3	20
1652 14 70 09	37		1652 48 60 00	41	4	1652 78 77 90	9	5
1652 15 50 50	17	29	1652 48 64 00	41	7	1652 78 87 90	3	36
1652 15 50 50	19		1652 48 65 00	41	9	1652 79 08 90	3	1
1652 15 51 50	19	3	1652 49 00 00	41	10	1652 79 35 50	3	15
1652 15 55 90	17	17	1652 49 07 00	41	5	1652 81 88 90	15	3
1652 15 99 09	37	7	1652 52 49 90	23	36	1652 81 96 90	15	
1652 16 19 90	37		1652 57 02 90	3	2	1652 81 98 90	15	
1652 16 20 90	37	1	1652 57 33 00	19	38	1652 82 00 90	3	35
1652 16 84 00	29	11	1652 59 02 50	17	11	1652 82 01 90	15	
1652 18 61 50	29	6	1652 59 14 00	17	18	1652 82 07 90	3	34
1652 19 13 00	29	9	1652 59 16 00	11	17	1652 82 19 90	15	
1652 19 15 00	29	12	1652 62 12 90	9	3	1652 82 35 00	3	42
1652 19 16 00	29	17	1652 62 23 00	9	4	1652 82 71 90	9	
1652 21 25 00	3	31	1652 62 50 90	17	1	1652 82 74 90	9	2
1652 21 44 00	29	7	1652 62 99 90	15	4	1652 82 75 90	9	
1652 29 70 00	3	23	1652 63 14 00	17	17	1652 82 76 90	9	
1652 30 62 00	15	11	1652 63 14 00	17	30	1652 82 77 90	9	
1652 31 50 00	17	2	1652 63 16 00	17	18	1652 84 39 00	19	20
1652 33 39 00	11	3	1652 63 16 00	17	31	1652 84 46 00	3	37
1652 33 39 00	13	14	1652 63 50 50	17		1652 84 66 00	21	11
1652 33 39 00	21	17	1652 63 50 50	19		1652 84 68 00	21	15
1652 35 84 00	21	23	1652 63 67 00	21	3	1652 84 70 00	11	4
1652 35 85 00	39	38	1652 63 70 50	21		1652 84 73 50	13	
1652 35 86 00	11	14	1652 63 84 00	15	7	1652 84 78 50	13	1
1652 35 88 00	21	24	1652 64 53 50	19		1652 84 78 50	21	4
1652 35 89 00	5	2	1652 64 55 50	19		1652 84 79 50	13	2
1652 35 89 00	11	12	1652 64 59 00	19		1652 84 91 50	11	1
1652 36 42 00	39	39	1652 65 99 00	15	14	1652 84 97 00	7	3
1652 36 56 00	19	33	1652 66 27 90	23	43	1652 84 98 50	7	1
1652 36 86 10	15	16	1652 67 10 90	17	2	1652 85 00 50	5	14
1652 36 91 00	15	15	1652 67 60 00	17	3	1652 85 00 50	7	
1652 37 25 00	7	4	1652 67 60 00	17	3	1652 85 13 00	3	39
1652 37 25 00	13	10	1652 68 18 00	5	16	1652 85 14 00	3	40
1652 37 26 00	7	2	1652 68 23 90	15	5	1652 85 15 00	3	41
1652 37 26 00	13	9	1652 68 25 90	15	1	1652 85 17 00	5	24
1652 37 29 00	7	8	1652 71 19 50	27	5	1652 85 24 00	41	8
1652 37 29 00	13	5	1652 71 20 50	27	4	1652 85 74 00	21	12
1652 37 31 00	7	10	1652 71 60 90	9	21	1652 86 34 50	7	

**\*NUMMER REGISTER\*NUMMERNVERZEICHNIS\*NUMBER REGISTER\*LISTE DE PIECES PAR ORDRE NUMMERIQUE\***

<b>Detalj nr</b>	<b>Sida</b>	<b>Pos.nr</b>	<b>Detalj nr</b>	<b>Sida</b>	<b>Pos.nr</b>	<b>Detalj nr</b>	<b>Sida</b>	<b>Pos.nr</b>
<b>Best.Nr</b>	<b>Seite</b>	<b>Pos.Nr</b>	<b>Best.Nr</b>	<b>Seite</b>	<b>Pos.Nr</b>	<b>Best.Nr</b>	<b>Seite</b>	<b>Pos.Nr</b>
<b>Part No</b>	<b>Page</b>	<b>Ref.No.</b>	<b>Part No</b>	<b>Page</b>	<b>Ref.No.</b>	<b>Part No</b>	<b>Page</b>	<b>Ref.No.</b>
<b>Code N°.</b>	<b>Page</b>	<b>Fig.N°.</b>	<b>Code N°.</b>	<b>Page</b>	<b>Fig.N°.</b>	<b>Code N°.</b>	<b>Page</b>	<b>Fig.N°.</b>
1652 86 36 00	7	9	1658 03 16 00	21	19	1658 62 56 00	19	1
1652 86 39 50	7	1	1658 03 17 00	19	5	1658 62 76 00	19	24
1652 86 43 50	11	15	1658 03 17 00	19	22	1658 64 05 02	7	16
1652 86 43 50	13		1658 05 59 50	31	18	1658 64 05 02	13	8
1652 86 52 90	9	49	1658 05 59 50	33	18	1658 64 05 02	21	9
1652 86 68 90	23		1658 05 59 50	35		1658 64 05 02	29	25
1652 86 71 90	23	33	1658 06 62 00	23		1658 64 33 00	17	11
1652 88 46 00	19	35	1658 06 63 00	23		1658 65 49 00	7	5
1652 88 47 00	19	34	1658 07 50 00	19	5	1658 65 49 00	21	1
1652 88 78 50	13	1	1658 09 59 00	23	3	1658 65 50 00	7	4
1652 89 28 00	11	29	1658 09 61 00	23	23	1658 65 50 00	21	2
1652 89 57 50	9	7	1658 09 66 00	23	7	1658 65 56 00	7	3
1652 89 58 50	9	46	1658 09 67 90	23	12	1658 65 56 00	21	5
1652 89 70 00	9	6	1658 10 76 00	23	27	1658 65 58 00	7	2
1652 90 57 00	9	51	1658 15 29 00	23	24	1658 65 58 00	21	6
1652 90 58 00	7	12	1658 20 41 00	9	38	1658 65 84 90	3	12
1652 90 66 00	11	28	1658 22 83 00	39	26	1658 66 21 00	35	34
1652 90 67 00	11		1658 30 46 00	3	24	1658 66 39 90	23	34
1652 90 68 00	11		1658 30 50 00	19	36	1658 66 42 90	23	
1652 90 69 00	11		1658 35 87 00	7	24	1658 67 11 00	9	37
1652 90 70 00	11		1658 38 47 15	3		1658 69 84 00	7	7
1652 91 32 00	7	17	1658 38 47 16	3	55	1658 69 84 00	21	10
1656 54 78 00	19	3	1658 39 81 09	35		1658 92 74 00	39	15
1657 23 99 01	17	19	1658 40 31 99	35		1658 92 83 00	5	7
1657 25 47 00	23	19	1658 40 33 09	35		1658 94 89 00	25	4
1657 30 57 00	19	2	1658 40 48 00	39	51	1658 96 86 00	3	21
1657 32 24 01	39	20	1658 40 52 00	39	52	1658 97 89 00	3	56
1657 39 93 00	39	13	1658 40 82 09	35	7	1658 99 02 90	29	18
1657 48 14 00	5	1	1658 40 87 99	35	6	1659 11 26 00	9	36
1657 48 14 00	11	9	1658 40 90 90	35		1659 12 04 00	19	31
1657 48 14 00	19	7	1658 40 91 90	35	1	1659 12 05 00	3	44
1657 48 14 00	21	20	1658 40 96 00	5	5	1659 12 05 00	9	32
1657 48 14 00	39	35	1658 49 58 09	35		1659 12 05 00	19	32
1657 48 15 00	21	21	1658 50 03 09	35		1659 12 05 00	39	30
1657 48 15 00	39	54	1658 50 04 09	35		1659 12 09 03	39	8
1657 49 22 50	31		1658 50 05 00	3	19	1659 12 09 04	39	6
1657 49 22 50	33		1658 50 39 09	35		1659 12 68 00	29	26
1657 49 22 50	35	32	1658 51 91 09	35	9	1659 13 08 01	7	12
1657 55 45 00	23	14	1658 51 93 09	35	5	1659 13 08 02	7	11
1657 56 81 00	29	39	1658 51 94 09	35		1659 13 08 03	13	6
1657 56 81 00	29	42	1658 51 95 09	35		1659 13 11 00	11	16
1657 57 46 00	19	27	1658 51 96 09	35	3	1659 13 31 00	39	49
1657 57 47 00	19	28	1658 54 38 00	23	28	1659 13 96 00	5	6
1657 59 28 00	19	23	1658 54 59 50	3	59	1659 13 99 00	17	10
1657 59 34 00	19	26	1658 54 61 50	31		1659 14 03 00	17	9
1657 59 35 00	19	25	1658 54 61 50	33		1659 14 06 00	17	16
1657 59 53 00	5	12	1658 54 61 50	35		1659 16 34 00	27	10
1657 59 75 91	23	37	1658 54 62 50	31	11	1659 17 79 50	19	12
1657 72 31 00	5	4	1658 54 62 50	33	11	1659 18 01 09	27	23
1657 72 31 00	11	7	1658 54 62 50	35	14	1659 18 02 09	27	24
1657 72 31 00	21	18	1658 54 76 00	3	26	1659 18 03 09	27	19
1657 73 48 00	11	22	1658 55 08 00	39	48	1659 18 04 09	27	20
1657 78 26 00	5	8	1658 56 02 00	3	61	1659 18 14 00	39	32
1657 78 26 00	19	4	1658 56 71 00	23		1659 18 46 50	29	19
1657 78 26 00	29	33	1658 56 93 00	39	42	1659 18 47 50	29	20
1657 78 27 00	5	30	1658 57 63 00	3	57	1659 18 48 50	29	22
1657 78 38 00	19	6	1658 57 63 00	9	34	1659 18 49 50	29	21
1657 78 52 00	5	29	1658 57 63 00	29	43	1659 18 53 00	3	45
1657 78 52 00	19	7	1658 57 79 00	39	43	1659 18 53 00	5	20
1657 83 83 00	5	18	1658 58 84 00	23	5	1659 18 53 00	9	29
1657 83 83 00	11	10	1658 59 65 00	3	11	1659 19 00 90	9	23
1657 83 83 00	19	9	1658 59 65 00	9	44	1659 19 16 00	29	31
1657 83 83 00	21	26	1658 59 65 00	29	41	1659 19 38 50	19	10
1657 84 74 00	19	8	1658 60 06 90	35	8	1659 19 45 00	17	20
1657 90 31 00	11	5	1658 60 43 90	17	27	1659 19 66 00	9	22
1658 03 16 00	5	9	1658 60 44 00	17	23	1659 20 10 00	9	24
1658 03 16 00	11	8	1658 60 79 00	17	12	1659 20 56 90	29	37
1658 03 16 00	19	1	1658 62 40 08	17	15	1659 20 85 09	27	
1658 03 16 00	19	6	1658 62 40 09	23	29	1659 20 86 09	27	

**\*NUMMER REGISTER\*NUMMERNVERZEICHNIS\*NUMBER REGISTER\*LISTE DE PIECIES PAR ORDRE NUMMERIQUE\***

Detalj nr Best.Nr Part No Code N°.	Sida Seite Page	Pos.nr Pos.Nr Ref.No. Fig.N°.	Detalj nr Best.Nr Part No Code N°.	Sida Seite Page	Pos.nr Pos.Nr Ref.No. Fig.N°.	Detalj nr Best.Nr Part No Code N°.	Sida Seite Page	Pos.nr Pos.Nr Ref.No. Fig.N°.
1659 21 27 90	17	1	1659 46 13 09	33	8	1659 62 73 09	31	
1659 21 38 00	5	28	1659 46 13 09	37	9	1659 62 73 09	37	3
1659 21 38 00	19	30	1659 46 14 90	31	7	1659 62 98 00	11	27
1659 21 58 00	19	8	1659 46 15 90	31	20	1659 63 42 00	39	31
1659 22 06 09	35		1659 46 15 90	33	20	1659 63 58 00	13	11
1659 22 07 09	35	2	1659 46 16 90	31		1659 64 34 90	3	3
1659 22 37 91	23		1659 46 17 90	31	1	1659 65 08 00	39	2
1659 24 35 50	11	23	1659 46 22 09	31		1659 65 29 00	7	25
1659 24 38 00	5	25	1659 46 22 09	35	35	1659 65 30 00	39	9
1659 24 60 50	3	58	1659 46 22 99	33		1659 65 45 50	3	43
1659 25 09 00	39	29	1659 46 22 99	37		1659 69 49 00	3	5
1659 26 28 50	39	27	1659 46 23 09	31	10	1659 70 67 00	39	24
1659 26 31 50	39	46	1659 46 23 09	35		1659 70 68 00	39	22
1659 26 35 00	39	50	1659 46 23 99	33	10	1659 70 77 00	41	11
1659 26 38 00	39	53	1659 46 23 99	37	11	1659 71 95 00	11	21
1659 30 68 00	5	3	1659 46 24 50	25		1659 75 45 00	3	63
1659 30 68 00	39	55	1659 46 25 50	25	6	1659 80 96 00	17	26
1659 30 74 00	29	27	1659 47 34 90	23	8	1659 81 98 00	3	17
1659 30 79 00	39	7	1659 50 89 00	23	11	1659 82 51 50	27	
1659 32 07 00	19	37	1659 54 43 50	19	11	1659 82 58 50	27	25
1659 35 24 00	5	10	1659 56 72 90	9	40	1659 82 59 50	27	26
1659 35 74 00	11	19	1659 56 78 50	25	1	1659 82 60 50	27	
1659 35 74 00	39	36	1659 56 78 59	25		1659 82 61 50	27	
1659 40 63 00	9	39	1659 56 79 50	25		1659 82 62 50	27	
1659 42 43 90	23		1659 56 79 59	25		1659 83 00 00	41	2
1659 42 44 90	23	39	1659 57 74 00	7	23	1659 83 01 00	41	3
1659 42 68 00	29	4	1659 57 74 00	11	25	1659 84 37 00	17	
1659 42 86 09	35		1659 58 02 00	13	4	1659 85 38 00	5	17
1659 42 87 09	35	4	1659 58 05 00	13	6	1659 88 07 00	29	15
1659 42 89 00	25	4	1659 58 06 00	13	7	1659 89 19 00	11	18
1659 42 89 00	35	12	1659 58 08 00	9	41	1659 89 25 00	29	3
1659 42 89 09	31	9	1659 58 61 00	7	18	1659 90 09 00	19	29
1659 42 89 09	33	9	1659 59 25 90	39	14	1659 90 14 00	5	15
1659 42 89 09	35	11	1659 59 26 00	39	12	1659 90 49 50	27	14
1659 42 89 09	37	10	1659 59 28 50	39	11	1659 90 50 50	27	16
1659 42 90 00	3	46	1659 59 30 90	39	4	1659 90 51 50	27	1
1659 42 90 00	9	31	1659 59 40 90	39	19	1659 91 01 00	41	1
1659 42 91 00	3	47	1659 59 46 90	39	18	1659 93 62 00	13	3
1659 42 91 00	5	19	1659 59 52 91	39		1659 93 66 50	13	2
1659 42 91 00	9	28	1659 59 53 00	39	34	1659 96 27 50	25	
1659 44 17 00	5	26	1659 59 91 00	39	37	1659 96 28 50	25	
1659 44 17 00	7	22	1659 59 99 00	39	21			
1659 44 17 00	11	20	1659 60 13 90	39	5			
1659 44 42 50	27	7	1659 60 23 00	7	21			
1659 45 44 90	17		1659 60 64 50	25				
1659 45 45 50	27	12	1659 60 65 50	25	1			
1659 45 46 50	27	3	1659 60 84 99	33				
1659 45 94 99	31		1659 60 85 99	33	5			
1659 45 95 99	31	5	1659 60 86 09	33				
1659 45 96 09	31		1659 60 87 09	33	6			
1659 45 97 09	31	6	1659 60 90 09	33				
1659 45 98 09	31		1659 60 90 09	37				
1659 45 99 09	31	4	1659 60 91 09	33	4			
1659 46 00 09	31		1659 60 91 09	37	5			
1659 46 01 09	31		1659 60 92 09	33				
1659 46 02 09	31		1659 60 92 09	37				
1659 46 03 09	31		1659 60 93 09	33				
1659 46 04 09	31		1659 60 93 09	37				
1659 46 05 09	31	3	1659 60 94 09	33				
1659 46 08 09	31		1659 60 94 09	37				
1659 46 08 09	33		1659 60 95 09	33	3			
1659 46 08 09	37		1659 60 95 09	37	4			
1659 46 09 09	31	2	1659 61 04 90	33	7			
1659 46 09 09	33	2	1659 61 04 90	37	8			
1659 46 09 09	37	2	1659 61 12 90	17				
1659 46 12 09	31		1659 62 68 50	25				
1659 46 12 09	33		1659 62 69 50	25				
1659 46 12 09	37		1659 62 72 09	31	31			
1659 46 13 09	31	8	1659 62 72 09	37				

**Överums Bruk AB , 590 96 Överum, Tel. 0493 – 36100**  
**Telephone: + 46 493 36100. Telefax 0493 – 30035**  
**Web adress <http://www.overums-bruk.se>**  
**E-mail: [sales@overums-bruk.se](mailto:sales@overums-bruk.se)**

**From serial No. 08 291507**

**1656 80 06 00**

**06.2008**