



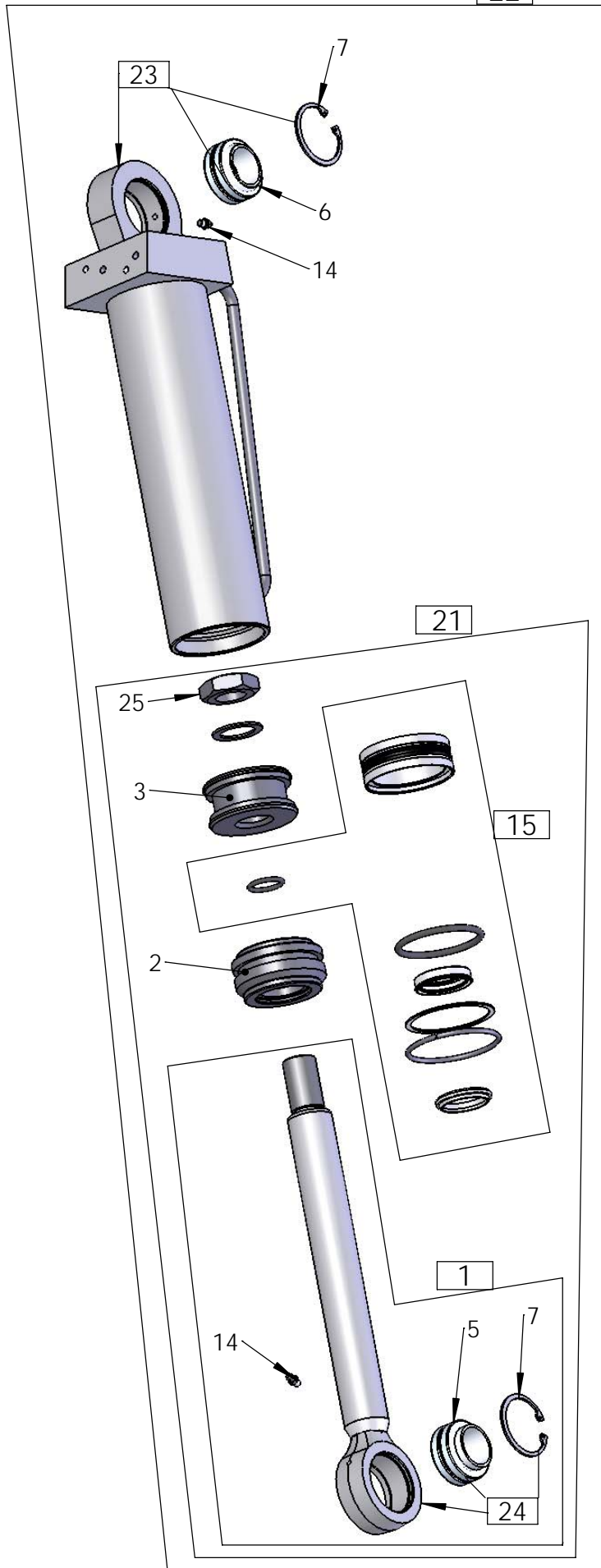
Vari Flex EX



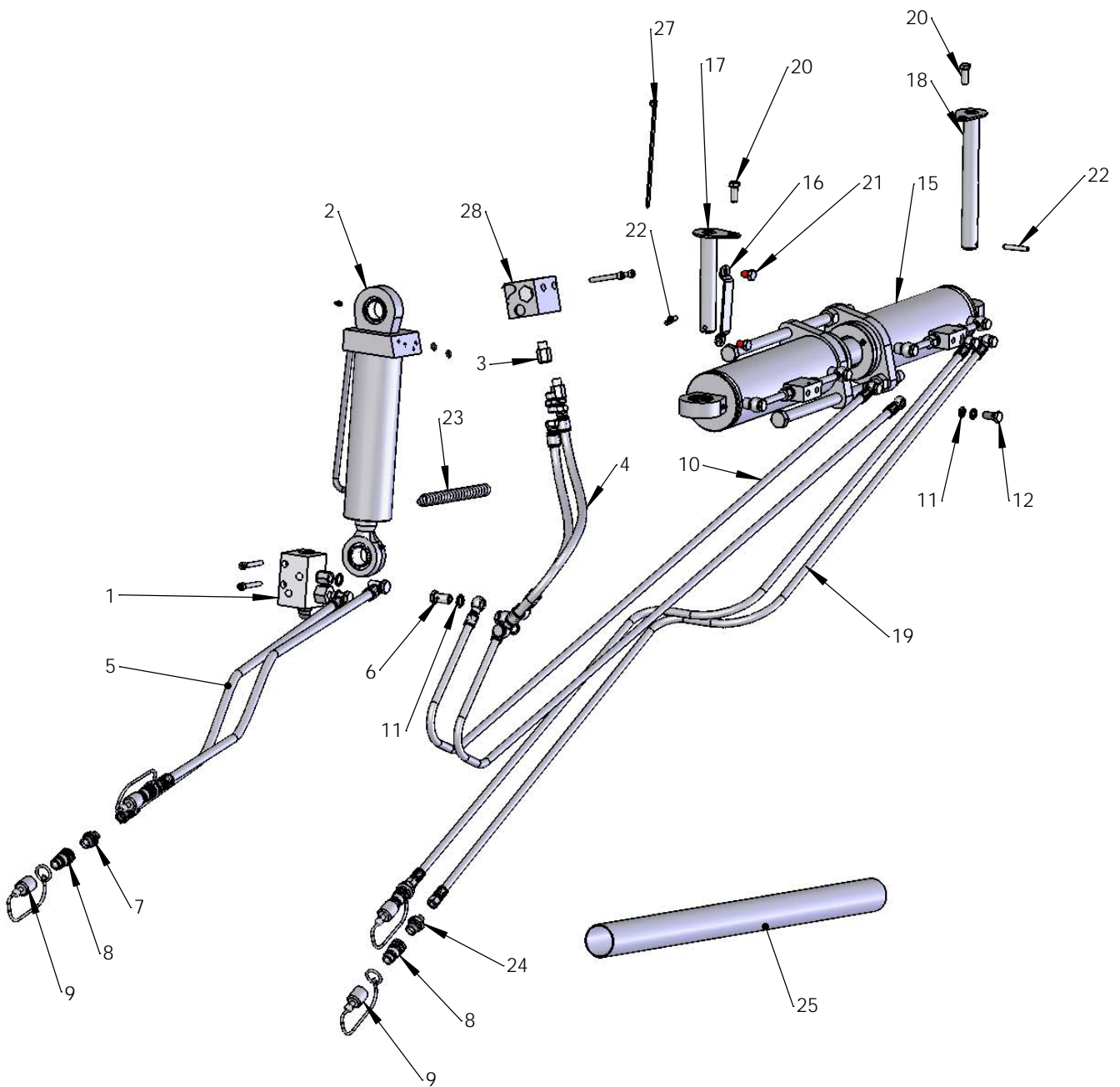
Reservdelsförteckning
Ersatzteilliste
Spare parts list
Cataloge de pieces de rechange

Sida Seite Page Page	Bild Bild Fig.No. Fig.Nº.	Typ	Innehållsförteckning	Inhaltsverzeichnis	Index of contents	Table des matieres
3	529		VÄNDCYLINDER	WENDEZYLINDER	REVERSING	VÉRIN CPL.
5	554	VARI FLEX	HYDRAULISK UTRÄTNING	HYDRAULISCHE VENTIL	HYDRAULIC VALVE	HYDRAULIQUE SOUPAPE
7	547		TOPP	KOPFSTÜCK	HEADSTOCK	TETE
9	548		RAM	RAHMEN	MAIN	Châssis-poutre
11	549	VARI FLEX	FÖRLÄNGNING	VERLÄNGERUNG	EXTENSION	RALLONGE DE CHÂSSIS
13	550		LÄNK	GELENK	LINK	CHARNON
	551		VANTSKRUV	SPANNSCHLOSS	TURNBUCKLE	ECROU-TENDEUR
15	552		INSTÄLLNINGSSTAG	EINSTELLTEIL	ADJUSTEMENT	GLISSIÈRE RÉGLABLE
17	556	VARI FLEX	MEKANISK JUSTERING AV 1:A TILTAN	MECHANISCHE EINSTELLUNG DER FRONTFURCHEN- BREITE	MECHANICAL FRONT FURROW WIDTH ADJUSTMENT	DEPORTATEURE MECANIQUE
17	558	VARI FLEX	HYDRAULISK SIDOREGLERING 1:A TILTAN	HYDRAULISCHE SCHNITTBREITEN- VERSTELLUNG	HYDRAULIC FRONT-FURROW ADJUSTER	DEPORTATEURE HYDRAULIQUE
19	555	H	ÅSHUS	GRINDELGEHÄUSE	BEAM HOUSING	SUPPORT D'AGE
19	559	F	ÅSHUS	GRINDELGEHÄUSE	BEAM HOUSING	SUPPORT D'AGE
21	566		STENSÄKRINGS- HYDRAULIK	HYDRAULISCHER STEINSICHERUNG	HYDRAULIC STONE TRIP	DISPOSITIF DE SECURITE HYDRAULIQUE
23	567		DUBBELCYLINDER	DOPPEL ZYLINDER	DOUBLE CYLINDER	DOUBLE CYLINDRE
25	565	Vari Flex	KOMBIHJUL	KOMBIRAD	COMBINDE WHEEL	ROUE COMBINASION
27	499b		SKIVRIST	SCHEIBENSECH	DISC COULTER	COUTRE CIRCULAIRE
31	15	XL,XU,XS UC	SKUMVINGE	EINLEGER- STREICHBLECH	COVERBOARD	DEFLECTEUR
33	568		SKUMRIST	VORSCHÄLER	SKIMMER	RASETTE
35	103d	XL,XLP	PLOGKROPP	PFLUGKÖRPER	PLOUGH BOTTOMS	CORPS DE CHARRUE
37	182	XU	PLOGKROPP	PFLUGKÖRPER	PLOUGH BOTTOMS	CORPS DE CHARRUE
39	16d	UC	PLOGKROPP	PFLUGKÖRPER	PLOUGH BOTTOMS	CORPS DE CHARRUE
41	290	XS	PLOGKROPP	PFLUGKÖRPER	PLOUGH BOTTOMS	CORPS DE CHARRUE
43	502		PACKERARM	PACKERARM	PLOUGH ARM	BARRE DE TRACTION
45	577		DEKALER	AUFKLEBER	STICKERS	DECALCOMANIE

22

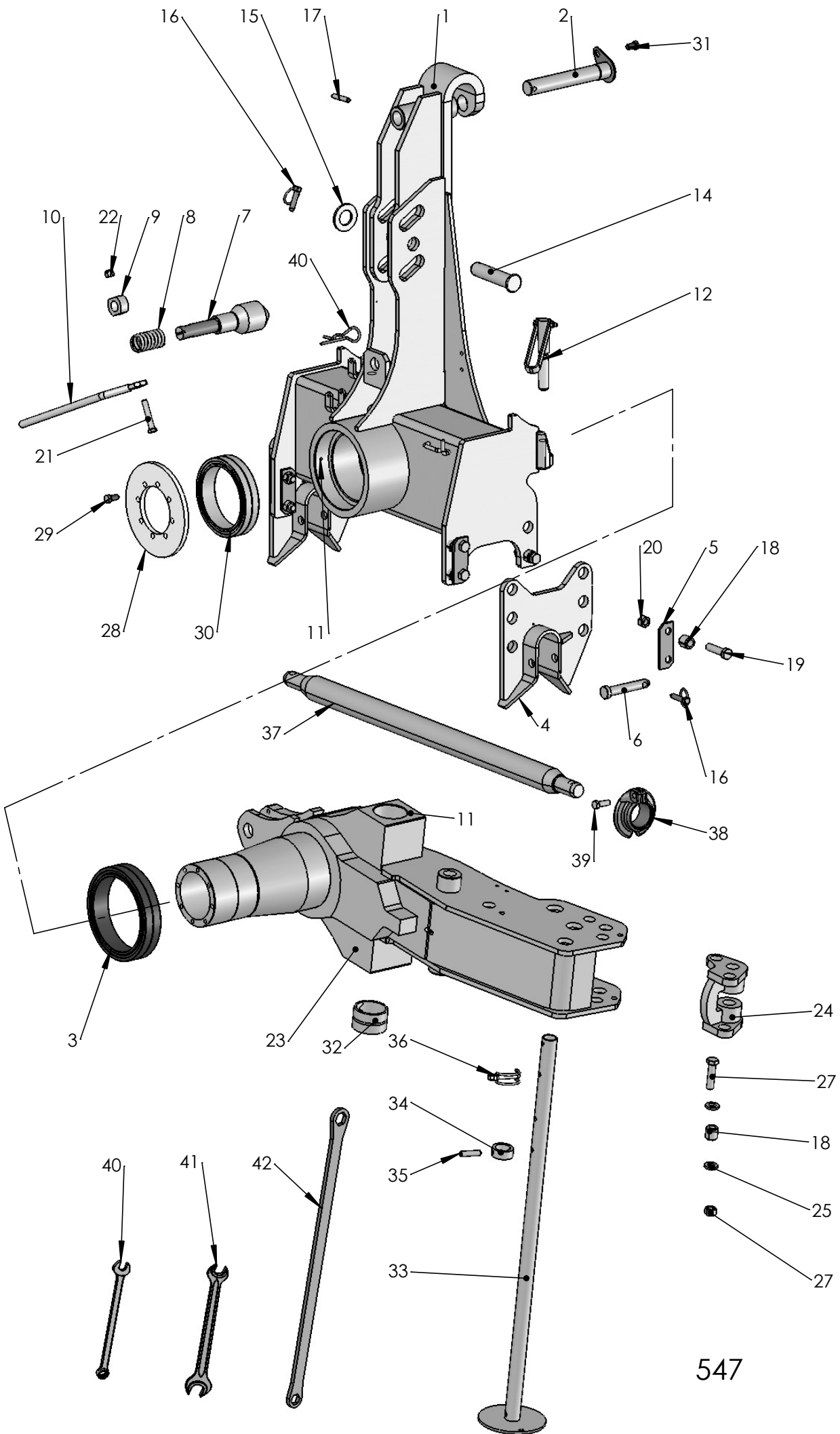


Pos nr Pos.Nr Ref.No Fig.Nº.	Detalj nr Best.Nr Part No Code Nº.		Benämning	Bezeichnung	Description	Description
529			VÄNDCYLINDER	WENDEZYLINDER	REVERSING	VÉRIN CPL.
1	1652 77 24 00	VFEX	Kolvstång	Kolbenstange	Piston rod	Tige de piston
2	1659 46 66 00		Styrning	Führung	Guide	Guidage
3	1652 55 29 00		Kolv	Kolben	Piston	Piston
5	1659 13 08 01		Lager	Lager	Bearing	Palier
6	1658 64 05 03		Lager	Lager	Bearing	Palier
7	735 31 44 11		Låsring	Kopfring	Lock ring	Bague d'arrêt
14	738 88 10 01		Smörjnippel	Schmiernippel	Grease nipple	Graisseur
15	1659 46 68 00		Packningssats	Packungsgarnitur	Set of seals	Jeu de joints
21	1652 55 26 00		Kolvstång monterad	Kolbenstange kompl.	Piston rod compl.	Tige de piston cpl.
22	1652 63 43 50	VFEX	Vändcylinder utan ventiler	Wendezylinder	Reversing	Vérin cpl.
23	1659 69 45 00		Cylinderöra kompl	Ohr	Ear	Oreille
24	1652 05 85 00		Kolvstångsöra kompl	Ohr	Ear	Oreille
25	1652 60 25 00		Mutter	Mutter	Nut	Ecrou

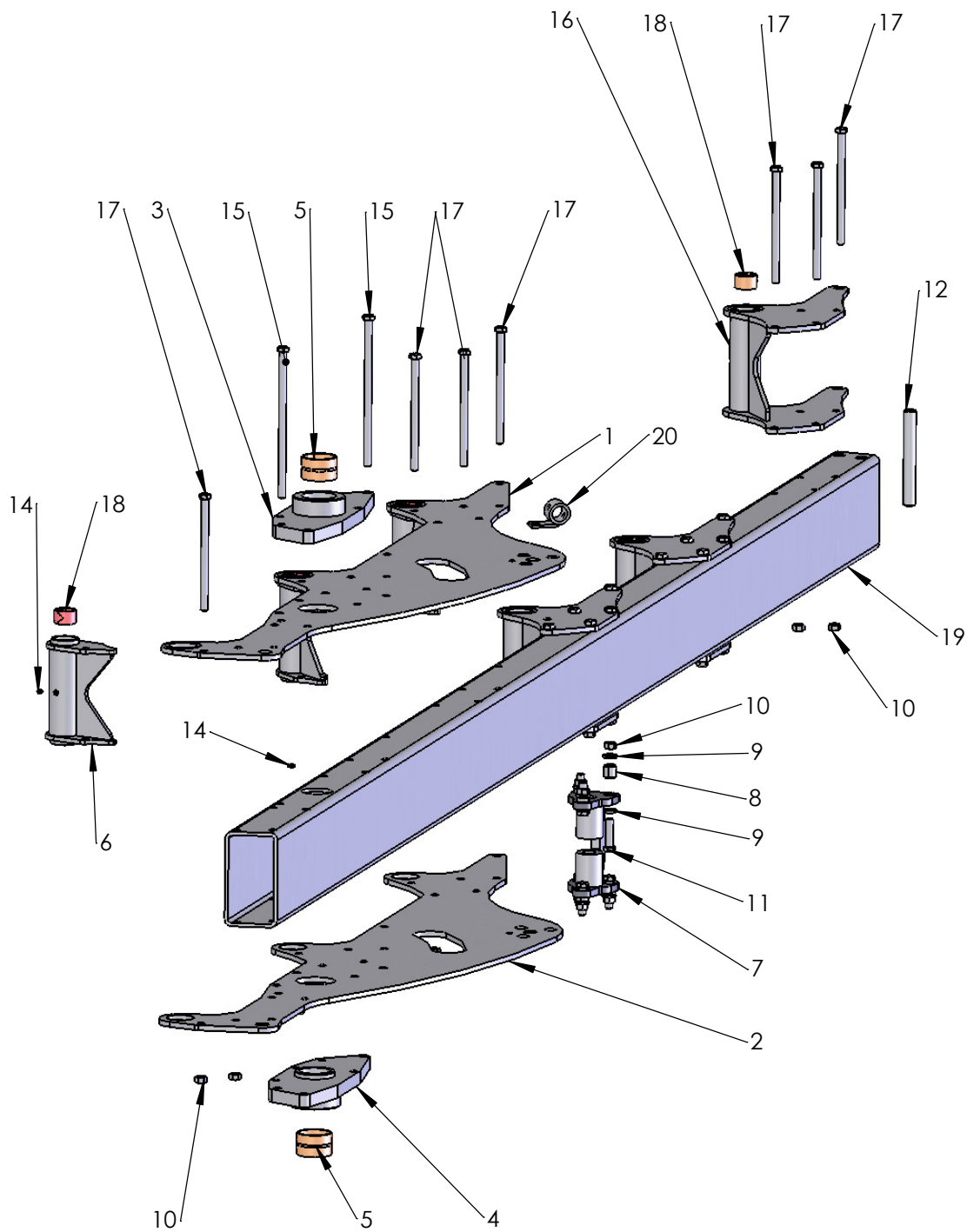


554

Pos nr Pos.Nr Ref.No Fig.Nº.	Detalj nr Best.Nr Part No Code Nº.	Benämning	Bezeichnung	Description	Description	
554		VARI FLEX	HYDRAULISK UTRÄTNING	HYDRAULISCHE VENTIL	HYDRAULIC VALVE	HYDRAULIQUE SOUPAPE
1	1652 70 09 50		Ventilblock	Ventilplatte	Valve manifold	Soupape
2	1652 63 44 50		Vändcylinder	Wendezylinder	Reversing cylinder	Vérin de retournement
3	1659 24 34 00		Rak adapt	Verbindungsstück	Union	Raccord
4	1652 50 18 00	L=600 3/8-3/8 Banjo	Slang	Schlauch	Hose	Tuyau flexible
5	1652 17 05 00	L=1500 3/8-3/8 Banjo	Slang	Schlauch	Hose	Tuyau flexible
6	1659 57 74 00	3/8	Anslutningsskruv	Schraube	Bolt	Vis
7	1659 24 38 00	3/8-3/8	Adapt	Verbindungsstück	Union	Raccord
8	1657 48 14 00	ISO-G1/2	Handel	Schnellkupplung M	Quick coupling M	Raccord rapide M
9	1657 83 83 00		Handelsskydd	Schutz	Guard	Protection
10	1652 73 27 00	L=2600 3/8-3/8 Banjo	Slang	Schlauch	Hose	Tuyau flexible
11	1651 29 83 01	1/4	Tätningbricka	Dishtungsscheibe	Sealing washer	Rondelle d'étanchéité
12	1652 33 39 00	1/4	Anslutningsskruv	Schraube	Bolt	Vis
14	725 54 64 01	MC6S 8x65	Skruv	Schraube	Bolt	Vis
15	1652 69 70 00		Dubbelcylinder	Zylinder	Cylinder	Vérin
16	1652 69 79 00		Hållare	Haltearm	Bracket	Support fixation
17	1652 69 88 00	Ø30x190	Låstapp	Hohlstift	Tension pin	Goupille cannelée
18	1652 73 24 00	Ø30x262	Låstapp	Hohlstift	Tension pin	Goupille cannelée
19	1652 49 25 00	L=3840 1/4-1/4 Banjo	Slang	Schlauch	Hose	Tuyau flexible
20	725 25 36 51	M6S 12x30	Skruv	Schraube	Bolt	Vis
21	725 25 30 51	M6S 12x16	Skruv	Schraube	Bolt	Vis
22	721 43 85 01	FRP 8x50	Rörpinne	Hohlstift	Tension pin	Goupille cannelée
23	1652 28 76 00	L=1000	Plastspiral	Schlauchhalter	Hose collector	Spiral plastique
24	1657 72 31 00	1/2-1/4	Adapt	Verbindungsstück	Union	Raccord
25	1652 10 43 00		Skyddsslang	Schutzrohr	Guard tube	Tube de protection
26	1659 44 17 00	3/8	Tätningbricka	Dishtungsscheibe	Sealing washer	Rondelle d'étanchéité
27	1652 35 89 00	L=206	Buntband	Bundband	Self-locking ties	Collier de flexible
28	1652 70 04 50		Ventilblock	Ventilplatte	Valve manifold	Soupape

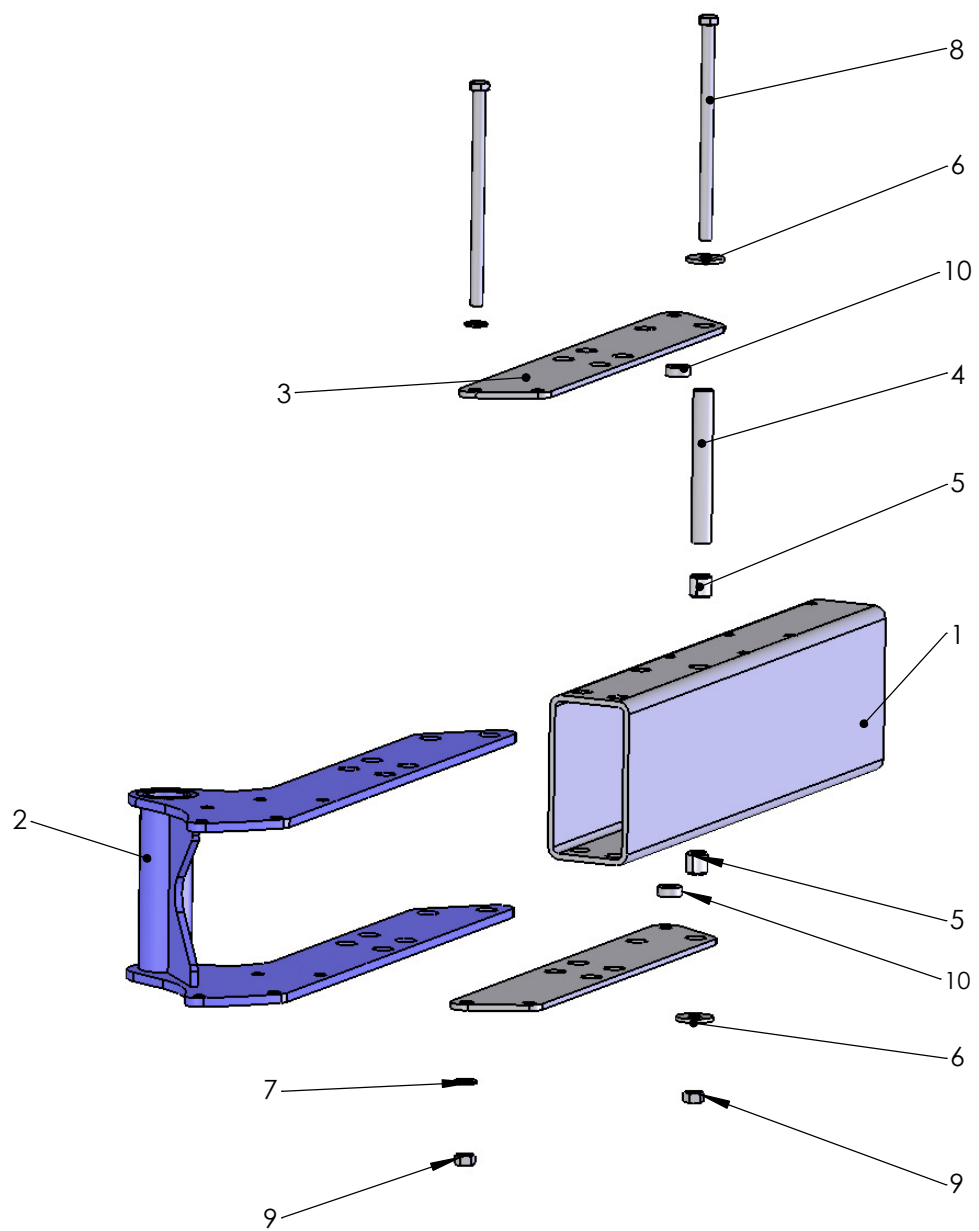


Pos nr	Best.Nr	Detail nr	Benämning	Bezeichnung	Description	Description
Pos.Nr	Ref.No	Part No				
Fig.Nº.	Code Nº.					
547		VARI FLEX	TOPP	KOPFSTÜCK	HEADSTOCK	TETE
1	1652 65 68 90	EX	Topp	Kopfstück	Headstock	Tête
2	1652 66 70 00		Tapp	Zylinderbolzen	Pivot pin	Axe
3	1652 62 73 00	NA4836	Nållager	Lager	Bearing	Palier
4	1652 62 75 90		Bäraxellager	Tragachsenlager	Shaft bearing	Pailier de barre d'attelage
5	1659 45 52 00		Bricka	Scheibe	Washer	Rondelle
6	1659 30 05 00		Tapp	Zylinderbolzen	Pivot pin	Axe
7	1652 76 76 00		Transportlås	Transportsperre	Transport locking	Verouillage de transport
8	1658 58 82 00		Tryckfjäder	Drückfeder	Compression spring	Ressort de linquet
9	1659 70 01 00		Låsmuff	Kopfring	Lock ring	Bague d'arrêt
10	1652 76 97 60		Handtag	Handgriff	Handle	Poignée
11	738 88 20 03	AM 8x1,25	Smörjnippel	Schmiernippel	Grease nipple	Graisneur
12	1659 57 80 00		Ställskruv	Stellschraube	Adjusting screw	Vis de réglage
14	1659 81 98 00		Tapp	Zylinderbolzen	Pivot pin	Axe
15	734 12 06 01	BRB 34x60	Bricka	Scheibe	Washer	Rondelle
16	1658 50 05 00		Snabblås	Klappsplint	Linch pin	Goupille
17	721 44 23 01	FRP 10x60	Rörpinne	Hohlstift	Tension pin	Goupille cannelée
18	1658 62 40 01	FRP 28x28	Rörpinne	Hohlstift	Tension pin	Goupille cannelée
19	725 26 33 81	M6S 16x65	Skruv	Schraube	Bolt	Vis
20	1650 36 04 05	M6M 16	Mutter	Mutter	Nut	Ecrou
21	725 25 46 57	M6S 12x70	Skruv	Schraube	Bolt	Vis
22	732 21 22 51	M6M 12 NF	Mutter	Mutter	Nut	Ecrou
23	1652 65 41 90		Medbringare kompl	Dreharm kpl.	Turn-over arm cpl.	Bras de retournem cpl.
24	1652 63 60 90		Cyl. Fäste	Halter	Bracket	Support
25	1659 27 97 00	Ø17/Ø32x5	Bricka	Scheibe	Washer	Rondelle
27	725 26 32 81	M6S 16x60	Skruv	Schraube	Bolt	Vis
28	1652 65 43 00		Låsring	Kopfring	Lock ring	Bague d'arrêt
29	725 23 27 81	M6S 12x25	Skruv	Schraube	Bolt	Vis
30	1659 61 22 00	190/150	Lager	Lager	Bearing	Palier
31	725 25 32 51	M6S 12x20	Skruv	Schraube	Bolt	Vis
32	1652 63 18 00		Bussning	Büchse	Bush	Douille
33	1652 67 45 50		Stödben	Stützbein	Stand	Béguille
34	1652 67 46 00	Ø50/36,5x20	Stoppring	Anschlaghülse	Collar	Manchon d'arrêt
35	721 44 57 01	FRP 12x60	Rörpinne	Hohlstift	Tension pin	Goupille cannelée
36	1652 70 87 00		Ringsprint	Klappsplint	Linch pin	Goupille
37	1658 60 86 50	Ø36x965	Bäraxel	Tragachse	Cross shaft	Barre d'attelage
	1652 76 57 50	Ø50x965	Bäraxel	Tragachse	Cross shaft	Barre d'attelage
38	1659 30 20 50		Styrkon	Führungskegel	Guide cone	Cône de guidage
39	725 25 38 51	M6S 12x35	Skruv	Schraube	Bolt	Vis
40	1659 90 67 00		Hårnålssprint	Haltefeder	Lock spring	Goupille beta



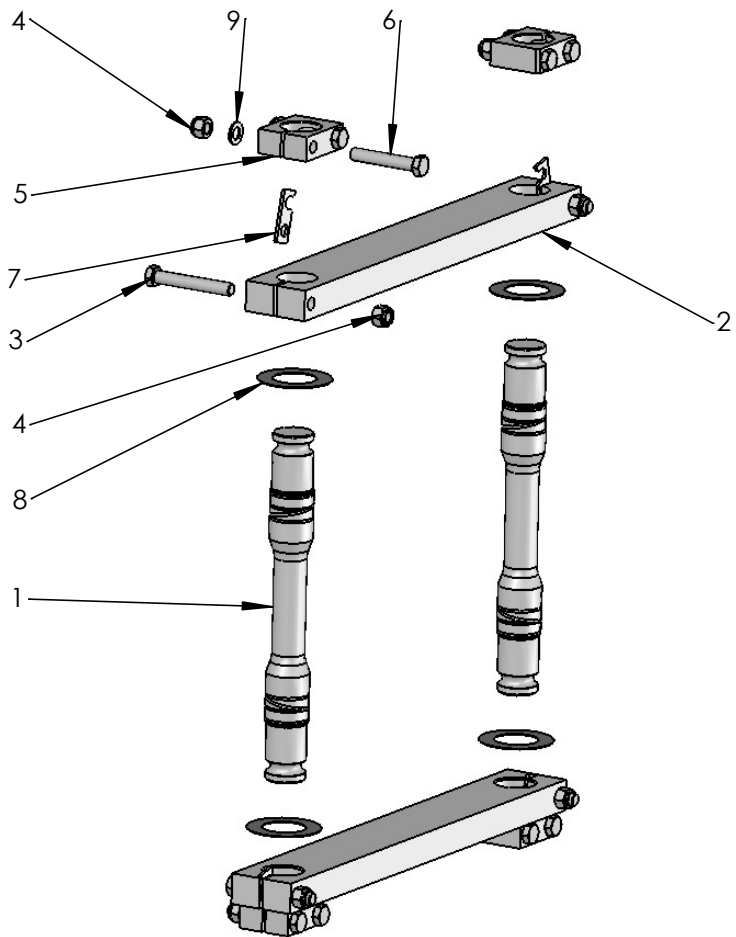
548

Pos nr Pos.Nr Ref.No Fig.Nº.	Detalj nr Best.Nr Part No Code Nº.	Benämning	Bezeichnung	Description	Description	
548		VARI FLEX	RAM	RAHMEN	MAIN	Châssis-poutre
1	1652 62 28 90	900	Länklåt övre	Strebe obere	Cross brace upper	Tringle supérieur
	1652 67 88 90	1000	Länklåt övre	Strebe obere	Cross brace upper	Tringle supérieur
2	1652 62 29 90	900	Länklåt undre	Strebe untere	Cross brace lower	Tringle inférieur
	1652 67 89 90	1000	Länklåt undre	Strebe untere	Cross brace lower	Tringle inférieur
3	1652 63 93 90		Stöd övre	Stütze obere	Support upper	Support supérieur
4	1652 65 95 90		Stöd undre	Stütze untere	Support lower	Support inférieur
5	1652 63 18 00		Spännbussning	Büchse	Bush	Douille
6	1652 60 62 90		Länkhylsa	Hülse	Sleeve	Manchon
7	1652 62 26 90		Cylinderhållare	Haltearm	Bracket	Support fixation
8	1658 62 40 01	FRP 28x28	Rörpinne	Hohlstift	Tension pin	Goupille cannelée
9	1659 27 97 00	Ø17/Ø32x5	Bricka	Scheibe	Washer	Rondelle
10	1650 36 04 05	M6M 16	Mutter	Mutter	Nut	Ecrou
11	725 26 33 51	M6S 16x65	Skruv	Schraube	Bolt	Vis
12	1652 68 97 00		Hylsa	Hülse	Sleeve	Manchon
14	738 88 20 03	AM 8x1,25	Smörjnippel	Schmiernippel	Grease nipple	Graisser
15	725 26 60 81	M6S 16x320	Skruv	Schraube	Bolt	Vis
16	1652 62 12 90		Åshusfäste	Grindelgehäuse	Beam housing	Support d'âge
17	725 26 56 81	M6S 16x260	Skruv	Schraube	Bolt	Vis
18	1652 62 23 00		Spännbussning	Büchse	Bush	Douille
19	1652 72 93 90	490	Ram	Rahmen	Main frame	Châssis-poutre
	1652 72 89 90	4100	Ram	Rahmen	Main frame	Châssis-poutre
	1652 62 31 90	590	Ram	Rahmen	Main frame	Châssis-poutre
	1652 67 91 90	5100	Ram	Rahmen	Main frame	Châssis-poutre
	1652 72 96 90	690 HRM	Ram	Rahmen	Main frame	Châssis-poutre
20	1652 67 49 00		Stödbenshållare	Haltearm	Bracket	Support fixation

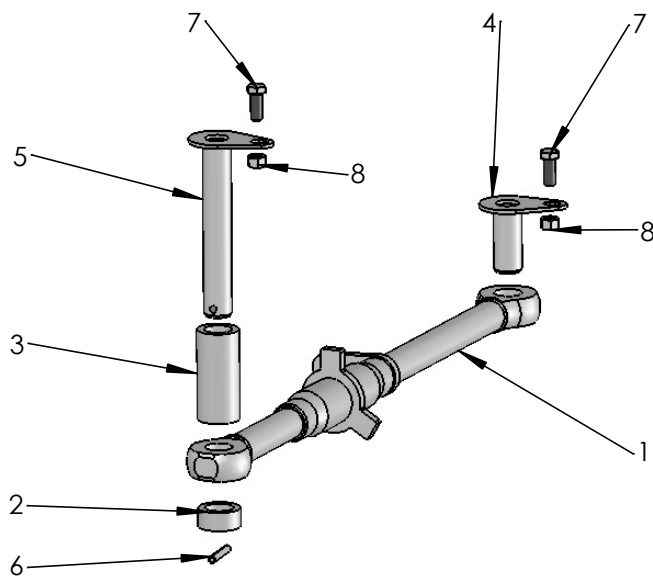


549

Pos nr	Detailj nr					
Pos.Nr	Best.Nr		Benämning	Bezeichnung	Description	Description
Ref.No	Part No					
Fig.Nº.	Code Nº.					
549		VARI FLEX	FÖRLÄNGNING	VERLÄNGERUNG	EXTENSION	RALLONGE DE CHÂSSIS
1	1652 65 12 90	900	Förlängning	Verlängerung	Extension	Rallonge de châssis
	1652 72 03 90	1000	Förlängning	Verlängerung	Extension	Rallonge de châssis
2	1652 65 09 90		Åshuskarvfäste	Grindelgehäuse	Beam housing	Support d'âge
3	1652 65 10 90		Skarvplåt	Platte	Plate	Plaque
4	1652 65 11 00	Ø27/17x204	Hylsa	Hülse	Sleeve	Manchon
5	1658 62 40 01	FRP 28x28	Rörpinne	Hohlstift	Tension pin	Goupille cannelée
6	1658 64 33 00		Bricka	Scheibe	Washer	Rondelle
7	734 11 86 01	BRB 17x30	Bricka	Scheibe	Washer	Rondelle
8	725 26 58 81	M6S 16x290	Skruv	Schraube	Bolt	Vis
9	1650 36 04 05	M6M 16	Mutter	Mutter	Nut	Ecrou
10	1652 72 06 00	Ø16,5/32x12	Bricka 1000	Scheibe 1000	Washer 1000	Rondelle 1000

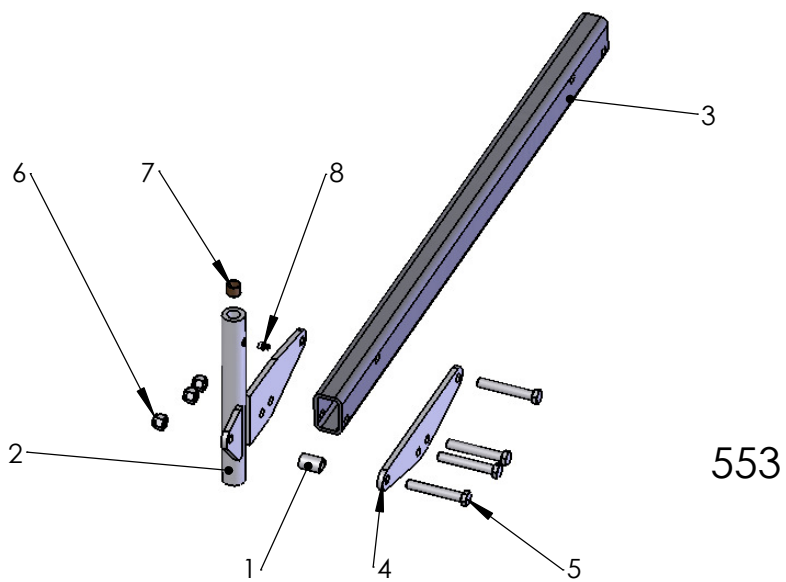
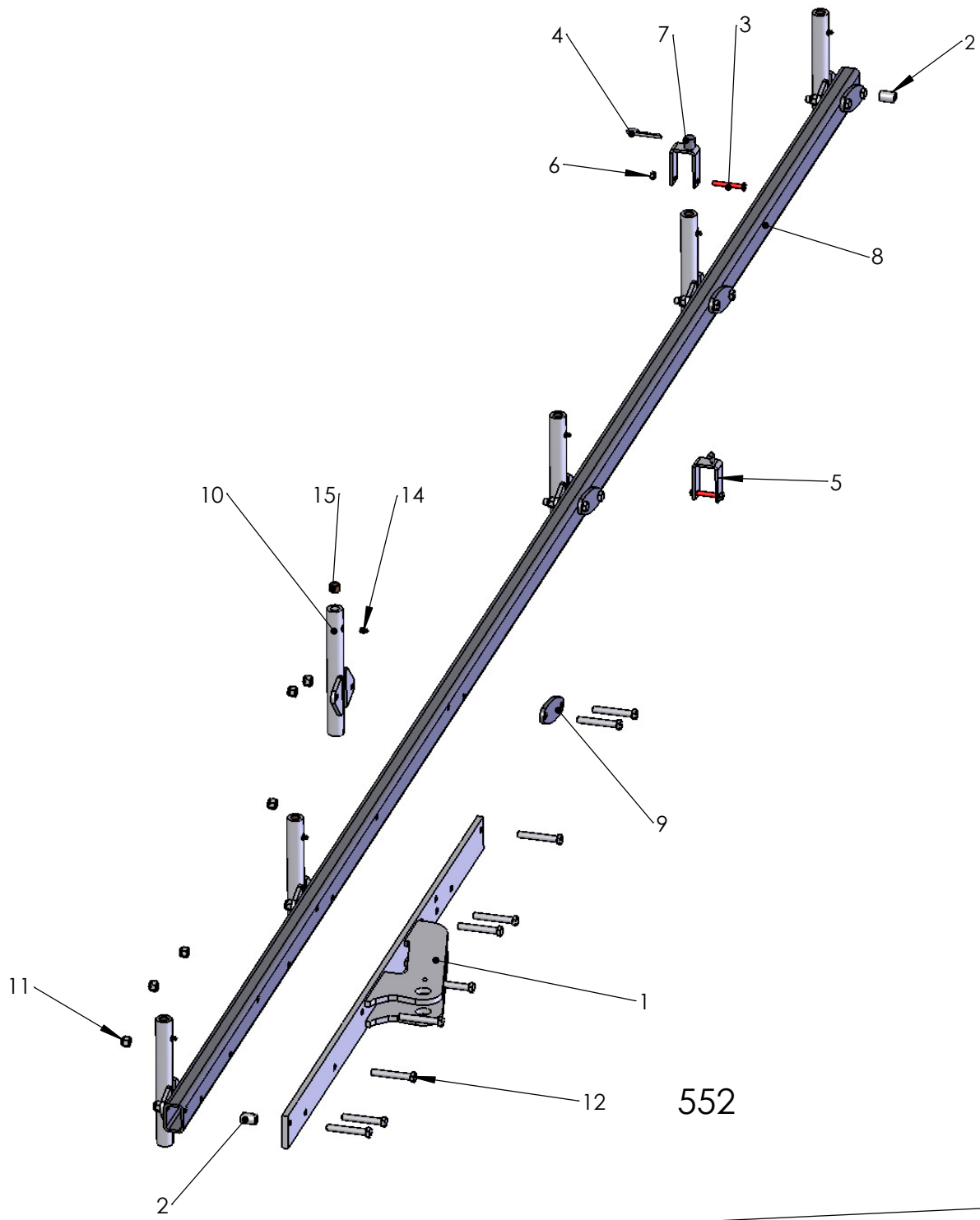


550

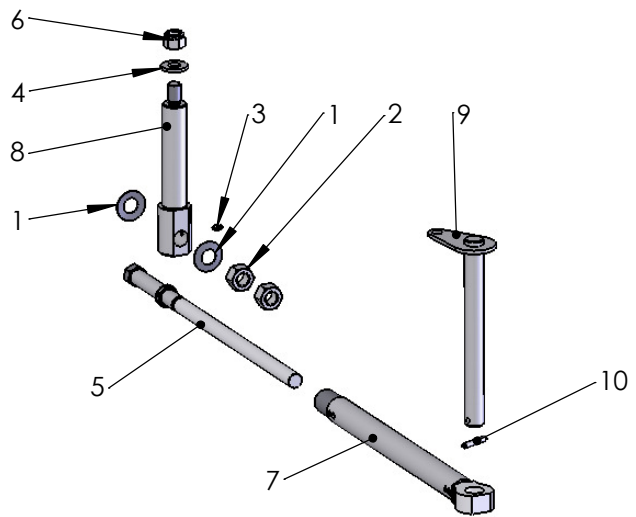


551

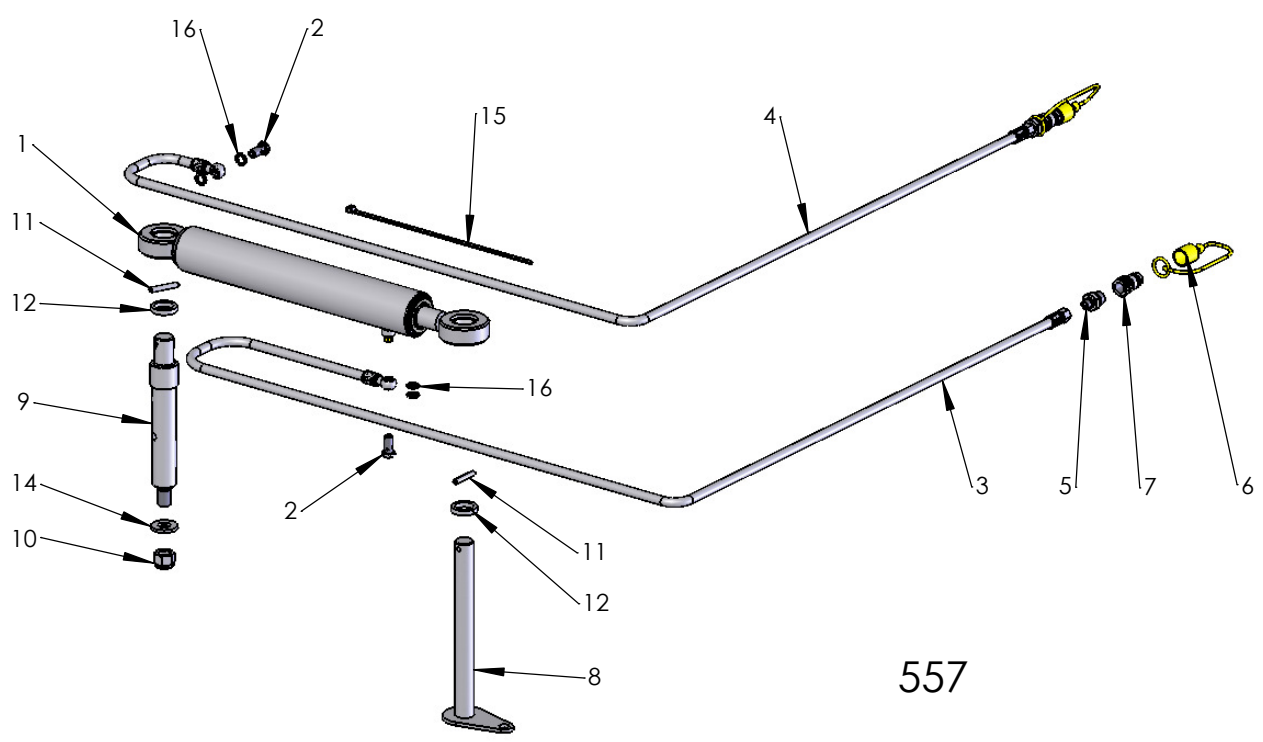
Pos nr Pos.Nr Ref.No Fig.Nº.	Detalj nr Best.Nr Part No Code Nº.	Benämning	Bezeichnung	Description	Description
550		LÄNK	GELENK	LINK	CHARNON
1	1652 63 57 90	Länkaxel	Gelenkwelle	Link axle	Bras de articulation
2	1652 62 17 90	Länk 700	Gelenk 700	Link 700	Charnon 700
3	725 26 91 81	M6S 20x140 Skruv	Schraube	Bolt	Vis
4	1650 36 50 07	M6M 20 Mutter	Mutter	Nut	Ecrou
5	1652 75 92 50	Säkringslås	Absicherung	Fuse	Fusible
6	725 26 88 81	M6S 20x120 Skruv	Schraube	Bolt	Vis
7	1652 69 82 00	Låsbricka	Sicherungsscheibe	Lock washer	Rondelle d'arrêt
8	1652 13 15 00	Bricka	Scheibe	Washer	Rondelle
9	734 11 92 01	BRB 21x37 Bricka	Scheibe	Washer	Rondelle
551		VANTSKRUV	SPANNSCHLOSS	TURNBUCKLE	ECROU-TENDEUR
1	1652 42 33 00	Vantskruv	Spannschloss	Turnbuckle	Ecrou-tendeur
2	1652 66 79 00	Ø30,3/45x20 Hylsa	Hülse	Sleeve	Manchon
3	1652 66 81 00	Ø30,3/45x98 Hylsa	Hülse	Sleeve	Manchon
4	1659 62 98 00	Ø30x70 Låstapp	Zylinderbolzen	Pivot pin	Cheville
5	1652 69 88 00	Ø30x190 Låstapp	Zylinderbolzen	Pivot pin	Cheville
6	721 43 85 10	FRP 8x50 Rörpinne	Hohlstift	Tension pin	Goupille cannelée
7	725 25 36 51	M6S 12x30 Skruv	Schraube	Bolt	Vis
8	731 23 22 01	M6M 12 Mutter	Mutter	Nut	Ecrou



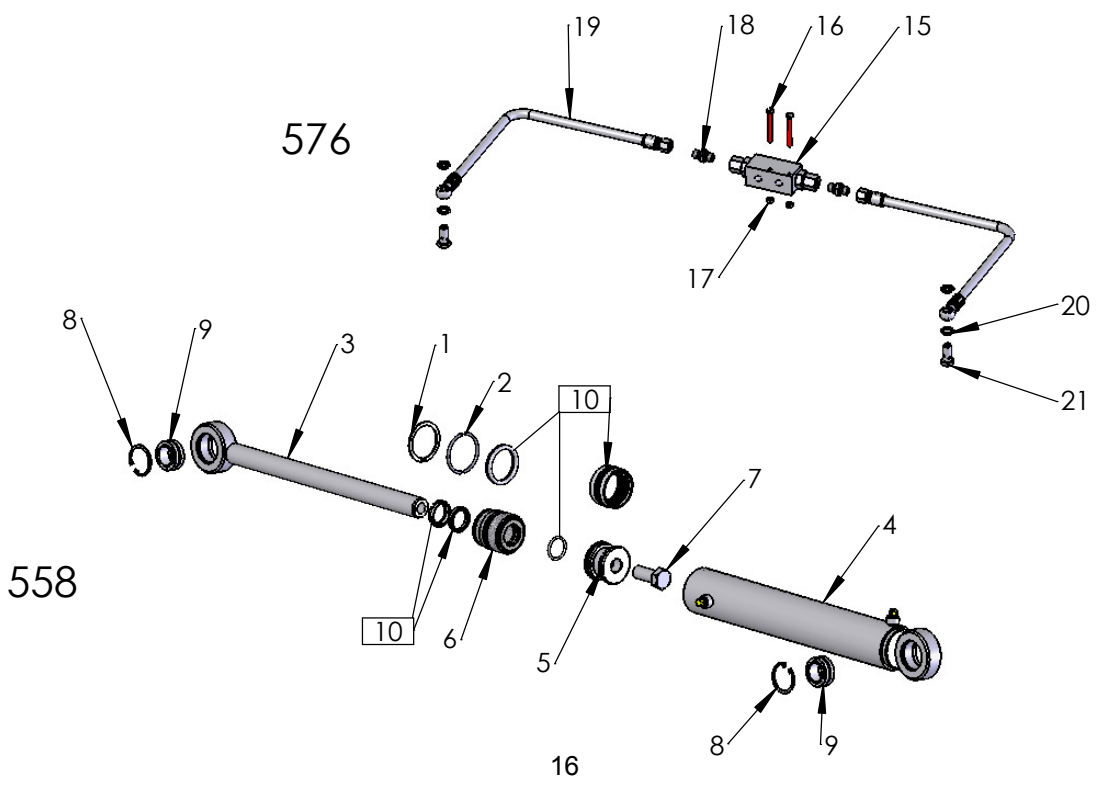
Pos nr Pos.Nr Ref.No Fig.Nº.	Detalj nr Best.Nr Part No Code Nº.	Benämning	Bezeichnung	Description	Description	
552			INSTÄLLINGSSTAG EINSTELLTEIL	ADJUSTEMENT MEMBER	GLISSIÈRE RÉGLABLE	
1	1652 63 87 90		Stagförstärkning	Verstärkung	Reinforcing	Renfort
2	1652 63 84 00	Ø13/20x30	Hylsa	Hülse	Sleeve	Manchon
3	725 24 63 51	M6S 8x60	Skruv	Schraube	Bolt	Vis
4	1658 57 63 00		Hårnålssprint	Haltefeder	Lock spring	Goupille beta
5	1652 36 40 00		Verktygsfäste främre	Halte front	Bracket front	Support avant
6	731 23 18 01	M6M 8	Mutter	Mutter	Nut	Ecrou
7	1652 36 41 00		Verktygsfäste bakre	Halte hinten	Bracket rear	Support AR
8	1652 73 02 90	490	Inställningsstag	Einstellteil	Adjustment member	Glissière réglable
	1652 68 11 90	590	Inställningsstag	Einstellteil	Adjustment member	Glissière réglable
	1652 63 89 90	690	Inställningsstag	Einstellteil	Adjustment member	Glissière réglable
	1652 73 03 90	4100	Inställningsstag	Einstellteil	Adjustment member	Glissière réglable
	1652 68 12 90	5100	Inställningsstag	Einstellteil	Adjustment member	Glissière réglable
9	1652 40 89 90		Platta	Platte	Plate	Plaque
10	1652 62 99 90		Staginfästning	Stütze	Bar stay	Barre de tension
11	732 21 22 51	M6M 12	Mutter	Mutter	Nut	Ecrou
12	725 25 48 81	M6S 12x80	Skruv	Schraube	Bolt	Vis
14	738 88 20 03	AM 8x1,25	Smörjnippel	Schmiernippel	Grease nipple	Graisneur
15	1652 30 62 00		Glidlager	Gleitlager	Plain bearing	Coussinet
553		190 1100	INSTÄLLINGSSTAG EINSTELLTEIL	ADJUSTEMENT MEMBER	GLISSIÈRE RÉGLABLE	
1	1652 63 84 00	Ø13/20x30	Hylsa	Hülse	Sleeve	Manchon
2	1652 68 25 90		Staginfästning	Stütze	Bar stay	Barre de tension
3	1652 68 08 90	190	Inställningsstag	Einstellteil	Adjustment member	Glissière réglable
	1652 68 14 90	1100	Inställningsstag	Einstellteil	Adjustment member	Glissière réglable
4	1652 68 23 90		Fästplåt	Halter	Bracket	Support
5	725 25 48 81	M6S 12x80	Skruv	Schraube	Bolt	Vis
6	732 21 22 51	M6M 12	Mutter	Mutter	Nut	Ecrou
7	1652 30 62 00		Glidlager	Gleitlager	Plain bearing	Coussinet
8	738 88 20 03	AM 8x1,25	Smörjnippel	Schmiernippel	Grease nipple	Graisneur



556



557

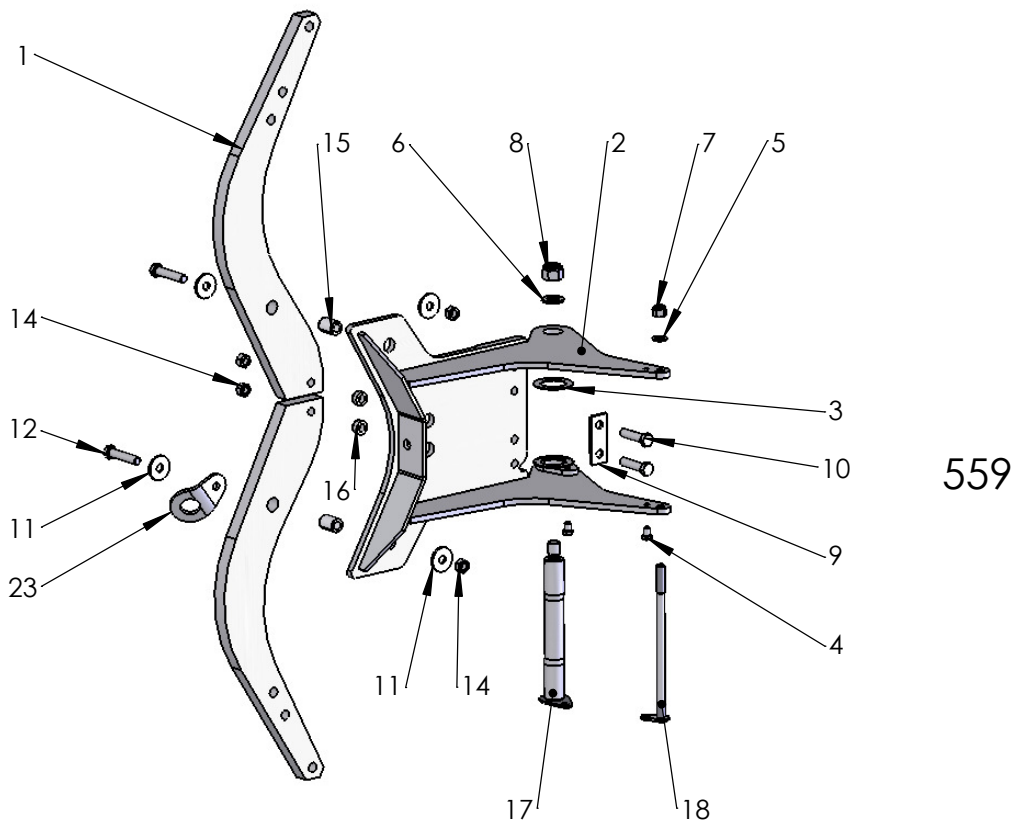
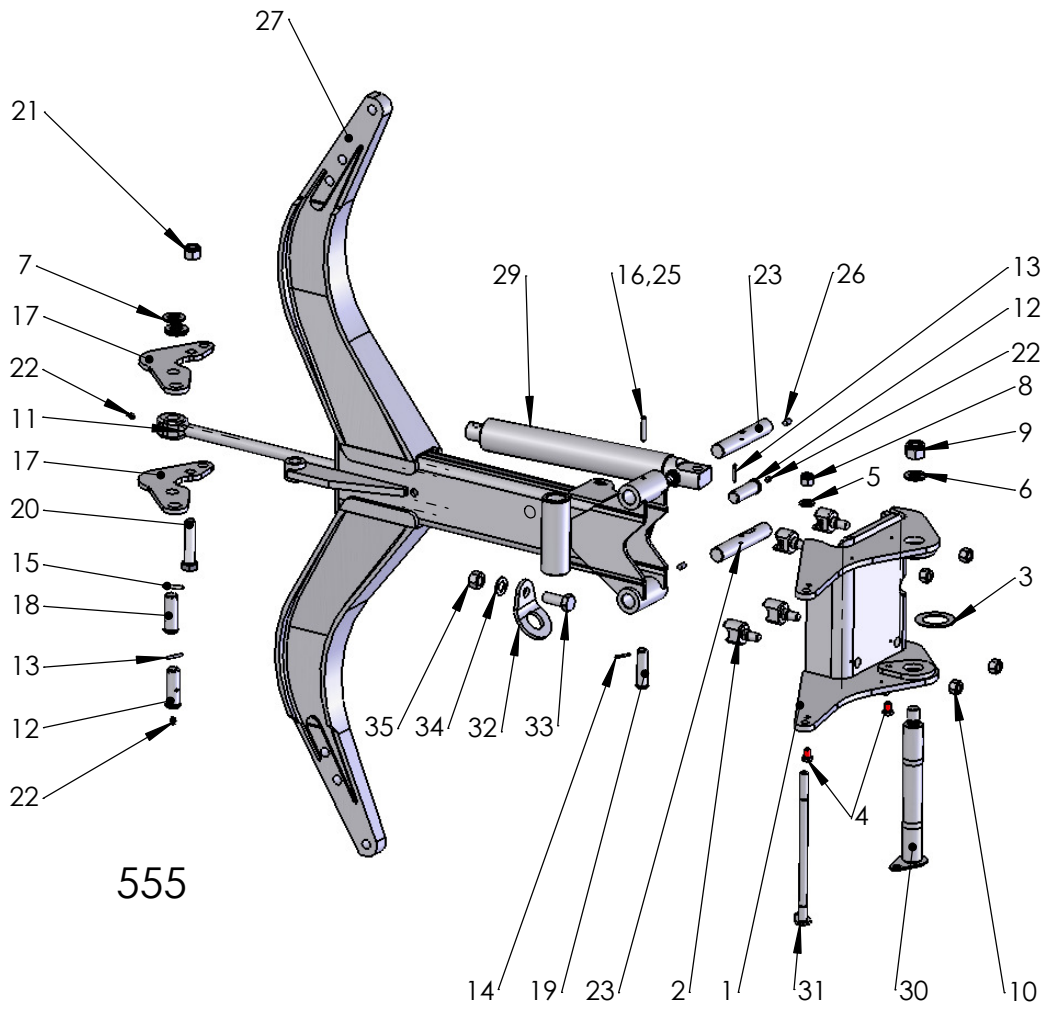


576

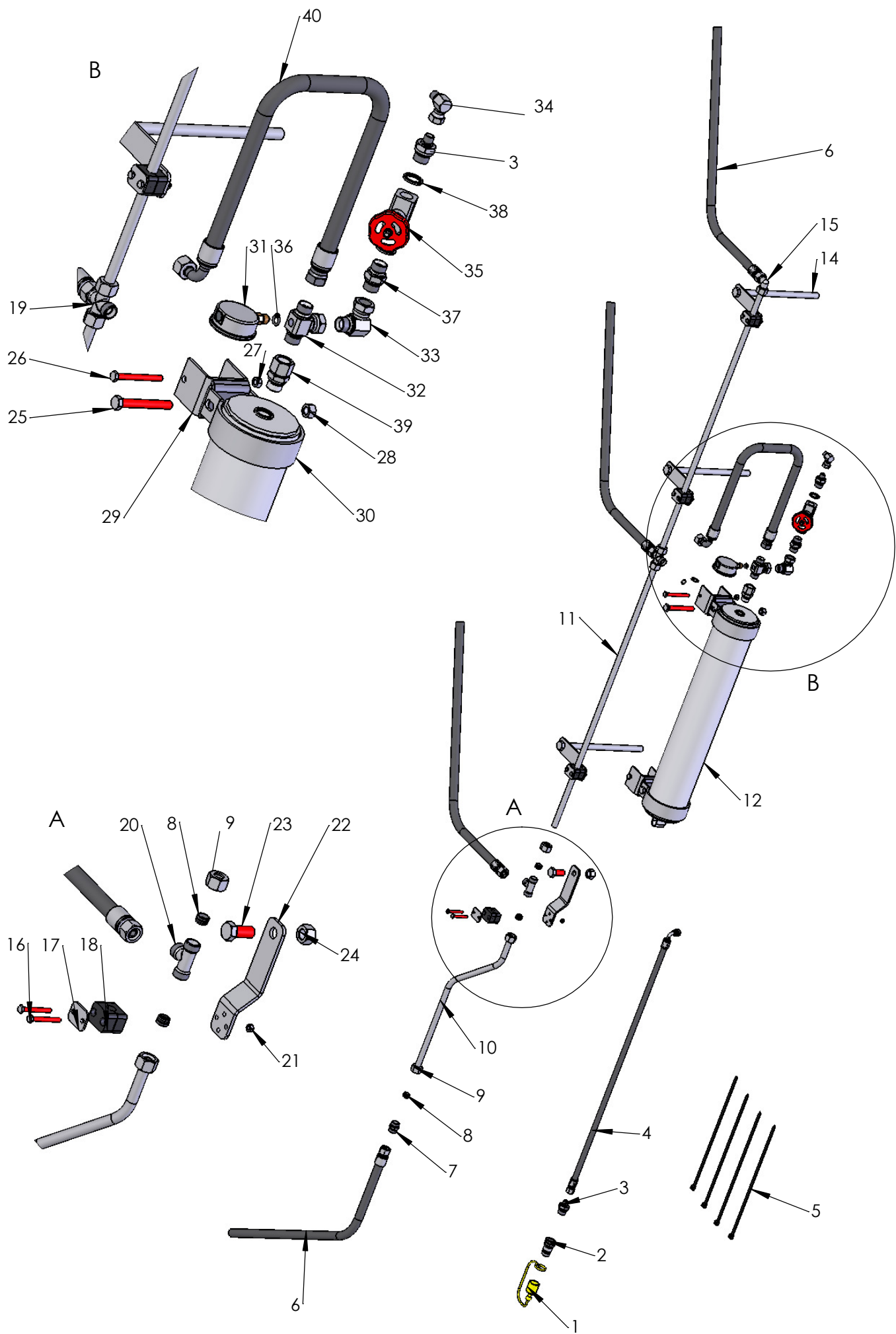
558

16

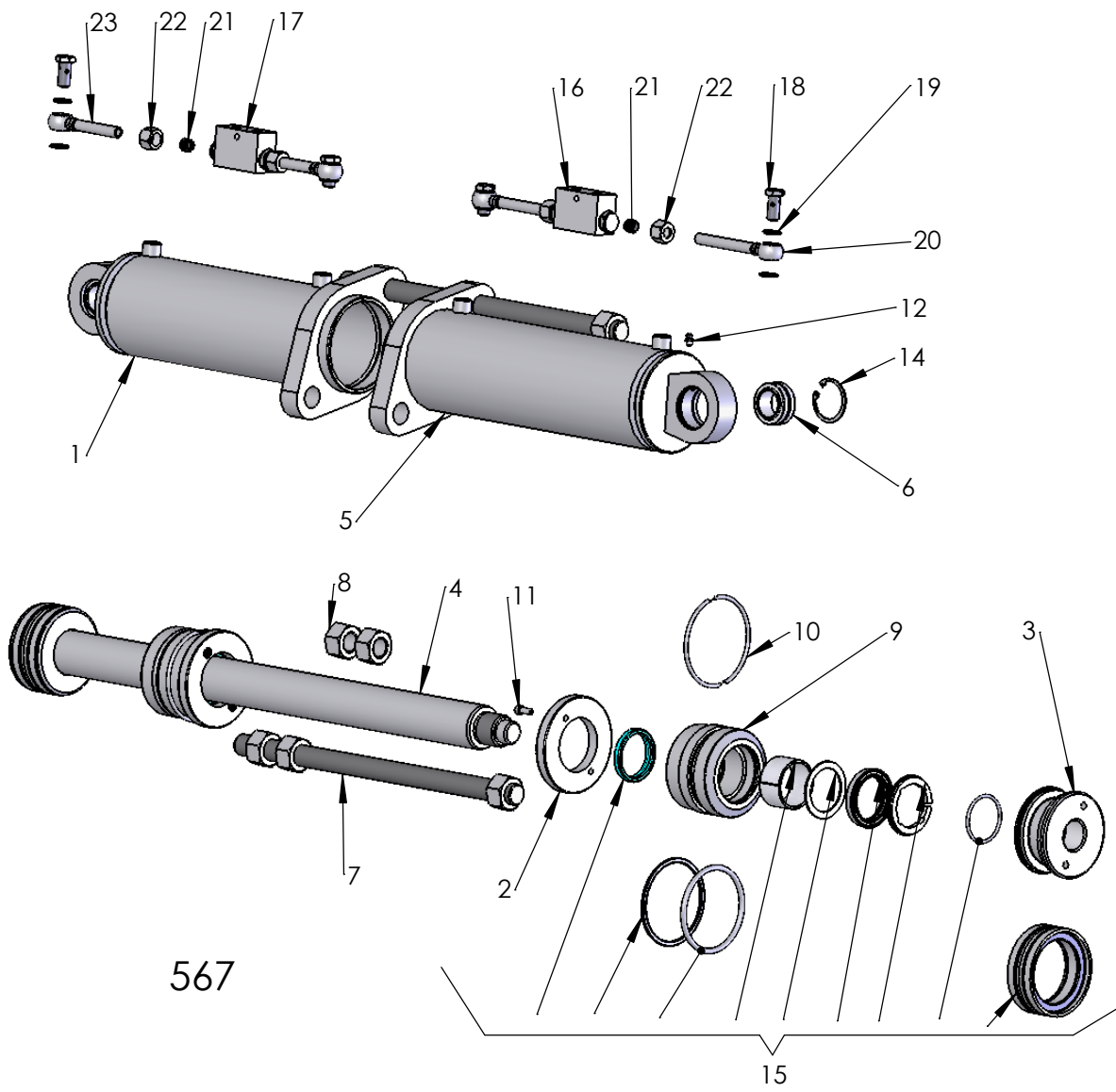
Pos nr Pos.Nr Ref.No Fig.Nº.	Detalj nr Best.Nr Part No Code Nº.	Benämning	Bezeichnung	Description	Description	
556		VARI FLEX	MEKANISK JUSTERING AV 1:A TILTAN	MECHANISCHE EINSTELLUNG DER FRONTFURCHEN- BREITE	MECHANICAL FRONT FURROW WIDTH ADJUSTMENT	DEPORTATEURE MECANIQUE
	1652 71 74 00		Mekanisk justering	Mechanische Einstell	Mechanical front furro	Deportateure mecanique
1	1659 84 96 00		Tallriksfjäder	Tellerfeder	Belleville spring	Ressort belleville
2	731 23 28 01	M6M 24	Mutter	Mutter	Nut	Ecrou
3	738 88 20 03	AM 8x1,25	Smörjnippel	Schmiernippel	Grease nipple	Graisseur
4	1659 48 28 00	Ø21/43x5	Bricka	Scheibe	Washer	Rondelle
5	1659 32 51 00		Spindel	Spindel	Spindle	Broche
6	732 21 26 51	M6M 20	Mutter	Mutter	Nut	Ecrou
7	1652 71 75 00		Justerhylsa	Stellhülse	Adjustment sleeve	Manchon de réglag.
8	1652 71 77 00		Ledtapp	Führungszapfen	Lead axle	Axe de guidage
9	1652 63 48 00		Låstapp	Hohlstift	Tension pin	Goupille cannelée
10	721 43 85 01	FRP 8x50	Rörpinne	Hohlstift	Tension pin	Goupille cannelée
557			HYDRAULISK SIDOREGLERING 1:A TILTAN	HYDRAULISCHE SCHNITTBREITEN- VERSTELLUNG	HYDRAULIC FRONT-FURROW ADJUSTER	DEPORTATEURE HYDRAULIQUE
	1652 69 72 00		Hydraulisk 1:a tilta	Hydr.Zylinder	Hydr.cylinder	Vérin cpl.
1	1652 63 70 50		Hydr cylinder	Hydr.Zylinder	Hydr.cylinder	Vérin cpl.
2	1652 33 39 00	1/4"	Banjoskruv	Schwenkschraube	Banjo bolt	Vis
3	1652 33 42 00	L=3040	Slang	Schlauch	Hose	Tuyau flexible
4	1652 33 41 00	1/4-1/4 Banjo L=2700	Slang	Schlauch	Hose	Tuyau flexible
5	1657 72 31 00	1/4-1/4 Banjo	Adapt	Verbindungsstück	Union	Raccord
6	1657 83 83 00		Handelsskydd	Schutz	Guard	Protection
7	1657 48 14 00	ISO-G1/2	Handel	Schnellkupplung M	Quick coupling M	Raccord rapide M
8	1652 63 48 00		Låstapp	Hohlstift	Tension pin	Goupille cannelée
9	1652 66 82 00		Ledtapp	Führungszapfen	Lead axle	Axe de guidage
10	732 21 26 51	M6M 20	Mutter	Mutter	Nut	Ecrou
11	721 43 85 01	FRP 8x50	Rörpinne	Hohlstift	Tension pin	Goupille cannelée
12	1652 69 85 00	Ø30,5/42x8	Bricka	Scheibe	Washer	Rondelle
14	1659 48 28 00	Ø21/43x5	Bricka	Scheibe	Washer	Rondelle
15	1651 20 02 78		Buntband	Bundband	Self-locking ties	Collier
16	1651 29 83 01	1/4	Tätningbricka	Dishtungsscheibe	Sealing washer	Rondelle d'étanchéité
558		VARI FLEX	HYDRAULISK SIDOREGLERING 1:A TILTAN	HYDRAULISCHE SCHNITTBREITEN- VERSTELLUNG	HYDRAULIC FRONT-FURROW ADJUSTER	DEPORTATEURE HYDRAULIQUE
	1652 63 70 50		Hydr cylinder	Hydr.Zylinder	Hydr.cylinder	Vérin cpl.
1	1658 65 49 00	AV 58	Spårring	Nutring	Circlip	Circlips
2	1658 65 50 00		Låsring	Kopfring	Lock ring	Bague d'arrêt
3	1652 63 67 00		Kolvstång	Kolbenstange	Piston rod	Tige de piston
4	1652 63 69 50		Cylinderrör	Zylindermantel	Cylinder jacket	Corps de vérin
5	1658 65 56 00		Kolv	Kolben	Piston	Piston
6	1658 65 58 00		Styrning	Führung	Guide	Guidage
7	725 26 74 51	M6S 20x50	Skruv	Schraube	Bolt	Vis
8	735 31 40 11	SgH 47	Spårring	Nutring	Circlip	Circlips
9	1658 64 05 02		Ledlager	Lager	Bearing	Palier
10	1658 69 84 00		Packningssats	Packungsgarnitur	Set of seals	Jeu de joints
576			BACKVENTIL	RÜCKSLAGKLAPPE	CHECK VALVE	VALVE F A LEVÉE
15	1658 95 00 00		Backventil	Rückslagklappe	Check valve	Valve f à levée
16	725 23 81 51	M6S 6x55	Skruv	Schraube	Bolt	Vis
17	731 23 16 01	M6M 6	Mutter	Mutter	Nut	Ecrou
18	1657 90 31 00		Adapt	Verbindungsstück	Union	Raccord
19	1652 77 14 00	L=500	Slang	Schlauch	Hose	Tuyau flexible
20	1651 29 83 01	1/4	Tätningbricka	Dishtungsscheibe	Sealing washer	Rondelle d'étanchéité
21	1652 33 39 00	1/4	Banjoskruv	Schwenkschraube	Banjo bolt	Vis



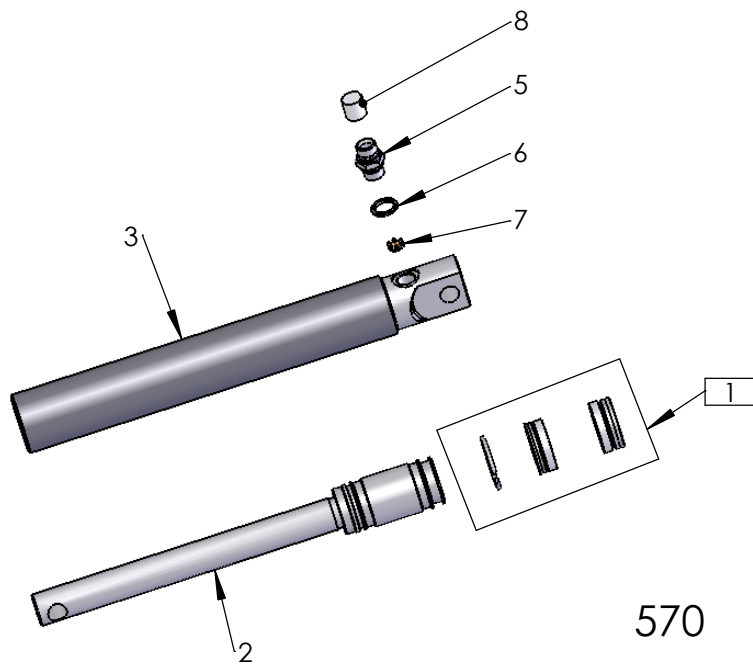
Pos nr Pos.Nr Ref.No Fig.Nº.	Detalj nr Best.Nr Part No Code Nº.	Benämning	Bezeichnung	Description	Description
555	H	ÅSHUS	GRINDELGEHÄUSE	BEAM HOUSING	SUPPORT D'AGE
1	1652 62 50 90	Åshus	Grindelgehäuse	Beam housing	Support d'age
2	1652 31 50 00	Säte	Sitz	Seat	Siège
3	1652 67 60 00	Ø50,5/80x2	Slitbricka	Reibungsscheibe	Rondelle d'usure
4	725 25 30 51	M6S 12x16	Skruv	Schraube	Vis
5	734 11 86 01	BRB 17x30	Bricka	Scheibe	Washer
6	734 11 98 01	BRB 25x44	Bricka	Scheibe	Washer
7	734 12 00 01	BRB 26x45	Bricka	Scheibe	Washer
8	732 21 24 51	M6M 16	Låsmutter	Nyloc-Mutter	Lock nut
9	732 21 28 51	M6M 24	Låsmutter	Nyloc-Mutter	Lock nut
10	1650 36 07 05	M6M 16	Mutter	Mutter	Nut
11	1652 15 55 90	Dragstång	Zugstång	Draw rod	Barre f d'attelage
12	1658 60 79 00	Tapp	Zylinderbolzen	Pivot pin	Axe
13	721 43 15 01	FRP 5x36	Rörpinne	Hohlstift	Tension pin
14	721 42 62 01	FRP 4x32	Rörpinne	Hohlstift	Tension pin
15	721 43 47 01	FRP 6x40	Rörpinne	Hohlstift	Tension pin
16	721 43 85 01	FRP 8x50	Rörpinne	Hohlstift	Tension pin
17	1652 15 55 90	Hävarm	Hebelarm	Walking beam	Bras de levier
18	1652 59 14 00	ø25	Cylindrisk bult	Bolzen	Pivot pin
19	1657 23 99 01	ø20	Cylindrisk bult	Bolzen	Pivot pin
20	1659 19 45 00		Skruv	Schraube	Bolt
21	1650 36 50 07	M6M 20	Mutter	Mutter	Nut
22	738 88 20 03	AM 8x1,25	Smörjnippel	Schmiernippel	Grease nipple
23	1658 60 44 00	800	Tapp	Zylinderbolzen	Pivot pin
	1659 84 37 00	750	Tapp	Zylinderbolzen	Pivot pin
25	721 43 18 10	FRP 5x50	Rörpinne	Hohlstift	Tension pin
26	1659 80 96 00	800	Cylindrisk pinne	Zapfen	Pin
27	1658 60 43 90	750	Ås	Grindel	Beam
	1659 61 12 90	800	Ås	Grindel	Beam
29	1652 15 50 50	Ø50	Hydr cylinder kompl	Hydr. Zylinder kompl.	Hydr. cylinder compl.
	1652 63 50 50	Ø55	Hydr cylinder kompl	Hydr. Zylinder kompl.	Hydr. cylinder compl.
30	1652 63 14 00	L=332	Låstapp	Zylinderbolzen	Pivot pin
31	1652 63 16 00	L=324	Låstapp	Zylinderbolzen	Pivot pin
32	1652 22 43 60		Lyftfäste	Halter	Holder
33	725 26 74 81	M6S 20x50	Skruv	Schraube	Bolt
34	734 11 92 01	BRB 21x37	Bricka	Scheibe	Washer
35	731 23 26 51	M6M 20	Mutter	Mutter	Nut
559	F	ÅSHUS	GRINDELGEHÄUSE	BEAM HOUSING	SUPPORT D'AGE
1	1659 21 27 90	750	Ås	Grindel	Beam
	1659 45 44 90	800	Ås	Grindel	Beam
2	1652 67 10 90		Åshus	Grindelgehäuse	Beam housing
3	1652 67 60 00	Ø50,5/80x2	Slitbricka	Reibungsscheibe	Wearing washer
4	725 25 30 51	M6S 12x16	Skruv	Schraube	Bolt
5	734 11 86 01	BRB 17x30	Bricka	Scheibe	Washer
6	734 11 98 01	BRB 25x44	Bricka	Scheibe	Washer
7	732 21 24 51	M6M 16	Låsmutter	Nyloc-Mutter	Lock nut
8	732 21 28 51	M6M 24	Låsmutter	Nyloc-Mutter	Lock nut
9	1659 14 03 00		Bricka	Scheibe	Washer
10	1659 13 99 00	M6S 16x70	Brytbult	Bolzen	Bolt
11	1658 64 33 00		Bricka	Scheibe	Washer
12	725 26 36 81	M6S 16x80	Skruv	Schraube	Bolt
14	1650 36 04 05	M6M 16	Mutter	Mutter	Nut
15	1658 62 40 08	FRP 28x40	Rörpinne	Hohlstift	Tension pin
16	1659 14 06 00		Hylsa	Huelse	Sleeve
17	1652 63 14 00	L=332	Låstapp	Zylinderbolzen	Pivot pin
18	1652 63 16 00	L=324	Låstapp	Zylinderbolzen	Pivot pin
19	1652 42 93 60		Lyftfäste	Halter	Holder



Pos nr Pos.Nr Ref.No Fig.Nº.	Detalj nr Best.Nr Part No Code Nº.	Benämning	Bezeichnung	Description	Description
566		STENSÄKRINGS- HYDRAULIK	HYDRAUIISCHER STEINSICHERUNG	HYDRAULIC STONE TRIP	DISPOSITIF DE SECURITE HYDRAULIQUE
1	1657 83 83 00	Skyddsplugg	Schutzpfropfen	Guard plug	Bouchon protection
2	1657 48 14 00	Handel	Schnellkupplung M	Quick coupling M	Raccord rapide M
3	1657 72 31 00	Adapt	Verbindungsstück	Union	Raccord
4	1651 66 12 40	L=4700 1/4-1/4 Slang	Schlauch	Hose	Tuyau flexible
5	1651 20 02 78	Buntband	Bundband	Self-locking ties	Collier
6	1652 13 88 00	L=900 Slang	Schlauch	Hose	Tuyau flexible
7	1657 59 53 00	Adapt	Verbindungsstück	Union	Raccord
8	1657 59 35 00	Skärring	Scneidring	Olive	Olive
9	1657 59 34 00	M6M 12 Mutter	Mutter	Nut	Ecrou
10	1652 68 28 00	Rör	Rohr	Tube	Tuyau
11	1659 19 36 00	L=857 Rör	Rohr	Tube	Tuyau
12	1659 19 38 50	9 MPA Kolvackumulator	Akkumulator	Accumulator	Accumulateur
	1659 54 43 50	12 MPA Kolvackumulator	Akkumulator	Accumulator	Accumulateur
14	725 26 57 81	M6S 16x270 Skruv	Schraube	Bolt	Vis
15	1657 57 47 00	L-adapt	Winkel-Stück	Elbow union	Raccord angle
16	725 23 80 51	M6S 6x50 Skruv	Schraube	Bolt	Vis
17	1659 12 05 00	Täckplatta	Deckblech	Covering plate	Plaque de recouvrement
18	1659 12 04 00	ø15 Klammerhalvor	Klammer	Clamps	Colliers
19	1657 59 28 00	Kors-adapt	Kreuz-Stück	Four-way union	Raccord en croix
20	1657 57 46 00	T-adapt	T-Stück	T-union	Raccord en T
21	731 23 16 01	M6M 6 Mutter	Mutter	Nut	Ecrou
22	1652 68 35 00	Klammerfäste	Halter	Bracket	Support
23	725 26 26 51	M6S 16x35 Skruv	Schraube	Bolt	Vis
24	731 23 24 01	M6M 16 Mutter	Mutter	Nut	Ecrou
25	725 25 50 51	M6S 12x90 Skruv	Schraube	Bolt	Vis
26	725 24 67 51	M6S 8x80 Skruv	Schraube	Bolt	Vis
27	731 23 18 01	M6M 8 Mutter	Mutter	Nut	Ecrou
28	731 23 22 01	M6M 12 Mutter	Mutter	Nut	Ecrou
29	1652 66 10 00	Ackumulatorhållare	Halter	Bracket	Support
30	1659 17 79 50	Band	Halter	Cord	Support
31	1658 07 50 00	Manometer	Druckmesser	Pressure gauge	Manométré
32	1657 78 38 00	T-adapt	T-Stück	T-union	Raccord en T
33	1657 78 26 00	L-adapt	Winkel-Stück	Elbow union	Raccord angle
34	1658 56 36 00	L-adapt	Winkel-Stück	Elbow union	Raccord angle
35	1657 30 57 00	Ventil	Ventil	Valve	Soupape
36	1657 84 74 00	O-ring	O-ring	O-ring	Joint thorique
37	1656 54 78 00	Adapt	Verbindungsstück	Union	Raccord
38	1658 03 16 00	Bricka	Scheibe	Washer	Rondelle
39	1659 21 38 00	Adapt	Verbindungsstück	Union	Raccord
40	1659 32 07 00	L=740 Slang	Schlauch	Hose	Tuyau flexible

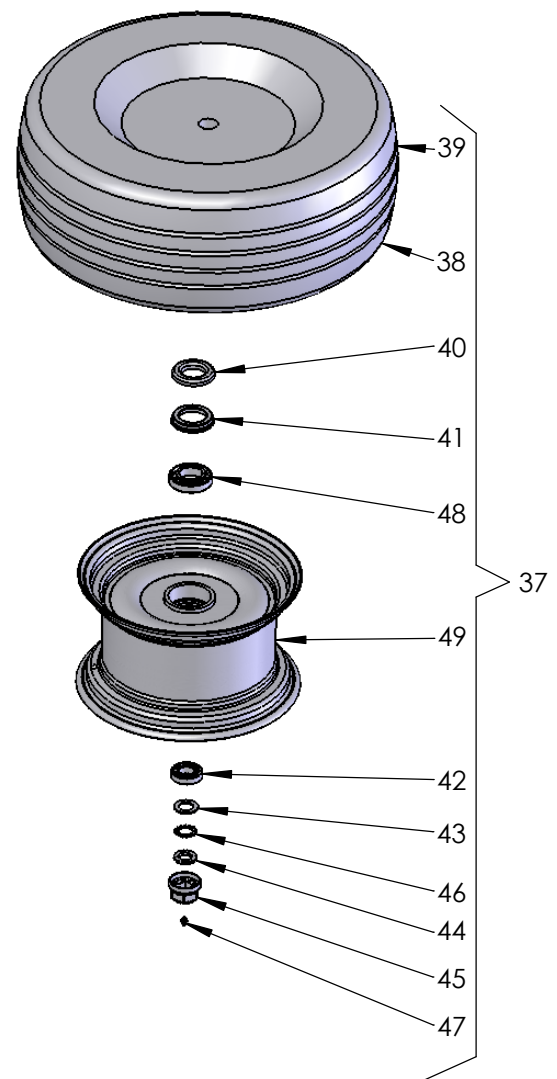
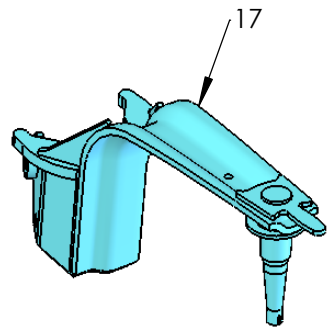
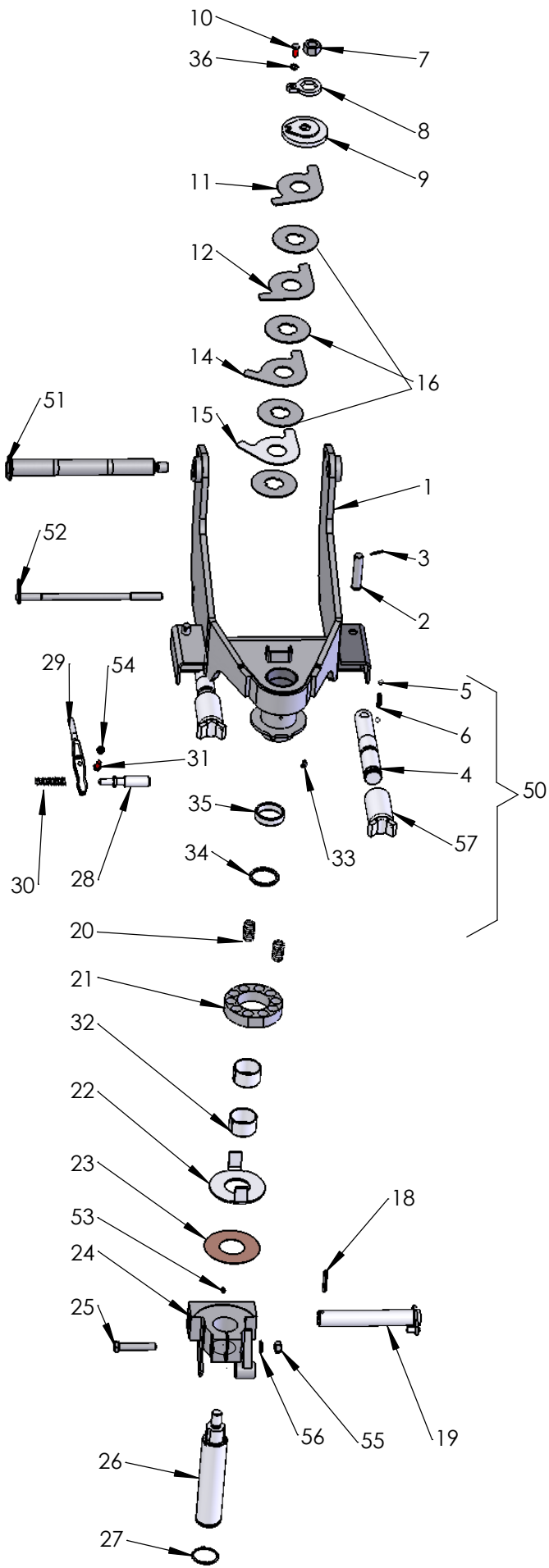


567



570

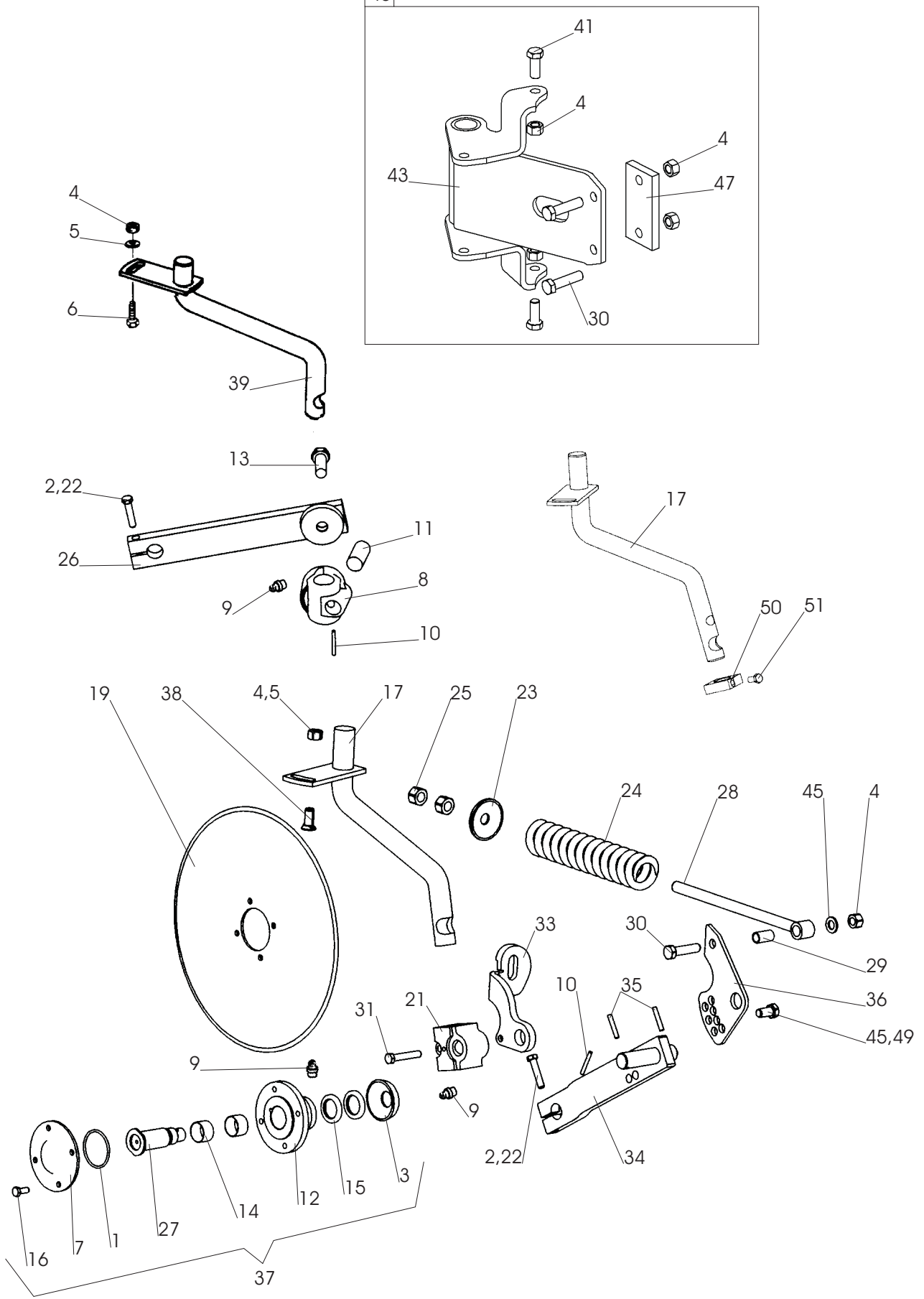
Pos nr Pos.Nr Ref.No Fig.Nº.	Detalj nr Best.Nr Part No Code Nº.	Benämning	Bezeichnung	Description	Description	
567		DUBBELCYLINDER	DOPPEL ZYLINDER	DOUBLE CYLINDER	DOUBLE CYLINDRE	
1	1652 63 85 50	Dubbelcylinder	Doppel zylinder	Double cylinder	Double cylindre	
2	1652 63 80 50	Cylinderrör Ø100	Zylindermantel	Cylinder jacket	Corps de vérin	
3	1659 38 29 50	Låsbricka	Sicherungsscheibe	Lock washer	Rondelle d'arrêt	
4	1659 38 26 50	Kolv	Kolben	Piston	Piston	
5	1652 63 83 00	Kolvstång Ø50	Kolbenstange	Piston rod	Tige de piston	
6	1652 63 82 50	Cylinderrör Ø100	Zylindermantel	Cylinder jacket	Corps de vérin	
7	1658 64 05 02	Ledlager	Lager	Bearing	Palier	
7	1659 80 43 00	M6S 20x432	Skruv	Schraube	Bolt	Vis
8	731 23 26 51	M6M 20	Mutter	Mutter	Nut	Ecrou
9	1659 38 27 00		Styrning	Führung	Guide	Guidage
10	1652 37 29 00		Låsring	Kopfring	Lock ring	Bague d'arrêt
11	725 53 68 01	MC6S 6x16	Skruv	Schraube	Bolt	Vis
12	738 88 10 01	AH M 6	Smörjnippel	Schmiernippel	Grease nipple	Graisser
14	735 31 40 11	SgH 47	Spårring	Nutring	Circlip	Circlips
15	1659 38 41 00		Packningssats	Packungsgarnitur	Set of seals	Jeu de joints
16	1652 68 64 00	L=265	Backventil	Ventil	Valve	Soupape
17	1652 71 04 00	L=310	Backventil	Ventil	Valve	Soupape
18	1652 33 39 00	1/4"	Anslutningsskruv	Schraube	Bolt	Vis
19	1651 29 83 01	1/4"	Tätningbricka	Dichtungsscheibe	Sealing washer	Rondelle d'étanchéité
20	1652 77 54 00	1/4"	Stolpe	Ständer	Rack	Montant
21	1652 72 17 00		Skärring	Scneidring	Olive	Olive
22	1652 72 16 00		Mutter	Mutter	Nut	Ecrou
23	1652 77 53 00	1/4"	Stolpe	Ständer	Rack	Montant
570		HYDRAULISK UTLÖSNINGS- CYLINDER	HYDRAULISCHER STEINSICHERUNG ZYLINDER	HYDRAULIC STONE TRIP CYLINDER	DISPOSITIF DE SECURITE HYDRAULIQUE	
	1652 15 50 50	ø50	Hydr cylinder kompl	Hydr.Zylinder kompl.	Hydr.cylinder compl.	Vérin cpl.
	1652 63 50 50	ø55	Hydr cylinder kompl	Hydr.Zylinder kompl.	Hydr.cylinder compl.	Vérin cpl.
1	1658 62 56 00	ø50	Packningssats	Packungsgarnitur	Set of seals	Jeu de joints
	1652 64 59 00	ø55	Packningssats	Packungsgarnitur	Set of seals	Jeu de joints
2	1652 38 02 50	ø50	Kolvstång	Kolbenstange	Piston rod	Tige de piston
	1652 64 55 50	ø55	Kolvstång	Kolbenstange	Piston rod	Tige de piston
3	1652 15 51 50	ø50	Cylinderrör	Zylindermantel	Cylinder jacket	Corps de cylindre
	1652 64 53 50	ø55	Cylinderrör	Zylindermantel	Cylinder jacket	Corps de cylindre
5	1658 03 17 00		Adapt	Verbindungsstück	Union	Raccord
6	1658 03 16 00		Tätningbricka	Dichtungsscheibe	Sealing washer	Rondelle d'étanchéité
7	1657 78 52 00		Ventilkägla	Ventilkegel	Valve conical	Soupape a cone
8	1659 21 58 00		Plasthuv	Kunststoffplatte	Plastic knob	Bouton plastique



565

Pos nr	Best.Nr	Ref.No	Part No	Benämning	Bezeichnung	Description	Description
Fig.Nº.	Code Nº.						
565			Vari Flex	KOMBIHJUL	KOMBIRAD	COMBINDE WHEEL	ROUE COMBINASION
	1652 26 17 95			Kombihjul	Kombirad	Combinde wheel	Roue combinaison
1	1652 72 51 90			Konsol	Halterung	Bracket	Support
2	1657 32 24 01			Cyl bult	Zylinderbolzen	Pivot pin	Cheville
3	721 42 62 01	FRP 4x32		Rörpinne	Hohlstift	Tension pin	Goupille cannelée
4	1652 37 67 00			Kläpp	Falle	Catch	Loquet
5	738 61 32 02			Kula	Kugel	Ball	Bille
6	1658 30 46 00			Fjäder	Feder	Spring	Ressort
7	731 23 28 01	M6M 24		Mutter	Mutter	Nut	Ecrou
8	1652 26 37 00			Låsbricka	Sicherungsscheibe	Lock washer	Rondelle d'arrêt
9	1652 26 38 00			Platta	Platte	Plate	Plaque
10	725 24 93 51	M6S 10x25		Skruv	Schraube	Bolt	Vis
11	1652 12 51 00	(5 100°)		Stoppbricka	Sperrscheibe	Stop washer	Rondelle d'arrêt
12	1652 12 50 00	(4 90°)		Stoppbricka	Sperrscheibe	Stop washer	Rondelle d'arrêt
14	1652 06 23 00	(3 60°)		Stoppbricka	Sperrscheibe	Stop washer	Rondelle d'arrêt
15	1652 06 22 00	(2 40°)		Stoppbricka	Sperrscheibe	Stop washer	Rondelle d'arrêt
16	1652 06 20 00			Bromsskiva	Bremsring	Brake disc	Disque de frein
17	1652 26 41 90			Hjularm	Radachse	Wheel axle	Essieu de roue
	1652 77 17 90	340/55-16AW305		Hjularm	Radachse	Wheel axle	Essieu de roue
18	721 43 87 01	FRP 8x60		Rörpinne	Hohlstift	Tension pin	Goupille cannelée
19	1652 26 50 00			Låstapp	Zylinderbolzen	Pivot pin	Cheville
20	1652 12 67 00			Tryckfjäder	Drückfeder	Compression spring	Ressort de linquet
21	1652 26 51 00			Fjäderhållare	Halter	Bracket	Support fixation
22	1652 26 52 00			Bricka	Scheibe	Washer	Rondelle
23	1652 26 53 00			Slitbricka	Reibungsscheibe	Wearing washer	Rondelle d'usure
24	1652 26 54 00			Medbringare	Dreharm	Turn-over arm	Bras de retournement
25	725 26 38 81	M6S 16x90		Skruv	Schraube	Bolt	Vis
26	1652 26 59 00			Axel	Achse	Axle	Axe
27	735 31 47 01	SgA 60		Spärring	Nutring	Circlip	Circlips
28	1652 26 60 00			Spärr	Klinke	Catch	Loquet
29	1652 26 61 00			Spärrhandtag	Klinke	Catch	Loquet
30	1652 26 64 00			Tryckfjäder	Drückfeder	Compression spring	Ressort de linquet
31	725 24 97 51	M6S 10x35		Skruv	Schraube	Bolt	Vis
32	1658 56 25 00			Glidlager	Lager	Bearing	Palier
33	738 88 50 03	BM 8x1,25		Smörjnippel	Schmiernippel	Grease nipple	Graisser
34	1652 38 72 00			Ring	Ring	Ring	Bague
35	1652 38 71 00			Hylsa	Hülse	Sleeve	Manchon
36	734 11 73 01	BRB 10,5x20		Bricka	Scheibe	Washer	Rondelle
37	1652 05 65 50	10,5/ - 16"		Hjul kompl	Rad kompl.	Wheel compl.	Roue cpl.
	1652 76 56 50	340/55-16AW305		Hjul kompl	Rad kompl.	Wheel compl.	Roue cpl.
38	1657 70 26 00	10,5/65-16"		Däck	Reifen	Tyre	Pneu
	1652 76 54 00	340/55-16AW305		Däck	Reifen	Tyre	Pneu
39	1657 70 27 00			Slang	Schlauch	Hose	Tuyau flexible
40	1652 23 69 00			Yttering	Ring	Ring	Bague
41	1652 23 70 00			Innerring	Ring	Ring	Bague
42	1652 24 21 00			Rullager	Rollenlager	Roller bearing	Roulement à roule
43	1652 23 71 00			Säkringsbricka	Sicherheits-Scheibe	Safety washer	Rondelle de sureté
44	732 51 20 30			Mutter	Mutter	Nut	Ecrou
45	1652 23 72 00			Navkapsel	Nabenkappe	Hub cap	Chapeau de moyeu
46	735 21 20 90			Låsbricka	Sicherungsscheibe	Lock washer	Rondelle d'arrêt
47	738 88 20 02	AM 8		Smörjnippel	Schmiernippel	Grease nipple	Graisser
48	1652 24 22 00			Rullager	Rollenlager	Roller bearing	Roulement à roule
49	1652 23 73 50			Fälg	Felge	Rim	Jante
50	1652 40 10 00			Kläpp kompl	Falle kompl.	Catch compl.	Loquet cpl.
51	1652 65 05 00			Låstapp	Zylinderbolzen	Pivot pin	Cheville
52	1652 65 07 00			Låstapp	Zylinderbolzen	Pivot pin	Cheville
53	738 88 20 03	AM 8x1,25		Smörjnippel	Schmiernippel	Grease nipple	Graisser
54	732 21 20 51	M6M 10		Mutter	Mutter	Nut	Ecrou
55	1650 36 04 05	M6M 16		Mutter	Mutter	Nut	Ecrou
56	734 11 86 01	BRB 17x30		Bricka	Scheibe	Washer	Rondelle
57	1652 39 84 00			Hylsa	Hülse	Sleeve	Manchon

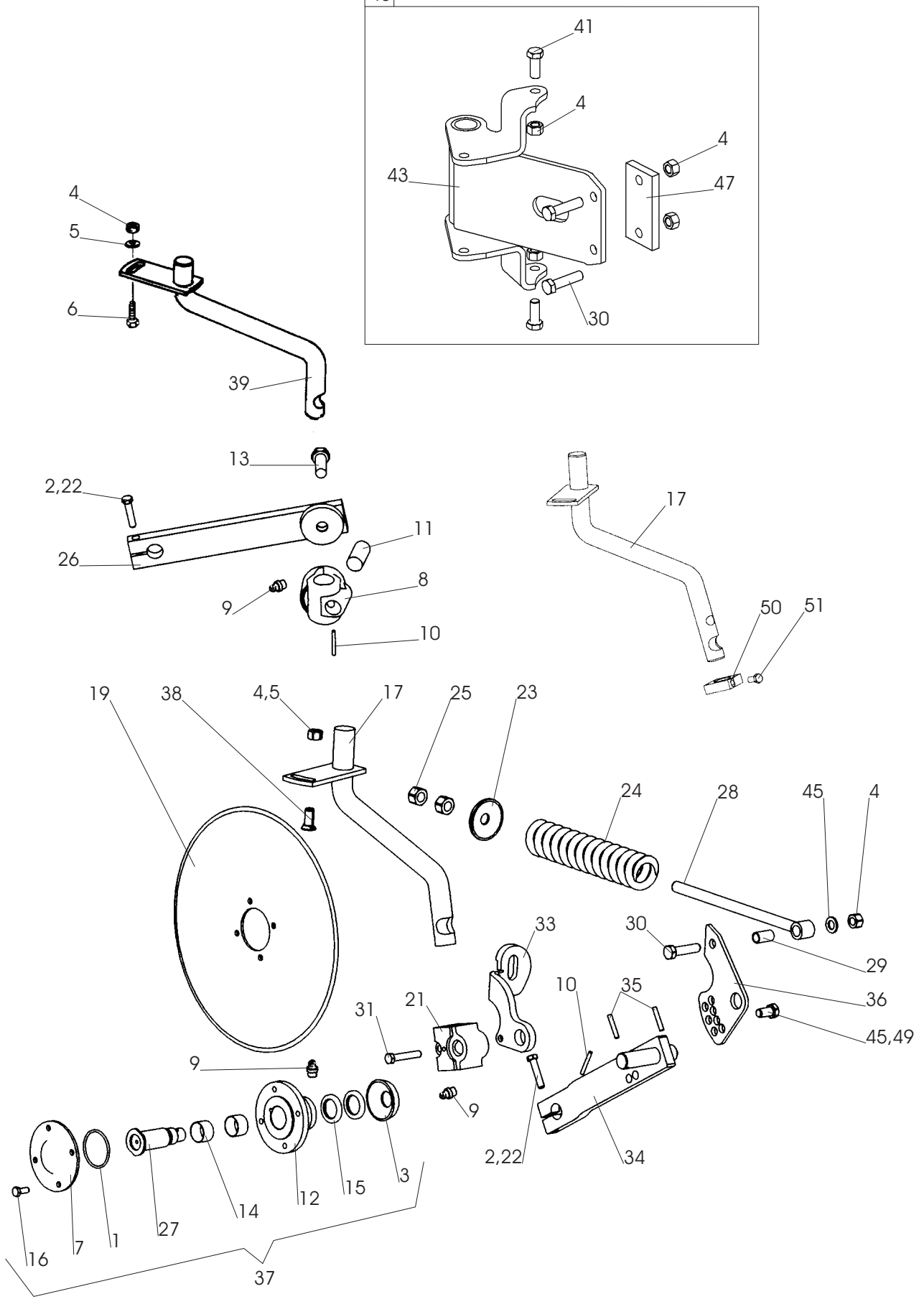
40



499b

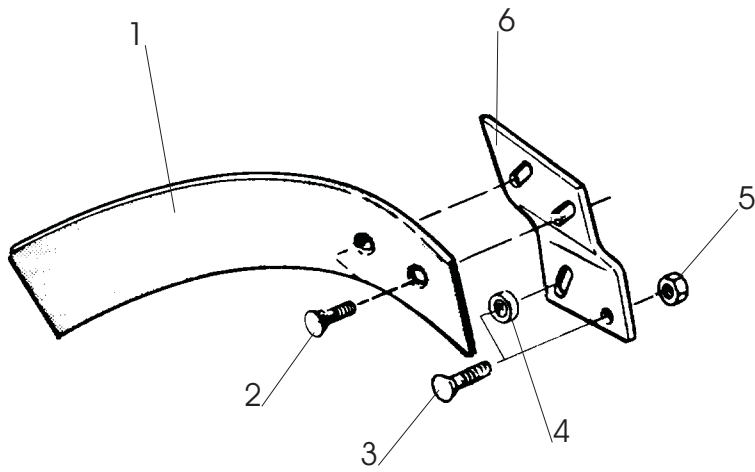
Pos nr Pos.Nr Ref.No Fig.Nº.	Detalj nr Best.Nr Part No Code Nº.	Benämning	Bezeichnung	Description	Description
499b		SKIVRIST	SCHEIBENSECH	DISC COULTER	COUTRE CIRCULAIRE
	R= L=	Höger Vänster	Rechts Links	Right Left	Droite Gauche
	1652 55 00 91 ø450 R	Fjädrande skivrist med arm kompl	Gef. Scheibensech mit Arm kompl. kompl.	Spring-loaded disc coultter with arm compl.	Coutre circulaire a ressort avec bras cpl.
	1652 55 00 92 ø450 L	Fjädrande skivrist med arm kompl	Gef. Scheibensech mit Arm kompl. kompl.	Spring-loaded disc coultter with arm compl.	Coutre circulaire a ressort avec bras cpl.
	1652 55 00 93 ø500 R	Fjädrande skivrist med arm kompl	Gef. Scheibensech mit Arm kompl. kompl.	Spring-loaded disc coultter with arm compl.	Coutre circulaire a ressort avec bras cpl.
	1652 55 00 94 ø500 L	Fjädrande skivrist med arm kompl	Gef. Scheibensech mit Arm kompl. kompl.	Spring-loaded disc coultter with arm compl.	Coutre circulaire a ressort avec bras cpl.
	1652 55 00 95 ø500 R	Fjädrande skivrist ripplad med arm kompl	Gef. Scheibensech mit Arm kompl. Gewelltes	Spring-loaded disc coultter with arm compl. wavy edge	Coutre circulaire a ressort avec bras cpl. ondule
	1652 55 00 96 ø500 L	Fjädrande skivrist ripplad med arm kompl	Gef. Scheibensech mit Arm kompl. Gewelltes	Spring-loaded disc coultter with arm compl. wavy edge	Coutre circulaire a ressort avec bras cpl. ondule
	1652 44 12 91 ø450 R	Fast skivrist med arm kompl	Scheibensech mit Arm kompl.	Disc coultter with arm compl.	Coutre circulaire avec bras cpl.
	1652 44 12 92 ø450 L	Fast skivrist med arm kompl	Scheibensech mit Arm kompl.	Disc coultter with arm compl.	Coutre circulaire avec bras cpl.
	1652 44 12 93 ø500 R	Fast skivrist med arm kompl	Scheibensech mit Arm kompl.	Disc coultter with arm compl.	Coutre circulaire avec bras cpl.
	1652 44 12 94 ø500 L	Fast skivrist med arm kompl	Scheibensech mit Arm kompl.	Disc coultter with arm compl.	Coutre circulaire avec bras cpl.
	1652 44 12 96 ø500 L	Fast skivrist med arm kompl ripplad	Gewelltes Scheibensech mit	Wavy edge disc coultter with arm	Coutre circulaire ondule avec bras
1	740 48 48 04 Or 65,09x3,53	O-ring	O-ring	O-ring	Joint thorique
2	725 25 43 51 M6S 12x55	Skruv	Schraube	Bolt	Vis
3	1652 44 12 95 ø500 R	Fast skivrist med	Gewelltes	Wavy edge disc	Coutre circulaire
3	1658 09 59 00	Tätningbricka arm kompl ripplad	Dishtungsscheibe	Sealing washer	Rondelle
4	731 23 24 01 M6M 16	Mutter	Scheibensech mit Mutter	Disc coultter with arm compl.	ondule avec bras
5	1658 58 84 00	Bricka	Arm kompl. Scheibe	Nut compl. Washer	Ecrou cpl. Rondelle
6	725 26 29 81 M6S 16x45	Skruv	Schraube	Bolt	Vis
7	1658 09 66 00	Lock	Deckel	Cover	Chapeau de
8	1659 47 34 90	Lagerkuts	Arm kompl. Lagerplatte	compl. Bearing plate edge	cpl. Support de palier
9	738 88 20 03 AM 8x1,25	Smörjnippel	Schmiernippel	Grease nipple	Graisneur
10	721 43 49 01 FRP 6x50	Rörpinne	Hohlstift	Tension pin	Goupille cannelée
11	1652 43 72 00 F	Låstapp	Zylinderbolzen	Pivot pin	Cheville
12	1658 09 67 90	Nav	Nabe	Hub	Moyeu
13	725 26 75 51 M6S 20x55	Skruv	Schraube	Bolt	Vis
14	1657 55 45 00 2	Nållager	Nadellager	Needle bearing	Coussinet
15	740 51 77 00 A 35x52x7	Tätningring	Dichtungsring	Sealing ring	Bague d'usure
16	725 24 93 51 M6S 10x25	Skruv	Schraube	Bolt	Vis

40

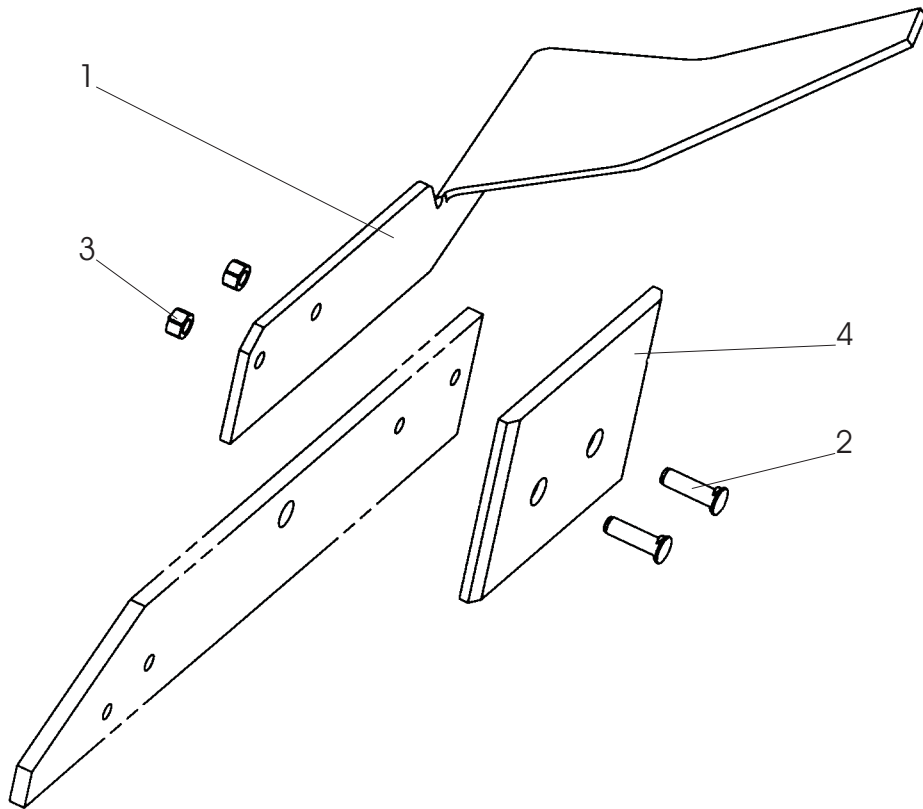


499b

Pos nr Pos.Nr Ref.No Fig.Nº.	Detalj nr Best.Nr Part No Code Nº.		Benämning	Bezeichnung	Description	Description
499b			SKIVRIST	SCHEIBENSECH	DISC COULTER	COUTRE CIRCULAIRE
17	1652 66 57 90 1652 66 58 90	R L	Skaft fjädrande Skaft fjädrande	Schaft Schaft	Shank Shank	Etançon de rasette Etançon de rasette
19	1657 25 47 00 1658 06 62 00 1658 06 63 00	ø450 ø500 ø500	Skivristklinga slät Skivristklinga slät Skivristklinga ripplad	Sechscheibe flach Sechscheibe flach Sechscheibe Gewellt	Coulter disc plain Coulter disc plain Coulter disc disc	Disque de coutre plain Disque de coutre plain Disque de coutre ondule
21	1652 52 51 90		Lagerkuts	Lager	Bearing	Palier
22	734 11 78 01	BRB 13x24	Bricka	Scheibe	Washer	Plaquette
23	1658 09 61 00		Bricka	Scheibe	Washer	Rondelle
24	1658 15 29 00		Tryckfjäder	Feder	Spring	Ressort
25	731 43 26 01	M6LM 20	Mutter	Mutter	Nut	Ecrou
26	1652 07 69 90 1652 07 70 90	R L	Inställn. arm Inställn. arm	Feststellhebel Feststellhebel	Adjustment Adjustment	Approche Approche
27	1658 10 76 00 1658 56 71 00	R L	Axeltapp Axeltapp	Welle Welle	Stube axle Stube axle	Axe Axe
28	1658 54 38 00		Dragstång	Zugstange	Draw rod	Barre d'attelage
29	1658 62 40 09	FRP 20x36	Rörpinne	Hohlstift	Tension pin	Goupille cannelée
30	725 26 33 81	M6S 16x65	Skruv	Schraube	Bolt	Vis
31	725 25 45 81	M6S 12x65	Skruv	Schraube	Bolt	Vis
33	1652 52 50 90 1652 52 52 90	R L	Fjäderhållare Fjäderhållare	Haltearm Haltearm	Bracket Bracket	Support fixation Support fixation
34	1658 66 39 90 1658 66 42 90	R L	Arm Arm	Arm Arm	Arm Arm	Bras Bras
35	721 43 84 01	FRP 8x45	Rörpinne	Hohlstift	Tension pin	Goupille cannelée
36	1652 52 49 90		Hävarm	Hebelarm	Lever arm	Bras de levier
37	1657 59 75 91 1659 22 37 91	R L	Skivristnav kompl Skivristnav kompl	Nabe kompl. Nabe kompl.	Hub compl. Hub compl.	Moyeu cpl. Moyeu cpl.
38	1650 36 02 33	MFBK 16x40	Skruv	Schraube	Bolt	Vis
39	1659 42 44 90 1659 42 43 90	R L	Skaft fast Skaft fast	Schaft Schaft	Shank Shank	Etançon de rasette Etançon de rasette
40	1652 73 47 00		Skivristfäste kompl	Halter kompl.	Bracket compl.	Support cpl.
41	725 25 28 51	M6S 16x40	Skruv	Schraube	Bolt	Vis
43	1652 66 27 90		Skivristfäste	Halter	Bracket	Support
47	1652 43 16 00		Distans	Distanz	Spacing	Entretoise
49	725 26 24 51	M6S 16x30	Skruv	Schraube	Bolt	Vis
50	1652 66 96 50		Vinkelbegränsare	Begrenzer	Limitier	Limiteur
51	725 25 34 51	M6S 12x25	Skruv	Schraube	Bolt	Vis

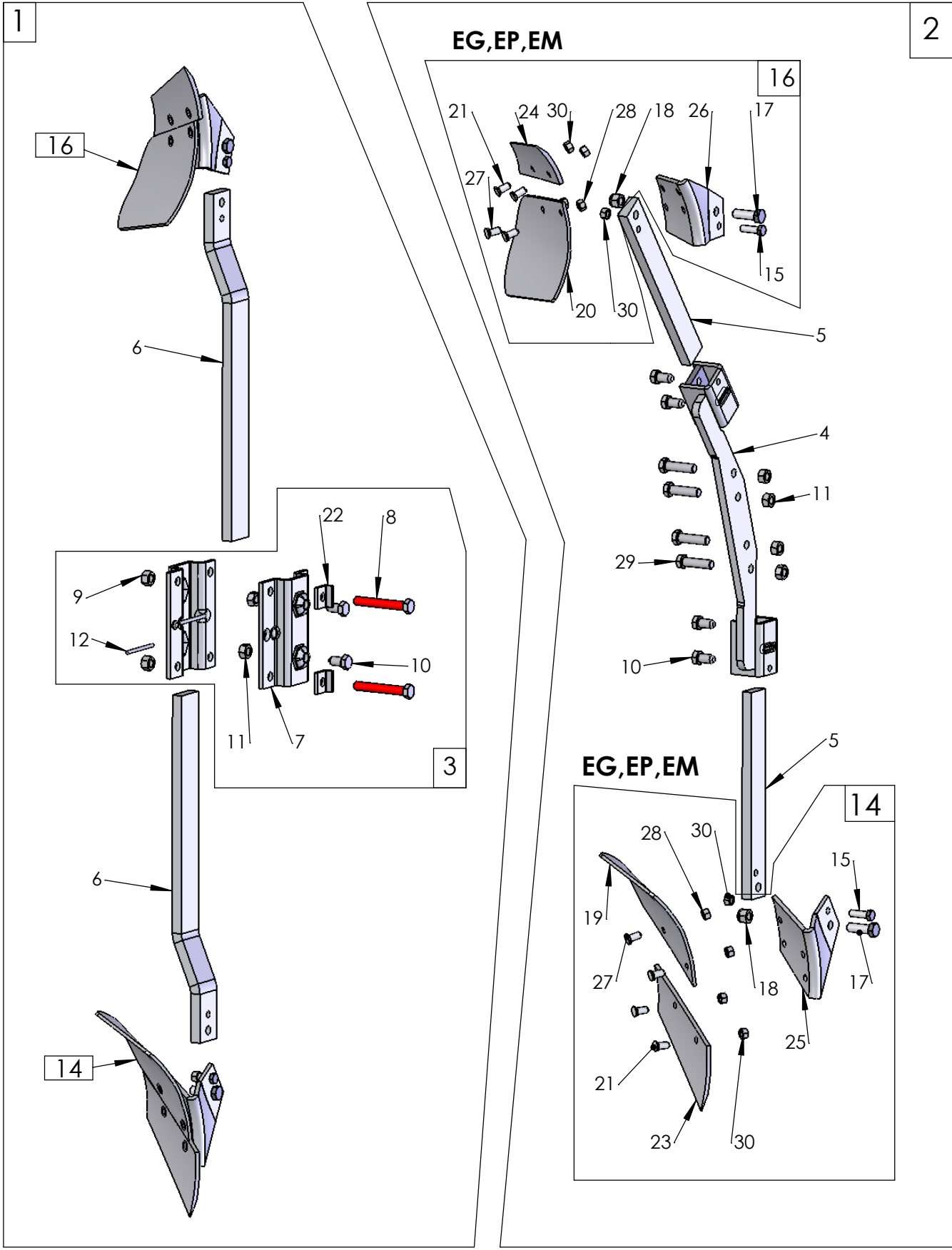


15

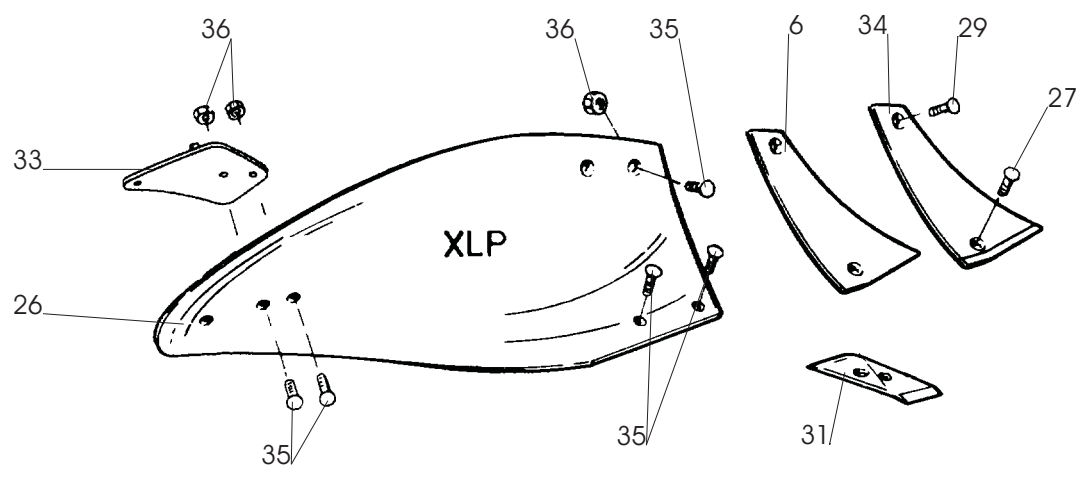
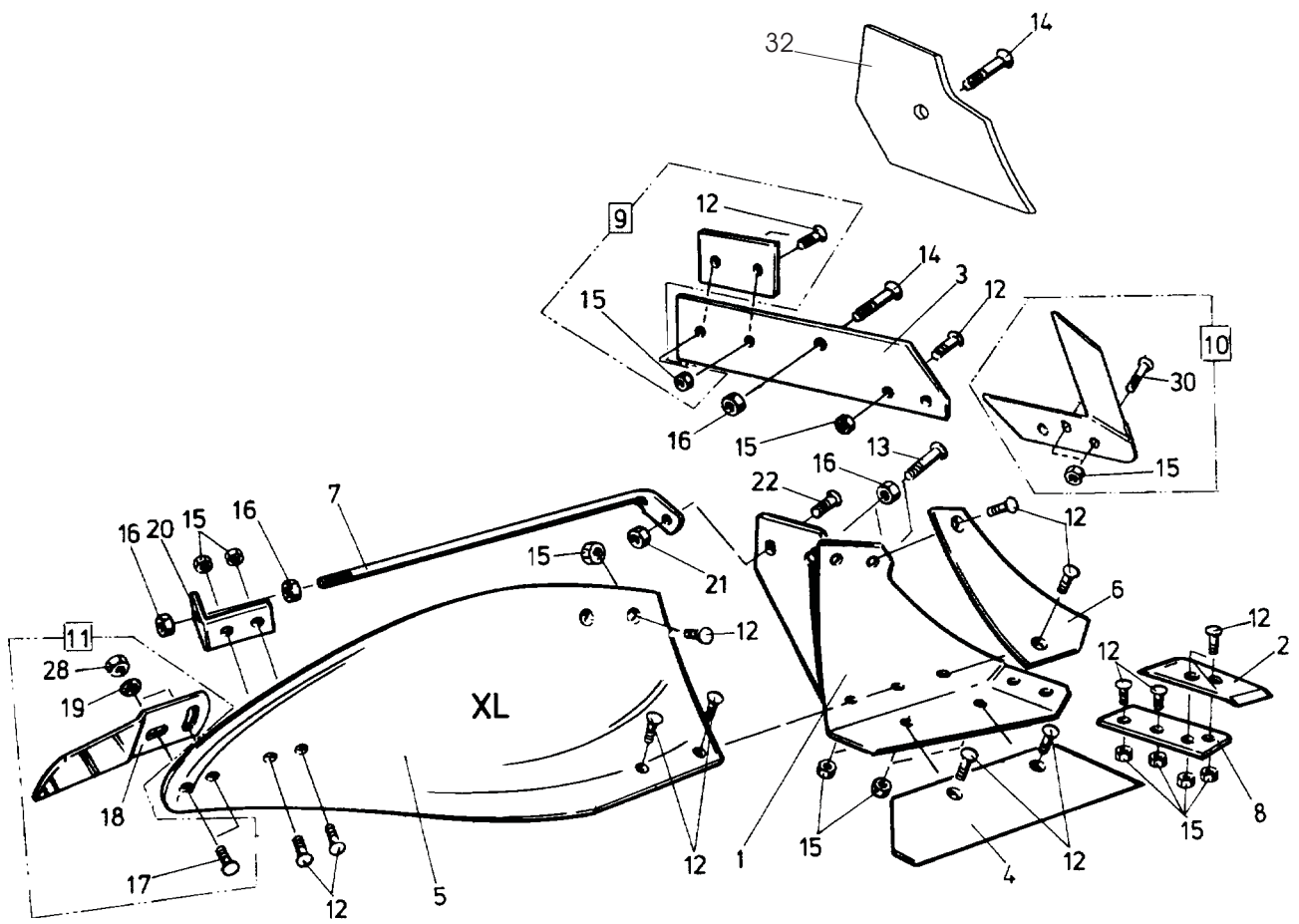


470

Pos nr Pos.Nr Ref.No Fig.Nº.	Detalj nr Best.Nr Part No Code Nº.	Benämning	Bezeichnung	Description	Description	
15		XL,XU,XS UC	SKUMVINGE	EINLEGER- STREICHBLECH	COVERBOARD	DEFLECTEUR
		R= L=	Höger Vänster	Rechts Links	Right Left	Droite Gauche
	1659 62 69 50	L,XL,UC	Skumvinge kompl	Einlegerstreich- blech kompl.	Coverboard compl.	DÚflecteur cpl.
	1659 62 68 50	R,XL,UC	Skumvinge kompl	Einlegerstreich- blech kompl.	Coverboard compl.	DÚflecteur cpl.
	1652 13 38 50	L,XU,XS	Skumvinge kompl	Einlegerstreich- blech kompl.	Coverboard compl.	DÚflecteur cpl.
	1652 13 37 50	R,XU,XS	Skumvinge kompl	Einlegerstreich- blech kompl.	Coverboard compl.	DÚflecteur cpl.
1	1659 60 65 50	L	Skumvinge	Streichblech	Coverboard	DÚflecteur
	1659 60 64 50	R	Skumvinge	Streichblech	Coverboard	DÚflecteur
2	1650 36 02 22	MFBK 12x35	Skruv	Schraube	Bolt	Vis
3	1650 36 02 23	MFBK 12x40	Skruv	Schraube	Bolt	Vis
4	1658 94 89 00	XL,UC	Hylsa	Hülse	Sleeve	Manchon
5	1650 36 15 05	M6M 12	Flänsmutter	Bundmutter	Collar nut	Ecrou d'accouplement.
6	1659 46 25 50	L,XL,UC	Fäste	Halter	Bracket	Support
	1659 46 24 50	R,XL,UC	Fäste	Halter	Bracket	Support
	1659 96 28 50	L,XU,XS	Fäste	Halter	Bracket	Support
	1659 96 27 50	R,XU,XS	Fäste	Halter	Bracket	Support
470			FÅR- BREDDARE	FURCHEN- MESSER	FURROW WIDENING KNIFE	COUPEAU POUR PNEUS LARGES
	1652 47 89 00	R	Fårbreddare kompl	Furchen-Messer kompl.	Furrow knife compl.	Couteau cpl.
	1652 47 90 00	L	Fårbreddare kompl	Furchen-Messer kompl.	Furrow knife compl.	Couteau cpl.
1	1652 38 68 50	R	Fårbreddare	Furchen-Messer	Furrow knife	Couteau
	1652 38 67 50	L	Fårbreddare	Furchen-Messer	Furrow knife	Couteau
2	1650 36 12 24	MFBKF 12x45	Skruv	Schraube	Bolt	Vis
3	1650 36 13 03	M6M 12x1,25	Mutter	Mutter	Nut	Ecrou
4	1659 42 89 00		Slitplatta	Verschleissplatte	Wearing plate	Plaque d'usure

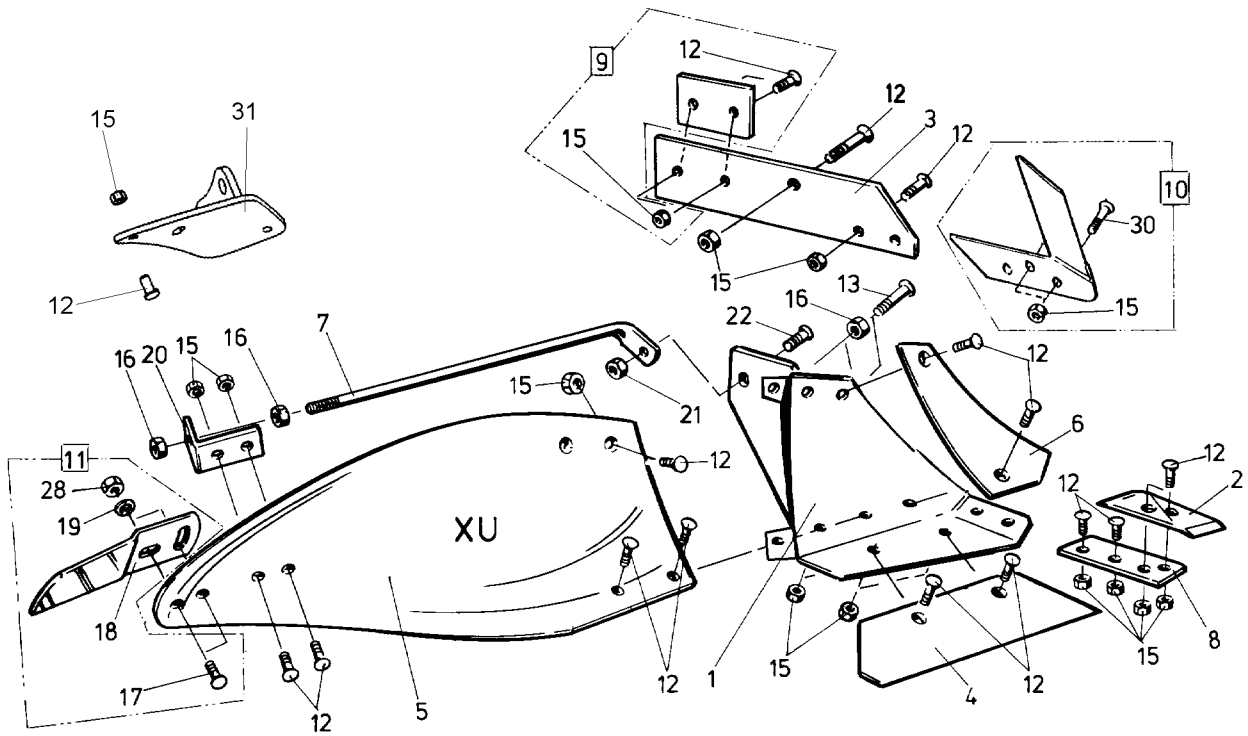


Pos nr Pos.Nr Ref.No Fig.Nº.	Detalj nr Best.Nr Part No Code Nº.	Benämning	Bezeichnung	Description	Description	
568			SKUMRIST	VORSCHÄLER	SKIMMER	RASETTE
	R=	Höger	Rechts	Right	Droite	
	L=	Vänster	Links	Left	Gauche	
1	1659 90 51 50 80	EP-rist	Vorschäler typ EP	Skimmer type EP	Rasette type EP	
	1652 08 34 50 75	EP-rist	Vorschäler typ EP	Skimmer type EP	Rasette type EP	
	1659 82 51 50 80	EG-rist	Vorschäler typ EG	Skimmer type EG	Rasette type EG	
	1652 08 31 50 75	EG-rist	Vorschäler typ EG	Skimmer type EG	Rasette type EG	
	1652 47 84 50 80	EM-rist	Vorschäler typ EM	Skimmer type EM	Rasette type EM	
	1652 47 85 50 75	EM-rist	Vorschäler typ EM	Skimmer type EM	Rasette type EM	
2	1652 77 32 50	EP-rist	Vorschäler typ EP	Skimmer type EP	Rasette type EP	
	1652 73 57 50	EG-rist	Vorschäler typ EG	Skimmer type EG	Rasette type EG	
	1652 77 30 50	EM-rist	Vorschäler typ EM	Skimmer type EM	Rasette type EM	
3	1659 45 46 50	Fäste	Haltearm	Bracket	Fixation de rasette	
4	1652 71 20 50	Skumristhållare	Haltearm	Bracket	Fixation de rasette	
5	1652 71 19 50	Skaft	Schaft	Shank	Etançon de rasette	
6	1652 08 29 50	H L=570	Schaft	Shank	Etançon de rasette	
	1659 82 62 50	H L=650	Schaft	Shank	Etançon de rasette	
7	1659 44 42 50	Fäste	Halter	Bracket	Support	
8	725 26 42 51	M6S 16x110	Skruv	Schraube	Bolt	Vis
9	731 23 24 01	M6M 16	Mutter	Mutter	Nut	Ecrou
10	1659 16 34 00	Justerskruv	Einstellschraube	Adjusting screw	Vis réglage	
11	1650 36 04 05	M6M 16	Mutter	Mutter	Nut	Ecrou
12	1659 45 45 50	Pinne	Stift	Pin	Goupille	
14	1659 90 49 50	R	EP-rist	Vorschäler typ EP	Skimmer type EP	Rasette type EP
	1659 82 60 50	R	EG-rist	Vorschäler typ EG	Skimmer type EG	Rasette type EG
	1652 44 23 50	R	EM-rist	Vorschäler typ EM	Skimmer type EM	Rasette type EM
15	1652 03 76 00	M6S 12x40	Skruv	Schraube	Bolt	Vis
16	1659 90 50 50	L	EP-rist	Vorschäler typ EP	Skimmer type EP	Rasette type EP
	1659 82 61 50	L	EG-rist	Vorschäler typ EG	Skimmer type EG	Rasette type EG
	1652 44 24 50	L	EM-rist	Vorschäler typ EM	Skimmer type EM	Rasette type EM
17	1652 03 77 00	M6S 16x50	Skruv	Schraube	Bolt	Vis
18	732 21 24 51	M16	Låsmutter	Nyloc-Mutter	Lock nut	Ecrou freiné
19	1659 18 03 09	R	EG-vändskiva	EG-Streichblech	EG-Mouldboard	EG-versoir de raset.
	1659 20 85 09	R	EP-vändskiva	EP-Streichblech	EP-Mouldbord	EP-versoir de raset.
	1652 44 21 09	R	EM-vändskiva	EM-Streichblech	EM-Mouldbord	EM-versoir de raset.
20	1659 18 04 09	L	EG-vändskiva	EG-Streichblech	EG-Mouldboard	EG-versoir de raset.
	1659 20 86 09	L	EP-vändskiva	EP-Streichblech	EP-Mouldbord	EP-versoir de raset.
	1652 44 22 09	L	EM-vändskiva	EM-Streichblech	EM-Mouldbord	EM-versoir de raset.
21	1650 36 02 21	MFBK 12x28	Skruv	Schraube	Bolt	Vis
22	1652 00 96 00		Låsbricka	Sicherungsscheibe	Lock washer	Rondelle d'arrêt
23	1659 18 01 09	R	EG-EP-EM-skär	EG-EP-EM-Schar	EG-EP-EM-share	EG-EP-EM-vannas
24	1659 18 02 09	L	EG-EP-EM-skär	EG-EP-EM-Schar	EG-EP-EM-share	EG-EP-EM-vannas
25	1659 82 58 50	R	EG-EP-EM-ställ	EG-EP-EM-Scharhalter	EG-EP-EM-frog	EG-EP-EM-Sep
26	1659 82 59 50	L	EG-EP-EM-ställ	EG-EP-EM-Scharhalter	EG-EP-EM-frog	EG-EP-EM-Sep
27	725 65 40 01	MF6S 12x40	Skruv EP	Schraube EP	Bolt EP	Vis EP
28	732 21 22 51	M6M 12	Låsmutter EP	Nyloc-Mutter EP	Lock nut EP	Ecrou freiné EP
29	725 26 32 81	M6S 16x60	Skruv	Schraube	Bolt	Vis
30	731 23 22 01	M6M 12	Mutter	Mutter	Nut	Ecrou



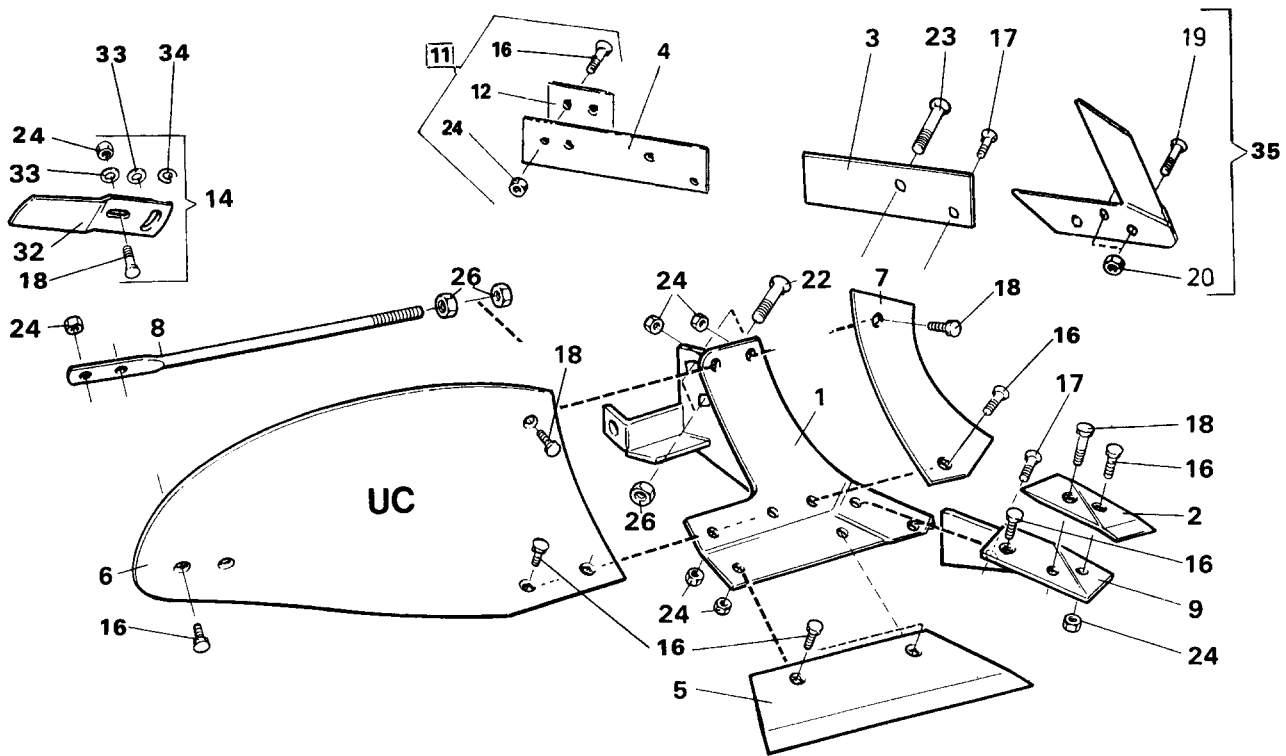
103d

Pos nr Pos.Nr	Detailj nr Best.Nr	Ref.No Part No	Code N°.	Benämning	Bezeichnung	Description	Description
103d			XL,XLP	PLOGKROPP	PFLUGKÖRPER	PLOUGH BOTTOMS	CORPS DE CHARRUE
			R=	Höger	Rechts	Right	Droite
			L=	Vänster	Links	Left	Gauche
1	1659 46 17 90	L		Ställ	Rumpf	Frog	Sep
	1659 46 16 90	R		Ställ	Rumpf	Frog	Sep
2	1659 46 09 09	L		Spets	Scharspitze	Share point	Pointe
	1659 46 08 09	R		Spets	Scharspitze	Share point	Pointe
3	1659 46 05 09	L		Landsida	Landseite	Landside	Contre-sep
	1659 46 04 09	R		Landsida	Landseite	Landside	Contre-sep
4	1659 45 99 09	14" L		Skär	Schar	Share	Soc
	1659 45 98 09	14" R		Skär	Schar	Share	Soc
	1659 46 01 09	16" L		Skär	Schar	Share	Soc
	1659 46 00 09	16" R		Skär	Schar	Share	Soc
	1659 46 03 09	18" L		Skär	Schar	Share	Soc
	1659 46 02 09	18" R		Skär	Schar	Share	Soc
5	1659 45 95 99	XL/L		Vändskiva	Streichblech	Mouldboard	Versoir
	1659 45 94 99	XL/R		Vändskiva	Streichblech	Mouldboard	Versoir
6	1659 45 97 09	L		Vändskivebröst	Streichblechbrust	Mouldboard shin	Epaulement de versoir
	1659 45 96 09	R		Vändskivebröst	Streichblechbrust	Mouldboard shin	Epaulement de versoir
7	1659 46 14 90			Stötta	Haltestrebe	Support stay	Renfort de versoir
8	1659 46 13 09	L		Fäste	Halter	Bracket plate	Plaque de serrage
	1659 46 12 09	R		Fäste	Halter	Bracket plate	Plaque de serrage
9	1659 42 89 09			Slitplatta kompl	Verschleissplatte kompl.	Wearing plate compl.	Plaque d'usure cpl.
10	1659 46 23 09	L		Knivrist	Anlagensech	Fin coulter	Coutre aileron
	1659 46 22 09	R		Knivrist	Anlagensech	Fin coulter	Coutre aileron
11	1658 54 62 50	XL/L		Tiltvinge kompl	Streichschiene kompl.	Mouldboard extens. compl.	Rallonge de versoir cpl.
	1658 54 61 50	XL/R		Tiltvinge kompl	Streichschiene kompl.	Mouldboard extens. compl.	Rallonge de versoir cpl.
12	1650 36 12 21	MFBKF 12x29		Skruv	Schraube	Bolt	Vis
13	1650 36 02 57	MFBK 20x60		Skruv	Schraube	Bolt	Vis
14	1650 36 02 58	MFBK 20x75		Skruv	Schraube	Bolt	Vis
15	1650 36 13 03	M6M 12x1,25		Mutter	Mutter	Nut	Ecrou
16	1650 36 04 07	M6M 20		Mutter	Mutter	Nut	Ecrou
17	1650 36 02 23	MFBK 12x40		Skruv	Schraube	Bolt	Vis
18	1658 05 59 50	XL/L		Tiltvinge	Streichschiene	Mouldboard extens.	Rallonge de versoir
	1657 49 22 50	XL/R		Tiltvinge	Streichschiene	Mouldboard extens.	Rallonge de versoir
19	734 11 78 01	BRB 13x24		Bricka	Scheibe	Washer	Rondelle
20	1659 46 15 90			Stöttvinkel	Halter	Bracket	Support
21	731 23 24 01	M6M 16		Mutter	Mutter	Nut	Ecrou
22	1650 36 02 33	MFBK 16x40		Skruv	Schraube	Bolt	Vis
25	1650 36 03 21	MFBK 12x28		Skruv	Schraube	Bolt	Vis
26	1652 48 04 09	XLP/L		Plastvändskiva	Streichblech Kunststoff	Mouldboard plastic	Versoir plastique
	1652 48 03 09	XLP/R		Plastvändskiva	Streichblech Kunststoff	Mouldboard plastic	Versoir plastique
27	1650 36 02 22	MFBK 12x35		Skruv	Schraube	Bolt	Vis
28	731 23 22 51	M6M 12		Mutter	Mutter	Nut	Ecrou
29	1650 36 02 24	MFBK 12x45		Skruv	Schraube	Bolt	Vis
30	1650 36 12 24	MFBKF 12x45		Skruv	Schraube	Bolt	Vis
31	1659 62 72 09	R		Spets special	Scharspitze spezial	Share point special	Pointe spÚcial
	1659 62 73 09	L		Spets special	Scharspitze spezial	Share point special	Pointe spÚcial
32	1652 39 24 09	R		Täckplåt	Deckblech	Covering plate	Plaque de recouvrement
	1652 39 25 09	L		Täckplåt	Deckblech	Covering plate	Plaque de recouvrement
33	1652 43 67 50	R		Stöttvinkel	Halter	Bracket	Support
	1652 47 97 50	L		Stöttvinkel	Halter	Bracket	Support
34	1652 48 01 50	R		Vändskivebröst fas	Streichblechbrust	Mouldboard shin	Epaulement de
	1652 48 02 50	L		Vändskivebröst fas	Streichblechbrust	Mouldboard shin	Epaulement de
35	725 65 40 01	MF6S 12x40		Skruv EP	Schraube EP	Bolt EP	Vis EP
36	732 21 22 51	M6M 12		Låsmutter EP	Nyloc-Mutter EP	Lock nut EP	Ecrou freiné EP



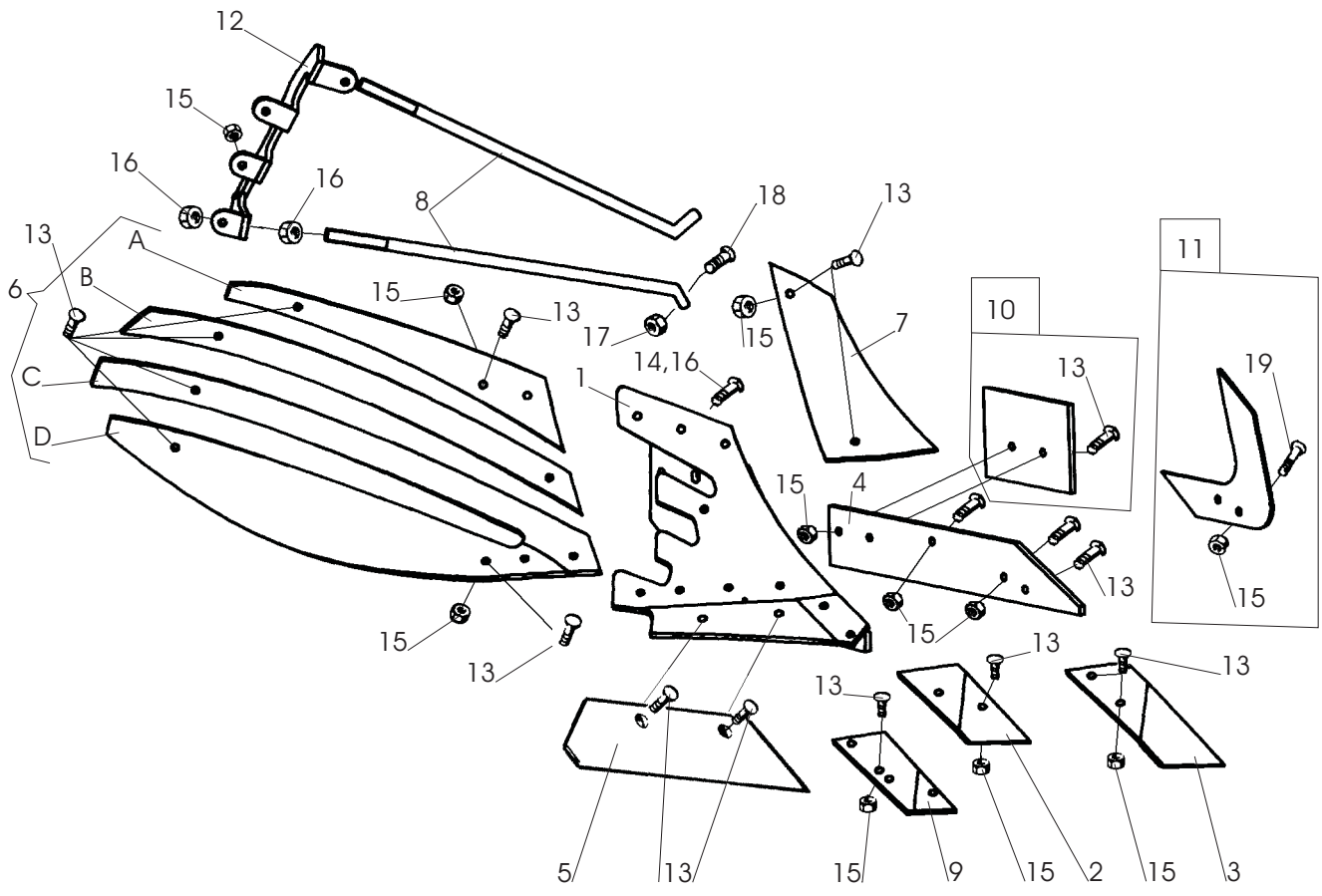
182

Pos nr Pos.Nr Ref.No Fig.Nº.	Detalj nr Best.Nr Part No Code Nº.	Benämning	Bezeichnung	Description	Description	
182		XU	PLOGKROPP	PFLUGKÖRPER	PLOUGH BOTTOMS	CORPS DE CHARRUE
		R=	Höger	Rechts	Right	Droite
		L=	Vänster	Links	Left	Gauche
1	1652 05 40 90	L	Ställ	Rumpf	Frog	Sep
	1652 05 39 90	R	Ställ	Rumpf	Frog	Sep
2	1659 46 09 09	L	Spets	Scharspitze	Share point	Pointe
	1659 46 08 09	R	Spets	Scharspitze	Share point	Pointe
3	1659 60 95 09	L	Landsida	Landseite	Landside	Contre-sep
	1659 60 94 09	R	Landsida	Landseite	Landside	Contre-sep
4	1659 60 91 09	16" L	Skär	Schar	Share	Soc
	1659 60 90 09	16" R	Skär	Schar	Share	Soc
	1659 60 93 09	18" L	Skär	Schar	Share	Soc
	1659 60 92 09	18" R	Skär	Schar	Share	Soc
5	1659 60 85 99	XU/L	Vändskiva	Streichblech	Mouldboard	Versoir
	1659 60 84 99	XU/R	Vändskiva	Streichblech	Mouldboard	Versoir
6	1659 60 87 09	L	Vändskivebröst	Streichblechbrust	Mouldboard shin	Epaulement de versoir
	1659 60 86 09	R	Vändskivebröst	Streichblechbrust	Mouldboard shin	Epaulement de versoir
7	1659 61 04 90		Stötta	Haltestrebe	Support stay	Renfort de versoir
8	1659 46 13 09	L	Fäste	Halter	Bracket plate	Plaque de serrage
	1659 46 12 09	R	Fäste	Halter	Bracket plate	Plaque de serrage
9	1659 42 89 09		Slitplatta kompl	Verschleissplatte kompl.	Wearing plate compl.	Plaque d'usure cpl.
10	1659 46 23 99	L	Knivrist	Anlagensech	Fin coulter	Coutre aileron
	1659 46 22 99	R	Knivrist	Anlagensech	Fin coulter	Coutre aileron
11	1658 54 62 50	XU/L	Tiltvinge kompl	Streichschiene kompl.	Mouldboard extens. compl.	Rallonge de versoir cpl.
	1658 54 61 50	XU/R	Tiltvinge kompl	Streichschiene kompl.	Mouldboard extens. compl.	Rallonge de versoir cpl.
12	1650 36 12 21	MFBKF 12x29	Skruv	Schraube	Bolt	Vis
13	1650 36 02 57	MFBK 20x60	Skruv	Schraube	Bolt	Vis
15	1650 36 13 03	M6M 12x1,25	Mutter	Mutter	Nut	Ecrou
16	1650 36 04 07	M6M 20	Mutter	Mutter	Nut	Ecrou
17	1650 36 02 23	MFBK 12x40	Skruv	Schraube	Bolt	Vis
18	1658 05 59 50	XU/L	Tiltvinge	Streichschiene	Mouldboard extens.	Rallonge de versoir
	1657 49 22 50	XU/R	Tiltvinge	Streichschiene	Mouldboard extens.	Rallonge de versoir
19	734 11 78 01	BRB 13x24	Bricka	Scheibe	Washer	Rondelle
20	1659 46 15 90		Stöttvinkel	Halter	Bracket	Support
21	731 23 24 01	M6M 16	Mutter	Mutter	Nut	Ecrou
22	1650 36 02 33	MFBK 16x40	Skruv	Schraube	Bolt	Vis
28	1650 36 04 03	M6M 12	Mutter	Mutter	Nut	Ecrou
30	1650 36 12 24	MFBKF 12x45	Skruv	Schraube	Bolt	Vis
31	1652 42 62 50	L	Vinkelstötta	Halter	Bracket	Support
	1652 42 60 50	R	Vinkelstötta	Halter	Bracket	Support



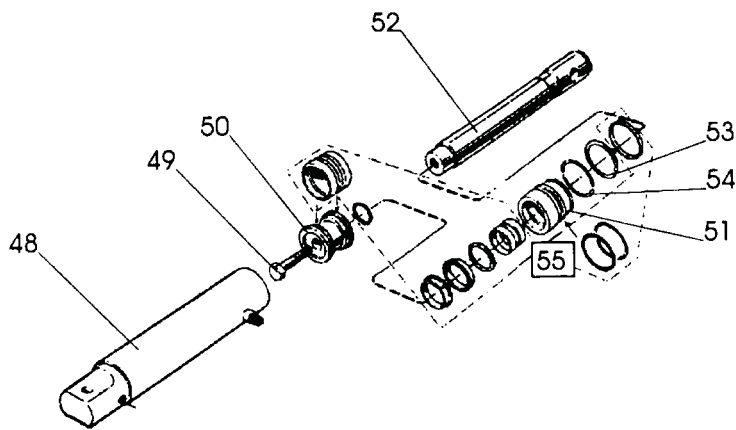
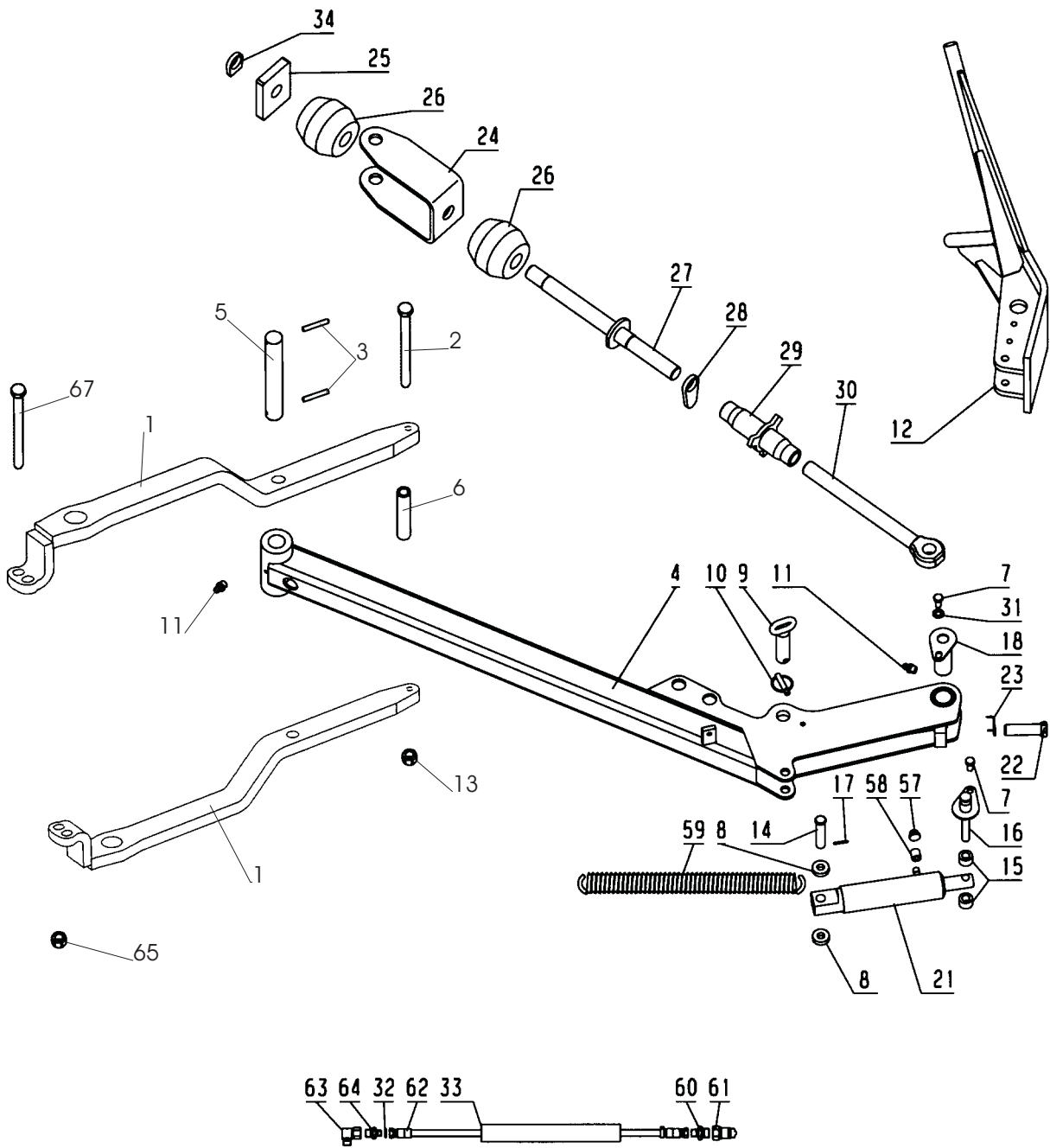
16d

Pos nr Pos.Nr Ref.No Fig.Nº.	Detalj nr Best.Nr Part No Code Nº.	Benämning	Bezeichnung	Description	Description	
16d		UC	PLOGKROPP	PFLUGKÖRPER	PLOUGH BOTTOMS	CORPS DE CHARRUE
		R= L=	Höger Vänster	Rechts Links	Right Left	Droite Gauche
1	1658 40 91 90	L	Ställ	Rumpf	Frog	Sep
	1658 40 90 90	R	Ställ	Rumpf	Frog	Sep
2	1659 22 07 09	L (85 143)	Spets	Scharspitze	Share point	Pointe
	1659 22 06 09	R (84 060)	Spets	Scharspitze	Share point	Pointe
3	1658 51 96 09	L	Landsida kort	Landseite kurz	Landside short	Contre-sep court
	1658 39 81 09	R	Landsida kort	Landseite kurz	Landside short	Contre-sep court
4	1659 42 87 09	L	Landsida lång	Landseite lang	Landside long	Contre-sep long
	1659 42 86 09	R	Landsida lång	Landseite lang	Landside long	Contre-sep long
5	1658 51 93 09	12" L	Skär	Schar	Share	Soc
	1658 50 03 09	12" R	Skär	Schar	Share	Soc
	1658 51 94 09	14" L	Skär	Schar	Share	Soc
	1658 50 04 09	14" R	Skär	Schar	Share	Soc
	1658 51 95 09	16" L	Skär	Schar	Share	Soc
	1658 50 39 09	16" R	Skär	Schar	Share	Soc
6	1658 40 87 99	UC/L	Vändskiva	Streichblech	Mouldboard	Versoir
	1658 40 31 99	UC/R	Vändskiva	Streichblech	Mouldboard	Versoir
7	1658 40 82 09	L	Vändskivebröst	Streichblechbrust	Mouldboard shin	Epaulement de versoir
	1658 40 33 09	R	Vändskivebröst	Streichblechbrust	Mouldboard shin	Epaulement de versoir
8	1658 60 06 90	UC	Stötta	Haltestrebe	Support stay	Renfort de versoir
9	1658 51 91 09	L	Fäste	Halter	Bracket plate	Plaque de serrage
	1658 49 58 09	R	Fäste	Halter	Bracket plate	Plaque de serrage
11	1659 42 89 09		Slitplatta kompl	Verschleissplatte kompl.	Wearing plate compl.	Plaque d'usure cpl.
12	1659 42 89 00		Slitplatta	Verschleissplatte	Wearing plate	Plaque d'usure
14	1658 54 62 50	V/L	Tiltvinge kompl	Streichschiene kompl.	Mouldboard extens. compl.	Rallonge de versoir cpl.
	1658 54 61 50	V/R	Tiltvinge kompl	Streichschiene kompl.	Mouldboard extenx. compl.	Rallonge de versoir cpl.
16	1650 36 02 21	MFBK 12x28	Skruv	Schraube	Bolt	Vis
17	1650 36 02 22	MFBK 12x35	Skruv	Schraube	Bolt	Vis
18	1650 36 02 23	MFBK 12x40	Skruv	Schraube	Bolt	Vis
19	1650 36 12 24	MFBKF 12x45	Skruv	Schraube	Bolt	Vis
20	1650 36 13 03	M6M 12x1,25	Mutter	Mutter	Nut	Ecrou
22	1650 36 02 57	MFBK 20x60	Skruv	Schraube	Bolt	Vis
23	1650 36 02 58	MFBK 20x75	Skruv	Schraube	Bolt	Vis
24	731 23 22 01	M6M 12	Mutter	Mutter	Nut	Ecrou
26	1650 36 04 07	M6M 20	Mutter	Mutter	Nut	Ecrou
32	1657 49 22 50	V/R	Tiltvinge	Streichschiene	Mouldboard extens.	Rallonge de versoir
	1658 05 59 50	V/L	Tiltvinge	Streichschiene	Mouldboard extens.	Rallonge de versoir
33	734 11 78 01	BRB 13x24	Bricka	Scheibe	Washer	Rondelle
34	1658 66 21 00		Bricka	Scheibe	Washer	Rondelle
35	1659 46 22 09	R	Knivrist kompl	Anlagensech kompl.	Fin coulter compl.	Coutre aileron cpl.
	1659 46 23 09	L	Knivrist kompl	Anlagensech kompl.	Fin coulter compl.	Coutre aileron cpl.



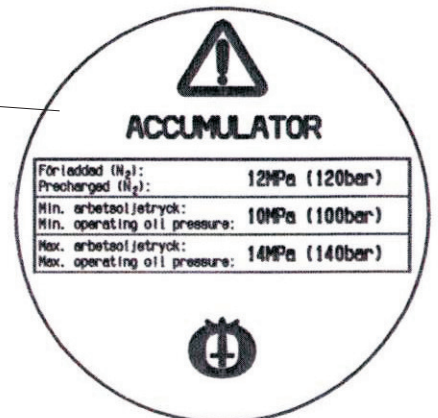
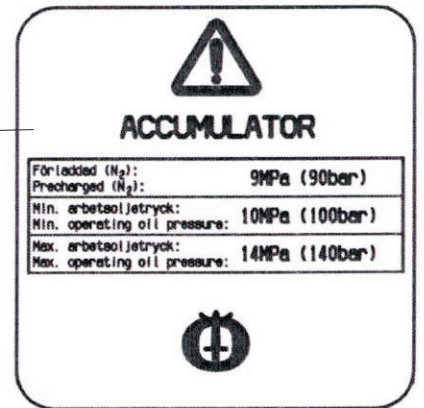
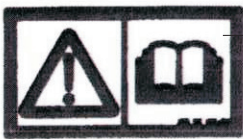
290

Pos nr Pos.Nr Ref.No Fig.Nº.	Detalj nr Best.Nr Part No Code Nº.		Benämning	Bezeichnung	Description	Description
290		XS	PLOGKROPP	PFLUGKÖRPER	PLOUGH BOTTOMS	CORPS DE CHARRUE
		R= L=	Höger Vänster	Rechts Links	Right Left	Droite Gauche
1	1652 16 20 90	L	Ställ	Rumpf	Frog	Sep
	1652 16 19 90	R	Ställ	Rumpf	Frog	Sep
2	1659 46 09 09	L	Spets	Scharspitze	Share point	Pointe
	1659 46 08 09	R	Spets	Scharspitze	Share point	Pointe
3	1659 62 73 09	L	Spets nedsänkt	Scharspitze	Share point	Pointe
	1659 62 72 09	R	Spets nedsänkt	Scharspitze	Share point	Pointe
4	1659 60 95 09	L	Landsida	Landseite	Landside	Contre-sep
	1659 60 94 09	R	Landsida	Landseite	Landside	Contre-sep
5	1659 60 91 09	16" L	Skär	Schar	Share	Soc
	1659 60 90 09	16" R	Skär	Schar	Share	Soc
	1659 60 93 09	18" L	Skär	Schar	Share	Soc
	1659 60 92 09	18" R	Skär	Schar	Share	Soc
6	1652 02 77 99	XS/L	Vändskiva	Streichblech	Mouldboard	Versoir
	1652 02 48 99	XS/R	Vändskiva (Pos.nr A,B,C,D) (Pos.nr A,B,C,D)	Streichblech (Pos.Nr A,B,C,D) (Pos.Nr A,B,C,D)	Mouldboard (Ref.No.A,B,C,D) (Ref.No.A,B,C,D)	Versoir (Fig.No.A,B,C,D) (Fig.No.A,B,C,D)
A	1652 02 49 59	R	Strimla A	Streifen A	Stripe A	Bande A
	1652 08 94 59	L	Strimla A	Streifen A	Stripe A	Bande A
B	1652 02 50 59	R	Strimla B	Streifen B	Stripe B	Bande B
	1652 08 95 59	L	Strimla B	Streifen B	Stripe B	Bande B
C	1652 02 51 59	R	Strimla C	Streifen C	Stripe C	Bande C
	1652 08 96 59	L	Strimla C	Streifen C	Stripe C	Bande C
D	1652 02 52 59	R	Strimla D	Streifen D	Stripe D	Bande D
	1652 08 97 59	L	Strimla D	Streifen D	Stripe D	Bande D
7	1652 15 99 09	L	Vändskivebröst	Streichblechbrust	Mouldboard shin	Epaulement de versoir
	1652 14 70 09	R	Vändskivebröst	Streichblechbrust	Mouldboard shin	Epaulement de versoir
8	1659 61 04 90		Stötta	Haltestrebe	Support stay	Renfort de versoir
9	1659 46 13 09	L	Fäste	Halter	Bracket plate	Plaque de serrage
	1659 46 12 09	R	Fäste	Halter	Bracket plate	Plaque de serrage
10	1659 42 89 09		Slitplatta kompl	Verschleissplatte kompl.	Wearing plate compl.	Plaque d'usure cpl.
11	1659 46 23 99	L	Knivrist	Anlagensech	Fin coulter	Coutre aileron
	1659 46 22 99	R	Knivrist	Anlagensech	Fin coulter	Coutre aileron
12	1652 02 68 50	R	Brygga	Brücke	Bridge	Pont
	1652 02 78 50	L	Brygga	Brücke	Bridge	Pont
13	1650 36 12 21	MFBKF 12x29	Skruv	Schraube	Bolt	Vis
14	1650 36 02 57	MFBK 20x60	Skruv	Schraube	Bolt	Vis
15	1650 36 13 03	M6M 12x1,25	Mutter	Mutter	Nut	Ecrou
16	731 23 26 01	M6M 20	Mutter	Mutter	Nut	Ecrou
17	731 23 24 01	M6M 16	Mutter	Mutter	Nut	Ecrou
18	1650 36 02 33	MFBK 16x40	Skruv	Schraube	Bolt	Vis
19	1650 36 12 24	MFBKF 12x45	Skruv	Schraube	Bolt	Vis



502

Pos nr Pos.Nr Ref.No Fig.Nº.	Detalj nr Best.Nr Part No Code Nº.	Benämning	Bezeichnung	Description	Description	
502			PACKERARM	PACKERARM	PLOUGH ARM	BARRE DE TRACTION
1	1659 61 20 81 1652 67 16 90		Dragarm Packerfäste	Zugarm Konsole	Draw arm Main bracket	Barre de traction Support de barre
2	725 27 02 81	M6S 20x260	Skruv	Schraube	Bolt	Vis
3	721 44 23 01	FRP 10x60	Rörpinne	Hohlstift	Tension pin	Goupille cannelée
4	1659 64 38 90		Dragfäste	Halter	Holder	Support
5	1659 95 14 00		Cyl pinne	Zapfen	Axle	Axe
6	1652 21 47 00		Hylsa	Hülse	Sleeve	Manchon
7	725 25 32 51	M6S 12x20	Skruv	Schraube	Bolt	Vis
8	1658 35 87 00		Bricka	Scheibe	Washer	Rondelle
9	1659 64 44 00		Tapp	Zylinderbolzen	Pivot pin	Axe
10	1658 50 05 00		Snabblås	Klappsplint	Linch pin	Goupille
11	738 88 20 03	AM 8x1,25	Smörjnippel	Schmiernippel	Grease nipple	Graisser
12	1659 59 46 90		Kläpp	Falle	Catch	Loquet
13	731 23 26 51	M6M 20	Mutter	Mutter	Nut	Ecrou
14	1657 32 24 01		Cyl.bult	Zylinderbolzen	Pivot pin	Cheville
15	1659 59 99 00		Distans	Abstandstück	Spacer	Entretoise
16	1659 70 68 00		Cyl.bult	Zylinderbolzen	Pivot pin	Cheville
17	721 42 62 01	FRP 4x32	Rörpinne	Hohlstift	Tension pin	Goupille cannelée
18	1659 70 67 00		Axeltapp	Welle	Axle	Axe
21	1659 26 28 50	320-460 ø50	Hydr cylinder	Hydr.Zylinder	Hydr. cylinder	VÚrin
22	1658 56 93 00		Skruv	Schraube	Bolt	Vis
23	1658 57 79 00		Friktionsfjäder	Reibungsfeder	Friction spring	Ressort de friction
24	1659 59 28 50		Hållare	Haltearm	Bracket	Support fixation
25	1659 59 26 00		Platta	Platte	Plate	Plaque
26	1657 39 93 00		Gummifjäder	Gummifeder	Rubber spring	Ressort en
27	1652 38 06 00		Dragstag	Zugstange	Draw rod	Barre d'attelage
28	1659 12 38 00		Låsarm	Kontermutter	Lockin nut	Ecrou de
29	1659 12 41 00		Hylsa	Hülse	Sleeve	Manchon
30	1659 36 38 02		Öglebult vänster	Ösenschraube links	Eye bolt left	Piton gauche
31	734 11 78 01	BRB 13x24	Bricka	Scheibe	Washer	Rondelle
32	1651 29 83 01		Tätningbricka	Dichtungsscheibe	Sealing washer	Rondelle d'étanchéité
33	1652 10 43 00		Skyddsslang	Schutzrohr	Guard tube	Tube de protection
34	1659 30 79 00		Låsarm	Kontermutter	Lockin nut	Ecrou de
48	1659 26 31 50		Cylinderrör	Zylindermantel	Cylinder jacket	Corps de cylindre
49	725 26 28 51	M6S 16x40	Skruv	Schraube	Bolt	Vis
50	1658 55 08 00		Kolv	Kolben	Piston	Piston
51	1659 13 31 00		Styrning	Führung	Guide	Guidage
52	1659 26 35 00		Kolvstång	Kolbenstange	Piston rod	Tige de piston
53	1658 40 48 00		Spårring	Nutring	Circlip	Circlips
54	1658 40 52 00		Låsring	Kopfring	Lock ring	Bague d'arrêt
55	1659 26 38 00		Packningssats	Packungsgarnitur	Set of seals	Jeu de joints
57	1659 18 14 00		Filterpropp	Filter	Filter	filtre
58	1659 63 42 00		Adapt	Verbindungsstück	Union	Raccord
59	1658 22 83 00		Dragfjäder	Feder	Spring	Ressort
60	1659 24 38 00		Adapt	Verbindungsstück	Union	Raccord
61	1657 48 14 00		Handel	Schnellkupplung M	Quick coupling M	Raccord rapide M
62	1651 41 24 60	L=4900 3/8-3/8	Slang	Schlauch	Hose	Tuyau flexible
63	1659 29 39 00		L-adapt	Winkel-Stück	Elbow union	Raccord angle
64	1659 35 74 00		Adapt	Verbindungsstück	Union	Raccord
65	731 23 30 31	M6M 30x2	Mutter	Mutter	Nut	Ecrou
66	1652 37 17 00		Hylsa	Hülse	Sleeve	Manchon
67	725 27 91 31	M6S 30x340	Skruv	Schraube	Bolt	Vis



Pos nr	Detail nr		Benämning	Bezeichnung	Description	Description
Pos.Nr	Best.Nr					
Ref.No	Part No					
Fig.Nº.	Code Nº.					
577			DEKALER	AUFKLEBER	STICKERS	DECALCOMANIE
1	1652 49 00 00	55x270	Dekal	Aufkleber	Stickers	Decalcomanie
2	1652 49 07 00	VARI FLEX	Dekal	Aufkleber	Stickers	Decalcomanie
3	1652 73 21 00	EX	Dekal	Aufkleber	Stickers	Decalcomanie
4	1659 91 01 00		Dekal	Aufkleber	Stickers	Decalcomanie
5	1659 83 01 00		Dekal	Aufkleber	Stickers	Decalcomanie
6	1659 83 00 00		Dekal	Aufkleber	Stickers	Decalcomanie
7	1659 83 02 00		Dekal	Aufkleber	Stickers	Decalcomanie
8	1652 48 60 00		Dekal	Aufkleber	Stickers	Decalcomanie
9	1652 48 05 00	XL	Dekal	Pflugkörper	Plough body	Corps
10	1652 48 06 00	XU	Dekal	Pflugkörper	Plough body	Corps
11	1652 49 20 00	UC	Dekal	Pflugkörper	Plough body	Corps
12	1652 49 08 00	XS	Dekal	Pflugkörper	Plough body	Corps
14	1652 44 73 00	9MPa	Dekal	Akkumulator	Accumulator	Accumulateur
15	1652 44 74 00	12MPa	Dekal	Akkumulator	Accumulator	Accumulateur
16	1652 50 73 00		Dekal	Aufkleber	Stickers	Decalcomanie

*NUMMER REGISTER*NUMMERNVERZEICHNIS*NUMBER REGISTER*LISTE DE PIECIJS PAR ORDRE NUMMERIQUE*

Detalj nr Best.Nr Part No Code N°.	Sida Seite Page Page	Pos.nr Pos.Nr Ref.No. Fig.N°.	Detalj nr Best.Nr Part No Code N°.	Sida Seite Page Page	Pos.nr Pos.Nr Ref.No. Fig.N°.	Detalj nr Best.Nr Part No Code N°.	Sida Seite Page Page	Pos.nr Pos.Nr Ref.No. Fig.N°.
721 42 62 01	19	14	731 23 16 01	21	21	738 88 20 03	43	11
721 42 62 01	25	3	731 23 18 01	15	6	738 88 50 03	25	33
721 42 62 01	43	17	731 23 18 01	21	27	740 48 48 04	27	1
721 43 15 01	19	13	731 23 22 01	13	8	740 51 77 00	27	15
721 43 18 10	19	25	731 23 22 01	21	28	1650 36 02 21	33	21
721 43 47 01	19	15	731 23 22 01	33	30	1650 36 02 21	39	16
721 43 49 01	27	10	731 23 22 01	39	24	1650 36 02 22	31	2
721 43 84 01	29	35	731 23 22 51	35	28	1650 36 02 22	35	27
721 43 85 01	5	22	731 23 24 01	21	24	1650 36 02 22	39	17
721 43 85 01	17	10	731 23 24 01	27	4	1650 36 02 23	31	3
721 43 85 01	17	11	731 23 24 01	33	9	1650 36 02 23	35	17
721 43 85 01	19	16	731 23 24 01	35	21	1650 36 02 23	37	17
721 43 85 10	13	6	731 23 24 01	37	21	1650 36 02 23	39	18
721 43 87 01	25	18	731 23 24 01	41	17	1650 36 02 24	35	29
721 44 23 01	7	17	731 23 26 01	41	16	1650 36 02 33	29	38
721 44 23 01	43	3	731 23 26 51	19	35	1650 36 02 33	35	22
721 44 57 01	7	35	731 23 26 51	23	8	1650 36 02 33	37	22
725 23 27 81	7	29	731 23 26 51	43	13	1650 36 02 33	41	18
725 23 80 51	21	16	731 23 28 01	17	2	1650 36 02 57	35	13
725 23 81 51	17	16	731 23 28 01	25	7	1650 36 02 57	37	13
725 24 63 51	15	3	731 23 30 31	43	65	1650 36 02 57	39	22
725 24 67 51	21	26	731 43 26 01	29	25	1650 36 02 57	41	14
725 24 93 51	25	10	732 21 20 51	25	54	1650 36 02 58	35	14
725 24 93 51	27	16	732 21 22 51	7	22	1650 36 02 58	39	23
725 24 97 51	25	31	732 21 22 51	15	6	1650 36 03 21	35	25
725 25 28 51	29	41	732 21 22 51	15	11	1650 36 04 03	37	28
725 25 30 51	5	21	732 21 22 51	33	28	1650 36 04 05	7	20
725 25 30 51	19	4	732 21 22 51	35	36	1650 36 04 05	9	10
725 25 30 51	19	4	732 21 24 51	19	7	1650 36 04 05	11	9
725 25 32 51	7	31	732 21 24 51	19	8	1650 36 04 05	19	14
725 25 32 51	43	7	732 21 24 51	33	18	1650 36 04 05	25	55
725 25 34 51	29	51	732 21 26 51	17	6	1650 36 04 05	33	11
725 25 36 51	5	20	732 21 26 51	17	10	1650 36 04 07	35	16
725 25 36 51	13	7	732 21 28 51	19	8	1650 36 04 07	37	16
725 25 38 51	7	39	732 21 28 51	19	9	1650 36 04 07	39	26
725 25 43 51	27	2	732 51 20 30	25	44	1650 36 07 05	19	10
725 25 45 81	29	31	734 11 73 01	25	36	1650 36 12 21	35	12
725 25 46 57	7	21	734 11 78 01	29	22	1650 36 12 21	37	12
725 25 48 81	15	5	734 11 78 01	35	19	1650 36 12 21	41	13
725 25 48 81	15	12	734 11 78 01	37	19	1650 36 12 24	31	2
725 25 50 51	21	25	734 11 78 01	39	33	1650 36 12 24	35	30
725 26 24 51	29	49	734 11 78 01	43	31	1650 36 12 24	37	30
725 26 26 51	21	23	734 11 86 01	11	7	1650 36 12 24	39	19
725 26 28 51	43	49	734 11 86 01	19	5	1650 36 12 24	41	19
725 26 29 81	27	6	734 11 86 01	19	5	1650 36 13 03	31	3
725 26 32 81	7	27	734 11 86 01	25	56	1650 36 13 03	35	15
725 26 32 81	33	29	734 11 92 01	13	9	1650 36 13 03	37	15
725 26 33 51	9	11	734 11 92 01	19	34	1650 36 13 03	39	20
725 26 33 81	7	19	734 11 98 01	19	6	1650 36 13 03	41	15
725 26 33 81	29	30	734 11 98 01	19	6	1650 36 15 05	31	5
725 26 36 81	19	12	734 12 00 01	19	7	1650 36 50 07	13	4
725 26 38 81	25	25	734 12 06 01	7	15	1650 36 50 07	19	21
725 26 42 51	33	8	735 21 20 90	25	46	1651 20 02 78	17	15
725 26 56 81	9	17	735 31 40 11	17	8	1651 20 02 78	21	5
725 26 57 81	21	14	735 31 40 11	23	14	1651 29 83 01	5	11
725 26 58 81	11	8	735 31 44 11	3	7	1651 29 83 01	17	16
725 26 60 81	9	15	735 31 47 01	25	27	1651 29 83 01	17	20
725 26 74 51	17	7	738 61 32 02	25	5	1651 29 83 01	23	19
725 26 74 81	19	33	738 88 10 01	3	14	1651 29 83 01	43	32
725 26 75 51	27	13	738 88 10 01	23	12	1651 41 24 60	43	62
725 26 88 81	13	6	738 88 20 02	25	47	1651 66 12 40	21	4
725 26 91 81	13	3	738 88 20 03	7	11	1652 00 96 00	33	22
725 27 02 81	43	2	738 88 20 03	9	14	1652 02 48 99	41	
725 27 91 31	43	67	738 88 20 03	15	8	1652 02 49 59	41	A
725 53 68 01	23	11	738 88 20 03	15	14	1652 02 50 59	41	B
725 54 64 01	5	14	738 88 20 03	17	3	1652 02 51 59	41	C
725 65 40 01	33	27	738 88 20 03	19	22	1652 02 52 59	41	D
725 65 40 01	35	35	738 88 20 03	25	53	1652 02 68 50	41	12
731 23 16 01	17	17	738 88 20 03	27	9	1652 02 77 99	41	6

NUMMER REGISTER*NUMMERNVERZEICHNIS*NUMBER REGISTER*LISTE DE PIECIES PAR ORDRE NUMMERIQUE

Detalj nr Best.Nr Part No Code N ^o .	Sida Seite Page Page	Pos.nr Pos.Nr Ref.No. Fig.N ^o .	Detalj nr Best.Nr Part No Code N ^o .	Sida Seite Page Page	Pos.nr Pos.Nr Ref.No. Fig.N ^o .	Detalj nr Best.Nr Part No Code N ^o .	Sida Seite Page Page	Pos.nr Pos.Nr Ref.No. Fig.N ^o .
1652 02 78 50	41		1652 35 89 00	5	27	1652 59 14 00	19	18
1652 03 76 00	33	15	1652 36 40 00	15	5	1652 60 25 00	3	25
1652 03 77 00	33	17	1652 36 41 00	15	7	1652 60 62 90	9	6
1652 05 39 90	37		1652 37 17 00	43	66	1652 62 12 90	9	16
1652 05 40 90	37	1	1652 37 29 00	23	10	1652 62 17 90	13	2
1652 05 65 60	25	37	1652 37 67 00	25	4	1652 62 23 00	9	18
1652 05 85 00	3	24	1652 38 02 50	23	2	1652 62 26 90	9	7
1652 06 20 00	25	16	1652 38 06 00	43	27	1652 62 28 90	9	1
1652 06 22 00	25	15	1652 38 67 50	31		1652 62 29 90	9	2
1652 06 23 00	25	14	1652 38 68 50	31	1	1652 62 31 90	9	
1652 07 69 90	29	26	1652 38 71 00	25	35	1652 62 50 90	19	1
1652 07 70 90	29		1652 38 72 00	25	34	1652 62 73 00	7	3
1652 08 29 50	33	6	1652 39 24 09	35	32	1652 62 75 90	7	4
1652 08 31 50	33		1652 39 25 09	35		1652 62 99 90	15	10
1652 08 34 50	33		1652 39 84 00	25	57	1652 63 14 00	19	17
1652 08 94 59	41		1652 40 10 00	25	50	1652 63 14 00	19	30
1652 08 95 59	41		1652 40 89 90	15	9	1652 63 16 00	19	18
1652 08 96 59	41		1652 42 33 00	13	1	1652 63 16 00	19	31
1652 08 97 59	41		1652 42 60 50	37		1652 63 18 00	7	32
1652 10 43 00	5	25	1652 42 62 50	37	31	1652 63 18 00	9	5
1652 10 43 00	43	33	1652 42 93 60	19	19	1652 63 43 50	3	22
1652 12 50 00	25	12	1652 43 16 00	29	47	1652 63 44 50	5	2
1652 12 51 00	25	11	1652 43 67 50	35	33	1652 63 48 00	17	8
1652 12 67 00	25	20	1652 43 72 00	27	11	1652 63 48 00	17	9
1652 13 15 00	13	8	1652 44 12 91	27		1652 63 50 50	19	
1652 13 37 50	31		1652 44 12 92	27		1652 63 50 50	23	
1652 13 38 50	31		1652 44 12 93	27		1652 63 57 90	13	1
1652 13 88 00	21	6	1652 44 12 94	27		1652 63 60 90	7	24
1652 14 70 09	41		1652 44 12 95	27		1652 63 67 00	17	3
1652 15 50 50	19	29	1652 44 12 96	27		1652 63 69 50	17	4
1652 15 50 50	23		1652 44 21 09	33		1652 63 70 50	17	1
1652 15 51 50	23	3	1652 44 22 09	33		1652 63 70 50	17	
1652 15 55 90	19	17	1652 44 23 50	33		1652 63 80 50	23	1
1652 15 99 09	41	7	1652 44 24 50	33		1652 63 82 50	23	5
1652 16 19 90	41		1652 44 73 00	45	14	1652 63 83 00	23	4
1652 16 20 90	41	1	1652 44 74 00	45	15	1652 63 84 00	15	1
1652 17 05 00	5	5	1652 47 84 50	33		1652 63 84 00	15	2
1652 21 47 00	43	6	1652 47 85 50	33		1652 63 85 50	23	
1652 22 43 60	19	32	1652 47 89 00	31		1652 63 87 90	15	1
1652 23 69 00	25	40	1652 47 90 00	31		1652 63 89 90	15	
1652 23 70 00	25	41	1652 47 97 50	35		1652 63 93 90	9	3
1652 23 71 00	25	43	1652 48 01 50	35	34	1652 64 53 50	23	
1652 23 72 00	25	45	1652 48 02 50	35		1652 64 55 50	23	
1652 23 73 50	25	49	1652 48 03 09	35		1652 64 59 00	23	
1652 24 21 00	25	42	1652 48 04 09	35	26	1652 65 05 00	25	51
1652 24 22 00	25	48	1652 48 05 00	45	9	1652 65 07 00	25	52
1652 26 17 95	25		1652 48 06 00	45	10	1652 65 09 90	11	2
1652 26 37 00	25	8	1652 48 60 00	45	8	1652 65 10 90	11	3
1652 26 38 00	25	9	1652 49 00 00	45	1	1652 65 11 00	11	4
1652 26 41 90	25	17	1652 49 04 00	45		1652 65 12 90	11	1
1652 26 50 00	25	19	1652 49 07 00	45	2	1652 65 41 90	7	23
1652 26 51 00	25	21	1652 49 08 00	45	12	1652 65 43 00	7	28
1652 26 52 00	25	22	1652 49 20 00	45	11	1652 65 68 90	7	1
1652 26 53 00	25	23	1652 49 25 00	5	19	1652 65 82 00	7	7
1652 26 54 00	25	24	1652 50 18 00	5	4	1652 65 95 90	9	4
1652 26 59 00	25	26	1652 50 73 00	45	16	1652 66 10 00	21	29
1652 26 60 00	25	28	1652 52 49 90	29	36	1652 66 27 90	29	43
1652 26 61 00	25	29	1652 52 50 90	29	33	1652 66 57 90	29	17
1652 26 64 00	25	30	1652 52 51 90	29	21	1652 66 58 90	29	
1652 28 76 00	5	23	1652 52 52 90	29		1652 66 70 00	7	2
1652 30 62 00	15	7	1652 55 00 91	27		1652 66 79 00	13	2
1652 30 62 00	15	15	1652 55 00 92	27		1652 66 81 00	13	3
1652 31 50 00	19	2	1652 55 00 93	27		1652 66 82 00	17	9
1652 33 39 00	5	12	1652 55 00 94	27		1652 66 96 50	29	50
1652 33 39 00	17	2	1652 55 00 95	27		1652 67 10 90	19	2
1652 33 39 00	17	21	1652 55 00 96	27		1652 67 16 90	43	1
1652 33 39 00	23	18	1652 55 26 00	3	21	1652 67 45 90	7	33
1652 33 41 00	17	4	1652 55 29 00	3	3	1652 67 46 00	7	34
1652 33 42 00	17	3	1652 59 02 50	19	11	1652 67 49 00	9	20

NUMMER REGISTER*NUMMERNVERZEICHNIS*NUMBER REGISTER*LISTE DE PIECIES PAR ORDRE NUMMERIQUE

Detalj nr Best.Nr Part No Code N°.	Sida Seite Page Page	Pos.nr Pos.Nr Ref.No. Fig.N°.	Detalj nr Best.Nr Part No Code N°.	Sida Seite Page Page	Pos.nr Pos.Nr Ref.No. Fig.N°.	Detalj nr Best.Nr Part No Code N°.	Sida Seite Page Page	Pos.nr Pos.Nr Ref.No. Fig.N°.
1652 67 60 00	19	3	1657 49 22 50	37		1658 56 25 00	25	32
1652 67 60 00	19	3	1657 49 22 50	39	32	1658 56 36 00	21	34
1652 67 88 90	9		1657 55 45 00	27	14	1658 56 71 00	29	
1652 67 89 90	9		1657 57 46 00	21	20	1658 56 93 00	43	22
1652 67 91 90	9		1657 57 47 00	21	15	1658 57 63 00	15	4
1652 68 08 90	15	3	1657 59 28 00	21	19	1658 57 79 00	43	23
1652 68 11 90	15		1657 59 34 00	21	9	1658 58 82 00	7	8
1652 68 12 90	15		1657 59 35 00	21	8	1658 58 84 00	27	5
1652 68 14 90	15		1657 59 53 00	21	7	1658 60 06 90	39	8
1652 68 23 90	15	4	1657 59 75 91	29	37	1658 60 43 90	19	27
1652 68 25 90	15	2	1657 70 26 00	25	38	1658 60 44 00	19	23
1652 68 28 00	21	10	1657 70 27 00	25	39	1658 60 79 00	19	12
1652 68 35 00	21	22	1657 72 31 00	5	24	1658 60 86 50	7	37
1652 68 64 00	23	16	1657 72 31 00	17	5	1658 62 40 01	7	18
1652 68 97 00	9	12	1657 72 31 00	21	3	1658 62 40 01	9	8
1652 69 70 00	5	15	1657 78 26 00	21	33	1658 62 40 01	11	5
1652 69 72 00	17		1657 78 38 00	21	32	1658 62 40 08	19	15
1652 69 79 00	5	16	1657 78 52 00	23	7	1658 62 40 09	29	29
1652 69 82 00	13	7	1657 83 83 00	5	9	1658 62 56 00	23	1
1652 69 85 00	17	12	1657 83 83 00	17	6	1658 64 05 02	17	9
1652 69 88 00	5	17	1657 83 83 00	21	1	1658 64 05 02	23	6
1652 69 88 00	13	5	1657 84 74 00	21	36	1658 64 05 03	3	6
1652 70 04 50	5	28	1657 90 31 00	17	18	1658 64 33 00	11	6
1652 70 09 50	5	1	1658 03 16 00	21	38	1658 64 33 00	19	11
1652 70 87 00	7	36	1658 03 16 00	23	6	1658 65 49 00	17	1
1652 71 04 00	23	17	1658 03 17 00	23	5	1658 65 50 00	17	2
1652 71 19 50	33	5	1658 05 59 50	35	18	1658 65 56 00	17	5
1652 71 20 50	33	4	1658 05 59 50	37	18	1658 65 58 00	17	6
1652 71 74 00	17		1658 05 59 50	39		1658 66 21 00	39	34
1652 71 75 00	17	7	1658 06 62 00	29		1658 66 39 90	29	34
1652 71 77 00	17	8	1658 06 63 00	29		1658 66 42 90	29	
1652 72 03 90	11		1658 07 50 00	21	31	1658 69 84 00	17	10
1652 72 06 00	11	10	1658 09 59 00	27	3	1658 94 89 00	31	4
1652 72 16 00	23	22	1658 09 61 00	29	23	1658 95 00 00	17	15
1652 72 17 00	23	21	1658 09 66 00	27	7	1659 12 04 00	21	18
1652 72 51 90	25	1	1658 09 67 90	27	12	1659 12 05 00	21	17
1652 72 89 90	9		1658 10 76 00	29	27	1659 12 38 00	43	28
1652 72 93 90	9	19	1658 15 29 00	29	24	1659 12 41 00	43	29
1652 72 96 90	9		1658 22 83 00	43	59	1659 13 08 01	3	5
1652 73 02 90	15	8	1658 30 46 00	25	6	1659 13 31 00	43	51
1652 73 03 90	15		1658 35 87 00	43	8	1659 13 99 00	19	10
1652 73 21 00	45	3	1658 39 81 09	39		1659 14 03 00	19	9
1652 73 24 00	5	18	1658 40 31 99	39		1659 14 06 00	19	16
1652 73 27 00	5	10	1658 40 33 09	39		1659 16 34 00	33	10
1652 73 47 00	29	40	1658 40 48 00	43	53	1659 17 79 50	21	30
1652 73 57 50	33		1658 40 52 00	43	54	1659 18 01 09	33	23
1652 75 92 50	13	5	1658 40 82 09	39	7	1659 18 02 09	33	24
1652 76 54 00	25		1658 40 87 99	39	6	1659 18 03 09	33	19
1652 76 56 60	25		1658 40 90 90	39		1659 18 04 09	33	20
1652 76 57 50	7		1658 40 91 90	39	1	1659 18 14 00	43	57
1652 77 14 00	17	19	1658 49 58 09	39		1659 19 36 00	21	11
1652 77 17 90	25		1658 50 03 09	39		1659 19 45 00	19	20
1652 77 24 00	3	1	1658 50 04 09	39		1659 20 85 09	33	
1652 77 30 50	33		1658 50 05 00	7	16	1659 20 86 09	33	
1652 77 32 50	33	2	1658 50 05 00	43	10	1659 21 27 90	19	1
1652 77 53 00	23	23	1658 50 39 09	39		1659 21 38 00	21	39
1652 77 54 00	23	20	1658 51 91 09	39	9	1659 21 58 00	23	8
1656 54 78 00	21	37	1658 51 93 09	39	5	1659 22 06 09	39	
1657 23 99 01	19	19	1658 51 94 09	39		1659 22 07 09	39	2
1657 25 47 00	29	19	1658 51 95 09	39		1659 22 37 91	29	
1657 30 57 00	21	35	1658 51 96 09	39	3	1659 24 34 00	5	3
1657 32 24 01	25	2	1658 54 38 00	29	28	1659 24 38 00	5	7
1657 32 24 01	43	14	1658 54 61 50	35		1659 24 38 00	43	60
1657 39 93 00	43	26	1658 54 61 50	37		1659 26 28 50	43	21
1657 48 14 00	5	8	1658 54 61 50	39		1659 26 31 50	43	48
1657 48 14 00	17	7	1658 54 62 50	35	11	1659 26 35 00	43	52
1657 48 14 00	21	2	1658 54 62 50	37	11	1659 26 38 00	43	55
1657 48 14 00	43	61	1658 54 62 50	39	14	1659 27 97 00	7	25
1657 49 22 50	35		1658 55 08 00	43	50	1659 27 97 00	9	9

NUMMER REGISTER*NUMMERNVERZEICHNIS*NUMBER REGISTER*LISTE DE PIECIES PAR ORDRE NUMMERIQUE

Detalj nr	Sida	Pos.nr	Detalj nr	Sida	Pos.nr	Detalj nr	Sida	Pos.nr
Best.Nr	Seite	Pos.Nr	Best.Nr	Seite	Pos.Nr	Best.Nr	Seite	Pos.Nr
Part No	Page	Ref.No.	Part No	Page	Ref.No.	Part No	Page	Ref.No.
Code N°.	Page	Fig.N°.	Code N°.	Page	Fig.N°.	Code N°.	Page	Fig.N°.
1659 29 39 00	43	63	1659 47 34 90	27	8			
1659 30 05 00	7	6	1659 48 28 00	17	4			
1659 30 20 50	7	38	1659 48 28 00	17	14			
1659 30 79 00	43	34	1659 54 43 50	21	12			
1659 32 07 00	21	40	1659 57 74 00	5	6			
1659 32 51 00	17	5	1659 57 80 00	7	12			
1659 35 74 00	43	64	1659 59 26 00	43	25			
1659 36 38 02	43	30	1659 59 28 50	43	24			
1659 38 26 50	23	3	1659 59 46 90	43	12			
1659 38 27 00	23	9	1659 59 99 00	43	15			
1659 38 29 50	23	2	1659 60 64 50	31				
1659 38 41 00	23	15	1659 60 65 50	31	1			
1659 42 43 90	29		1659 60 84 99	37				
1659 42 44 90	29	39	1659 60 85 99	37	5			
1659 42 86 09	39		1659 60 86 09	37				
1659 42 87 09	39	4	1659 60 87 09	37	6			
1659 42 89 00	31	4	1659 60 90 09	37				
1659 42 89 00	39	12	1659 60 90 09	41				
1659 42 89 09	35	9	1659 60 91 09	37	4			
1659 42 89 09	37	9	1659 60 91 09	41	5			
1659 42 89 09	39	11	1659 60 92 09	37				
1659 42 89 09	41	10	1659 60 92 09	41				
1659 44 17 00	5	26	1659 60 93 09	37				
1659 44 42 50	33	7	1659 60 93 09	41				
1659 45 44 90	19		1659 60 94 09	37				
1659 45 45 50	33	12	1659 60 94 09	41				
1659 45 46 50	33	3	1659 60 95 09	37	3			
1659 45 52 00	7	5	1659 60 95 09	41	4			
1659 45 94 99	35		1659 61 04 90	37	7			
1659 45 95 99	35	5	1659 61 04 90	41	8			
1659 45 96 09	35		1659 61 12 90	19				
1659 45 97 09	35	6	1659 61 20 81	43				
1659 45 98 09	35		1659 61 22 00	7	30			
1659 45 99 09	35	4	1659 62 68 50	31				
1659 46 00 09	35		1659 62 69 50	31				
1659 46 01 09	35		1659 62 72 09	35	31			
1659 46 02 09	35		1659 62 72 09	41				
1659 46 03 09	35		1659 62 73 09	35				
1659 46 04 09	35		1659 62 73 09	41	3			
1659 46 05 09	35	3	1659 62 98 00	13	4			
1659 46 08 09	35		1659 63 42 00	43	58			
1659 46 08 09	37		1659 64 38 90	43	4			
1659 46 08 09	41		1659 64 44 00	43	9			
1659 46 09 09	35	2	1659 69 45 00	3	23			
1659 46 09 09	37	2	1659 70 01 00	7	9			
1659 46 09 09	41	2	1659 70 25 60	7	10			
1659 46 12 09	35		1659 70 67 00	43	18			
1659 46 12 09	37		1659 70 68 00	43	16			
1659 46 12 09	41		1659 80 43 00	23	7			
1659 46 13 09	35	8	1659 80 96 00	19	26			
1659 46 13 09	37	8	1659 81 98 00	7	14			
1659 46 13 09	41	9	1659 82 51 50	33				
1659 46 14 90	35	7	1659 82 58 50	33	25			
1659 46 15 90	35	20	1659 82 59 50	33	26			
1659 46 15 90	37	20	1659 82 60 50	33				
1659 46 16 90	35		1659 82 61 50	33				
1659 46 17 90	35	1	1659 82 62 50	33				
1659 46 22 09	35		1659 83 00 00	45	6			
1659 46 22 09	39	35	1659 83 01 00	45	5			
1659 46 22 99	37		1659 83 02 00	45	7			
1659 46 22 99	41		1659 84 37 00	19				
1659 46 23 09	35	10	1659 84 96 00	17	1			
1659 46 23 09	39		1659 90 49 50	33	14			
1659 46 23 99	37	10	1659 90 50 50	33	16			
1659 46 23 99	41	11	1659 90 51 50	33	1			
1659 46 24 50	31		1659 91 01 00	45	4			
1659 46 25 50	31	6	1659 95 14 00	43	5			
1659 46 66 00	3	2	1659 96 27 50	31				
1659 46 68 00	3	15	1659 96 28 50	31				

Överums Bruk AB , 590 96 Överum, Tel. 0493 – 36100
Telephone: + 46 493 36100. Telefax 0493 – 30035
Web adress <http://www.overums-bruk.se>
E-mail: sales@overums-bruk.se

From serial No. 06 281260

1656 80 04 69

12.2006