

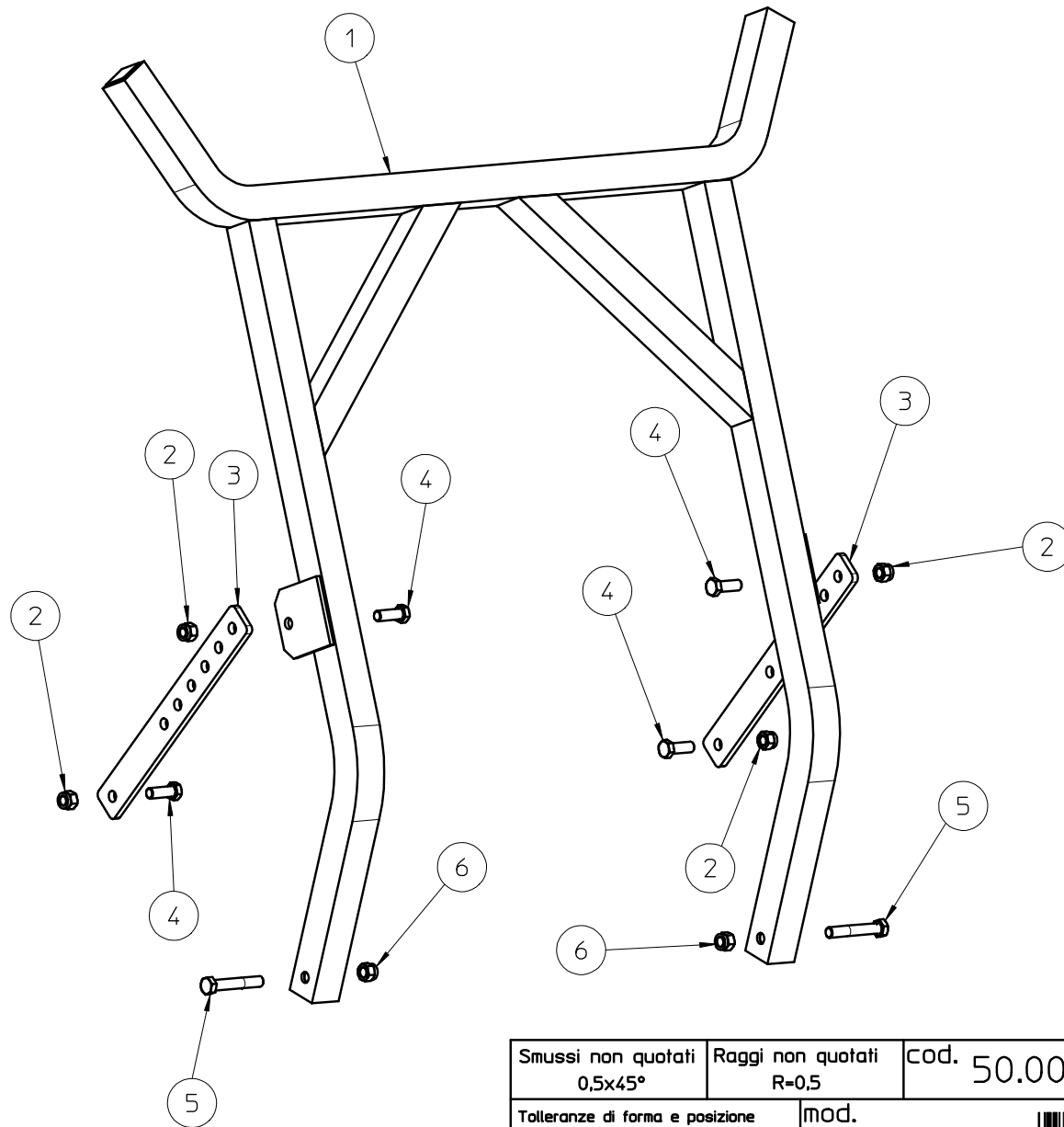


# ECF-MD

BERTI SPARE PARTS REFERENCE GUIDE

---

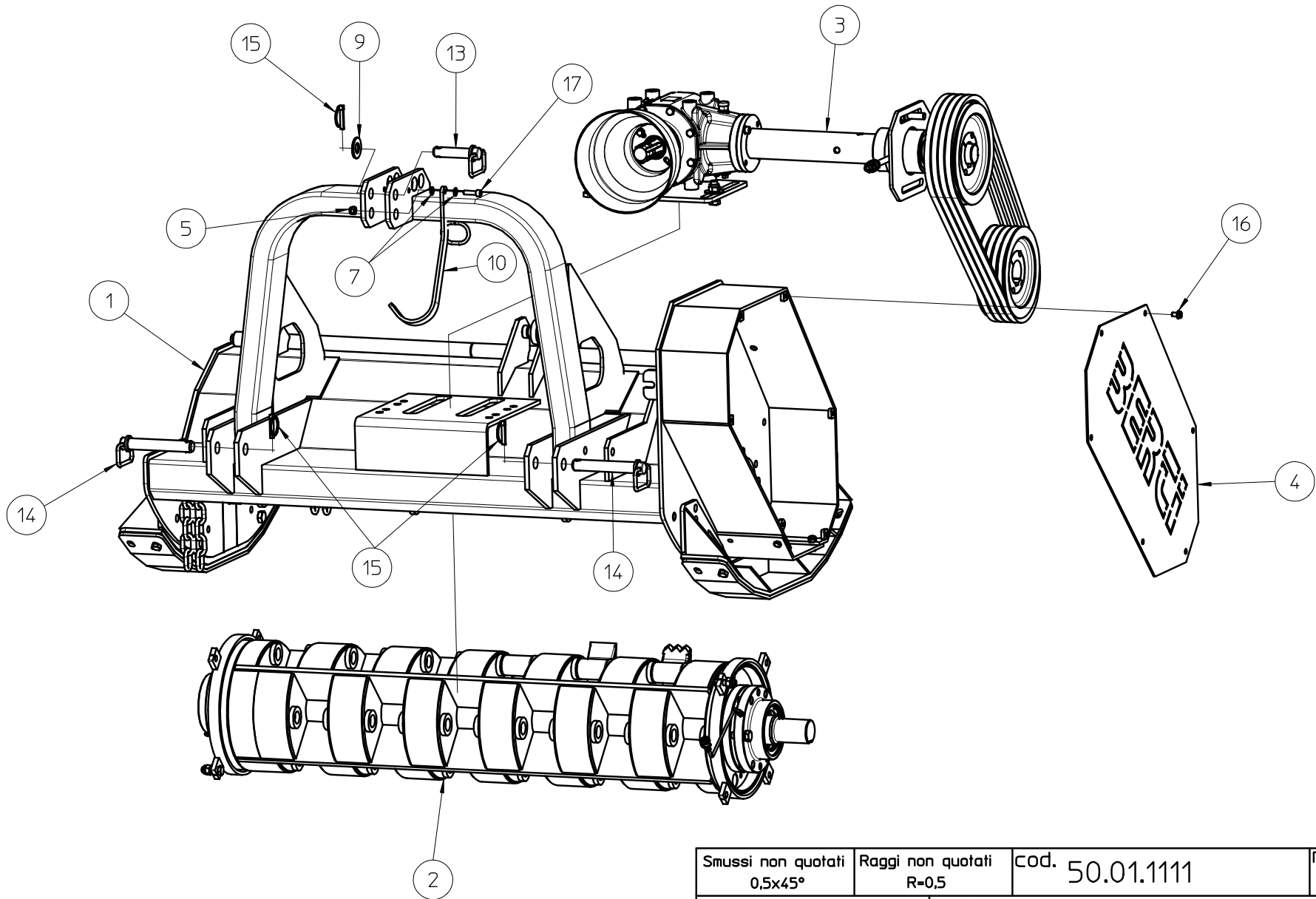




Smussi non quotati 0,5x45°	Raggi non quotati R=0,5	cod. 50.00.1111	rev. 00	
Tolleranze di forma e posizione secondo UNI 7226-73 Tolleranze generali non indicate foro H13-albero h13 lineari JS13 - angolari±30'	mod. ECF-EFX/MD			
 macchine agricole spa Caldiero (VR)	mat.	des. Esploso arco di protezione ECF-EFX/MD		
	data 21/11/11	dis.da Diego	app.da	
<small>© Le informazioni contenute nel presente documento sono di proprietà della BERTI MACCHINE AGRICOLE SPA e non possono essere riprodotte o trasmesse a terzi in alcun modo senza esplicita approvazione scritta della BERTI MACCHINE AGRICOLE SPA o di un suo rappresentante debitamente autorizzato.</small>				

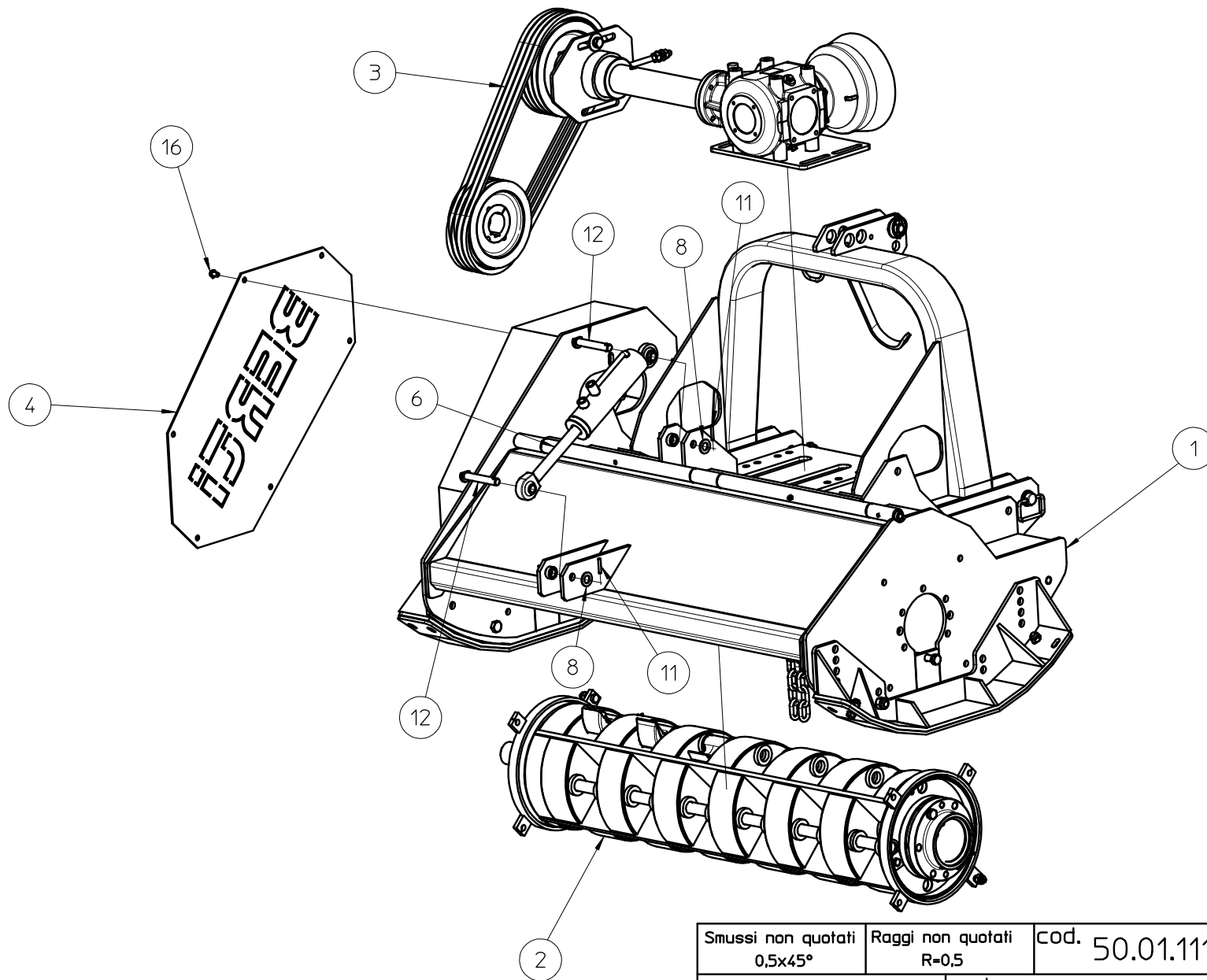
**Arco di protezione ECF/MD – EFX/MD**

<b>Pos.</b>	<b>Descrizione</b>	<b>ECF - EFX/MD 140</b>	<b>ECF - EFX/MD 160</b>	<b>ECF - EFX/MD 180</b>	<b>ECF - EFX/MD 200</b>
1	Arco di protezione	AP140/1546	AP160/1546	AP180/1546	AP200/1546
2	Dado es. 18 alto 7473 6S pg Zn autobl.	DE18AL6SPGZAB	DE18AL6SPGZAB	DE18AL6SPGZAB	DE18AL6SPGZAB
3	Piatto di regolazione inclinazione arco	PR/2200	PR/2200	PR/2200	PR/2200
4	Vite te M18X50 5739 8.8 nera	V180502TF088N	V180502TF088N	V180502TF088N	V180502TF088N
5	Vite te M18X110 5737 8.8 zn	V181102PF088Z	V181102PF088Z	V181102PF088Z	V181102PF088Z
6	Dado es.18 alto UNI 7473 pf Zn autobl.	DE18AL6SPFZAB	DE18AL6SPFZAB	DE18AL6SPFZAB	DE18AL6SPFZAB



Smussi non quotati 0,5x45°	Raggi non quotati R=0,5	cod. 50.01.111	rev. 00	
Tolleranze di forma e posizione secondo UNI 7226-73 Tolleranze generali non indicate foro H13-albero h13 lineari JS13 - angolari±30'	mod. ECF/MD			
 macchine agricole spa Caldiero (VR)	mat.	des. Esploso assieme ECF/MD		
	data 21/11/11	dis.da Diego	app.da	

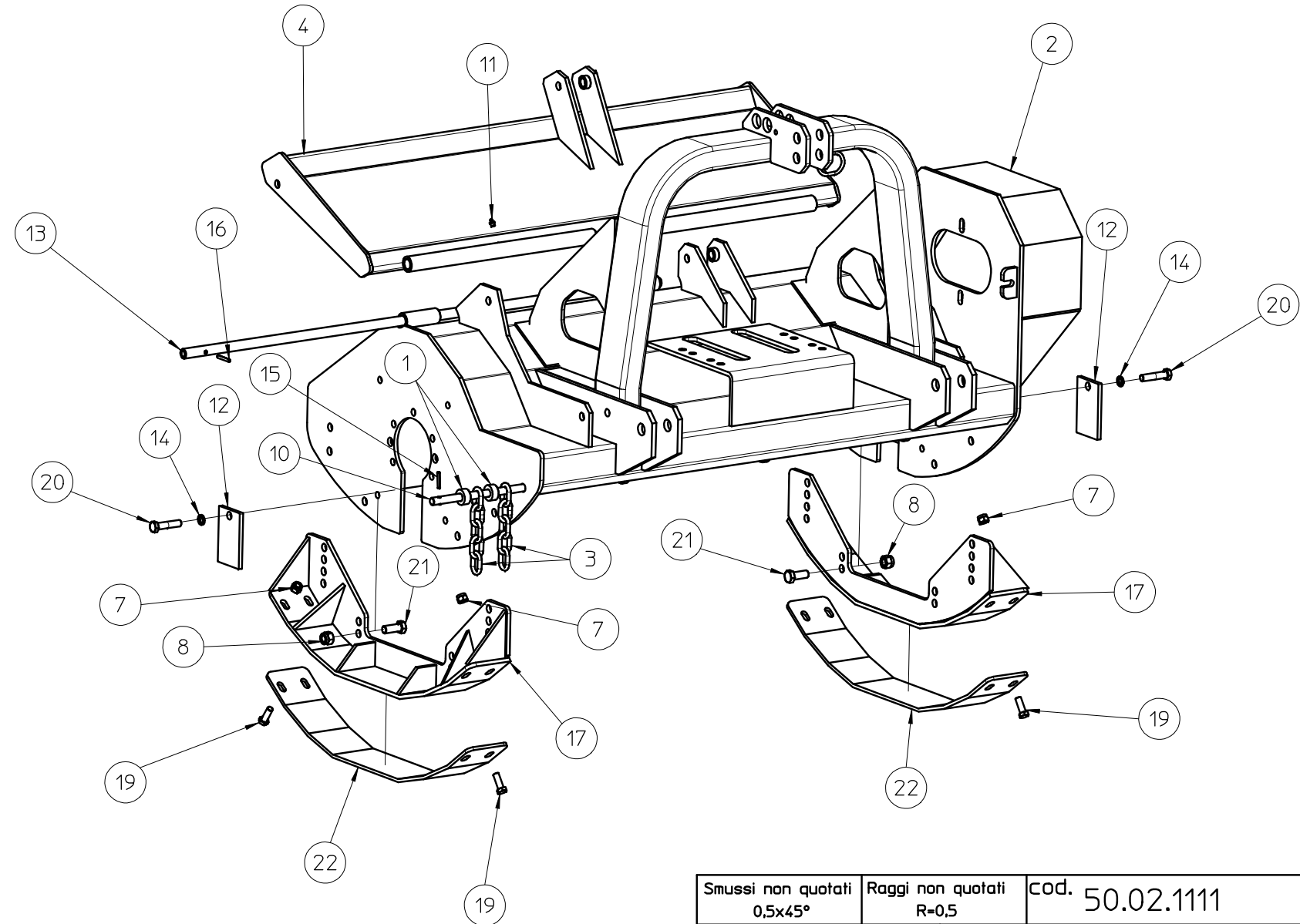
© Le informazioni contenute nel presente documento sono di proprietà della BERTI MACCHINE AGRICOLE SPA e non possono essere riprodotte o trasmesse a terzi in alcun modo senza esplicita approvazione scritta della BERTI MACCHINE AGRICOLE SPA o di un suo rappresentante debitamente autorizzato.



Smussi non quotati 0,5x45°	Raggi non quotati R=0,5	cod. 50.01.1111	rev. 00	
Tolleranze di forma e posizione secondo UNI 7226-73 Tolleranze generali non indicate foro H13-albero h13 lineari JS13 - angolari±30'		mod. ECF/MD		
		des. Esploso assieme ECF/MD		
macchine agricole spa Caldiero (VR)		data 21/11/11	dis.da Diego	app.da

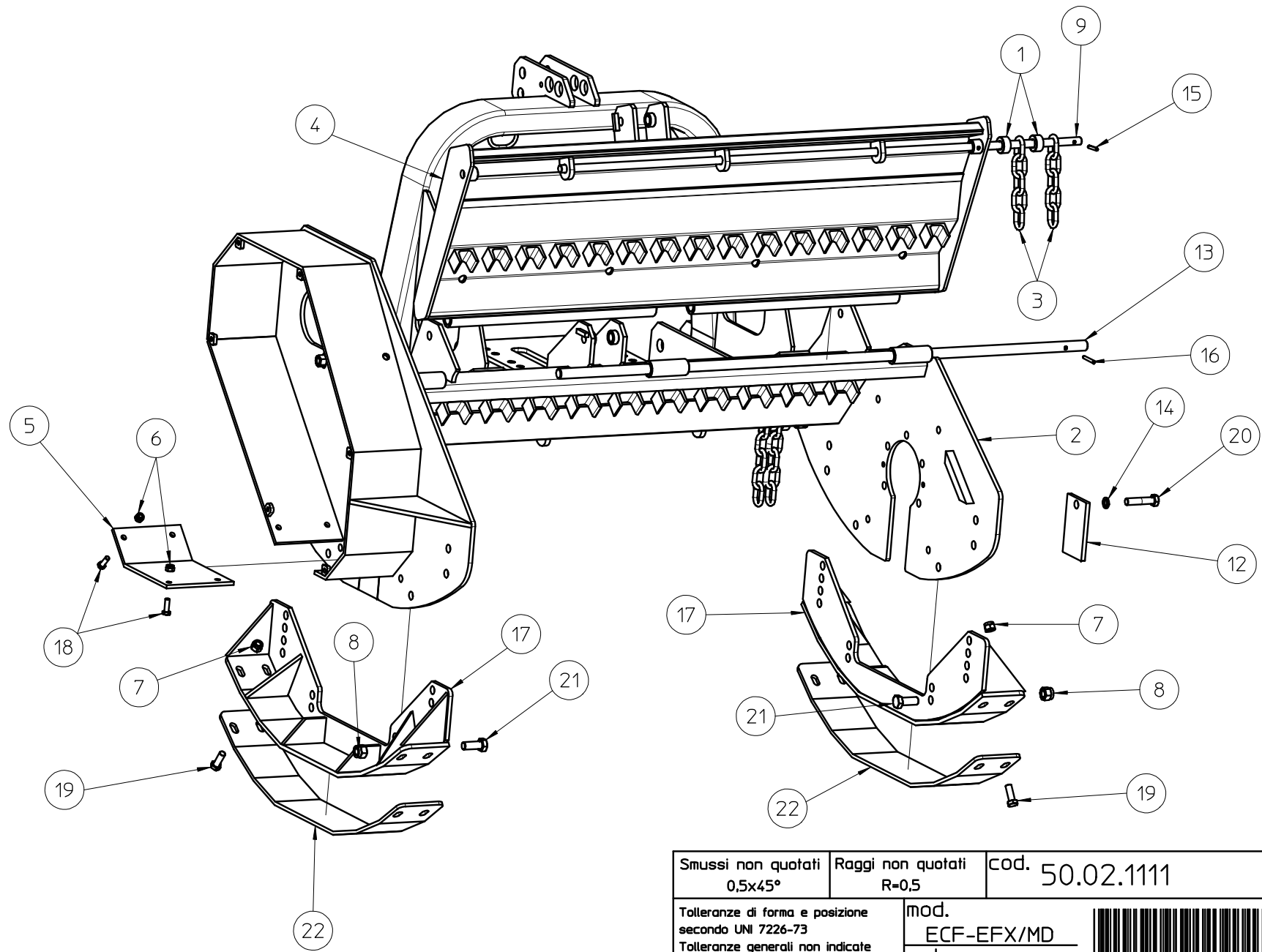
© Le informazioni contenute nel presente documento sono di proprietà della BERTI MACCHINE AGRICOLE SPA e non possono essere riprodotte o trasmesse a terzi in alcun modo senza esplicita approvazione scritta della BERTI MACCHINE AGRICOLE SPA o di un suo rappresentante debitamente autorizzato.

Pos.	Descrizione	ECF/MD 140	ECF/MD 160	ECF/MD 180	ECF/MD 200
1	Esploso cassa ECF-EFX/MD	50.02.1111	50.02.1111	50.02.1111	50.02.1111
2	Esploso rotore D.440	50.04.1111	50.04.1111	50.04.1111	50.04.1111
3	Esploso trasmissione	50.09.1111	50.09.1111	50.09.1111	50.09.1111
4	Coperchio carter	CC/1511	CC/1511	CC/1511	CC/1511
5	Dado es. 10 alto 7473 6S pg Zn autobl.	DE10AL6SPGZAB	DE10AL6SPGZAB	DE10AL6SPGZAB	DE10AL6SPGZAB
6	Martinetto d.e.70 per cofano	MIC70/1482	MIC70/1482	MIC70/1482	MIC70/1482
7	Rondella piana D. 10 6592 fe zn	RP10XXFZ	RP10XXFZ	RP10XXFZ	RP10XXFZ
8	Rondella piana D. 20 U.6592 fe zn	RP20XXFZ	RP20XXFZ	RP20XXFZ	RP20XXFZ
9	Rondella piana D. 26 U.6593 fe zn	RP26XXFZ	RP26XXFZ	RP26XXFZ	RP26XXFZ
10	Staffa sostegno cardano zincata	SC/0352	SC/0352	SC/0352	SC/0352
11	Spina elastica D. 6x40 DIN 1481 zn	SE06040Z	SE06040Z	SE06040Z	SE06040Z
12	Spinotto pistoncini cassa	SI/3516	SI/3516	SI/3516	SI/3516
13	Spinotto 3° punto D. 25	SP25095Z	SP25095Z	SP25095Z	SP25095Z
14	Spinotto di traino D. 28	SP28165Z	SP28165Z	SP28165Z	SP28165Z
15	Spinotto a scatto	SSX10Z	SSX10Z	SSX10Z	SSX10Z
16	Vite te M10x16 10.9 flangiata zigrinata zn	V1001602TF109Z	V1001602TF109Z	V1001602TF109Z	V1001602TF109Z
17	Vite tcei M10x35 8.8 zn	V100351TF088Z	V100351TF088Z	V100351TF088Z	V100351TF088Z



Smussi non quotati 0,5x45°	Raggi non quotati R=0,5	cod. 50.02.1111	rev. 00	
Tolleranze di forma e posizione secondo UNI 7226-73 Tolleranze generali non indicate foro H13-albero h13 lineari JS13 - angolari±30'	mod. ECF-EFX/MD			
 macchine agricole spa Caldiero (VR)	des. Esploso cassa ECF-EFX/MD	data 21/11/11	dis.da Diego	app.da

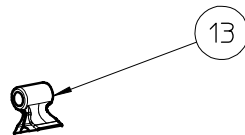
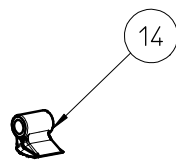
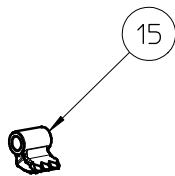
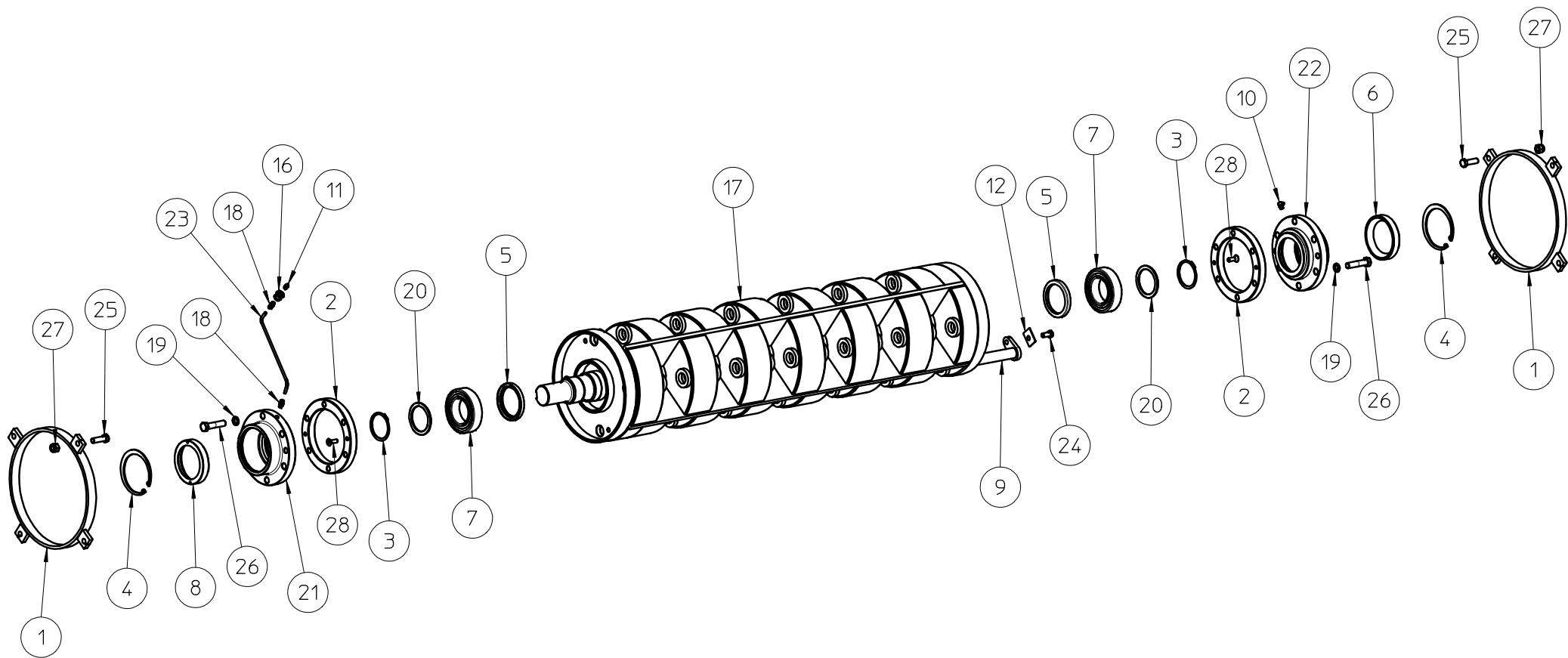
© Le informazioni contenute nel presente documento sono di proprietà della BERTI MACCHINE AGRICOLE SPA e non possono essere riprodotte o trasmesse a terzi in alcun modo senza esplicita approvazione scritta della BERTI MACCHINE AGRICOLE SPA o di un suo rappresentante debitamente autorizzato.



Smussi non quotati 0,5x45°	Raggi non quotati R=0,5	cod. 50.02.1111	rev. 00	
Tolleranze di forma e posizione secondo UNI 7226-73 Tolleranze generali non indicate foro H13-albero h13 lineari JS13 - angolari±30'		mod. ECF-EFX/MD		
 macchine agricole spa Caldiero (VR)		des. Esploso cassa ECF-EFX/MD	data 21/11/11	dis.da Diego
			app.da	
<small>© Le informazioni contenute nel presente documento sono di proprietà della BERTI MACCHINE AGRICOLE SPA e non possono essere riprodotte o trasmesse a terzi in alcun modo senza esplicita approvazione scritta della BERTI MACCHINE AGRICOLE SPA o di un suo rappresentante debitamente autorizzato.</small>				



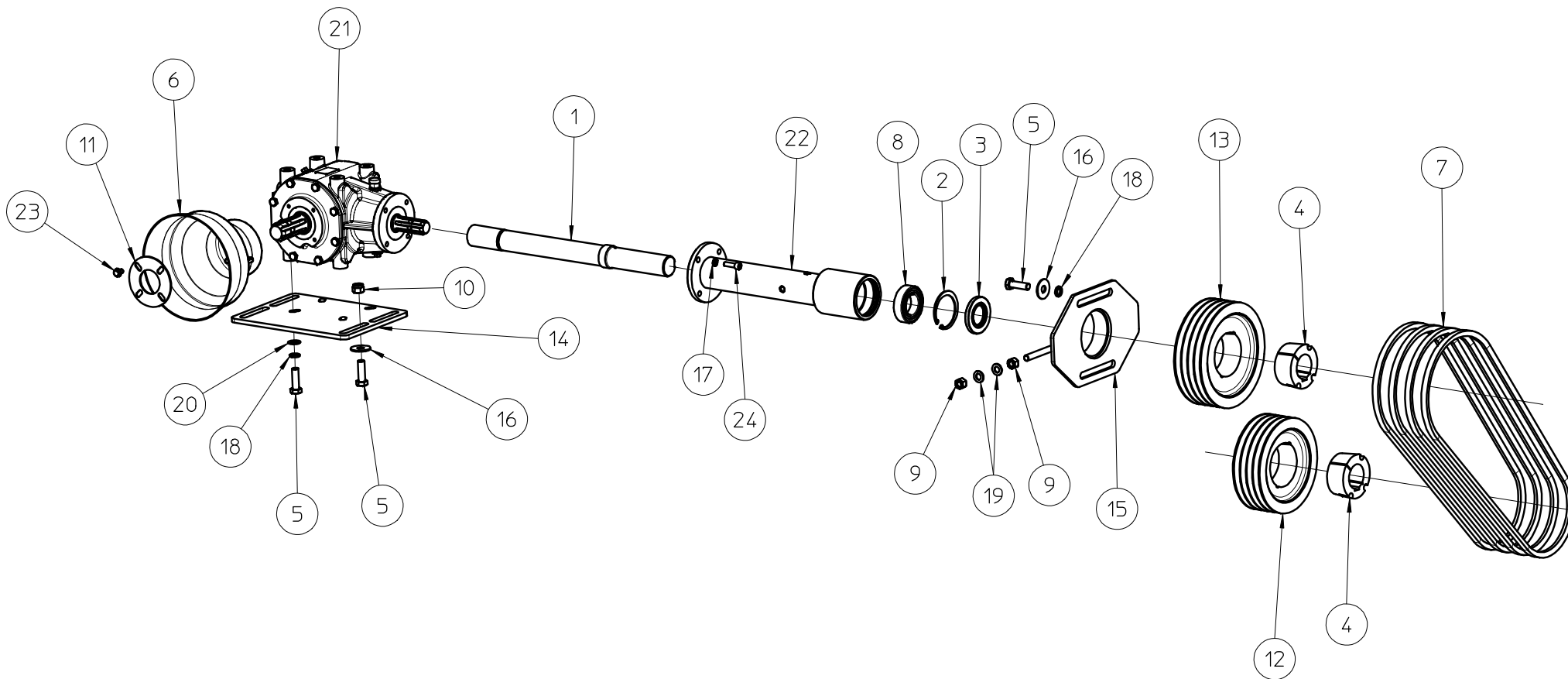
Pos.	Descrizione	ECF - EFX/MD 140	ECF - EFX/MD 160	ECF - EFX/MD 180	ECF - EFX/MD 200
1	Boccola distanziale 19-38-18,5	BD/4833	BD/4833	BD/4833	BD/4833
2	Cassa centrale completa	CCC140/1808	CCC160/1808	CCC180/1808	CCC200/1808
3	Catena genovese in spezzoni zincata d.10 5 maglie	CGSZ010	CGSZ010	CGSZ010	CGSZ010
4	Cofano assemblato	CO140/1808	CO160/1808	CO180/1808	CO200/1808
5	Sottocarter 180x8	CTC/1510	CTC/1510	CTC/1510	CTC/1510
6	Dado es. 10 alto 7473 6S pg Zn autobl.	DE10AL6SPGZAB	DE10AL6SPGZAB	DE10AL6SPGZAB	DE10AL6SPGZAB
7	Dado es. 14 alto.7473 6S pg Zn autobl.	DE14AL6SPGZAB	DE14AL6SPGZAB	DE14AL6SPGZAB	DE14AL6SPGZAB
8	Dado es. 18 alto 7473 6S pg Zn autobl.	DE18AL6SPGZAB	DE18AL6SPGZAB	DE18AL6SPGZAB	DE18AL6SPGZAB
9	Ferro tondo laminato D.18	FTL018L1391	FTL018L1591	FTL018L1791	FTL018L1991
10	Ferro tondo laminato D.18	FTL018L1420	FTL018L1620	FTL018L1820	FTL018L2020
11	Ingrassatore dritto	IN101XXDR	IN101XXDR	IN101XXDR	IN101XXDR
12	Piatto chiusura fiancate sp.10	PCF/5744	PCF/5744	PCF/5744	PCF/5744
13	Perno cerniera cofano D. 24	PE140/6217	PE160/6217	PE180/6217	PE200/6217
14	Rondella grower D. 16 ACC.RINF.NE DIN127	RG16XXARN	RG16XXARN	RG16XXARN	RG16XXARN
15	Spina elastica D. 6X40 nera	SE06040	SE06040	SE06040	SE06040
16	Spina elastica D. 6X50 DIN 1481 nera	SE06050	SE06050	SE06050	SE06050
17	Slitta	SL/2014	SL/2014	SL/2014	SL/2014
18	Vite te M10X30 5739 8.8 nera	V100302TF088N	V100302TF088N	V100302TF088N	V100302TF088N
19	Vite te M14X40 5739 10.9 nera	V140402PF109N	V140402PF109N	V140402PF109N	V140402PF109N
20	Vite te M16X70 5737 8.8 nera	V160702PF088N	V160702PF088N	V160702PF088N	V160702PF088N
21	Vite te M18X45 5739 8.8 nera	V180452TF088N	V180452TF088N	V180452TF088N	V180452TF088N
22	Zoccolo per slitta	ZS/1867	ZS/1867	ZS/1867	ZS/1867



Smussi non quotati 0,5x45°	Raggi non quotati R=0,5	cod. 50.04.1111	rev. 00	
Tolleranze di forma e posizione secondo UNI 7226-73 Tolleranze generali non indicate foro H13-albero h13 lineari JS13 - angolari±30'	mod. ECF/MD			
 macchine agricole spa Caldiero (VR)	des. Esploso rotore D.440 ECF/MD	data 21/11/11	dis.da Diego	app.da

© Le informazioni contenute nel presente documento sono di proprietà della BERTI MACCHINE AGRICOLE SPA e non possono essere riprodotte o trasmesse a terzi in alcun modo senza esplicita approvazione scritta della BERTI MACCHINE AGRICOLE SPA o di un suo rappresentante debitamente autorizzato.

Pos.	Descrizione	ECF/MD 140	ECF/MD 160	ECF/MD 180	ECF/MD 200
1	Anello protezione rotore	AE/1822	AE/1822	AE/1822	AE/1822
2	Anello fissaggio supporto esterno	AF/1534	AF/1534	AF/1534	AF/1534
3	Anello seeger esterno 75 din 472	ASE075	ASE075	ASE075	ASE075
4	Anello seeger interno din 472	ASI130	ASI130	ASI130	ASI130
5	Anello tenuta	AT08511012	AT08511012	AT08511012	AT08511012
6	Coperchio supporto destro	CD/2094	CD/2094	CD/2094	CD/2094
7	Cuscinetto orientabile gabbia in bronzo	003.04	003.04	003.04	003.04
8	Coperchio supporto sinistro	CS/2093	CS/2093	CS/2093	CS/2093
9	Perno porta mazze	FTT38030/140	FTT38030/160	FTT38030/180	FTT38030/200
10	Ingrassatore 10x1 a 90°	IN101XX90	IN101XX90	IN101XX90	IN101XX90
11	Ingrassatore dritto	IN101XXDR	IN101XXDR	IN101XXDR	IN101XXDR
12	Lametta di bloccaggio vite	LB/1807	LB/1807	LB/1807	LB/1807
13	Mazza a doppio tagliente	MD/1950	MD/1950	MD/1950	MD/1950
14	Mazza mono tagliente	MM/3768	MM/3768	MM/3768	MM/3768
15	Mazza forgiata con inserto in widia	MM80W	MM80W	MM80W	MM80W
16	Passaparete f. int. 1/8" f. est. M16x1.5	PPI18E1615	PPI18E1615	PPI18E1615	PPI18E1615
17	Rotore bilanciato D.330	RB330140/4087	RB330160/4087	RB330180/4087	RB330200/4087
18	Raccordo automatico dritto conico maschio 1/8"	RD1806	RD1806	RD1806	RD1806
19	Rondella grower D. 16 acc. rinf. nera DIN127	RG16XXARN	RG16XXARN	RG16XXARN	RG16XXARN
20	Rondella di supporto	RS075	RS075	RS075	RS075
21	Supporto rotore sinistro	SR/2091	SR/2091	SR/2091	SR/2091
22	Supporto rotore destro	SR/2092	SR/2092	SR/2092	SR/2092
23	Tubo rilsan ingrassaggio rotore	TRT/5872	TRT/5872	TRT/5872	TRT/5872
24	Vite te M12x25 5739 8.8 nera	V120252TF088N	V120252TF088N	V120252TF088N	V120252TF088N
25	Vite te M14x45 5739 8.8 nera	V140452TF088N	V140452TF088N	V140452TF088N	V140452TF088N
26	Vite te M16x70 5737 8.8 nera	V160702PF088N	V160702PF088N	V160702PF088N	V160702PF088N
27	Dado es. 14 alto.7473 6S pg Zn autobl.	DE14AL6SPGZAB	DE14AL6SPGZAB	DE14AL6SPGZAB	DE14AL6SPGZAB
28	Vite tspei M10x30 5933 10.9 nera	V100303TF109N	V100303TF109N	V100303TF109N	V100303TF109N



Smussi non quotati 0,5x45°	Raggi non quotati R=0,5	cod. 50.09.1111	rev. 01	
Tolleranze di forma e posizione secondo UNI 7226-73 Tolleranze generali non indicate foro H13-albero h13 lineari JS13 - angolari±30'	mod. ECF-EFX/MD			
<b>BERTI</b> macchine agricole spa Caldiero (VR)	mat.			
	des. Esplosa trasmissione ECF-EFX/MD	data 21/11/11	dis.da Diego	app.da
© Le informazioni contenute nel presente documento sono di proprietà della BERTI MACCHINE AGRICOLE SPA e non possono essere riprodotte o trasmesse a terzi in alcun modo senza esplicita approvazione scritta della BERTI MACCHINE AGRICOLE SPA o di un suo rappresentante debitamente autorizzato.				

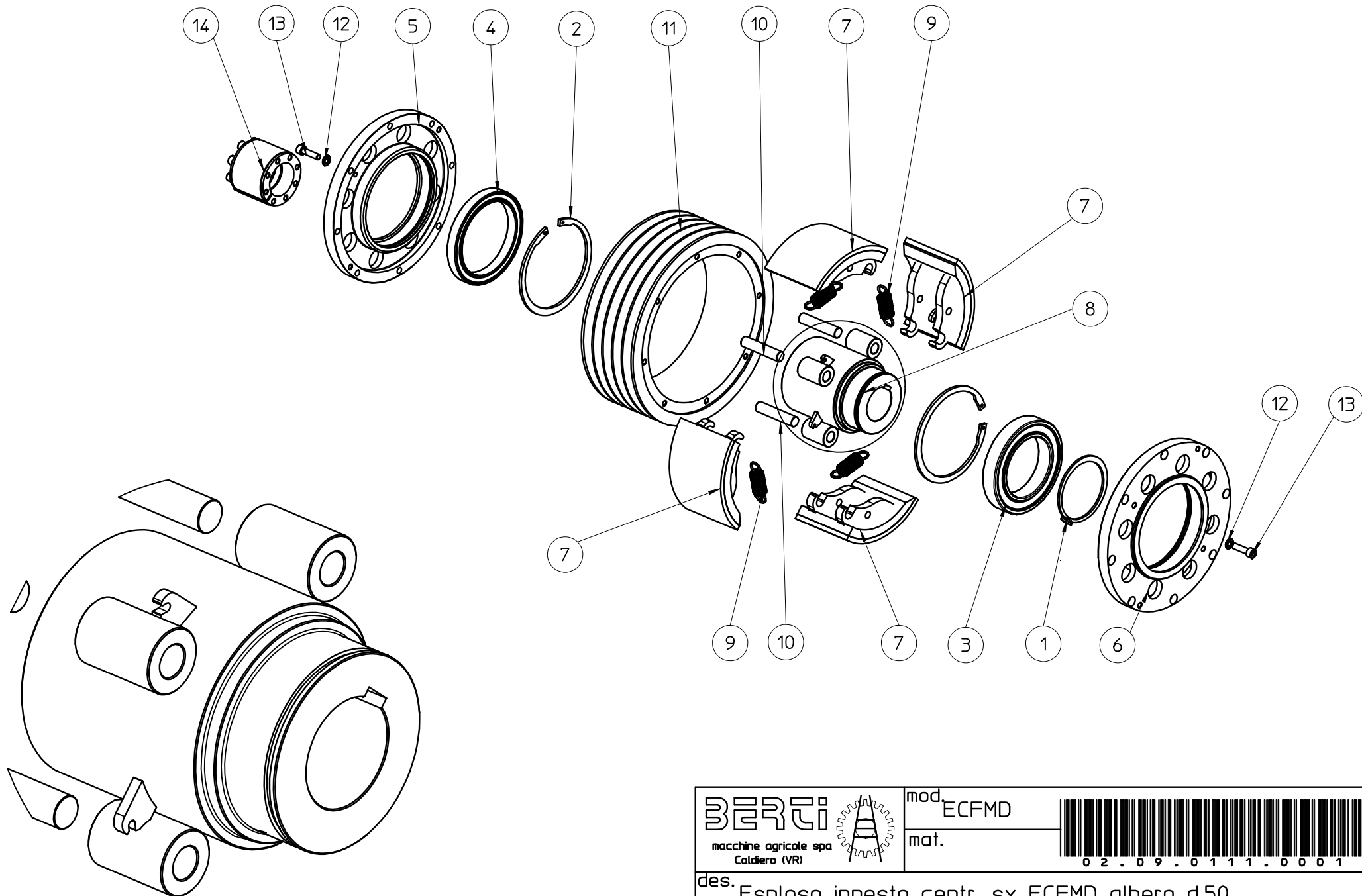
REV01: Sostituita puleggia e cinghie. Data 13/03/2012.  
 Inizio validità da n° matricola 573221200B.

## Trasmissione ECF/MD - EFX/MD



Pos.	Descrizione	ECF - EFX/MD 140	ECF - EFX/MD 160	ECF - EFX/MD 180	ECF - EFX/MD 200
1	Albero prolunga	AP0600/3485	AP0800/3485	AP0800/3485	AP1000/3485
2	Anello seeger interno 90 DIN 472	ASI090	ASI090	ASI090	ASI090
3	Anello di tenuta doppio labbro	AT05009010	AT05009010	AT05009010	AT05009010
4	Bussola conica foro 50	BC050/3020 *	BC050/3020 *	BC050/3020 *	BC050/3020 *
	Bussola conica foro 60	BC060/3020 *	BC060/3020 *	BC060/3020 *	BC060/3020 *
5	Vite te M16x50 5739 8.8 nera	V160502TF088N	V160502TF088N	V160502TF088N	V160502TF088N
6	Controcuffia forata d. 28	CC005	CC005	CC005	CC005
7	Cinghia di trasmissione	993.05	993.05	993.05	993.05
8	Cuscinetto orientabile a rulli 22210	COR22210	COR22210	COR22210	COR22210
9	Dado es. 14 alto UNI 5587 6S pg nero	DE14AL6SPGN	DE14AL6SPGN	DE14AL6SPGN	DE14AL6SPGN
10	Dado es. 16 alto 7473 6S pf Zn autobl.	DE16AL6SPFZAB	DE16AL6SPFZAB	DE16AL6SPFZAB	DE16AL6SPFZAB
11	Flangia rinforzo contro cuffia zincata	FRZ/1338	FRZ/1338	FRZ/1338	FRZ/1338
12	Puleggia ghisa D.225x4 gole	PG225G4/3020	PG225G4/3020	PG225G4/3020	PG225G4/3020
13	Puleggia ghisa D.250x4 gole	PG250G4/3020 *	PG250G4/3020 *	PG250G4/3020 *	PG250G4/3020 *
	Puleggia ghisa D.280x4 gole	PG280G4/3020 *	PG280G4/3020 *	PG280G4/3020 *	PG280G4/3020 *
	Assieme innesto centrifugo sx albero d. 50	ICSX50/3344 **	ICSX50/3344 **	ICSX50/3344 **	ICSX50/3344 **
14	Piastra scatola ingranaggi	PS/1518	PS/1518	PS/1518	PS/1518
15	Piastra tendcinghia con vite regolabile	PT08/1804	PT08/1804	PT08/1804	PT08/1804
16	Rondella gremb. 16.5x48 U 6593 FE nera	RF1648FN	RF1648FN	RF1648FN	RF1648FN
17	Rondella grower D. 10 ACC. RINF. ZN	RG10XXARZ	RG10XXARZ	RG10XXARZ	RG10XXARZ
18	Rondella grower D. 16 ACC. RINF. NE DIN127	RG16XXARN	RG16XXARN	RG16XXARN	RG16XXARN
19	Rondella piana D. 14 U.6592 fe nera	RP14XXFN	RP14XXFN	RP14XXFN	RP14XXFN
20	Rondella piana D. 16 U.6592 fe nera	RP16XXFN	RP16XXFN	RP16XXFN	RP16XXFN
21	Scatola ingranaggi T.290	*	*	*	*
22	Tube prolunga	TP0600/3914	TP0800/3914	TP0800/3914	TP1000/3914
23	Vite te M10x16 10.9 flangiata zigrinata zn	V1001602TF109Z	V1001602TF109Z	V1001602TF109Z	V1001602TF109Z
24	Vite tcei M10x35 8.8 zn	V100351TF088Z	V100351TF088Z	V100351TF088Z	V100351TF088Z

\* COMUNICARE DICITURA TARGHETTA MOLTIPLICATORE

\*\* OPTIONAL

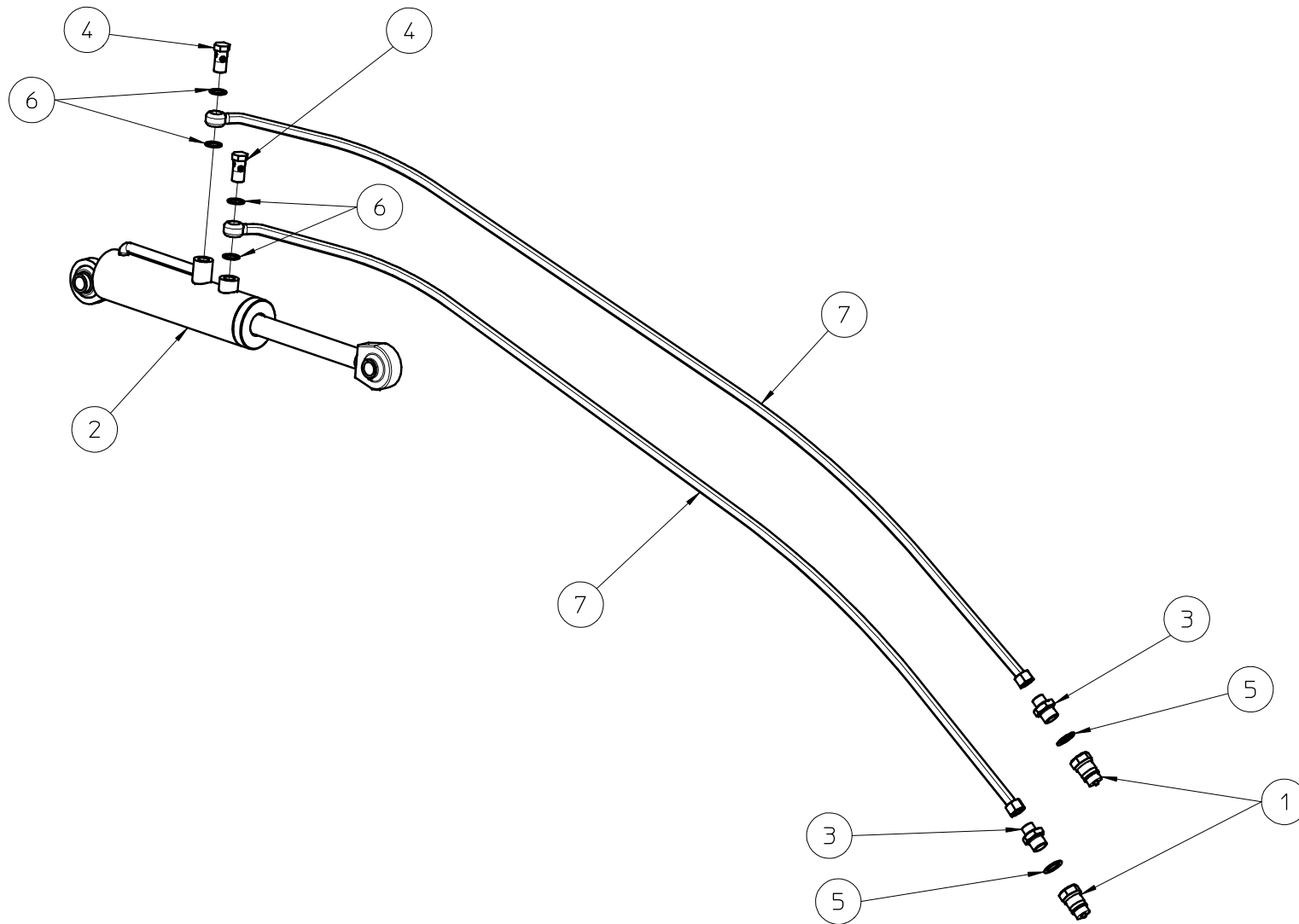


Dettaglio Particolare rif. 8

 macchine agricole spa Caldiero (VR)		mod. ECFMD	 0 2 . 0 9 . 0 1 1 1 . 0 0 0 1
		mat.	
des. Esploso innesto centr. sx ECFMD albero d.50			
data 26/01/11	dis. Sergio	cod. 02.09.0111.0001	rev. 00
<small>© Le informazioni contenute nel presente documento sono di proprietà della BERTI MACCHINE AGRICOLE SPA e non possono essere riprodotte o trasmesse a terzi in alcun modo senza esplicita approvazione scritta della BERTI MACCHINE AGRICOLE SPA o di un suo rappresentante debitamente autorizzato.</small>			

**Innesto centrifugo sinistro ECF/MD e EFX/MD (albero d.50)**

<b>Pos.</b>	<b>Descrizione</b>	<b>Q.tà</b>	<b>ECF/MD 140-160-180-200</b>
1	Anello seeger esterno 90 DIN 471	1	ASE090
2	Anello seeger interno d.140 DIN 472	2	ASI140
3	Cuscinetto radiale a sfere 6018 2RS	1	CRS60182RS
4	Cuscinetto radiale a sfere 618222RS	1	CRS618222RS
5	Flangia esterna innesto centrifugo ECOFOR	1	FE/3349
6	Flangia interna innesto centrifugo ECOFOR	1	FI/3348
7	Mazza completa innesto centrifugo ECOFOR	4	MC/3354
8	Mozzo SX per innesto centrifugo (albero d.50)	1	MCSX50/3350
9	Molla innesto centrifugo ECOFOR	4	MO/2758
10	Perno per innesto centrifugo ECOFOR	4	PE/3353
11	Puleggia dp 280 per innesto centrifugo	1	PG280/3192
12	RONDELLA GROWER D.8 NERA	16	RG08XXARN
13	VITE TCEI 8X30 5931 8.8 ZN	16	V080301TF088Z
14	Calettatore d.50 D.80 VK112	1	CA5080112



Smussi non quotati 0,5x45°	Raggi non quotati R=0,5	cod. 50.12.1111	rev. 00	
Tolleranze di forma e posizione secondo UNI 7226-73 Tolleranze generali non indicate foro H13-albero h13 lineari JS13 - angolari±30'	mod. ECF-EFX/MD			
 macchine agricole spa Caldiero (VR)	mat.	des. Esploso circuito oleodinamico ECF - EFX/MD		
	data 22/11/11	dis.da Diego	app.da	

© Le informazioni contenute nel presente documento sono di proprietà della BERTI MACCHINE AGRICOLE SPA e non possono essere riprodotte o trasmesse a terzi in alcun modo senza esplicita approvazione scritta della BERTI MACCHINE AGRICOLE SPA o di un suo rappresentante debitamente autorizzato.



**Circuito oleodinamico ECF/MD - EFX/MD**

<b>Pos.</b>	<b>Descrizione</b>	<b>ECF - EFX/MD 140</b>	<b>ECF - EFX/MD 160</b>	<b>ECF - EFX/MD 180</b>	<b>ECF - EFX/MD 200</b>
1	Innesto rapido 1/2" maschio a sfera	IR12MS	IR12MS	IR12MS	IR12MS
2	Martinetto de.70 per cofano	MIC70/1482	MIC70/1482	MIC70/1482	MIC70/1482
3	Nipplo riduzione 1/2" - 3/8"	NR1238	NR1238	NR1238	NR1238
4	Raccordo forato 3/8"	RF38	RF38	RF38	RF38
5	Rondella in rame 1/2"	RR12	RR12	RR12	RR12
6	Rondella in rame 3/8"	RR38	RR38	RR38	RR38
7	Tubo R1T L. 2500 FD38 + O38 G.A.	T14L2500GA/6029	T14L2500GA/6029	T14L2500GA/6029	T14L2500GA/6029