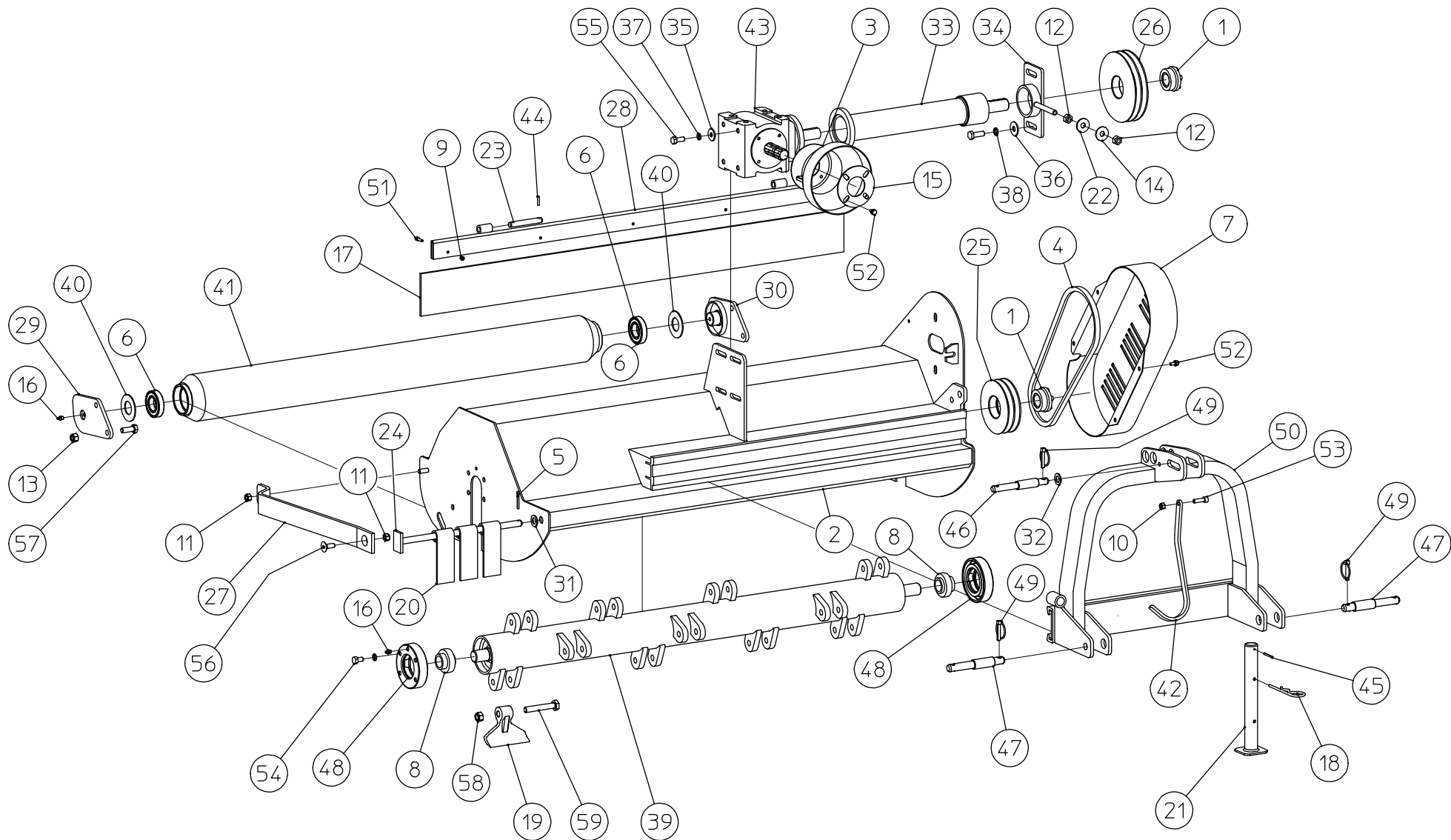





PARK

BERTI SPARE PARTS REFERENCE GUIDE





		mod. PARK/P	
macchine agricole spa Caldiero (VR)		mat. _____	
des. Esploso PARK/P serie 2009			
data 09/10/08	dis. Andrea	cod. 21.103.09	rev. 00
<small>© Le informazioni contenute nel presente documento sono di proprietà della BERTI MACCHINE AGRICOLE SPA e non possono essere riprodotte o trasmesse a terzi in alcun modo senza esplicita approvazione scritta della BERTI MACCHINE AGRICOLE SPA o di un suo rappresentante debitamente autorizzato.</small>			

