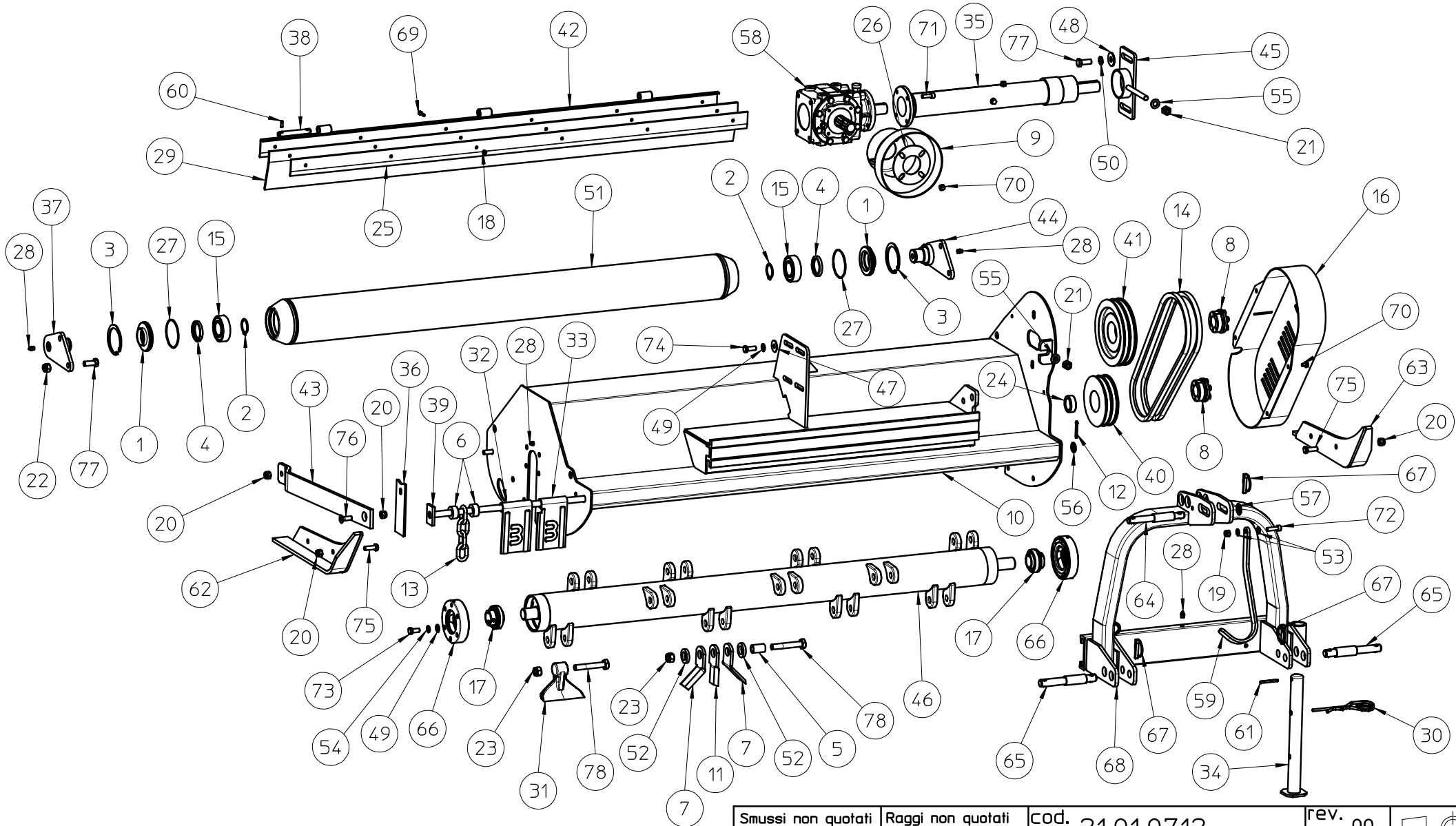




PARK

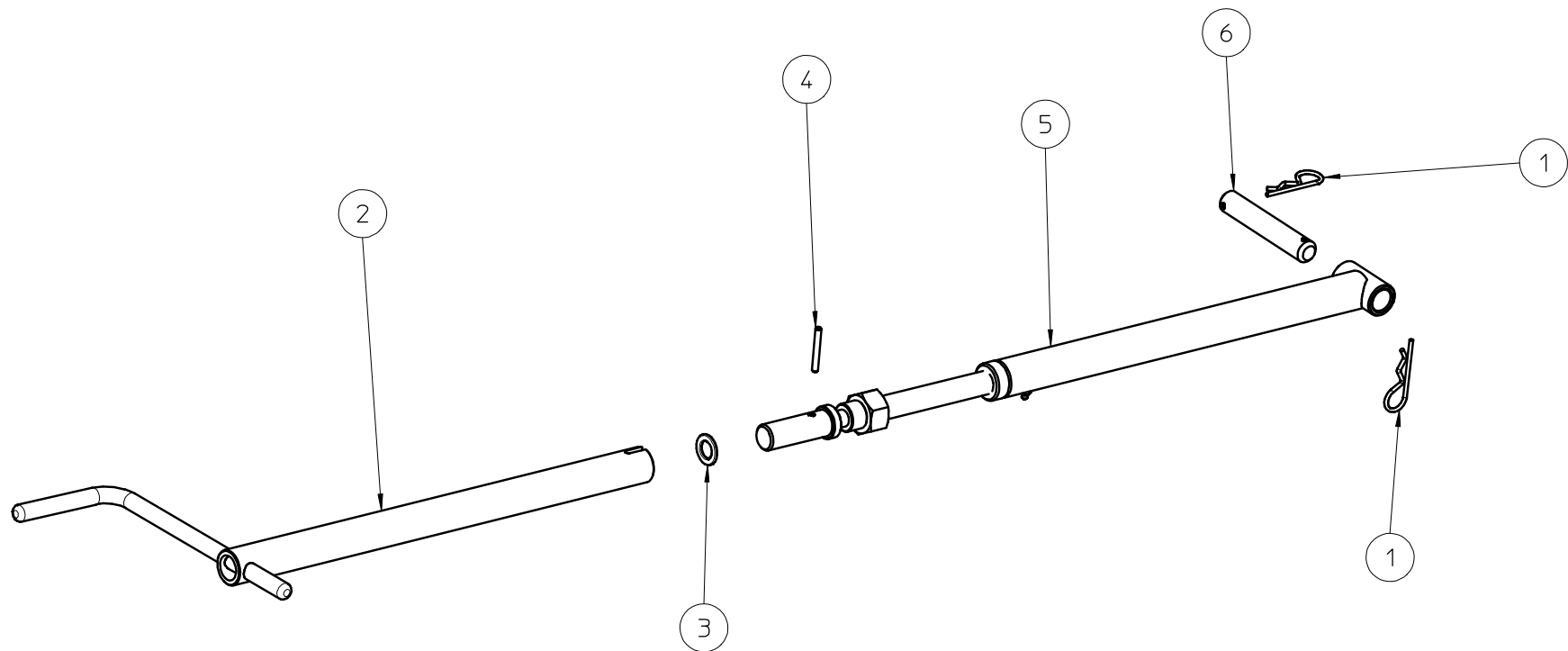
BERTI SPARE PARTS REFERENCE GUIDE





Smussi non quotati 0,5x45°	Raggi non quotati R=0,5	cod. 21.01.0712	rev. 00	
Tolleranze di forma e posizione secondo UNI 7226-73 Tolleranze generali non indicate foro H13-albero h13 lineari JS13 - angolari±30'		mod. PARK/P		
mat.		des. Esploso complessivo PARK/P		
		data 23/07/12	dis.da Diego	app.da

© Le informazioni contenute nel presente documento sono di proprietà della BERTI MACCHINE AGRICOLE SPA e non possono essere riprodotte o trasmesse a terzi in alcun modo senza esplicita approvazione scritta della BERTI MACCHINE AGRICOLE SPA o di un suo rappresentante debitamente autorizzato.

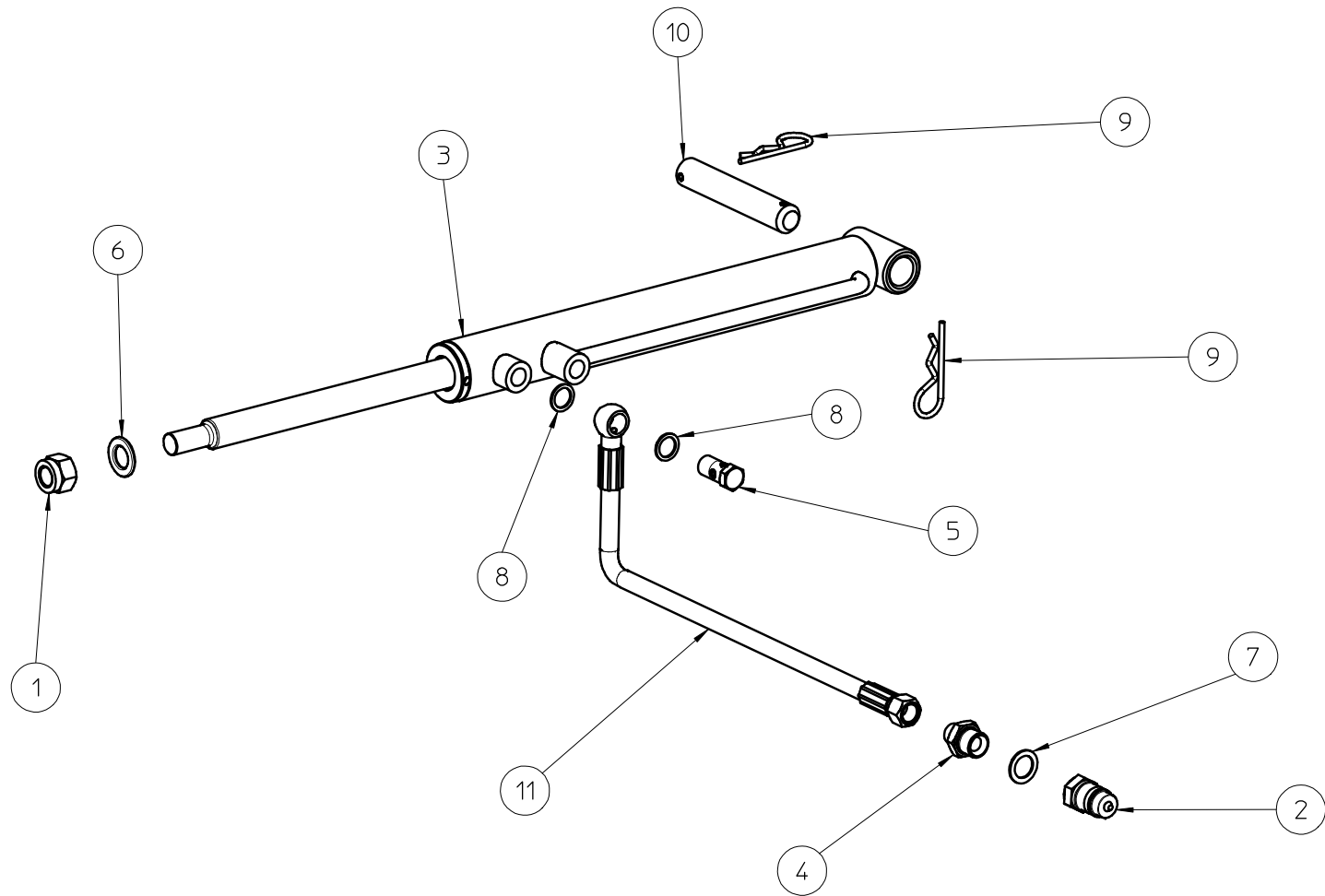


Smussi non quotati 0,5x45°	Raggi non quotati R=0,5	cod. 21.07.0712	rev. 00	
Tolleranze di forma e posizione secondo UNI 7226-73 Tolleranze generali non indicate foro H13-albero h13 lineari JS13 - angolari±30'	mod. PARK/P			
 macchine agricole spa Caldiero (VR)	des. Esploso spostamento meccanico PARK/P	data 23/07/12	dis.da Diego	app.da

© Le informazioni contenute nel presente documento sono di proprietà della BERTI MACCHINE AGRICOLE SPA e non possono essere riprodotte o trasmesse a terzi in alcun modo senza esplicita approvazione scritta della BERTI MACCHINE AGRICOLE SPA o di un suo rappresentante debitamente autorizzato.

Mechanical side shift PARK/P

Pos.	Item	PARK/P 105-115-125	PARK/P 135-145	PARK/P 160-180
1	Pin	CM04Z	CM04Z	CM04Z
2	Crank	MSZ220/0259	MSZ350/0259	MSZ550/0259
3	Washer d.18	RP18XXFZ	RP18XXFZ	RP18XXFZ
4	Elastic pin d. 6x50	SE06050Z	SE06050Z	SE06050Z
5	Mech. Side shift (complete)	SM548/3893	SM548/3893	SM548/3893
6	Fixing pin	SS/0430	SS/0430	SS/0430



Smussi non quotati 0,5x45°	Raggi non quotati R=0,5	cod. 21.12.0611	rev. 00	
Tolleranze di forma e posizione secondo UNI 7226-73 Tolleranze generali non indicate foro H13-albero h13 lineari JS13 - angolari±30'	mod. PARK/P			
 macchine agricole spa Caldiero (VR)	mat.	des. Esploso circuito oleodinamico PARK/P		
	data 17/06/11	dis.da Diego	app.da	
<small>© Le informazioni contenute nel presente documento sono di proprietà della BERTI MACCHINE AGRICOLE SPA e non possono essere riprodotte o trasmesse a terzi in alcun modo senza esplicita approvazione scritta della BERTI MACCHINE AGRICOLE SPA o di un suo rappresentante debitamente autorizzato.</small>				

Hydraulic system PARK/P

Pos.	Item	PARK/P 105-115-125-135-145-160-180
1	Nut	DE18AL6SPGZAB
2	Quick coupling (1/2 male)	IR12MS
3	Side shift cylinder	MI4025L548/3726
4	Reduction nipple 1/2-3/8	NR1238
5	Drilled connector 3/8 gas	RF38
6	Washer d. 18	RP18XXFZ
7	Washer 1/2"	RR12
8	Washer 3/8"	RR38
9	Pin D.4	CM04Z
10	Fixing pin	SS/0430
11	Hose R1T-1/4" L=1600	T14L1600GA/6029