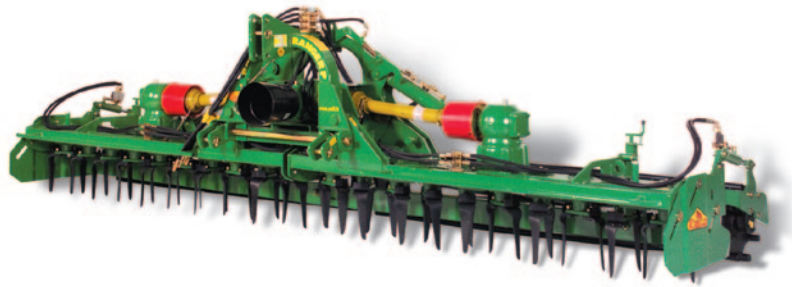


**FARMGARD**  
ROBUST MACHINERY THAT WORKS



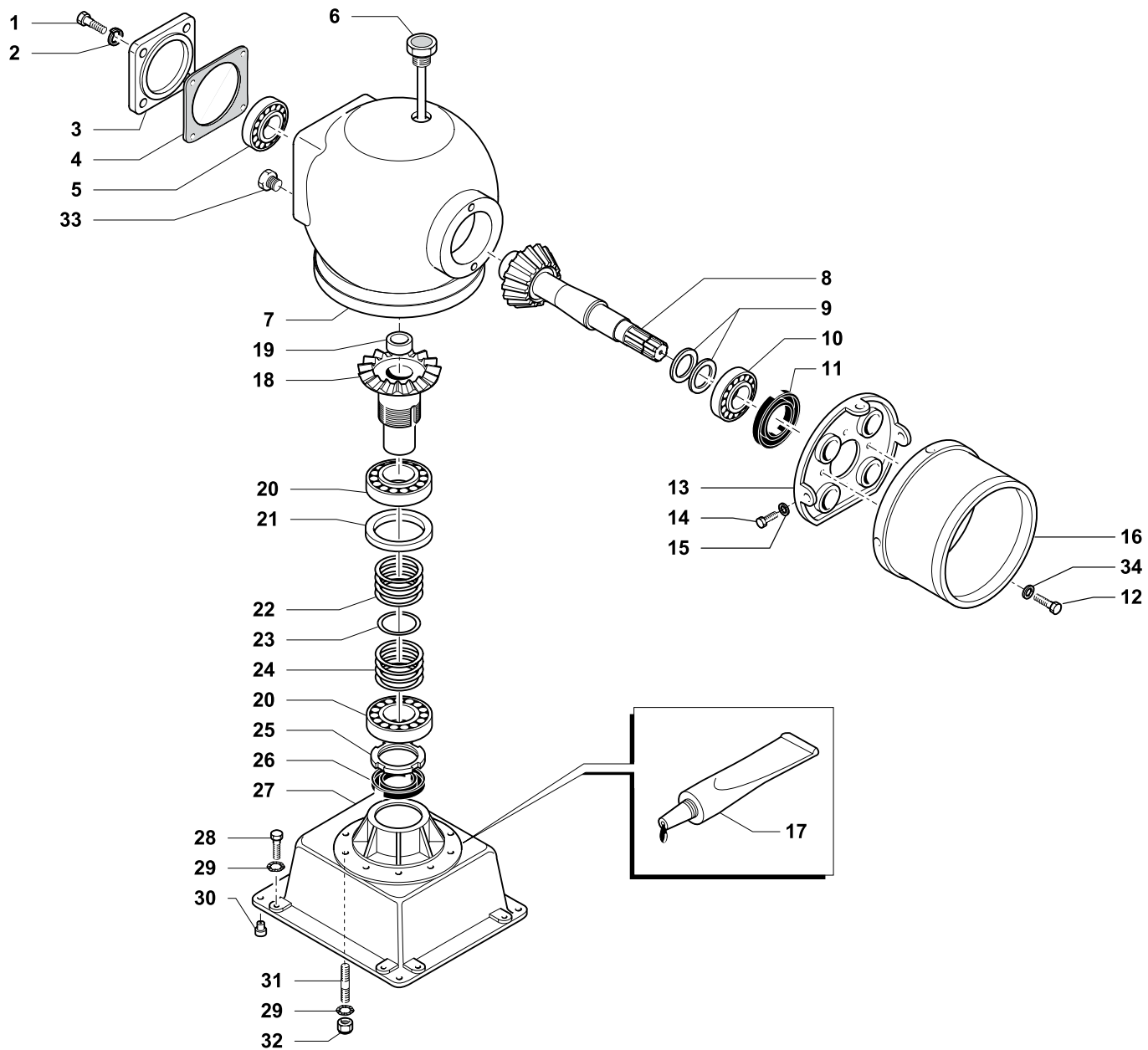
# RANGER-P

CELLI SPARE PARTS REFERENCE GUIDE

---

FOLDING POWER HARROW





SCATOLA CAMBIO 1 VELOCITA' • 1 SPEED GEARBOX  
 1-GANGSCHALTUNG GETRIBE • BOITIER 1 VITESSE



SCATOLA CAMBIO 1 VELOCITA' • 1 SPEED GEARBOX  
1-GANGSCHALTUNG GETRIEBE • BOITIER 1 VITESSE

Tav.  
Tab.  
Taf.

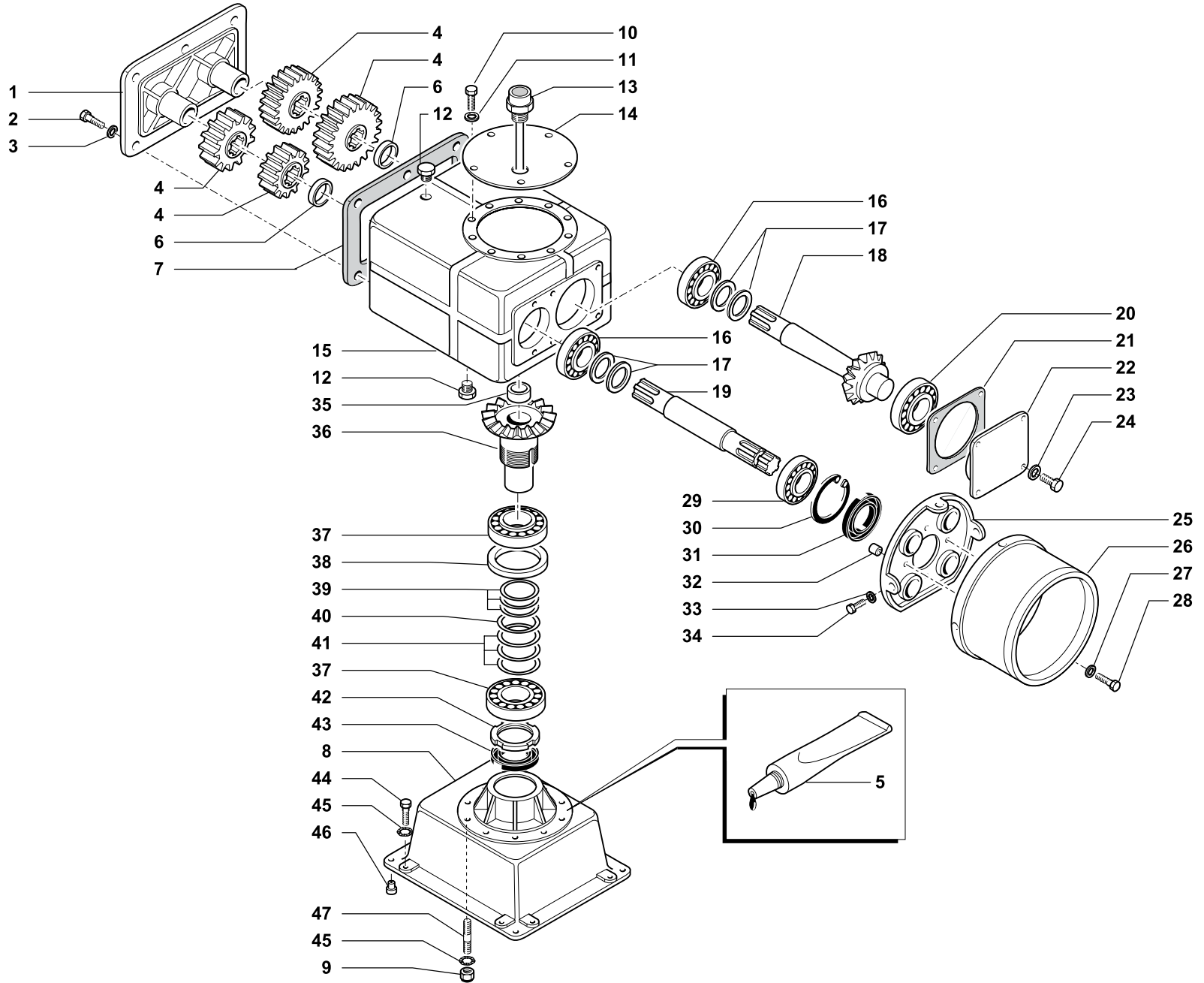
113.840

Rev.

01

1214

RIF.	CODICE	DESCRIZIONE	DENOMINATION	BEZEICHNUNG	DENOMINATION
1	014017	Vite	Screw	Schraube	Vis
2	011004	Grower	Grower	Federscheibe	Grower
3	421531	Coperchio	Cover	Deckel	Couvercle
4	424505	Guarnizione	Gasket	Dichtring	Joint
5	003027	Cuscinetto	Bearing	Kugellager	Roulement
6	022083	Tappo 3/4 gas con asta livello	Plug	Verschluss	Bouchon
7	621750	Scatola (fusione)	Housing	Gehäuse	Böite
8	623760	Albero pignone Z15	Pinion shaft	Arbre pignon	Ritzelwelle
9	111508	Serie spessori	Set spacers	Beilagscheiben	Serie d'épaisseurs
10	003026	Cuscinetto	Bearing	Kugellager	Roulement
11	007023	Paraolio	Oil seal	Simmerring	Joint huile
12	014263	Vite	Screw	Schraube	Vis
13	161500	Supporto cuffia	Support	Halterung	Support
14	014284	Vite	Screw	Schraube	Vis
15	010023	Rondella	Washer	Scheibe	Rondelle
16	124505	Cuffia protezione	Guard	Schütz	Protection
17	094002	Sigillante	Glue	Klebstoff	Colle
18	622710	Corona conica Z25	Crownwheel	Zahnkranz	Couronne
19	611700	Tappo chiusura corona	Plug	Verschluss	Bouchon
20	003142S	Cuscinetto	Bearing	Kugellager	Roulement
21	623632	Distanziale	Spacer	Distanzstueck	Entretoise
22	611717	Spessore	Shim	Scheibe	Epaisseur
23	623752	Distanziale	Spacer	Distanzstueck	Entretoise
24	611716	Serie spessori	Shims series	Serie Ausgleichscheiben	Série épaisseurs
25	005016	Ghiera	Ring nut	Nutmutter	Collier
26	007123	Paraolio	Oil seal	Simmerring	Joint huile
27	621710	Lanterna scatola	Main rotor housing	Hauptwelle halter	Carter boîte de vitesse
28	014106	Vite	Screw	Schraube	Vis
29	011013	Rondella	Washer	Scheibe	Rondelle
30	623604	Spina di centraggio	Pin	Stift	Goupille
31	014297	Vite	Screw	Schraube	Vis
32	004079	Dado	Nut	Mutter	Ecrou
33	022009	Tappo 1/4 gas	Plug	Verschluss	Bouchon
34	011002	Grower	Grower	Federscheibe	Grower



SCATOLA CAMBIO 4 VELOCITA' • 4 SPEED GEARBOX  
 4-GANGSCHALTUNG GETRIBE • BOITIER 4 VITESSES



SCATOLA CAMBIO 4 VELOCITA' • 4 SPEED GEARBOX  
4-GANGSCHALTUNG GETRIBE • BOITIER 4 VITESSES

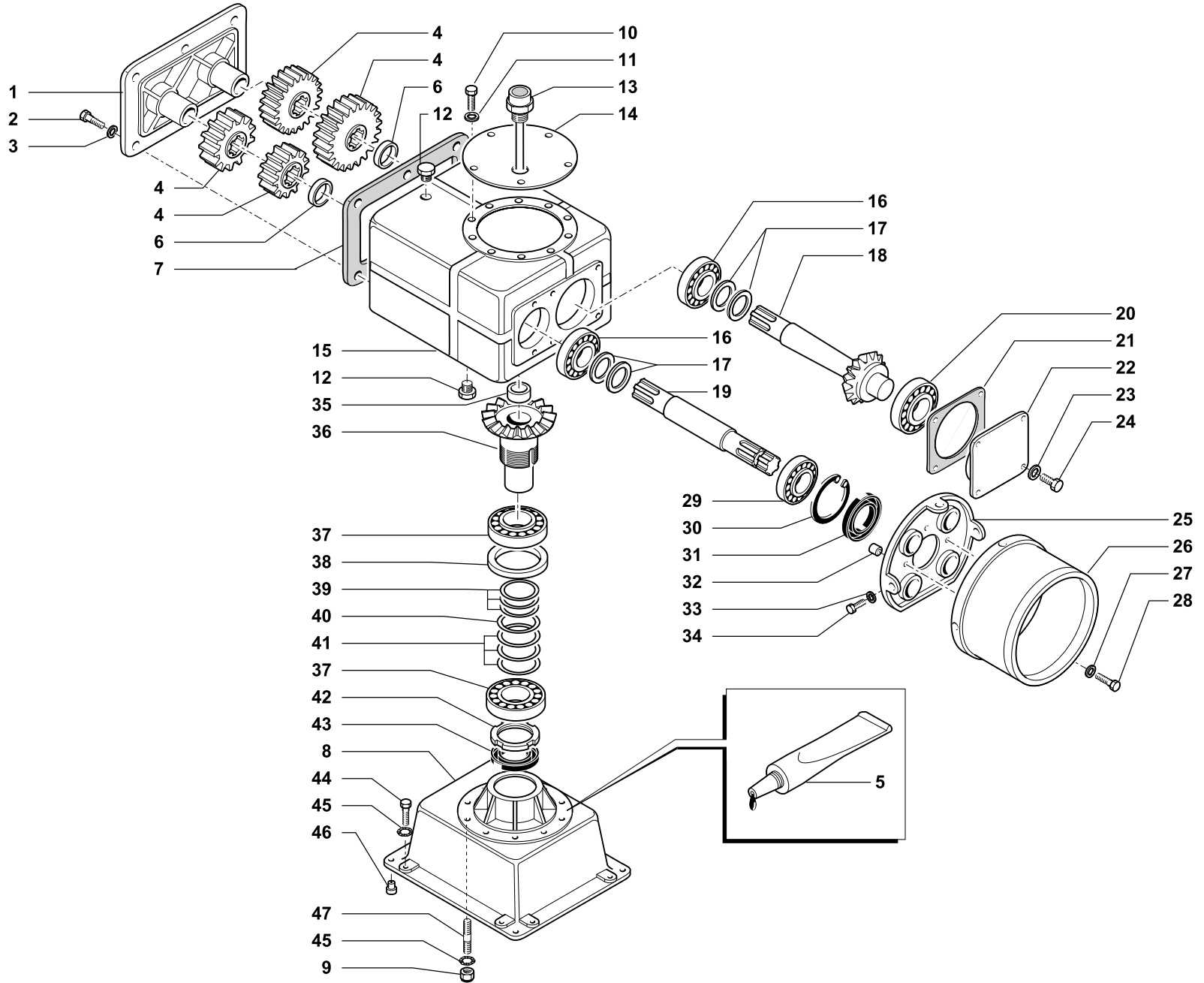
Tav.  
Tab.  
Taf.

113.401

Rev. 00

1214

RIF.	CODICE	DESCRIZIONE	DENOMINATION	BEZEICHNUNG	DENOMINATION	
1	421523	Coperchio posteriore	Cover	Deckel	Couvercle	
2	014205	Vite	Screw	Schraube	Vis	
3	011012	Rosetta	Washer	Scheibe	Rondelle	
<b>1000</b> gir/min	4	423578	Ingranaggio Z16	Gear	Zahnrad	Engrenage
<b>1000</b> gir/min		423579	Ingranaggio Z17	Gear	Zahnrad	Engrenage
<b>1000</b> gir/min		423580	Ingranaggio Z18	Gear	Zahnrad	Engrenage
<b>1000</b> gir/min		423581	Ingranaggio Z19	Gear	Zahnrad	Engrenage
5	094002	Sigillante	Glue	Klebstoff	Colle	
6	423521	Distanziale	Spacer	Distanzstueck	Entretoise	
7	424512	Guarnizione coperchio posteriore	Gasket	Dichtring	Joint	
8	621710	Lanternia scatola	Main rotor housing	Hauptwelle halter	Carter boîte de vitesse	
9	004079	Dado	Nut	Mutter	Ecrou	
10	014106	Vite	Screw	Schraube	Vis	
11	011003	Grower	Grower	Federscheibe	Grower	
12	022009	Tappo 1/4 gas	Plug	Verschluss	Bouchon	
13	022164	Tappo 3/4 gas con asta livello	Plug	Verschluss	Bouchon	
14	661748	Coperchio	Cover	Deckel	Couvercle	
15	621702	Scatola cambio	Housing	Gehäuse	Bôte	
16	003026	Cuscinetto	Bearing	Kugellager	Roulement	
17	111508	Serie spessori	Set spacers	Beilagscheiben	Serie d'épaisseurs	
18	422502	Albero pignone Z 15	Pinion shaft	Arbre pignon	Ritzelwelle	
1 <sup>3</sup> / <sub>4</sub> Z20	19	623780	Albero primario	Shaft	Welle	Arbre
20	003027	Cuscinetto	Bearing	Kugellager	Roulement	
21	424505	Guarnizione	Gasket	Dichtring	Joint	
22	421531	Coperchio anteriore	Cover	Deckel	Couvercle	
23	011004	Grower	Grower	Federscheibe	Grower	
24	014017	Vite	Screw	Schraube	Vis	
25	161500	Supporto cuffia	Support	Halterung	Support	
26	124505	Cuffia protezione	Guard	Schütz	Protection	
27	011002	Grower	Grower	Federscheibe	Grower	
28	014263	Vite	Screw	Schraube	Vis	
29	003183S	Cuscinetto	Bearing	Kugellager	Roulement	



SCATOLA CAMBIO 4 VELOCITA' • 4 SPEED GEARBOX  
 4-GANGSCHALTUNG GETRIBE • BOITIER 4 VITESSES



SCATOLA CAMBIO 4 VELOCITA' • 4 SPEED GEARBOX  
4-GANGSCHALTUNG GETRIBE • BOITIER 4 VITESSES

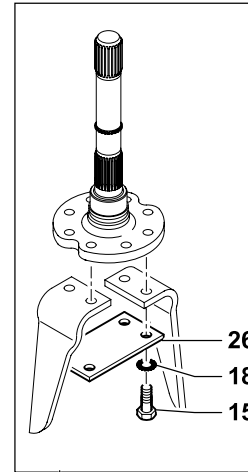
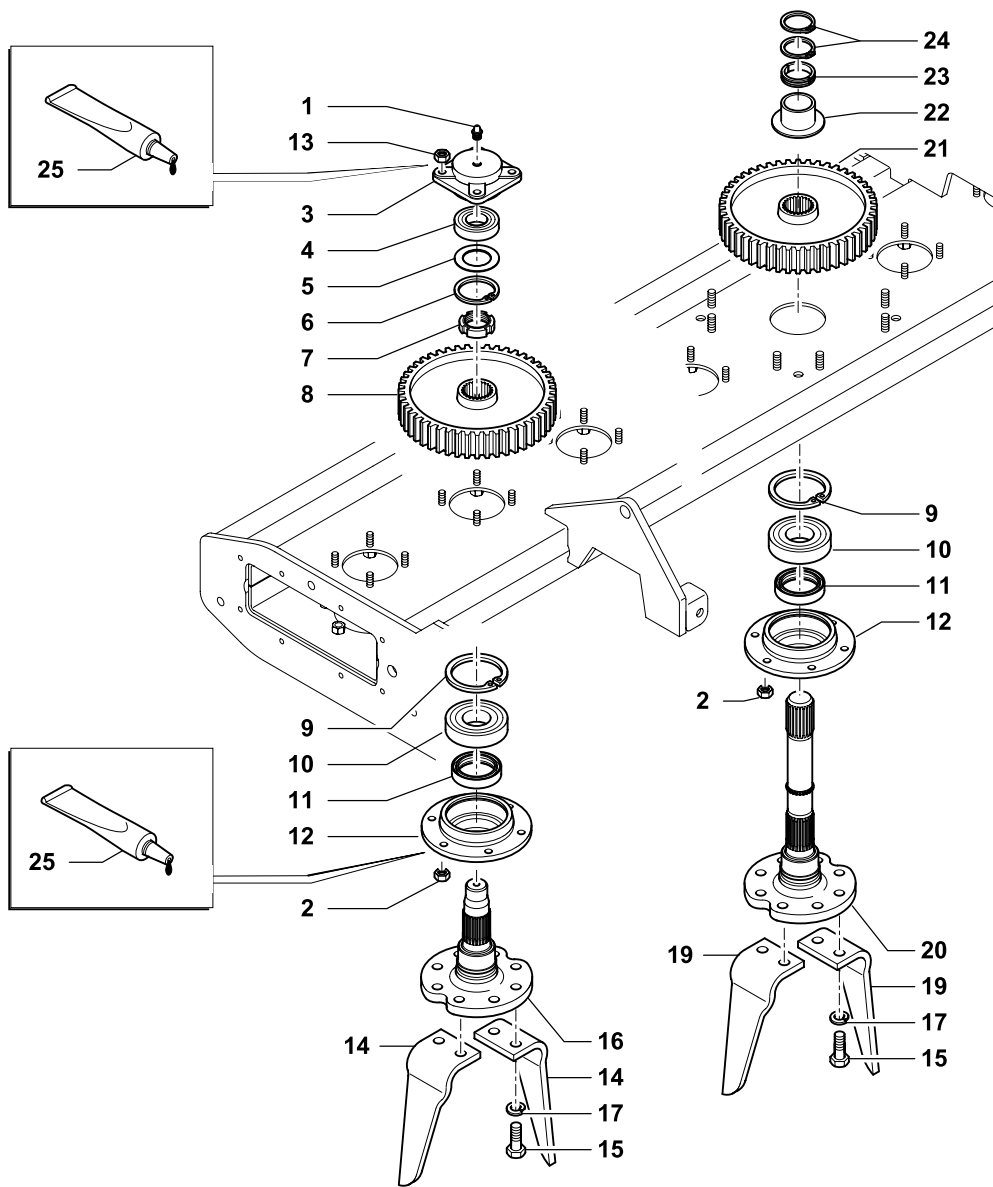
Tav.  
Tab.  
Taf.

113.401

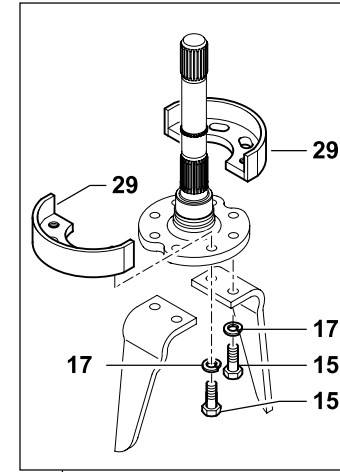
Rev. 00

1214

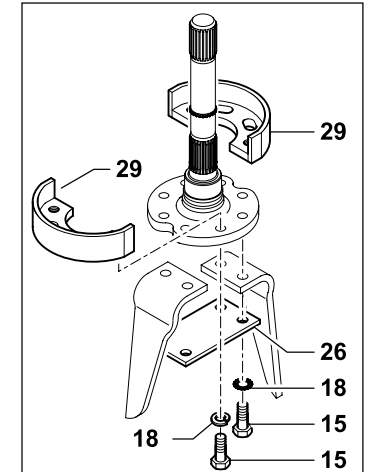
RIF.	CODICE	DESCRIZIONE	DENOMINATION	BEZEICHNUNG	DENOMINATION
30	001007	Anello di arresto	Stop ring	Sperring	Bague d'arret
31	007073	Paraolio	Oil seal	Simmerring	Joint huile
32	423572	Distanziale	Spacer	Distanzstueck	Entretoise
33	010023	Rondella	Washer	Scheibe	Rondelle
34	014284	Vite	Screw	Schraube	Vis
35	611700	Tappo chiusura corona	Plug	Verschluss	Bouchon
36	622710	Corona conica Z25	Crownwheel	Zahnkranz	Couronne
37	003142S	Cuscinetto	Bearing	Kugellager	Roulement
38	623632	Distanziale	Spacer	Distanzstueck	Entretoise
39	611717	Spessore	Shim	Scheibe	Epaisseur
40	623752	Distanziale	Spacer	Distanzstueck	Entretoise
41	611716	Serie spessori	Shims series	Serie Ausgleichscheiben	Série épaisseurs
42	005016	Ghiera	Ring nut	Nutmutter	Collier
43	007123	Paraolio	Oil seal	Simmerring	Joint huile
44	014106	Vite	Screw	Schraube	Vis
45	011013	Rosetta	Washer	Scheibe	Rondelle
46	623604	Spina di centraggio	Pin	Stift	Goupille
47	014297	Vite prigioniera	Screw	Schraube	Vis



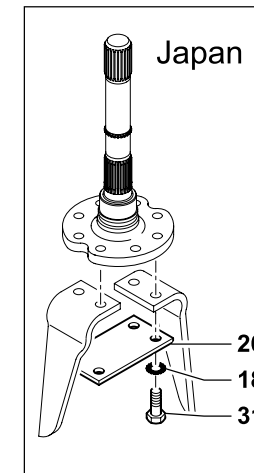
28



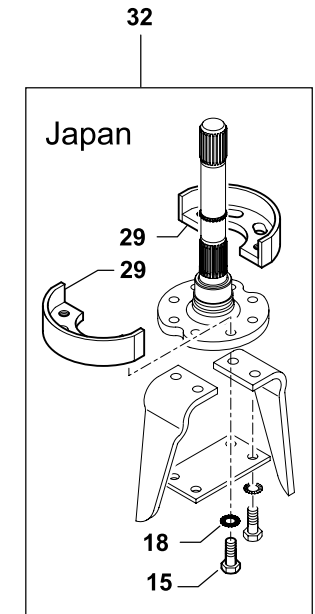
30



27



33



32







TRASMISSIONE • TRANSMISSION  
UBERTRAGUNG • TRANSMISSION

Tav.  
Tab.  
Taf.

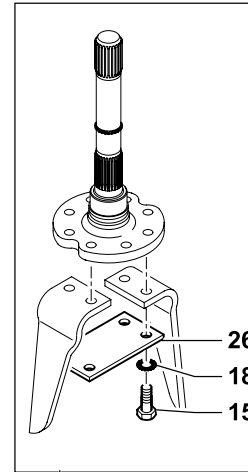
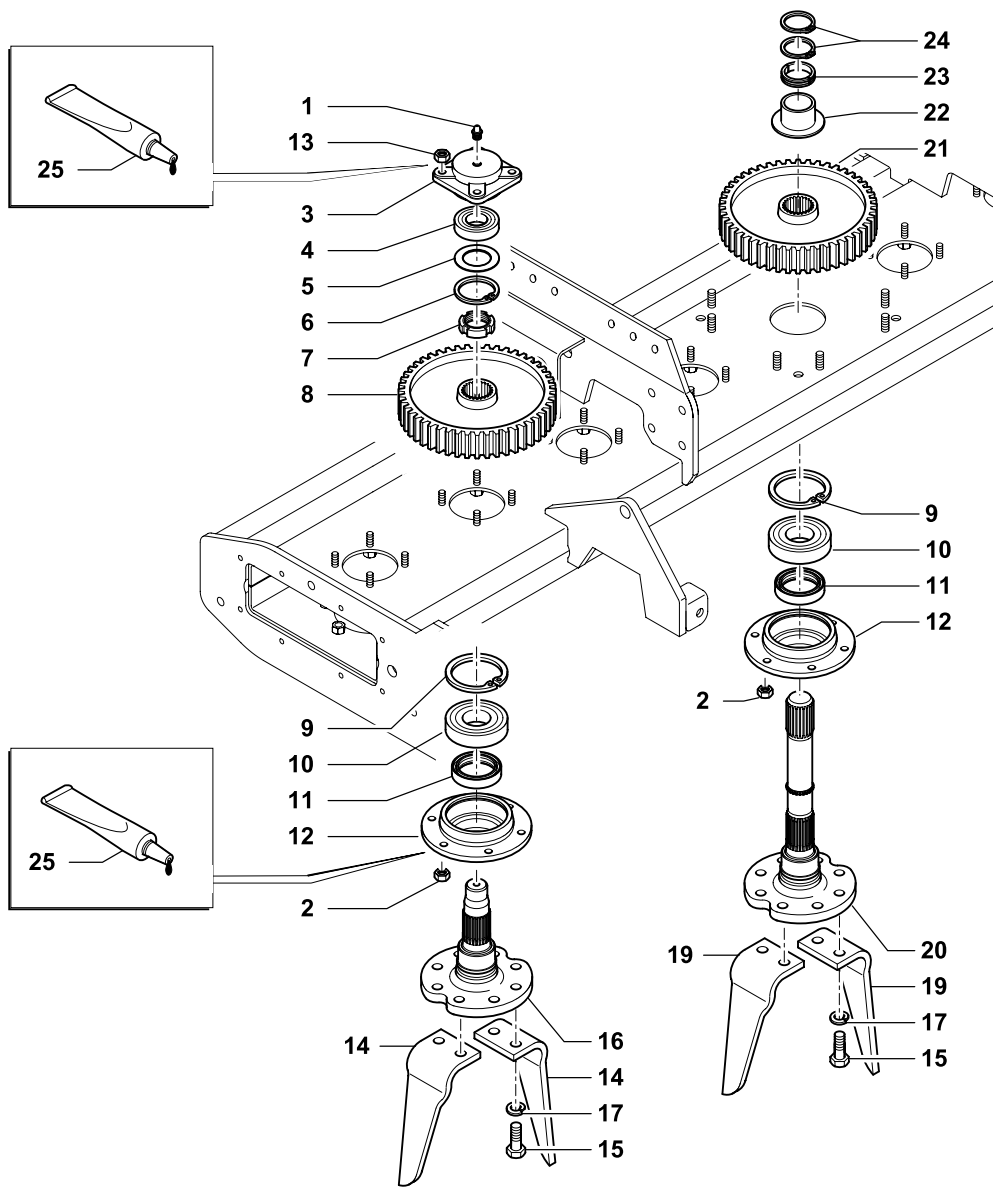
111.857

Rev.

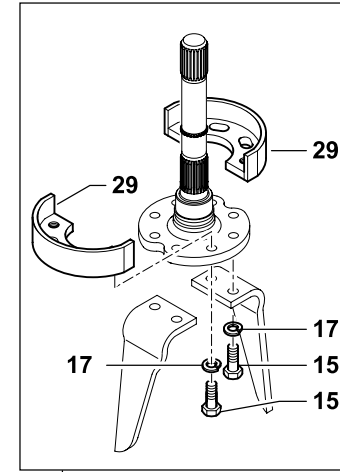
03

0212

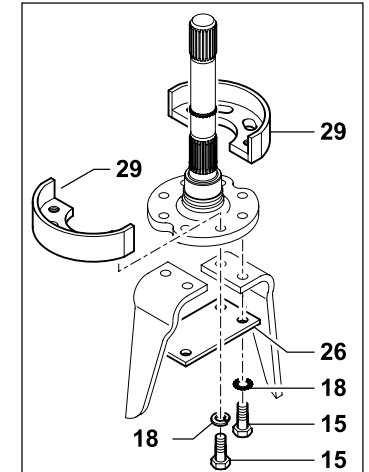
RIF.	CODICE	DESCRIZIONE	DENOMINATION	BEZEICHNUNG	DENOMINATION	
	1	008009	Ingrassatore	Grease nipple	Fettbuechse	Graisseur
Japan		008015	Ingrassatore	Grease nipple	Fettbuechse	Graisseur
2	004084	Dado	Nut	Mutter	Ecrou	
3	621700	Supporto superiore	Support	Halterung	Support	
4	003051S	Cuscinetto	Bearing	Kugellager	Roulement	
5	623631	Anello di protezione	Stop ring	Sperring	Bague d'arrêt	
6	001006	Anello di arresto	Stop ring	Sperring	Bague d'arrêt	
7	005022	Ghiera	Ring nut	Nutmutter	Collier	
8	622704	Ingranaggio laterale Z49	Gear	Zahnrad	Engrenage	
9	001005	Anello di arresto	Stop ring	Sperring	Bague d'arrêt	
10	003021S	Cuscinetto	Bearing	Kugellager	Roulement	
11	007240	Paraolio	Oil seal	Simmerring	Joint huile	
12	642600	Supporto inferiore	Support	Halterung	Support	
13	004120	Dado	Nut	Mutter	Ecrou	
14	622716	Coltello destro H=285	Blade	Rechtes	Couteau	
Japan		622719	Coltello destro sp.15 H=285	Blade	Rechtes	Couteau
15	014470	Vite 16x1.5x35	Screw	Schraube	Vis	
16	622518	Albero rotore laterale	Shaft	Welle	Arbre	
17	011005	Grower	Grower	Federscheibe	Grower	
18	011045	Rondella	Washer	Scheibe	Rondelle	
19	622715	Coltello sinistro H=285	Blade	Rechtes	Couteau	
Japan		622718	Coltello sinistro sp.15 H=285	Blade	Rechtes	Couteau
20	622517	Albero rotore centrale	Shaft	Welle	Arbre	
21	622705	Ingranaggio centrale Z49	Gear	Zahnrad	Engrenage	
22	623725	Bussola	Bush	Buchse	Bague	
23	623700	Anello di arresto ingranaggi	Ring	Ring	Bague	
24	001039	Anello di arresto	Stop ring	Sperring	Bague d'arrêt	
25	094005	Sigillante	Glue	Klebstoff	Colle	
26	611607	Contropiastra coltelli	Stay-plate	Gegenplatte gestell	Contre-plaque	
27	<b>672075</b>	Kit contropiastra + parasassi	Stay-plate + protection	Gegenplatte gestell + Halterung schutz	Contre-plaque + Protection	
28	<b>672071</b>	Kit contropiastra coltelli	Stay-plate	Gegenplatte gestell	Contre-plaque	
29	663037	Protezione supporto inferiore	Lower housing protection	Halterung schutz	Protection support inférieur	



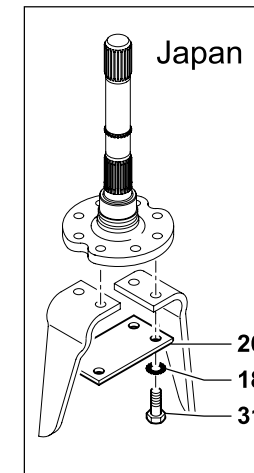
28



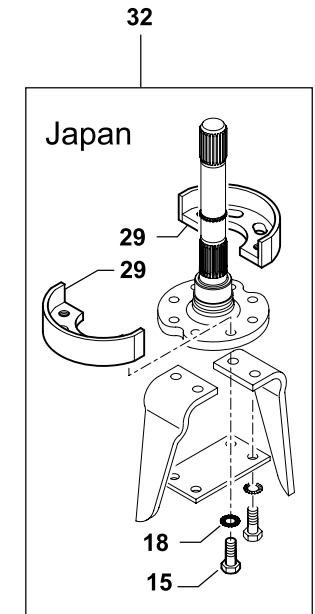
30



27



33



32





TRASMISSIONE • TRANSMISSION  
UBERTRAGUNG • TRANSMISSION

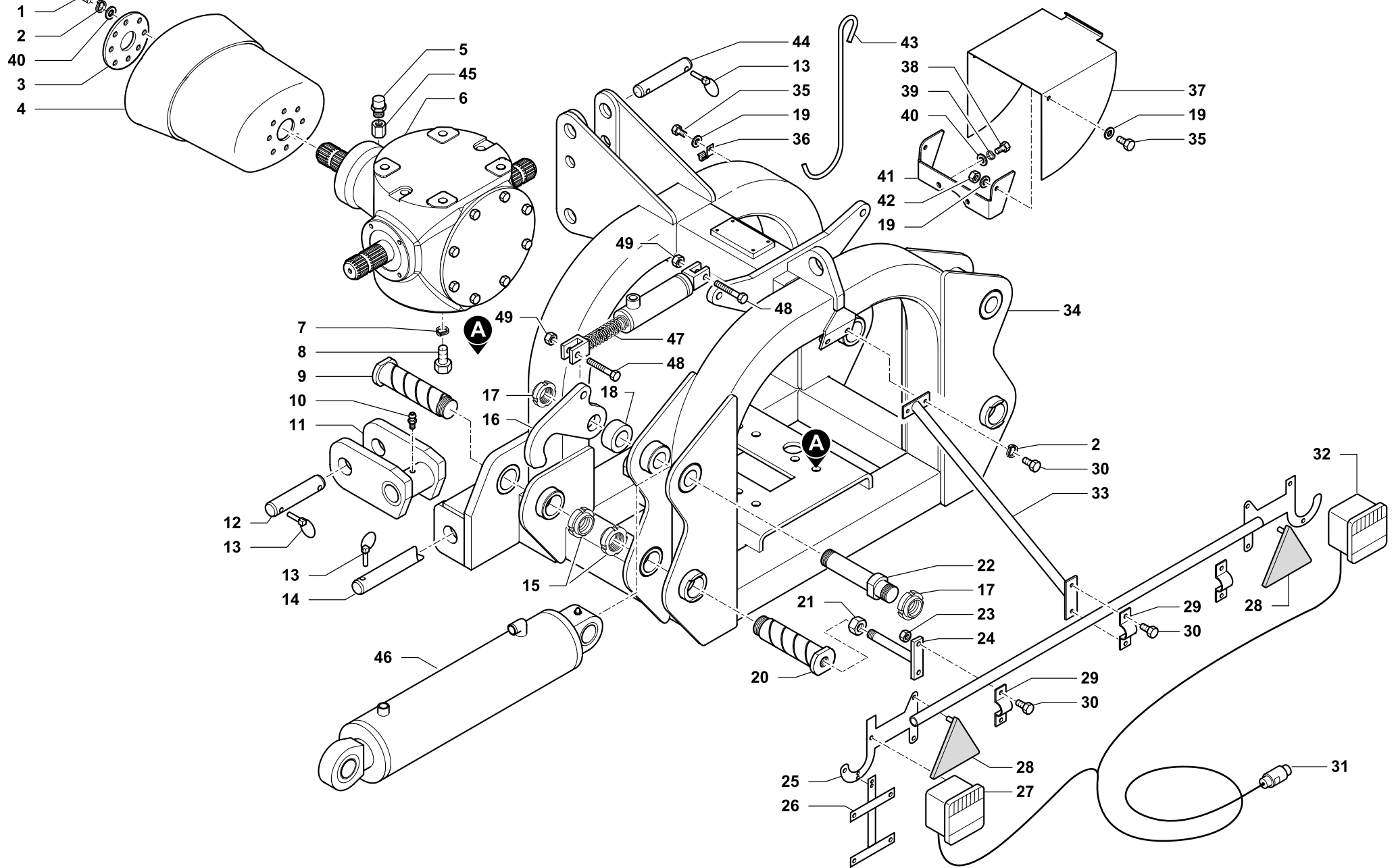
Tav.  
Tab.  
Taf.

**111.857**

Rev. **03**

**0212**

RIF.	CODICE	DESCRIZIONE	DENOMINATION	BEZEICHNUNG	DENOMINATION
30	<b>672072</b>	Kit parasassi	Lower housing protection	Halterung schutz	Protection support inférieur
31	014471	Vite 16x1.5x40	Screw	Schraube	Vis
Japan 32	<b>672077</b>	Kit parasassi	Lower housing protection	Halterung schutz	Protection support inférieur
Japan 33	<b>672079</b>	Kit contropiastra	Stay-plate	Gegenplatte gestell	Contre-plaque



TELAIO CENTRALE • CENTER FRAME  
MITTELRAHMEN • CHASSIS CENTRAL



TELAIO CENTRALE • CENTER FRAME  
MITTELRAHMEN • CHASSIS CENTRAL

Tav.  
Tab.  
Taf.

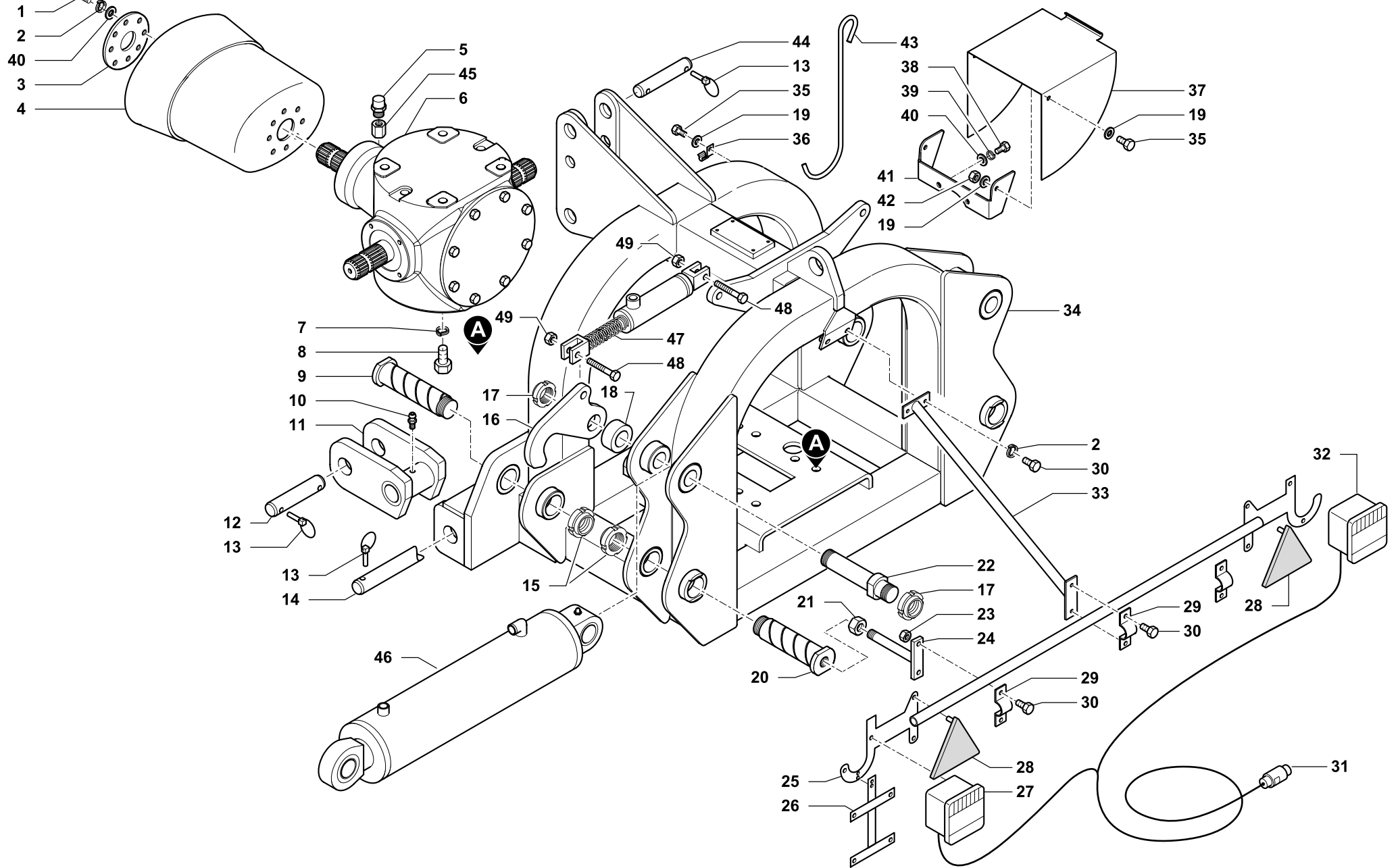
**345.910**

Rev.

**03**

**1214**

RIF.	CODICE	DESCRIZIONE	DENOMINATION	BEZEICHNUNG	DENOMINATION
1	014007	Vite	Screw	Schraube	Vis
2	011032	Grower	Grower	Federscheibe	Grower
3	612727	Flangia	Flange	Flansch	Flasque
4	099140	Cuffia	Guard	Schutz	Protection
5	022176	Tappo	Plug	Pfropfen	Bouchon
6	471448	Scatola	Housing	Gehäuse	Böite
7	011005	Grower	Grower	Federscheibe	Grower
8	014326	Vite	Screw	Schraube	Vis
9	423862	Perno	Pivot	Bolzen	Axe
10	008007	Ingrassatore	Grease nipple	Fettbuechse	Graisneur
11	461369	Attacco oscillante (2° cat.)	Swinging arm (cat.II)	Pendelnder Anschluss (Kat.II)	Attelage oscillant (2° cat.)
	461319	Attacco oscillante (3° cat.)	Swinging arm (cat.III)	Pendelnder Anschluss (Kat.III)	Attelage oscillant (3° cat.)
12	621724	Perno (2° cat.)	Pivot (cat.II)	Bolzen (Kat.II)	Axe (2° cat.)
	723606	Perno (3° cat.)	Pivot (cat.III)	Bolzen (Kat.III)	Axe (3° cat.)
13	013011	Spina a scatto	Pin	Stift	Goupille
14	621737	Perno	Pivot	Bolzen	Axe
15	005008	Ghiera	Ring nut	Nutmutter	Collier
16	412338	Gancio di bloccaggio	Hook	Haken	Crochet
17	005007	Ghiera	Ring nut	Nutmutter	Collier
18	423287	Distanziale	Spacer	Distanzstueck	Entretoise
19	010023	Rondella	Washer	Unterlegscheibe	Rondelle
20	423861	Perno	Pivot	Bolzen	Axe
21	004069	Dado	Nut	Mutter	Ecrou
22	423860	Perno	Pivot	Bolzen	Axe
23	004084	Dado	Nut	Mutter	Ecrou
24	662539	Attacco barra portafanali	Bar connection	Stangenanschluss	Attelage barre
25	027006	Barra portafanali	Bar	Stange	Barre
26	027007	Portatarga	Number plate holder	Schildrahmen	Porte plaque
27	027003	Fanale sinistro	Left Light	Links Scheinwerfer	Gauche Feu
28	027002	Catadiottro	Reflector	Rückstrahler	Catadioptr
29	612941	Piastra ferma tubo	Plate	Teller	Plateau
30	<b>014149</b>	Vite	Screw	Schraube	Vis





TELAIO CENTRALE • CENTER FRAME  
MITTELRAHMEN • CHASSIS CENTRAL

Tav.  
Tab.  
Taf.

**345.910**

Rev. **03**

**1214**

RIF.	CODICE	DESCRIZIONE	DENOMINATION	BEZEICHNUNG	DENOMINATION
31	027005	Cavo alimentazione	Power supply wire	Zufuhrkabel	Cable alimentation
32	027004	Fanale destro	Right light	Rechts Scheinwerfer	Droit Feu
33	662516	Barra di attacco centrale	Bar	Stange	Barre
34	462156	Telaio centrale	Center frame	Mittelrahmen	Chassis central
35	014001	Vite	Screw	Schraube	Vis
36	611728	Staffa gancio	Flask	Pratze	Bride
37	411429	Protezione cardano laterale	Protection	Schutz	Protection
38	014007	Vite	Screw	Schraube	Vis
39	011032	Grower	Grower	Federscheibe	Grower
40	010004	Rondella	Washer	Unterlegscheibe	Rondelle
41	411428	Supporto protezione cardano laterale	Support	Halterung	Support
42	004055	Dado	Nut	Mutter	Ecrou
43	523652	Gancio cardano 402 mm	Drive shaft hook	Gelenkwelle aufhaengung	Crochet
44	621723	Perno (2° cat.)	Pivot (cat.II)	Bolzen (Kat.II)	Axe (2° cat.)
	723630	Perno (3° cat.)	Pivot (cat.III)	Bolzen (Kat.III)	Axe (3° cat.)
45	021076	Colonna	Column	Saeule	Colonne
46	471449	Martinetto completo	Complete jack	Komplette Winde	Vérin complet
47	671777	Martinetto completo	Complete jack	Komplette Winde	Vérin complet
48	014192	Vite	Screw	Schraube	Vis
49	004072	Dado	Nut	Mutter	Ecrou







TELAIO SINISTRO • LEFT FRAME  
L.H. RAHMEN • CHASSIS GAUCHE

Tav.  
Tab.  
Taf.

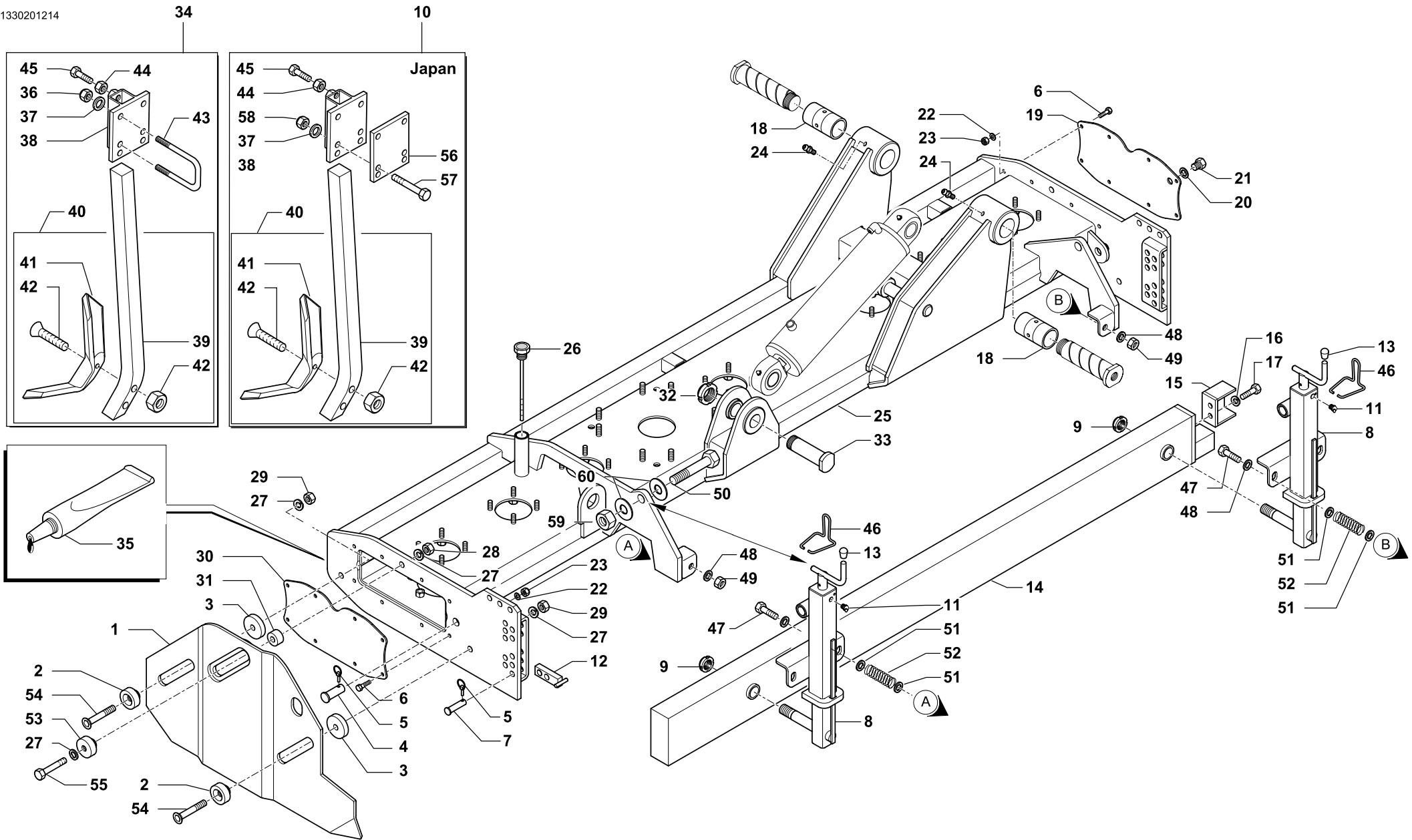
113.302

Rev.

00

1214

RIF.	CODICE	DESCRIZIONE	DENOMINATION	BEZEICHNUNG	DENOMINATION	
1	661577	Laterale sinistro	L.H. side shield	Linkes Seitenblech	Lateral gauche	
2	623587	Blocchetto di fissaggio parazolle	Stop plate	Schweisplatten	Bloc de fixation	
3	623418	Rondella	Washer	Scheibe	Rondelle	
4	623563	Perno fulcro braccio rullo	Pivot	Bolzen	Axe	
5	013023	Spina a scatto	Pin	Stift	Goupille	
6	014245	Vite	Screw	Schraube	Vis	
7	332515	Perno regolazione rullo	Pivot	Bolzen	Axe	
8	661569	Vite di regolazione destra	Threaded bar	Spindel	Vis de réglage	
9	005033	Ghiera	Ring nut	Nutmutter	Collier	
10	<b>971099</b>	Rompitraccia completo	Loosening tine	Spurspurlockerer	Brise traces	
11	008005	Ingrassatore	Grease nipple	Fettbuechse	Graisser	
12	661555	Blocchetto di fissaggio	Stop plate	Schweisplatten	Bloc de fixation	
13	022157	Tappo goccia	Plug	Verschluss	Bouchon	
400	14	662808	Barra livellatrice	Levelling bar	Ausgleichstange	Barre niveleuse
450		662809	Barra livellatrice	Levelling bar	Ausgleichstange	Barre niveleuse
500		662810	Barra livellatrice	Levelling bar	Ausgleichstange	Barre niveleuse
15	612526	Prolunga	Extension	Verlangerungsstück	Rallonge	
16	011033	Grower	Washer	Federring	Rondelle	
17	014382	Vite	Screw	Schraube	Vis	
18	423249	Bronzina	Bushing	Buchse	Douille	
19	611719	Coperchio	Cover	Deckel	Couvercle	
20	022086	Rondella	Washer	Scheibe	Rondelle	
21	022180	Tappo	Plug	Verschluss	Bouchon	
22	010023	Rondella	Washer	Scheibe	Rondelle	
23	004055	Dado	Nut	Mutter	Ecrou	
24	008007	Ingrassatore	Grease nipple	Fettbuechse	Graisser	
400	25	662985	Telaio sinistro	Left frame	Linker Rahmen	Châssis gauche
450		662986	Telaio sinistro	Left frame	Linker Rahmen	Châssis gauche
500		662987	Telaio sinistro	Left frame	Linker Rahmen	Châssis gauche
26	022068	Tappo	Plug	Verschluss	Bouchon	
27	010002	Rondella	Washer	Scheibe	Rondelle	
28	004054	Dado	Nut	Mutter	Ecrou	



**TELAIO SINISTRO • LEFT FRAME**  
**L.H. RAHMEN • CHASSIS GAUCHE**



TELAIO SINISTRO • LEFT FRAME  
L.H. RAHMEN • CHASSIS GAUCHE

Tav.  
Tab.  
Taf.

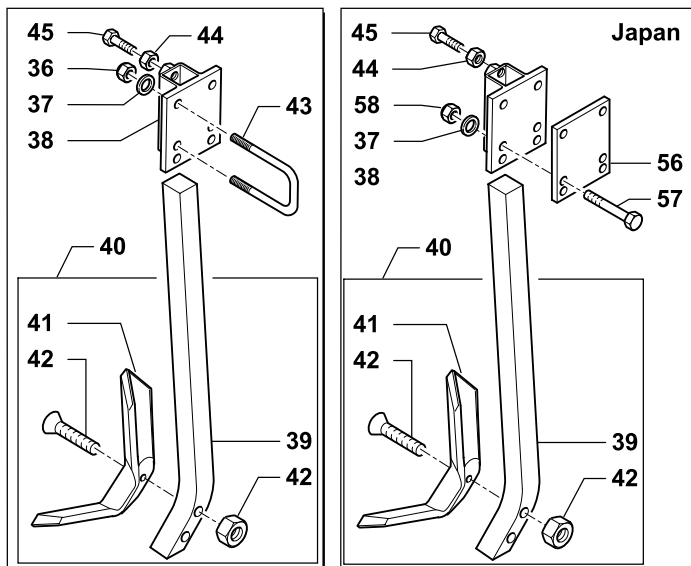
113.302

Rev.

00

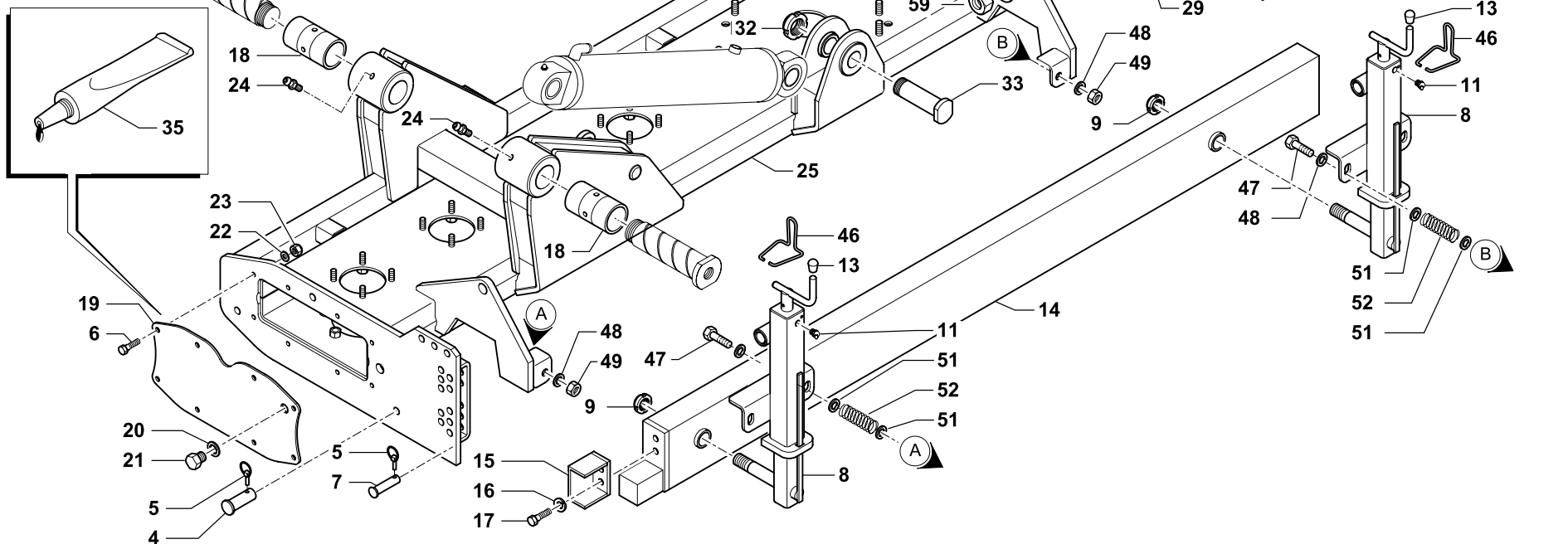
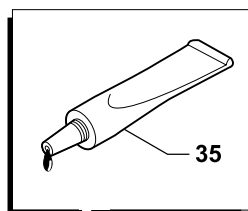
1214

RIF.	CODICE	DESCRIZIONE	DENOMINATION	BEZEICHNUNG	DENOMINATION
29	004076	Dado	Nut	Mutter	Ecrou
30	611619	Coperchio	Cover	Deckel	Couvercle
31	623363	Distanziale	Spacer	Distanzstueck	Entretoise
32	005007	Ghiera	Ring nut	Nutmutter	Collier
33	623139	Perno	Pivot	Bolzen	Axe
34	<b>971508</b>	Rompitraccia completo	Loosening tine	Spurspurlockerer	Brise traces
35	094006	Sigillante	Glue	Klebstoff	Colle
36	004101	Dado	Nut	Mutter	Ecrou
37	010005	Rondella	Washer	Scheibe	Rondelle
38	661917	Supporto	Support	Halterung	Support
39	099122	Ancora per rompitraccia	Ripper leg	Untergrundlockerer-arm	Bras du ripper
40	099120	Rompitraccia	Loosening tine	Spurspurlockerer	Brise traces
41	099121	Vomere reversibile	Blade	Messer	Burin
42	014354	Vite + Dado	Screw + Nut	Schraube + Mutter	Vis + Ecrou
43	623649	Cavallotto	U bolt	Bügelbolzen	Crampillon
44	004004	Dado	Nut	Mutter	Ecrou
45	014246	Vite	Screw	Schraube	Vis
46	612891	Molla di bloccaggio	Spring	Feder	Ressort de blocage
47	014356	Vite	Screw	Schraube	Vis
48	010004	Rondella	Washer	Scheibe	Rondelle
49	004066	Dado	Nut	Mutter	Ecrou
50	014450	Vite	Screw	Schraube	Vis
51	623626	Rondella	Washer	Scheibe	Rondelle
52	623624	Molla	Spring	Feder	Ressort
53	623412	Blocchetto di fissaggio	Stop plate	Schweisplatten	Bloc de fixation
54	014489	Vite	Screw	Schraube	Vis
55	014083	Vite	Screw	Schraube	Vis
56	611744	Piastra	Plate	Teller	Plateau
57	014265	Vite	Screw	Schraube	Vis
58	004079	Dado	Nut	Mutter	Ecrou
59	004042	Dado	Nut	Mutter	Ecrou
60	010012	Rondella	Washer	Scheibe	Rondelle



34

10



TELAIO DESTRO • RIGHT FRAME  
R.H. RAHMEN • CHASSIS DROITE

Tav. Tab. Taf.	<b>113.301</b>	Rev.	<b>00</b>	<b>1214</b>
----------------------	----------------	------	-----------	-------------





TELAIO DESTRO • RIGHT FRAME  
R.H. RAHMEN • CHASSIS DROITE

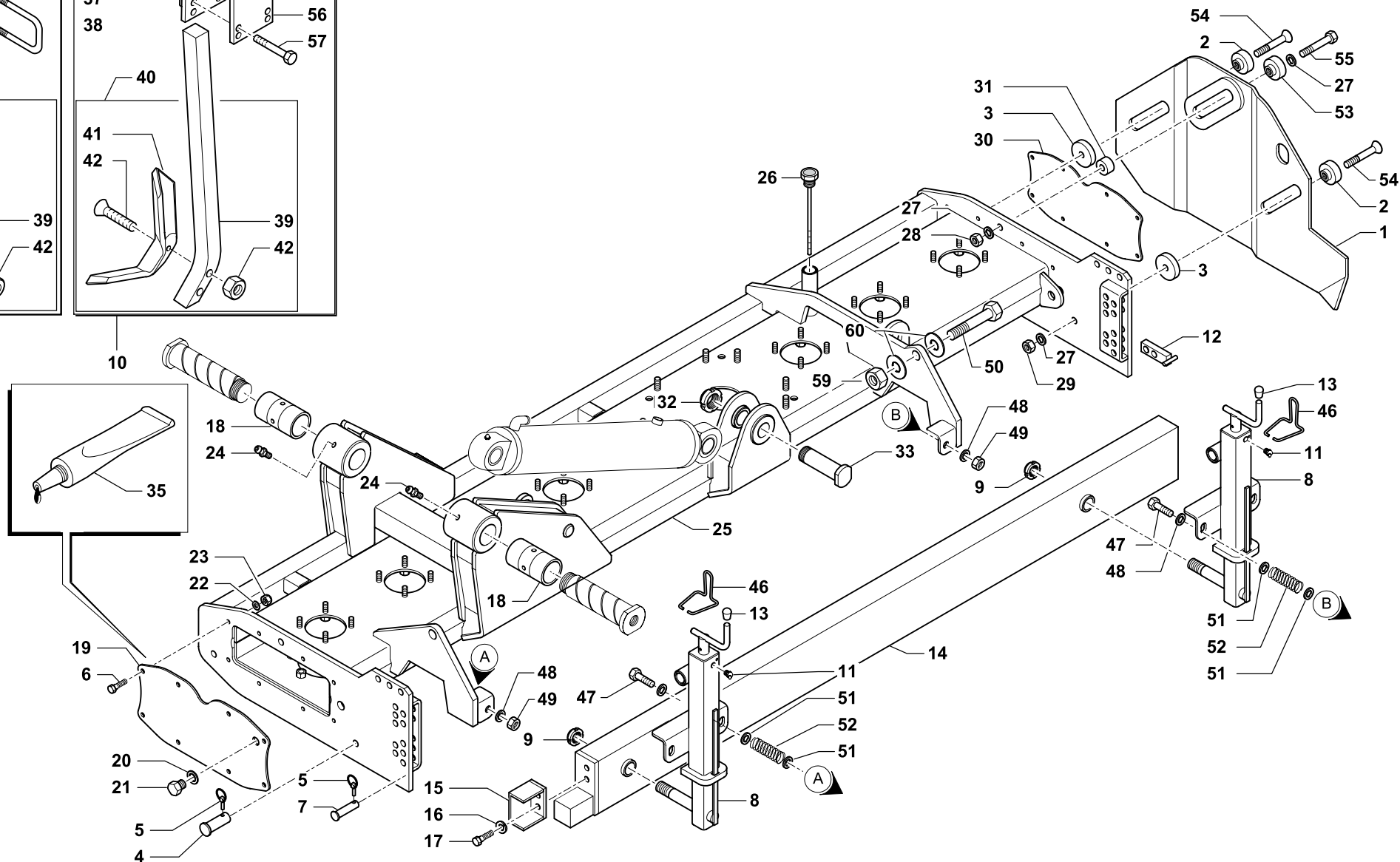
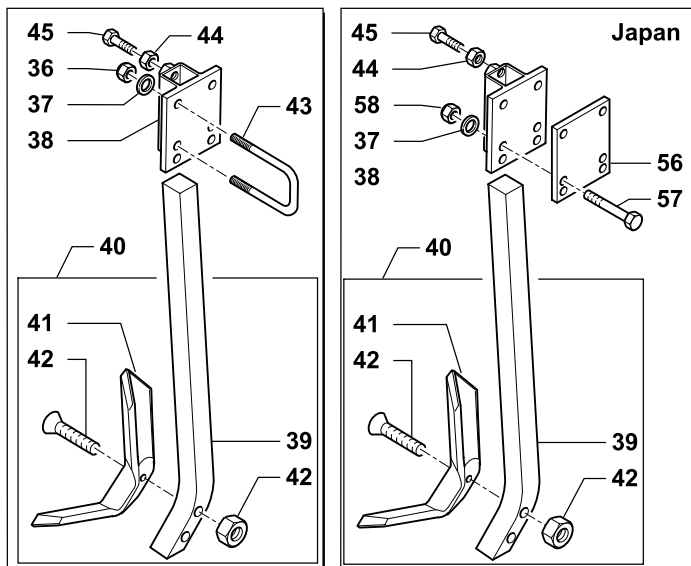
Tav.  
Tab.  
Taf.

113.301

Rev. 00

1214

RIF.	CODICE	DESCRIZIONE	DENOMINATION	BEZEICHNUNG	DENOMINATION	
1	661578	Laterale destro	R.H. side shield	Rechtes Seitenblech	Lateral droit	
2	623587	Blocchetto di fissaggio parazolle	Stop plate	Schweisplatten	Bloc de fixation	
3	623418	Rondella	Washer	Scheibe	Rondelle	
4	623563	Perno fulcro braccio rullo	Pivot	Bolzen	Axe	
5	013023	Spina a scatto	Pin	Stift	Goupille	
6	014245	Vite	Screw	Schraube	Vis	
7	332515	Perno regolazione rullo	Pivot	Bolzen	Axe	
8	661569	Vite di regolazione destra	Threaded bar	Spindel	Vis de réglage	
9	005033	Ghiera	Ring nut	Nutmutter	Collier	
10	<b>971099</b>	Rompitraccia completo	Loosening tine	Spurspurlockerer	Brise traces	
11	008005	Ingrassatore	Grease nipple	Fettbuechse	Graisser	
12	661555	Blocchetto di fissaggio	Stop plate	Schweisplatten	Bloc de fixation	
13	022157	Tappo goccia	Plug	Verschluss	Bouchon	
400	14	662808	Barra livellatrice	Levelling bar	Ausgleichstange	Barre niveleuse
450		662809	Barra livellatrice	Levelling bar	Ausgleichstange	Barre niveleuse
500		662810	Barra livellatrice	Levelling bar	Ausgleichstange	Barre niveleuse
15	612526	Prolunga	Extension	Verlangerungsstück	Rallonge	
16	011033	Grower	Washer	Federring	Rondelle	
17	014382	Vite	Screw	Schraube	Vis	
18	423249	Bronzina	Bushing	Buchse	Douille	
19	611719	Coperchio	Cover	Deckel	Couvercle	
20	022086	Rondella	Washer	Scheibe	Rondelle	
21	022180	Tappo	Plug	Verschluss	Bouchon	
22	010023	Rondella	Washer	Scheibe	Rondelle	
23	004055	Dado	Nut	Mutter	Ecrou	
24	008007	Ingrassatore	Grease nipple	Fettbuechse	Graisser	
400	25	662995	Telaio destro	Right frame	Rechter Rahmen	Châssis droit
450		662996	Telaio destro	Right frame	Rechter Rahmen	Châssis droit
500		662997	Telaio destro	Right frame	Rechter Rahmen	Châssis droit
26	022068	Tappo	Plug	Verschluss	Bouchon	
27	010002	Rondella	Washer	Scheibe	Rondelle	
28	004054	Dado	Nut	Mutter	Ecrou	



TELAIO DESTRO • RIGHT FRAME  
R.H. RAHMEN • CHASSIS DROITE

Tav. Tab. Taf.	<b>113.301</b>	Rev.	<b>00</b>	<b>1214</b>
----------------------	----------------	------	-----------	-------------



TELAIO DESTRO • RIGHT FRAME  
R.H. RAHMEN • CHASSIS DROITE

Tav.  
Tab.  
Taf.

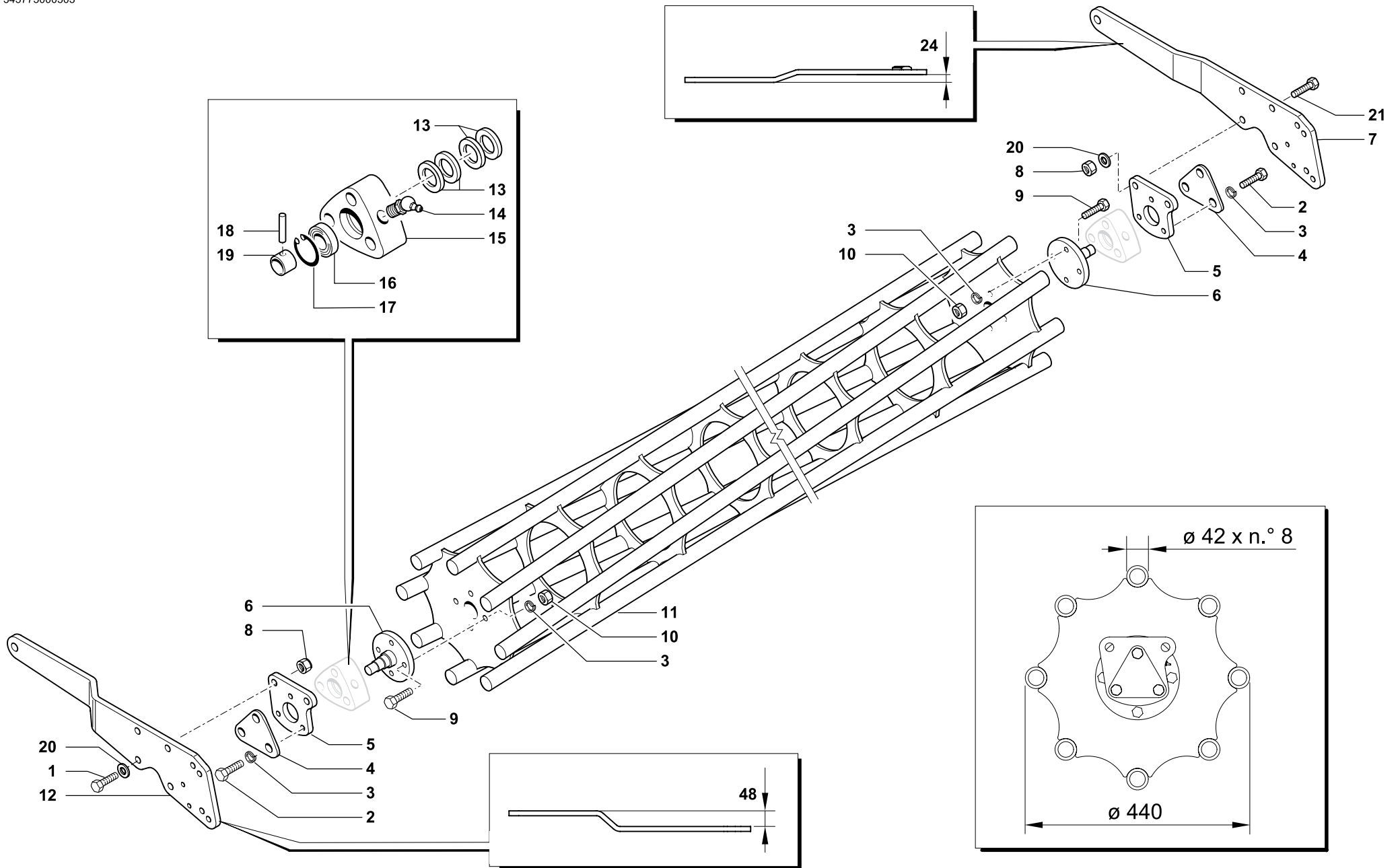
113.301

Rev.

00

1214

RIF.	CODICE	DESCRIZIONE	DENOMINATION	BEZEICHNUNG	DENOMINATION
29	004076	Dado	Nut	Mutter	Ecrou
30	611619	Coperchio	Cover	Deckel	Couvercle
31	623363	Distanziale	Spacer	Distanzstueck	Entretoise
32	005007	Ghiera	Ring nut	Nutmutter	Collier
33	623139	Perno	Pivot	Bolzen	Axe
34	<b>971508</b>	Rompitraccia completo	Loosening tine	Spurspurlockerer	Brise traces
35	094006	Sigillante	Glue	Klebstoff	Colle
36	004101	Dado	Nut	Mutter	Ecrou
37	010005	Rondella	Washer	Scheibe	Rondelle
38	661917	Supporto	Support	Halterung	Support
39	099122	Ancora per rompitracchia	Ripper leg	Untergrundlockerer-arm	Bras du ripper
40	099120	Rompitraccia	Loosening tine	Spurspurlockerer	Brise traces
41	099121	Vomere reversibile	Blade	Messer	Burin
42	014354	Vite + Dado	Screw + Nut	Schraube + Mutter	Vis + Ecrou
43	623649	Cavallotto	U bolt	Bügelbolzen	Crampillon
44	004004	Dado	Nut	Mutter	Ecrou
45	014246	Vite	Screw	Schraube	Vis
46	612891	Molla di bloccaggio	Spring	Feder	Ressort de blocage
47	014356	Vite	Screw	Schraube	Vis
48	010004	Rondella	Washer	Scheibe	Rondelle
49	004066	Dado	Nut	Mutter	Ecrou
50	014450	Vite	Screw	Schraube	Vis
51	623626	Rondella	Washer	Scheibe	Rondelle
52	623624	Molla	Spring	Feder	Ressort
53	623412	Blocchetto di fissaggio	Stop plate	Schweisplatten	Bloc de fixation
54	014489	Vite	Screw	Schraube	Vis
55	014083	Vite	Screw	Schraube	Vis
56	611744	Piastra	Plate	Teller	Plateau
57	014265	Vite	Screw	Schraube	Vis
58	004079	Dado	Nut	Mutter	Ecrou
59	004042	Dado	Nut	Mutter	Ecrou
60	010012	Rondella	Washer	Scheibe	Rondelle



RULLO GABBIA SINISTRO Ø 440 • L.H. CAGE ROLLER Ø 440  
 KÄFIGWALZE Ø 440 LINKS • ROULEAU CAGE Ø 440 GAUCHE

Tav. Tab. Taf.	<b>113.173</b>	Rev.	<b>02</b>	<b>0115</b>
----------------------	----------------	------	-----------	-------------





RULLO GABBIA SINISTRO Ø 440 • L.H. CAGE ROLLER Ø 440  
KÄFIGWALZE Ø 440 LINKS • ROULEAU CAGE Ø 440 GAUCHE

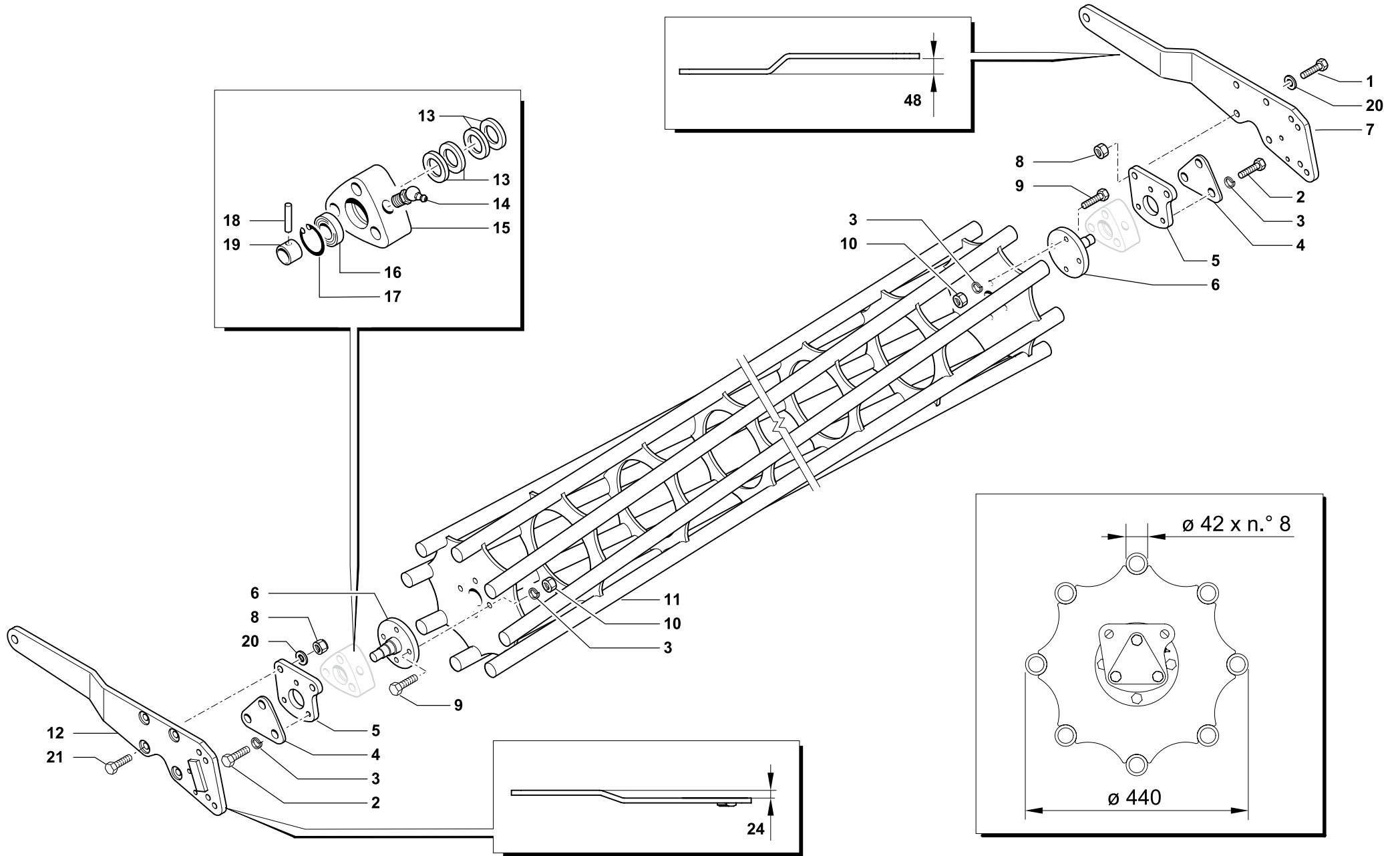
Tav.  
Tab.  
Taf.

113.173

Rev. 02

0115

RIF.	CODICE	DESCRIZIONE	DENOMINATION	BEZEICHNUNG	DENOMINATION
1	014192	Vite	Screw	Schraube	Vis
2	014145	Vite	Screw	Schraube	Vis
3	011003	Grower	Grower	Federscheibe	Grower
4	612372	Chiusura	Plate	Plate	Platte
5	661402	Piastra	Plate	Plate	Platte
6	661401	Fusello	Stub axle	Flansch	Fusee
7	911580	Braccio interno SX	Arm	Arm	Bras
8	004072	Dado	Nut	Mutter	Ecrou
9	014254	Vite	Screw	Schraube	Vis
10	004030	Dado	Nut	Mutter	Ecrou
400	961960	Rullo gabbia	Cage roller	Käfigwalze	Rouleau cage
450	961961	Rullo gabbia	Cage roller	Käfigwalze	Rouleau cage
500	961962	Rullo gabbia	Cage roller	Käfigwalze	Rouleau cage
12	911570	Braccio esterno SX	Arm	Arm	Bras
13	099018	Gruppo parapolvere	Dust cover	Staubdeckel	Cache anti poussière
14	008005	Ingrassatore	Grease nipple	Fettbuechse	Graisneur
15	421604	Supporto	Support	Halterung	Support
16	003051	Cuscinetto	Bearing	Kugellager	Roulement
17	001006	Anello di arresto	Stop ring	Sperring	Bague d'arret
18	013019	Spina	Pin	Stift	Goupille
19	661403	Bussola	Bush	Buchse	Bague
20	010006	Rondella	Washer	Scheibe	Rondelle
21	014198	Vite	Screw	Schraube	Vis
400	998250	Rullo gabbia + Supporti	Cage roller + Support	Stabwalze + Halterung	Rouleau cage + Support
450	998251	Rullo gabbia + Supporti	Cage roller + Support	Stabwalze + Halterung	Rouleau cage + Support
500	998252	Rullo gabbia + Supporti	Cage roller + Support	Stabwalze + Halterung	Rouleau cage + Support
400	<b>671411</b>	Kit rullo gabbia completo	Kit cage roller complete	Stabwalze komplett	Kit rouleau cage complet
450	<b>671412</b>	Kit rullo gabbia completo	Kit cage roller complete	Stabwalze komplett	Kit rouleau cage complet
500	<b>671412</b>	Kit rullo gabbia completo	Kit cage roller complete	Stabwalze komplett	Kit rouleau cage complet



**RULLO GABBIA DESTRO Ø 440 • R.H. CAGE ROLLER Ø 440**  
**KÄFIGWALZE Ø 440 RECHTS • ROULEAU CAGE Ø 440 DROITE**

Tav. Tab. Taf.	<b>113.174</b>	Rev.	<b>02</b>	<b>0115</b>
----------------------	----------------	------	-----------	-------------



RULLO GABBIA DESTRO Ø 440 • R.H. CAGE ROLLER Ø 440  
KÄFIGWALZE Ø 440 RECHTS • ROULEAU CAGE Ø 440 DROITE

Tav.  
Tab.  
Taf.

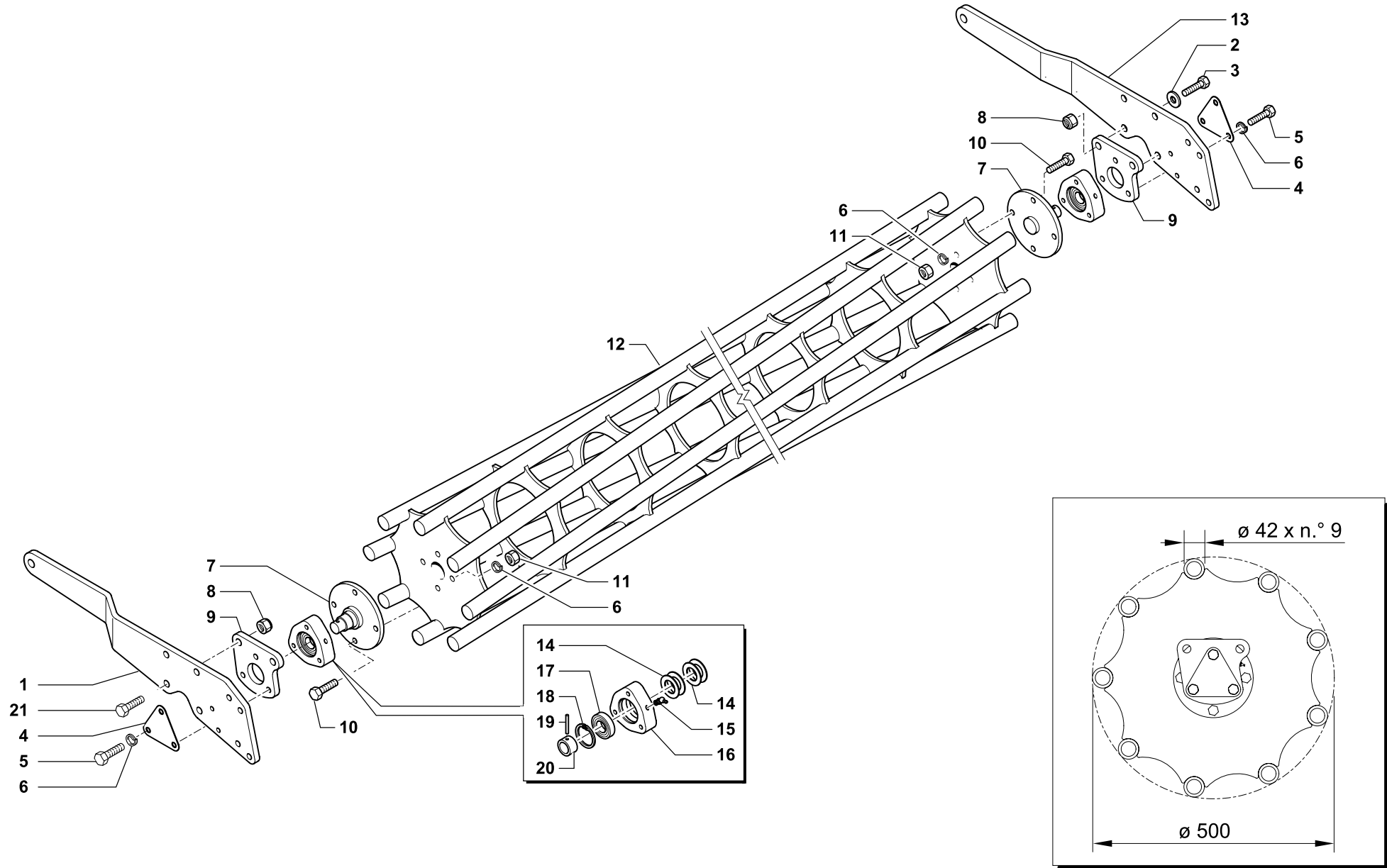
113.174

Rev.

02

0115

RIF.	CODICE	DESCRIZIONE	DENOMINATION	BEZEICHNUNG	DENOMINATION
1	014192	Vite	Screw	Schraube	Vis
2	014145	Vite	Screw	Schraube	Vis
3	011003	Grower	Grower	Federscheibe	Grower
4	612372	Chiusura	Plate	Plate	Platte
5	661402	Piastra	Plate	Plate	Platte
6	661401	Fusello	Stub axle	Flansch	Fusee
7	911571	Braccio esterno DX	Arm	Arm	Bras
8	004072	Dado	Nut	Mutter	Ecrou
9	014254	Vite	Screw	Schraube	Vis
10	004030	Dado	Nut	Mutter	Ecrou
400	961960	Rullo gabbia	Cage roller	Käfigwalze	Rouleau cage
450	961961	Rullo gabbia	Cage roller	Käfigwalze	Rouleau cage
500	961962	Rullo gabbia	Cage roller	Käfigwalze	Rouleau cage
12	911581	Braccio interno DX	Arm	Arm	Bras
13	099018	Gruppo parapolvere	Dust cover	Staubdeckel	Cache anti poussière
14	008005	Ingrassatore	Grease nipple	Fettbuechse	Graisneur
15	421604	Supporto	Support	Halterung	Support
16	003051	Cuscinetto	Bearing	Kugellager	Roulement
17	001006	Anello di arresto	Stop ring	Sperring	Bague d'arret
18	013019	Spina	Pin	Stift	Goupille
19	661403	Bussola	Bush	Buchse	Bague
20	010006	Rondella	Washer	Scheibe	Rondelle
21	014198	Vite	Screw	Schraube	Vis
400	998250	Rullo gabbia + Supporti	Cage roller + Support	Stabwalze + Halterung	Rouleau cage + Support
450	998251	Rullo gabbia + Supporti	Cage roller + Support	Stabwalze + Halterung	Rouleau cage + Support
500	998252	Rullo gabbia + Supporti	Cage roller + Support	Stabwalze + Halterung	Rouleau cage + Support
400	<b>671411</b>	Kit rulli gabbia completi (SX+DX)	Kit cage rollers complete (L.H.+R.H.)	Stabwalzen Kit komplett (links+rechts)	Kit rouleaux cage complet (gauche+droit)
450	<b>671412</b>	Kit rulli gabbia completi (SX+DX)	Kit cage rollers complete (L.H.+R.H.)	Stabwalzen Kit komplett (links+rechts)	Kit rouleaux cage complet (gauche+droit)
500	<b>671412</b>	Kit rulli gabbia completi (SX+DX)	Kit cage rollers complete (L.H.+R.H.)	Stabwalzen Kit komplett (links+rechts)	Kit rouleaux cage complet (gauche+droit)



RULLO GABBIA Ø 500 SINISTRO • L.H. CAGE ROLLER Ø 500  
 KÄFIGWALZE Ø 500 LINKS • ROULEAU CAGE Ø 500 GAUCHE

Tav. Tab. Taf.	<b>113.154</b>	Rev.	<b>00</b>	<b>0115</b>
----------------------	----------------	------	-----------	-------------



RULLO GABBIA Ø 500 SINISTRO • L.H. CAGE ROLLER Ø 500  
KÄFIGWALZE Ø 500 LINKS • ROULEAU CAGE Ø 500 GAUCHE

Tav.  
Tab.  
Taf.

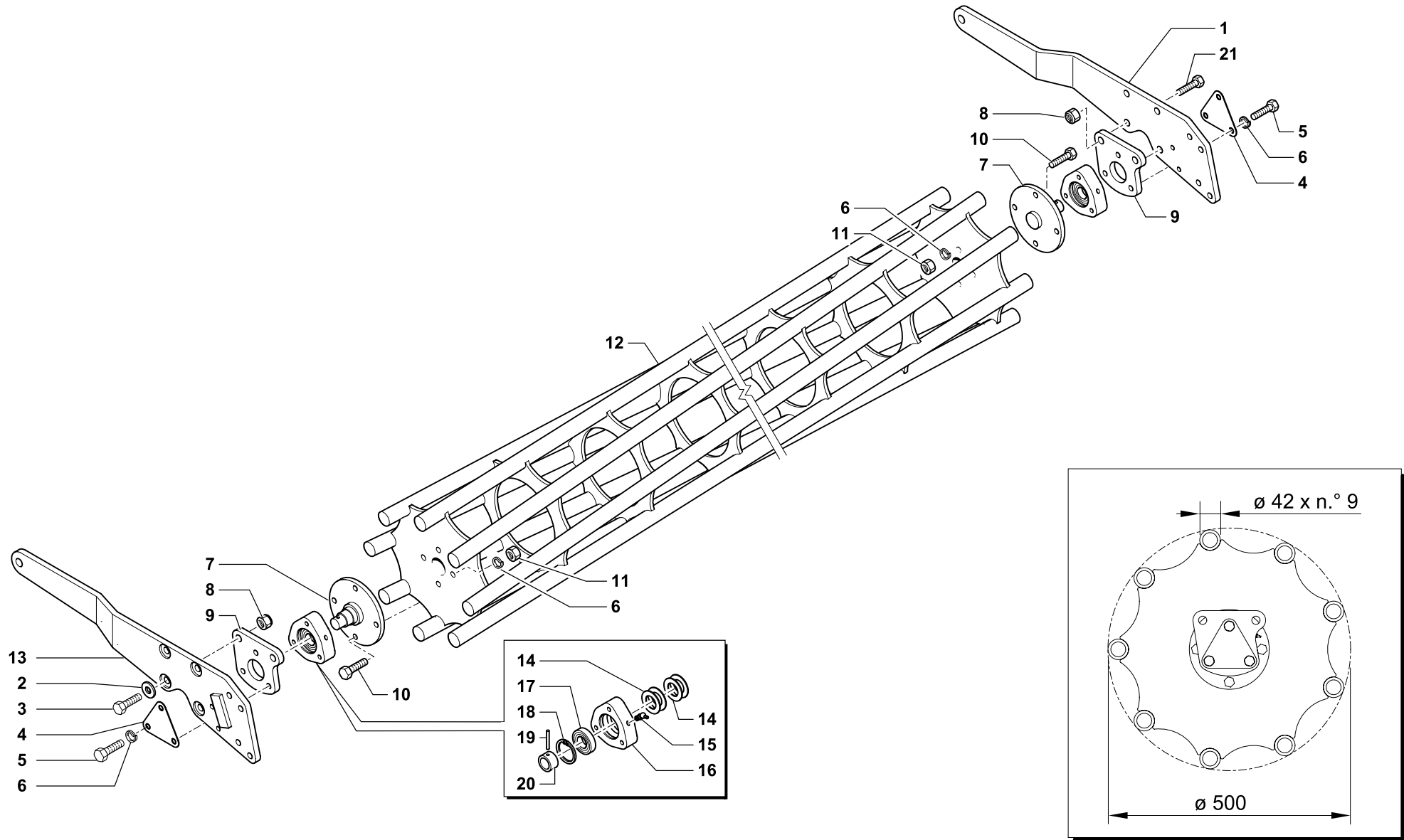
113.154

Rev.

00

0115

RIF.	CODICE	DESCRIZIONE	DENOMINATION	BEZEICHNUNG	DENOMINATION	
1	911572	Braccio esterno sinistro	Arm	Arm	Bras	
2	010006	Rondella	Washer	Unterlegscheibe	Rondelle	
3	014192	Vite	Screw	Schraube	Vis	
4	612372	Chiusura	Plate	Plate	Platte	
5	014145	Vite	Screw	Schraube	Vis	
6	011003	Grower	Grower	Federscheibe	Grower	
7	661401	Fusello	Stub axle	Flansch	Fusee	
8	004072	Dado	Nut	Mutter	Ecrou	
9	661402	Piastra	Plate	Plate	Platte	
10	014254	Vite	Screw	Schraube	Vis	
11	004030	Dado	Nut	Mutter	Ecrou	
400	12	961950	Rullo gabbia	Cage roller	Käfigwalze	Rouleau cage
450		961951	Rullo gabbia	Cage roller	Käfigwalze	Rouleau cage
500		961952	Rullo gabbia	Cage roller	Käfigwalze	Rouleau cage
13	911582	Braccio interno sinistro	Arm	Arm	Bras	
14	099018	Gruppo parapolvere	Dust cover	Staubdeckel	Cache anti poussière	
15	008005	Ingrassatore	Grease nipple	Fettbuechse	Graisser	
16	421604	Supporto	Support	Halterung	Support	
17	003051	Cuscinetto	Bearing	Kugellager	Roulement	
18	001006	Anello di arresto	Stop ring	Sperring	Bague d'arret	
19	013019	Spina	Pin	Stift	Goupille	
20	661403	Bussola	Bush	Buchse	Bague	
21	014198	Vite	Screw	Schraube	Vis	
400		998230	Rullo gabbia + Supporti	Cage roller + Support	Stabwalze + Halterung	Rouleau cage + Support
450		998231	Rullo gabbia + Supporti	Cage roller + Support	Stabwalze + Halterung	Rouleau cage + Support
500		998232	Rullo gabbia + Supporti	Cage roller + Support	Stabwalze + Halterung	Rouleau cage + Support
400		<b>671461</b>	Kit rulli gabbia completi (SX+DX)	Kit cage rollers complete (L.H.+R.H.)	Stabwalzen Kit komplett (links+rechts)	Kit rouleaux cage complet (gauche+droit)
450		<b>671462</b>	Kit rulli gabbia completi (SX+DX)	Kit cage rollers complete (L.H.+R.H.)	Stabwalzen Kit komplett (links+rechts)	Kit rouleaux cage complet (gauche+droit)
500		<b>671463</b>	Kit rulli gabbia completi (SX+DX)	Kit cage rollers complete (L.H.+R.H.)	Stabwalzen Kit komplett (links+rechts)	Kit rouleaux cage complet (gauche+droit)



RULLO GABBIA Ø 500 DESTRO • R.H. CAGE ROLLER Ø 500  
 KÄFIGWALZE Ø 500 RECHTS • ROULEAU CAGE Ø 500 DROITE

Tav. Tab. Taf.	<b>113.159</b>	Rev.	<b>00</b>	<b>0115</b>
----------------------	----------------	------	-----------	-------------



RULLO GABBIA Ø 500 DESTRO • R.H. CAGE ROLLER Ø 500  
KÄFIGWALZE Ø 500 RECHTS • ROULEAU CAGE Ø 500 DROITE

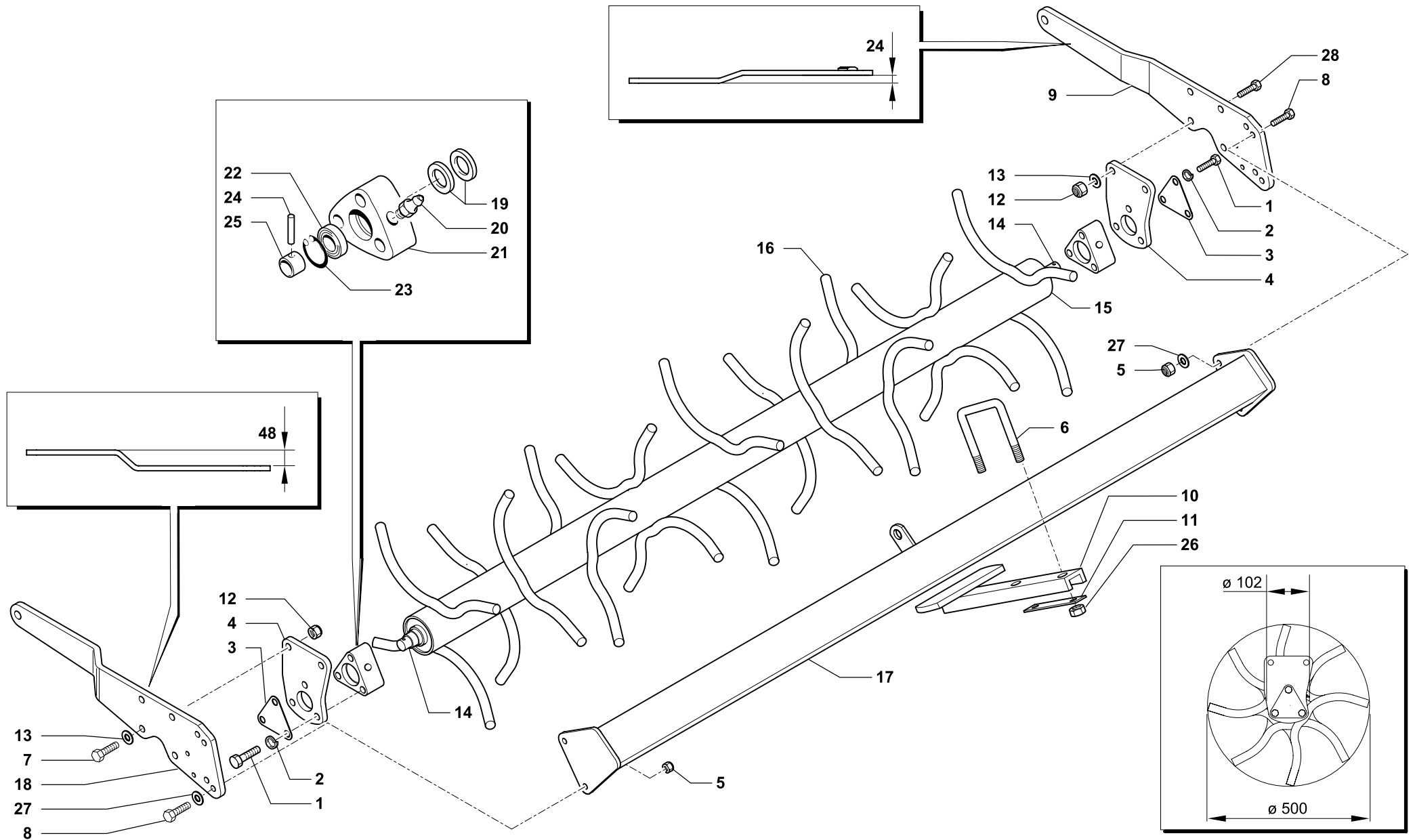
Tav.  
Tab.  
Taf.

113.159

Rev. 00

0115

RIF.	CODICE	DESCRIZIONE	DENOMINATION	BEZEICHNUNG	DENOMINATION	
1	911573	Braccio esterno destro	Arm	Arm	Bras	
2	010006	Rondella	Washer	Unterlegscheibe	Rondelle	
3	014192	Vite	Screw	Schraube	Vis	
4	612372	Chiusura	Plate	Plate	Platte	
5	014145	Vite	Screw	Schraube	Vis	
6	011003	Grower	Grower	Federscheibe	Grower	
7	661401	Fusello	Stub axle	Flansch	Fusee	
8	004072	Dado	Nut	Mutter	Ecrou	
9	661402	Piastra	Plate	Plate	Platte	
10	014254	Vite	Screw	Schraube	Vis	
11	004030	Dado	Nut	Mutter	Ecrou	
400	12	961950	Rullo gabbia	Cage roller	Käfigwalze	Rouleau cage
450		961951	Rullo gabbia	Cage roller	Käfigwalze	Rouleau cage
500		961952	Rullo gabbia	Cage roller	Käfigwalze	Rouleau cage
13	911583	Braccio interno destro	Arm	Arm	Bras	
14	099018	Gruppo parapolvere	Dust cover	Staubdeckel	Cache anti poussière	
15	008005	Ingrassatore	Grease nipple	Fettbuechse	Graisser	
16	421604	Supporto	Support	Halterung	Support	
17	003051	Cuscinetto	Bearing	Kugellager	Roulement	
18	001006	Anello di arresto	Stop ring	Sperring	Bague d'arret	
19	013019	Spina	Pin	Stift	Goupille	
20	661403	Bussola	Bush	Buchse	Bague	
21	014198	Vite	Screw	Schraube	Vis	
400		998230	Rullo gabbia + Supporti	Cage roller + Support	Stabwalze + Halterung	Rouleau cage + Support
450		998231	Rullo gabbia + Supporti	Cage roller + Support	Stabwalze + Halterung	Rouleau cage + Support
500		998232	Rullo gabbia + Supporti	Cage roller + Support	Stabwalze + Halterung	Rouleau cage + Support
400		<b>671461</b>	Kit rulli gabbia completi (SX+DX)	Kit cage rollers complete (L.H.+R.H.)	Stabwalzen Kit komplett (links+rechts)	Kit rouleaux cage complet (gauche+droit)
450		<b>671462</b>	Kit rulli gabbia completi (SX+DX)	Kit cage rollers complete (L.H.+R.H.)	Stabwalzen Kit komplett (links+rechts)	Kit rouleaux cage complet (gauche+droit)
500		<b>671463</b>	Kit rulli gabbia completi (SX+DX)	Kit cage rollers complete (L.H.+R.H.)	Stabwalzen Kit komplett (links+rechts)	Kit rouleaux cage complet (gauche+droit)



RULLO SPUNTONI Ø 500 SINISTRO • L.H. SPIKES ROLLER Ø 500  
 STACHELWALZE Ø 500 LINKS • ROULEAU POINTES Ø 500 GAUCHE

Tav. Tab. Taf.	<b>113.142</b>	Rev. <b>01</b>	<b>0115</b>
----------------------	----------------	----------------	-------------





RULLO SPUNTONI Ø 500 SINISTRO • L.H. SPIKES ROLLER Ø 500  
STACHELWALZE Ø 500 LINKS • ROULEAU POINTES Ø 500 GAUCHE

Tav.  
Tab.  
Taf.

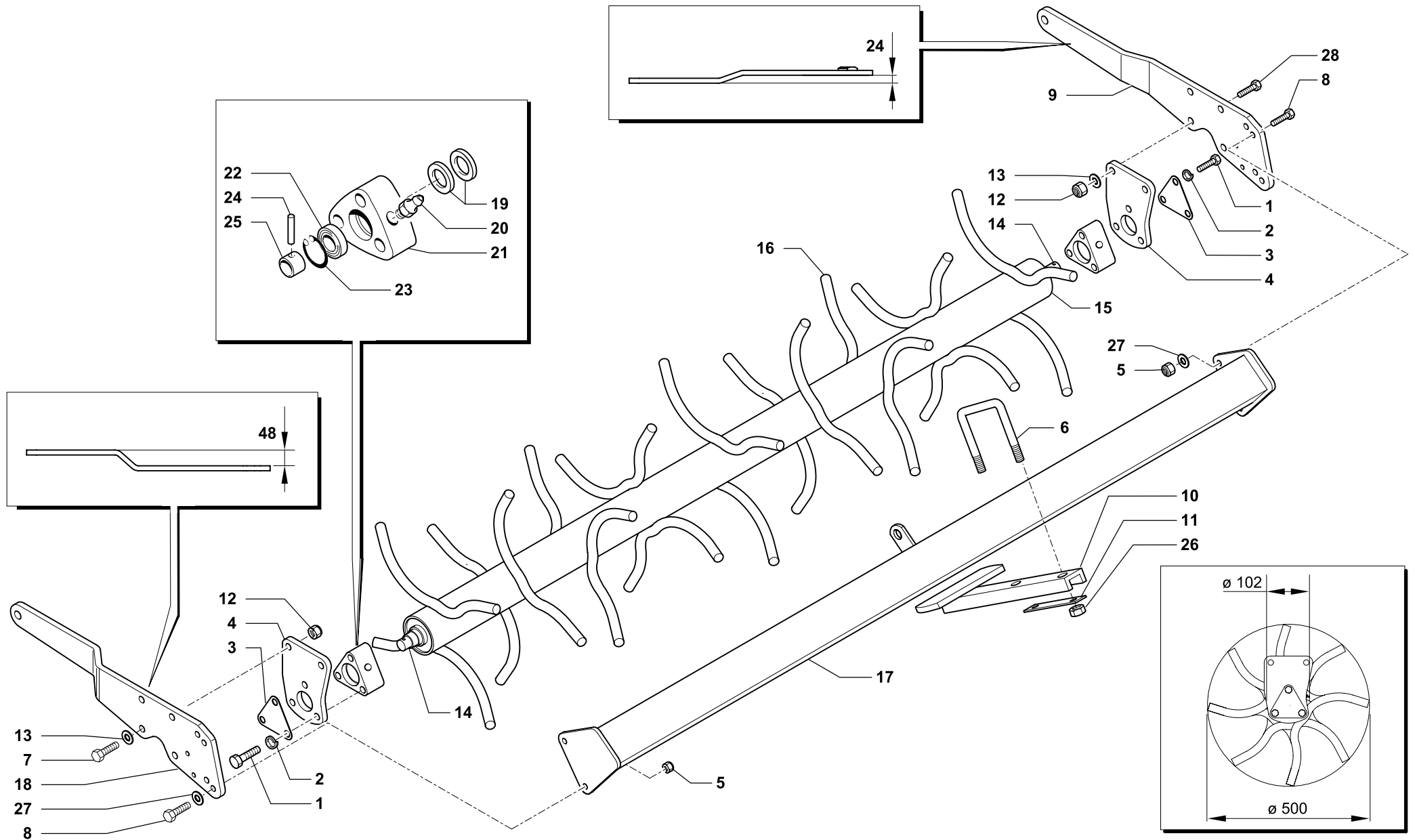
113.142

Rev.

01

0115

RIF.	CODICE	DESCRIZIONE	DENOMINATION	BEZEICHNUNG	DENOMINATION	
1	014145	Vite	Screw	Schraube	Vis	
2	011003	Grower	Grower	Federscheibe	Grower	
3	612372	Chiusura	Plate	Plate	Platte	
4	661406	Piastra rullo spuntoni	Plate	Plate	Platte	
5	004054	Dado	Nut	Mutter	Ecrou	
6	623750	Cavallotto	U bolt	Bügelbolzen	Crampillon	
7	014192	Vite	Screw	Schraube	Vis	
8	014082	Vite	Screw	Schraube	Vis	
9	911580	Braccio interno SX	Arm	Arm	Bras	
10	961818	Raschietto	Scraper	Schaber	Racloir	
11	911602	Piatto di bloccaggio	Plate	Teller	Plateau	
12	004072	Dado	Nut	Mutter	Ecrou	
13	010006	Rondella	Washer	Unterlegscheibe	Rondelle	
14	612351	Fusello (da saldare)	Stub axle (to be welded)	Flansch (zum schweissen)	Fusee (à souder)	
400	15	961132	Rullo spuntoni	Spikes roller	Stachelwalze	Rouleau pointes
450		961133	Rullo spuntoni	Spikes roller	Stachelwalze	Rouleau pointes
500		961134	Rullo spuntoni	Spikes roller	Stachelwalze	Rouleau pointes
16	913706	Spuntone doppio (da saldare)	Spike (to be welded)	Zinken (zum schweissen)	Esponon (à souder)	
400	17	961850	Barra porta raschietti	Scratcher support	Schaberhalter	Porte-racloir
450		961851	Barra porta raschietti	Scratcher support	Schaberhalter	Porte-racloir
500		961852	Barra porta raschietti	Scratcher support	Schaberhalter	Porte-racloir
18	911570	Braccio esterno SX	Arm	Arm	Bras	
19	099018	Gruppo parapolvere	Dust cover	Staubdeckel	Cache anti poussière	
20	008005	Ingrassatore	Grease nipple	Fettbuechse	Graisseur	
21	421604	Supporto	Support	Halterung	Support	
22	003051	Cuscinetto	Bearing	Kugellager	Roulement	
23	001006	Anello di arresto	Stop ring	Sperring	Bague d'arret	
24	013019	Spina	Pin	Stift	Goupille	
25	661403	Bussola	Bush	Buchse	Bague	
26	004101	Dado	Nut	Mutter	Ecrou	
27	010002	Rondella	Washer	Unterlegscheibe	Rondelle	
28	014198	Vite	Screw	Schraube	Vis	



RULLO SPUNTONI Ø 500 SINISTRO • L.H. SPIKES ROLLER Ø 500  
 STACHELWALZE Ø 500 LINKS • ROULEAU POINTES Ø 500 GAUCHE

Tav. Tab. Taf.	<b>113.142</b>	Rev. <b>01</b>	<b>0115</b>
----------------------	----------------	----------------	-------------



**RULLO SPUNTONI Ø 500 SINISTRO • L.H. SPIKES ROLLER Ø 500**  
**STACHELWALZE Ø 500 LINKS • ROULEAU POINTES Ø 500 GAUCHE**

Tav.  
Tab.  
Taf.

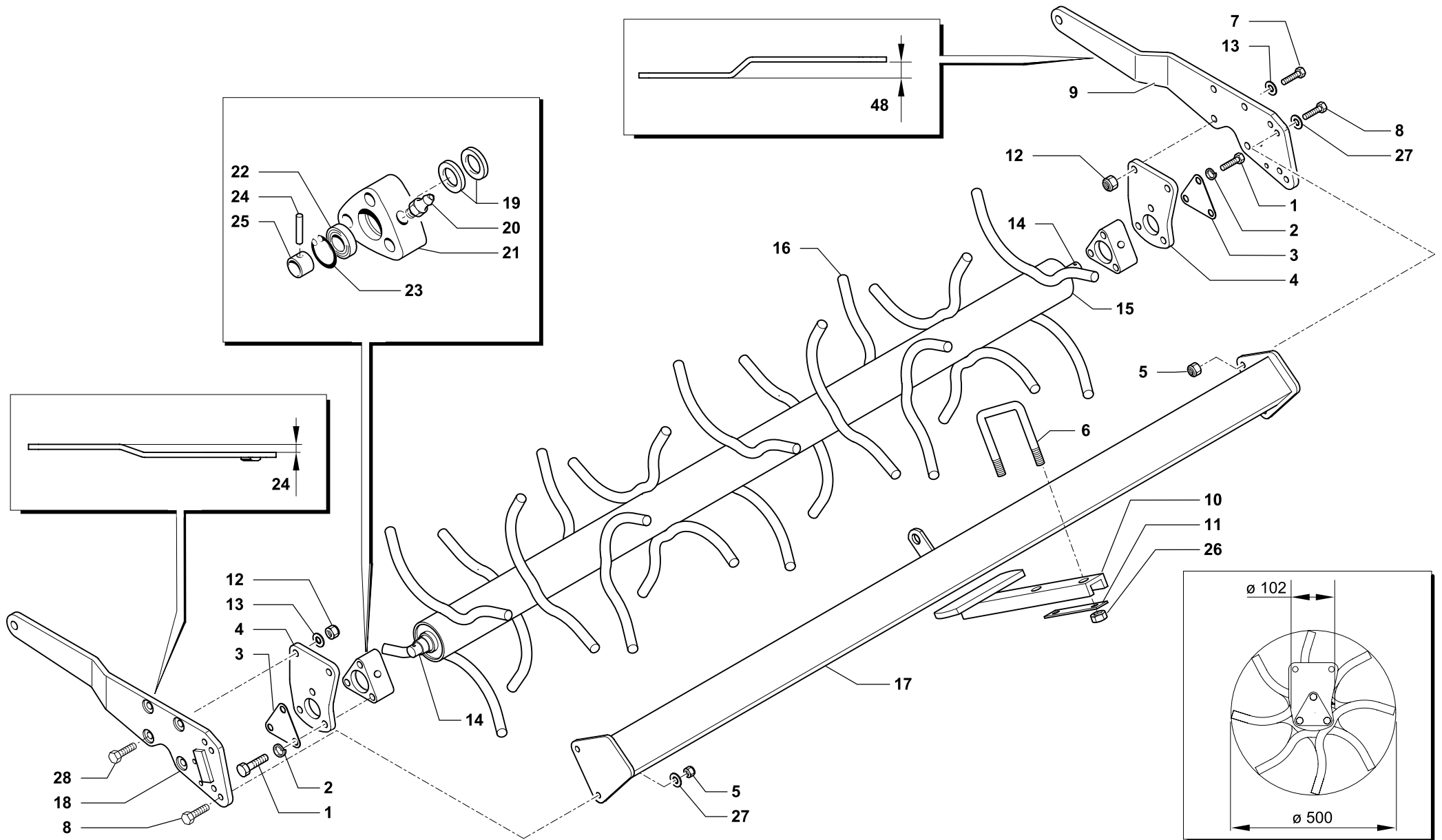
**113.142**

Rev.

**01**

**0115**

RIF.	CODICE	DESCRIZIONE	DENOMINATION	BEZEICHNUNG	DENOMINATION
400	998302	Rullo spuntoni + Supporti	Spikes roller + Support	Stachelwalze + Halterung	Rouleau pointes + Support
450	998303	Rullo spuntoni + Supporti	Spikes roller + Support	Stachelwalze + Halterung	Rouleau pointes + Support
500	998304	Rullo spuntoni + Supporti	Spikes roller + Support	Stachelwalze + Halterung	Rouleau pointes + Support
400	<b>671351</b>	Kit rulli spuntoni completi (SX+DX)	Kit spikes rollers complete (L.H.+R.H.)	Stachelwalze Kit komplett (links+rechts)	Kit rouleaux pointes complet (gauche+droit)
450	<b>671352</b>	Kit rulli spuntoni completi (SX+DX)	Kit spikes rollers complete (L.H.+R.H.)	Stachelwalze Kit komplett (links+rechts)	Kit rouleaux pointes complet (gauche+droit)
500	<b>671353</b>	Kit rulli spuntoni completi (SX+DX)	Kit spikes rollers complete (L.H.+R.H.)	Stachelwalze Kit komplett (links+rechts)	Kit rouleaux pointes complet (gauche+droit)



RULLO SPUNTONI Ø 500 DESTRO • R.H. SPIKES ROLLER Ø 500  
 STACHELWALZE Ø 500 RECHTS • ROULEAU POINTES Ø 500 DROITE

Tav. Tab. Taf.	<b>113.156</b>	Rev.	<b>00</b>	<b>0115</b>
----------------------	----------------	------	-----------	-------------



RULLO SPUNTONI Ø 500 DESTRO • R.H. SPIKES ROLLER Ø 500  
STACHELWALZE Ø 500 RECHTS • ROULEAU POINTES Ø 500 DROITE

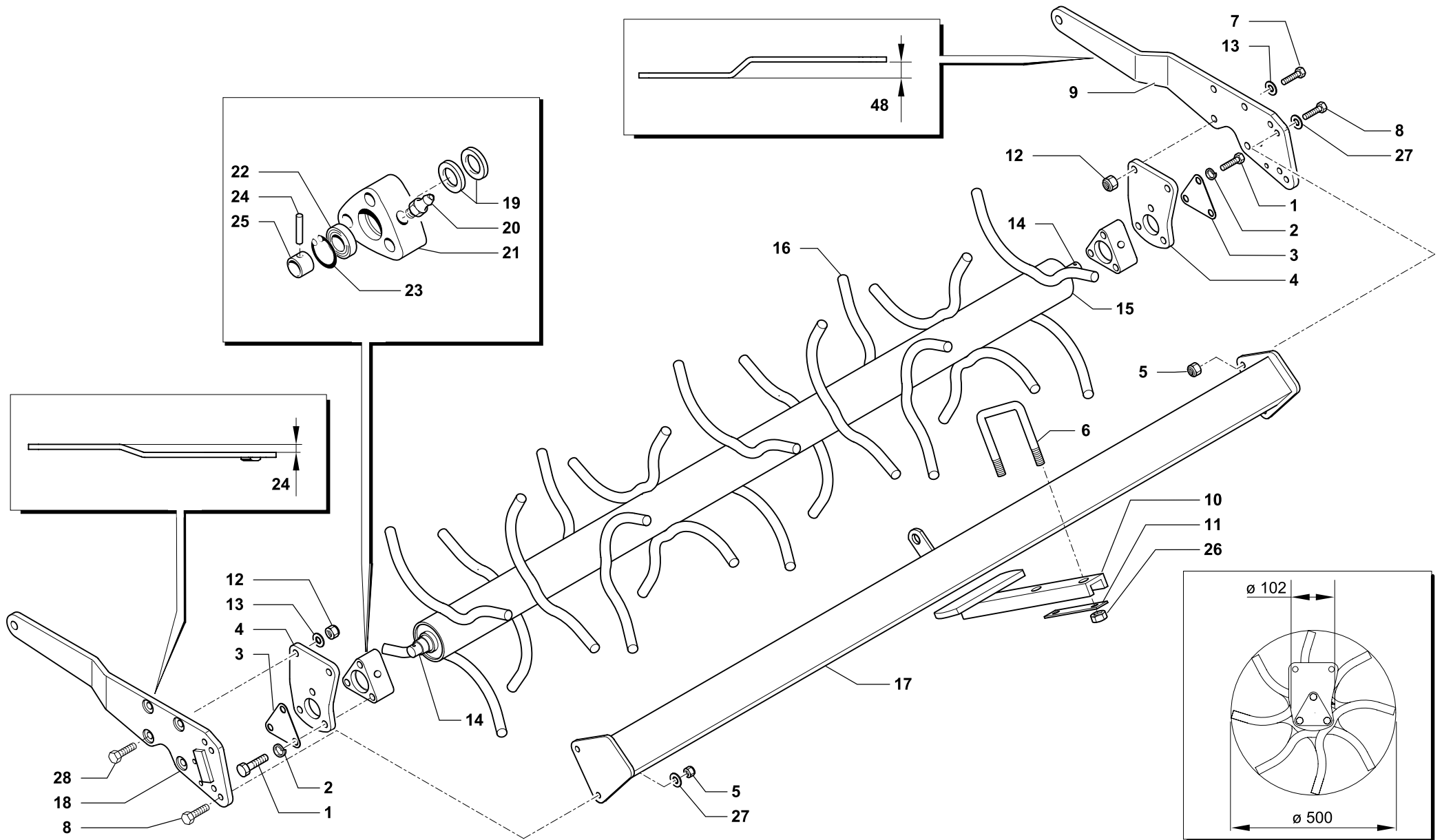
Tav.  
Tab.  
Taf.

113.156

Rev. 00

0115

RIF.	CODICE	DESCRIZIONE	DENOMINATION	BEZEICHNUNG	DENOMINATION	
1	014145	Vite	Screw	Schraube	Vis	
2	011003	Grower	Grower	Federscheibe	Grower	
3	612372	Chiusura	Plate	Plate	Platte	
4	661406	Piastra rullo spuntoni	Plate	Plate	Platte	
5	004054	Dado	Nut	Mutter	Ecrou	
6	623750	Cavallotto	U bolt	Bügelbolzen	Crampillon	
7	014192	Vite	Screw	Schraube	Vis	
8	014082	Vite	Screw	Schraube	Vis	
9	911571	Braccio esterno DX	Arm	Arm	Bras	
10	961818	Raschietto	Scraper	Schaber	Racloir	
11	911602	Piatto di bloccaggio	Plate	Teller	Plateau	
12	004072	Dado	Nut	Mutter	Ecrou	
13	010006	Rondella	Washer	Unterlegscheibe	Rondelle	
14	612351	Fusello (da saldare)	Stub axle (to be welded)	Flansch (zum schweissen)	Fusee (à souder)	
400	15	961132	Rullo spuntoni	Spikes roller	Stachelwalze	Rouleau pointes
450		961133	Rullo spuntoni	Spikes roller	Stachelwalze	Rouleau pointes
500		961134	Rullo spuntoni	Spikes roller	Stachelwalze	Rouleau pointes
16	913706	Spuntone doppio (da saldare)	Spike (to be welded)	Zinken (zum schweissen)	Esponon (à souder)	
400	17	961850	Barra porta raschietti	Scratcher support	Schaberhalter	Porte-racloir
450		961851	Barra porta raschietti	Scratcher support	Schaberhalter	Porte-racloir
500		961852	Barra porta raschietti	Scratcher support	Schaberhalter	Porte-racloir
18	911581	Braccio interno DX	Arm	Arm	Bras	
19	099018	Gruppo parapolvere	Dust cover	Staubdeckel	Cache anti poussière	
20	008005	Ingrassatore	Grease nipple	Fettbuechse	Graisneur	
21	421604	Supporto	Support	Halterung	Support	
22	003051	Cuscinetto	Bearing	Kugellager	Roulement	
23	001006	Anello di arresto	Stop ring	Sperring	Bague d'arret	
24	013019	Spina	Pin	Stift	Goupille	
25	661403	Bussola	Bush	Buchse	Bague	
26	004101	Dado	Nut	Mutter	Ecrou	
27	010002	Rondella	Washer	Unterlegscheibe	Rondelle	
28	014198	Vite	Screw	Schraube	Vis	



**RULLO SPUNTONI Ø 500 DESTRO • R.H. SPIKES ROLLER Ø 500**  
**STACHELWALZE Ø 500 RECHTS • ROULEAU POINTES Ø 500 DROITE**

Tav. Tab. Taf.	<b>113.156</b>	Rev.	<b>00</b>	<b>0115</b>
----------------------	----------------	------	-----------	-------------



**RULLO SPUNTONI Ø 500 DESTRO • R.H. SPIKES ROLLER Ø 500**  
**STACHELWALZE Ø 500 RECHTS • ROULEAU POINTES Ø 500 DROITE**

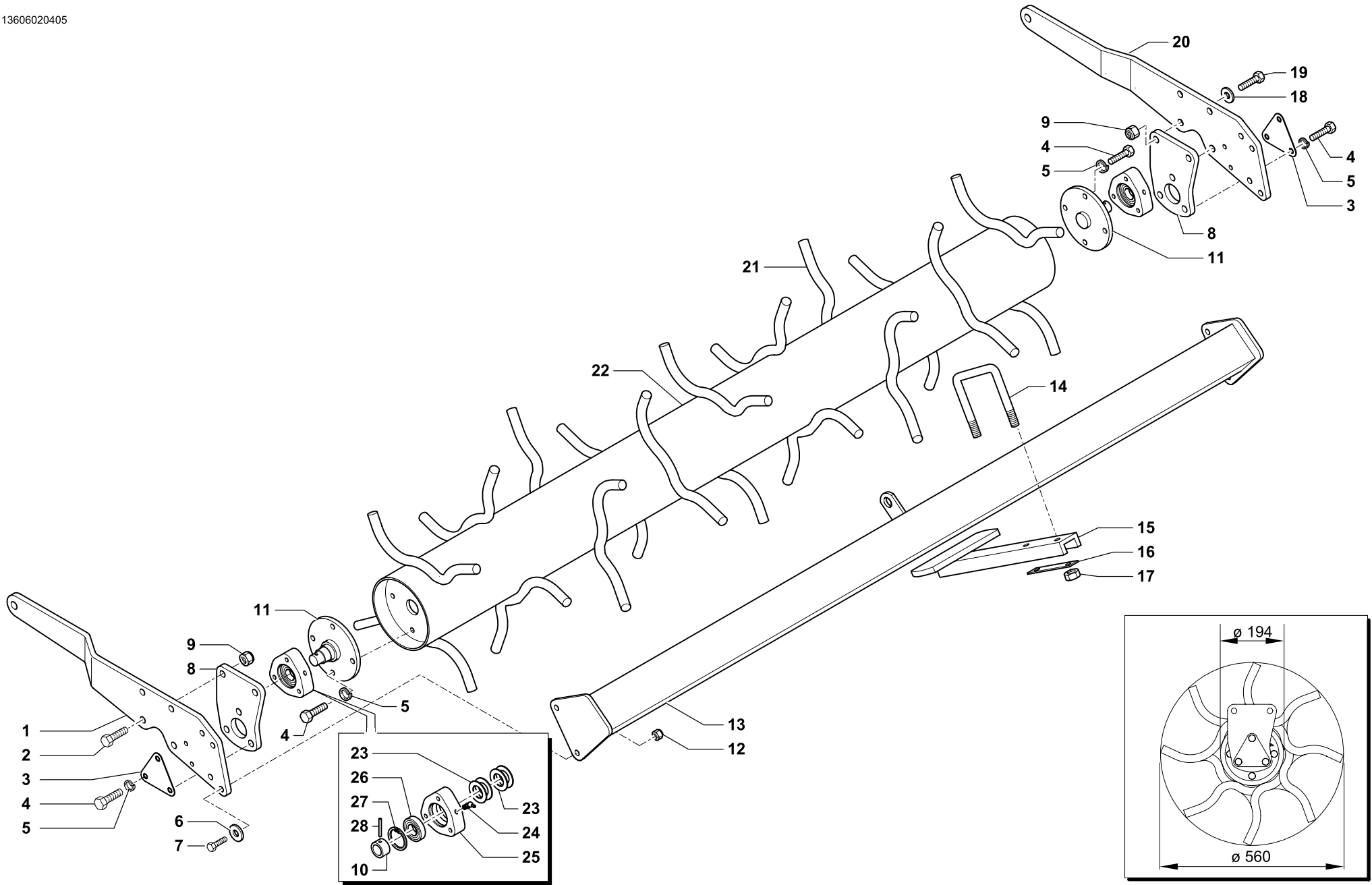
Tav.  
Tab.  
Taf.

**113.156**

Rev. **00**

**0115**

RIF.	CODICE	DESCRIZIONE	DENOMINATION	BEZEICHNUNG	DENOMINATION
400	998302	Rullo spuntoni + Supporti	Spikes roller + Support	Stachelwalze + Halterung	Rouleau pointes + Support
450	998303	Rullo spuntoni + Supporti	Spikes roller + Support	Stachelwalze + Halterung	Rouleau pointes + Support
500	998304	Rullo spuntoni + Supporti	Spikes roller + Support	Stachelwalze + Halterung	Rouleau pointes + Support
400	<b>671351</b>	Kit rulli spuntoni completi (SX+DX)	Kit spikes rollers complete (L.H.+R.H.)	Stachelwalze Kit komplett (links+rechts)	Kit rouleaux pointes complet (gauche+droit)
450	<b>671352</b>	Kit rulli spuntoni completi (SX+DX)	Kit spikes rollers complete (L.H.+R.H.)	Stachelwalze Kit komplett (links+rechts)	Kit rouleaux pointes complet (gauche+droit)
500	<b>671353</b>	Kit rulli spuntoni completi (SX+DX)	Kit spikes rollers complete (L.H.+R.H.)	Stachelwalze Kit komplett (links+rechts)	Kit rouleaux pointes complet (gauche+droit)



RULLO SPUNTONI Ø 560 SINISTRO • L.H. SPIKES ROLLER Ø 560  
 STACHELWALZE Ø 560 LINKS • ROULEAU POINTES Ø 560 GAUCHE

Tav. Tab. Taf.	<b>113.606</b>	Rev.	<b>02</b>	<b>0115</b>
----------------------	----------------	------	-----------	-------------





RULLO SPUNTONI Ø 560 SINISTRO • L.H. SPIKES ROLLER Ø 560  
STACHELWALZE Ø 560 LINKS • ROULEAU POINTES Ø 560 GAUCHE

Tav.  
Tab.  
Taf.

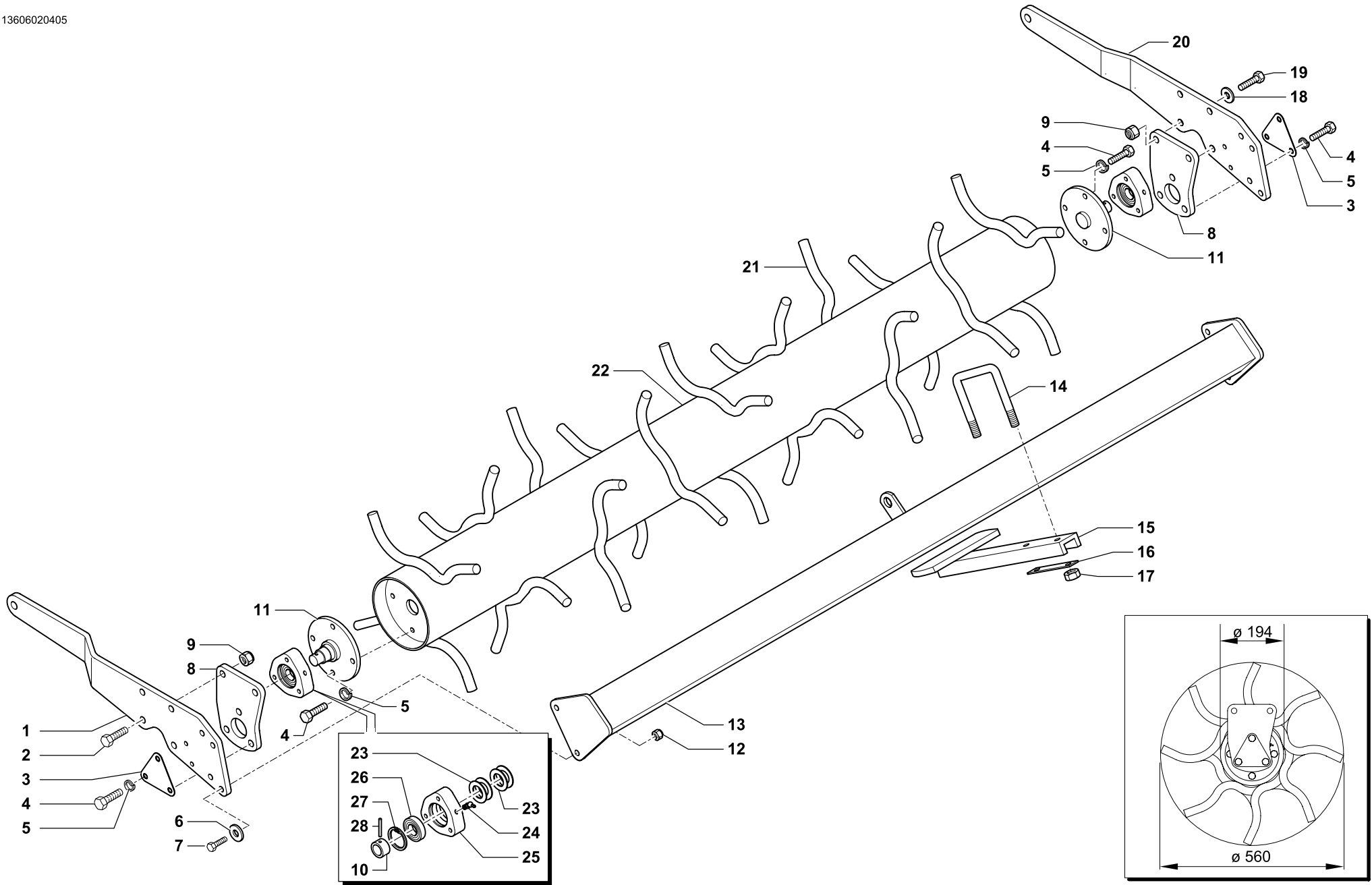
113.606

Rev.

02

0115

RIF.	CODICE	DESCRIZIONE	DENOMINATION	BEZEICHNUNG	DENOMINATION
1	911572	Braccio esterno sinistro	Arm	Arm	Bras
2	014198	Vite	Screw	Schraube	Vis
3	612372	Chiusura	Plate	Plate	Platte
4	014145	Vite	Screw	Schraube	Vis
5	011003	Grower	Grower	Federscheibe	Grower
6	010002	Rondella	Washer	Unterlegscheibe	Rondelle
7	014082	Vite	Screw	Schraube	Vis
8	411528	Piastra	Plate	Plate	Platte
9	004072	Dado	Nut	Mutter	Ecrou
10	661403	Bussola	Bush	Buchse	Bague
11	661401	Fusello	Stub axle	Flansch	Fusee
12	004054	Dado	Nut	Mutter	Ecrou
400	13	961850	Barra porta raschietti	Scratcher support	Porte-raclouir
450		961851	Barra porta raschietti	Scratcher support	Porte-raclouir
500		961852	Barra porta raschietti	Scratcher support	Porte-raclouir
14	623750	Cavallotto	U bolt	Bügelbolzen	Crampillon
15	961818	Raschietto	Scraper	Schaber	Raclouir
16	911602	Piatto	Plate	Platte	Plate
17	004101	Dado	Nut	Mutter	Ecrou
18	010006	Rondella	Washer	Unterlegscheibe	Rondelle
19	014192	Vite	Screw	Schraube	Vis
20	911582	Braccio interno sinistro	Arm	Arm	Bras
21	913704	Spuntone doppio (da saldare)	Tine (to be welded)	Zahn (zum schweissen)	Dent (à souder)
400	22	961990	Rullo spuntoni	Spikes roller	Rouleau pointes
450		961991	Rullo spuntoni	Spikes roller	Rouleau pointes
500		961992	Rullo spuntoni	Spikes roller	Rouleau pointes
23	099018	Gruppo parapolvere	Dust cover	Staubdeckel	Cache anti poussière
24	008005	Ingrassatore	Grease nipple	Fettbuechse	Graisneur
25	421604	Supporto	Support	Halterung	Support
26	003051	Cuscinetto	Bearing	Kugellager	Roulement
27	001006	Anello di arresto	Stop ring	Sperring	Bague d'arret
28	013019	Spina	Pin	Stift	Goupille



RULLO SPUNTONI Ø 560 SINISTRO • L.H. SPIKES ROLLER Ø 560  
 STACHELWALZE Ø 560 LINKS • ROULEAU POINTES Ø 560 GAUCHE

Tav. Tab. Taf.	<b>113.606</b>	Rev. <b>02</b>	<b>0115</b>
----------------------	----------------	----------------	-------------



**RULLO SPUNTONI Ø 560 SINISTRO • L.H. SPIKES ROLLER Ø 560**  
**STACHELWALZE Ø 560 LINKS • ROULEAU POINTES Ø 560 GAUCHE**

Tav.  
Tab.  
Taf.

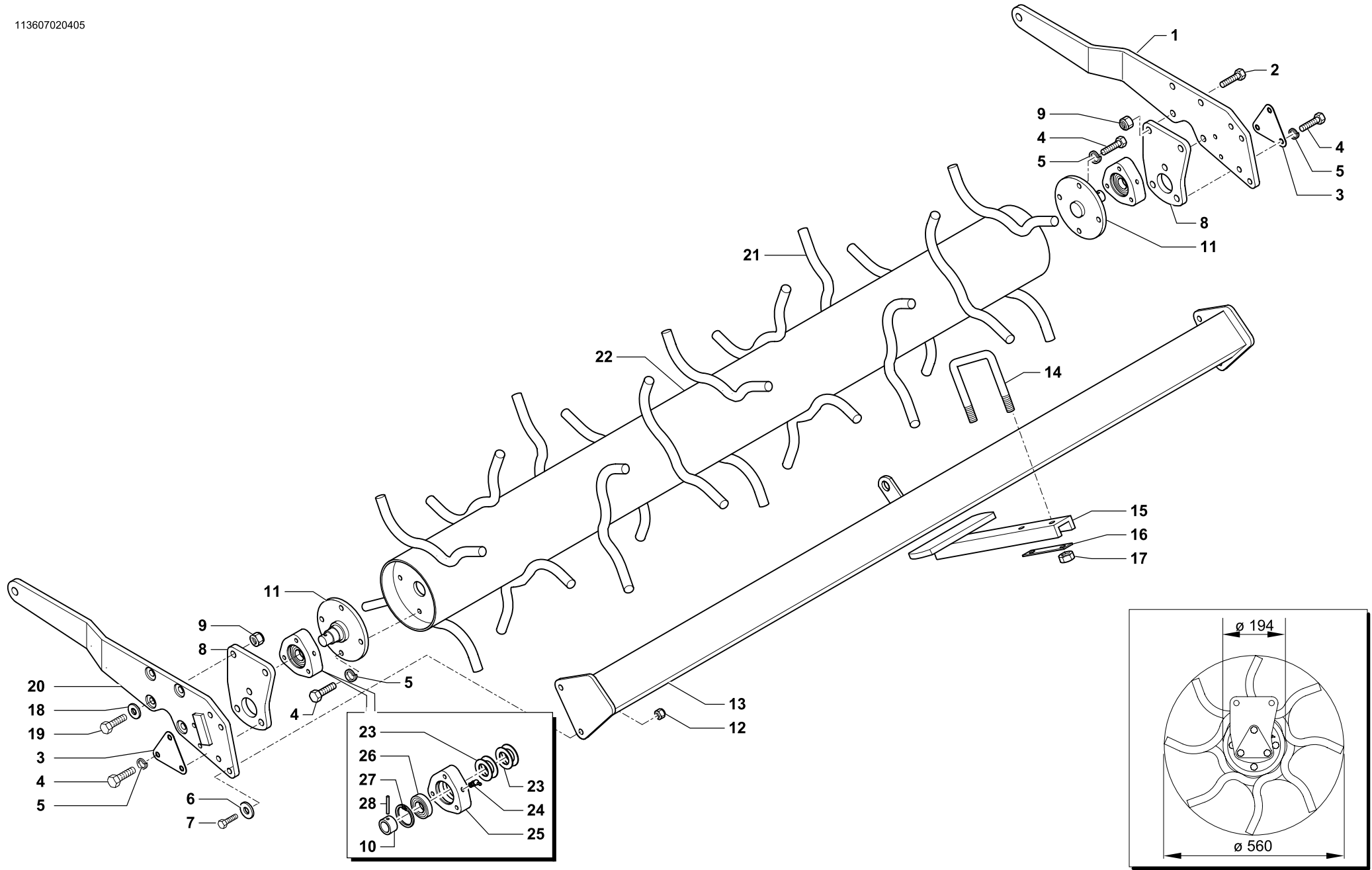
**113.606**

Rev.

**02**

**0115**

RIF.	CODICE	DESCRIZIONE	DENOMINATION	BEZEICHNUNG	DENOMINATION
400	998270	Rullo spuntoni + Supporti	Spikes roller + Support	Stachelwalze + Halterung	Rouleau pointes + Support
450	998271	Rullo spuntoni + Supporti	Spikes roller + Support	Stachelwalze + Halterung	Rouleau pointes + Support
500	998272	Rullo spuntoni + Supporti	Spikes roller + Support	Stachelwalze + Halterung	Rouleau pointes + Support
400	<b>671441</b>	Kit rulli spuntoni completi (SX+DX)	Kit spikes rollers complete (L.H.+R.H.)	Stachelwalze Kit komplett (links+rechts)	Kit rouleaux pointes complet (gauche+droit)
450	<b>671442</b>	Kit rulli spuntoni completi (SX+DX)	Kit spikes rollers complete (L.H.+R.H.)	Stachelwalze Kit komplett (links+rechts)	Kit rouleaux pointes complet (gauche+droit)
500	<b>671443</b>	Kit rulli spuntoni completi (SX+DX)	Kit spikes rollers complete (L.H.+R.H.)	Stachelwalze Kit komplett (links+rechts)	Kit rouleaux pointes complet (gauche+droit)



**RULLO SPUNTONI Ø 560 DESTRO • R.H. SPIKES ROLLER Ø 560**  
**R.H. STACHELWALZE Ø 560 • ROULEAU POINTES Ø 560 DROITE**

Tav. Tab. Taf.	<b>113.607</b>	Rev.	<b>02</b>	<b>0115</b>
----------------------	----------------	------	-----------	-------------



RULLO SPUNTONI Ø 560 DESTRO • R.H. SPIKES ROLLER Ø 560  
R.H. STACHELWALZE Ø 560 • ROULEAU POINTES Ø 560 DROITE

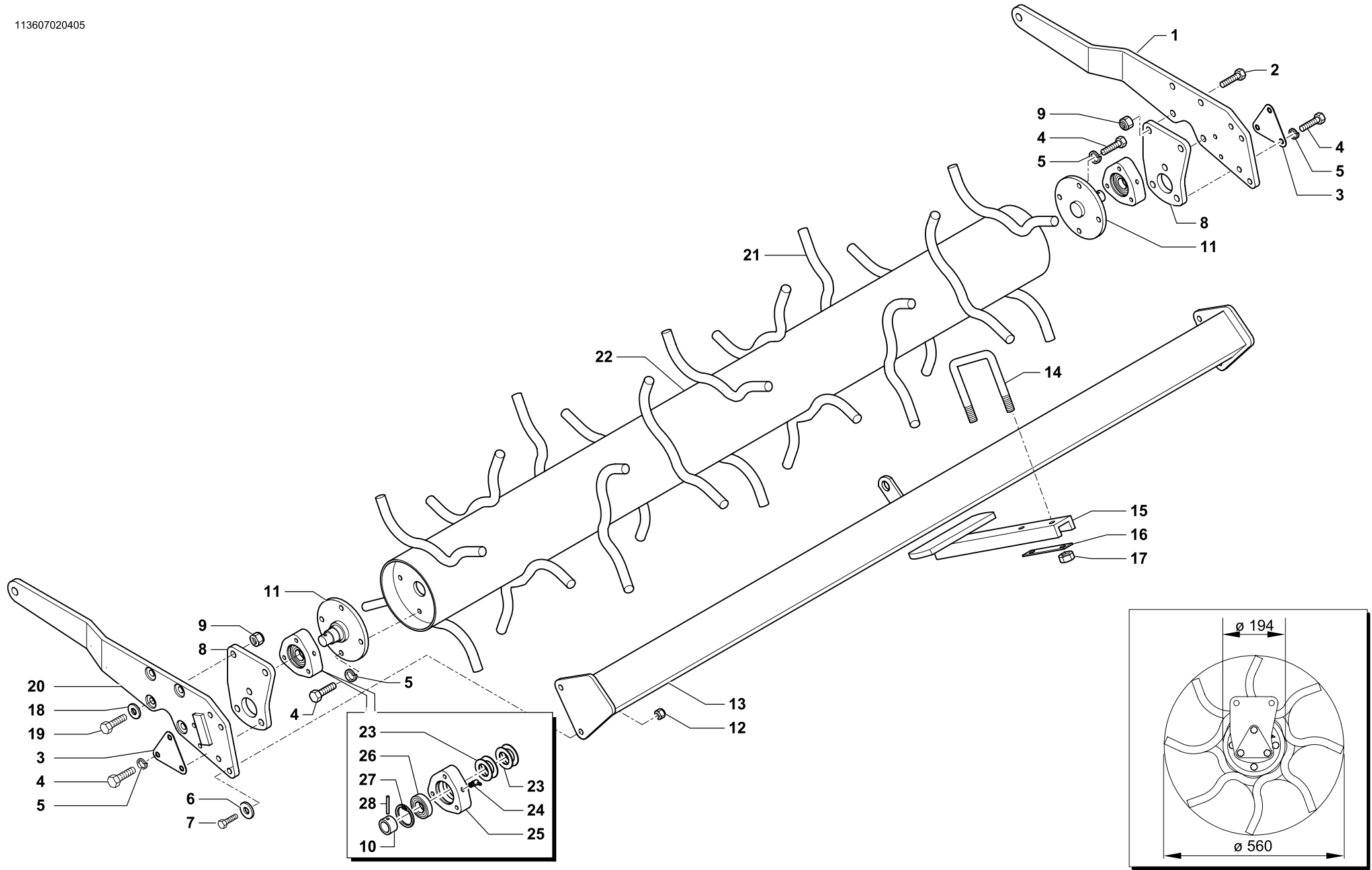
Tav.  
Tab.  
Taf.

113.607

Rev. 02

0115

RIF.	CODICE	DESCRIZIONE	DENOMINATION	BEZEICHNUNG	DENOMINATION	
1	911573	Braccio esterno destro	Arm	Arm	Bras	
2	014198	Vite	Screw	Schraube	Vis	
3	612372	Chiusura	Plate	Plate	Platte	
4	014145	Vite	Screw	Schraube	Vis	
5	011003	Grower	Grower	Federscheibe	Grower	
6	010002	Rondella	Washer	Unterlegscheibe	Rondelle	
7	014082	Vite	Screw	Schraube	Vis	
8	411528	Piastra	Plate	Plate	Platte	
9	004072	Dado	Nut	Mutter	Ecrou	
10	661403	Bussola	Bush	Buchse	Bague	
11	661401	Fusello	Stub axle	Flansch	Fusee	
12	004054	Dado	Nut	Mutter	Ecrou	
400	13	961850	Barra porta raschietti	Scratcher support	Schaberhalter	Porte-racloir
450		961851	Barra porta raschietti	Scratcher support	Schaberhalter	Porte-racloir
500		961852	Barra porta raschietti	Scratcher support	Schaberhalter	Porte-racloir
14	623750	Cavallotto	U bolt	Bügelbolzen	Crampillon	
15	961818	Raschietto	Scraper	Schaber	Racloir	
16	911602	Piatto	Plate	Platte	Plate	
17	004101	Dado	Nut	Mutter	Ecrou	
18	010006	Rondella	Washer	Unterlegscheibe	Rondelle	
19	014192	Vite	Screw	Schraube	Vis	
20	911582	Braccio interno destro	Arm	Arm	Bras	
21	913704	Spuntone doppio (da saldare)	Tine (to be welded)	Zahn (zum schweissen)	Dent (à souder)	
400	22	961990	Rullo spuntoni	Spikes roller	Stachelwalze	Rouleau pointes
450		961991	Rullo spuntoni	Spikes roller	Stachelwalze	Rouleau pointes
500		961992	Rullo spuntoni	Spikes roller	Stachelwalze	Rouleau pointes
23	099018	Gruppo parapolvere	Dust cover	Staubdeckel	Cache anti poussière	
24	008005	Ingrassatore	Grease nipple	Fettbuechse	Graisser	
25	421604	Supporto	Support	Halterung	Support	
26	003051	Cuscinetto	Bearing	Kugellager	Roulement	
27	001006	Anello di arresto	Stop ring	Sperring	Bague d'arret	
28	013019	Spina	Pin	Stift	Goupille	



**RULLO SPUNTONI Ø 560 DESTRO • R.H. SPIKES ROLLER Ø 560**  
**R.H. STACHELWALZE Ø 560 • ROULEAU POINTES Ø 560 DROITE**

Tav. Tab. Taf.	<b>113.607</b>	Rev.	<b>02</b>	<b>0115</b>
----------------------	----------------	------	-----------	-------------



**RULLO SPUNTONI Ø 560 DESTRO • R.H. SPIKES ROLLER Ø 560**  
**R.H. STACHELWALZE Ø 560 • ROULEAU POINTES Ø 560 DROITE**

Tav.  
Tab.  
Taf.

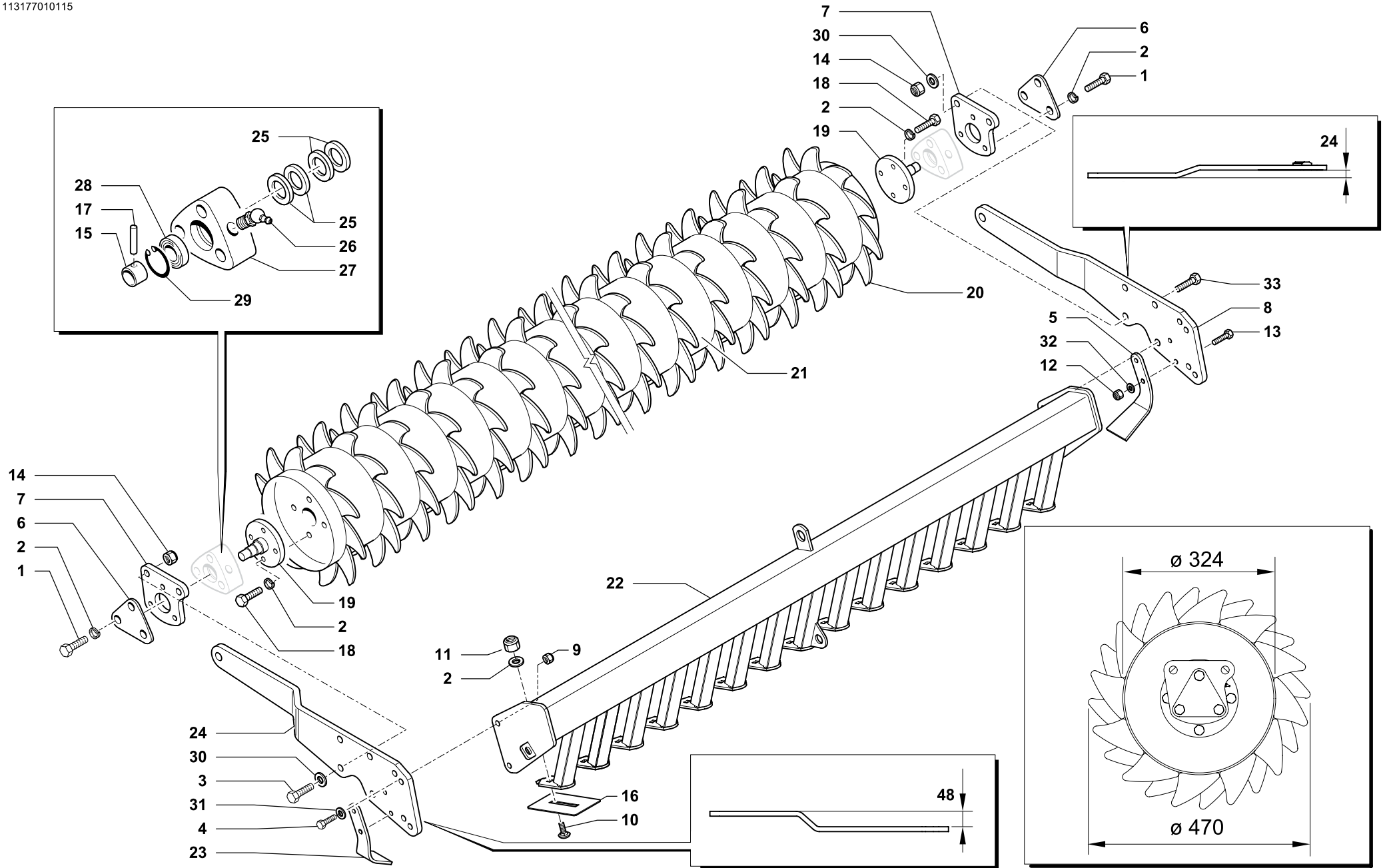
**113.607**

Rev.

**02**

**0115**

RIF.	CODICE	DESCRIZIONE	DENOMINATION	BEZEICHNUNG	DENOMINATION
400	998270	Rullo spuntoni + Supporti	Spikes roller + Support	Stachelwalze + Halterung	Rouleau pointes + Support
450	998271	Rullo spuntoni + Supporti	Spikes roller + Support	Stachelwalze + Halterung	Rouleau pointes + Support
500	998272	Rullo spuntoni + Supporti	Spikes roller + Support	Stachelwalze + Halterung	Rouleau pointes + Support
400	<b>671441</b>	Kit rulli spuntoni completi (SX+DX)	Kit spikes rollers complete (L.H.+R.H.)	Stachelwalze Kit komplett (links+rechts)	Kit rouleaux pointes complet (gauche+droit)
450	<b>671442</b>	Kit rulli spuntoni completi (SX+DX)	Kit spikes rollers complete (L.H.+R.H.)	Stachelwalze Kit komplett (links+rechts)	Kit rouleaux pointes complet (gauche+droit)
500	<b>671443</b>	Kit rulli spuntoni completi (SX+DX)	Kit spikes rollers complete (L.H.+R.H.)	Stachelwalze Kit komplett (links+rechts)	Kit rouleaux pointes complet (gauche+droit)



**RULLO PACKER Ø 470 SINISTRO • L.H. PACKER ROLLER Ø 470**  
**PACKERWALZE Ø 470 LINKS • ROULEAU PACKER Ø 470 GAUCHE**

Tav. Tab. Taf.	<b>113.177</b>	Rev.	<b>01</b>	<b>0115</b>
----------------------	----------------	------	-----------	-------------





RULLO PACKER Ø 470 SINISTRO • L.H. PACKER ROLLER Ø 470  
PACKERWALZE Ø 470 LINKS • ROULEAU PACKER Ø 470 GAUCHE

Tav.  
Tab.  
Taf.

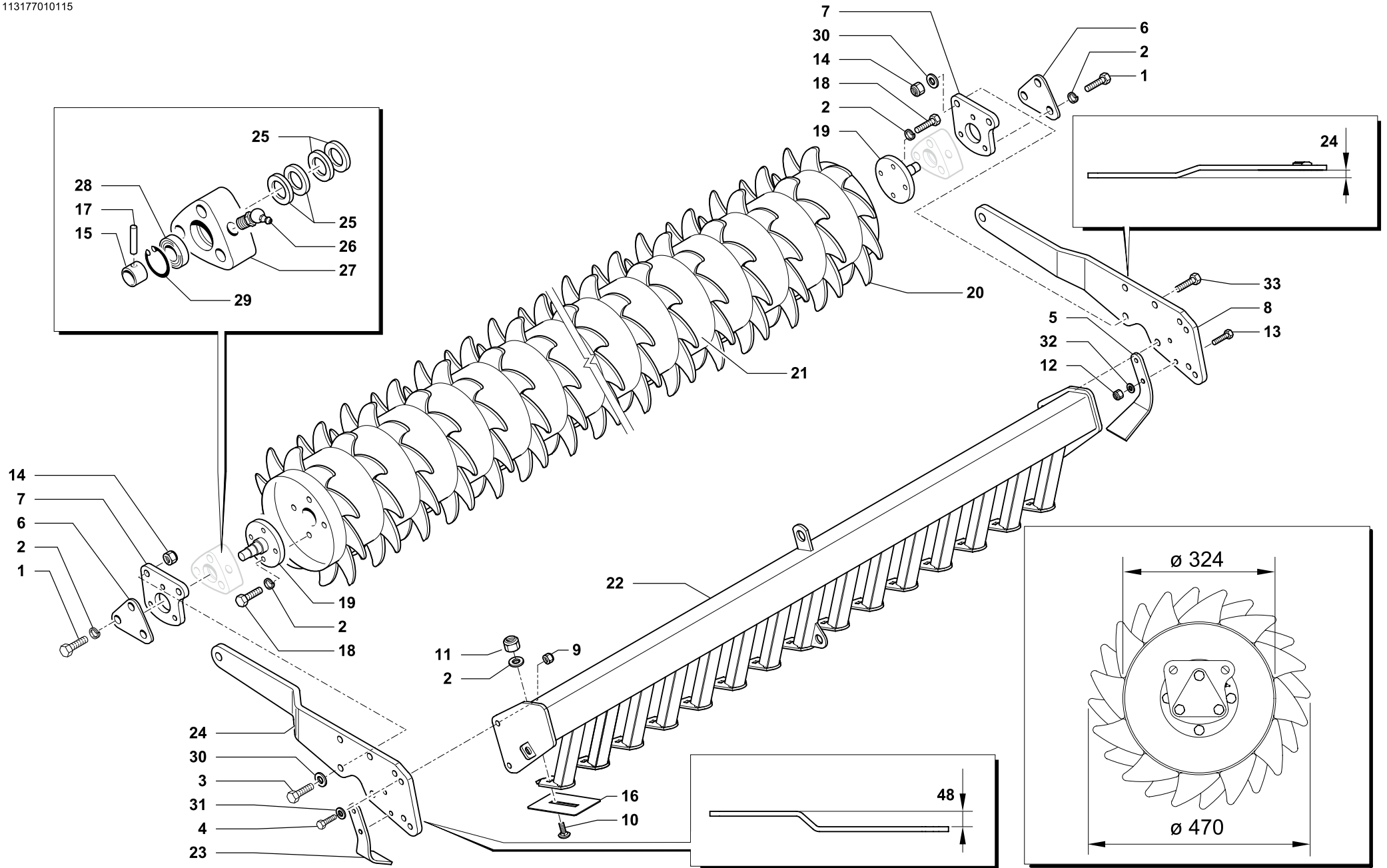
113.177

Rev.

01

0115

RIF.	CODICE	DESCRIZIONE	DENOMINATION	BEZEICHNUNG	DENOMINATION
1	014145	Vite	Screw	Schraube	Vis
2	011003	Grower	Grower	Federscheibe	Grower
3	014192	Vite	Screw	Schraube	Vis
4	014019	Vite	Screw	Schraube	Vis
5	911628	Raschietto laterale DX	Scraper	Schaber	Racloir
6	612372	Chiusura	Plate	Plate	Platte
7	661402	Piastra	Plate	Plate	Platte
8	911570	Braccio esterno SX	Arm	Arm	Bras
9	004054	Dado	Nut	Mutter	Ecrou
10	014386	Vite	Screw	Schraube	Vis
11	004003	Dado	Nut	Mutter	Ecrou
12	004084	Dado	Nut	Mutter	Ecrou
13	014214	Vite	Screw	Schraube	Vis
14	004072	Dado	Nut	Mutter	Ecrou
15	661403	Bussola	Bush	Buchse	Bague
16	911601	Raschietto	Scraper	Schaber	Racloir
17	013019	Spina	Pin	Stift	Goupille
18	014145	Vite	Screw	Schraube	Vis
19	661401	Fusello	Stub axle	Flansch	Fusee
20	412782	Dente (da saldare)	Tine (to be welded)	Zahn (zum schweissen)	Dent (à souder)
400	21	961920	Rullo packer	Packer roller	Rouleau packer
450		961931	Rullo packer	Packer roller	Rouleau packer
500		961932	Rullo packer	Packer roller	Rouleau packer
400	22	962020	Barra porta raschietti	Scratcher support	Porte-racloir
450		962021	Barra porta raschietti	Scratcher support	Porte-racloir
500		962022	Barra porta raschietti	Scratcher support	Porte-racloir
	23	911627	Raschietto laterale SX	Scraper	Racloir
	24	911580	Braccio interno SX	Arm	Bras
	25	099018	Gruppo parapolvere	Dust cover	Cache anti poussière
	26	008005	Ingrassatore	Grease nipple	Graisser
	27	421604	Supporto	Support	Support
	28	003051	Cuscinetto	Bearing	Roulement



**RULLO PACKER Ø 470 SINISTRO • L.H. PACKER ROLLER Ø 470**  
**PACKERWALZE Ø 470 LINKS • ROULEAU PACKER Ø 470 GAUCHE**

Tav. Tab. Taf.	<b>113.177</b>	Rev.	<b>01</b>	<b>0115</b>
----------------------	----------------	------	-----------	-------------



RULLO PACKER Ø 470 SINISTRO • L.H. PACKER ROLLER Ø 470  
PACKERWALZE Ø 470 LINKS • ROULEAU PACKER Ø 470 GAUCHE

Tav.  
Tab.  
Taf.

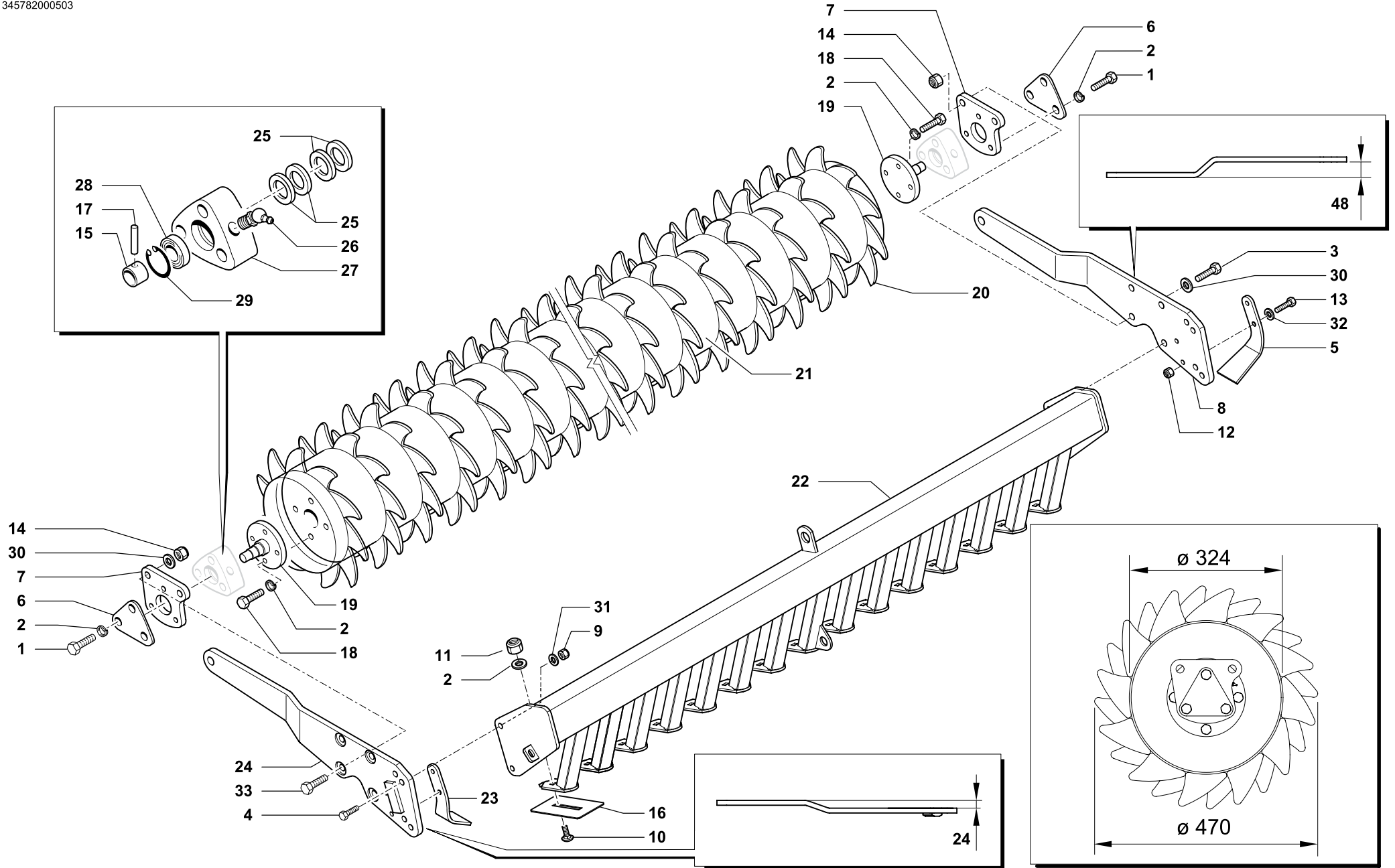
113.177

Rev.

01

0115

RIF.	CODICE	DESCRIZIONE	DENOMINATION	BEZEICHNUNG	DENOMINATION
29	001006	Anello di arresto	Stop ring	Sperring	Bague d'arret
30	010006	Rondella	Washer	Scheibe	Rondelle
31	010002	Rondella	Washer	Scheibe	Rondelle
32	010004	Rondella	Washer	Scheibe	Rondelle
33	014198	Vite	Screw	Schraube	Vis
400	998260	Rullo packer + Supporti	Packer roller + Support	Packerwalze + Halterung	Rouleau packer + Support
450	998261	Rullo packer + Supporti	Packer roller + Support	Packerwalze + Halterung	Rouleau packer + Support
500	998262	Rullo packer + Supporti	Packer roller + Support	Packerwalze + Halterung	Rouleau packer + Support
400	<b>671431</b>	Kit rulli packer completi (SX+DX)	Kit packer rollers complete (L.H.+R.H.)	Packerwalze Kit komplett (links+rechts)	Kit rouleaux packer complet (gauche+droit)
450	<b>671432</b>	Kit rulli packer completi (SX+DX)	Kit packer rollers complete (L.H.+R.H.)	Packerwalze Kit komplett (links+rechts)	Kit rouleaux packer complet (gauche+droit)
500	<b>671433</b>	Kit rulli packer completi (SX+DX)	Kit packer rollers complete (L.H.+R.H.)	Packerwalze Kit komplett (links+rechts)	Kit rouleaux packer complet (gauche+droit)





RULLO PACKER Ø 470 DESTRO • R.H. PACKER ROLLER Ø 470  
PACKERWALZE Ø 470 RECHTS • ROULEAU PACKER Ø 470 DROITE

Tav.  
Tab.  
Taf.

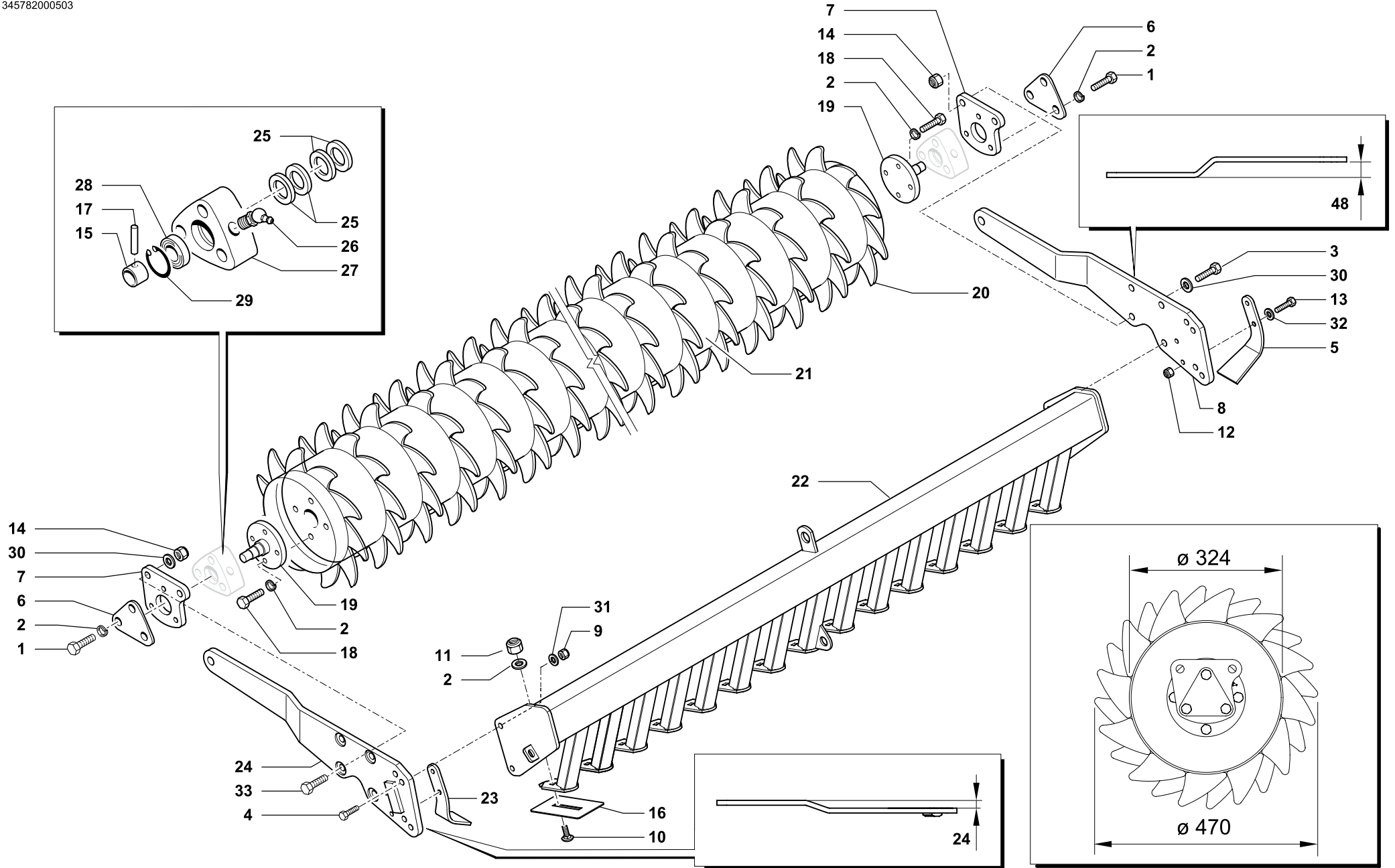
113.178

Rev.

01

0115

RIF.	CODICE	DESCRIZIONE	DENOMINATION	BEZEICHNUNG	DENOMINATION
1	014145	Vite	Screw	Schraube	Vis
2	011003	Grower	Grower	Federscheibe	Grower
3	014192	Vite	Screw	Schraube	Vis
4	014019	Vite	Screw	Schraube	Vis
5	911628	Raschietto laterale DX	Scraper	Schaber	Racloir
6	612372	Chiusura	Plate	Plate	Platte
7	661402	Piastra	Plate	Plate	Platte
8	911581	Braccio interno DX	Arm	Arm	Bras
9	004054	Dado	Nut	Mutter	Ecrou
10	014386	Vite	Screw	Schraube	Vis
11	004003	Dado	Nut	Mutter	Ecrou
12	004084	Dado	Nut	Mutter	Ecrou
13	014214	Vite	Screw	Schraube	Vis
14	004072	Dado	Nut	Mutter	Ecrou
15	661403	Bussola	Bush	Buchse	Bague
16	911601	Raschietto	Scraper	Schaber	Racloir
17	013019	Spina	Pin	Stift	Goupille
18	014145	Vite	Screw	Schraube	Vis
19	661401	Fusello	Stub axle	Flansch	Fusee
20	412782	Dente (da saldare)	Tine (to be welded)	Zahn (zum schweissen)	Dent (à souder)
400	21	961920	Rullo packer	Packer roller	Rouleau packer
450		961931	Rullo packer	Packer roller	Rouleau packer
500		961932	Rullo packer	Packer roller	Rouleau packer
400	22	962020	Barra porta raschietti	Scratcher support	Porte-racloir
450		962021	Barra porta raschietti	Scratcher support	Porte-racloir
500		962022	Barra porta raschietti	Scratcher support	Porte-racloir
	23	911627	Raschietto laterale SX	Scraper	Racloir
	24	911571	Braccio esterno DX	Arm	Bras
	25	099018	Gruppo parapolvere	Dust cover	Cache anti poussière
	26	008005	Ingrassatore	Grease nipple	Graisser
	27	421604	Supporto	Support	Support
	28	003051	Cuscinetto	Bearing	Roulement



**RULLO PACKER Ø 470 DESTRO • R.H. PACKER ROLLER Ø 470**  
**PACKERWALZE Ø 470 RECHTS • ROULEAU PACKER Ø 470 DROITE**

Tav. Tab. Taf.	<b>113.178</b>	Rev.	<b>01</b>	<b>0115</b>
----------------------	----------------	------	-----------	-------------



RULLO PACKER Ø 470 DESTRO • R.H. PACKER ROLLER Ø 470  
PACKERWALZE Ø 470 RECHTS • ROULEAU PACKER Ø 470 DROITE

Tav.  
Tab.  
Taf.

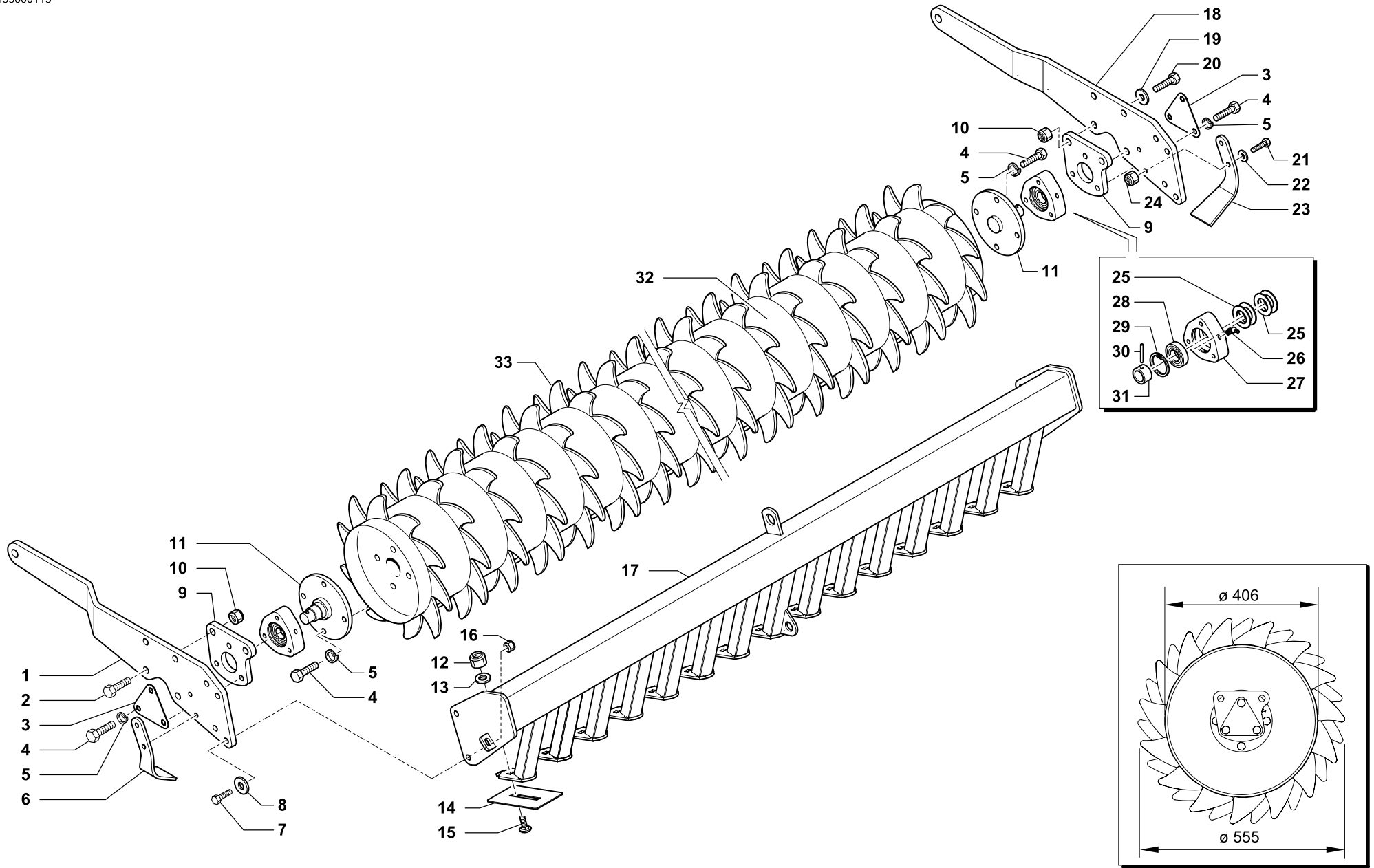
113.178

Rev.

01

0115

RIF.	CODICE	DESCRIZIONE	DENOMINATION	BEZEICHNUNG	DENOMINATION
29	001006	Anello di arresto	Stop ring	Sperring	Bague d'arret
30	010006	Rondella	Washer	Scheibe	Rondelle
31	010002	Rondella	Washer	Scheibe	Rondelle
32	010004	Rondella	Washer	Scheibe	Rondelle
33	014198	Vite	Screw	Schraube	Vis
400	998260	Rullo packer + Supporti	Packer roller + Support	Packerwalze + Halterung	Rouleau packer + Support
450	998261	Rullo packer + Supporti	Packer roller + Support	Packerwalze + Halterung	Rouleau packer + Support
500	998262	Rullo packer + Supporti	Packer roller + Support	Packerwalze + Halterung	Rouleau packer + Support
400	<b>671431</b>	Kit rulli packer completi (SX+DX)	Kit packer rollers complete (L.H.+R.H.)	Packerwalze Kit komplett (links+rechts)	Kit rouleaux packer complet (gauche+droit)
450	<b>671432</b>	Kit rulli packer completi (SX+DX)	Kit packer rollers complete (L.H.+R.H.)	Packerwalze Kit komplett (links+rechts)	Kit rouleaux packer complet (gauche+droit)
500	<b>671433</b>	Kit rulli packer completi (SX+DX)	Kit packer rollers complete (L.H.+R.H.)	Packerwalze Kit komplett (links+rechts)	Kit rouleaux packer complet (gauche+droit)



**RULLO PACKER Ø 555 SINISTRO • L.H. PACKER ROLLER Ø 555**  
**PACKERWALZE Ø 555 LINKS • ROULEAU PACKER Ø 555 GAUCHE**

Tav. Tab. Taf.	<b>113.155</b>	Rev.	<b>01</b>	<b>0115</b>
----------------------	----------------	------	-----------	-------------





RULLO PACKER Ø 555 SINISTRO • L.H. PACKER ROLLER Ø 555  
PACKERWALZE Ø 555 LINKS • ROULEAU PACKER Ø 555 GAUCHE

Tav.  
Tab.  
Taf.

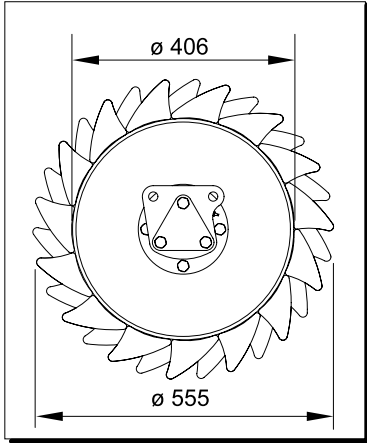
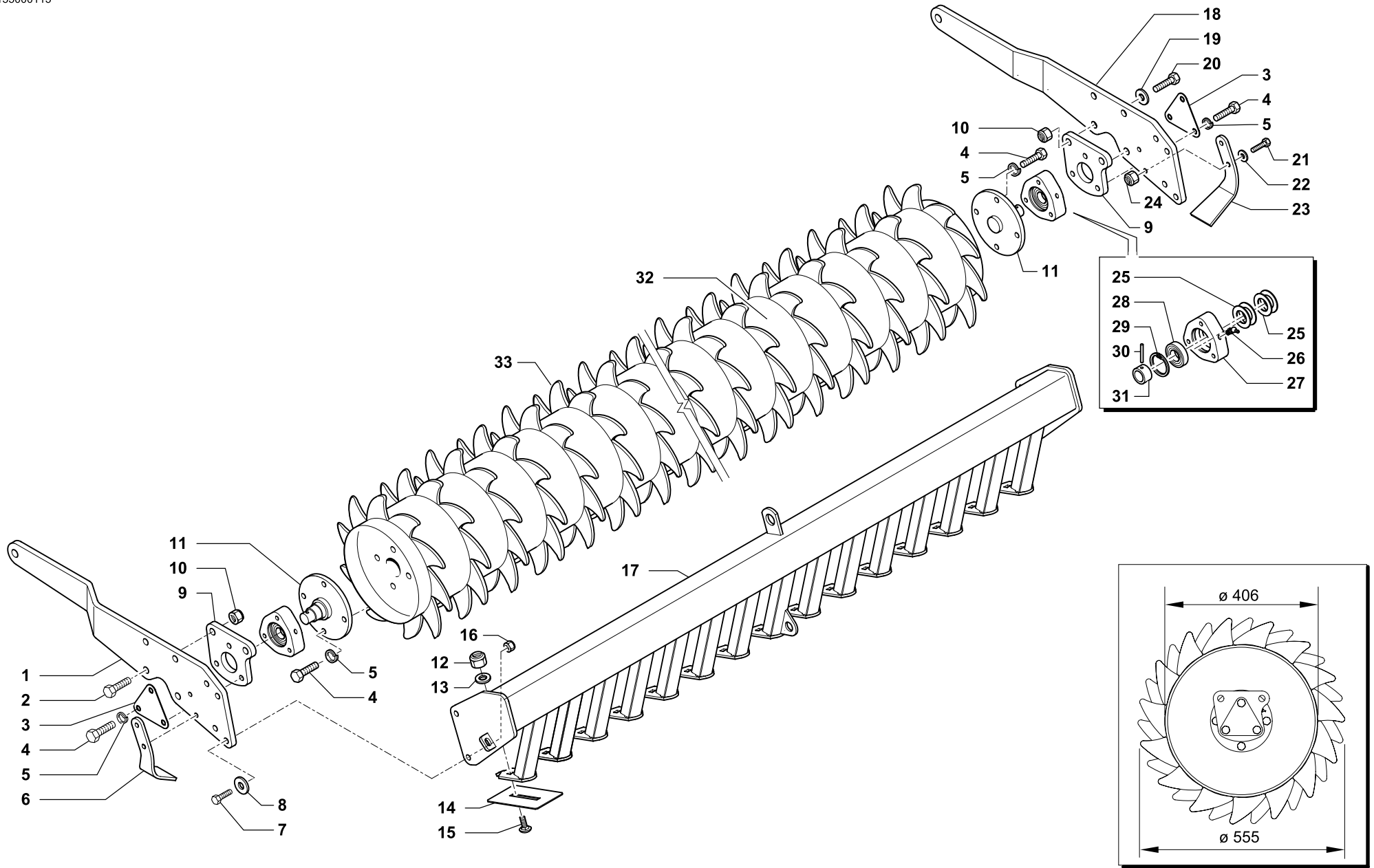
113.155

Rev.

01

0115

RIF.	CODICE	DESCRIZIONE	DENOMINATION	BEZEICHNUNG	DENOMINATION
1	911572	Braccio esterno sinistro	Arm	Arm	Bras
2	014192	Vite	Screw	Schraube	Vis
3	612372	Chiusura	Plate	Plate	Platte
4	014145	Vite	Screw	Schraube	Vis
5	011003	Grower	Grower	Federscheibe	Grower
6	911629	Raschietto laterale SX	Scraper	Schaber	Raclair
7	014019	Vite	Screw	Schraube	Vis
8	010002	Rondella	Washer	Unterlegscheibe	Rondelle
9	661402	Piastra	Plate	Plate	Platte
10	004072	Dado	Nut	Mutter	Ecrou
11	661401	Fusello	Stub axle	Flansch	Fusee
12	004003	Dado	Nut	Mutter	Ecrou
13	011033	Grower	Grower	Federscheibe	Grower
14	911601	Raschietto	Scraper	Schaber	Raclair
15	014386	Vite	Screw	Schraube	Vis
16	004054	Dado	Nut	Mutter	Ecrou
400	17	962020	Barra porta raschietti	Scratcher support	Porte-raclair
450		962021	Barra porta raschietti	Scratcher support	Porte-raclair
500		962022	Barra porta raschietti	Scratcher support	Porte-raclair
18	911582	Braccio interno sinistro	Arm	Arm	Bras
19	010006	Rondella	Washer	Unterlegscheibe	Rondelle
20	014198	Vite	Screw	Schraube	Vis
21	014256	Vite	Screw	Schraube	Vis
22	010004	Rondella	Washer	Unterlegscheibe	Rondelle
23	911630	Raschietto laterale DX	Scraper	Schaber	Raclair
24	004084	Dado	Nut	Mutter	Ecrou
25	099018	Gruppo parapolvere	Dust cover	Staubdeckel	Cache anti poussière
26	008005	Ingrassatore	Grease nipple	Fettbuechse	Graisser
27	421604	Supporto	Support	Halterung	Support
28	003051	Cuscinetto	Bearing	Kugellager	Roulement
29	001006	Anello di arresto	Stop ring	Sperring	Bague d'arret
30	013019	Spina	Pin	Stift	Goupille



**RULLO PACKER Ø 555 SINISTRO • L.H. PACKER ROLLER Ø 555**  
**PACKERWALZE Ø 555 LINKS • ROULEAU PACKER Ø 555 GAUCHE**

Tav. Tab. Taf.	<b>113.155</b>	Rev.	<b>01</b>	<b>0115</b>
----------------------	----------------	------	-----------	-------------



RULLO PACKER Ø 555 SINISTRO • L.H. PACKER ROLLER Ø 555  
PACKERWALZE Ø 555 LINKS • ROULEAU PACKER Ø 555 GAUCHE

Tav.  
Tab.  
Taf.

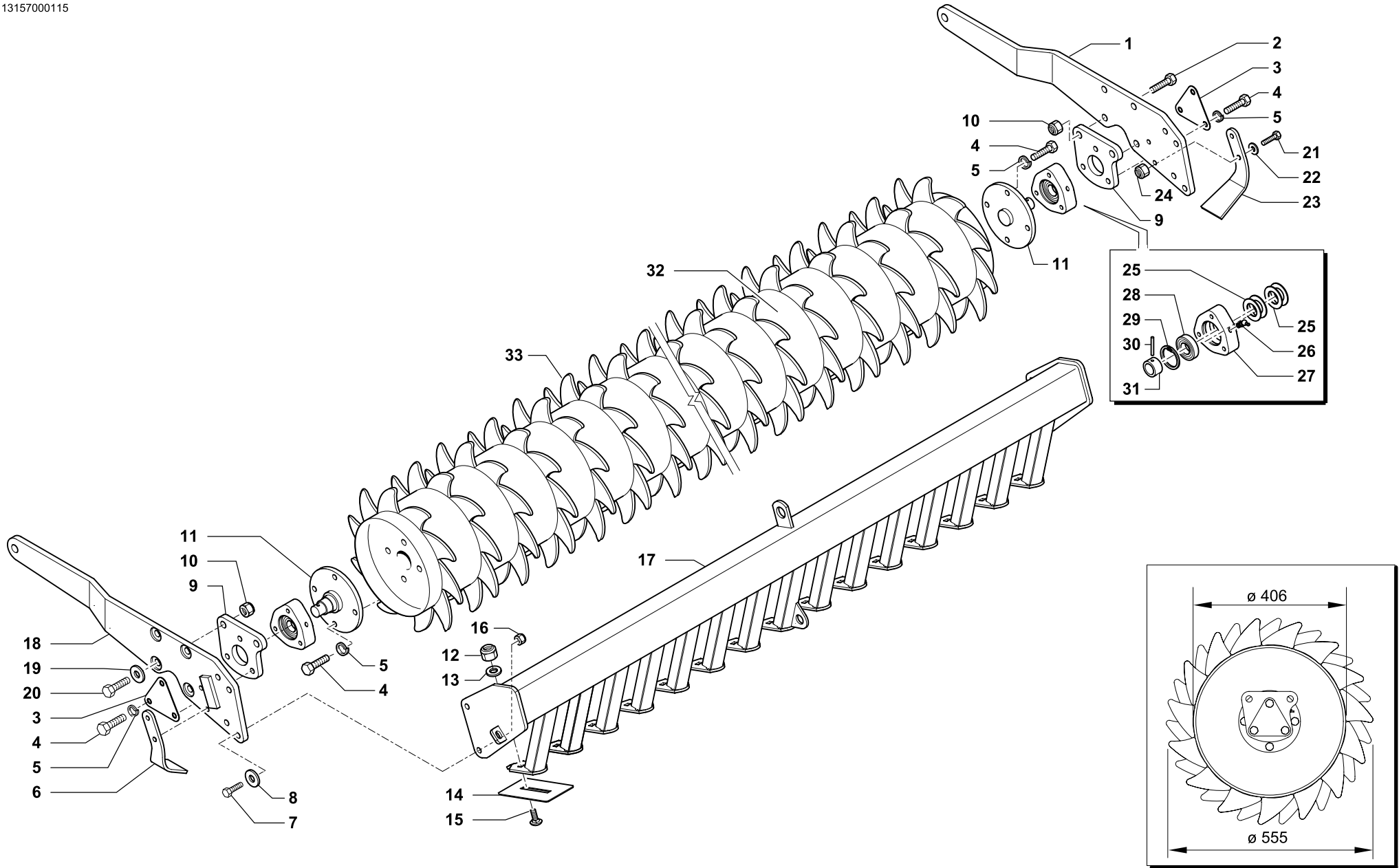
**113.155**

Rev.

**01**

**0115**

RIF.	CODICE	DESCRIZIONE	DENOMINATION	BEZEICHNUNG	DENOMINATION	
	31	661403	Bussola	Bush	Buchse	Bague
400	32	961920	Rullo packer	Packer roller	Packerwalze	Rouleau packer
450		961921	Rullo packer	Packer roller	Packerwalze	Rouleau packer
500		961922	Rullo packer	Packer roller	Packerwalze	Rouleau packer
	33	412782	Dente (da saldare)	Tine (to be welded)	Zahn (zum schweissen)	Dent (à souder)
400		998240	Rullo packer + Supporti	Packer roller + Support	Packerwalze + Halterung	Rouleau packer + Support
450		998241	Rullo packer + Supporti	Packer roller + Support	Packerwalze + Halterung	Rouleau packer + Support
500		998242	Rullo packer + Supporti	Packer roller + Support	Packerwalze + Halterung	Rouleau packer + Support
400		<b>671481</b>	Kit rulli packer completi (SX+DX)	Kit packer rollers complete (L.H.+R.H.)	Packerwalze Kit komplett (links+rechts)	Kit rouleaux packer complet (gauche+droit)
450		<b>671482</b>	Kit rulli packer completi (SX+DX)	Kit packer rollers complete (L.H.+R.H.)	Packerwalze Kit komplett (links+rechts)	Kit rouleaux packer complet (gauche+droit)
500		<b>671483</b>	Kit rulli packer completi (SX+DX)	Kit packer rollers complete (L.H.+R.H.)	Packerwalze Kit komplett (links+rechts)	Kit rouleaux packer complet (gauche+droit)



**RULLO PACKER Ø 555 DESTRO • R.H. PACKER ROLLER Ø 555**  
**PACKERWALZE Ø 555 RECHTS • ROULEAU PACKER Ø 555 DROITE**

Tav. Tab. Taf.	<b>113.157</b>	Rev.	<b>01</b>	<b>0115</b>
----------------------	----------------	------	-----------	-------------



RULLO PACKER Ø 555 DESTRO • R.H. PACKER ROLLER Ø 555  
PACKERWALZE Ø 555 RECHTS • ROULEAU PACKER Ø 555 DROITE

Tav.  
Tab.  
Taf.

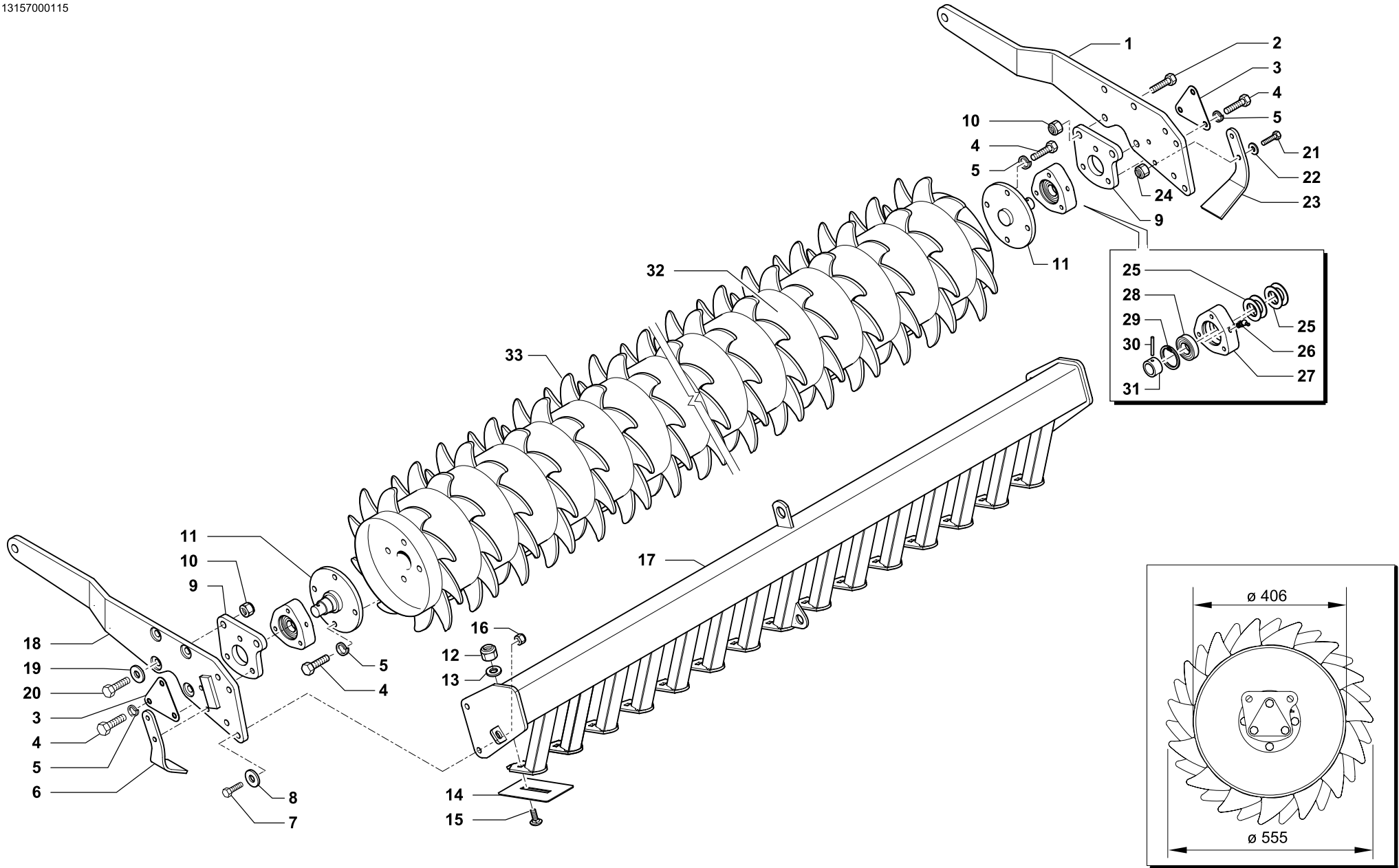
**113.157**

Rev.

**01**

**0115**

RIF.	CODICE	DESCRIZIONE	DENOMINATION	BEZEICHNUNG	DENOMINATION	
1	911573	Braccio esterno destro	Arm	Arm	Bras	
2	014192	Vite	Screw	Schraube	Vis	
3	612372	Chiusura	Plate	Plate	Platte	
4	014145	Vite	Screw	Schraube	Vis	
5	011003	Grower	Grower	Federscheibe	Grower	
6	911629	Raschietto laterale SX	Scraper	Schaber	Raclair	
7	014019	Vite	Screw	Schraube	Vis	
8	010002	Rondella	Washer	Unterlegscheibe	Rondelle	
9	661402	Piastra	Plate	Plate	Platte	
10	004072	Dado	Nut	Mutter	Ecrou	
11	661401	Fusello	Stub axle	Flansch	Fusee	
12	004003	Dado	Nut	Mutter	Ecrou	
13	011033	Grower	Grower	Federscheibe	Grower	
14	911601	Raschietto	Scraper	Schaber	Raclair	
15	014386	Vite	Screw	Schraube	Vis	
16	004054	Dado	Nut	Mutter	Ecrou	
400	17	962020	Barra porta raschietti	Scratcher support	Schaberhalter	Porte-raclair
450		962021	Barra porta raschietti	Scratcher support	Schaberhalter	Porte-raclair
500		962022	Barra porta raschietti	Scratcher support	Schaberhalter	Porte-raclair
18	911583	Braccio interno destro	Arm	Arm	Bras	
19	010006	Rondella	Washer	Unterlegscheibe	Rondelle	
20	014198	Vite	Screw	Schraube	Vis	
21	014256	Vite	Screw	Schraube	Vis	
22	010004	Rondella	Washer	Unterlegscheibe	Rondelle	
23	911630	Raschietto laterale DX	Scraper	Schaber	Raclair	
24	004084	Dado	Nut	Mutter	Ecrou	
25	099018	Gruppo parapolvere	Dust cover	Staubdeckel	Cache anti poussière	
26	008005	Ingrassatore	Grease nipple	Fettbuechse	Graisser	
27	421604	Supporto	Support	Halterung	Support	
28	003051	Cuscinetto	Bearing	Kugellager	Roulement	
29	001006	Anello di arresto	Stop ring	Sperring	Bague d'arret	
30	013019	Spina	Pin	Stift	Goupille	



**RULLO PACKER Ø 555 DESTRO • R.H. PACKER ROLLER Ø 555**  
**PACKERWALZE Ø 555 RECHTS • ROULEAU PACKER Ø 555 DROITE**

Tav. Tab. Taf.	<b>113.157</b>	Rev.	<b>01</b>	<b>0115</b>
----------------------	----------------	------	-----------	-------------



RULLO PACKER Ø 555 DESTRO • R.H. PACKER ROLLER Ø 555  
PACKERWALZE Ø 555 RECHTS • ROULEAU PACKER Ø 555 DROITE

Tav.  
Tab.  
Taf.

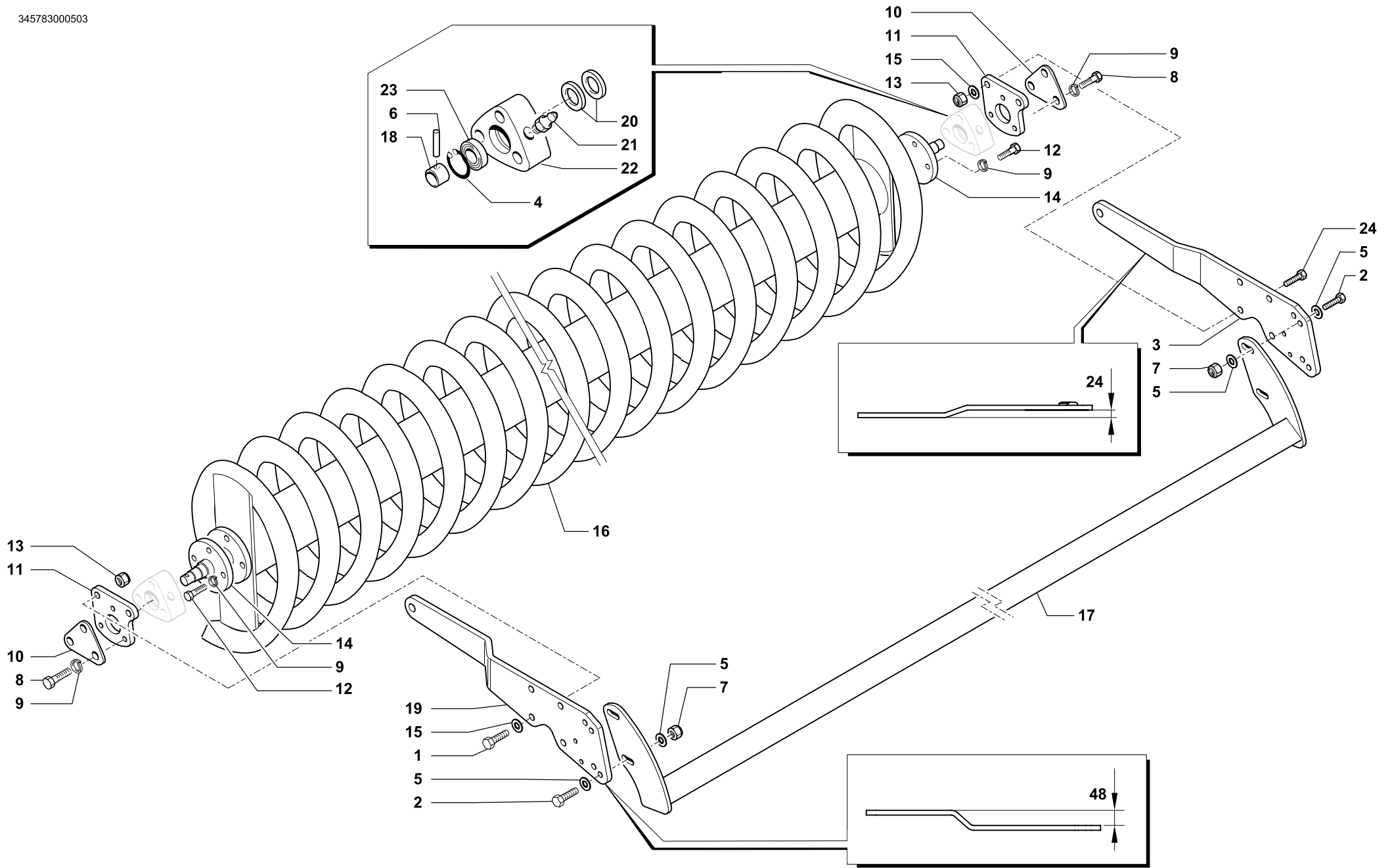
**113.157**

Rev.

**01**

**0115**

RIF.	CODICE	DESCRIZIONE	DENOMINATION	BEZEICHNUNG	DENOMINATION	
	31	661403	Bussola	Bush	Buchse	Bague
400	32	961920	Rullo packer	Packer roller	Packerwalze	Rouleau packer
450		961921	Rullo packer	Packer roller	Packerwalze	Rouleau packer
500		961922	Rullo packer	Packer roller	Packerwalze	Rouleau packer
	33	412782	Dente (da saldare)	Tine (to be welded)	Zahn (zum schweissen)	Dent (à souder)
400		998240	Rullo packer + Supporti	Packer roller + Support	Packerwalze + Halterung	Rouleau packer + Support
450		998241	Rullo packer + Supporti	Packer roller + Support	Packerwalze + Halterung	Rouleau packer + Support
500		998242	Rullo packer + Supporti	Packer roller + Support	Packerwalze + Halterung	Rouleau packer + Support
400		<b>671481</b>	Kit rulli packer completi (SX+DX)	Kit packer rollers complete (L.H.+R.H.)	Packerwalze Kit komplett (links+rechts)	Kit rouleaux packer complet (gauche+droit)
450		<b>671482</b>	Kit rulli packer completi (SX+DX)	Kit packer rollers complete (L.H.+R.H.)	Packerwalze Kit komplett (links+rechts)	Kit rouleaux packer complet (gauche+droit)
500		<b>671483</b>	Kit rulli packer completi (SX+DX)	Kit packer rollers complete (L.H.+R.H.)	Packerwalze Kit komplett (links+rechts)	Kit rouleaux packer complet (gauche+droit)



RULLO SPIRALE Ø 470 SINISTRO • L.H. SPIRAL ROLLER Ø 470  
 SPIRAL WALZE Ø 470 LINKS • ROULEAU SPIRALE Ø 470 GAUCHE

Tav. **113.144**  
 Tab.  
 Taf.

Rev. **01**

**0115**





RULLO SPIRALE Ø 470 SINISTRO • L.H. SPIRAL ROLLER Ø 470  
SPIRAL WALZE Ø 470 LINKS • ROULEAU SPIRALE Ø 470 GAUCHE

Tav.  
Tab.  
Taf.

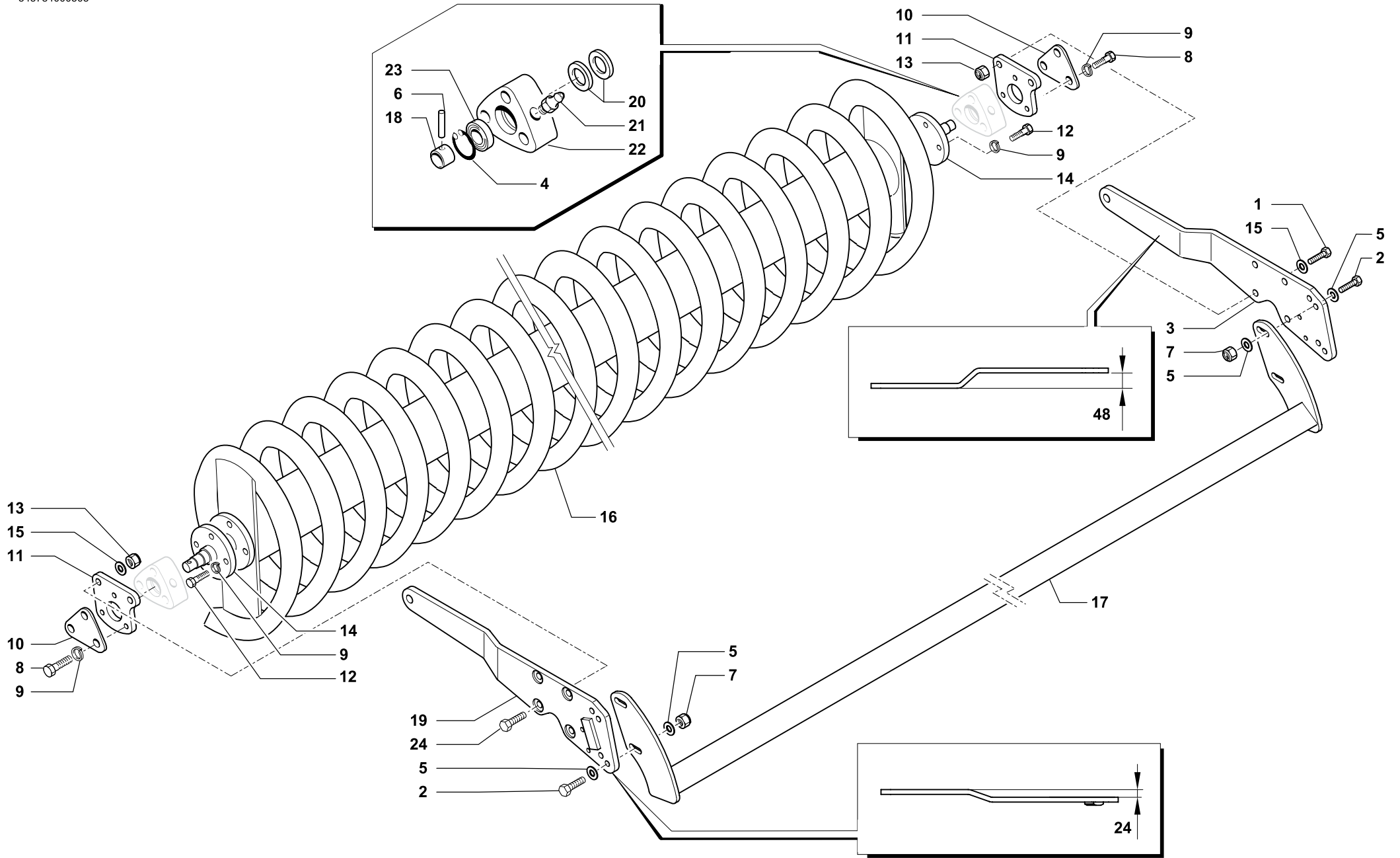
**113.144**

Rev.

**01**

**0115**

RIF.	CODICE	DESCRIZIONE	DENOMINATION	BEZEICHNUNG	DENOMINATION
1	014192	Vite	Screw	Schraube	Vis
2	014082	Vite	Screw	Schraube	Vis
3	911580	Braccio interno SX	Arm	Arm	Bras
4	001006	Anello di arresto	Stop ring	Sperring	Bague d'arret
5	010002	Rondella	Washer	Scheibe	Rondelle
6	013019	Spina	Pin	Stift	Goupille
7	004054	Dado	Nut	Mutter	Ecrou
8	014145	Vite	Screw	Schraube	Vis
9	011003	Grower	Grower	Federscheibe	Grower
10	612372	Chiusura	Plate	Plate	Platte
11	661402	Piastra	Plate	Plate	Platte
12	014145	Vite	Screw	Schraube	Vis
13	004072	Dado	Nut	Mutter	Ecrou
14	661401	Fusello	Stub axle	Flansch	Fusee
15	010006	Rondella	Washer	Scheibe	Rondelle
400	16	961980	Rullo spirale	Spiral roller	Rouleau spirale
450		961981	Rullo spirale	Spiral roller	Rouleau spirale
500		961982	Rullo spirale	Spiral roller	Rouleau spirale
400	17	961820	Barra porta raschietti	Scratcher support	Porte-racloir
450		961821	Barra porta raschietti	Scratcher support	Porte-racloir
500		961822	Barra porta raschietti	Scratcher support	Porte-racloir
18	661403	Bussola	Bush	Buschse	Bague
19	911570	Braccio esterno SX	Arm	Arm	Bras
20	099018	Gruppo parapolvere	Dust cover	Staubdeckel	Cache anti poussière
21	008005	Ingrassatore	Grease nipple	Fettbuechse	Graisser
22	421604	Supporto	Support	Halterung	Support
23	003051	Cuscinetto	Bearing	Kugellager	Roulement
24	014198	Vite	Screw	Schraube	Vis
400		998280	Rullo spirale + Supporti	Spiral roller + Supports	Rouleau spirale + Support
450		998281	Rullo spirale + Supporti	Spiral roller + Supports	Rouleau spirale + Support
500		998282	Rullo spirale + Supporti	Spiral roller + Supports	Rouleau spirale + Support
400	<b>671491</b>	Kit rulli spirale completi (SX+DX)	Kit spiral rollers complete (L.H.+R.H.)	Spiralwalze Kit komplett (links+rechts)	Kit rouleaux spirale complet (gauche+droit)
450	<b>671492</b>	Kit rulli spirale completi (SX+DX)	Kit spiral rollers complete (L.H.+R.H.)	Spiralwalze Kit komplett (links+rechts)	Kit rouleaux spirale complet (gauche+droit)
500	<b>671493</b>	Kit rulli spirale completi (SX+DX)	Kit spiral rollers complete (L.H.+R.H.)	Spiralwalze Kit komplett (links+rechts)	Kit rouleaux spirale complet (gauche+droit)



RULLO SPIRALE Ø 470 DESTRO • R.H. SPIRAL ROLLER Ø 470  
 SPIRAL WALZE Ø 470 RECHTS • ROULEAU SPIRALE Ø 470 DROITE

Tav. **113.158**  
 Tab.  
 Taf.

Rev. **01**

**0115**



RULLO SPIRALE Ø 470 DESTRO • R.H. SPIRAL ROLLER Ø 470  
SPIRAL WALZE Ø 470 RECHTS • ROULEAU SPIRALE Ø 470 DROITE

Tav.  
Tab.  
Taf.

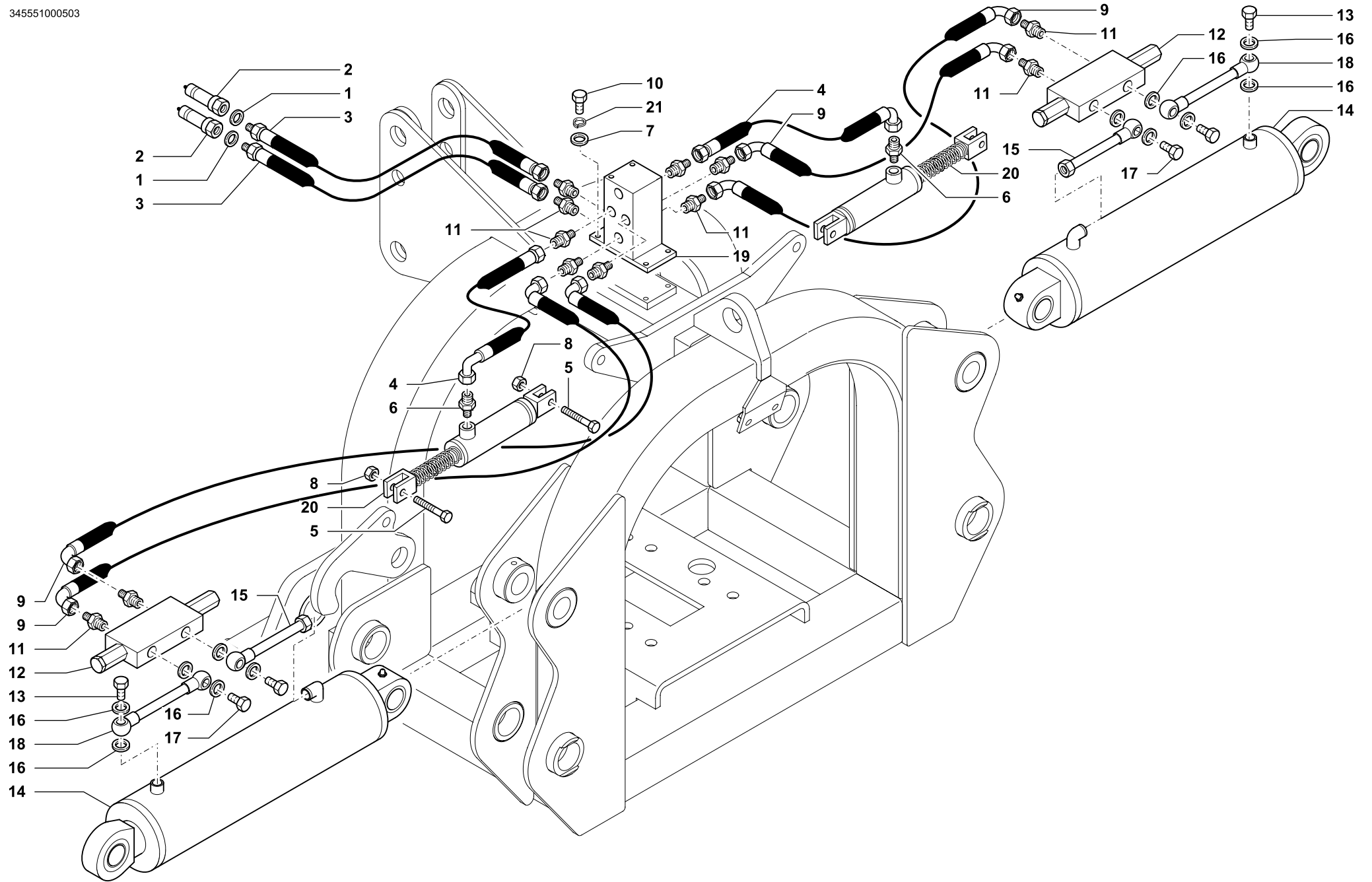
**113.158**

Rev.

**01**

**0115**

RIF.	CODICE	DESCRIZIONE	DENOMINATION	BEZEICHNUNG	DENOMINATION
1	014192	Vite	Screw	Schraube	Vis
2	014082	Vite	Screw	Schraube	Vis
3	911571	Braccio esterno DX	Arm	Arm	Bras
4	001006	Anello di arresto	Stop ring	Sperring	Bague d'arret
5	010002	Rondella	Washer	Scheibe	Rondelle
6	013019	Spina	Pin	Stift	Goupille
7	004054	Dado	Nut	Mutter	Ecrou
8	014145	Vite	Screw	Schraube	Vis
9	011003	Grower	Grower	Federscheibe	Grower
10	612372	Chiusura	Plate	Plate	Platte
11	661402	Piastra	Plate	Plate	Platte
12	014145	Vite	Screw	Schraube	Vis
13	004072	Dado	Nut	Mutter	Ecrou
14	661401	Fusello	Stub axle	Flansch	Fusee
15	010006	Rondella	Washer	Scheibe	Rondelle
400	16	961980	Rullo spirale	Spiral roller	Rouleau spirale
450		961981	Rullo spirale	Spiral roller	Rouleau spirale
500		961982	Rullo spirale	Spiral roller	Rouleau spirale
400	17	961820	Barra porta raschietti	Scratcher support	Porte-racloir
450		961821	Barra porta raschietti	Scratcher support	Porte-racloir
500		961822	Barra porta raschietti	Scratcher support	Porte-racloir
18	661403	Bussola	Bush	Buschse	Bague
19	911581	Braccio interno DX	Arm	Arm	Bras
20	099018	Gruppo parapolvere	Dust cover	Staubdeckel	Cache anti poussière
21	008005	Ingrassatore	Grease nipple	Fettbuechse	Graisneur
22	421604	Supporto	Support	Halterung	Support
23	003051	Cuscinetto	Bearing	Kugellager	Roulement
24	014198	Vite	Screw	Schraube	Vis
400		998280	Rullo spirale + Supporti	Spiral roller + Supports	Rouleau spirale + Support
450		998281	Rullo spirale + Supporti	Spiral roller + Supports	Rouleau spirale + Support
500		998282	Rullo spirale + Supporti	Spiral roller + Supports	Rouleau spirale + Support
400	<b>671491</b>	Kit rulli spirale completi (SX+DX)	Kit spiral rollers complete (L.H.+R.H.)	Spiralwalze Kit komplett (links+rechts)	Kit rouleaux spirale complet (gauche+droit)
450	<b>671492</b>	Kit rulli spirale completi (SX+DX)	Kit spiral rollers complete (L.H.+R.H.)	Spiralwalze Kit komplett (links+rechts)	Kit rouleaux spirale complet (gauche+droit)
500	<b>671493</b>	Kit rulli spirale completi (SX+DX)	Kit spiral rollers complete (L.H.+R.H.)	Spiralwalze Kit komplett (links+rechts)	Kit rouleaux spirale complet (gauche+droit)





IMPIANTO IDRAULICO SOLLEVAMENTO • HYDRAULIC SYSTEM FOR LIFTING  
HYDRAULIKANLAGE • INSTALLATION HYDRAULIQUE DE SOULEVEMENT

Tav.  
Tab.  
Taf.

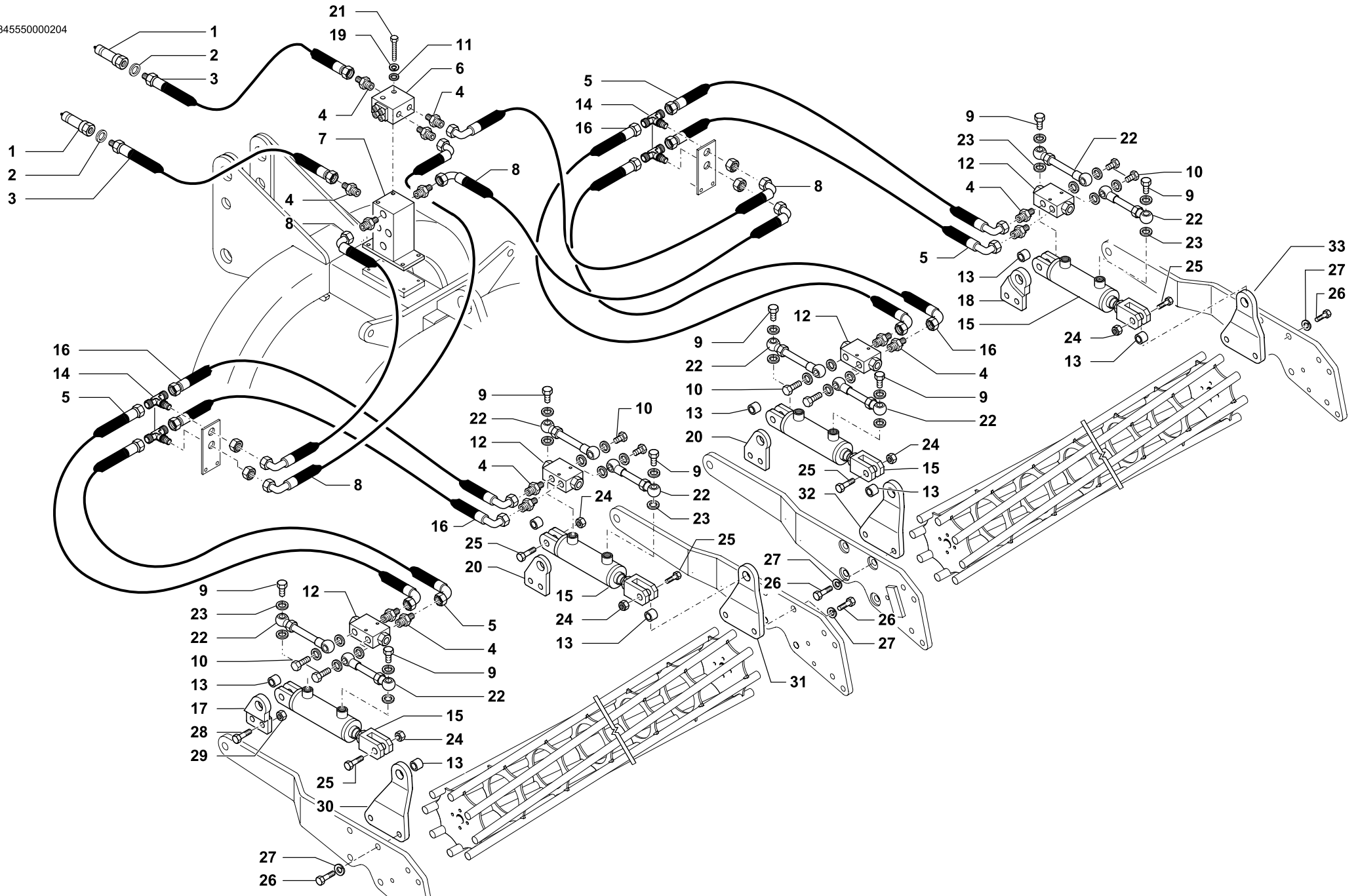
**345.551**

Rev. **00**

**0115**

RIF.	CODICE	DESCRIZIONE	DENOMINATION	BEZEICHNUNG	DENOMINATION
1	022087	Rosetta di rame	Washer	Unterlegscheibe	Rondelle
2	022082	Innesto rapido	Shap-on coupling	Baionett kupplung	Joint a baionette
3	023178	Tubo	Hose	Schlauch	Tuyau
4	023127	Tubo	Hose	Schlauch	Tuyau
5	014192	Vite	Screw	Schraube	Vis
6	022130	Raccordo	Connection	Anschluss	Raccord
7	010015	Rondella	Washer	Unterlegscheibe	Rondelle
8	004072	Dado	Nut	Mutter	Ecrou
9	023123	Tubo	Hose	Schlauch	Tuyau
10	014032	Vite	Screw	Schraube	Vis
11	022129	Raccordo	Connection	Anschluss	Raccord
12	021058	Valvola di blocco	Stop valve	Sperrventil	Suopape d'arret
13	022175	Vite strozzata	Screw	Schraube	Vis
14	471449	Martinetto completo	Complete jack	Komplette winde	Vérin complet
15	671743	Tubo	Hose	Schlauch	Tuyau
16	022086	Rosetta di rame	Washer	Unterlegscheibe	Rondelle
17	022070	Vite forata	Screw	Schraube	Vis
18	621721	Tubo	Hose	Schlauch	Tuyau
19	462265	Blocchetto ripartitore	Connection block	Kontrolmechanismus	Distributeur
20	671777	Martinetto completo	Complete jack	Komplette winde	Vérin complet
21	011004	Grower	Washer	Federring	Rondelle
20	010006	Rondella	Washer	Scheibe	Rondelle
21	014198	Vite	Screw	Schraube	Vis

34555000204



IMPIANTO IDRAULICO SOLLEVAMENTO RULLI • HYDRAULIC SYSTEM FOR ROLLER LIFTING  
HYDRAULISCHE ANLAGE FÜR WALZE BETEETIGUNG • INSTALLATION HYDRAULIQUE REGLAGE ROULEAUX

Tav. Tab. Taf.	<b>345.550</b>	Rev. <b>00</b>	<b>0115</b>
----------------------	----------------	----------------	-------------



IMPIANTO IDRAULICO SOLLEVAMENTO RULLI • HYDRAULIC SYSTEM FOR ROLLER LIFTING  
HYDRAULISCHE ANLAGE FÜR WALZE BETEETIGUNG • INSTALLATION HYDRAULIQUE REGLAGE ROULEAUX

Tav.  
Tab.  
Taf.

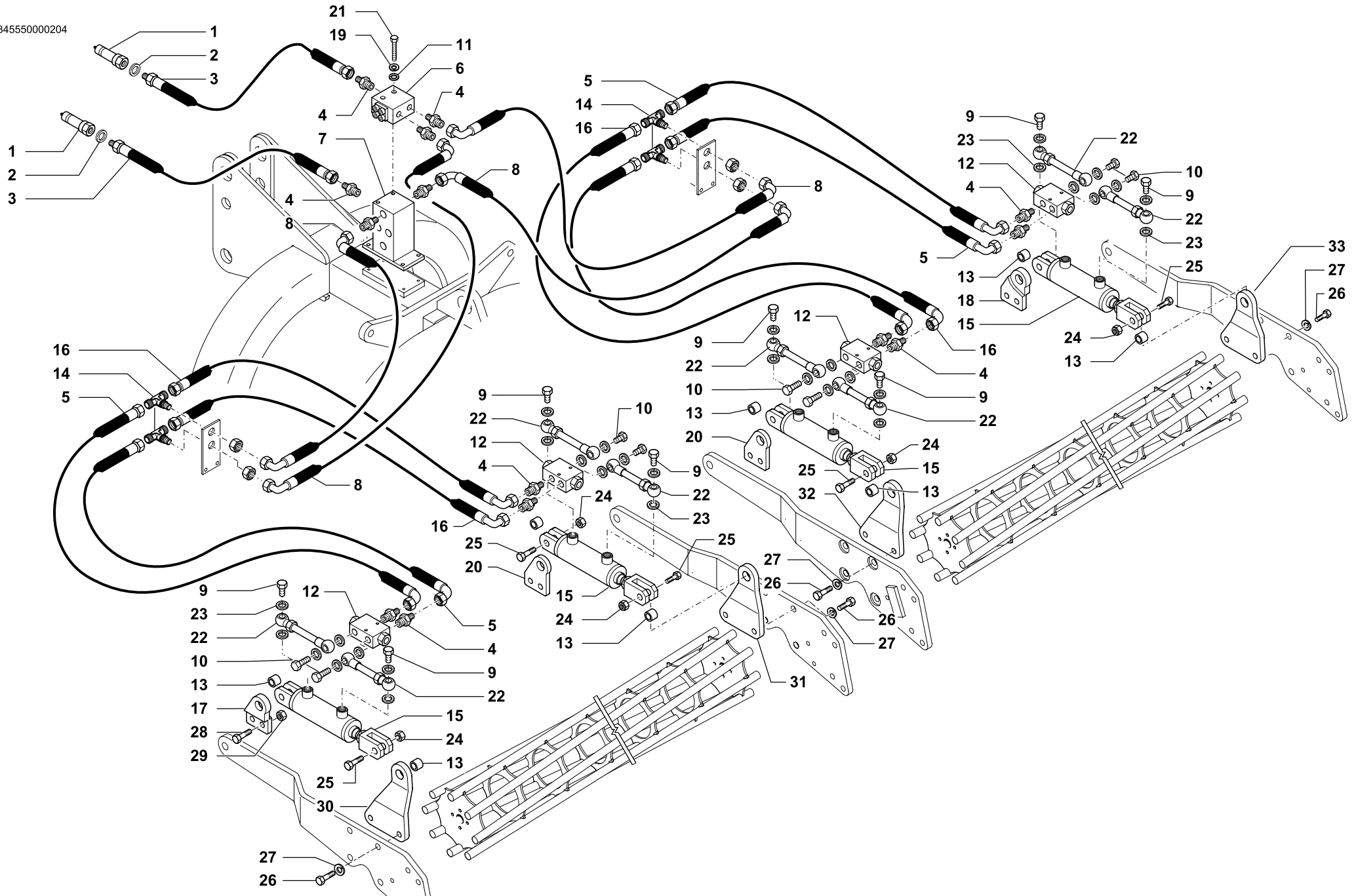
**345.550**

Rev. **00**

**0115**

RIF.	CODICE	DESCRIZIONE	DENOMINATION	BEZEICHNUNG	DENOMINATION	
	1	022082	Innesto rapido	Shap-on coupling	Baionett kupplung	Joint a baionette
	2	022087	Rosetta di rame	Washer	Unterlegscheibe	Rondelle
	3	023178	Tubo	Hose	Schlauch	Tuyau
	4	022129	Raccordo	Connection	Anschluss	Raccord
<b>400</b>	5	023155	Tubo	Hose	Schlauch	Tuyau
<b>450</b>		023154	Tubo	Hose	Schlauch	Tuyau
<b>500</b>		023154	Tubo	Hose	Schlauch	Tuyau
	6	021073	Divisore di flusso	Flow divider	Flussteiler	Diviseur de flux
	7	462265	Blocchetto ripartitore	Connection block	Kontrolmechanismus	Distributeur
	8	023124	Tubo	Hose	Schlauch	Tuyau
	9	022175	Vite strozzata	Screw	Schraube	Vis
	10	022070	Vite cava	Screw	Schraube	Vis
	11	010015	Rondella	Washer	Unterlegscheibe	Rondelle
	12	021102	Valvola di blocco	Stop valve	Sperrventil	Suopape d'arret
	13	423769	Distanziale	Hose	Schlauch	Tuyau
	14	022178	Raccordo	Connection	Anschluss	Raccord
	15	<b>671815</b>	Martinetto completo	Complete jack	Komplette winde	Vérin complet
	16	023152	Tubo	Hose	Schlauch	Tuyau
	17	612588	Attacco	Hitch	Kupplung	Attelage
	18	612589	Attacco	Hitch	Kupplung	Attelage
	19	011009	Grower	Grower	Federscheibe	Grower
	20	623369	Attacco	Hitch	Kupplung	Attelage
	21	014122	Vite	Screw	Schraube	Vis
	22	621736	Tubo valvola	Hose	Schlauch	Tuyau
	23	022086	Rosetta di rame	Washer	Unterlegscheibe	Rondelle
	24	004072	Dado	Nut	Mutter	Ecrou
	25	014398	Vite	Screw	Schraube	Vis
	26	014200	Vite	Screw	Schraube	Vis
	27	011008	Grower	Grower	Federscheibe	Grower
	28	014019	Vite	Screw	Schraube	Vis
	29	004054	Dado	Nut	Mutter	Ecrou
	30	623358	Attacco	Hitch	Kupplung	Attelage

34555000204



IMPIANTO IDRAULICO SOLLEVAMENTO RULLI • HYDRAULIC SYSTEM FOR ROLLER LIFTING  
HYDRAULISCHE ANLAGE FÜR WALZE BETEETIGUNG • INSTALLATION HYDRAULIQUE REGLAGE ROULEAUX

Tav. Tab. Taf.	<b>345.550</b>	Rev. <b>00</b>	<b>0115</b>
----------------------	----------------	----------------	-------------





IMPIANTO IDRAULICO SOLLEVAMENTO RULLI • HYDRAULIC SYSTEM FOR ROLLER LIFTING  
HYDRAULISCHE ANLAGE FÜR WALZE BETEETIGUNG • INSTALLATION HYDRAULIQUE REGLAGE ROULEAUX

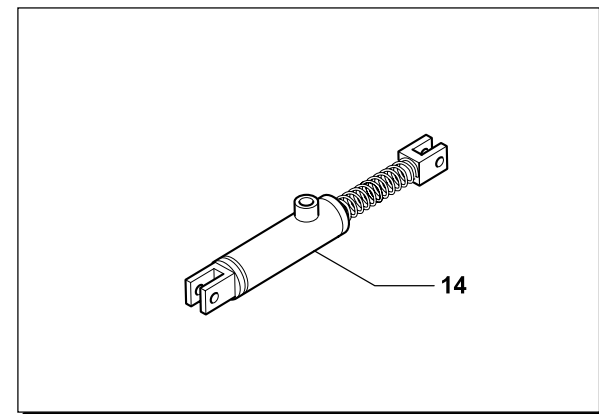
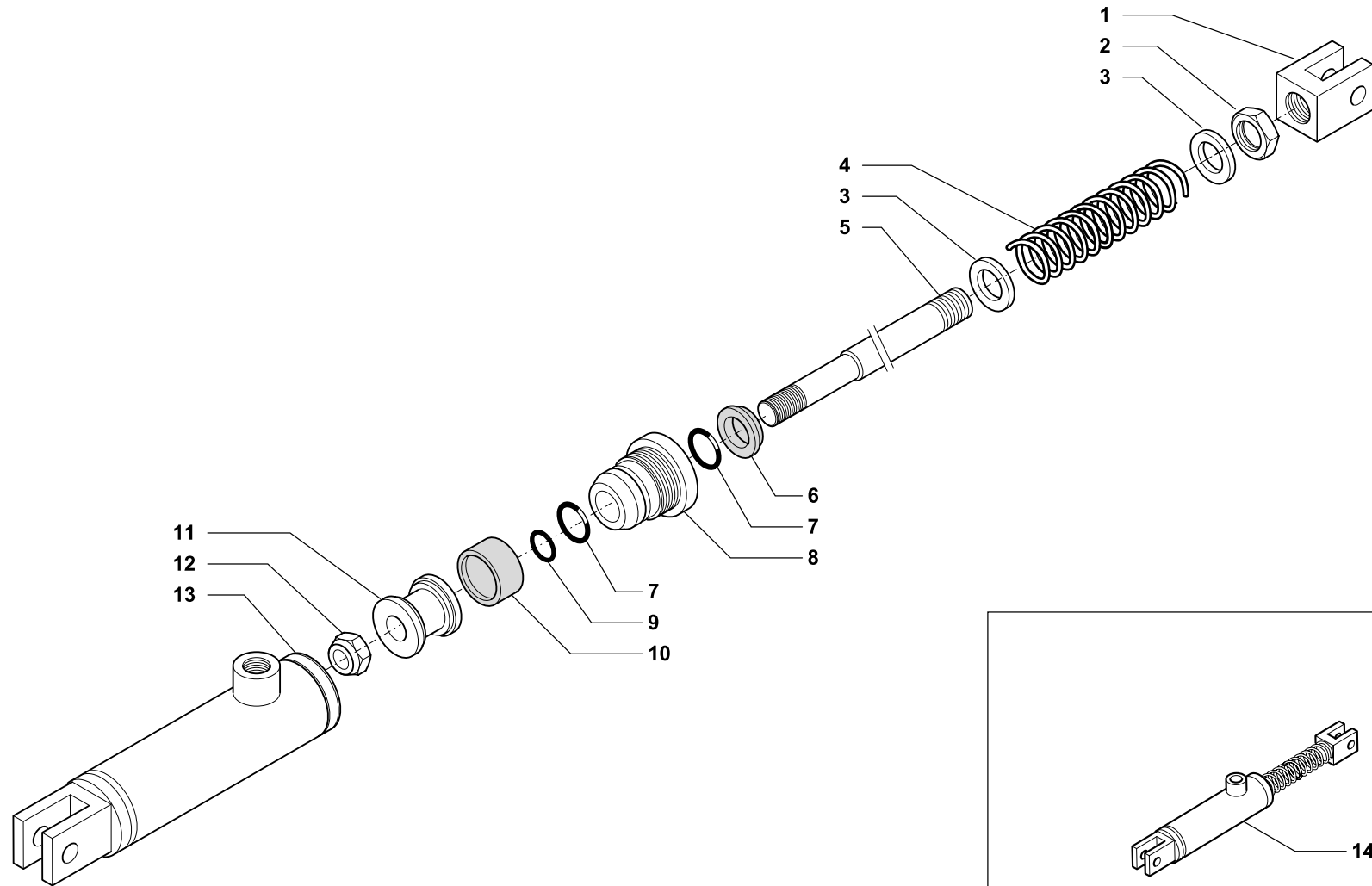
Tav.  
Tab.  
Taf.

**345.550**

Rev. **00**

**0115**

RIF.	CODICE	DESCRIZIONE	DENOMINATION	BEZEICHNUNG	DENOMINATION
31	623398	Attacco	Hitch	Kupplung	Attelage
32	623397	Attacco	Hitch	Kupplung	Attelage
33	623359	Attacco	Hitch	Kupplung	Attelage





MARTINETTO AZIONAMENTO GANCIO DI BLOCCAGGIO • BLOCKING HOOK COMMANDING JACK  
SPERREHACKEN ANTRIEB WINDE • VERIN CROCHET DE BLOCAGE

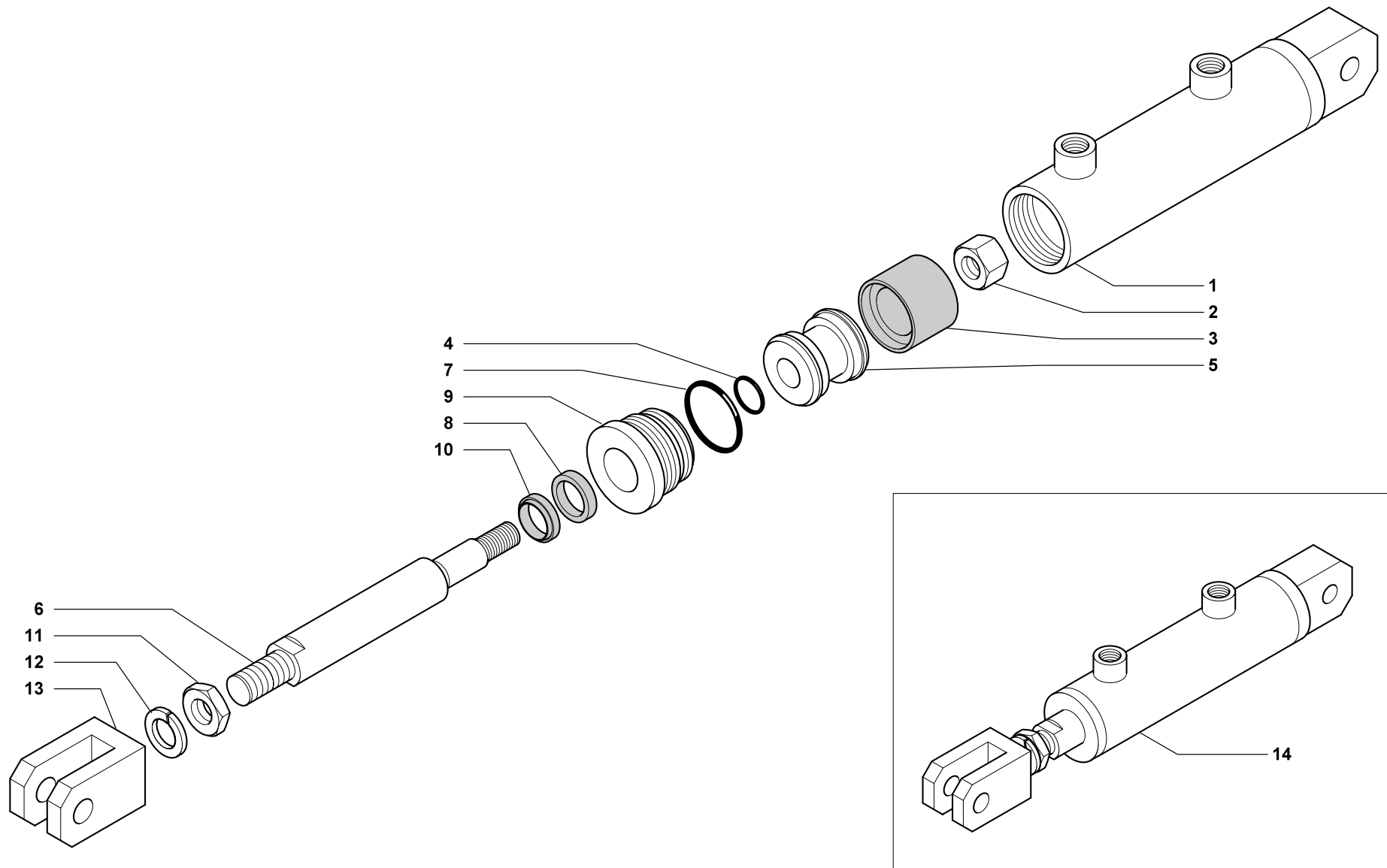
Tav.  
Tab.  
Taf.

**124.206**

Rev. **01**

**0115**

RIF.	CODICE	DESCRIZIONE	DENOMINATION	BEZEICHNUNG	DENOMINATION
1	623611	Forcella filettata	Fork	Gabelstueck	Fourche
2	004040	Dado	Nut	Mutter	Ecrou
3	010006	Rondella	Washer	Unterlegscheibe	Rondelle
4	423557	Molla	Spring	Feder	Ressort
5	623810	Stelo	Rod	Spindel	Tige
6	007198	Guarnizione	Gasket	Dichtring	Joint
7	007196	Guarnizione	Gasket	Dichtring	Joint
8	623809	Guida stelo	Stem guide	Schaftsführung	Guide axe
9	007197	Guarnizione	Gasket	Dichtring	Joint
10	007191	Guarnizione	Gasket	Dichtring	Joint
11	623808	Pistone	Piston	Kolben	Piston
12	004087	Dado	Nut	Mutter	Ecrou
13	662544	Tubo	Hose	Schlauch	Tuyau
14	<b>671777</b>	Martinetto completo	Complete jack	Komplette winde	Vérin complet



MARTINETTO REGOLAZIONE RULLO • ROLLER ADJUSTMEN JACK  
KOMPLETTE WINDE REGULIERUNG WALZE • VERIN DE REGLAGE ROULEAUX

Tav. Tab. Taf.	<b>124.201</b>	Rev. <b>01</b>	<b>0115</b>
----------------------	----------------	----------------	-------------



MARTINETTO REGOLAZIONE RULLO • ROLLER ADJUSTMEN JACK  
KOMPLETTE WINDE REGULIERUNG WALZE • VERIN DE REGLAGE ROULEAUX

Tav.  
Tab.  
Taf.

**124.201**

Rev.

**01**

**0115**

RIF.	CODICE	DESCRIZIONE	DENOMINATION	BEZEICHNUNG	DENOMINATION
1	662630	Cilindro	Cylinder	Zylinder	Cilindre
2	004077	Dado	Nut	Mutter	Ecrou
3	007165	Guarnizione	Gasket	Dichtring	Joint
4	007132	Guarnizione OR	Gasket OR	Dichtring OR	Joint OR
5	662634	Pistone	Piston	Kolben	Piston
6	623817	Stelo	Rod	Spindel	Tige
7	007168	Guarnizione OR	Gasket OR	Dichtring OR	Joint OR
8	007204	Guarnizione	Gasket	Dichtring	Joint
9	662633	Testata	Cylinder head	Zylinderkopf	Culasse
10	007177	Guarnizione	Gasket	Dichtring	Joint
11	004027	Dado	Nut	Mutter	Ecrou
12	011010	Grower	Grower	Federscheibe	Grower
13	623818	Forcella	Fork	Gabelstueck	Fourche
14	<b>671805</b>	Martinetto completo	Complete jack	Komplette winde	Vérin complet





1955

**Celli S.p.A.** Via Masetti, 32 - 47122 Forlì (Italy)  
Tel. (+39) 0543 794711 - Fax. (+39) 0543 794747  
[www.celli.it](http://www.celli.it)