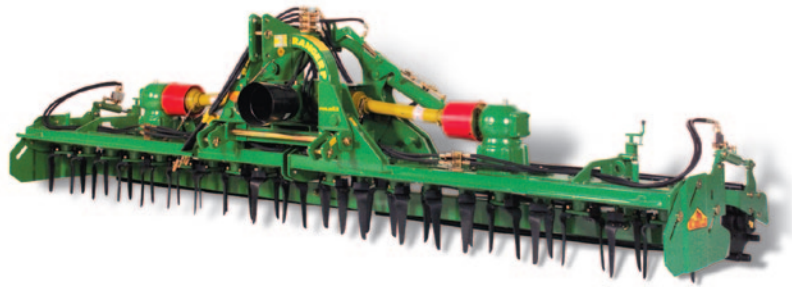


FARMGARD
ROBUST MACHINERY THAT WORKS

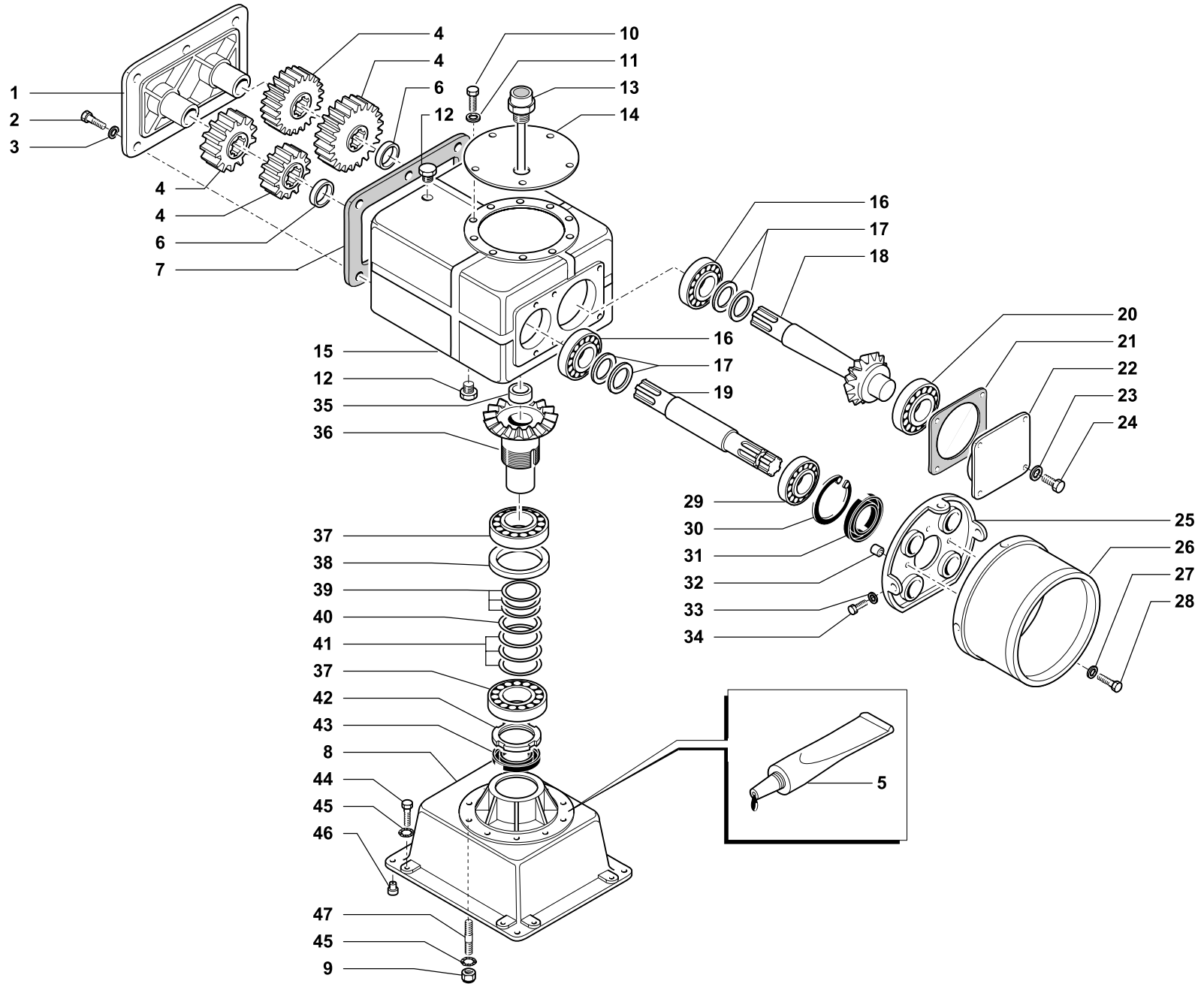


RANGER-P

CELLI SPARE PARTS REFERENCE GUIDE

FOLDING POWER HARROW





SCATOLA TRASMISSIONE LATERALE • LATERAL GEARBOX
 GETRIEBEGEHAUSE SEITLICH • BOITE TRANSMISSION LATERALE

Tav.	124401	Rev.	01 0699
Tab.			
Taf.			



SCATOLA TRASMISSIONE LATERALE • LATERAL GEARBOX
GETRIEBEGEHAUSE SEITLICHEL • BOITE TRANSMISSION LATERALE

Tav.
Tab.
Taf.

124401

Rev.

01

0699

RIF.	N. CODICE	DENOMINAZIONE	DENOMINATION	BEZEICHNUNG	DENOMINATION	
1	421523	Coperchio posteriore	Cover	Deckel	Couvercle	
2	014205	Vite	Screw	Schraube	Vis	
3	011012	Rosetta	Washer	Scheibe	Rondelle	
1000G/M	4	423578	Ingranaggio Z16	Gear	Zahnrad	Engrenage
1000G/M		423579	Ingranaggio Z17	Gear	Zahnrad	Engrenage
1000G/M		423580	Ingranaggio Z18	Gear	Zahnrad	Engrenage
1000G/M		423581	Ingranaggio Z19	Gear	Zahnrad	Engrenage
5	094002	Sigillante	Glue	Klebstoff	Colle	
6	423521	Distanziale	Spacer	Distanzstueck	Entretoise	
7	424512	Guarnizione coperchio posteriore	Gasket	Dichtring	Joint	
8	621710	Lanterna scatola	Main rotor housing	Hauptwelle halter	Carter boîte de vitesse	
9	004079	Dado	Nut	Mutter	Ecrou	
10	014106	Vite	Screw	Schraube	Vis	
11	011003	Grower	Grower	Federscheibe	Grower	
12	022009	Tappo 1/4 gas	Plug	Verschluss	Bouchon	
13	022164	Tappo 3/4 gas con asta livello	Plug	Verschluss	Bouchon	
14	661748	Coperchio	Cover	Deckel	Couvercle	
15	621702	Scatola cambio	Housing	Gehäuse	Bôte	
16	003026	Cuscinetto	Bearing	Kugellager	Roulement	
17	111508	Serie spessori	Set spacers	Beilagscheiben	Serie d'épaisseurs	
18	422502	Albero pignone Z 15	Pinion shaft	Arbre pignon	Ritzelwelle	
19	423501	Albero primario	Shaft	Welle	Arbre	
20	003027	Cuscinetto	Bearing	Kugellager	Roulement	
21	424505	Guarnizione	Gasket	Dichtring	Joint	
22	421531	Coperchio anteriore	Cover	Deckel	Couvercle	
23	011004	Grower	Grower	Federscheibe	Grower	
24	014017	Vite	Screw	Schraube	Vis	
25	161500	Supporto cuffia	Support	Halterung	Support	
26	124505	Cuffia protezione	Guard	Schütz	Protection	
27	011002	Grower	Grower	Federscheibe	Grower	
28	014214	Vite	Screw	Schraube	Vis	
29	003025	Cuscinetto	Bearing	Kugellager	Roulement	
30	001007	Anello di arresto	Stop ring	Sperring	Bague d'arret	



SCATOLA TRASMISSIONE LATERALE • LATERAL GEARBOX
GETRIEBEGEHAUSE SEITLICHEL • BOITE TRANSMISSION LATERALE

Tav.
Tab.
Taf.

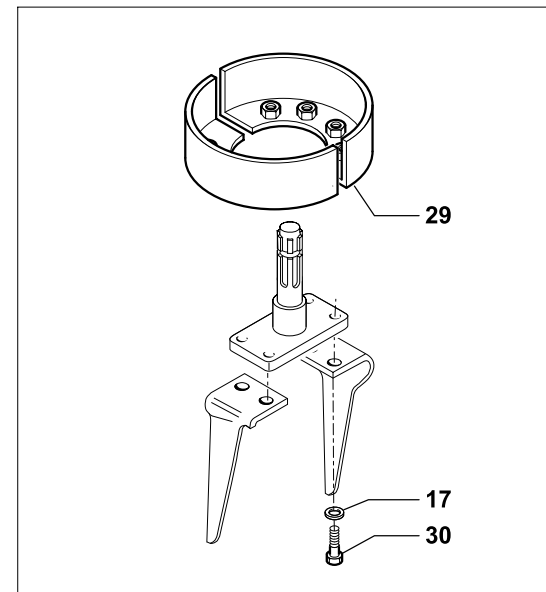
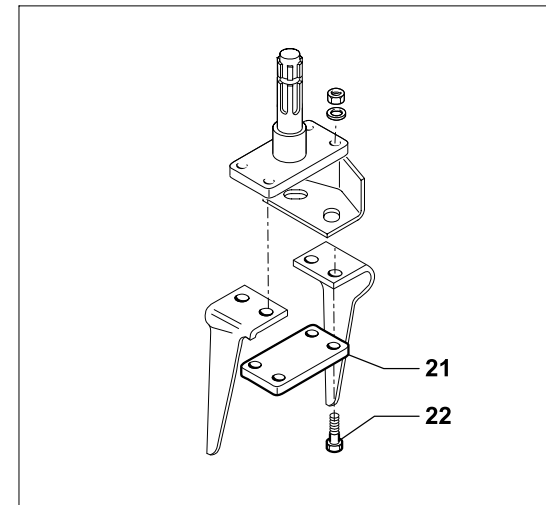
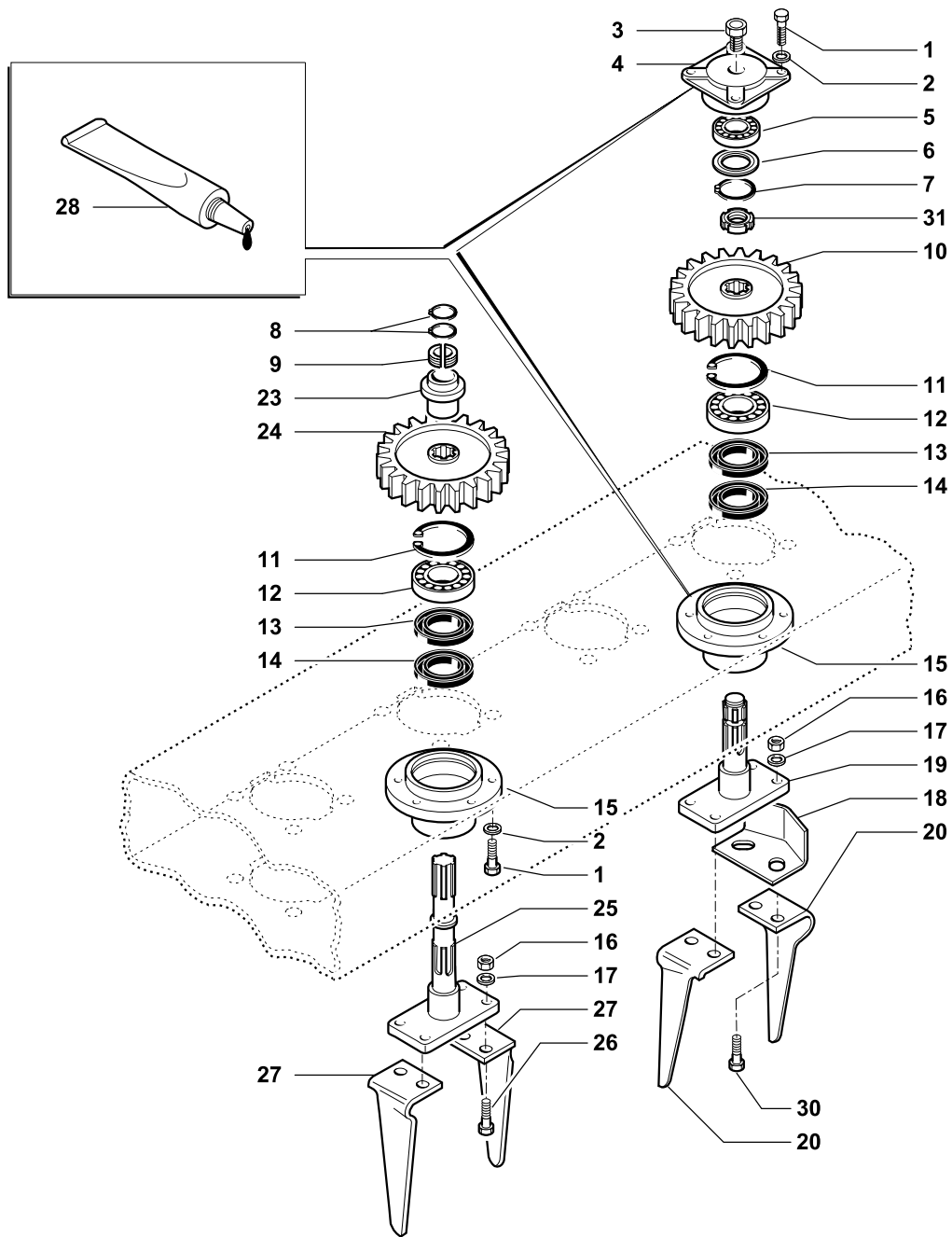
124401

Rev.

01

0699

RIF.	N. CODICE	DENOMINAZIONE	DENOMINATION	BEZEICHNUNG	DENOMINATION
31	007023	Paraolio	Oil seal	Simmerring	Joint huile
32	423572	Distanziale	Spacer	Distanzstueck	Entretoise
33	010023	Rondella	Washer	Scheibe	Rondelle
34	014284	Vite	Screw	Schraube	Vis
35	611700	Tappo chiusura corona	Plug	Verschluss	Bouchon
36	622710	Corona conica Z25	Crownwheel	Zahnkranz	Couronne
37	003142S	Cuscinetto	Bearing	Kugellager	Roulement
38	623632	Distanziale	Spacer	Distanzstueck	Entretoise
39	611717	Spessore	Shim	Scheibe	Epaisseur
40	623752	Distanziale	Spacer	Distanzstueck	Entretoise
41	611718	Serie spessori	Shims series	Serie Ausgleichscheiben	Série épaisseurs
42	005016	Ghiera	Ring nut	Nutmutter	Collier
43	007123	Paraolio	Oil seal	Simmerring	Joint huile
44	014213	Vite	Screw	Schraube	Vis
45	011013	Rosetta	Washer	Scheibe	Rondelle
46	623604	Spina di centraggio	Pin	Stift	Goupille
47	014297	Vite prigioniera	Screw	Schraube	Vis



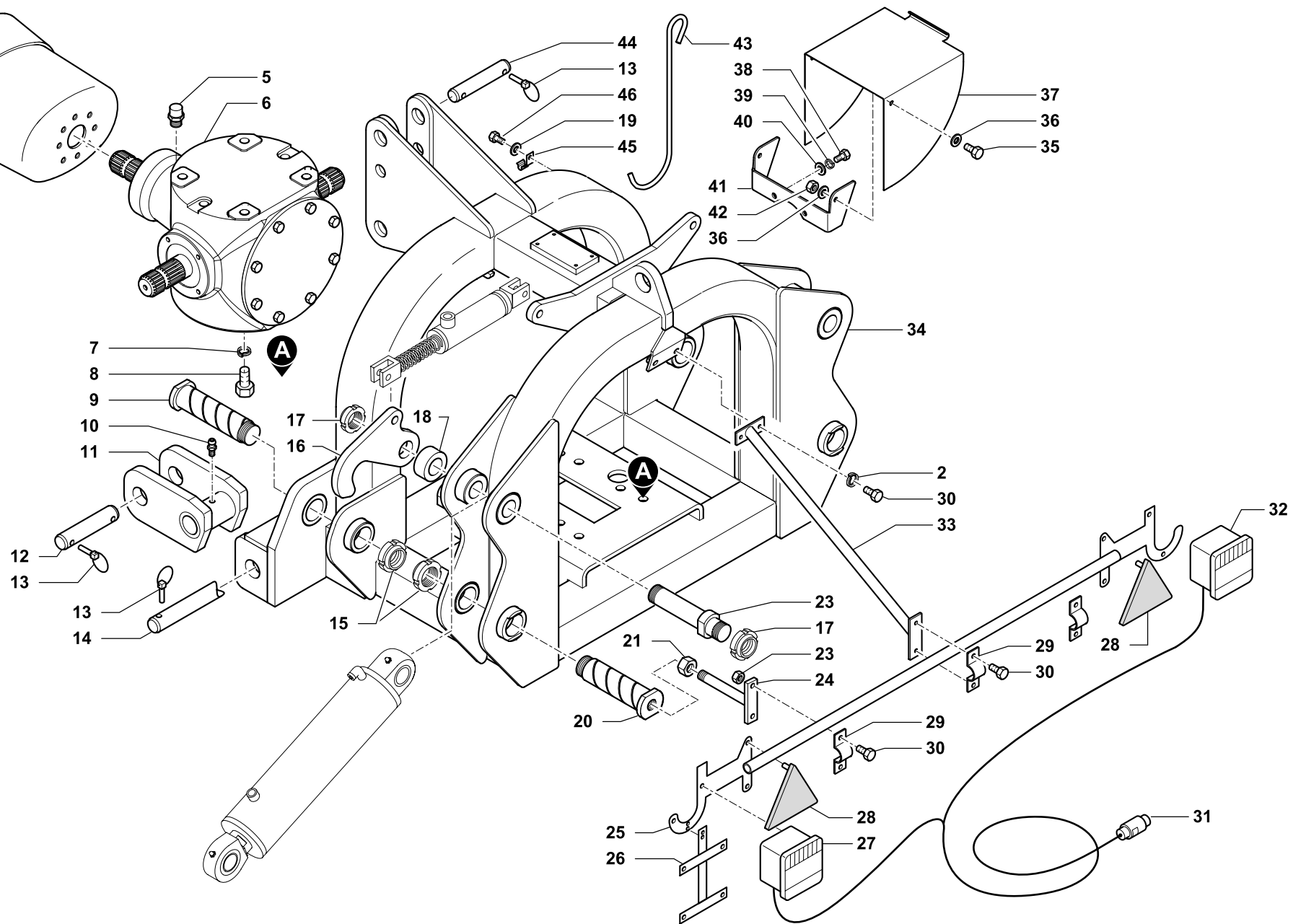
TRASMISSIONE • TRANSMISSION
 UBERTRAGUNG • TRANSMISSION

Tav. Tab. Taf.	145405	Rev.	02 0503
----------------------	---------------	------	----------------



RIF.	N. CODICE	DENOMINAZIONE	DENOMINATION	BEZEICHNUNG	DENOMINATION
1	014149	Vite	Screw	Schraube	Vis
2	011012	Rondella	Washer	Scheibe	Rondelle
3	008009	Ingrassatore	Grease nipple	Fettbuechse	Graisneur
4	621700	Supporto superiore	Support	Halterung	Support
5	003051S	Cuscinetto	Bearing	Kugellager	Roulement
6	623631	Anello di protezione	Stop ring	Sperring	Bague d'arret
7	001006	Anello di arresto	Stop ring	Sperring	Bague d'arret
8	001039	Anello di arresto	Stop ring	Sperring	Bague d'arret
9	623700	Anello di arresto ingranaggi	Ring	Ring	Bague
10	622704	Ingranaggio laterale Z49	Gear	Zahnrad	Engrenage
11	001005	Anello di arresto	Stop ring	Sperring	Bague d'arret
12	003021S	Cuscinetto	Bearing	Kugellager	Roulement
13	007159	Paraolio	Oil seal	Simmerring	Joint huile
14	007234	Paraolio	Oil seal	Simmerring	Joint huile
15	621711	Supporto inferiore	Support	Halterung	Support
16	004063	Dado	Nut	Mutter	Ecrou
17	011005	Grower	Grower	Federscheibe	Grower
18	622717	Protezione per alberi rotori	Protection	Schuetz	Protection
19	622712	Albero rotore laterale	Shaft	Welle	Arbre
20	622716	Coltello destro H=285	Blade	Rechtes	Couteau
21	611607	Contropiastra coltelli	Stay-plate	Gegenplatte gestell	Contre-plaque
22	014185	Vite	Screw	Schraube	Vis
23	623725	Bussola	Bush	Buchse	Bague
24	622705	Ingranaggio centrale Z49	Gear	Zahnrad	Engrenage
25	622711	Albero rotore centrale	Shaft	Welle	Arbre
26	014296	Vite	Screw	Schraube	Vis
27	622715	Coltello sinistro H=285	Blade	Rechtes	Couteau
28	094005	Sigillante	Glue	Klebstoff	Colle
29	661746	Protezione supporto inferiore	Lower housing protection	Halterung schutz	Protection support inferieur
30	014296	Vite	Screw	Schraube	Vis
31	005022	Ghiera	Ring nut	Nutmutter	Collier

345910011003



TELAIO CENTRALE • CENTER FRAME
MITTELRAHMEN • CHASSIS CENTRAL

Tav. Tab. Taf.	345910	Rev.	01	1003
----------------------	---------------	------	-----------	-------------



TELAIO CENTRALE • CENTER FRAME
MITTELRAHMEN • CHASSIS CENTRAL

Tav. 345910 Rev. 01 1003
Tab.
Taf.

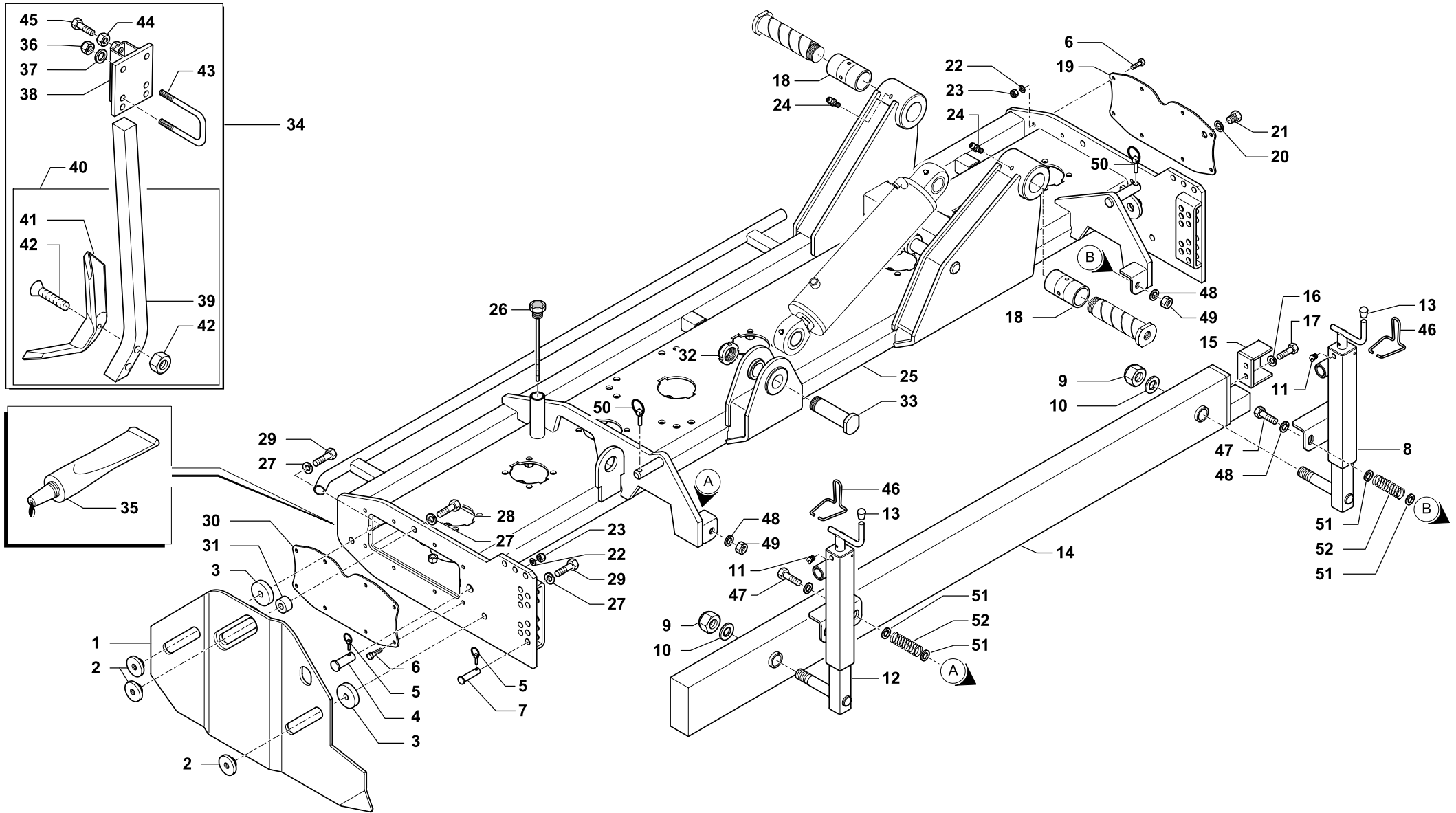
RIF.	N. CODICE	DENOMINAZIONE	DENOMINATION	BEZEICHNUNG	DENOMINATION
1	014144	Vite	Screw	Schraube	Vis
2	011002	Grower	Grower	Federscheibe	Grower
3	612727	Flangia	Flange	Flansch	Flasque
4	099140	Cuffia	Guard	Schutz	Protection
5	022176	Tappo	Plug	Pfropfen	Bouchon
6	471448	Scatola	Housing	Gehäuse	Bôte
7	011005	Grower	Grower	Federscheibe	Grower
8	014326	Vite	Screw	Schraube	Vis
9	423862	Perno	Pivot	Bolzen	Axe
10	008005	Ingrassatore	Grease nipple	Fettbuechse	Graisneur
11	461369	Attacco oscillante (2° cat.)	Swinging arm (cat.II)	Pendelnder Anschluss (Kat.II)	Attelage oscillant (2°cat.)
12	621724	Perno	Pivot	Bolzen	Axe
13	013011	Spina a scatto	Pin	Stift	Goupille
14	621737	Perno	Pivot	Bolzen	Axe
15	005008	Ghiera	Ring nut	Nutmutter	Collier
16	412338	Gancio di bloccaggio	Hook	Haken	Crochet
17	005007	Ghiera	Ring nut	Nutmutter	Collier
18	412341	Distanziale	Spacer	Distanzstueck	Entretoise
19	010002	Rondella	Washer	Unterlegscheibe	Rondelle
20	423861	Perno	Pivot	Bolzen	Axe
21	004069	Dado	Nut	Mutter	Ecrou
22	423860	Perno	Pivot	Bolzen	Axe
23	004084	Dado	Nut	Mutter	Ecrou
24	662539	Attacco barra portafanali	Bar connection	Stangenanschluss	Attelage barre
25	027006	Barra portafanali	Bar	Stange	Barre
26	027007	Portatarga	Number plate holder	Schildrahmen	Porte plaque
27	027003	Fanale sinistro	Left Light	Links Scheinwerfer	Gauche Feu
28	027002	Catadiottro	Reflector	Rückstrahler	Catadioptré
29	612941	Piastra ferma tubo	Plate	Teller	Plateau
30	014149	Vite	Screw	Schraube	Vis
31	027005	Cavo alimentazione	Power supply wire	Zufuhrkabel	Cable alimentation
32	027004	Fanale destro	Right light	Rechts Scheinwerfer	Droit Feu
33	662516	Barra di attacco centrale	Bar	Stange	Barre
34	462156	Telaio centrale	Center frame	Mittelrahmen	Chassis central



TELAIO CENTRALE • CENTER FRAME
MITTELRAHMEN • CHASSIS CENTRAL

Tav. 345910 Rev. 01 1003
Tab.
Taf.

RIF.	N. CODICE	DENOMINAZIONE	DENOMINATION	BEZEICHNUNG	DENOMINATION
35	014001	Vite	Screw	Schraube	Vis
36	010023	Rondella	Washer	Unterlegscheibe	Rondelle
37	411429	Protezione cardano laterale	Protection	Schutz	Protection
38	014007	Vite	Screw	Schraube	Vis
39	011032	Grower	Grower	Federscheibe	Grower
40	010004	Rondella	Washer	Unterlegscheibe	Rondelle
41	411428	Supporto protezione cardano lateale	Support	Halterung	Support
42	004055	Dado	Nut	Mutter	Ecrou
43	523652	Gancio cardano 402 mm	Drive shaft hook	Gelenkwelle aufhaengung	Crochet
44	621723	Perno	Pivot	Bolzen	Axe
45	611728	Staffa gancio	Flask	Pratze	Bride
46	014213	Vite	Screw	Schraube	Vis



TELAIO SINISTRO • LEFT FRAME
L.H. RAHMEN • CHASSIS GAUCHE

Tav. Tab. Taf.	124302	Rev.	04 1003
----------------------	---------------	------	----------------



TELAIO SINISTRO • LEFT FRAME
L.H. RAHMEN • CHASSIS GAUCHE

Tav.
Tab.
Taf.

124302

Rev.

04

1003

RIF.	N. CODICE	DENOMINAZIONE	DENOMINATION	BEZEICHNUNG	DENOMINATION	
	1	661578	Laterale sinistro	L.H. side shield	L.H. seitlicher schild	Lateral gauche
	2	623362	Blocchetto di fissaggio parazole	Stop plate	Schweisplatten	Bloc de fixation
	3	623418	Rondella	Washer	Scheibe	Rondelle
	4	623729	Perno fulcro braccio rullo	Pivot	Bolzen	Axe
	5	013023	Spina a scatto	Pin	Stift	Goupille
	6	014245	Vite	Screw	Schraube	Vis
	7	332515	Perno regolazione rullo	Pivot	Bolzen	Axe
	8	661569	Vite di regolazione destra	Threaded bar	Spindel	Vis de réglage
	9	004078	Dado	Nut	Mutter	Ecrou
	10	010011	Rondella	Washer	Scheibe	Rondelle
	11	008005	Ingrassatore	Grease nipple	Fettbuechse	Graisseur
	12	661568	Vite di regolazione	Threaded bar	Spindel	Vis de réglage
	13	022157	Tappo goccia	Plug	Verschluss	Bouchon
400	14	662808	Barra livellatrice	Levelling bar	Ausgleichstange	Barre niveleuse
450		662809	Barra livellatrice	Levelling bar	Ausgleichstange	Barre niveleuse
500		662810	Barra livellatrice	Levelling bar	Ausgleichstange	Barre niveleuse
	15	612526	Prolunga	Extension	Verlangerungsstück	Rallonge
	16	011033	Grower	Washer	Federring	Rondelle
	17	014382	Vite	Screw	Schraube	Vis
	18	423249	Bronzina	Bushing	Buchse	Douille
	19	611719	Coperchio	Cover	Deckel	Couvercle
	20	022086	Rondella	Washer	Scheibe	Rondelle
	21	022180	Tappo	Plug	Verschluss	Bouchon
	22	010023	Rondella	Washer	Scheibe	Rondelle
	23	004055	Dado	Nut	Mutter	Ecrou
	24	008007	Ingrassatore	Grease nipple	Fettbuechse	Graisseur
400	25	661484	Telaio sinistro	Left frame	L.H. Rahmen	Chassis gauche
450		661485	Telaio sinistro	Left frame	L.H. Rahmen	Chassis gauche
500		661486	Telaio sinistro	Left frame	L.H. Rahmen	Chassis gauche
	26	022068	Tappo	Plug	Verschluss	Bouchon
	27	011004	Grower	Washer	Federring	Rondelle
	28	014082	Vite	Screw	Schraube	Vis
	29	014019	Vite	Screw	Schraube	Vis



TELAIO SINISTRO • LEFT FRAME
L.H. RAHMEN • CHASSIS GAUCHE

Tav.
Tab.
Taf.

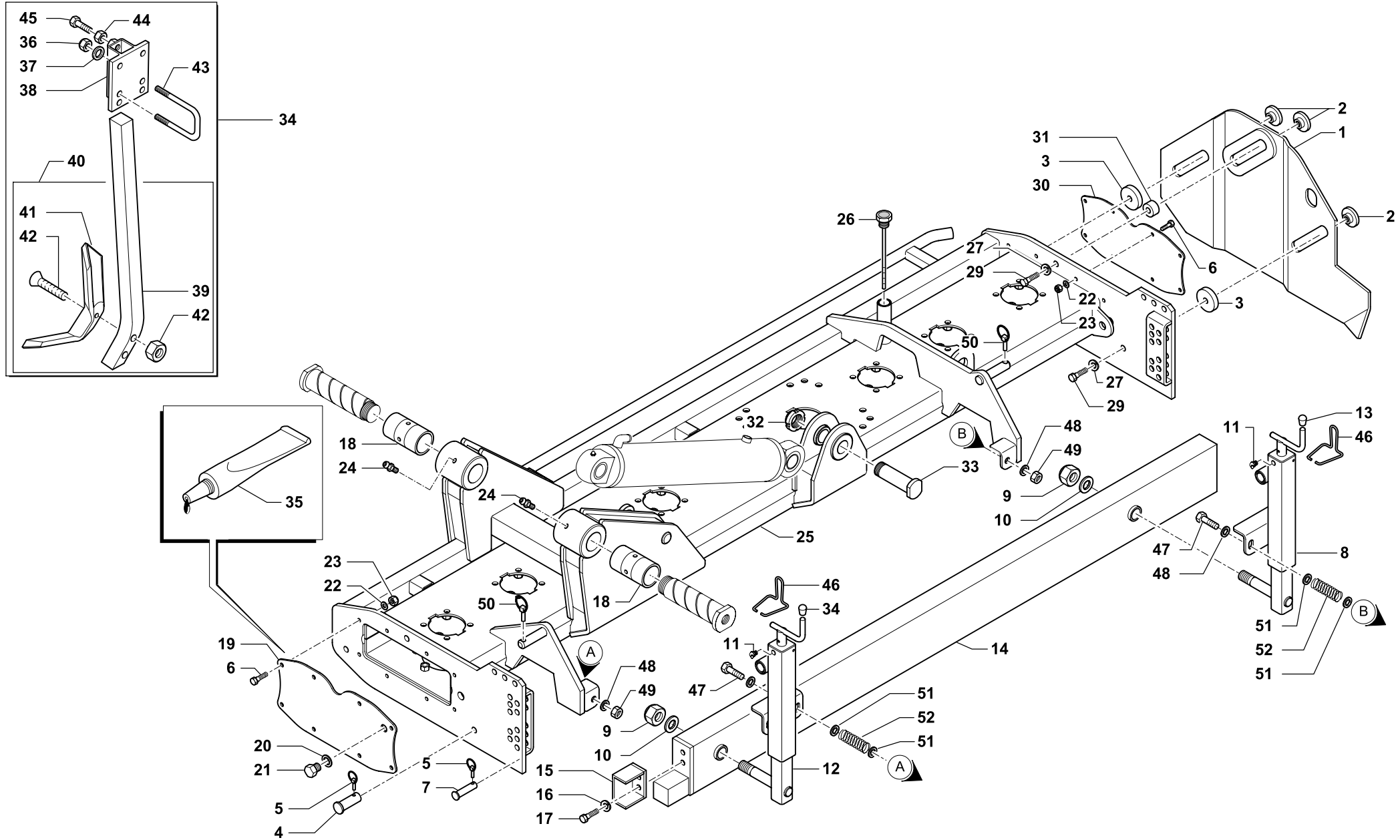
124302

Rev.

04

1003

RIF.	N. CODICE	DENOMINAZIONE	DENOMINATION	BEZEICHNUNG	DENOMINATION
30	611619	Coperchio	Cover	Deckel	Couvercle
31	623363	Distanziale	Spacer	Distanzstueck	Entretoise
32	005007	Ghiera	Ring nut	Nutmutter	Collier
33	423863	Perno	Pivot	Bolzen	Axe
34	971510	Rompitraccia completo	Loosening tine	Spurspurlockerer	Brise traces
35	094006	Sigillante	Glue	Klebstoff	Colle
36	004054	Dado	Nut	Mutter	Ecrou
37	010002	Rondella	Washer	Scheibe	Rondelle
38	661917	Supporto	Support	Halterung	Support
39	099122	Ancora per rompitraccia	Ripper leg	Untergrundlockerer-arm	Bras du ripper
40	099120	Rompitraccia	Loosening tine	Spurspurlockerer	Brise traces
41	099121	Vomere reversibile	Blade	Messer	Burin
42	014354	Vite + Dado	Screw + Nut	Schraube + Mutter	Vis + Ecrou
43	623649	Cavallotto	U bolt	Bügelbolzen	Crampillon
44	004004	Dado	Nut	Mutter	Ecrou
45	014246	Vite	Screw	Schraube	Vis
46	612891	Molla di bloccaggio	Spring	Feder	Ressort de blocage
47	014356	Vite	Screw	Schraube	Vis
48	010004	Rondella	Washer	Scheibe	Rondelle
49	004066	Dado	Nut	Mutter	Ecrou
50	013011	Spina a scatto	Pin	Stift	Goupille
51	623626	Rondella	Washer	Scheibe	Rondelle
52	623624	Molla	Spring	Feder	Ressort



TELAIO DESTRO • RIGHT FRAME
R.H. RAHMEN • CHASSIS DROITE

Tav. Tab. Taf.	124301	Rev.	05 1003
----------------------	---------------	------	----------------



TELAIO DESTRO • RIGHT FRAME
R.H. RAHMEN • CHASSIS DROITE

Tav.
Tab.
Taf.

124301

Rev.

05

1003

RIF.	N. CODICE	DENOMINAZIONE	DENOMINATION	BEZEICHNUNG	DENOMINATION	
	1	661577	Laterale destro	R.H. side shield	R.H. seitlicher schild	Lateral droite
	2	623362	Blocchetto di fissaggio parazole	Stop plate	Schweisplatten	Bloc de fixation
	3	623418	Rondella	Washer	Scheibe	Rondelle
	4	623729	Perno fulcro braccio rullo	Pivot	Bolzen	Axe
	5	013023	Spina a scatto	Pin	Stift	Goupille
	6	014245	Vite	Screw	Schraube	Vis
	7	332515	Perno regolazione rullo	Pivot	Bolzen	Axe
	8	661569	Vite di regolazione destra	Threaded bar	Spindel	Vis de réglage
	9	004078	Dado	Nut	Mutter	Ecrou
	10	010011	Rondella	Washer	Scheibe	Rondelle
	11	008005	Ingrassatore	Grease nipple	Fettbuechse	Graisneur
	12	661568	Vite di regolazione	Threaded bar	Spindel	Vis de réglage
	13	022157	Tappo goccia	Plug	Verschluss	Bouchon
400	14	662808	Barra livellatrice	Levelling bar	Ausgleichstange	Barre niveleuse
450		662809	Barra livellatrice	Levelling bar	Ausgleichstange	Barre niveleuse
500		662810	Barra livellatrice	Levelling bar	Ausgleichstange	Barre niveleuse
	15	612526	Prolunga	Extension	Verlangerungsstück	Rallonge
	16	011033	Grower	Washer	Federring	Rondelle
	17	014382	Vite	Screw	Schraube	Vis
	18	423249	Bronzina	Bushing	Buchse	Douille
	19	611719	Coperchio	Cover	Deckel	Couvercle
	20	022086	Rondella	Washer	Scheibe	Rondelle
	21	022180	Tappo	Plug	Verschluss	Bouchon
	22	010023	Rondella	Washer	Scheibe	Rondelle
	23	004055	Dado	Nut	Mutter	Ecrou
	24	008007	Ingrassatore	Grease nipple	Fettbuechse	Graisneur
400	25	661494	Telaio sinistro	Left frame	L.H. Rahmen	Chassis gauche
450		661495	Telaio sinistro	Left frame	L.H. Rahmen	Chassis gauche
500		661496	Telaio sinistro	Left frame	L.H. Rahmen	Chassis gauche
	26	022068	Tappo	Plug	Verschluss	Bouchon
	27	011004	Grower	Washer	Federring	Rondelle
	28	014082	Vite	Screw	Schraube	Vis
	29	014019	Vite	Screw	Schraube	Vis



TELAIO DESTRO • RIGHT FRAME
R.H. RAHMEN • CHASSIS DROITE

Tav.
Tab.
Taf.

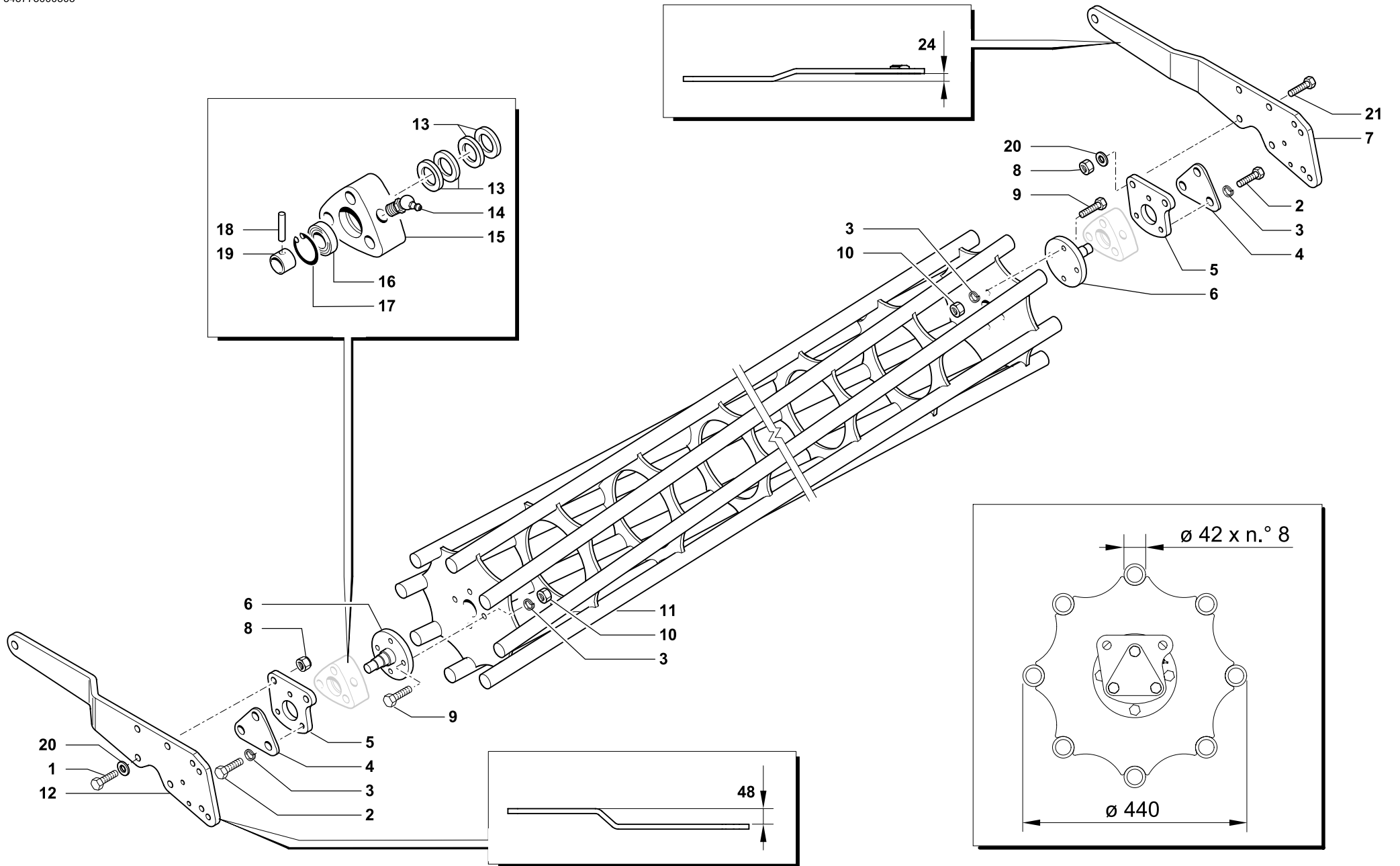
124301

Rev.

05

1003

RIF.	N. CODICE	DENOMINAZIONE	DENOMINATION	BEZEICHNUNG	DENOMINATION
30	611619	Coperchio	Cover	Deckel	Couvercle
31	623363	Distanziale	Spacer	Distanzstueck	Entretoise
32	005007	Ghiera	Ring nut	Nutmutter	Collier
33	423863	Perno	Pivot	Bolzen	Axe
34	971510	Rompitraccia completo	Loosening tine	Spurspurlockerer	Brise traces
35	094006	Sigillante	Glue	Klebstoff	Colle
36	004054	Dado	Nut	Mutter	Ecrou
37	010002	Rondella	Washer	Scheibe	Rondelle
38	661917	Supporto	Support	Halterung	Support
39	099122	Ancora per rompitracchia	Ripper leg	Untergrundlockerer-arm	Bras du ripper
40	099120	Rompitraccia	Loosening tine	Spurspurlockerer	Brise traces
41	099121	Vomere reversibile	Blade	Messer	Burin
42	014354	Vite + Dado	Screw + Nut	Schraube + Mutter	Vis + Ecrou
43	623649	Cavallotto	U bolt	Bügelbolzen	Crampillon
44	004004	Dado	Nut	Mutter	Ecrou
45	014246	Vite	Screw	Schraube	Vis
46	612891	Molla di bloccaggio	Spring	Feder	Ressort de blocage
47	014356	Vite	Screw	Schraube	Vis
48	010004	Rondella	Washer	Scheibe	Rondelle
49	004066	Dado	Nut	Mutter	Ecrou
50	013011	Spina a scatto	Pin	Stift	Goupille
51	623626	Rondella	Washer	Scheibe	Rondelle
52	623624	Molla	Spring	Feder	Ressort

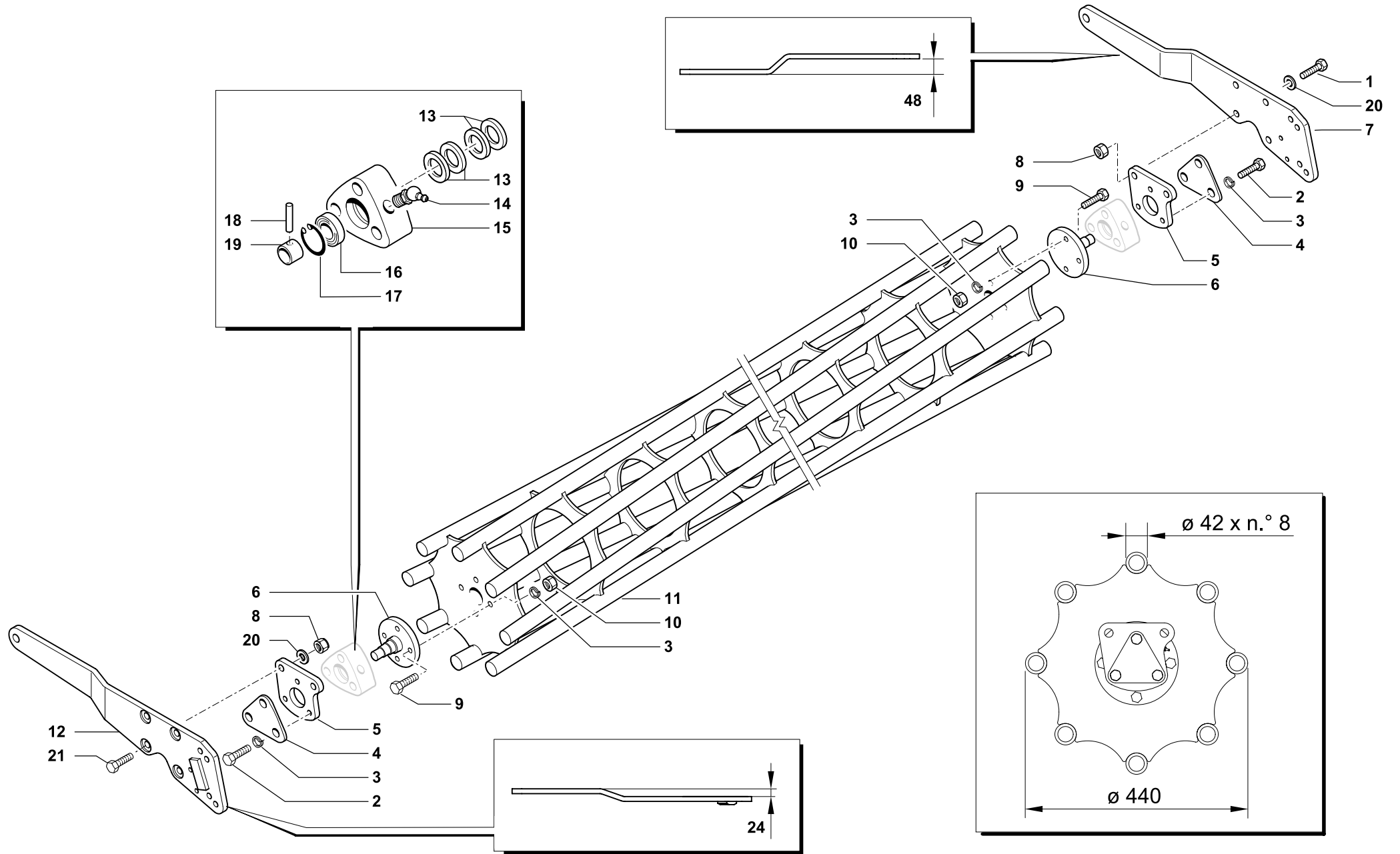




RULLO GABBIA SINISTRO Ø 440 • L.H. CAGE ROLLER Ø 440
KÄFIGWALZE Ø 440 LINKS • ROULEAU CAGE Ø 440 GAUCHE

Tav. 345775 Rev. 00 0503
Tab.
Taf.

RIF.	N. CODICE	DENOMINAZIONE	DENOMINATION	BEZEICHNUNG	DENOMINATION
1	014192	Vite	Screw	Schraube	Vis
2	014145	Vite	Screw	Schraube	Vis
3	011003	Grower	Grower	Federscheibe	Grower
4	612372	Chiusura	Plate	Plate	Platte
5	661402	Piastra	Plate	Plate	Platte
6	661401	Fusello	Stub axle	Flansch	Fusee
7	911580	Braccio interno SX	Arm	Arm	Bras
8	004072	Dado	Nut	Mutter	Ecrou
9	014254	Vite	Screw	Schraube	Vis
10	004030	Dado	Nut	Mutter	Ecrou
350	961969	Rullo gabbia	Cage roller	Käfigwalze	Rouleau cage
400	961960	Rullo gabbia	Cage roller	Käfigwalze	Rouleau cage
450	961961	Rullo gabbia	Cage roller	Käfigwalze	Rouleau cage
12	911570	Braccio esterno SX	Arm	Arm	Bras
13	099018	Gruppo parapolvere	Dust cover	Staubdeckel	Cache anti poussière
14	008005	Ingrassatore	Grease nipple	Fettbuechse	Graisneur
15	421604	Supporto	Support	Halterung	Support
16	003051	Cuscinetto	Bearing	Kugellager	Roulement
17	001006	Anello di arresto	Stop ring	Sperring	Bague d'arret
18	013019	Spina	Pin	Stift	Goupille
19	661403	Bussola	Bush	Buchse	Bague
20	010006	Rondella	Washer	Scheibe	Rondelle
21	014198	Vite	Screw	Schraube	Vis



RULLO GABBIA DESTRO $\varnothing 440$ • R.H. CAGE ROLLER $\varnothing 440$
 KÄFIGWALZE $\varnothing 440$ RECHTS • ROULEAU CAGE $\varnothing 440$ DROITE

Tav. Tab. Taf.	345776	Rev.	00 0503
----------------------	---------------	------	----------------



RULLO GABBIA DESTRO Ø 440 • R.H. CAGE ROLLER Ø 440
KÄFIGWALZE Ø 440 RECHTS • ROULEAU CAGE Ø 440 DROITE

Tav.
Tab.
Taf.

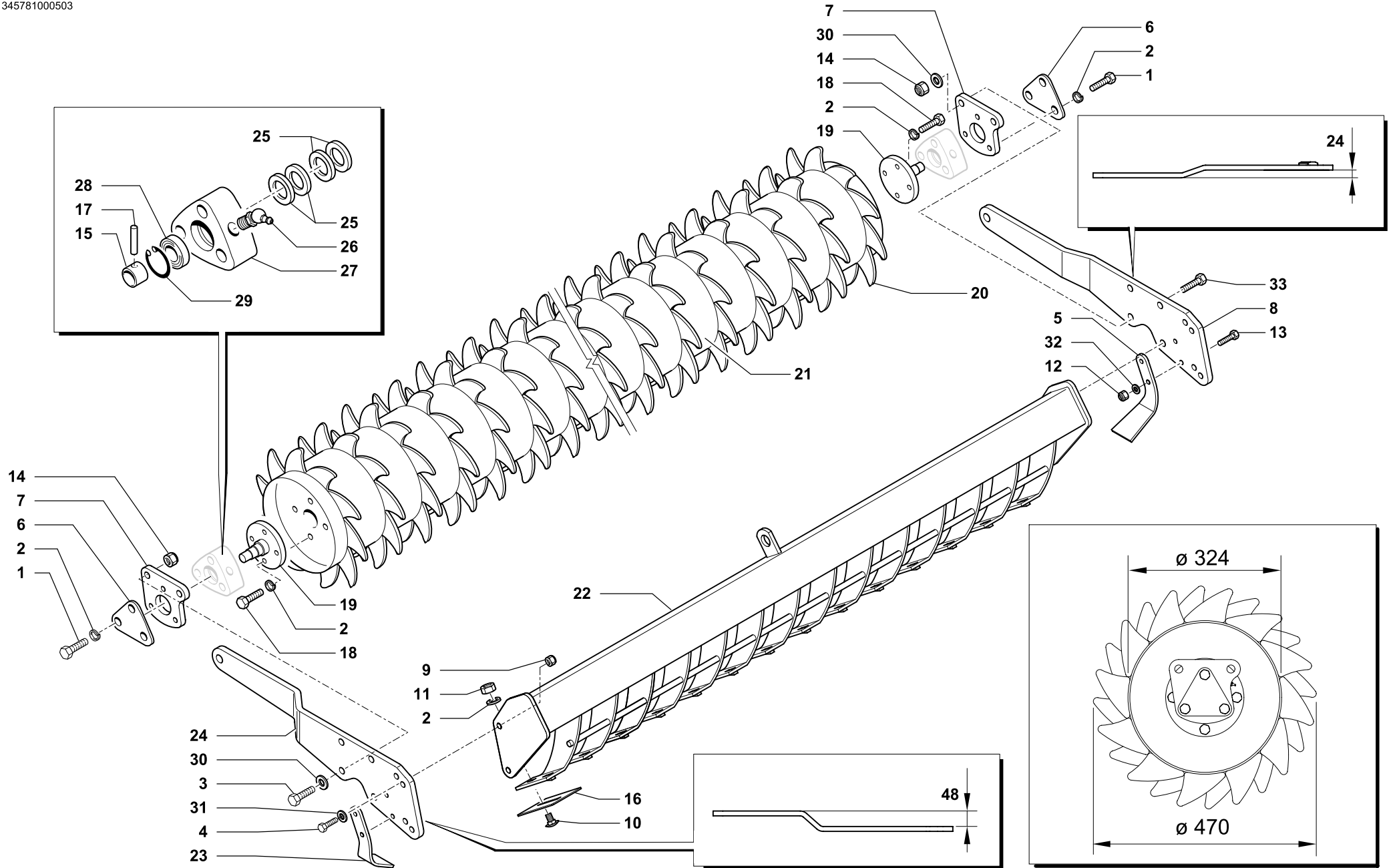
345776

Rev.

00

0503

RIF.	N. CODICE	DENOMINAZIONE	DENOMINATION	BEZEICHNUNG	DENOMINATION
1	014192	Vite	Screw	Schraube	Vis
2	014145	Vite	Screw	Schraube	Vis
3	011003	Grower	Grower	Federscheibe	Grower
4	612372	Chiusura	Plate	Plate	Platte
5	661402	Piastra	Plate	Plate	Platte
6	661401	Fusello	Stub axle	Flansch	Fusee
7	911571	Braccio esterno DX	Arm	Arm	Bras
8	004072	Dado	Nut	Mutter	Ecrou
9	014254	Vite	Screw	Schraube	Vis
10	004030	Dado	Nut	Mutter	Ecrou
350	961969	Rullo gabbia	Cage roller	Käfigwalze	Rouleau cage
400	961960	Rullo gabbia	Cage roller	Käfigwalze	Rouleau cage
450	961961	Rullo gabbia	Cage roller	Käfigwalze	Rouleau cage
12	911581	Braccio interno DX	Arm	Arm	Bras
13	099018	Gruppo parapolvere	Dust cover	Staubdeckel	Cache anti poussière
14	008005	Ingrassatore	Grease nipple	Fettbuechse	Graisneur
15	421604	Supporto	Support	Halterung	Support
16	003051	Cuscinetto	Bearing	Kugellager	Roulement
17	001006	Anello di arresto	Stop ring	Sperring	Bague d'arret
18	013019	Spina	Pin	Stift	Goupille
19	661403	Bussola	Bush	Buchse	Bague
20	010006	Rondella	Washer	Scheibe	Rondelle
21	014198	Vite	Screw	Schraube	Vis



RULLO PACKER Ø 324 SINISTRO • L.H. PACKER ROLLER Ø 324
 PACKERWALZE Ø 324 LINKS • ROULEAU PACKER Ø 324 GAUCHE



Tav. Tab. Taf.	345781	Rev.	00 0503
----------------------	---------------	------	----------------



RULLO PACKER Ø 324 SINISTRO • L.H. PACKER ROLLER Ø 324
PACKERWALZE Ø 324 LINKS • ROULEAU PACKER Ø 324 GAUCHE

Tav. 345781 Rev. 00 0503
Tab. Taf.

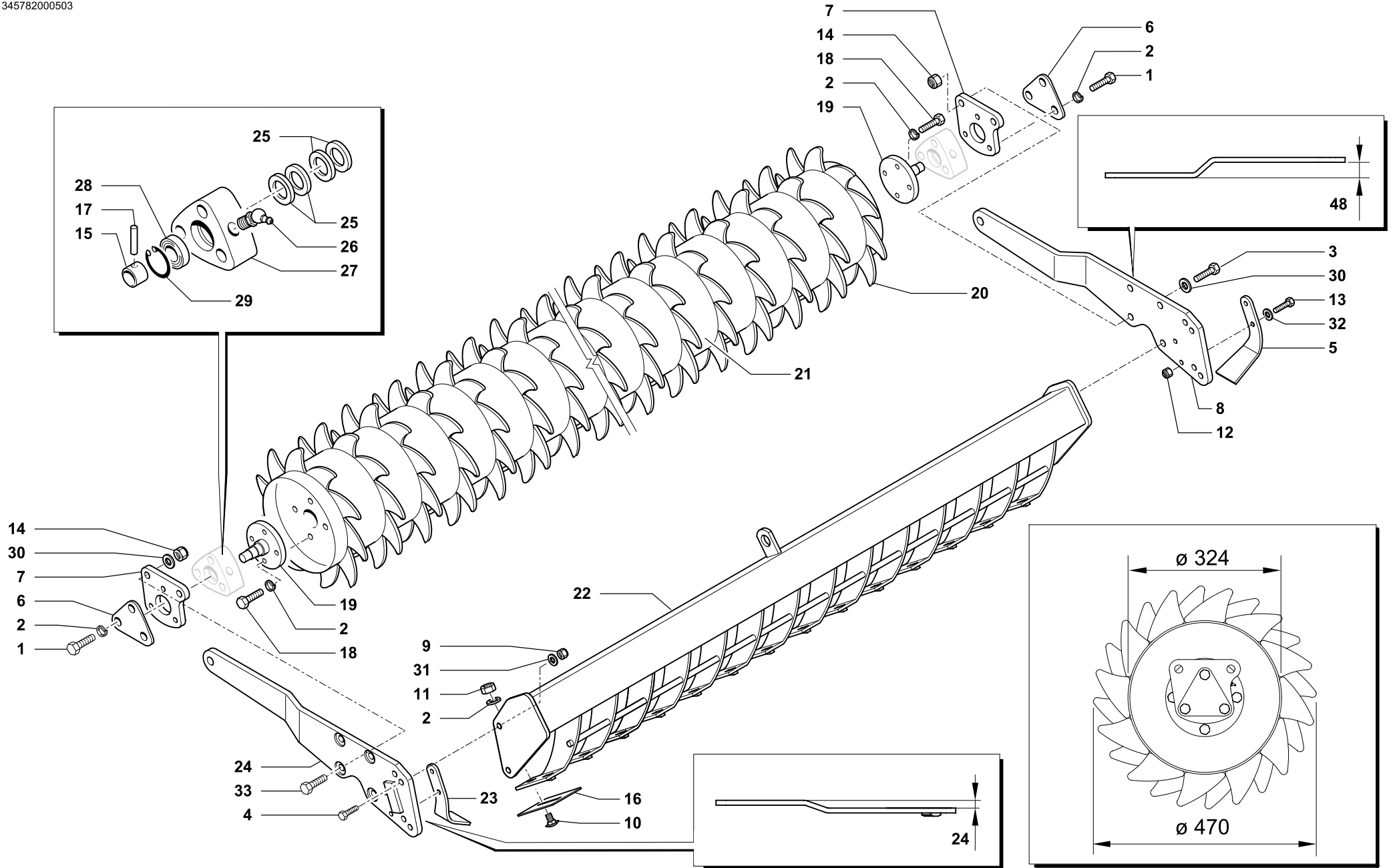
RIF.	N. CODICE	DENOMINAZIONE	DENOMINATION	BEZEICHNUNG	DENOMINATION
1	014145	Vite	Screw	Schraube	Vis
2	011003	Grower	Grower	Federscheibe	Grower
3	014192	Vite	Screw	Schraube	Vis
4	014019	Vite	Screw	Schraube	Vis
5	911628	Raschietto laterale DX	Scraper	Schaber	Racloir
6	612372	Chiusura	Plate	Plate	Platte
7	661402	Piastra	Plate	Plate	Platte
8	911570	Braccio esterno SX	Arm	Arm	Bras
9	004054	Dado	Nut	Mutter	Ecrou
10	014386	Vite	Screw	Schraube	Vis
11	004003	Dado	Nut	Mutter	Ecrou
12	004084	Dado	Nut	Mutter	Ecrou
13	014214	Vite	Screw	Schraube	Vis
14	004072	Dado	Nut	Mutter	Ecrou
15	661403	Bussola	Bush	Buchse	Bague
16	911601	Raschietto	Scraper	Schaber	Racloir
17	013019	Spina	Pin	Stift	Goupille
18	014145	Vite	Screw	Schraube	Vis
19	661401	Fusello	Stub axle	Flansch	Fusee
20	412782	Dente (da saldare)	Tine (to be welded)	Zahn (zum schweissen)	Dent (à souder)
350	21	961929	Rullo packer	Packer roller	Rouleau packer
400		961930	Rullo packer	Packer roller	Rouleau packer
450		961931	Rullo packer	Packer roller	Rouleau packer
350	22	961143	Barra porta raschietti	Scratcher support	Porte-racloir
400		961910	Barra porta raschietti	Scratcher support	Porte-racloir
450		961911	Barra porta raschietti	Scratcher support	Porte-racloir
	23	911627	Raschietto laterale SX	Scraper	Racloir
	24	911580	Braccio interno SX	Arm	Bras
	25	099018	Gruppo parapolvere	Dust cover	Cache anti poussière
	26	008005	Ingrassatore	Grease nipple	Graisser
	27	421604	Supporto	Support	Support
	28	003051	Cuscinetto	Bearing	Roulement
	29	001006	Anello di arresto	Stop ring	Bague d'arret



RULLO PACKER Ø 324 SINISTRO • L.H. PACKER ROLLER Ø 324
PACKERWALZE Ø 324 LINKS • ROULEAU PACKER Ø 324 GAUCHE

Tav. Tab. Taf.	345781	Rev.	00	0503
----------------------	---------------	------	-----------	-------------

RIF.	N. CODICE	DENOMINAZIONE	DENOMINATION	BEZEICHNUNG	DENOMINATION
30	010006	Rondella	Washer	Scheibe	Rondelle
31	010002	Rondella	Washer	Scheibe	Rondelle
32	010004	Rondella	Washer	Scheibe	Rondelle
33	014198	Vite	Screw	Schraube	Vis



RULLO PACKER Ø 324 DESTRO • R.H. PACKER ROLLER Ø 324
 PACKERWALZE Ø 324 RECHTS • ROULEAU PACKER Ø 324 DROITE



Tav. Tab. Taf.	345782	Rev.	00 0503
----------------------	---------------	------	----------------



RULLO PACKER Ø 324 DESTRO • R.H. PACKER ROLLER Ø 324
PACKERWALZE Ø 324 RECHTS • ROULEAU PACKER Ø 324 DROITE

Tav.
Tab.
Taf.

345782

Rev.

00

0503

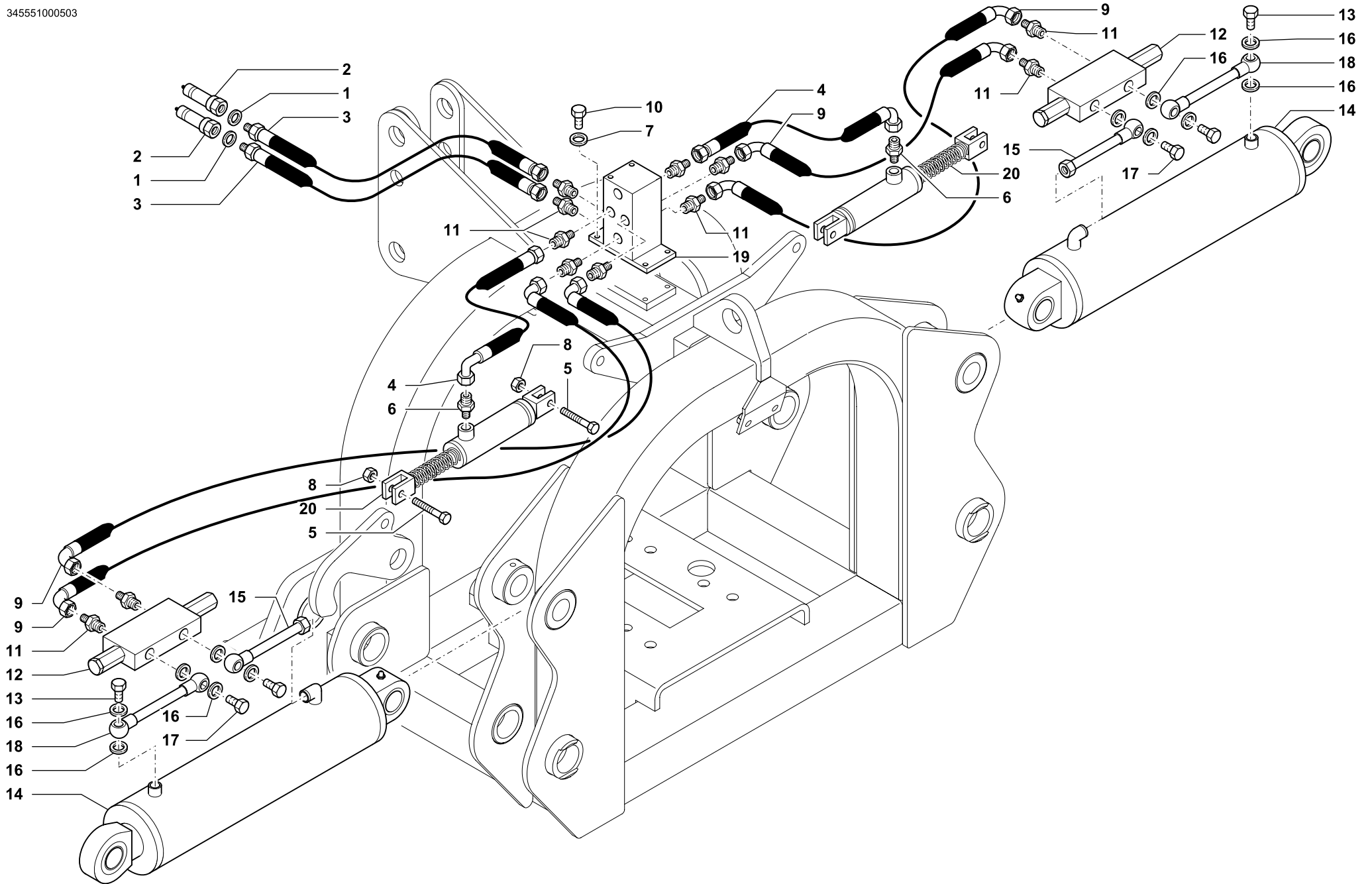
RIF.	N. CODICE	DENOMINAZIONE	DENOMINATION	BEZEICHNUNG	DENOMINATION
1	014145	Vite	Screw	Schraube	Vis
2	011003	Grower	Grower	Federscheibe	Grower
3	014192	Vite	Screw	Schraube	Vis
4	014019	Vite	Screw	Schraube	Vis
5	911628	Raschietto laterale DX	Scraper	Schaber	Racloir
6	612372	Chiusura	Plate	Plate	Platte
7	661402	Piastra	Plate	Plate	Platte
8	911581	Braccio interno DX	Arm	Arm	Bras
9	004054	Dado	Nut	Mutter	Ecrou
10	014386	Vite	Screw	Schraube	Vis
11	004003	Dado	Nut	Mutter	Ecrou
12	004084	Dado	Nut	Mutter	Ecrou
13	014214	Vite	Screw	Schraube	Vis
14	004072	Dado	Nut	Mutter	Ecrou
15	661403	Bussola	Bush	Buchse	Bague
16	911601	Raschietto	Scraper	Schaber	Racloir
17	013019	Spina	Pin	Stift	Goupille
18	014145	Vite	Screw	Schraube	Vis
19	661401	Fusello	Stub axle	Flansch	Fusee
20	412782	Dente (da saldare)	Tine (to be welded)	Zahn (zum schweissen)	Dent (à souder)
350	21	961929	Rullo packer	Packer roller	Rouleau packer
400		961930	Rullo packer	Packer roller	Rouleau packer
450		961931	Rullo packer	Packer roller	Rouleau packer
350	22	961143	Barra porta raschietti	Scratcher support	Porte-racloir
400		961910	Barra porta raschietti	Scratcher support	Porte-racloir
450		961911	Barra porta raschietti	Scratcher support	Porte-racloir
	23	911627	Raschietto laterale SX	Scraper	Racloir
	24	911571	Braccio esterno DX	Arm	Bras
	25	099018	Gruppo parapolvere	Dust cover	Cache anti poussière
	26	008005	Ingrassatore	Grease nipple	Graisneur
	27	421604	Supporto	Support	Support
	28	003051	Cuscinetto	Bearing	Roulement
	29	001006	Anello di arresto	Stop ring	Bague d'arret



RULLO PACKER Ø 324 DESTRO • R.H. PACKER ROLLER Ø 324
PACKERWALZE Ø 324 RECHTS • ROULEAU PACKER Ø 324 DROITE

Tav. Tab. Taf.	345782	Rev.	00	0503
----------------------	---------------	------	-----------	-------------

RIF.	N. CODICE	DENOMINAZIONE	DENOMINATION	BEZEICHNUNG	DENOMINATION
30	010006	Rondella	Washer	Scheibe	Rondelle
31	010002	Rondella	Washer	Scheibe	Rondelle
32	010004	Rondella	Washer	Scheibe	Rondelle
33	014198	Vite	Screw	Schraube	Vis



IMPIANTO IDRAULICO SOLLEVAMENTO • HYDRAULIC SYSTEM FOR LIFTING
 HYDRAULIKANLAGE • INSTALLATION HYDRAULIQUE DE SOULEVEMENT

Tav. Tab. Taf.	345551	Rev.	00 0503
----------------------	---------------	------	----------------



IMPIANTO IDRAULICO SOLLEVAMENTO • HYDRAULIC SYSTEM FOR LIFTING
HYDRAULIKANLAGE • INSTALLATION HYDRAULIQUE DE SOULEVEMENT

Tav.
Tab.
Taf.

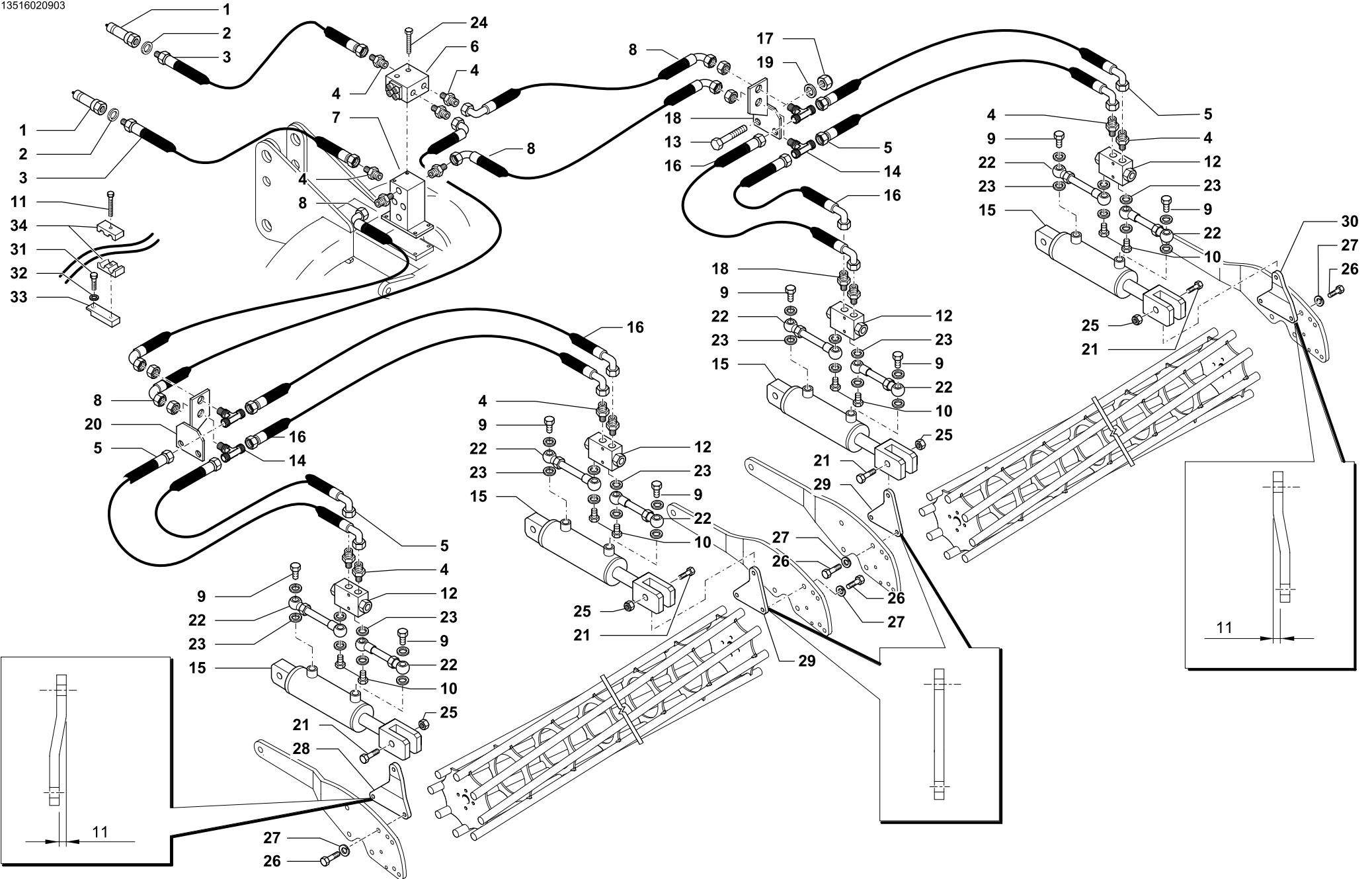
345551

Rev.

00

0503

RIF.	N. CODICE	DENOMINAZIONE	DENOMINATION	BEZEICHNUNG	DENOMINATION
1	022087	Rosetta di rame	Washer	Unterlegscheibe	Rondelle
2	022082	Innesto rapido	Shap-on coupling	Baionett kupplung	Joint a baionette
3	023125	Tubo	Hose	Schlauch	Tuyau
4	023127	Tubo	Hose	Schlauch	Tuyau
5	014192	Vite	Screw	Schraube	Vis
6	022130	Raccordo	Connection	Anschluss	Raccord
7	010015	Rondella	Washer	Unterlegscheibe	Rondelle
8	004072	Dado	Nut	Mutter	Ecrou
9	023123	Tubo	Hose	Schlauch	Tuyau
10	014351	Vite	Screw	Schraube	Vis
11	022129	Raccordo	Connection	Anschluss	Raccord
12	021058	Valvola di blocco	Stop valve	Sperrventil	Suopape d'arret
13	022175	Vite strozzata	Screw	Schraube	Vis
14	471449	Martinetto completo	Complete jack	Komplette winde	Vérin complet
15	421538	Tubo	Hose	Schlauch	Tuyau
16	022086	Rosetta di rame	Washer	Unterlegscheibe	Rondelle
17	022070	Vite forata	Screw	Schraube	Vis
18	621721	Tubo	Hose	Schlauch	Tuyau
19	462265	Blocchetto ripartitore	Connection block	Kontrolmechanismus	Distributeur
20	671777	Martinetto completo	Complete jack	Komplette winde	Vérin complet



IMPIANTO IDRAULICO SOLLEVAMENTO RULLI • HYDRAULIC SYSTEM FOR ROLLER LIFTING
HYDRAULISCHE ANLAGE FÜR WALZE BETEETIGUNG • INSTALLATION HYDRAULIQUE REGLAGE ROULEAUX

Tav. 116517
Tab. 116517
Taf. 116517

Rev. 02
1003



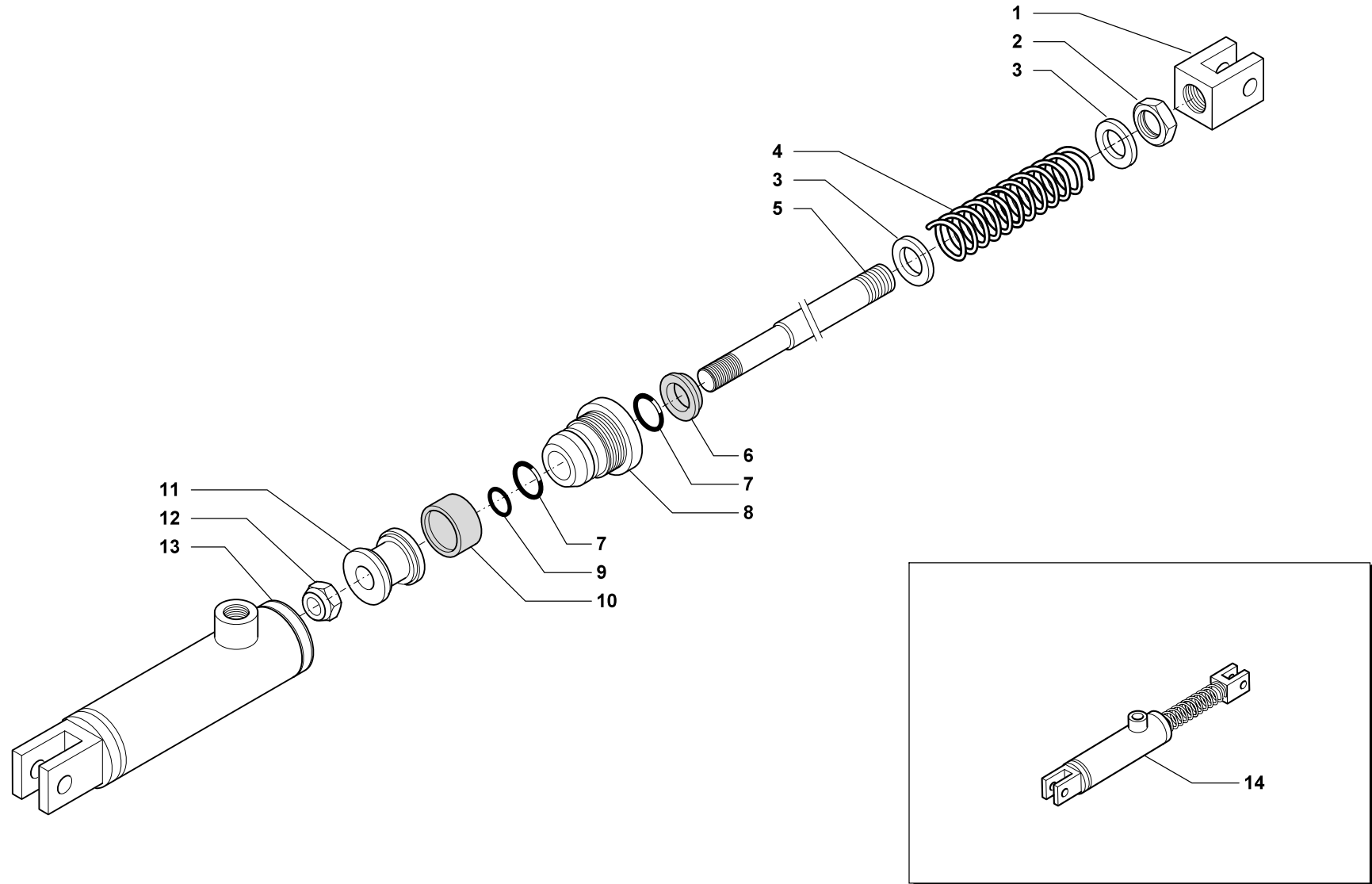
IMPIANTO IDRAULICO SOLLEVAMENTO RULLI • HYDRAULIC SYSTEM FOR ROLLER LIFTING
HYDRAULISCHE ANLAGE FÜR WALZE BETEETIGUNG • INSTALLATION HYDRAULIQUE REGLAGE ROULEAUX

Tav.
Tab.
Taf. **116517**

Rev. **02**

1003

RIF.	N. CODICE	DENOMINAZIONE	DENOMINATION	BEZEICHNUNG	DENOMINATION
33	612658	Staffa supporto collare	Bracket	Tragbuegel	Support collier
34	022143	Collare fermatubo	Collar	Bund	Collier
35	014070	Vite	Screw	Schraube	Vis
36	661558	Supporto valvola	Support	Halterung	Support
	971544	Kit valvole di blocco	Kit stop valve	Sperrventil	Suopape d'arret



MARTINETTO AZIONAMENTO GANCIO DI BLOCCAGGIO • BLOCKING HOOK COMMANDING JACK
SPERREHACKEN ANTRIEB WINDE • VERIN CROCHET DE BLOCAGE

Tav. 124206
Tab. 124206
Taf. 124206

Rev. 01 0699



MARTINETTO AZIONAMENTO GANCIO DI BLOCCAGGIO • BLOCKING HOOK COMMANDING JACK
SPERREHACKEN ANTRIEB WINDE • VERIN CROCHET DE BLOCCAGE

Tav.
Tab.
Taf.

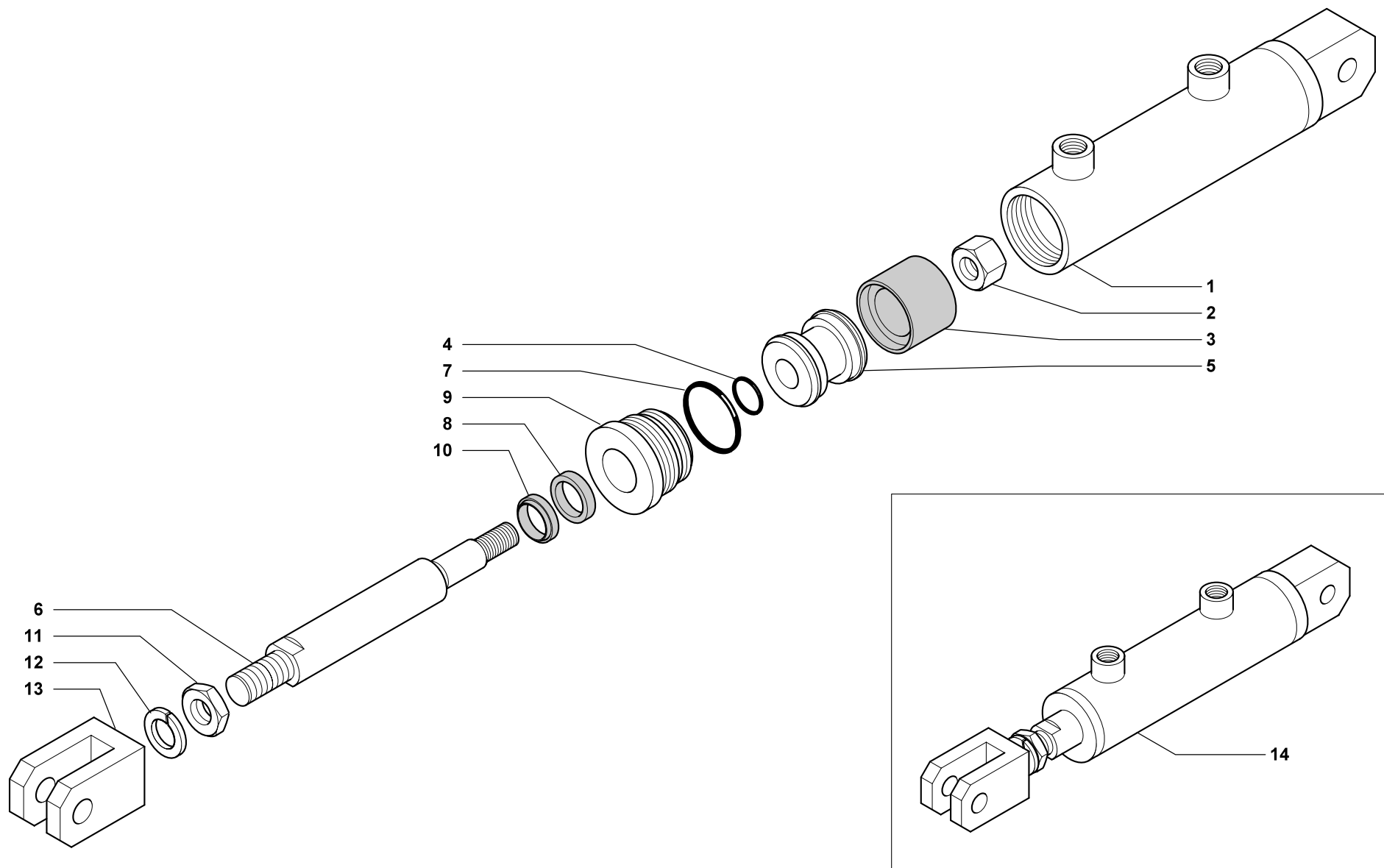
124206

Rev.

01

0699

RIF.	N. CODICE	DENOMINAZIONE	DENOMINATION	BEZEICHNUNG	DENOMINATION
1	623611	Forcella filettata	Fork	Gabelstueck	Fourche
2	004040	Dado	Nut	Mutter	Ecrou
3	010006	Rondella	Washer	Unterlegscheibe	Rondelle
4	423557	Molla	Spring	Feder	Ressort
5	623810	Stelo	Rod	Spindel	Tige
6	007198	Guarnizione	Gasket	Dichtring	Joint
7	007196	Guarnizione	Gasket	Dichtring	Joint
8	623809	Guida stelo	Stem guide	Schaftsführung	Guide axe
9	007197	Guarnizione	Gasket	Dichtring	Joint
10	007191	Guarnizione	Gasket	Dichtring	Joint
11	623808	Pistone	Piston	Kolben	Piston
12	004087	Dado	Nut	Mutter	Ecrou
13	662544	Tubo	Hose	Schlauch	Tuyau
14	671777	Martinetto completo	Complete jack	Komplette winde	Vérin complet



MARTINETTO REGOLAZIONE RULLO • ROLLER ADJUSTMEN JACK
 KOMPLETTE WINDE REGULIERUNG WALZE • VERIN DE REGLAGE ROULEAUX

Tav. Tab. Taf.	124201	Rev.	01	0699
----------------------	---------------	------	-----------	-------------



MARTINETTO REGOLAZIONE RULLO • ROLLER ADJUSTMEN JACK
KOMPLETTE WINDE REGULIERUNG WALZE • VERIN DE REGLAGE ROULEAUX

Tav.
Tab.
Taf.

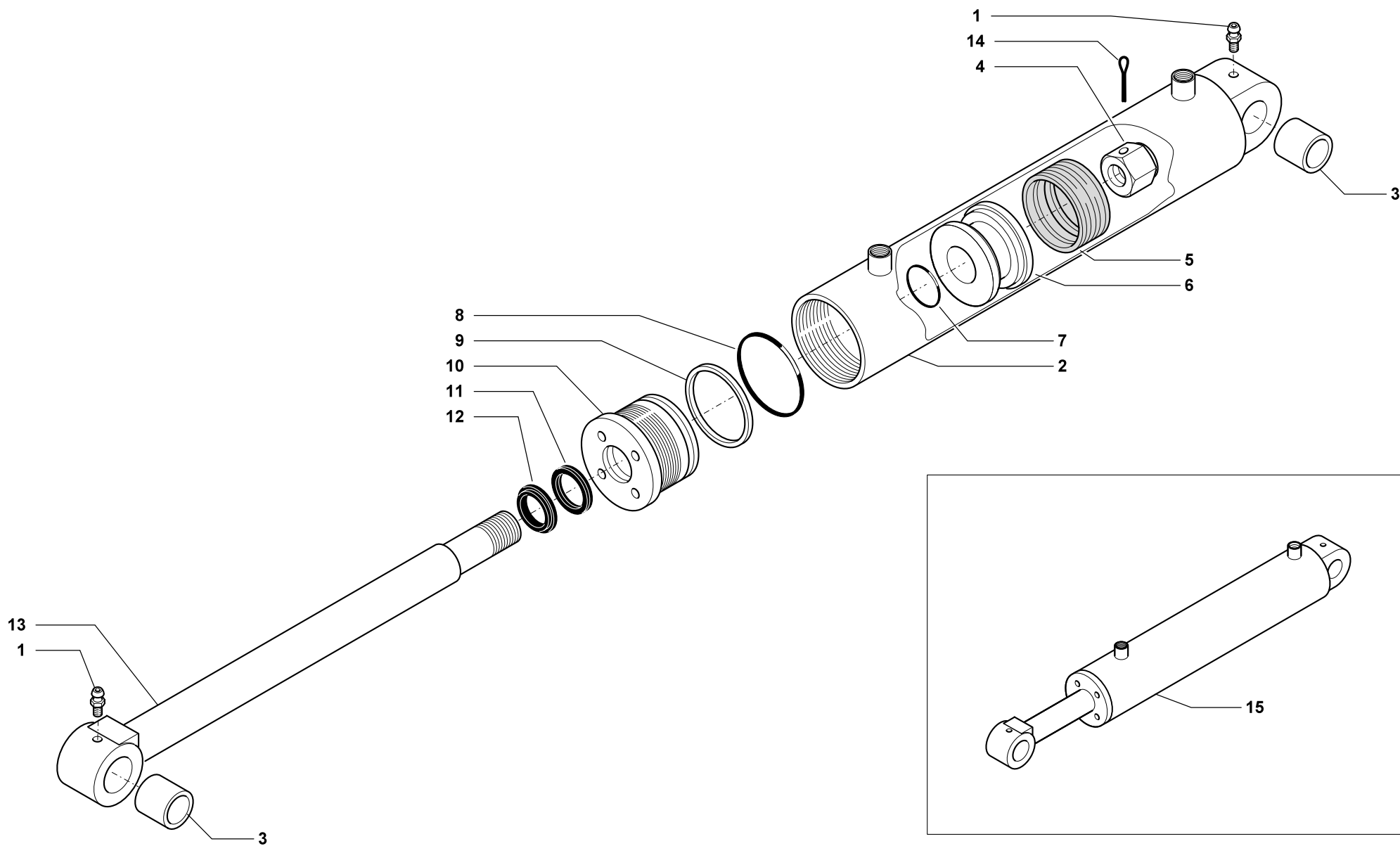
124201

Rev.

01

0699

RIF.	N. CODICE	DENOMINAZIONE	DENOMINATION	BEZEICHNUNG	DENOMINATION
1	662630	Cilindro	Cylinder	Zylinder	Cilindre
2	004077	Dado	Nut	Mutter	Ecrou
3	007165	Guarnizione	Gasket	Dichtring	Joint
4	007132	Guarnizione OR	Gasket OR	Dichtring OR	Joint OR
5	662634	Pistone	Piston	Kolben	Piston
6	623817	Stelo	Rod	Spindel	Tige
7	007168	Guarnizione OR	Gasket OR	Dichtring OR	Joint OR
8	007204	Guarnizione	Gasket	Dichtring	Joint
9	662633	Testata	Cylinder head	Zylinderkopf	Culasse
10	007177	Guarnizione	Gasket	Dichtring	Joint
11	004027	Dado	Nut	Mutter	Ecrou
12	011010	Grower	Grower	Federscheibe	Grower
13	623818	Forcella	Fork	Gabelstueck	Fourche
14	671805	Martinetto completo	Complete jack	Komplette winde	Vérin complet



MARTINETTO DI SOLLEVAMENTO • LIFTING JACK
 HEBEBOCK • VERIN DE REPLIAGE

Tav. Tab. Taf.	124202	Rev.	01	0699
----------------------	---------------	------	-----------	-------------



MARTINETTO DI SOLLEVAMENTO • LIFTING JACK
HEBEBOCK • VERIN DE REPLIAGE

Tav.
Tab.
Taf.

124202

Rev.

01

0699

RIF.	N. CODICE	DENOMINAZIONE	DENOMINATION	BEZEICHNUNG	DENOMINATION
1	008007	Ingrassatore	Grease nipple	Fettbuechse	Graisneur
2	662541	Cilindro	Cylinder	Zylinder	Cylindre
3	099066	Boccola	Bushing	Buchse	Douille
4	004056	Dado	Nut	Mutter	Ecrou
5	007190	Guarnizione	Gasket	Dichtring	Joint
6	623805	Pistone	Piston	Kolben	Piston
7	007181	Guarnizione	Gasket	Dichtring	Joint
8	007192	Guarnizione	Gasket	Dichtring	Joint
9	022126	Anello	Ring	Ring	Bague
10	623802	Testata	Cylinder head	Zylinderkopf	Culasse
11	007193	Guarnizione	Gasket	Dichtring	Joint
12	007194	Guarnizione	Gasket	Dichtring	Joint
13	662540	Stelo	Rod	Spindel	Tige
14	002017	Copiglia	Split pin	Hohlstift	Goupille
15	671776	Martinetto completo	Complete jack	Komplette winde	Vérin complet