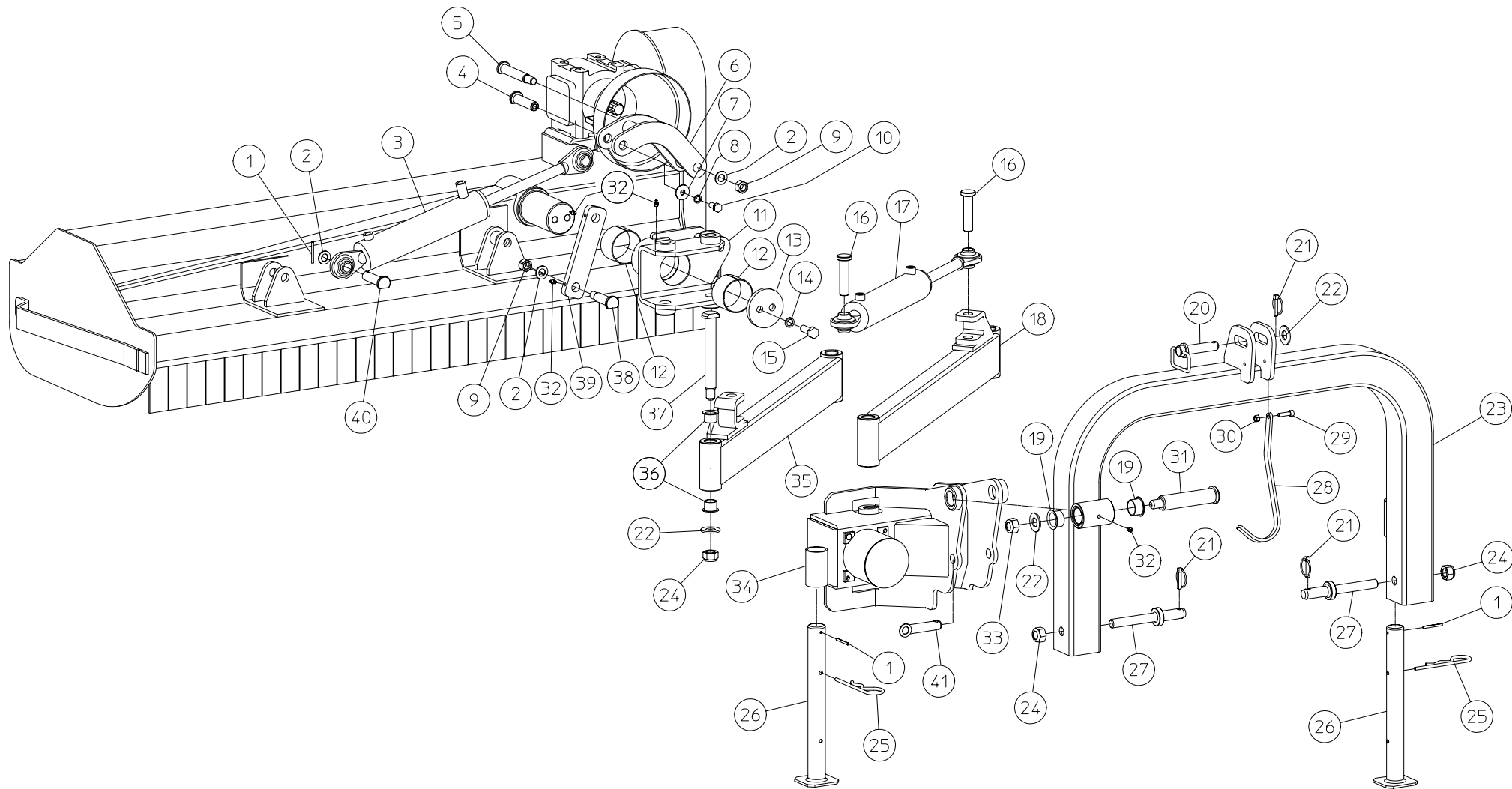





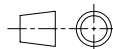
TA

BERTI SPARE PARTS REFERENCE GUIDE

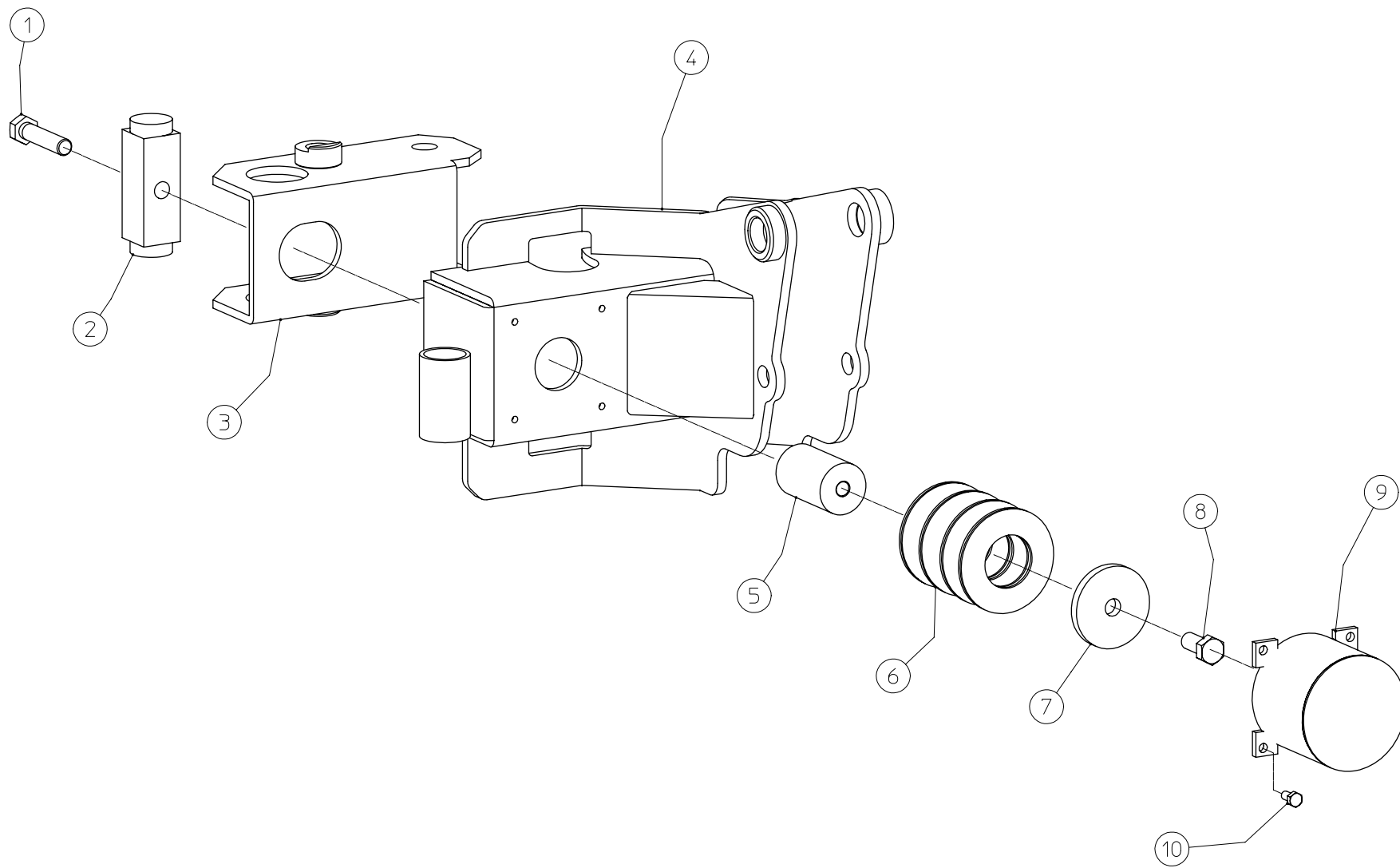



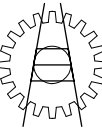
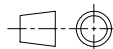


© Le informazioni contenute nel presente documento sono di proprietà della BERTI MACCHINE AGRICOLE SRL e non possono essere riprodotte o trasmesse a terzi in alcun modo senza esplicita approvazione scritta della BERTI MACCHINE AGRICOLE SRL o di un suo rappresentante debitamente autorizzato.

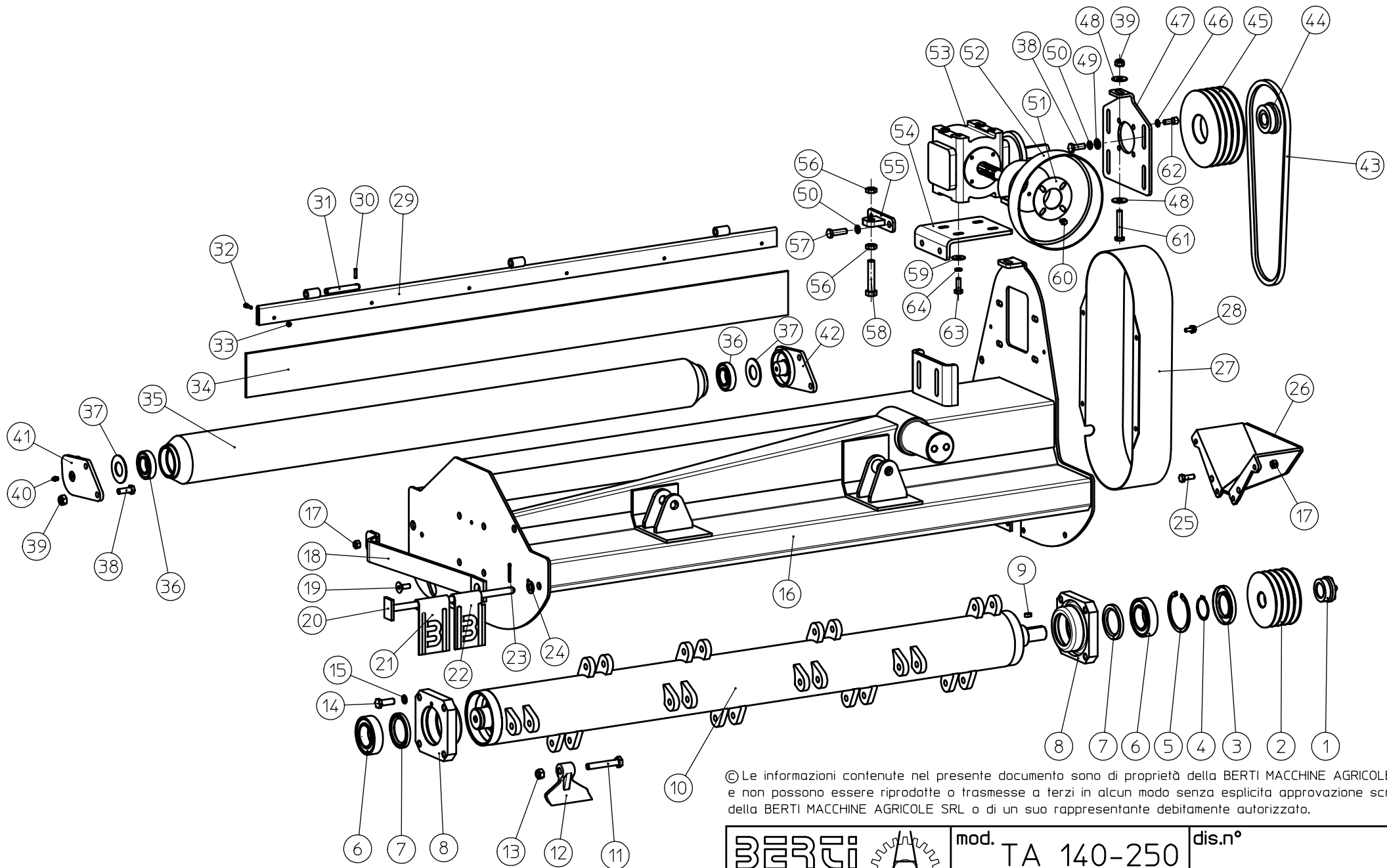
	mod.	TA	dis.n°	24.121
	mat.		tratt.	
den. Esploso TA con anti-shock 2005				
data	dis.	codice		
17/11/2005	ANDREA	24.121		

Pos.	ITEM	TA 140	TA 160	TA 180	TA 200	TA 220	TA 250
1	ELASTIC PIN 6X60	SE06060	SE06060	SE06060	SE06060	SE06060	SE06060
2	WASHER	RP20XXFN	RP20XXFN	RP20XXFN	RP20XXFN	RP20XXFN	RP20XXFN
3	CYLINDER FOR ARTICULATION	MS/254	MS/254	MS/254	MS/254	MS/254	MS/255
4	PIN	SL/1049	SL/1049	SL/1049	SL/1049	SL/1049	SL/1049
5	PIN	SL/1048	SL/1048	SL/1048	SL/1048	SL/1048	SL/1048
6	SHAPED LEVER	LS/1135	LS/1135	LS/1135	LS/1135	LS/1135	LS/1135
7	WASHER	RF1442FN	RF1442FN	RF1442FN	RF1442FN	RF1442FN	RF1442FN
8	GROWER WASHER	RG14XXARN	RG14XXARN	RG14XXARN	RG14XXARN	RG14XXARN	RG14XXARN
9	SELF LOCKING NUT	DE20AL20015	DE20AL20015	DE20AL20015	DE20AL20015	DE20AL20015	DE20AL20015
10	SCREW	V140302TF088N	V140302TF088N	V140302TF088N	V140302TF088N	V140302TF088N	V140302TF088N
11	ARTICULATION	SN/1180	SN/1180	SN/1180	SN/1180	SN/1180	SN/1180
12	CYLINDRIC ARTICULATION	BAC090060	BAC090060	BAC090060	BAC090060	BAC090060	BAC090060
13	WASHER FOR ARTICULATION	RS/1017	RS/1017	RS/1017	RS/1017	RS/1017	RS/1017
14	GROWER WASHER Ø18	RG18XXARN	RG18XXARN	RG18XXARN	RG18XXARN	RG18XXARN	RG18XXARN
15	SCREW	V180502TF088N	V180502TF088N	V180502TF088N	V180502TF088N	V180502TF088N	V180502TF088N
16	PIN	SL/2433	SL/2433	SL/2433	SL/2433	SL/2433	SL/2433
17	CYLINDER FOR SIDE SHIFT	MS/258	MS/258	MS/258	MS/258	MS/258	MS/258
18	LH ARM	BPS/1060	BPS/1060	BPS/1060	BPS/1060	BPS/1060	BPS/1060
19	FLANGED BUSHING	BAF040025	BAF040025	BAF040025	BAF040025	BAF040025	BAF040025
20	TOP LINK PIN	SP25095Z	SP25095Z	SP25095Z	SP25095Z	SP25095Z	SP25095Z
21	TRIPPING PIN	SSX10Z	SSX10Z	SSX10Z	SSX10Z	SSX10Z	SSX10Z
22	WASHER Ø26	RP26XXFZ	RP26XXFZ	RP26XXFZ	RP26XXFZ	RP26XXFZ	RP26XXFZ
23	3-POINT LINKAGE	TC/3190	TC/3190	TC/3190	TC/3190	TC/3190	TC/3190
24	SELF LOCKING NUT	DE24BA6SPFZAB	DE24BA6SPFZAB	DE24BA6SPFZAB	DE24BA6SPFZAB	DE24BA6SPFZAB	DE24BA6SPFZAB
25	SPRING	MF070550205Z	MF070550205Z	MF070550205Z	MF070550205Z	MF070550205Z	MF070550205Z
26	PARKING STAND	PA48560	PA48560	PA48560	PA48560	PA48560	PA48560
27	LOW LINK PIN	SP28/3191	SP28/3191	SP28/3191	SP28/3191	SP28/3191	SP28/3191
28	UNIV. JOINT SUPPORT	SC/0352	SC/0352	SC/0352	SC/0352	SC/0352	SC/0352
29	SCREW	V100351TF088Z	V100351TF088Z	V100351TF088Z	V100351TF088Z	V100351TF088Z	V100351TF088Z
30	SELF LOCKING NUT	DE10AL6SPGZAB	DE10AL6SPGZAB	DE10AL6SPGZAB	DE10AL6SPGZAB	DE10AL6SPGZAB	DE10AL6SPGZAB
31	PIN	PS/1926	PS/1926	PS/1926	PS/1926	PS/1926	PS/1926
32	GREASER	IN101XXDR	IN101XXDR	IN101XXDR	IN101XXDR	IN101XXDR	IN101XXDR
33	SELF LOCKING NUT	DE24AL6SPFZAB	DE24AL6SPFZAB	DE24AL6SPFZAB	DE24AL6SPFZAB	DE24AL6SPFZAB	DE24AL6SPFZAB
34	ANTI-SHOCK BRACKET	AS09TA/2772	AS09TA/2772	AS10TA/2772	AS10TA/2772	AS11TA/2772	AS11TA/2772
35	RH ARM	BPD/1060	BPD/1060	BPD/1060	BPD/1060	BPD/1060	BPD/1060
36	FLANGED BUSHING	BAF030025	BAF030025	BAF030025	BAF030025	BAF030025	BAF030025
37	PIN	SP/2081	SP/2081	SP/2081	SP/2081	SP/2081	SP/2081
38	PIN	SL/1632	SL/1632	SL/1632	SL/1632	SL/1632	SL/1632
39	STRAIGHT LEVER	LD/1014	LD/1014	LD/1014	LD/1014	LD/1014	LD/1014
40	PIN	SL/1896	SL/1896	SL/1896	SL/1896	SL/1896	SL/1896
41	PIN	SP25/3230	SP25/3230	SP25/3230	SP25/3230	SP25/3230	SP25/3230


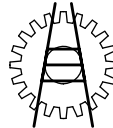


 macchine agricole srl Caldiero (VR)		mod. TA	dis.n° 24.120
		mat.	tratt.
den. Esplosivo anti-shock TA 2005			
data 17/11/2005	dis. ANDREA	codice 24.120	

© Le informazioni contenute nel presente documento sono di proprietà della BERTI MACCHINE AGRICOLE SRL e non possono essere riprodotte o trasmesse a terzi in alcun modo senza esplicita approvazione scritta della BERTI MACCHINE AGRICOLE SRL o di un suo rappresentante debitamente autorizzato.



© Le informazioni contenute nel presente documento sono di proprietà della BERTI MACCHINE AGRICOLE SRL e non possono essere riprodotte o trasmesse a terzi in alcun modo senza esplicita approvazione scritta della BERTI MACCHINE AGRICOLE SRL o di un suo rappresentante debitamente autorizzato.

 macchine agricole srl Caldiero (VR)	mod. TA 140-250	dis.n°
		mat.
den. ESPLOSO CASSA		
data 24/11/2004	dis. ZANINI	codice 24.114

