

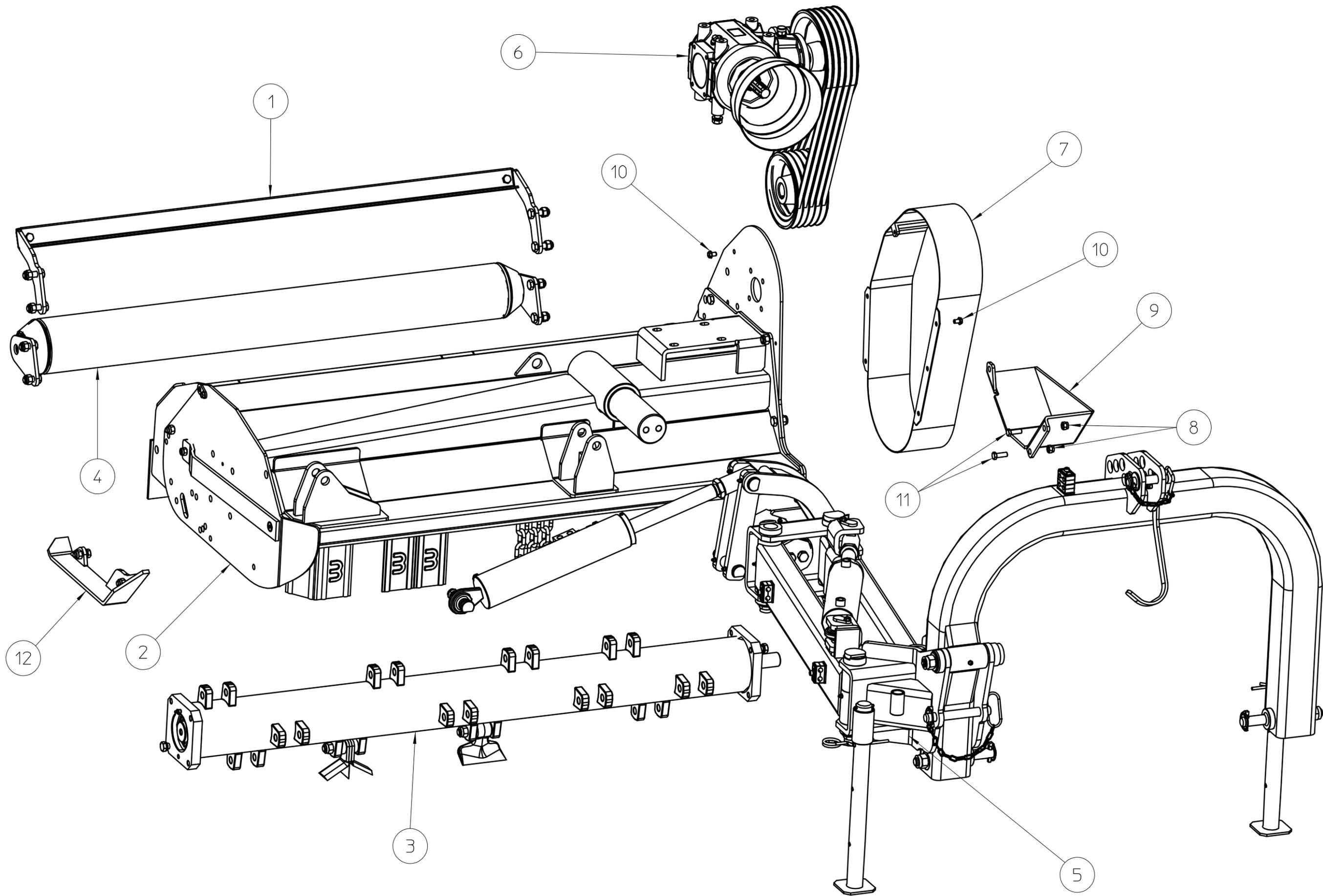


TA-P

BERTI SPARE PARTS REFERENCE GUIDE

---





Rev.	Descrizione	Eseguita da	Data	Approvata da	Data



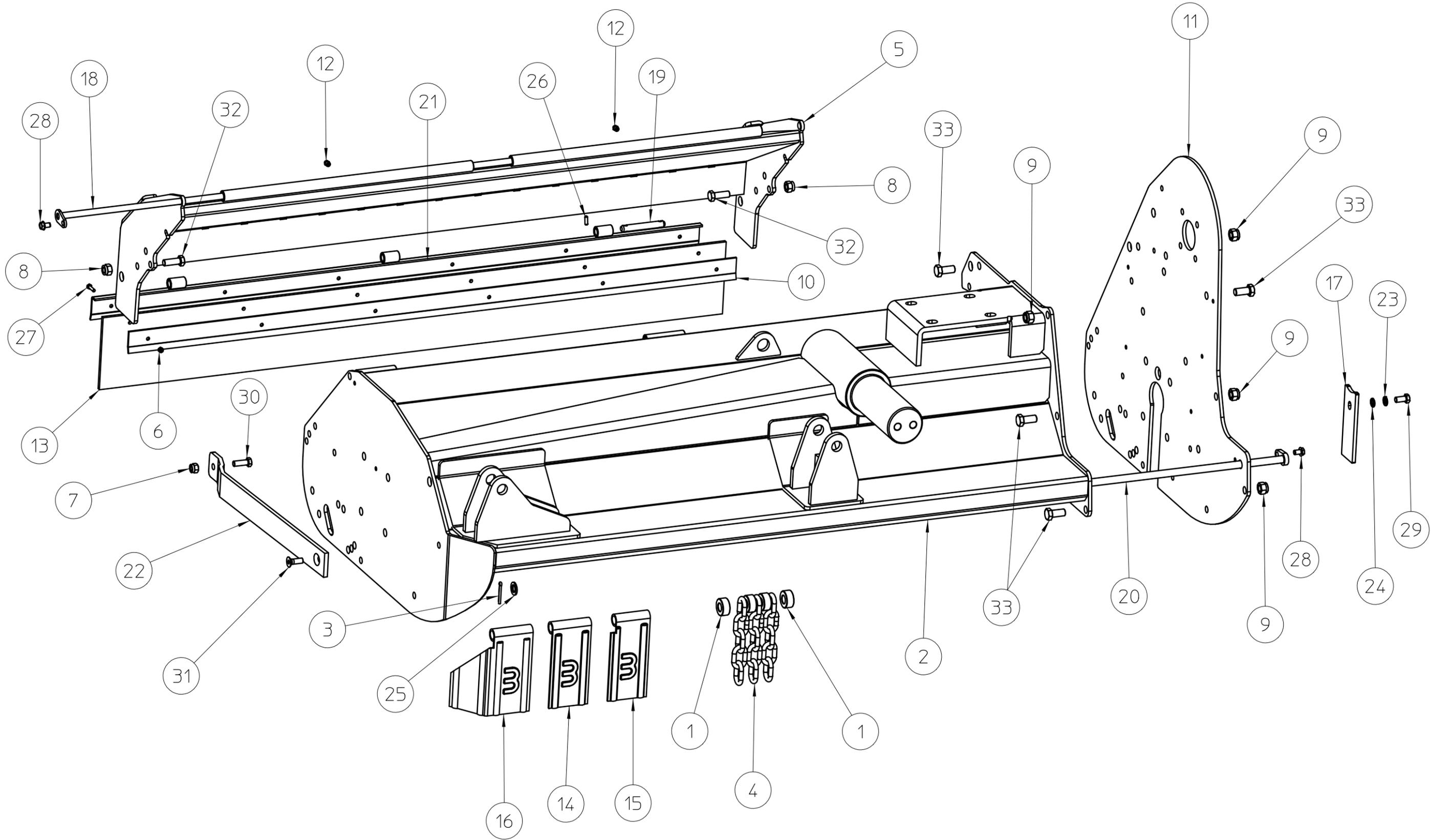
Disegnato da: **Diego**    Data: **01/12/14**    Scala: **1:10**    Foglio: **1**  
 Descrizione: **Esplso complessivo TA/P 2014**

Codice: **63.01.1214.00**    Revisione:



Le informazioni contenute nel presente documento sono di proprietà della BERTI MACCHINE AGRICOLE SPA e non possono essere riprodotte o trasmesse a terzi in alcun modo senza esplicita approvazione scritta della BERTI MACCHINE AGRICOLE SPA o di un suo rappresentante debitamente autorizzato.

POSITION	DESIGNATION	TA/P 160 – 180 – 200 – 220 – 250
1	Exploded view drawing roller	63.00.1214
2	Case exploded view drawing	63.02.1214
3	Exploded view drawing rotor	63.04.1214
4	Exploded view drawing roller	63.05.1214
5	Tiller exploded view drawing	63.08.1114
	Anti-shock tiller exploded view	63.08.1214
6	Transmission exploded view	63.09.1214
7	Carter	CA/6860
8	Self-locking hex. nut 12 high	DE12AL6SPGZAB
9	Carter guard	PCC/6862
10	Screw TE M10x16 flanged zn	V1001602TF109Z
11	Screw Te M12x35 zn	V120352TF088Z
12	Slides exploded view drawing	24.11.1114



Rev.	Descrizione	Eseguita da	Data	Approvata da	Data



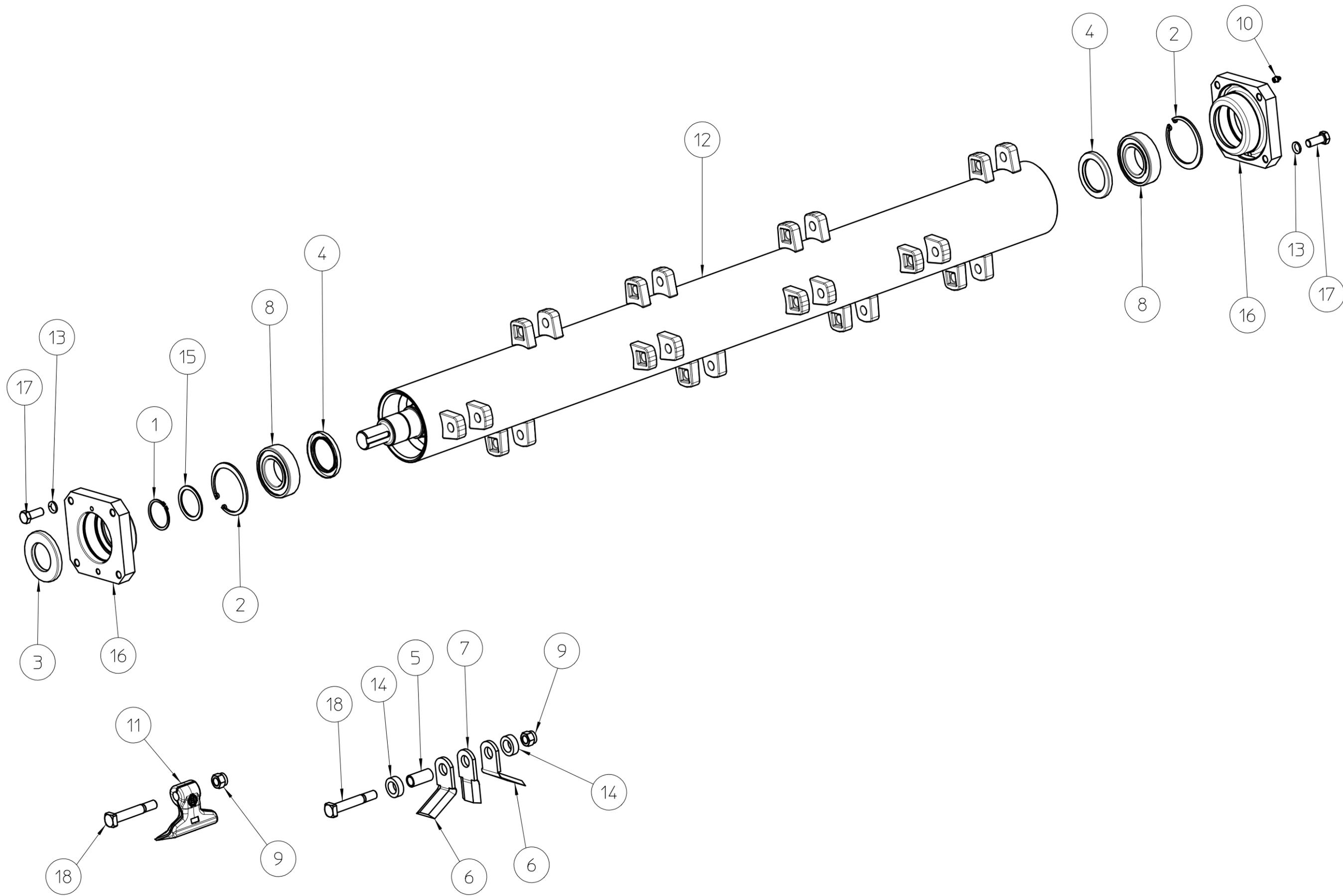
Disegnato da: **Diego**    Data: **01/12/14**    Scala: **1:8**    Foglio: **1**    Codice: **63.02.1214.00**

Descrizione: **Esploso cassa TA/P 2014**

Le informazioni contenute nel presente documento sono di proprietà della BERTI MACCHINE AGRICOLE SPA e non possono essere riprodotte o trasmesse a terzi in alcun modo senza esplicita approvazione scritta della BERTI MACCHINE AGRICOLE SPA o di un suo rappresentante debitamente autorizzato.



POS.	DESIGNATION	TA/P 160	TA/P 180	TA/P 200	TA/P 220	TA/P 250
1	Hose connector with bushings	BD/4833	BD/4833	BD/4833	BD/4833	BD/4833
2	Case	CC160/7129	CC180/7129	CC200/7129	CC220/7129	CC250/7129
3	Pin	CF005060	CF005060	CF005060	CF005060	CF005060
4	Chain	CGSZ010	CGSZ010	CGSZ010	CGSZ010	CGSZ010
5	Hood	CO160/7133	CO180/7133	CO200/7133	CO220/7133	CO250/7133
6	Hex. nut 6 high zn	DE06AL6SPGZ	DE06AL6SPGZ	DE06AL6SPGZ	DE06AL6SPGZ	DE06AL6SPGZ
7	Self-locking hex. nut 12 high	DE12AL6SPGZAB	DE12AL6SPGZAB	DE12AL6SPGZAB	DE12AL6SPGZAB	DE12AL6SPGZAB
8	Self-locking hex. nut 14 high	DE14AL6SPGZAB	DE14AL6SPGZAB	DE14AL6SPGZAB	DE14AL6SPGZAB	DE14AL6SPGZAB
9	Self-locking hex. nut 16 high	DE16AL6SPGZAB	DE16AL6SPGZAB	DE16AL6SPGZAB	DE16AL6SPGZAB	DE16AL6SPGZAB
10	Rubberised fabric sheet	FG1560/5209	FG1760/5209	FG1960/5209	FG2160/5209	FG2160/5209
11	Carter side	FS/6861	FS/6861	FS/6861	FS/6861	FS/7136
12	Greaser	IN101XXDR	IN101XXDR	IN101XXDR	IN101XXDR	IN101XXDR
13	Fabric sheet	LT06180L1600	LT06180L1800	LT06180L2000	LT06180L2200	LT06180L2200
14	Front guard	PA04/2220	PA04/2220	PA04/2220	PA04/2220	PA04/2220
15	Notched front guard	PA04/2222	PA04/2222	PA04/2222	PA04/2222	PA04/2222
16	Chamfered front guard	PA04/7185	PA04/7185	PA04/7185	PA04/7185	PA04/7185
17	Flat sides closure	PCF/5166	PCF/5166	PCF/5166	PCF/5166	PCF/5166
18	Bonnet pin	PE0141619	PE0141819	PE0142019	PE0142219	PE0142519
19	Hinge pin	PE0150110	PE0150110	PE0150110	PE0150110	PE0150110
20	Front guards pin	PE160/6273	PE180/6273	PE200/6273	PE220/6273	PE250/6273
21	Complete rubber holder	PGC160/6096	PGC180/6096	PGC200/6096	PGC220/6096	PGC220/6096
22	Short guard	PL100600	PL100600	PL100600	PL100600	PL100600
23	Grower washer d.12 black	RG12XXARN	RG12XXARN	RG12XXARN	RG12XXARN	RG12XXARN
24	Flat washer d.12 black	RP12XXFN	RP12XXFN	RP12XXFN	RP12XXFN	RP12XXFN
25	Flat washer d.18 black	RP18XXFN	RP18XXFN	RP18XXFN	RP18XXFN	RP18XXFN
26	Spring plunger	SE06020	SE06020	SE06020	SE06020	SE06020
27	Screw TE M6x25 zn	V060252TF088Z	V060252TF088Z	V060252TF088Z	V060252TF088Z	V060252TF088Z
28	Screw TE M10x16 flanged zn	V1001602TF109Z	V1001602TF109Z	V1001602TF109Z	V1001602TF109Z	V1001602TF109Z
29	Screw TE M12x25 black	V120252TF088N	V120252TF088N	V120252TF088N	V120252TF088N	V120252TF088N
30	Screw TE M12x35 black	V120352TF088N	V120352TF088N	V120352TF088N	V120352TF088N	V120352TF088N
31	Screw tspei M12x35 black	V120353TF109N	V120353TF109N	V120353TF109N	V120353TF109N	V120353TF109N
32	Screw TE M14x40 black	V140402PF109N	V140402PF109N	V140402PF109N	V140402PF109N	V140402PF109N
33	Screw TE M16x35 black	V160352TF088N	V160352TF088N	V160352TF088N	V160352TF088N	V160352TF088N



Rev.	Descrizione	Eseguita da	Data	Approvata da	Data

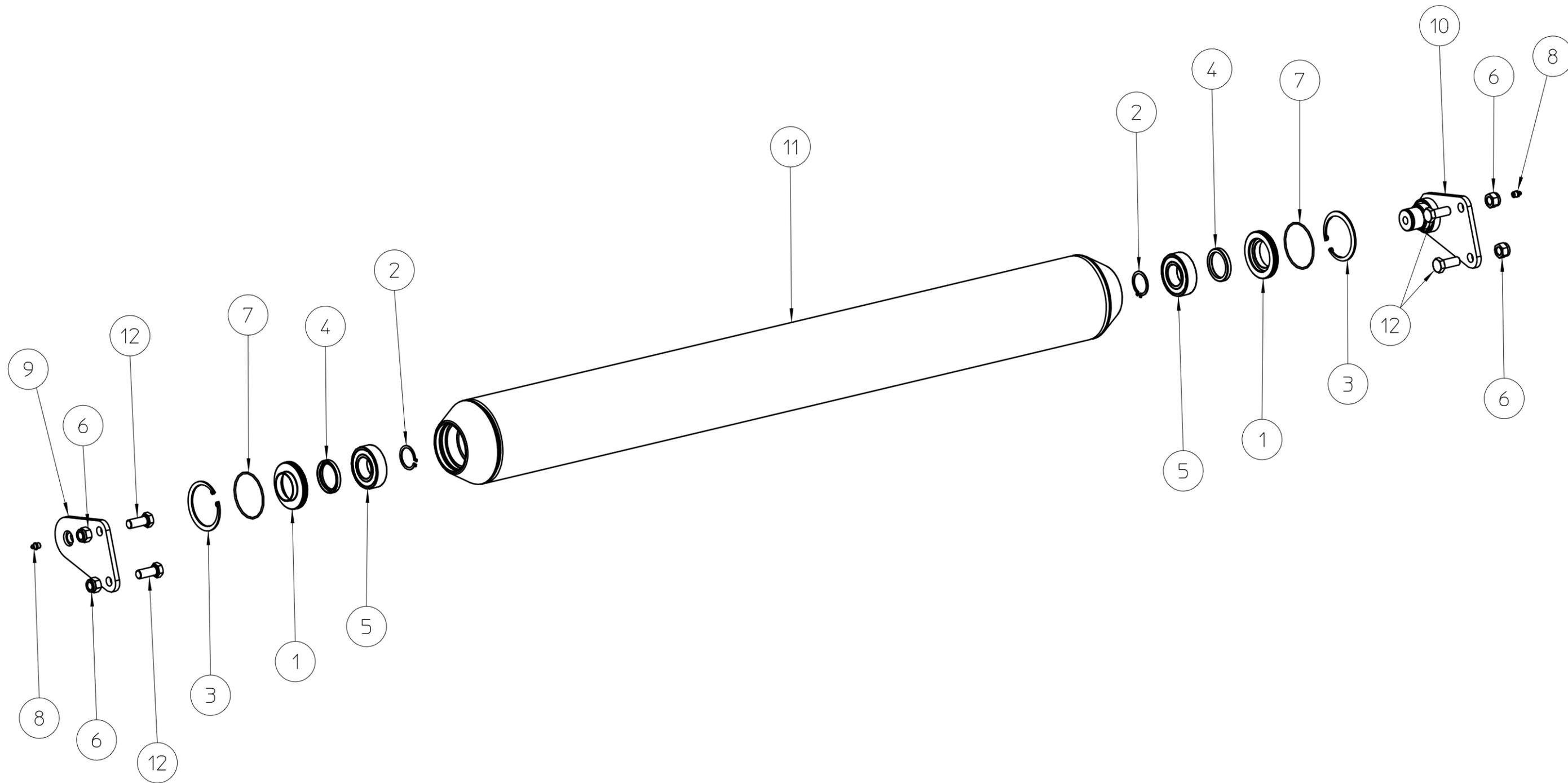


Disegnato da: **Diego**    Data: **01/12/14**    Scala: **1:10**    Foglio: **1**    Codice: **63.04.1214.00**  
 Descrizione: **Esploso rotore tipo "A" x TA/P - TA/PS**  
 Le informazioni contenute nel presente documento sono di proprietà della BERTI MACCHINE AGRICOLE SPA e non possono essere riprodotte o trasmesse a terzi in alcun modo senza esplicita approvazione scritta della BERTI MACCHINE AGRICOLE SPA o di un suo rappresentante debitamente autorizzato.

Revisione: **63.04.1214.00**



Pos.	Description	TA/P - TA/PS 160	TA/P - TA/PS 180	TA/P - TA/PS 200	TA/P - TA/PS 220	TA/P - TA/PS 250
1	External seeger ring	ASE060	ASE060	ASE060	ASE060	ASE060
2	Internal seeger ring	ASI110	ASI110	ASI110	ASI110	ASI110
3	Seal ring	AT06011012	AT06011012	AT06011012	AT06011012	AT06011012
4	Seal ring	AT07010010	AT07010010	AT07010010	AT07010010	AT07010010
5	Blade compass	BC/4048	BC/4048	BC/4048	BC/4048	BC/4048
6	Extended blade	C5008/1838	C5008/1838	C5008/1838	C5008/1838	C5008/1838
7	Straight blade	CD/2421	CD/2421	CD/2421	CD/2421	CD/2421
8	Adjustable ball bearing	003.03	003.03	003.03	003.03	003.03
9	Self-locking hex. nut 18 high	014.50	014.50	014.50	014.50	014.50
10	Straight greaser	IN101XXDR	IN101XXDR	IN101XXDR	IN101XXDR	IN101XXDR
11	Hammer type "A"	MA/3922	MA/3922	MA/3922	MA/3922	MA/3922
12	Balanced roto type "A"	RBA159C160/4051	RBA159C180/4051	RBA159C200/4051	RBA159C220/4051	RB178M250/7147
13	Grower washer D.16 black	RG16XXARN	RG16XXARN	RG16XXARN	RG16XXARN	RG16XXARN
14	Blade washer	RO/4049	RO/4049	RO/4049	RO/4049	RO/4049
15	Shoulder washer	RS060	RS060	RS060	RS060	RS060
16	Rotor support	SR159/0026	SR159/0026	SR159/0026	SR159/0026	SR159/0026
17	Screw te M16x40 black	V160402TF109N	V160402TF109N	V160402TF109N	V160402TF109N	V160402TF109N
18	Squared head screw M18x1.5x116	014.50	014.50	014.50	014.50	014.50



Rev.	Descrizione	Eseguita da	Data	Approvata da	Data

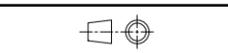


Disegnato da: **Diego**

Data: **01/12/14**

Scala: **1:7**

Foglio: **1**



Codice:

**63.05.1214.00**

Revisione:

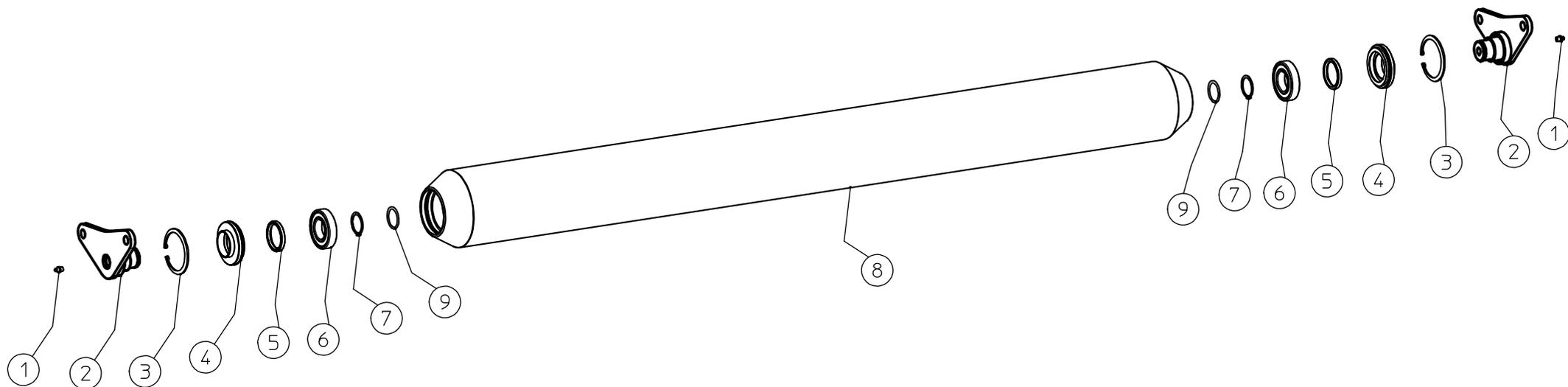
Descrizione:

**Esplso rullo D.159 TA/P 2014**

Le informazioni contenute nel presente documento sono di proprietà della BERTI MACCHINE AGRICOLE SPA e non possono essere riprodotte o trasmesse a terzi in alcun modo senza esplicita approvazione scritta della BERTI MACCHINE AGRICOLE SPA o di un suo rappresentante debitamente autorizzato.

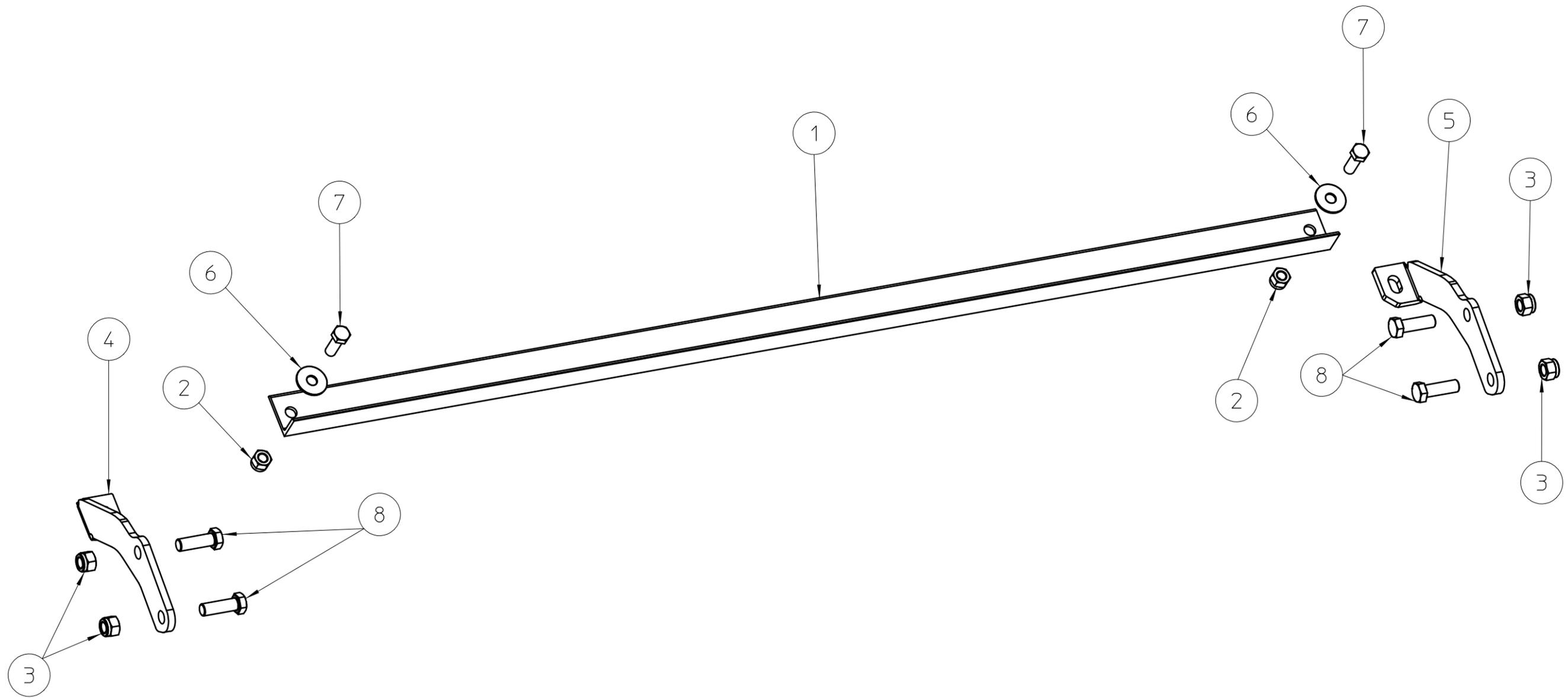


Pos.	Description	TA/P 160	TA/P 180	TA/P 200	TA/P 220	TA/P 250
1	Labyrinth ring	AL159/4246	AL159/4246	AL159/4246	AL159/4246	AL159/4246
2	External seeger ring 40	ASE040	ASE040	ASE040	ASE040	ASE040
3	Internal seeger ring 90	ASI090	ASI090	ASI090	ASI090	ASI090
4	Seal ring	AT04806208	AT04806208	AT04806208	AT04806208	AT04806208
5	Adjustable roll bearing	003.05	003.05	003.05	003.05	003.05
6	Self-locking hex. nut 16 high	DE16AL6SPGZAB	DE16AL6SPGZAB	DE16AL6SPGZAB	DE16AL6SPGZAB	DE16AL6SPGZAB
7	OR Ring	GOR4325	GOR4325	GOR4325	GOR4325	GOR4325
8	Straight greaser	IN101XXDR	IN101XXDR	IN101XXDR	IN101XXDR	IN101XXDR
9	Right plate	PDX/6855	PDX/6855	PDX/6855	PDX/6855	PDX/6855
10	Left plate	PSX/6855	PSX/6855	PSX/6855	PSX/6855	PSX/6855
11	Levelling roller D. 159	RL159160/4026	RL159180/4026	RL159200/4026	RL159220/4026	RL159250/4026
12	Screw te M16x40 black	V160402TF109N	V160402TF109N	V160402TF109N	V160402TF109N	V160402TF109N



		mod. TA-P	
macchine agricole spa Caldiero (VR)		mat.	
des. Espoloso rullo 159			
data 13/12/08	dis. Andrea	cod. 24.06.01	rev.
<small>© Le informazioni contenute nel presente documento sono di proprietà della BERTI MACCHINE AGRICOLE SPA e non possono essere riprodotte o trasmesse a terzi in alcun modo senza esplicita approvazione scritta della BERTI MACCHINE AGRICOLE SPA o di un suo rappresentante debitamente autorizzato.</small>			

		TA-P – TA/PF			
Pos.	ITEM	cm 160	cm 180	cm 200	cm 220
1	GREASE NIPPLE M10x1	IN101XXDR	IN101XXDR	IN101XXDR	IN101XXDR
2	ROLLER BRACKET	PA/4330	PA/4330	PA/4330	PA/4330
3	CIRCLIP i 90	ASI090	ASI090	ASI090	ASI090
4	PROTECTION RING	AL159/4246	AL159/4246	AL159/4246	AL159/4246
5	SEAL RING	AT04806208	AT04806208	AT04806208	AT04806208
6	BEARING	003.05	003.05	003.05	003.05
7	CIRCLIP e 40	ASE040	ASE040	ASE040	ASE040
8	ROLLER	RL159160/4026	RL159180/4026	RL159200/4026	RL159220/4026
10	RING OR 4325	GOR4325	GOR4325	GOR4325	GOR4325
9					
10					
11					
12					
13					



Rev.	Descrizione	Eseguita da	Data	Approvata da	Data

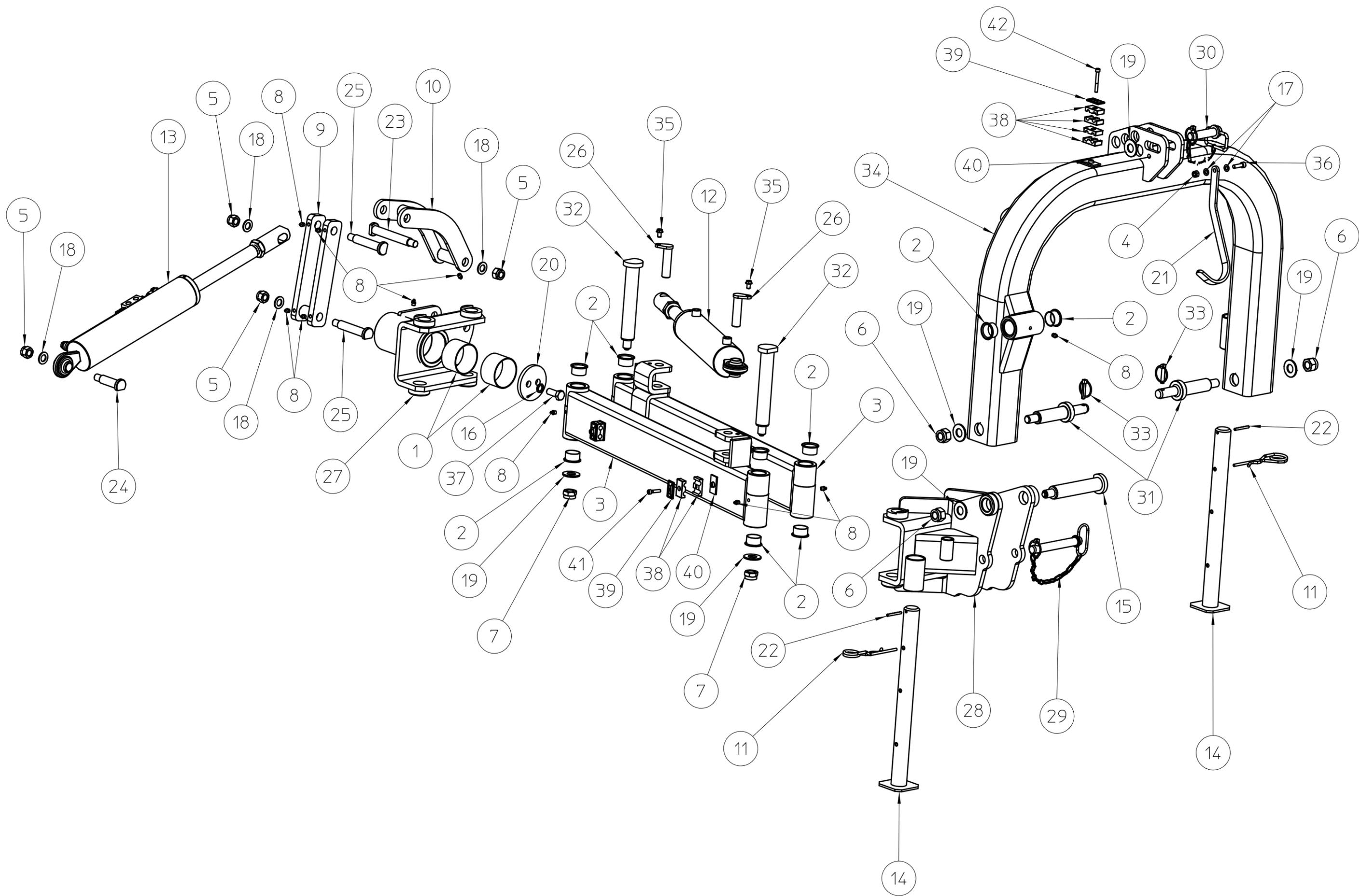


Disegnato da: **Diego**    Data: **01/12/14**    Scala: **1:5**    Foglio: **1**        Codice: **63.00.1214.00**    Revisione: **00**  
 Descrizione: **Esplso pulirullo TA/P 2014**  
 Le informazioni contenute nel presente documento sono di proprietà della BERTI MACCHINE AGRICOLE SPA e non possono essere riprodotte o trasmesse a terzi in alcun modo senza esplicita approvazione scritta della BERTI MACCHINE AGRICOLE SPA o di un suo rappresentante debitamente autorizzato.



**Roller cleaner TA/P 2014**

<b>Pos.</b>	<b>Description</b>	<b>TA/P 160</b>	<b>TA/P 180</b>	<b>TA/P 200</b>	<b>TA/P 220</b>	<b>TA/P 250</b>
1	Angle roller cleaner	AP159160/6626	AP159180/6626	AP159200/6626	AP159220/6626	AP159250/6626
2	Self-locking hex. nut 14 high	DE14AL6SPGZAB	DE14AL6SPGZAB	DE14AL6SPGZAB	DE14AL6SPGZAB	DE14AL6SPGZAB
3	Self-locking hex. nut 16 high	DE16AL6SPGZAB	DE16AL6SPGZAB	DE16AL6SPGZAB	DE16AL6SPGZAB	DE16AL6SPGZAB
4	Roller cleaner right plate	PRDX/6856	PRDX/6856	PRDX/6856	PRDX/6856	PRDX/6856
5	Roller cleaner left plate	PRSX/6856	PRSX/6856	PRSX/6856	PRSX/6856	PRSX/6856
6	Oversized washed 14,5x42 black	RF1442FN	RF1442FN	RF1442FN	RF1442FN	RF1442FN
7	Screw te M14x40 black	V140402PF109N	V140402PF109N	V140402PF109N	V140402PF109N	V140402PF109N
8	Screw te M16x50 black	V160502TF088N	V160502TF088N	V160502TF088N	V160502TF088N	V160502TF088N



Rev.	Descrizione	Eseguita da	Data	Approvata da	Data



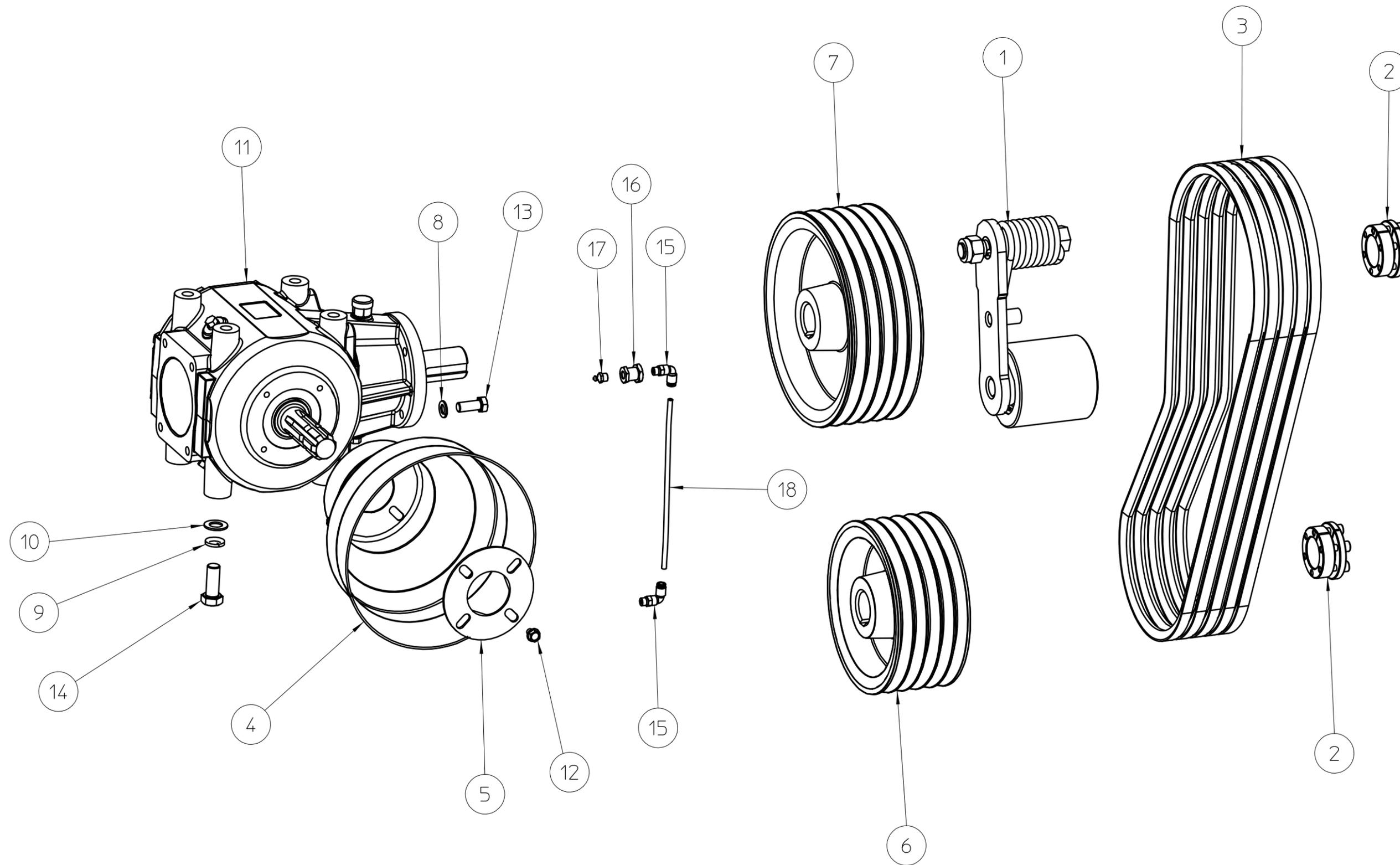
Disegnato da: **Diego**    Data: **02/12/14**    Scala: **1:9**    Foglio: **1**    Codice: **63.08.1114.00**  
 Descrizione: **Esploso timone TA/P 2014**  
 Le informazioni contenute nel presente documento sono di proprietà della BERTI MACCHINE AGRICOLE SPA e non possono essere riprodotte o trasmesse a terzi in alcun modo senza esplicita approvazione scritta della BERTI MACCHINE AGRICOLE SPA o di un suo rappresentante debitamente autorizzato.

Revisione: **63.08.1114.00**



POS.	DESIGNATION	TA/P 160	TA/P 180	TA/P 200	TA/P 220	TA/P 250
1	Self-lubricating bushing	BAC090060	BAC090060	BAC090060	BAC090060	BAC090060
2	Self-lubricating bushing	BAF040025	BAF040025	BAF040025	BAF040025	BAF040025
3	Parallelogram arm	BP/2753	BP/2753	BP/2753	BP/2753	BP/2753
4	Self-locking hex. nut 100 high	DE10AL6SPGZAB	DE10AL6SPGZAB	DE10AL6SPGZAB	DE10AL6SPGZAB	DE10AL6SPGZAB
5	Self-locking hex. nut 20 high	DE20AL20015	DE20AL20015	DE20AL20015	DE20AL20015	DE20AL20015
6	Self-locking hex. nut 24 high	DE24AL6SPFZAB	DE24AL6SPFZAB	DE24AL6SPFZAB	DE24AL6SPFZAB	DE24AL6SPFZAB
7	Self-locking hex. nut 24 low	DE24BA6SPFZAB	DE24BA6SPFZAB	DE24BA6SPFZAB	DE24BA6SPFZAB	DE24BA6SPFZAB
8	Straight greaser	IN101XXDR	IN101XXDR	IN101XXDR	IN101XXDR	IN101XXDR
9	Straight lever	LDC/4589	LDC/4589	LDC/4589	LDC/4589	LDC/4589
10	Shaped lever	LSC/4587	LSC/4587	LSC/4587	LSC/4587	LSC/4587
11	Foot support pin	MF070550205Z	MF070550205Z	MF070550205Z	MF070550205Z	MF070550205Z
12	Movement jack	MS/905	MS/905	MS/905	MS/905	MS/905
13	Articulation jack	MS/908	MS/908	MS/908	MS/908	MS/908
14	Foot 48x560	PA48560	PA48560	PA48560	PA48560	PA48560
15	Articulated connection pivot	PS/1844	PS/1844	PS/1844	PS/1844	PS/1844
16	Grower washer d.18 black	RG18XXARN	RG18XXARN	RG18XXARN	RG18XXARN	RG18XXARN
17	Flat washer D.10 zn	RP10XXFZ	RP10XXFZ	RP10XXFZ	RP10XXFZ	RP10XXFZ
18	Flat washer d.12 black	RP20XXFN	RP20XXFN	RP20XXFN	RP20XXFN	RP20XXFN
19	Flat washer D.26 zn	RP26XXFZ	RP26XXFZ	RP26XXFZ	RP26XXFZ	RP26XXFZ
20	Articulation washer	RS/1017	RS/1017	RS/1017	RS/1017	RS/1017
21	Cardan support bracket	SC/0352	SC/0352	SC/0352	SC/0352	SC/0352
22	Spring plunger D.6x60	SE06060	SE06060	SE06060	SE06060	SE06060
23	Pin for shaped lever	SL/1631	SL/1631	SL/1631	SL/1631	SL/1631
24	Articulation jack pin	SL/1632	SL/1632	SL/1632	SL/1632	SL/1632
25	Pin for levers	SL/1630	SL/1630	SL/1630	SL/1630	SL/1630
26	Movement jack pin	SLZ/7128	SLZ/7128	SLZ/7128	SLZ/7128	SLZ/7128
27	Articulation	SN/1800	SN/1800	SN/1800	SN/1800	SN/1800
28	Articulation for tiller	SNT/2021	SNT/2021	SNT/2021	SNT/2021	SNT/2021
29	Stop pin	SP25/3230	SP25/3230	SP25/3230	SP25/3230	SP25/3230
30	3rd point pin	SP25095Z	SP25095Z	SP25095Z	SP25095Z	SP25095Z
31	Parallel connection jack	SP28/1797	SP28/1797	SP28/1797	SP28/1797	SP28/1797
32	Parallels jack	SP/2249	SP/2249	SP/2249	SP/2249	SP/2249
33	Tow pin	SSX10Z	SSX10Z	SSX10Z	SSX10Z	SSX10Z
34	Tiller for swinging tiller	TC0825/1796	TC0825/1796	TC0825/1796	TC0825/1796	TC0825/1796

35	Screw te M10x16 flanged zn	V1001602TF109Z	V1001602TF109Z	V1001602TF109Z	V1001602TF109Z	V1001602TF109Z
36	Screw tcei M10x35 zn	V100351TF088Z	V100351TF088Z	V100351TF088Z	V100351TF088Z	V100351TF088Z
37	Screw te M18x45 black	V180452TF088N	V180452TF088N	V180452TF088N	V180452TF088N	V180452TF088N
38	Body	CC14	CC14	CC14	CC14	CC14
39	Cover	CD14	CD14	CD14	CD14	CD14
40	Base	PD14	PD14	PD14	PD14	PD14
41	Screw tcei M8x35 zn	V080351TF088Z	V080351TF088Z	V080351TF088Z	V080351TF088Z	V080351TF088Z
42	Screw tcei M8x65 zn	V080651TF088Z	V080651TF088Z	V080651TF088Z	V080651TF088Z	V080651TF088Z



Rev.	Descrizione	Eseguita da	Data	Approvata da	Data



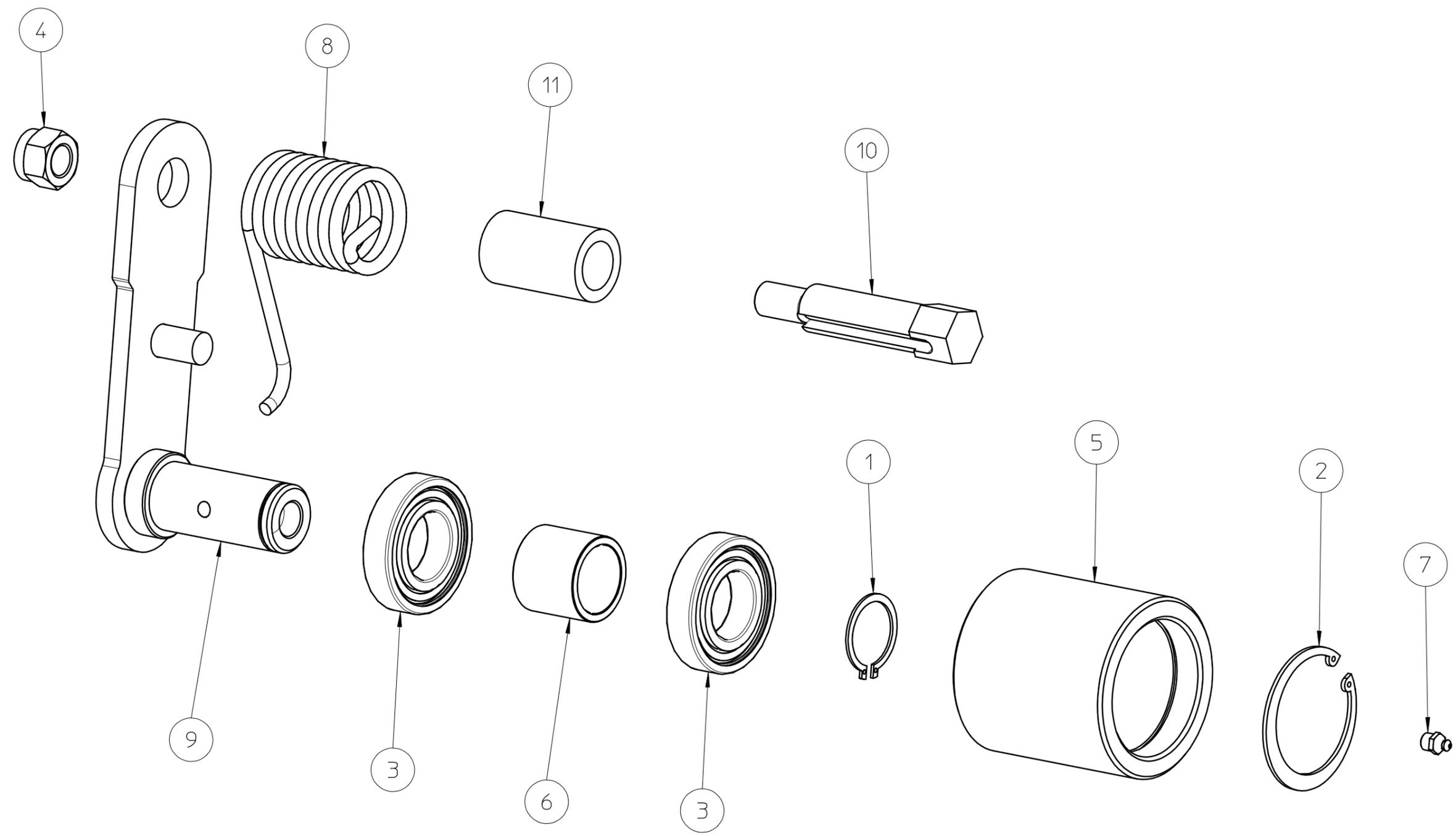
Disegnato da: **Diego**    Data: **01/12/14**    Scala: **1:5**    Foglio: **1**  
 Descrizione: **Esplso trasmissione TA/P 2014**

Codice: **63.09.1214.00**    Revisione:



Le informazioni contenute nel presente documento sono di proprietà della BERTI MACCHINE AGRICOLE SPA e non possono essere riprodotte o trasmesse a terzi in alcun modo senza esplicita approvazione scritta della BERTI MACCHINE AGRICOLE SPA o di un suo rappresentante debitamente autorizzato.

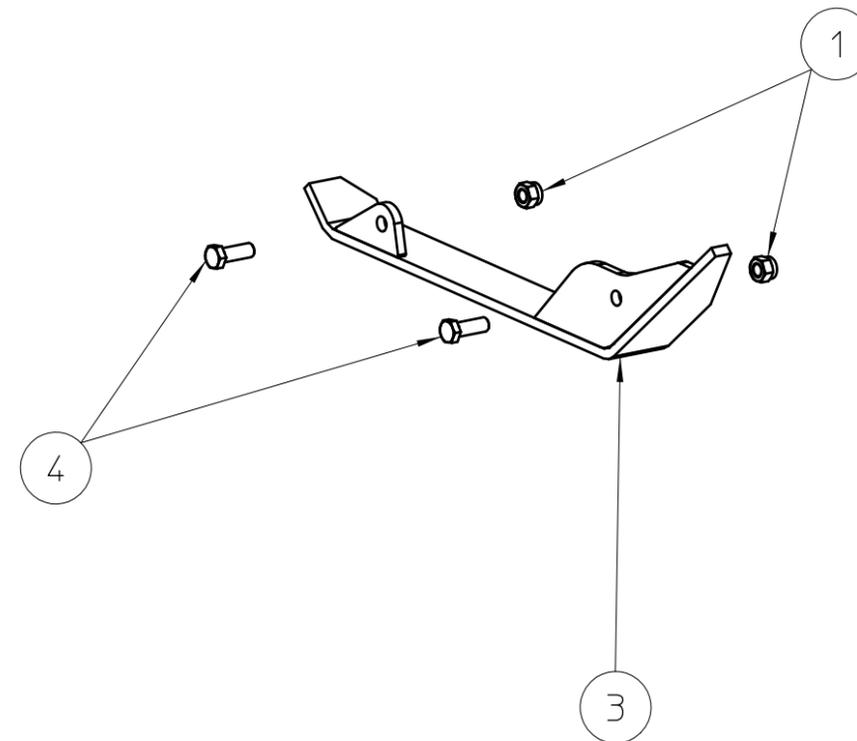
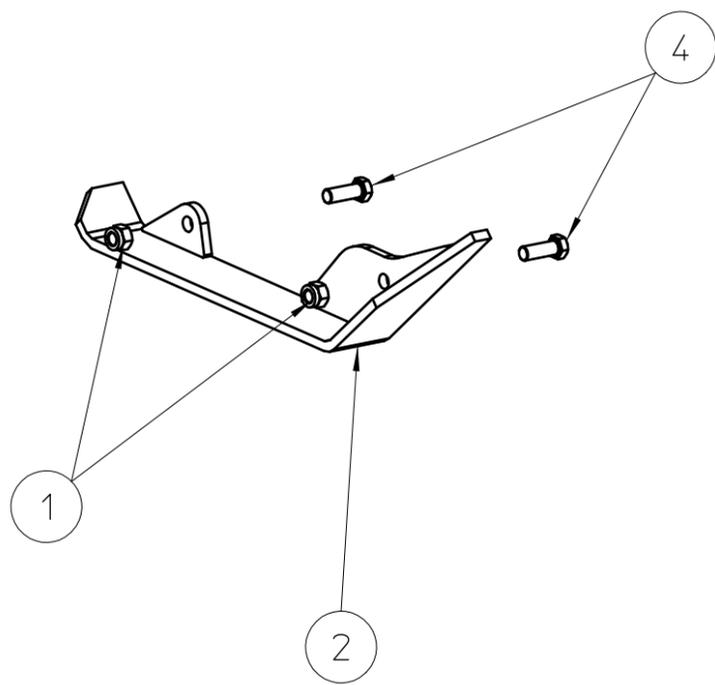
Pos.	Description	TA/P 160	TA/P 180	TA/P 200	TA/P 220	TA/P 250
1	Exploded view drawing automatic belt tensioner	00.09.1110.0001	00.09.1110.0001	00.09.1110.0001	00.09.1110.0001	00.09.1110.0001
2	Shrink disk	CA4065	CA4065	CA4065	CA4065	CA4065
3	Belt – PTO 540	993.04	993.04	993.04	993.04	993.04
4	Perforated shaft cone d. 28	CC005	CC005	CC005	CC005	CC005
5	Reinforcement flange	FRZ/1338	FRZ/1338	FRZ/1338	FRZ/1338	FRZ/1338
6	Pulley D.200	PG200G5	PG200G5	PG200G5	PG200G5	PG200G5
7	Pulley D.265	PG265G5	PG265G5	PG265G5	PG265G5	PG265G5
8	Grower washer D.12	RG12XXARN	RG12XXARN	RG12XXARN	RG12XXARN	RG12XXARN
9	Grower washer D.16	RG16XXARN	RG16XXARN	RG16XXARN	RG16XXARN	RG16XXARN
10	Flat washer D.16	RP16XXFN	RP16XXFN	RP16XXFN	RP16XXFN	RP16XXFN
11	Gear box	S02900000R130RL	S02900000R130RL	S02900000R130RL	S02900000R130RL	S02900000R130RL
12	Screw te M8x16 flanged zn	V0801202TF109Z	V0801202TF109Z	V0801202TF109Z	V0801202TF109Z	V0801202TF109Z
13	Screw te M12x30 black	V120302TF088N	V120302TF088N	V120302TF088N	V120302TF088N	V120302TF088N
14	Screw te M16x40 black	V160402TF088N	V160402TF088N	V160402TF088N	V160402TF088N	V160402TF088N
15	90° Fitting	040800003	040800003	040800003	040800003	040800003
16	Bulkhead	041000002	041000002	041000002	041000002	041000002
17	Greaser	IN101XXDR	IN101XXDR	IN101XXDR	IN101XXDR	IN101XXDR
18	Greasing pipe	TRT/6807	TRT/6807	TRT/6807	TRT/6807	TRT/6807



 macchine agricole spa Caldiero (VR)		mod. Vari mat.	 00.09.1110.0001
Per le tolleranza non indicate a disegno rifarsi alla UNI EN 22768-1/2 mK Per le tolleranza accoppiamento albero foro: albero h13 foro H13		Smussi non quotati 0.5x45° Trat. Termico	Raggi non quotati R=0.5 Trat. Superficiale
des. Esploso tenditore automatico 5 cinghie			Peso
data 12/11/10	dis. Diego	cod. 00.09.1110.0001	rev. 01
© Le informazioni contenute nel presente documento sono di proprietà della BERTI MACCHINE AGRICOLE SPA e non possono essere riprodotte o trasmesse a terzi in alcun modo senza esplicita approvazione scritta della BERTI MACCHINE AGRICOLE SPA o di un suo rappresentante debitamente autorizzato.			

01	Sostituiti dadi M20	12/06/13
----	---------------------	----------

<b>Pos.</b>	<b>Designation</b>	<b>Code</b>
1	EXTERNAL SEEGER RING 40	ASE040
2	INTERNAL SEEGER RING 80	ASI080
3	RADIAL BALL BEARING	003.12
4	HEX. NUT 20 HIGH DIN 982 PF 20X1.5 AUT.SX	DE2015AL6SPFZABSX
5	5-BELTS PIPE FOR AUTOMATIC BELT TENSIONER TENSIONER	TT5/4478
6	SPACER FOR BELT TENSIONER	DT/2516
7	STRAIGHT GREASER	IN101XXDR
8	SPRING FOR BELT TENSIONER	MO/4456
9	5-BELTS COMPLETE PLATE BELT TENSIONER	PC/4474
10	5-BELTS PIVOT M20X1.5SX BELT TENSIONER	PT/4473
11	5-BELTS PIPE ON PLATE BELT TENSIONER	TR/4476



Rev.	Descrizione	Eseguita da	Data	Approvata da	Data



Disegnato da: **Diego**

Data: **27/11/14**

Scala: **1:7**

Foglio: **1**



Codice:

**24.11.1114 00**

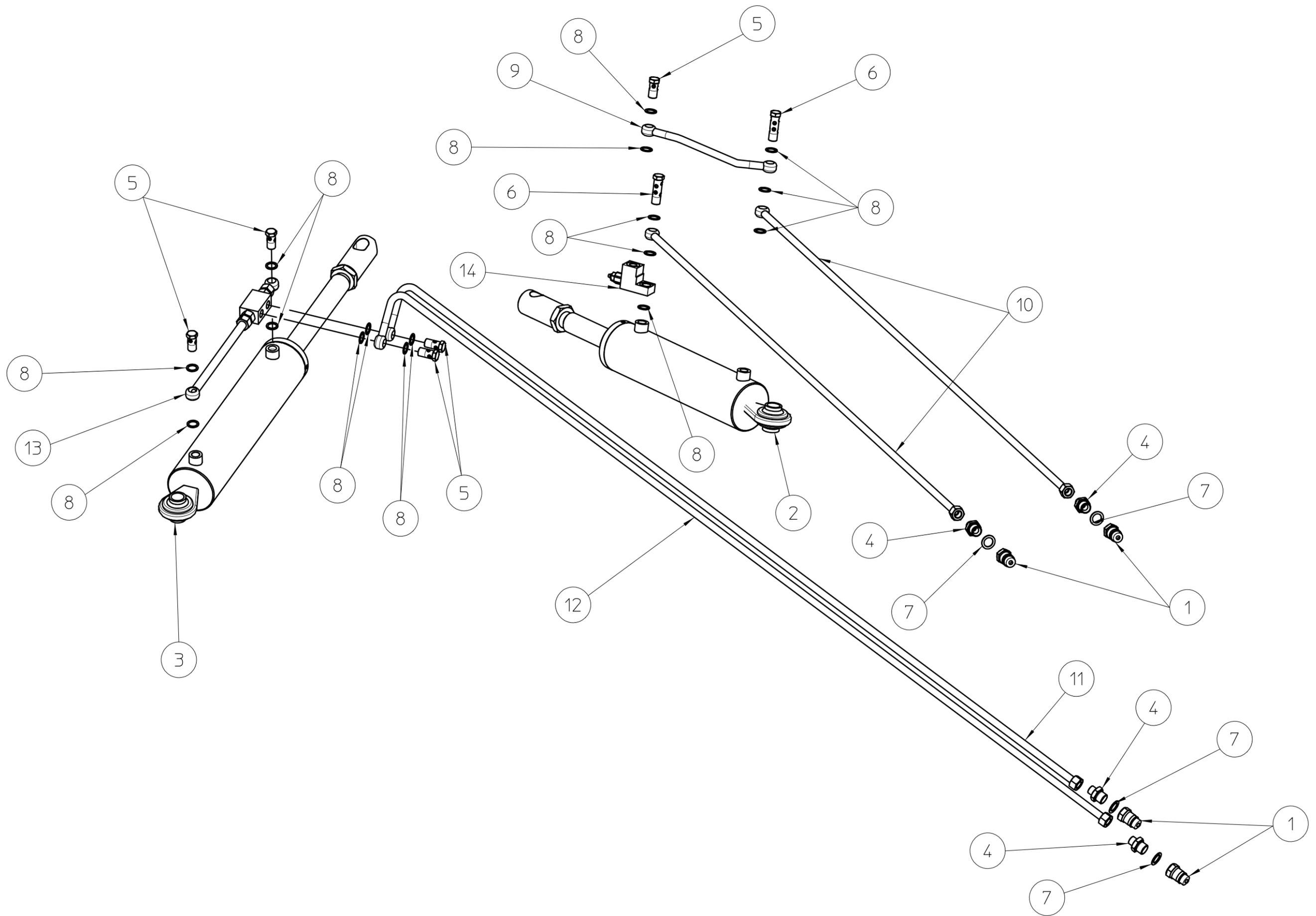
Revisione:

Descrizione: **Esplosione slitta TA/P 2014**

Le informazioni contenute nel presente documento sono di proprietà della BERTI MACCHINE AGRICOLE SPA e non possono essere riprodotte o trasmesse a terzi in alcun modo senza esplicita approvazione scritta della BERTI MACCHINE AGRICOLE SPA o di un suo rappresentante debitamente autorizzato.



<b>Pos.</b>	<b>Designation</b>	<b>Code</b>
1	HEX NUT 14 HIGH SELF-LOCKING	DE14AL6SPGZAB
2	RIGHT SLIDE	SLDX/6843
3	LEFT SLIDE	SLSX/6843
4	SCREW TE M14x40 BLACK	V140402PF109N

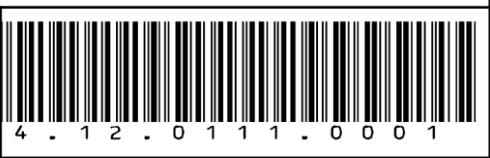


Rev.			
Descrizione			
Eseguita da		Data	
Approvata da		Data	
Data			



Disegnato da: **Diego**    Data: **02/02/11**    Scala: **1:7.14**    Foglio: **1**  
 Descrizione: **Esplso circuito idraulico TA/PS**

Codice: **44.12.0111.000100**  
 Revisione:



Le informazioni contenute nel presente documento sono di proprietà della BERTI MACCHINE AGRICOLE SPA e non possono essere riprodotte o trasmesse a terzi in alcun modo senza esplicita approvazione scritta della BERTI MACCHINE AGRICOLE SPA o di un suo rappresentante debitamente autorizzato.

POS.	DESIGNATION	TA/P - TA/PS 160	TA/P - TA/PS 180	TA/P - TA/PS 200	TA/P - TA/PS 220	TA/P - TA/PS 250
1	RAPID CONNECTION	IR12MS	IR12MS	IR12MS	IR12MS	IR12MS
2	MOVEMENT JACK	MS/905	MS/905	MS/905	MS/905	MS/905
3	ARTICULATION JACK WITH SLOT	MS/908	MS/908	MS/908	MS/908	MS/908
4	NIPPLE REDUCTION	NR123815	NR123815	NR123815	NR123815	NR123815
5	PERFORATED FITTING 3/8 GAS	RF38	RF38	RF38	RF38	RF38
6	DOUBLE PERFORATED FITTING 3/8 GAS	RF38D	RF38D	RF38D	RF38D	RF38D
7	COPPER WASHER 1/2 GAS	RR12	RR12	RR12	RR12	RR12
8	COPPER WASHER 3/8 GAS	RR38	RR38	RR38	RR38	RR38
9	PIPE R1T-1/4" L = 350	T14L03500	T14L03500	T14L03500	T14L03500	T14L03500
10	PIPE R1T-1/4"" L = 2850 G.A.	T14BL2850GA/6055	T14BL2850GA/6055	T14BL2850GA/6055	T14BL2850GA/6055	T14BL2850GA/6055
11	PIPE R1T-1/4"" L = 4300 G.A.	T14L4300GA/6056	T14L4300GA/6056	T14L4300GA/6056	T14L4300GA/6056	T14L4300GA/6056
12	PIPE R1T-1/4"" L = 4300 G.A.	T14L4300GA/6056	T14L4300GA/6056	T14L4300GA/6056	T14L4300GA/6056	T14L4300GA/6056
13	LOCKING VALVE	VB38	VB38	VB38	VB38	VB38
14	PRESSURE RELIEF VALVE	VLP38VF	VLP38VF	VLP38VF	VLP38VF	VLP38VF