

**FARMGARD**  
ROBUST MACHINERY THAT WORKS

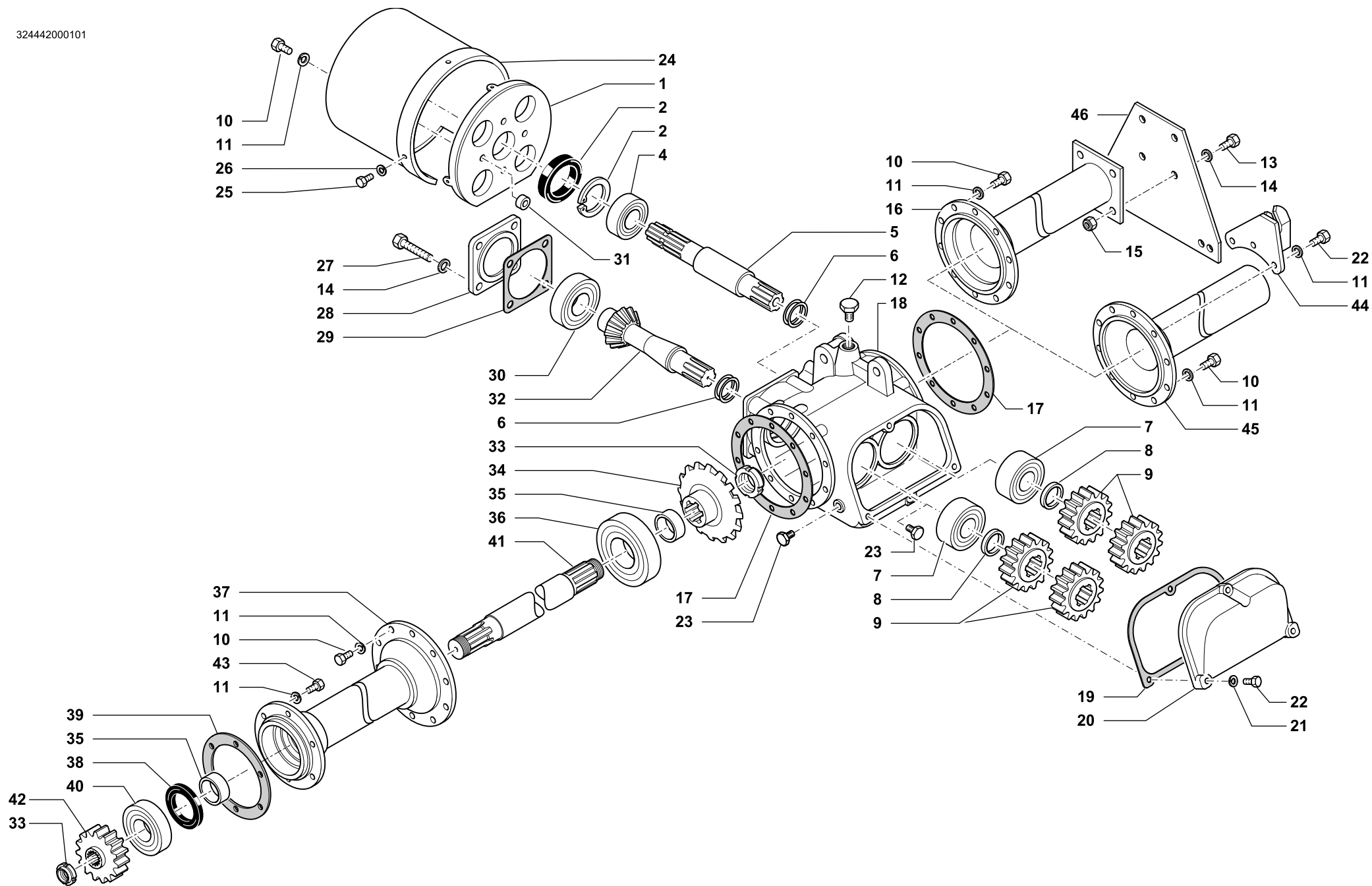


# B SERIES

**CELLI SPARE PARTS REFERENCE GUIDE**

ROTARY HOE / SPIKES ROTOR





SCATOLA CAMBIO 4 VELOCITÀ 540G/M • 4 SPEED GEARBOX 540G/M  
 GETRIEBEGEHAUSE 4 GESCHW. 540G/M • BÔITE 4 VITESSES 540G/M

Tav. Tab. Taf.	<b>324442</b>	Rev.	<b>00 0101</b>
----------------------	---------------	------	----------------



SCATOLA CAMBIO 4 VELOCITÀ 540G/M • 4 SPEED GEARBOX 540G/M  
GETRIEBEGEHAUSE 4 GESCHW. 540G/M • BÔITE 4 VITESSES 540G/M

Tav.  
Tab.  
Taf.

**324442**

Rev.

**00**

**0101**

RIF.	N. CODICE	DENOMINAZIONE	DENOMINATION	BEZEICHNUNG	DENOMINATION
1	161500	Supporto portacuffia	Support	Halterung	Support
2	007028	Paraolio	Oil seal	Simmerring	Joint d' huile
3	001006	Anello di arresto	Stop ring	Sperring	Bague d'arret
4	003001	Cuscinetto	Bearing	Kugellager	Roulement
5	323503	Albero primario	Shaft	Welle	Arbre
6	311513	Spessore	Spacer	Scheiben	Epaisseurs
	311525	Spessore	Spacer	Scheiben	Epaisseurs
7	003023	Cuscinetto	Bearing	Kugellager	Roulement
8	323520	Distanziale	Spacer	Distanzstueck	Entretoise
9	323628	Ingranaggio Z 16	Gear	Zanhrad	Engrenage
	323631	Ingranaggio Z 19	Gear	Zanhrad	Engrenage
	323627	Ingranaggio Z 15	Gear	Zanhrad	Engrenage
	323632	Ingranaggio Z 20	Gear	Zanhrad	Engrenage
10	014007	Vite	Screw	Schraube	Vis
11	011002	Grower	Grower	Federscheibe	Grower
12	022010	Tappo 1/2 gas con sfiato	Plug	Verschluss	Bouchon
13	014145	Vite	Screw	Schraube	Vis
14	011003	Grower	Grower	Federscheibe	Grower
15	004030	Dado	Nut	Mutter	Ecrou
<b>130</b>	16	361857	Supporto scatola	Gearbox support	Support boite de vitesse
<b>155</b>		361850	Supporto scatola	Gearbox support	Support boite de vitesse
<b>180</b>		361851	Supporto scatola	Gearbox support	Support boite de vitesse
<b>205</b>		361852	Supporto scatola	Gearbox support	Support boite de vitesse
<b>230</b>		361853	Supporto scatola	Gearbox support	Support boite de vitesse
<b>255</b>		361854	Supporto scatola	Gearbox support	Support boite de vitesse
17	324510	Guarnizione	Gasket	Dichtring	Joint
18	321503	Scatola cambio	Gearbox	Getriebegehause	Boite de vitesse
19	324502	Guarnizione	Gasket	Dichtring	Joint
20	321504	Coperchio alluminio	Cover	Deckel	Couvercle
21	011012	Grower	Grower	Federscheibe	Grower
22	014008	Vite	Screw	Schraube	Vis
23	022009	Tappo	Plug	Verschluss	Bouchon
24	124506	Cuffia	Guard	Schütz	Protection



SCATOLA CAMBIO 4 VELOCITÀ 540G/M • 4 SPEED GEARBOX 540G/M  
GETRIEBEGEHAUSE 4 GESCHW. 540G/M • BÔITE 4 VITESSES 540G/M

Tav.  
Tab.  
Taf.

324442

Rev.

00

0101

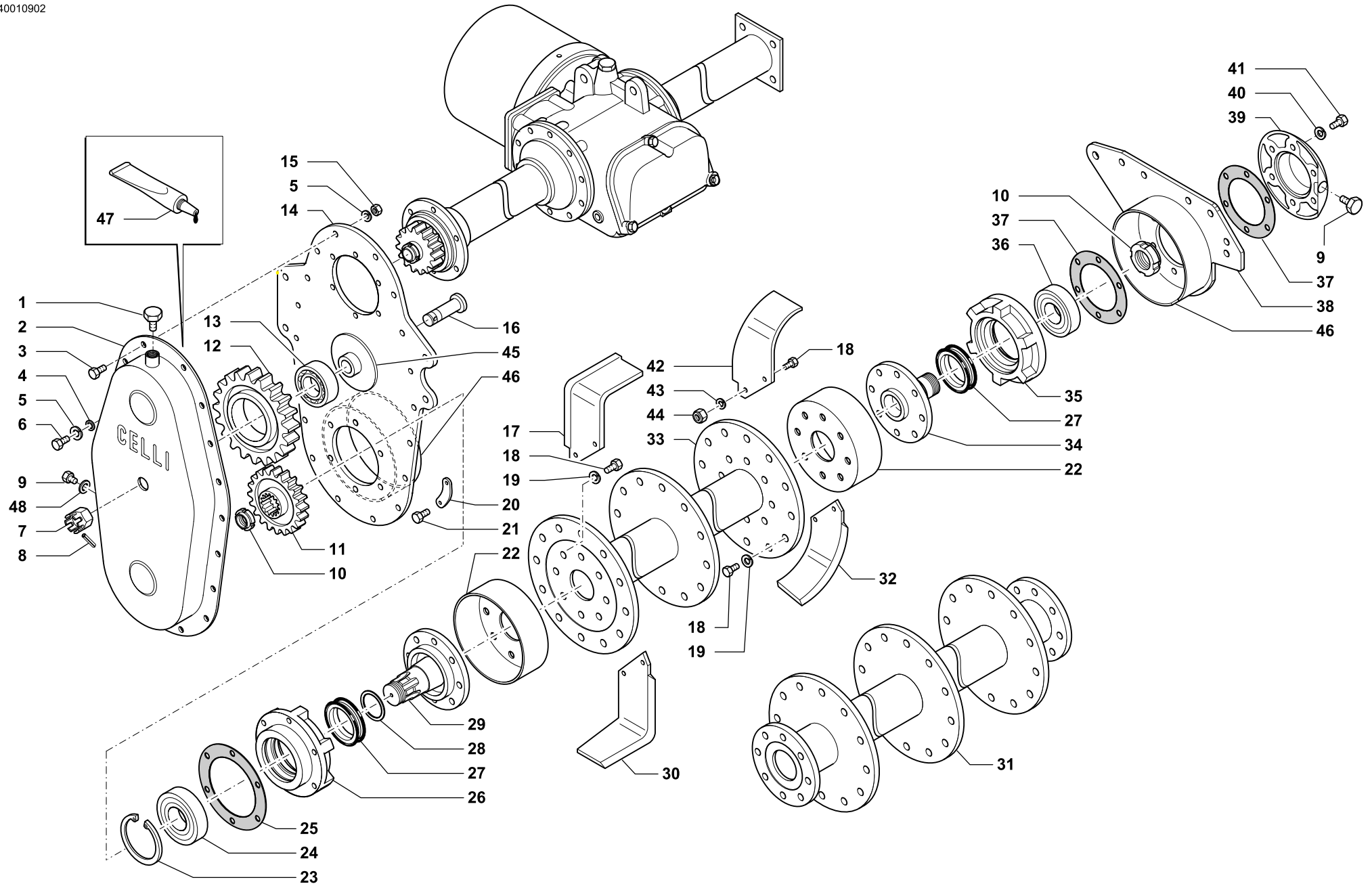
RIF.	N. CODICE	DENOMINAZIONE	DENOMINATION	BEZEICHNUNG	DENOMINATION
25	014284	Vite	Screw	Schraube	Vis
26	010023	Rondella	Washer	Unterlegscheibe	Rondelle
27	014010	Vite	Screw	Schraube	Vis
28	321531	Coperchio anteriore	Cover	Deckel	Couvercle
29	324501	Guarnizione	Gasket	Dichtring	Joint
30	003022	Cuscinetto	Bearing	Kugellager	Roulement
31	323644	Bussola	Bush	Buchse	Bague
32	322502	Albero pignone	Pinion shaft	Arbre pignon	Ritzelwelle
33	005007	Ghiera	Ring nut	Nutmutter	Collier
34	322503	Corona	Crownwheel	Zahnkranz	Couronne
35	323538	Distanziale	Spacer	Distanzstueck	Entretoise
36	003028	Cuscinetto	Bearing	Kugellager	Roulement
<b>105 C</b>	37	361507	Distanziale L=402	Spacer	Entretoise
<b>105 CL</b>		361505	Distanziale L=277	Spacer	Entretoise
<b>120 C</b>		361883	Distanziale L=442	Spacer	Entretoise
<b>130 C</b>		361509	Distanziale L=527	Spacer	Entretoise
<b>130 CL</b>		361507	Distanziale L=402	Spacer	Entretoise
<b>140 C</b>		361509	Distanziale L=527	Spacer	Entretoise
<b>155 C</b>		361511	Distanziale L=652	Spacer	Entretoise
<b>155 CL</b>		361509	Distanziale L=527	Spacer	Entretoise
<b>165 C</b>		361511	Distanziale L=652	Spacer	Entretoise
<b>180 C</b>		361513	Distanziale L=777	Spacer	Entretoise
<b>180 CL</b>		361511	Distanziale L=652	Spacer	Entretoise
<b>205 C</b>		361696	Distanziale L=902	Spacer	Entretoise
<b>205 CL</b>		361513	Distanziale L=777	Spacer	Entretoise
<b>230 C</b>		361817	Distanziale L=1027	Spacer	Entretoise
<b>255 C</b>		361805	Distanziale L=1152	Spacer	Entretoise
38	007042	Paraolio	Oil seal	Simmerring	Joint d' huile
39	324511	Guarnizione	Gasket	Dichtring	Joint
<b>105 - 140</b>	40	003011	Cuscinetto	Bearing	Roulement
<b>155 - 255</b>		003097	Cuscinetto	Bearing	Roulement
<b>105 C</b>	41	323530	Semiassa L=505	Axle shaft	Demi-axe
<b>105 CL</b>		323528	Semiassa L=380	Axle shaft	Demi-axe



SCATOLA CAMBIO 4 VELOCITÀ 540G/M • 4 SPEED GEARBOX 540G/M  
GETRIEBEGEHAUSE 4 GESCHW. 540G/M • BÔITE 4 VITESSES 540G/M

Tav. 324442 Rev. 00 0101  
Tab.  
Taf.

RIF.	N. CODICE	DENOMINAZIONE	DENOMINATION	BEZEICHNUNG	DENOMINATION	
120 C	41	323653	Semiassa L=545	Axle shaft	Achswelle	Demi-axe
130 C		323532	Semiassa L=630	Axle shaft	Achswelle	Demi-axe
130 CL		323530	Semiassa L=505	Axle shaft	Achswelle	Demi-axe
140 C		323532	Semiassa L=630	Axle shaft	Achswelle	Demi-axe
155 C		323534	Semiassa L=755	Axle shaft	Achswelle	Demi-axe
155 CL		323532	Semiassa L=630	Axle shaft	Achswelle	Demi-axe
165 C		323534	Semiassa L=755	Axle shaft	Achswelle	Demi-axe
180 C		323536	Semiassa L=880	Axle shaft	Achswelle	Demi-axe
180 CL		323534	Semiassa L=755	Axle shaft	Achswelle	Demi-axe
205 C		323597	Semiassa L=1005	Axle shaft	Achswelle	Demi-axe
205 CL		323536	Semiassa L=880	Axle shaft	Achswelle	Demi-axe
230 C		323622	Semiassa L=1130	Axle shaft	Achswelle	Demi-axe
255 C		323578	Semiassa L=1255	Axle shaft	Achswelle	Demi-axe
	42	323539	Ingranaggio superiore	Gear	Zahnrad	Engrenage
	43	014284	Vite	Screw	Schraube	Vis
	44	361569	Attacco catena	Chain attachment	Verschluss	Support accrochage chaine
	45	361515	Supporto scatola versione C	Gearbox support version C	Halterung version C	Support boite de vitesse version C
		361598	Supporto scatola versione CL	Gearbox support version CL	Halterung version CL	Support boite de vitesse version CL
	46	311530	Laterale superiore	Side shield	Seitlicher schild	Joue



TRANSMISSIONE • TRANSMISSION  
 ÜBERTRAGUNG • TRANSMISSION

Tav. Tab. Taf.	<b>324440</b>	Rev.	<b>01 0902</b>
----------------------	---------------	------	----------------

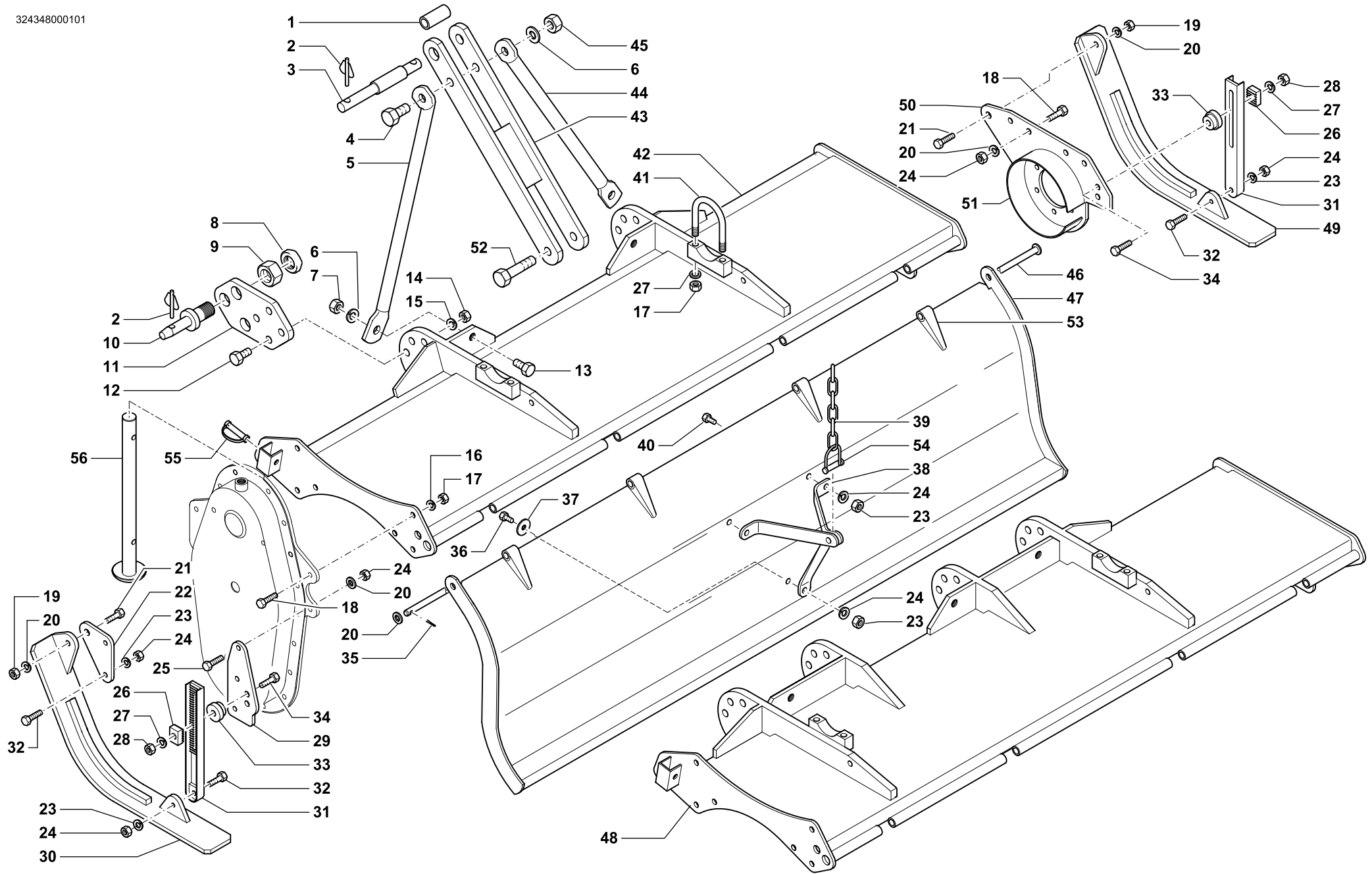


RIF.	N. CODICE	DENOMINAZIONE	DENOMINATION	BEZEICHNUNG	DENOMINATION
1	022010	Tappo 1/2 gas con sfiato	Plug	Verschluss	Bouchon
2	361516	Coperchio carter	Cover	Deckel	Couvercle
3	014007	Vite	Screw	Schraube	Vis
4	010004	Rondella	Washer	Unterlegscheibe	Rondelle
5	011002	Grower	Grower	Federscheibe	Grower
6	014278	Vite	Screw	Schraube	Vis
7	004006	Dado corona	Nut	Mutter	Ecrou
8	013020	Spina spirol	Pin	Stift	Goupille
9	022150	Tappo 1/2 gas	Plug	Verschluss	Bouchon
10	005008	Ghiera	Ring nut	Nutmutter	Collier
11	322508	Ingranaggio zappe	Gear	Zanhrad	Engrenage
12	322507	Ingranaggio centrale	Gear	Zanhrad	Engrenage
13	003008S	Cuscinetto	Bearing	Kugellager	Roulement
14	361658	Laterale sinistro	L.H. side shield	L.H. seitlicher schild	Joue gauche
15	004057	Dado	Nut	Mutter	Ecrou
16	323540	Perno centrale	Pivot	Bolzen	Axe
17	322516	Zappa destra squadro	Blade	Messer	Lame
18	014145	Vite	Screw	Schraube	Vis
19	011003	Grower	Grower	Federscheibe	Grower
20	311510	Rondella di sicurezza	Washer	Unterlegscheibe	Rondelle
21	014205	Vite	Screw	Schraube	Vis
22	311519	Parapolvere	Dust cover	Staubdichtung	Cache anti poussière
23	001003	Anello di arresto	Stop ring	Sperring	Bague d'arret
24	003161	Cuscinetto	Bearing	Kugellager	Roulement
25	324512	Guarnizione	Gasket	Dichtring	Join
26	321535	Supporto	Support	Halterung	Support
27	099016	Gruppo tenuta	Seal group	Abdichtungsgruppe	Ensemble roulements
28	323672	Distanziale	Spacer	Distanzstueck	Entretoise
29	322527	Mozzo sinistro	Hub	Nabe	Disque
30	322517	Zappa sinistra squadro	Blade	Messer	Lame
<b>105</b>	31	361665	Rotore CR	Rotor CR	Rotor CR
<b>120</b>		361705	Rotore CR	Rotor CR	Rotor CR
<b>130</b>		361666	Rotore CR	Rotor CR	Rotor CR



RIF.	N. CODICE	DENOMINAZIONE	DENOMINATION	BEZEICHNUNG	DENOMINATION
140	31	361706	Rotore CR	Rotor CR	Rotor CR
155		361667	Rotore CR	Rotor CR	Rotor CR
165		361879	Rotore CR	Rotor CR	Rotor CR
180		361668	Rotore CR	Rotor CR	Rotor CR
205		361707	Rotore CR	Rotor CR	Rotor CR
230		361816	Rotore CR	Rotor CR	Rotor CR
255		361808	Rotore CR	Rotor CR	Rotor CR
	32	322519	Zappa sinistra elicoidale	Blade	Messer
105	33	361660	Rotore R	Rotor R	Rotor R
120		361698	Rotore R	Rotor R	Rotor R
130		361661	Rotore R	Rotor R	Rotor R
140		361699	Rotore R	Rotor R	Rotor R
155		361662	Rotore R	Rotor R	Rotor R
165		361878	Rotore R	Rotor R	Rotor R
180		361663	Rotore R	Rotor R	Rotor R
205		361600	Rotore R	Rotor R	Rotor R
230		361815	Rotore R	Rotor R	Rotor R
255		361807	Rotore R	Rotor R	Rotor R
	34	322528	Fusello destro	Drive hub	Nabe
	35	321523	Supporto	Support	Halterung
	36	003011	Cuscinetto	Bearing	Kugellager
	37	324513	Guarnizione	Gasket	Dichtring
	38	361657	Laterale destro	R.H. panel	Seitenblech
	39	321524	Coperchio destro	Cover	Deckel
	40	011012	Rosetta ondulata	Washer	Unterlegscheibe
	41	014256	Vite	Screw	Schraube
	42	322518	Zappa destra elicoidale	Blade	Messer
	43	011004	Grower	Grower	Federscheibe
	44	004004	Dado	Nut	Mutter
	45	322509	Supporto (da saldare)	Support (to be welded)	Halterung (zum schweissen)
	46	323202	Anello raschiaerba (a saldare)	Grass scraper ring (to be welded)	Grasschabring (zum schweissen)
	47	094002	Sigillante	Glue	Klebstoff
	48	022008	Rondella	Washer	Unterlegscheibe





TELAIO • FRAME  
RAHMEN • CHASSIS

Tav. Tab. Taf.	<b>324348</b>	Rev.	<b>00 0101</b>
----------------------	---------------	------	----------------



RIF.	N. CODICE	DENOMINAZIONE	DENOMINATION	BEZEICHNUNG	DENOMINATION
1	323545	Boccola	Bush	Buchse	Bague
2	013011	Spina a scatto	Pin	Stift	Goupille
	013039	Spina a scatto	Pin	Stift	Goupille
3	123534	Perno	Pivot	Bolzen	Axe
4	014211	Vite	Screw	Schraube	Vis
5	323543	Braccio attacco	Arm	Arm	Bras
6	011006	Grower	Grower	Federscheibe	Grower
7	004007	Dado	Nut	Mutter	Ecrou
8	004070	Dado	Nut	Mutter	Ecrou
9	004071	Dado	Nut	Mutter	Ecrou
<b>105-155 C</b>	10 323546	Perno	Pivot	Bolzen	Axe
<b>180-255 C</b>	323548	Perno	Pivot	Bolzen	Axe
11	311503	Piastra	Plate	Plate	Platte
12	014192	Vite	Screw	Schraube	Vis
13	014085	Vite	Screw	Schraube	Vis
14	004063	Dado	Nut	Mutter	Ecrou
15	011008	Grower	Grower	Federscheibe	Grower
16	011003	Grower	Grower	Federscheibe	Grower
17	004030	Dado	Nut	Mutter	Ecrou
18	014213	Vite	Screw	Schraube	Vis
19	004054	Dado	Nut	Mutter	Ecrou
20	010002	Rondella	Washer	Unterlegscheibe	Rondelle
21	014212	Vite	Screw	Schraube	Vis
22	311508	Supporto	Support	Halterung	Support
23	011002	Grower	Grower	Federscheibe	Grower
24	004057	Dado	Nut	Mutter	Ecrou
25	014009	Vite	Screw	Schraube	Vis
26	322520	Nottolino d'arresto	Adjusting bar stop	Einstellungstange Sperre	Guide de reglage arret
27	010005	Rondella	Washer	Unterlegscheibe	Rondelle
28	004079	Dado	Nut	Mutter	Ecrou
29	311520	Portapattino	Plate	Plate	Platte
30	361565	Pattino sinistro	L.H. skid	L. kufe	Patin gauche
31	322521	Asta regolazione	Adjusting bar	Einstellungstange	Guide de reglage



RIF.	N. CODICE	DENOMINAZIONE	DENOMINATION	BEZEICHNUNG	DENOMINATION	
32	014013	Vite	Screw	Schraube	Vis	
33	323547	Distanziale	Spacer	Distanzstueck	Entretoise	
34	014300	Vite	Screw	Schraube	Vis	
35	002013	Copiglia	Split Pin	Splint	Goupille	
36	014247	Vite	Screw	Schraube	Vis	
37	010021	Rondella	Washer	Unterlegscheibe	Rondelle	
38	361568	Castello ventola	Chain anchorage	Deckelbock	Capot	
39	009021	Catena	Chain	Kette	Chaîne	
40	014008	Vite	Screw	Schraube	Vis	
41	014134	Cavallotto	U bolt	Bügelbolzen	Crampillon	
<b>105 C</b>	42	361541	Telaio	Frame	Rahmen	Chassis
<b>120 C</b>		361687	Telaio	Frame	Rahmen	Chassis
<b>130 C</b>		361542	Telaio	Frame	Rahmen	Chassis
<b>140 C</b>		361690	Telaio	Frame	Rahmen	Chassis
<b>155 C</b>		361543	Telaio	Frame	Rahmen	Chassis
<b>165 C</b>		361872	Telaio	Frame	Rahmen	Chassis
<b>180 C</b>		361544	Telaio	Frame	Rahmen	Chassis
<b>205 C</b>		361693	Telaio	Frame	Rahmen	Chassis
<b>230 C</b>		361811	Telaio	Frame	Rahmen	Chassis
<b>255 C</b>		361802	Telaio	Frame	Rahmen	Chassis
43	361567	Tirante attacco	Linkage	Zugbolzen	Tirant	
44	323542	Braccio	Arm	Arm	Bras	
45	004072	Dado	Nut	Mutter	Ecrou	
<b>105</b>	46	361561	Perno ceniera scudo mobile	Pivot	Bolzen	Axe
<b>130</b>		361562	Perno ceniera scudo mobile	Pivot	Bolzen	Axe
<b>155</b>		361563	Perno ceniera scudo mobile	Pivot	Bolzen	Axe
<b>180</b>		361564	Perno ceniera scudo mobile	Pivot	Bolzen	Axe
<b>105</b>	47	361556	Scudo mobile	Rear shield	Bodenklappe	Tablier arriere
<b>120</b>		361689	Scudo mobile	Rear shield	Bodenklappe	Tablier arriere
<b>130</b>		361557	Scudo mobile	Rear shield	Bodenklappe	Tablier arriere
<b>140</b>		361692	Scudo mobile	Rear shield	Bodenklappe	Tablier arriere
<b>155</b>		361558	Scudo mobile	Rear shield	Bodenklappe	Tablier arriere
<b>165</b>		361873	Scudo mobile	Rear shield	Bodenklappe	Tablier arriere
<b>180</b>		361559	Scudo mobile	Rear shield	Bodenklappe	Tablier arriere



TELAIO • FRAME  
RAHMEN • CHASSIS

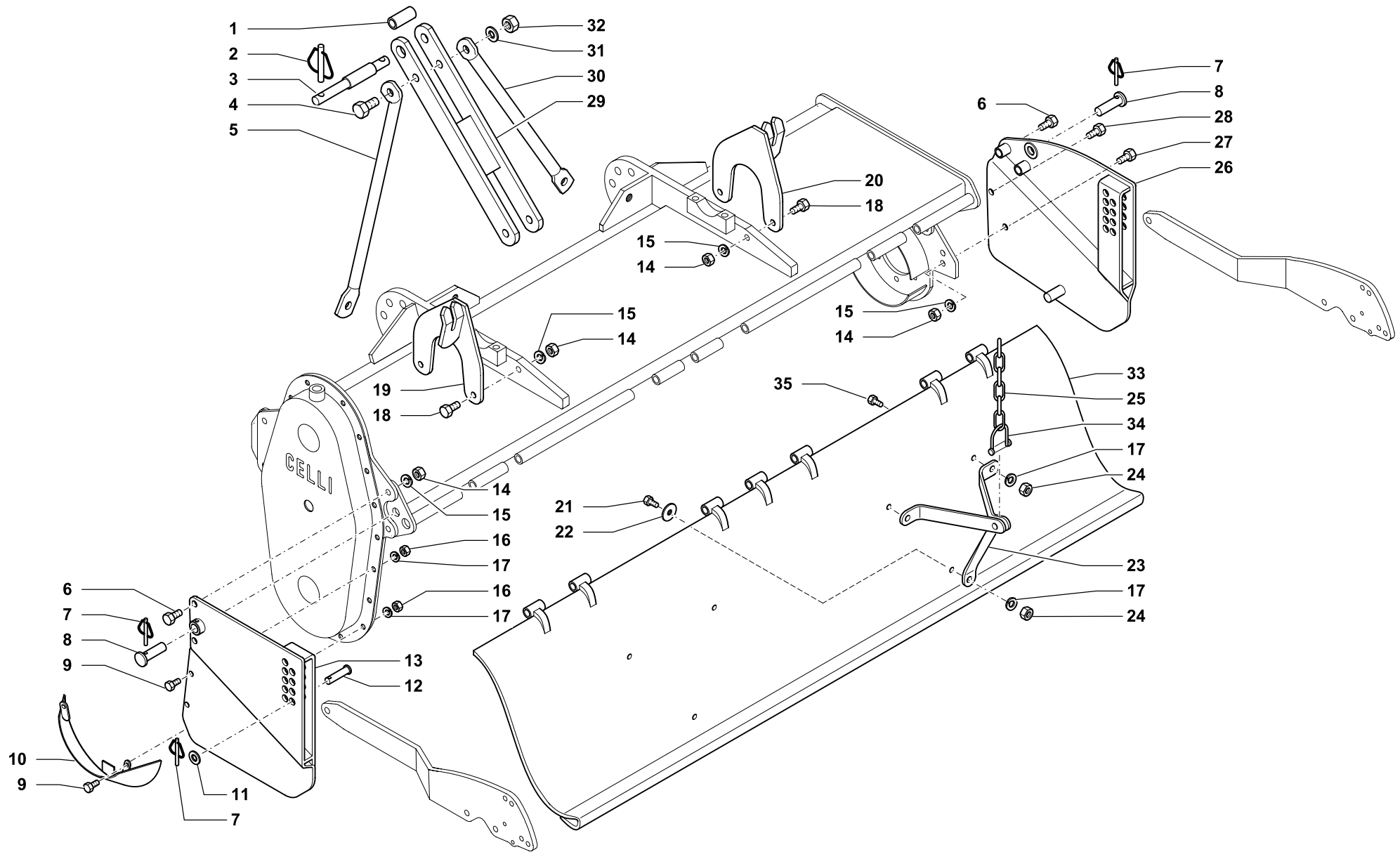
Tav.  
Tab.  
Taf.

**324348**

Rev.

**00 0101**

RIF.	N. CODICE	DENOMINAZIONE	DENOMINATION	BEZEICHNUNG	DENOMINATION	
<b>205</b>	47	361694	Scudo mobile	Rear shield	Bodenklappe	Tablier arriere
<b>230</b>		361917	Scudo mobile sinistro	L.H. rear shield	L.H. bodenklappe	Tablier arriere gauche
<b>230</b>		361922	Scudo mobile destro	R.H.rear shield	R.H. bodenklappe	Tablier arriere droite
<b>255</b>		361918	Scudo mobile sinistro	L.H. rear shield	L.H. bodenklappe	Tablier arriere gauche
<b>255</b>		361923	Scudo mobile destro	R.H.rear shield	R.H. bodenklappe	Tablier arriere droite
<b>105 CL</b>	48	361551	Telaio	Frame	Rahmen	Chassis
<b>130 CL</b>		361552	Telaio	Frame	Rahmen	Chassis
<b>155 CL</b>		361553	Telaio	Frame	Rahmen	Chassis
<b>180 CL</b>		361554	Telaio	Frame	Rahmen	Chassis
<b>205 CL</b>		361722	Telaio	Frame	Rahmen	Chassis
	49	361566	Pattino destro	R.H skid	Rechte kufe	Patin droite
	50	361657	Laterale inferiore destro	R.H. panel	Seitenblech	Lateral droite
	51	323202	Anello (da saldare)	Ring (to be welded)	Ring (zum schweissen)	Bague (à souder)
	52	014182	Vite	Screw	Schraube	Vis
	53	099004	Cerniera ventola (da saldare)	Hinge (to be welded)	Scharnier (zum schweissen)	Charniere (à souder)
	54	014100	Grillo 3/8	Chain coupling	Kette ambau	Attelage de la chaine
	55	013048	Spina	Pin	Holstift	Axe
	56	961596	Piede	Stand	Stelfuss	Pied



GRUPPO TELAIO RULLO FRESA "B" • ROLLER FRAME GROUP  
 GRUPPE - WALZENRAHMEN • GROUPE CHASSIS ROULEAUX

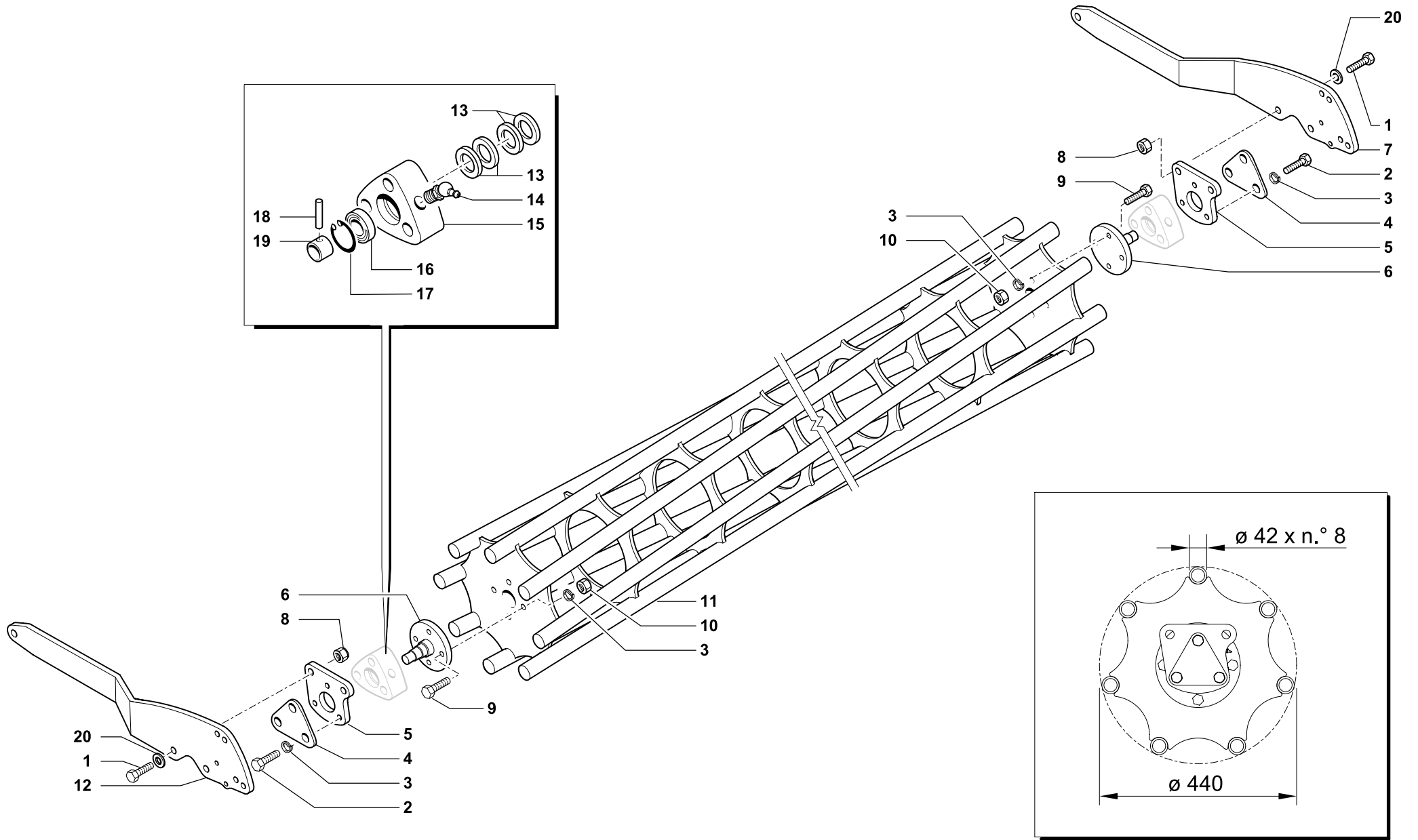
Tav.	<b>324334</b>	Rev.	<b>00 0700</b>
Tab.			
Taf.			



RIF.	N. CODICE	DENOMINAZIONE	DENOMINATION	BEZEICHNUNG	DENOMINATION
1	323545	Boccola	Bush	Buchse	Bague
2	013011	Spina a scatto	Nut	Mutter	Ecrou
	013039	Spina a scatto	Nut	Mutter	Ecrou
3	123534	Perno	Pivot	Bolzen	Axe
4	014211	Vite	Screw	Schraube	Vis
5	323543	Braccio SX	Arm	Arm	Bras
6	014255	Vite	Screw	Schraube	Vis
7	013023	Spina a scatto	Nut	Mutter	Ecrou
8	323676	Perno attacco rullo ø 18	Pivot	Bolzen	Axe
9	014256	Vite	Screw	Schraube	Vis
10	361064	Protezione carter	Protection	Schutz	Protection
11	010002	Rondella	Washer	Unterlegscheibe	Rondelle
12	332515	Perno regolazione rullo	Pivot	Bolzen	Axe
13	361000	Laterale SX	Panel	Blech	Lateral
14	004030	Dado	Nut	Mutter	Ecrou
15	011003	Grower	Grower	Federscheibe	Grower
16	004058	Dado	Nut	Mutter	Ecrou
17	011002	Grower	Grower	Federscheibe	Grower
18	014229	Vite	Screw	Schraube	Vis
19	361608	Attacco catena SX	Chain attachment	Verschluss	Support accrochage chaine
20	361607	Attacco catena DX	Chain attachment	Verschluss	Support accrochage chaine
21	014247	Vite	Screw	Schraube	Vis
22	010021	Rondella	Washer	Unterlegscheibe	Rondelle
23	361568	Castelletto ventola	Chain anchorage	Deckelbock	Capot
24	004002	Dado	Nut	Mutter	Ecrou
25	009021	Catena	Chain	Kette	Chaine
26	361001	Laterale DX	Panel	Blech	Lateral
27	014145	Vite	Screw	Schraube	Vis
28	014215	Vite	Screw	Schraube	Vis
29	361567	Tirante	Linkage	Zugbolzen	Tirant
30	323542	Braccio DX	Arm	Arm	Bras
31	010006	Rondella	Washer	Unterlegscheibe	Rondelle
32	004072	Dado	Nut	Mutter	Ecrou



RIF.	N. CODICE	DENOMINAZIONE	DENOMINATION	BEZEICHNUNG	DENOMINATION	
130	33	361618	Scudo mobile rullo	Rear shield roller	Bodenklappe	Tablier arriere rouleaux
155		361619	Scudo mobile rullo	Rear shield roller	Bodenklappe	Tablier arriere rouleaux
180		361620	Scudo mobile rullo	Rear shield roller	Bodenklappe	Tablier arriere rouleaux
205		361695	Scudo mobile rullo	Rear shield roller	Bodenklappe	Tablier arriere rouleaux
230		361813	Scudo mobile rullo	Rear shield roller	Bodenklappe	Tablier arriere rouleaux
255		361804	Scudo mobile rullo	Rear shield roller	Bodenklappe	Tablier arriere rouleaux
	34	014100	Grillo	Chain coupling	Kette ambou	Attelage de la chaine
	35	014007	Vite	Screw	Schraube	Vis



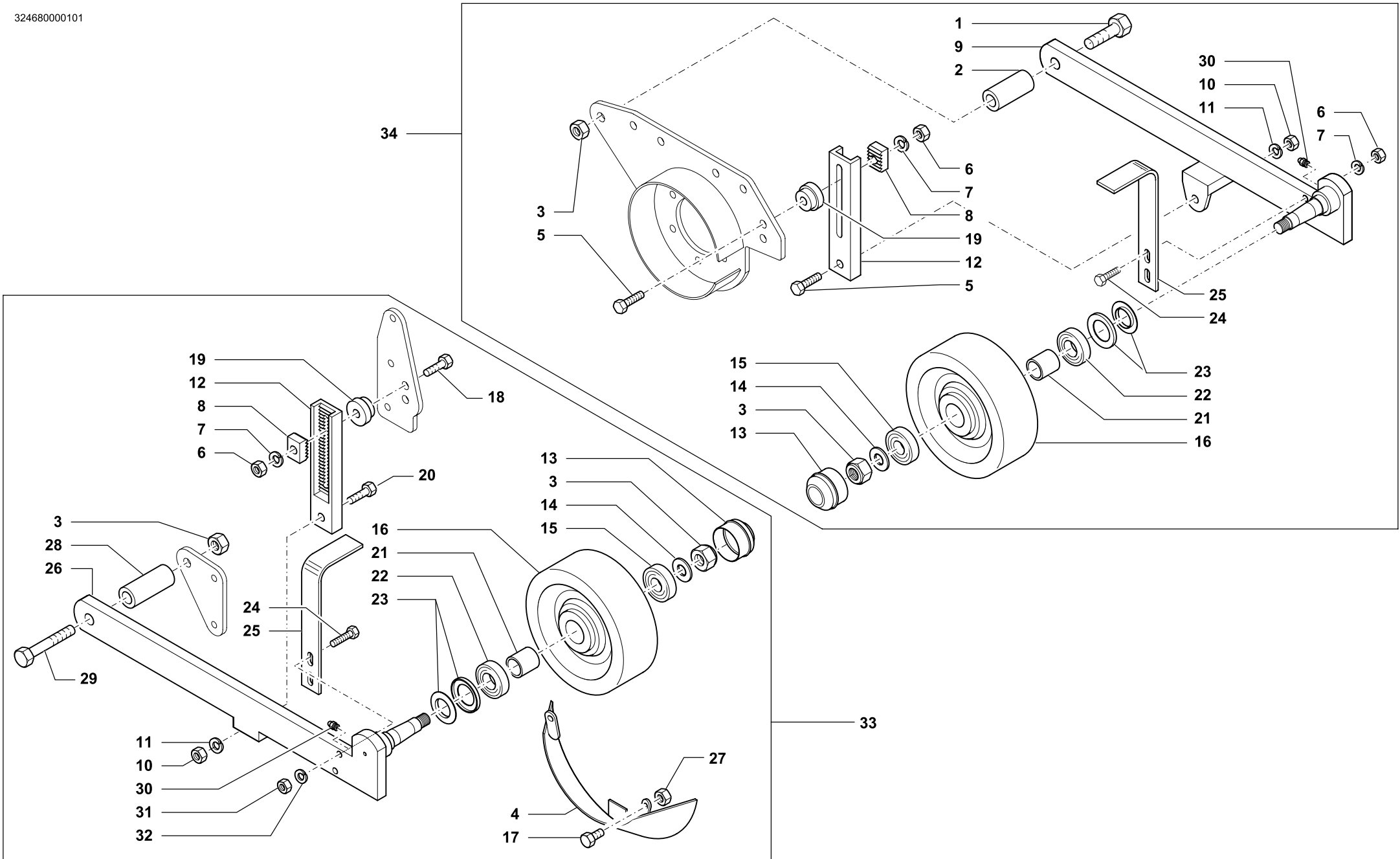




RULLO GABBIA Ø 440 • CAGE ROLLER Ø 440  
KÄFIGWALZE Ø 440 • ROULEAU CAGE Ø 440

Tav. 324194 Rev. 00 0700  
Tab.  
Taf.

RIF.	N. CODICE	DENOMINAZIONE	DENOMINATION	BEZEICHNUNG	DENOMINATION	
1	014192	Vite	Screw	Schraube	Vis	
2	014145	Vite	Screw	Schraube	Vis	
3	011003	Grower	Grower	Federscheibe	Grower	
4	612372	Chiusura	Plate	Plate	Platte	
5	661402	Piastra	Plate	Plate	Platte	
6	661401	Fusello	Stub axle	Flansch	Fusee	
7	323681	Braccio DX	Arm	Arm	Bras	
8	004072	Dado	Nut	Mutter	Ecrou	
9	014254	Vite	Screw	Schraube	Vis	
10	004030	Dado	Nut	Mutter	Ecrou	
<b>230</b>	11	961962	Rullo gabbia	Cage roller	Käfigwalze	Rouleau cage
<b>255</b>		961963	Rullo gabbia	Cage roller	Käfigwalze	Rouleau cage
12	323680	Braccio SX	Arm	Arm	Bras	
13	099018	Gruppo parapolvere	Dust cover	Staubdeckel	Cache anti poussière	
14	008005	Ingrassatore	Grease nipple	Fettbuechse	Graisneur	
15	421604	Supporto	Support	Halterung	Support	
16	003051	Cuscinetto	Bearing	Kugellager	Roulement	
17	001006	Anello di arresto	Stop ring	Sperring	Bague d'arret	
18	013019	Spina	Pin	Stift	Goupille	
19	661403	Bussola	Bush	Buchse	Bague	
20	010006	Rondella	Washer	Scheibe	Rondelle	



RUOTE • WHEELS  
STUTZRAD • ROUES

Tav.	324680	Rev.	00 0101
Tab.			
Taf.			



RUOTE • WHEELS  
STUTZRAD • ROUES

Tav.  
Tab.  
Taf. **324680**

Rev. **00 0101**

RIF.	N. CODICE	DENOMINAZIONE	DENOMINATION	BEZEICHNUNG	DENOMINATION
1	014132	Vite	Screw	Schraube	Vis
2	423549	Distanziale	Spacer	Distanzstueck	Entretoise
3	004074	Dado	Nut	Mutter	Ecrou
4	361578	Protezione carter	Protection	Schuetz	Protection
5	014255	Vite	Screw	Schraube	Vis
6	004030	Dado	Nut	Mutter	Ecrou
7	011003	Grower	Grower	Federscheibe	Grower
8	323520	Distanziale	Spacer	Distanzstueck	Entretoise
9	361801	Asta portaruota	Rod	Stange	Tige
10	004004	Dado	Nut	Mutter	Ecrou
11	011004	Grower	Grower	Federscheibe	Grower
12	322531	Asta regolazione ruota	Rod	Stange	Tige
13	015008	Coperchio	Cover	Deckel	Couvercle
14	010008	Rondella	Washer	Unterlegscheibe	Rondelle
15	003059	Cuscinetto	Bearing	Kugellager	Roulement
16	015005	Ruota	Wheel	Stutzrad	Roue
17	014008	Vite	Screw	Schraube	Vis
18	014300	Vite	Screw	Schraube	Vis
19	323599	Distanziale	Spacer	Distanzstueck	Entretoise
20	014082	Vite	Screw	Schraube	Vis
21	323596	Boccola	Spacer	Distanzring	Bague
22	003090	Cuscinetto	Bearing	Kugellager	Roulement
23	099017	Parapolvere	Dust cover	Staubdeckel	Cache anti poussière
24	014218	Vite	Screw	Schraube	Vis
25	323500	Raschietto	Scraper	Schaber	Racloir
26	361800	Asta portaruota	Rod	Stange	Tige
27	004002	Dado	Nut	Mutter	Ecrou
28	423548	Distanziale	Spacer	Distanzstueck	Entretoise
29	014132	Vite	Screw	Schraube	Vis
30	008001	Ingrassatore	Grease nipple	Fettbuechse	Graisser
31	011002	Grower	Grower	Federscheibe	Grower
32	004058	Dado	Nut	Mutter	Ecrou
33	371505	Kit ruota sinistra	Left wheel	Stutzrad Link	Roues gauche
34	371506	Kit ruota destra	Right wheel	Stutzrad Recht	Roues droite