

**FARMGARD**  
ROBUST MACHINERY THAT WORKS

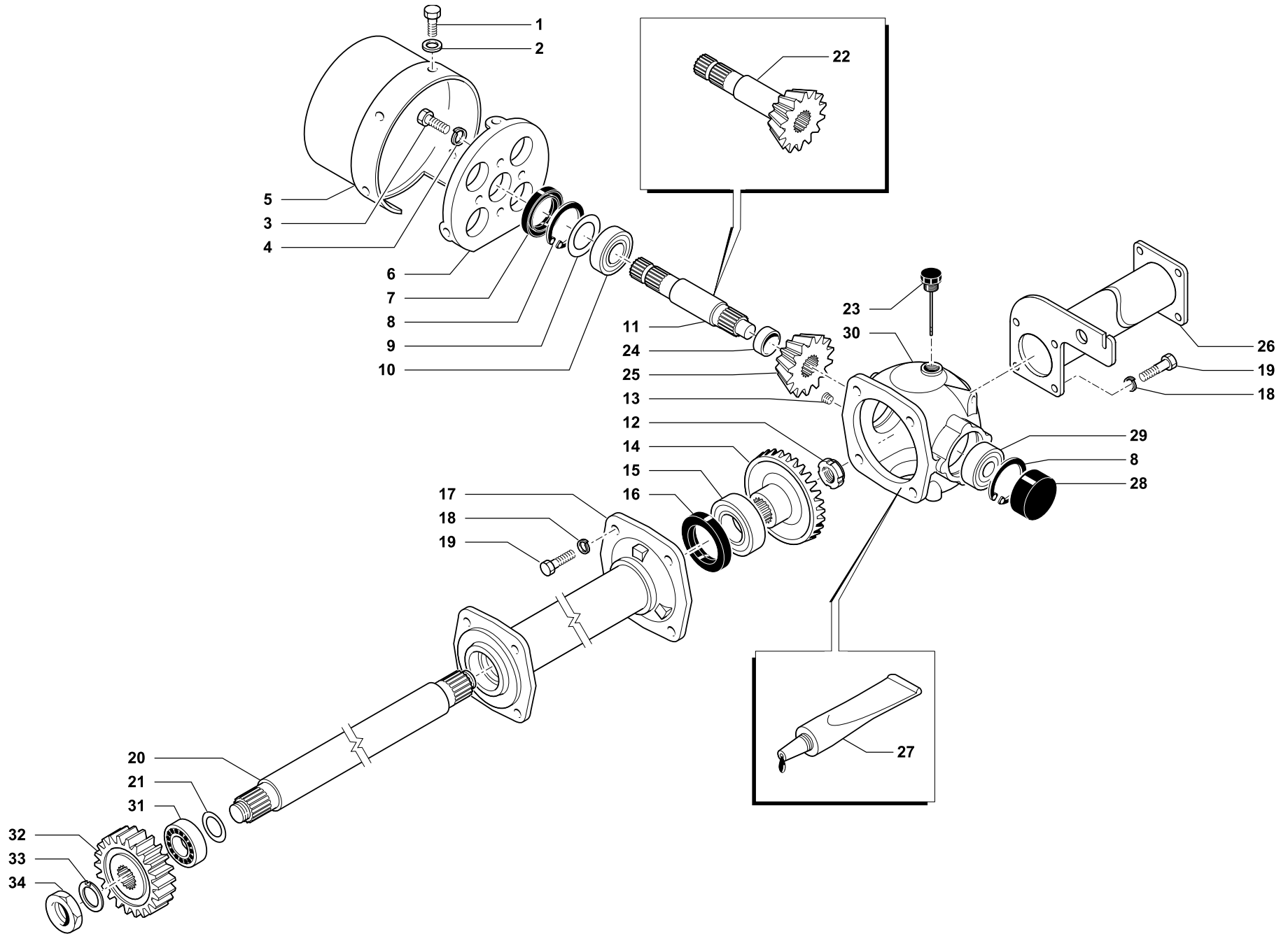


**ALPHA**

**CELLI SPARE PARTS REFERENCE GUIDE**

ROTARY TILLER





SCATOLA TRASMISSIONE 1 VELOCITA' • 1 SPEED TRANSMISSION BOX  
GETRIEBEGEHÄUSSE 1 GESCHW. • BOÎTE TRANSMISSION 1 VITESSE

Tav.	117423	Rev.	02 0903
Tab.			
Taf.			



SCATOLA TRASMISSIONE 1 VELOCITA' • 1 SPEED TRASMISSION BOX  
GETRIEBEGEHÄUSSE 1 GESCHW. • BOÎTE TRASMISSION 1 VITESSE

Tav.  
Tab.  
Taf.

117423

Rev.

02 0903

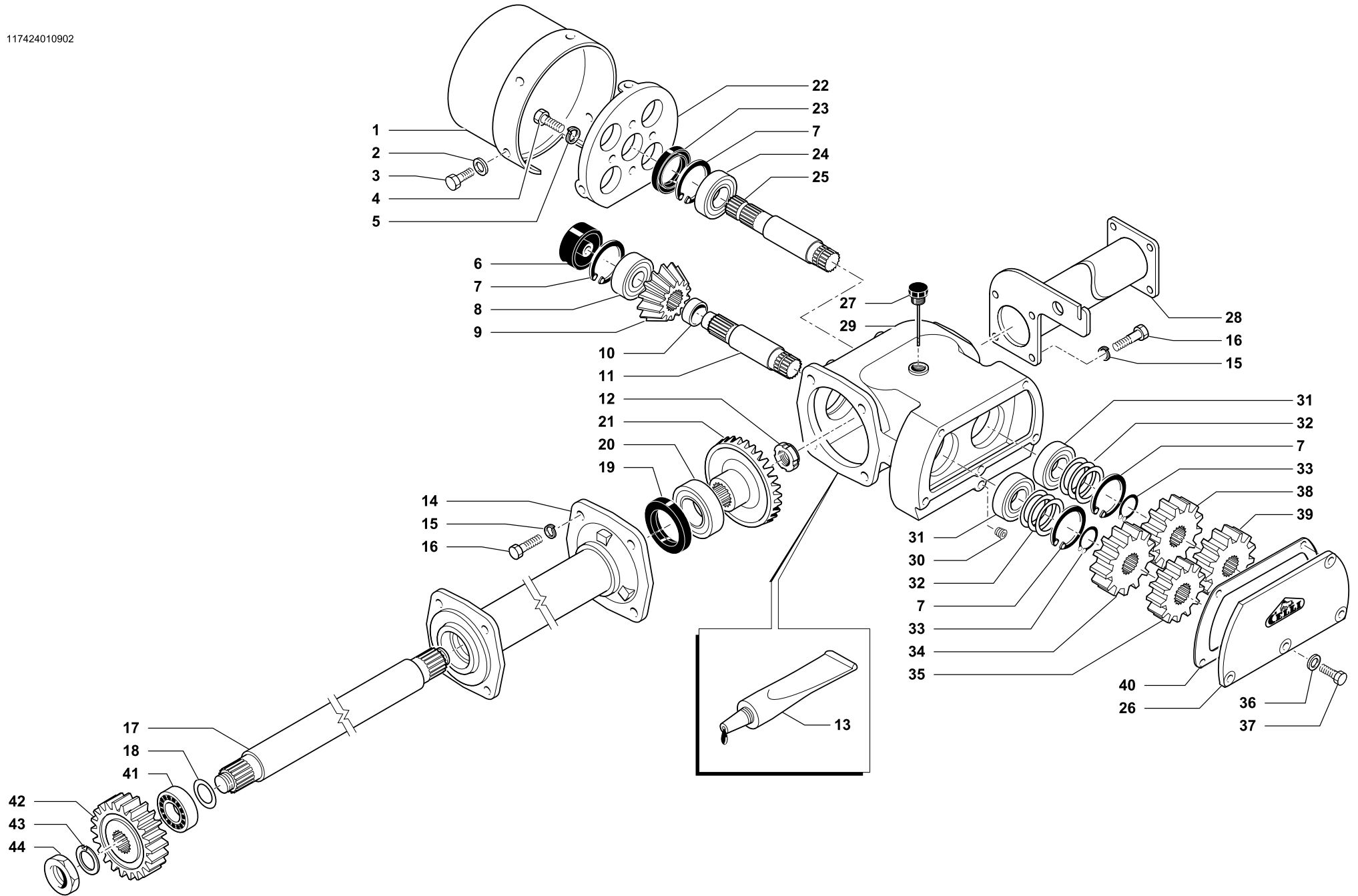
RIF.	N. CODICE	DENOMINAZIONE	DENOMINATION	BEZEICHNUNG	DENOMINATION
1	014284	Vite	Screw	Schraube	Vis
2	010023	Rondella	Washer	Scheibe	Rondelle
3	014278	Vite	Screw	Schraube	Vis
4	011002	Grower	Grower	Federscheibe	Grower
5	124506	Cuffia	Guard	Schütz	Protection
6	161500	Supporto	Support	Halterung	Support
7	007028	Paraolio	Oil seal	Simmerring	Joint huile
8	001006	Anello arresto	Stop ring	Sperring	Bague d'arret
9	001123	Serie spessori	Set spacers	Beilagscheiben	Serie d'epaisseurs
10	003051	Cuscinetto	Bearing	Kugellager	Roulement
11	332500	Albero	Shaft	Welle	Arbre
12	005007	Ghiera autobloccante	Ring nut	Nutmutter	Collier
13	022009	Tappo	Plug	Verschluss	Bouchon
14	331515	Corona	Crownwheel	Zahnkranz	Couronne
15	003145	Cuscinetto	Bearing	Kugellager	Roulement
16	007042	Paraolio	Oil seal	Simmerring	Joint huile
155	17	336536	Distanziale	Spacer	Entretoise
165		336530	Distanziale	Spacer	Entretoise
180		336537	Distanziale	Spacer	Entretoise
18	011003	Grower	Grower	Federscheibe	Grower
19	014106	Vite	Screw	Schraube	Vis
155	20	332536	Semiassa	Axle shaft	Demi-axe
165		332530	Semiassa	Axle shaft	Demi-axe
180		332537	Semiassa	Axle shaft	Demi-axe
21	001115	Rondella	Washer	Scheibe	Rondelle
22	331531	Albero	Shaft	Welle	Arbre
23	022091	Tappo	Plug	Verschluss	Bouchon
24	323553	Anello	Ring	Ring	Bague
25	331514	Pignone	Pinion	Ritzel	Pignon
155	26	336782	Supporto scatola lungo	Gearbox support	Support boîte de vitesse
165		336783	Supporto scatola lungo	Gearbox support	Support boîte de vitesse
180		336784	Supporto scatola lungo	Gearbox support	Support boîte de vitesse
27	094002	Sigillante	Glue	Klebstoff	Colle



SCATOLA TRASMISSIONE 1 VELOCITA' • 1 SPEED TRANSMISSION BOX  
GETRIEBEGEHÄUSSE 1 GESCHW. • BOÎTE TRANSMISSION 1 VITESSE

Tav. Tab. Taf.	<b>117423</b>	Rev.	<b>02</b>	<b>0903</b>
----------------------	---------------	------	-----------	-------------

RIF.	N. CODICE	DENOMINAZIONE	DENOMINATION	BEZEICHNUNG	DENOMINATION
28	333512	Coperchio	Cover	Deckel	Couvercle
29	003041	Cuscinetto	Bearing	Kugellager	Roulement
30	330500	Scatola	Housing	Gehaeuse	Boite
31	003002	Cuscinetto	Bearing	Kugellager	Roulement
32	331516	Ingranaggio	Gear	Zahnrad	Engrenage
33	334519	Rondella	Washer	Scheibe	Rondelle
34	332504	Dado	Nut	Mutter	Ecrou



SCATOLA TRASMISSIONE 4 VELOCITA' • 4 SPEED GEARBOX  
 GETRIEBEGEHÄUSE 4 GESCHW. • BOÎTE 4 VITESSES

Tav.	117424	Rev.	02 0903
Tab.			
Taf.			



SCATOLA TRASMISSIONE 4 VELOCITA' • 4 SPEED GEARBOX  
GETRIEBEGEHÄUSE 4 GESCHW. • BOÎTE 4 VITESSES

Tav.  
Tab.  
Taf. **117424**

Rev. **02 0903**

RIF.	N. CODICE	DENOMINAZIONE	DENOMINATION	BEZEICHNUNG	DENOMINATION
1	124506	Cuffia	Guard	Schütz	Protection
2	010023	Rondella	Washer	Scheibe	Rondelle
3	014284	Vite	Screw	Schraube	Vis
4	014278	Vite	Screw	Schraube	Vis
5	011002	Grower	Grower	Federscheibe	Grower
6	333512	Coperchio	Cover	Deckel	Couvercle
7	001006	Anello arresto	Stop ring	Sperring	Bague d'arret
8	003041	Cuscinetto	Bearing	Kugellager	Roulement
9	331514	Pignone	Pinion	Ritzel	Pignon
10	332503	Anello	Ring	Ring	Bague
11	332502	Albero	Shaft	Welle	Arbre
12	005007	Ghiera autobloccante	Ring nut	Nutmutter	Collier
13	094002	Sigillante	Glue	Klebstoff	Colle
<input type="checkbox"/> 155	14	336535	Distanziale	Spacer	Entretoise
<input type="checkbox"/> 165		336536	Distanziale	Spacer	Entretoise
<input type="checkbox"/> 180		336536	Distanziale	Spacer	Entretoise
	15	011003	Grower	Grower	Federscheibe
	16	014106	Vite	Screw	Schraube
<input type="checkbox"/> 155	17	332535	Semiassa	Axle shaft	Achswelle
<input type="checkbox"/> 165		332536	Semiassa	Axle shaft	Achswelle
<input type="checkbox"/> 180		332536	Semiassa	Axle shaft	Achswelle
	18	001115	Rondella	Washer	Scheibe
	19	007042	Paraolio	Oil seal	Simmerring
	20	003145	Cuscinetto	Bearing	Kugellager
	21	331515	Corona	Crownwheel	Zahnkranz
	22	161500	Supporto	Support	Halterung
	23	007028	Paraolio	Oil seal	Simmerring
	24	003051	Cuscinetto	Bearing	Kugellager
	25	332501	Albero	Shaft	Welle
	26	330502	Coperchio	Cover	Deckel
	27	022091	Tappo	Plug	Verschluss
<input type="checkbox"/> 155	28	336782	Supporto scatola lungo	Gearbox support	Halterung
<input type="checkbox"/> 165		336786	Supporto scatola lungo	Gearbox support	Halterung



SCATOLA TRASMISSIONE 4 VELOCITA' • 4 SPEED GEARBOX  
GETRIEBEGEHÄUSE 4 GESCHW. • BOÎTE 4 VITESSES

Tav.  
Tab.  
Taf.

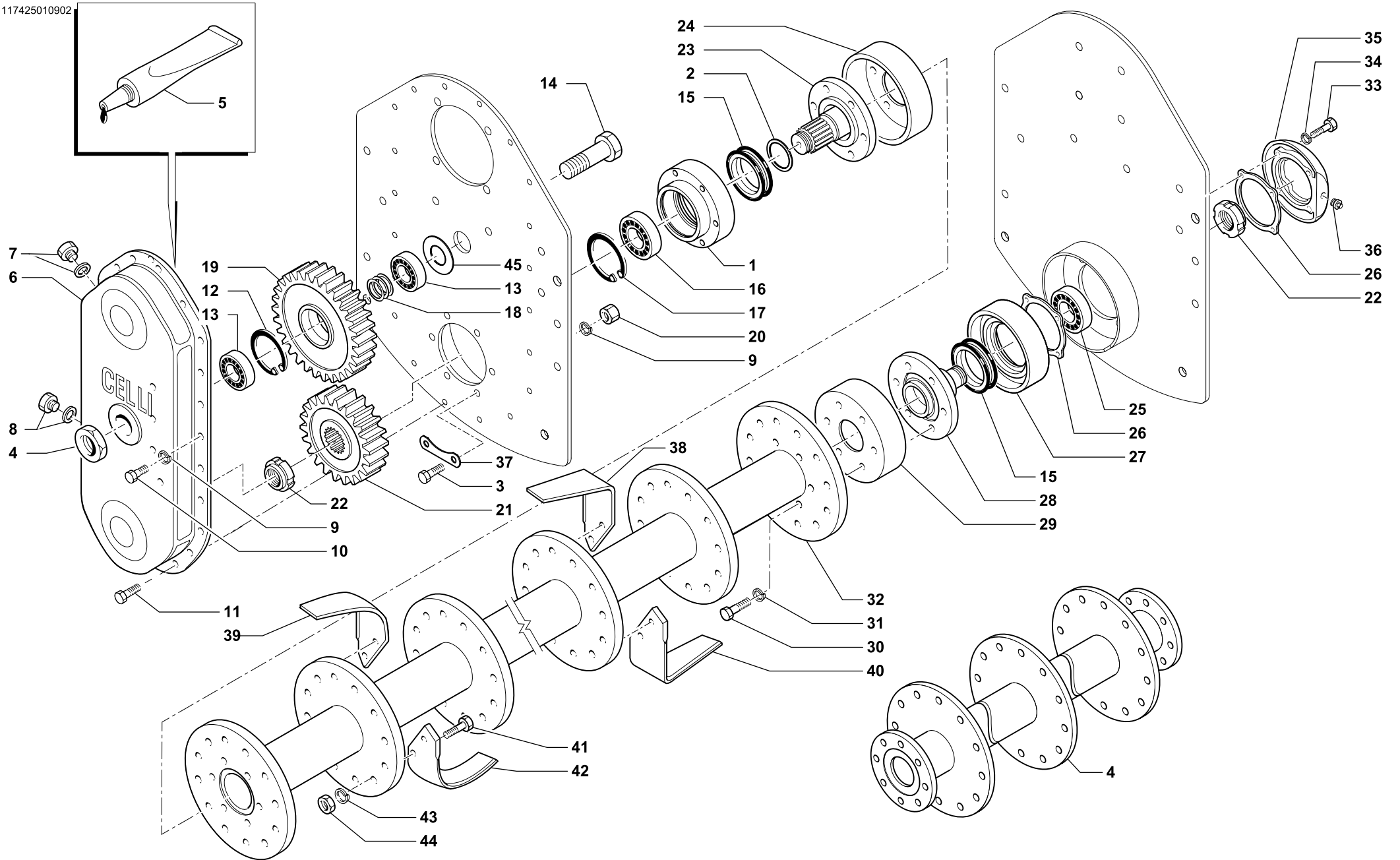
117424

Rev.

02 0903

RIF.	N. CODICE	DENOMINAZIONE	DENOMINATION	BEZEICHNUNG	DENOMINATION
180 28	336784	Supporto scatola lungo	Gearbox support	Halterung	Support boîte de vitesse
29	330501	Scatola	Housing	Gehaeuse	Boîte
30	022009	Tappo	Plug	Verschluss	Bouchon
31	003074	Cuscinetto	Bearing	Kugellager	Roulement
32	001123	Serie spessori	Set spacers	Beilagscheiben	Serie d'epaisseurs
33	001013	Anello arresto	Stop ring	Sperring	Bague d'arret
34	331506	Ingranaggio	Gear	Zahnrad	Engrenage
35	331505	Ingranaggio	Gear	Zahnrad	Engrenage
36	010004	Rondella	Washer	Scheibe	Rondelle
37	014205	Vite	Screw	Schraube	Vis
38	331507	Ingranaggio	Gear	Zahnrad	Engrenage
39	331508	Ingranaggio	Gear	Zahnrad	Engrenage
40	333501	Guarnizione	Gasket	Dichtung	Joint
41	003002	Cuscinetto	Bearing	Kugellager	Roulement
42	331516	Ingranaggio	Gear	Zahnrad	Engrenage
43	334519	Rondella	Washer	Scheibe	Rondelle
44	332504	Dado	Nut	Mutter	Ecrou

117425010902



TRASMISSIONE • TRANSMISSION  
 UBERTRAGUNG • TRANSMISSION

Tav. Tab. Taf.	<b>117425</b>	Rev.	<b>02 0903</b>
----------------------	---------------	------	----------------





TRASMISSIONE • TRANSMISSION  
UBERTRAGUNG • TRANSMISSION

Tav.  
Tab.  
Taf.

117425

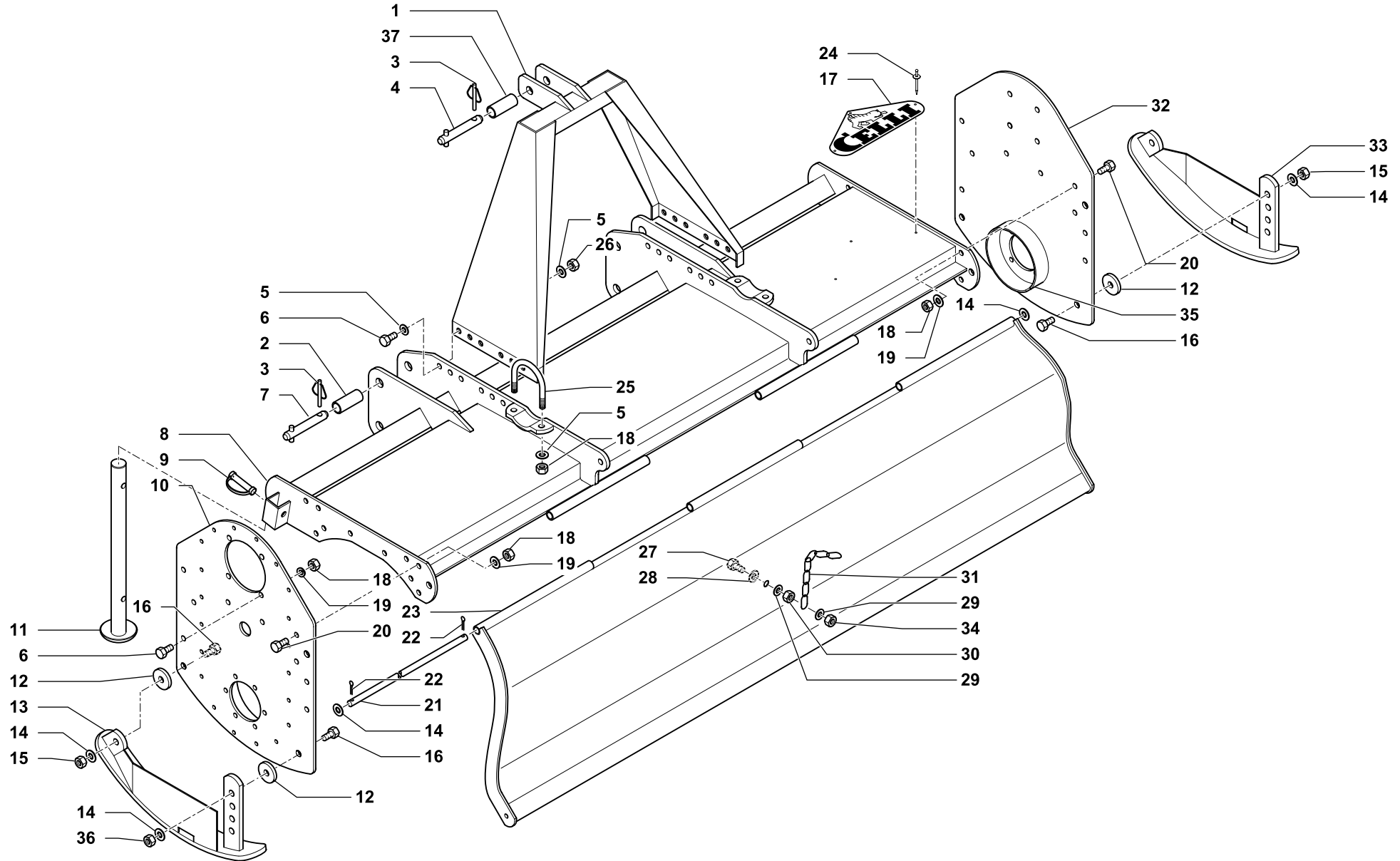
Rev.

02 0903

RIF.	N. CODICE	DENOMINAZIONE	DENOMINATION	BEZEICHNUNG	DENOMINATION	
	1	331538	Supporto albero comando rotore	Support	Halterung	Support
	2	323672	Distanziale cuscinetti	Spacer	Distanzstueck	Entretoise
	3	014205	Vite	Screw	Schraube	Vis
155	4	336424	Rotore CR	Rotor CR	Rotor CR	Rotor CR
165		336425	Rotore CR	Rotor CR	Rotor CR	Rotor CR
180		336426	Rotore CR	Rotor CR	Rotor CR	Rotor CR
	5	094002	Sigillante	Glue	Klebstoff	Colle
	6	336500	Coperchio	Cover	Deckel	Couvercle
	7	022010	Tappo	Plug	Verschluss	Bouchon
	8	022019	Tappo	Plug	Verschluss	Bouchon
	9	011001	Grower	Grower	Federscheibe	Grower
	10	014284	Vite	Screw	Schraube	Vis
	11	014005	Vite	Screw	Schraube	Vis
	12	001006	Anello arresto	Stop ring	Sperring	Bague d'arret
	13	003074	Cuscinetto	Bearing	Kugellager	Roulement
	14	332505	Perno	Pivot	Zapfen	Axe
	15	271509	Gruppo tenuta	Seal group	Abdichtungsgruppe	Ensemble roulements
	16	003161	Cuscinetto	Bearing	Kugellager	Roulement
	17	001005	Anello arresto	Stop ring	Sperring	Bague d'arret
	18	001125	Serie spessori	Set spacers	Beilagscheiben	Serie d'epaisseurs
	19	331517	Ingranaggio	Gear	Zahnrad	Engrenage
	20	004001	Dado	Nut	Mutter	Ecrou
	21	331518	Ingranaggio	Gear	Zahnrad	Engrenage
	22	005008	Ghiera	Ring nut	Nutmutter	Collier
	23	331519	Fusello	Drive hub	Achszapfen	Fusee
	24	334502	Parapolvere	Dust cover	Staubdeckel	Cache anti poussière
	25	003011	Cuscinetto	Bearing	Kugellager	Roulement
	26	333503	Guarnizione	Gasket	Dichtring	Guarniture
	27	331525	Supporto	Support	Halterung	Support
	28	331520	Fusello	Drive hub	Achszapfen	Fusee
	29	334502	Parapolvere	Dust cover	Staubdeckel	Cache anti poussière
	30	014145	Vite	Screw	Schraube	Vis
	31	011003	Grower	Grower	Federscheibe	Grower
155	32	336404	Rotore R	Rotor R	Rotor R	Rotor R



RIF.	N. CODICE	DENOMINAZIONE	DENOMINATION	BEZEICHNUNG	DENOMINATION
165	32	336405	Rotore R	Rotor R	Rotor R
180		336406	Rotore R	Rotor R	Rotor R
	33	014256	Vite	Screw	Vis
	34	011002	Grower	Federscheibe	Grower
	35	330503	Coperchio	Deckel	Couvercle
	36	022009	Tappo	Verschluss	Bouchon
	37	411511	Rosetta di sicurezza	Scheibe	Rondelle
	38	331527	Zappa	Messer	Lame
	39	331529	Zappa	Messer	Lame
	40	331526	Zappa	Messer	Lame
	41	014004	Vite	Schraube	Vis
	42	331528	Zappa	Messer	Lame
	43	011036	Grower	Federscheibe	Grower
	44	004004	Dado	Mutter	Ecrou
	45	334505	Rondella di rinforzo	Scheibe	Rondelle



TELAIO • FRAME  
RAHMEN • CHASSIS

Tav. Tab. Taf.	<b>117325</b>	Rev.	<b>01 0903</b>
----------------------	---------------	------	----------------



TELAIO • FRAME  
RAHMEN • CHASSIS

Tav.  
Tab.  
Taf.

117325

Rev.

01 0903

RIF.	N. CODICE	DENOMINAZIONE	DENOMINATION	BEZEICHNUNG	DENOMINATION
1	336519	Castello 3 punti	Third point	Hebe boch	Bati 3 point
2	332526	Bussola	Bush	Buchse	Bague
3	013011	Spina	Pin	Stift	Goupille
	013039	Spina	Pin	Stift	Goupille
4	523610	Perno	Pin	Zapfen	Pivot
5	010005	Rondella	Washer	Scheibe	Rondelle
6	014213	Vite	Screw	Schraube	Vis
7	423720	Perno inferiore	Pin	Zapfen	Pivot
<b>165</b>	8	336790	Telaio	Frame	Chassis
<b>175-180</b>		336791	Telaio	Frame	Chassis
<b>190</b>		336792	Telaio	Frame	Chassis
9	013048	Spina	Pin	Holstift	Axe
10	336763	Laterale sinistro	L.H. side shield	L.H. seitlicher schild	Joue gauche
11	961596	Piede	Stand	Stelfuss	Pied
12	334001	Distanziale pattini	Spacer	Distanzstueck	Entretoise
13	336740	Pattino sinistro	L.H. skid	Linke kufe	Patin gauche
14	010002	Rondella	Washer	Scheibe	Rondelle
15	004054	Dado	Nut	Mutter	Ecrou
16	014082	Vite	Screw	Schraube	Vis
17	085036	Targhetta	Plate	Schildchen	Plaque
18	004030	Dado	Nut	Mutter	Ecrou
19	011003	Grower	Grower	Federscheibe	Grower
20	014382	Vite	Screw	Schraube	Vis
<b>165</b>	21	332785	Perno ventola	Pin	Pivot
<b>175-180</b>		332786	Perno ventola	Pin	Pivot
<b>190</b>		332787	Perno ventola	Pin	Pivot
22	002013	Copiglia	Split pin	Hohlstift	Goupille
<b>165</b>	23	336797	Scudo mobile	Rear shield	Tablier arriere
<b>175-180</b>		336798	Scudo mobile	Rear shield	Tablier arriere
<b>190</b>		336799	Scudo mobile	Rear shield	Tablier arriere
24	014207	Rivetto	Bolt	Schraube	Vis
25	332510	Cavallotto	U bolt	Bügelbolzen	Crampillon
26	004079	Dado	Nut	Mutter	Ecrou



TELAIO • FRAME  
RAHMEN • CHASSIS

Tav.  
Tab.  
Taf.

117325

Rev.

01

0903

RIF.	N. CODICE	DENOMINAZIONE	DENOMINATION	BEZEICHNUNG	DENOMINATION
27	014291	Vite	Screw	Schraube	Vis
28	010021	Rondella	Washer	Scheibe	Rondelle
29	010004	Rondella	Washer	Scheibe	Rondelle
30	004058	Dado	Nut	Mutter	Ecrou
31	009021	Catena	Chain	Kette	Chaîne
32	336764	Laterale destro lungo	R.H. side shield	R.H. seitlicher schild	Joue droite
33	336741	Pattino destro	R.H skid	Rechte kufe	Patin droite
34	004084	Dado	Nut	Mutter	Ecrou
35	332506	Anello (da saldare)	Ring (to be welded)	Ring (zum schweissen)	Bague (à souder)
36	004054	Dado	Nut	Mutter	Ecrou
37	099039	Bussola	Bush	Buchse	Bague