

**FRESATRICE PIEGHEVOLE
FOLDING ROTARY TILLER
KLAPPBARE BODENFRÄSE
FRAISES REPLIABLES**

**TIGER 280 P
TIGER 280 PF**

093.357.1

**CATALOGO RICAMBI
SPARE PARTS CATALOGUE
ERSATZTEILKATALOG
CATALOGUE DE PIECES DETACHEES**



1955

Celli S.p.A. Via Masetti N°32, 47100 Forlì (Italy) - Tel: 0543 794711 - Fax: 0543 794747
Fax uff. commerciale: 0543 722034 - e-mail: info@celli.it - www.celli.it

Avvertenze importanti

Per ordinazioni di parti di ricambio è necessario indicare sempre i seguenti dati:

- modello della macchina,
- numero di matricola,
- codice del particolare,
- denominazione corrispondente,
- numero dei pezzi,
- istruzioni per le spedizioni.

Solo seguendo queste norme sarete sicuri di una sollecita evasione dell'ordine.

Qualora manchino i dati sopraindicati oppure sussistano dubbi sulla scelta del particolare di ricambio, per evitare disguidi, è consigliabile corredare l'ordine di tutte le informazioni possibili o recapitarci il pezzo avariato.

Important

When ordering spare parts please, quote:

- model of the machine,
- serial number,
- spare part code number,
- description,
- quantity,
- forwarding instructions.

Only following this procedure will you secure a prompt service. Should you not be able to supply any of the details listed above or should there be any doubt regarding the type of spare parts required, please enclose with order supplementary information and description or, when possible, send damaged part.

Avertissements importants

Pour des commandes de pièces de rechange il est nécessaire d'indiquer toujours les suivantes données:

- modèle de la machine,
- numéro de série,
- code de la pièce,
- dénomination correspondante,
- nombre de pièce,
- instructions pour les expéditions.

C'est seulement en suivant ces normes que vous aurez d'une prompte exécutions de l'ordre.




Au cas où il manquerait les données ci-dessus indiquées ou bien s'il subsiste des doutes, pour éviter tous risques il est conseillé de communiquer avec l'ordre tous les renseignements possibles ou de nous faire parvenir la pièce endommagée.

Wichtig:

Bei Bestellungen von Ersatzteilen ist folgendes zu beachten:

- Modell der Maschine,
- Serien-Nummer der Maschine,
- zusätzliche Bezeichnungen,
- Code-Nummer des Ersatzteiles,
- Anzahl der Ersatzteile,
- Anweisungen für den Versand.

Die Auslieferung kann nur dann erfolgen, wenn all die obengenannten Anweisungen befolgt worden sind. Falls gewisse Angaben fehlen oder Zweifel bestehen, bitte defekte Teile einsenden.

CELLI S.p.A. Via Masetti 32 47100 FORLI' ITALIA www.celli.it		
MOD.	<input type="text"/>	
N°	<input type="text"/>	
KG	<input type="text"/>	Made in Italy
ANNO	<input type="text"/>	
Lubrificanti raccomandati Recommended lubricants Lubricants recommandés Empfohlene schmiere		

IDENTIFICAZIONE DELLA MACCHINA

Il modello ed il numero di matricola sono riportati sulla targhetta metallica fissata al cofano della macchina.

N.B.: Per ogni richiesta precisare sempre i dati: modello e numero di telaio.

IDENTIFICATION

Type and size of machine and serial number are stamped on the metal plate fixed on the top of the main frame; they should be quoted when asking for spares or information.

IDENTIFICATION DE LA MACHINE

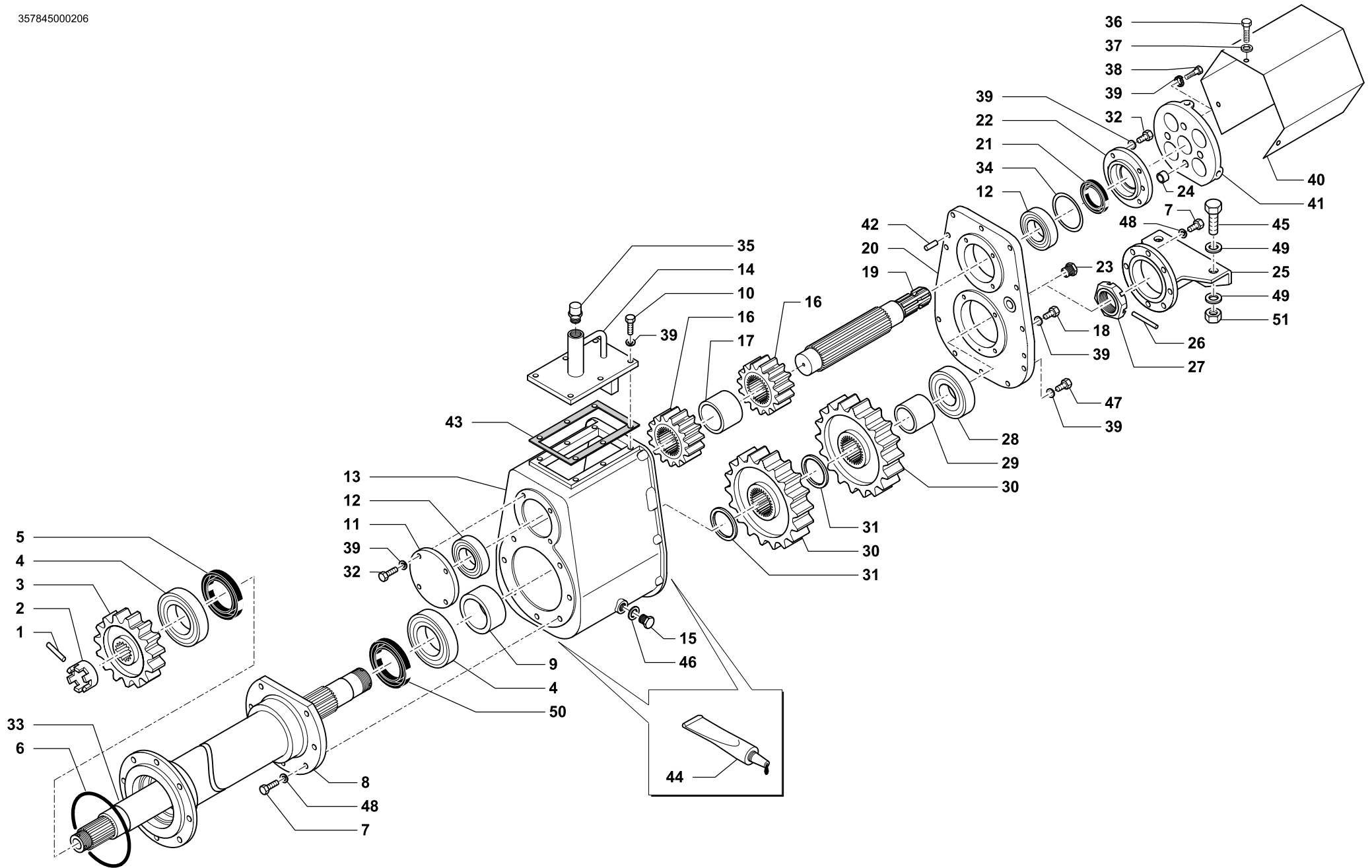
Le modèle et le numéro de série sont reportés sur la plaquette métallique fixée sur la machine.

N.B.: Pour demande préciser toujours les données: modèle et numéro de série.

IDENTIFIKATION DER MASCHINE

Typ und Serien-Nummer sind auf das Schild an der Schutzhaube der Maschine zu übertragen.

N.B.: Bei Anfragen die Daten der Serien-Nummer und des Modell typs angeben.





SCATOLA CAMBIO 2 VELOCITÀ 1000 G/M • 2 SPEED GEARBOX
GETRIEBEGEHAUSE 2 GESCHW. • BÔITE 2 VITESSES

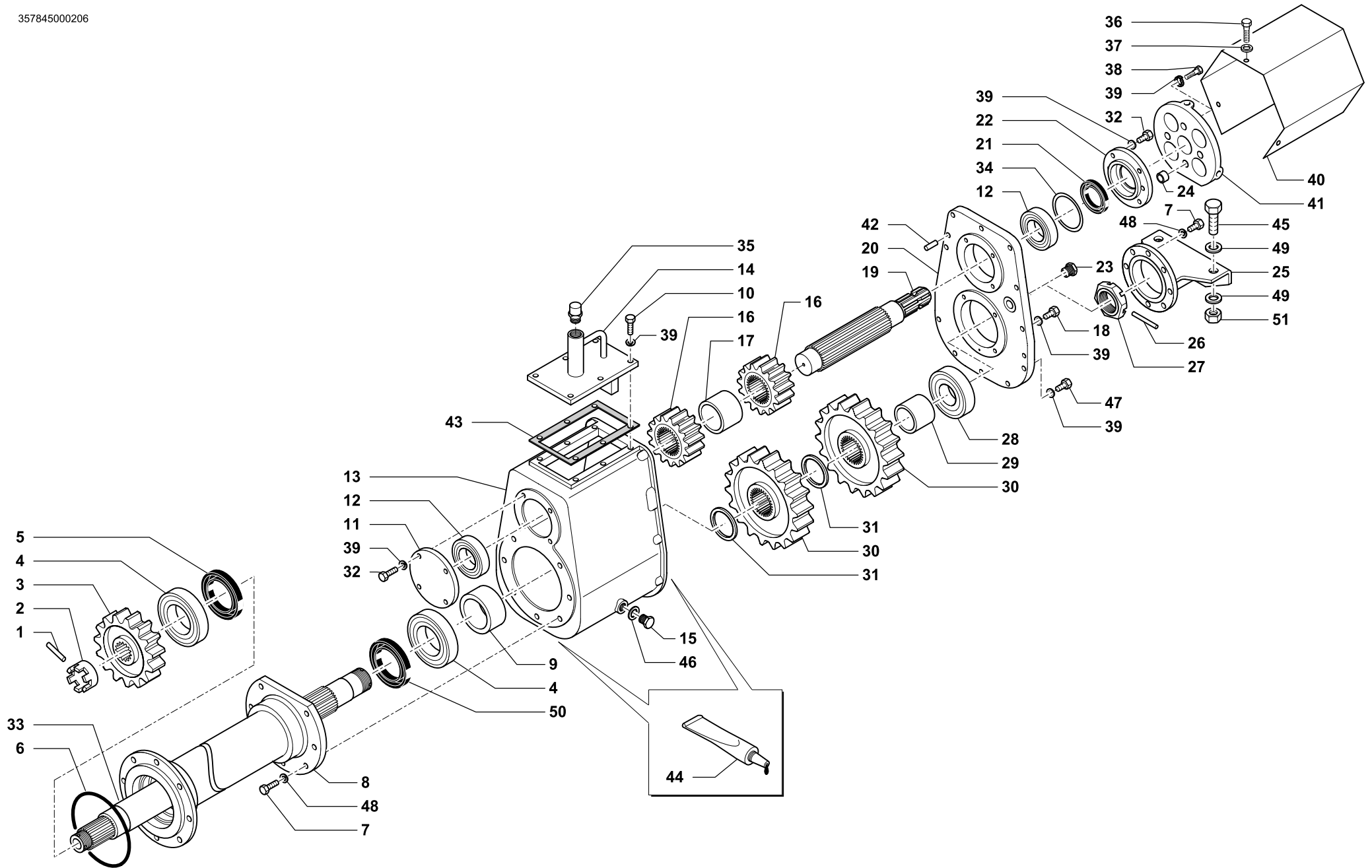
Tav.
Tab.
Taf.

357845

Rev.

00 0206

RIF.	N. CODICE	DENOMINAZIONE	DENOMINATION	BEZEICHNUNG	DENOMINATION
1	013034	Spina elastica	Pin	Stift	Goupille
2	423713	Dado corona	Nut	Mutter	Ecrou
3	422647	Ingranaggio Z 18	Gear	Zanhrad	Engrenage
4	003132S	Cuscinetto	Bearing	Kugellager	Roulement
5	007225	Paraolio	Oil seal	Simmerring	Joint d' huile
6	007154	Guarnizione OR	Gasket	Dichtring	Joint
7	014145	Vite	Screw	Schraube	Vis
450	8	461360	Distanziale	Spacer	Entretoise
500		461361	Distanziale	Spacer	Entretoise
550		461362	Distanziale	Spacer	Entretoise
9	422563	Distanziale	Spacer	Distanzstueck	Entretoise
10	014205	Vite	Screw	Schraube	Vis
11	422550	Coperchio	Cover	Deckel	Couvercle
12	003145S	Cuscinetto	Bearing	Kugellager	Roulement
13	462150	Scatola cambio	Housing	Gehäuse	Bôte
14	421768	Coperchio	Cover	Deckel	Couvercle
15	022150	Tappo	Plug	Verschluss	Bouchon
16	423285	Ingranaggio Z 13	Gear	Zanhrad	Engrenage
	423270	Ingranaggio Z 14 (standard fresa)	Gear	Zanhrad	Engrenage
	423271	Ingranaggio Z 15 (standard fresa)	Gear	Zanhrad	Engrenage
	423268	Ingranaggio Z 16	Gear	Zanhrad	Engrenage
	423274	Ingranaggio Z 17 (standard frangor)	Gear	Zanhrad	Engrenage
	423275	Ingranaggio Z 18 (standard frangor)	Gear	Zanhrad	Engrenage
	423278	Ingranaggio Z 19	Gear	Zanhrad	Engrenage
	423280	Ingranaggio Z 20	Gear	Zanhrad	Engrenage
17	423798	Distanziale	Spacer	Distanzstueck	Entretoise
18	014214	Vite	Screw	Schraube	Vis
19	423796	Albero	Shaft	Welle	Arbre
20	462152	Coperchio	Cover	Deckel	Couvercle
21	007224	Paraolio	Oil seal	Simmerring	Joint d' huile
22	422551	Coperchio	Cover	Deckel	Couvercle
23	022168	Tappo 1/2	Plug	Verschluss	Bouchon
24	323644	Distanziale	Spacer	Distanzstueck	Entretoise



SCATOLA CAMBIO 2 VELOCITÀ 1000 G/M • 2 SPEED GEARBOX
 GETRIEBEGEHAUSE 2 GESCHW. • BÔITE 2 VITESSES

Tav. Tab. Taf.	357845	Rev.	00 0206
----------------------	---------------	------	----------------



SCATOLA CAMBIO 2 VELOCITÀ 1000 G/M • 2 SPEED GEARBOX
GETRIEBEGEHAUSE 2 GESCHW. • BÔITE 2 VITESSES

Tav.
Tab.
Taf.

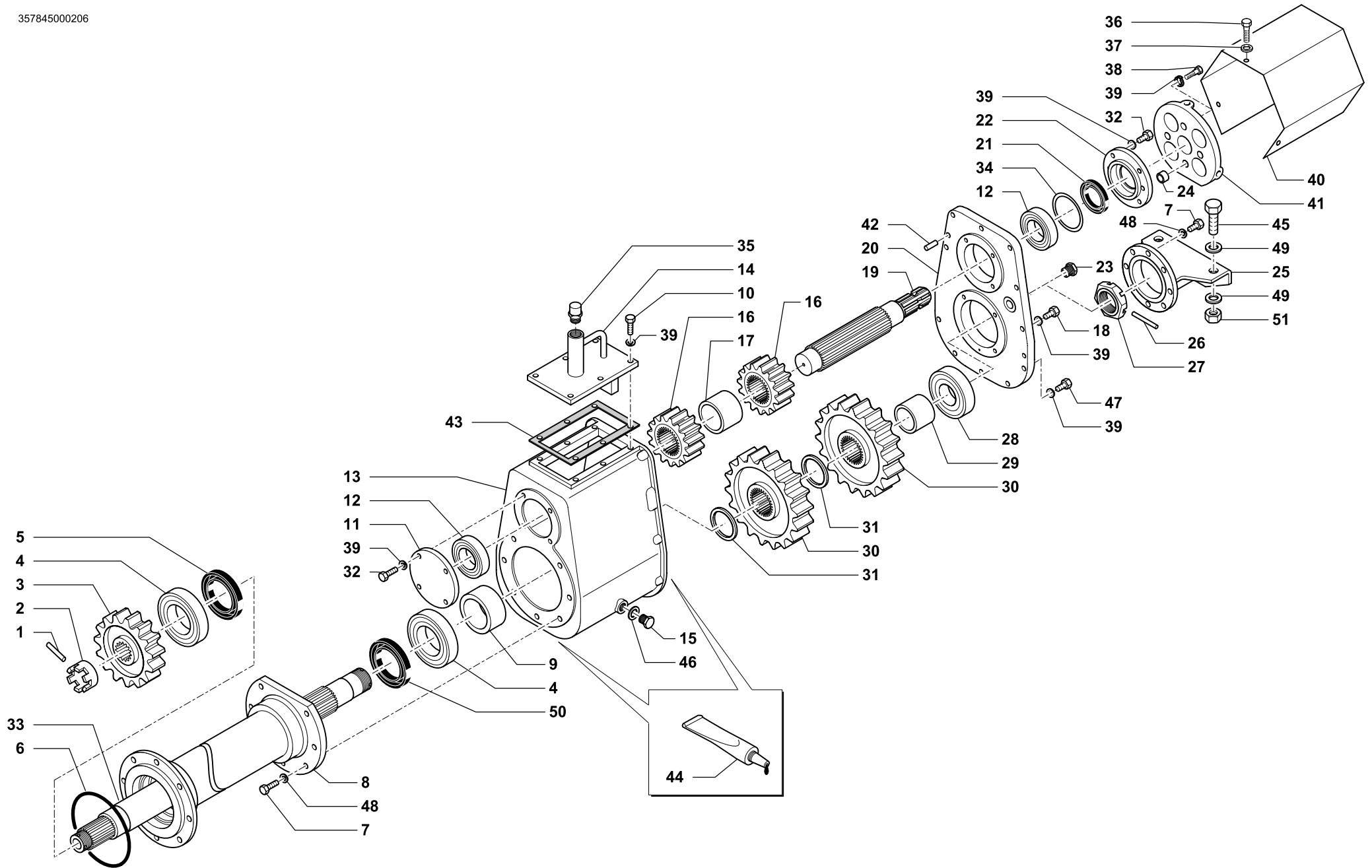
357845

Rev.

00

0206

RIF.	N. CODICE	DENOMINAZIONE	DENOMINATION	BEZEICHNUNG	DENOMINATION
25	661108	Coperchio	Cover	Deckel	Couvercle
26	013027	Spina elastica	Pin	Stift	Goupille
27	423714	Dado corona	Nut	Mutter	Ecrou
28	003131S	Cuscinetto	Bearing	Kugellager	Roulement
29	422560	Distanziale	Spacer	Distanzstueck	Entretoise
30	423281	Ingranaggio Z 25	Gear	Zanhrad	Engrenage
	423279	Ingranaggio Z 26	Gear	Zanhrad	Engrenage
	423276	Ingranaggio Z 27 (standard frangor)	Gear	Zanhrad	Engrenage
	423277	Ingranaggio Z 28 (standard frangor)	Gear	Zanhrad	Engrenage
	423269	Ingranaggio Z 29	Gear	Zanhrad	Engrenage
	423272	Ingranaggio Z 30 (standard fresa)	Gear	Zanhrad	Engrenage
	423273	Ingranaggio Z 31 (standard fresa)	Gear	Zanhrad	Engrenage
	423286	Ingranaggio Z 32	Gear	Zanhrad	Engrenage
31	422559	Distanziale	Spacer	Distanzstueck	Entretoise
32	014149	Vite	Screw	Schraube	Vis
450	33	423810	Semiassa	Axle shaft	Demi-axe
500		423811	Semiassa	Axle shaft	Demi-axe
550		423812	Semiassa	Axle shaft	Demi-axe
34	001168	Serie spessori	Set spacers	Beilagscheiben	Serie d'epaisseures
	001169	Serie spessori	Set spacers	Beilagscheiben	Serie d'epaisseures
35	022167	Tappo 3/4 sfiato	Plug	Verschluss	Bouchon
36	014284	Vite	Screw	Schraube	Vis
37	010023	Rondella	Washer	Unterlegscheibe	Rondelle
38	014007	Vite	Screw	Schraube	Vis
39	011002	Grower	Grower	Federscheibe	Grower
40	411486	Cuffia	Guard	Schütz	Protection
41	161500	Supporto porta cuffia	Support	Halterung	Support
42	013055	Spina	Pin	Stift	Goupille
43	424513	Guarnizione	Gasket	Dichtring	Joint
44	094002	Sigillante	Glue	Klebstoff	Colle
45	014182	Vite	Screw	Schraube	Vis
46	022087	Rondella	Washer	Unterlegscheibe	Rondelle
47	014150	Vite	Screw	Schraube	Vis



SCATOLA CAMBIO 2 VELOCITÀ 1000 G/M • 2 SPEED GEARBOX
 GETRIEBEGEHAUSE 2 GESCHW. • BÔITE 2 VITESSES

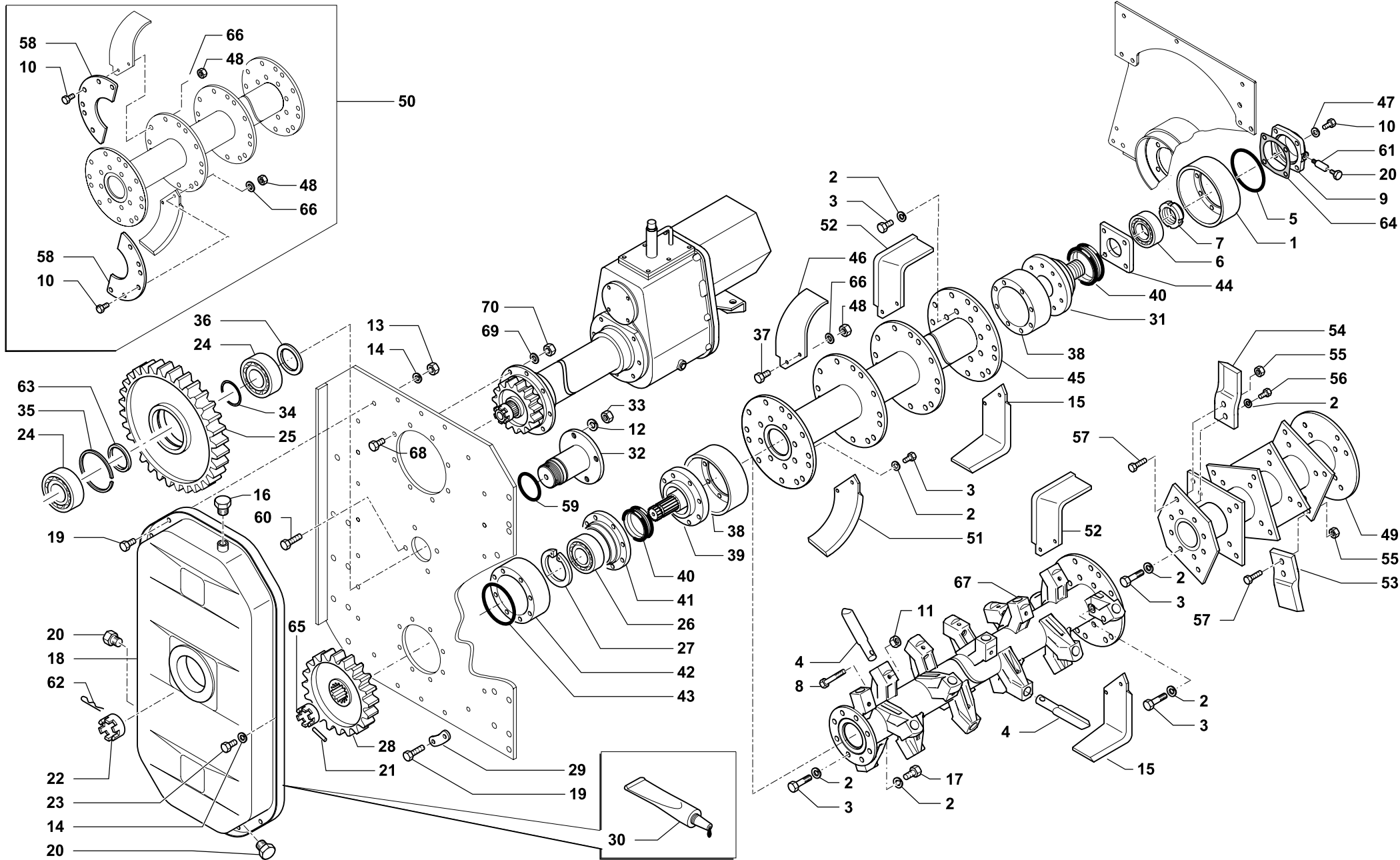
Tav. Tab. Taf.	357845	Rev.	00 0206
----------------------	---------------	------	----------------



SCATOLA CAMBIO 2 VELOCITÀ 1000 G/M • 2 SPEED GEARBOX
GETRIEBEGEHAUSE 2 GESCHW. • BÔITE 2 VITESSES

Tav. Tab. Taf.	357845	Rev.	00	0206
----------------------	---------------	------	-----------	-------------

RIF.	N. CODICE	DENOMINAZIONE	DENOMINATION	BEZEICHNUNG	DENOMINATION
48	011003	Grower	Grower	Federscheibe	Grower
49	010006	Rondella	Washer	Unterlegscheibe	Rondelle
50	007151	Paraolio	Oil seal	Simmerring	Joint d' huile
51	004072	Dado	Nut	Mutter	Ecrou

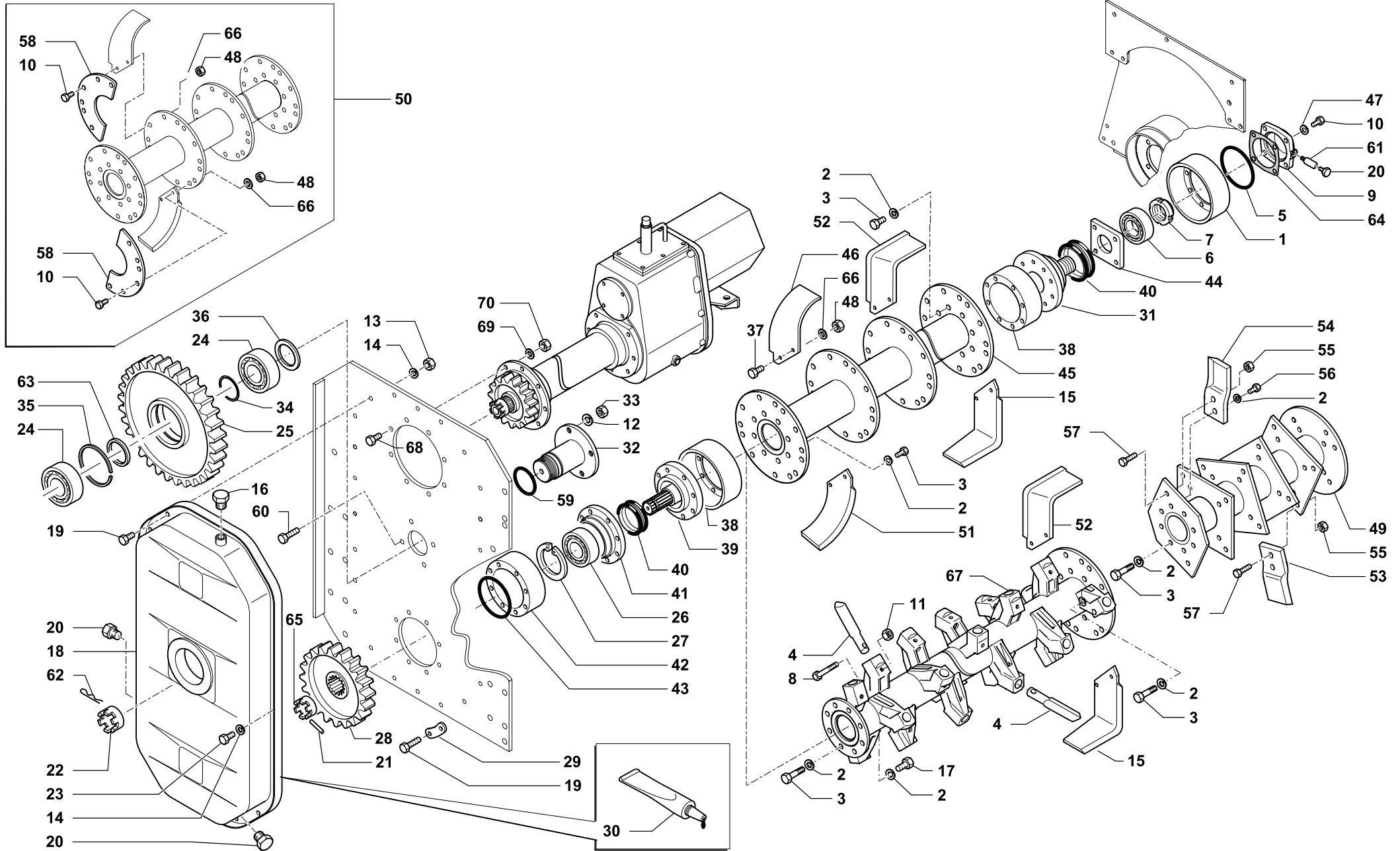


TRASMISSIONE • TRANSMISSION
 UBERTRAGUNG • TRANSMISSION

Tav. Tab. Taf.	357846	Rev.	01 0807
----------------------	---------------	------	----------------



RIF.	N. CODICE	DENOMINAZIONE	DENOMINATION	BEZEICHNUNG	DENOMINATION
1	411602	Parapolvere destro	Dust cover	Staubdeckel	Cache anti poussière
2	011005	Grower	Grower	Federscheibe	Grower
3	014200	Vite	Screw	Schraube	Vis
4	422539	Dente	Tine	Zahn	Dent
5	007054	Guarnizione OR	Gasket	Dichtring	Joint
6	003006S	Cuscinetto	Bearing	Kugellager	Roulement
7	005011	Ghiera	Ring nut	Nutmutter	Collier
8	014311	Vite	Screw	Schraube	Vis
9	722526	Coperchio	Cover	Deckel	Couvercle
10	014082	Vite	Screw	Schraube	Vis
11	004084	Dado	Nut	Mutter	Ecrou
12	011003	Grower	Grower	Federscheibe	Grower
13	004058	Dado	Nut	Mutter	Ecrou
14	011002	Grower	Grower	Federscheibe	Grower
15	722534	Zappa sinistra squadro	Blade	Messer	Lame
16	022167	Tappo	Plug	Verschluss	Bouchon
17	014248	Vite	Screw	Schraube	Vis
18	461460	Coperchio carter	Cover	Deckel	Couvercle
19	014149	Vite	Screw	Schraube	Vis
20	022009	Tappo 1/4 gas	Plug	Verschluss	Bouchon
21	013027	Spina elastica	Pin	Stift	Goupille
22	723523	Dado a corona	Nut	Mutter	Ecrou
23	014278	Vite	Screw	Schraube	Vis
24	003115S	Cuscinetto	Bearing	Kugellager	Roulement
25	722514	Ingranaggio Z 38	Gear	Zanhrad	Engrenage
26	003133S	Cuscinetto	Bearing	Kugellager	Roulement
27	001034	Anello di arresto	Stop ring	Sperring	Bague d'arret
28	422649	Ingranaggio Z 28	Gear	Zanhrad	Engrenage
29	411511	Rosetta di sicurezza	Washer	Unterlegscheibe	Rondelle
30	094002	Sigillante	Glue	Klebstoff	Colle
31	422621	Fusello destro	Drive hub	Nabe	Fusee
32	423786	Perno	Pivot	Bolzen	Axe
33	004030	Dado	Nut	Mutter	Ecrou

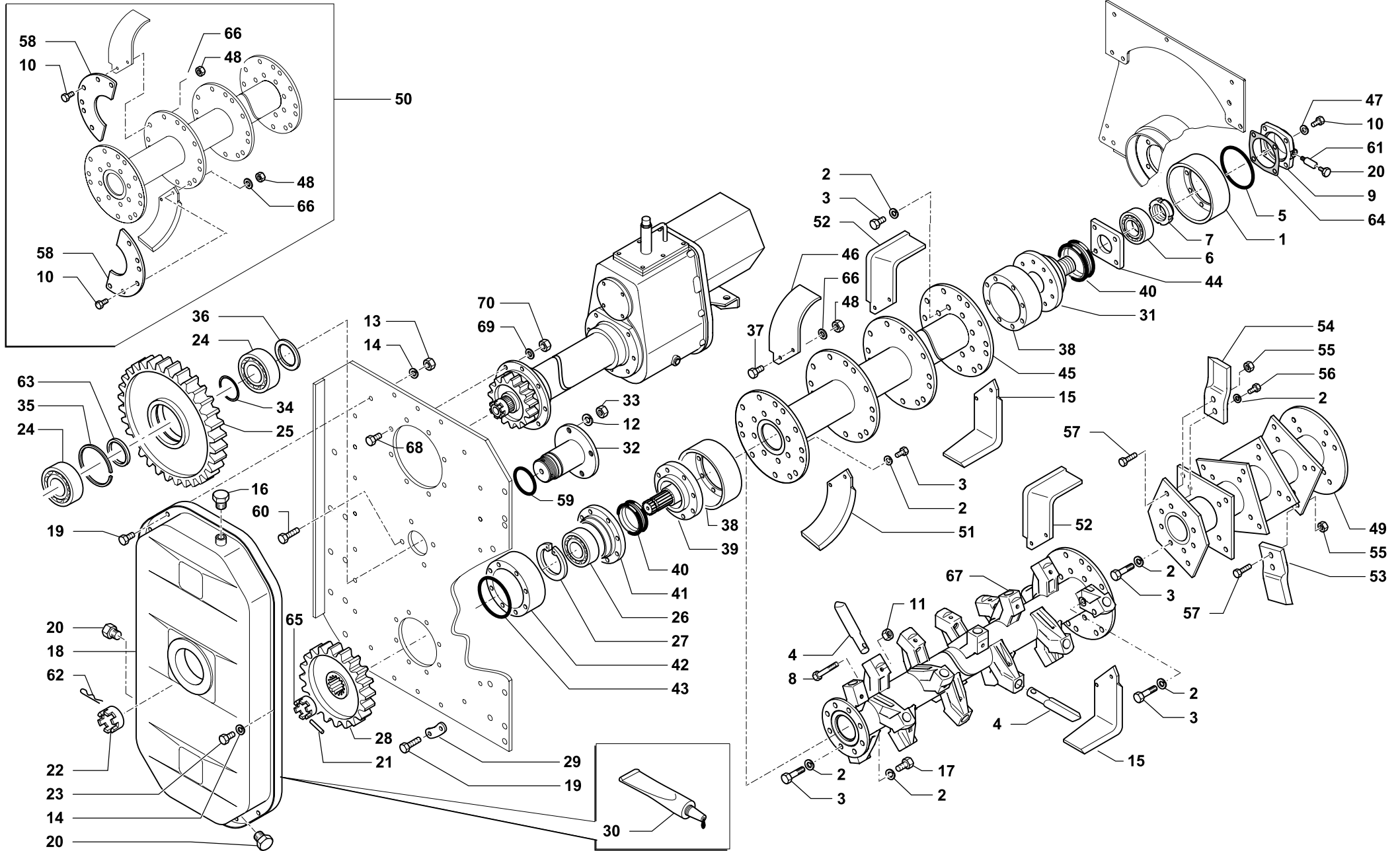


TRASMISSIONE • TRANSMISSION
 UBERTRAGUNG • TRANSMISSION

Tav. Tab. Taf.	357846	Rev.	01 0807
----------------------	---------------	------	----------------



RIF.	N. CODICE	DENOMINAZIONE	DENOMINATION	BEZEICHNUNG	DENOMINATION	
34	611710	Serie spessori	Set spacers	Beilagscheiben	Serie d'épaisseurs	
35	723518	Distanziale	Spacer	Distanzstueck	Entretoise	
36	411863	Distanziale	Spacer	Distanzstueck	Entretoise	
37	014402	Vite	Screw	Schraube	Vis	
38	411600	Parapolvere	Dust cover	Staubdeckel	Cache anti poussière	
39	422620	Fusello sinistro	Hub	Nabe	Disque	
40	871504	Tenuta	Oil seal	Simmerring	Joint d'huile	
41	422625	Supporto sinistro	L.H. support	L.H. halterung	Support gauche	
42	411601	Parapolvere sinistro	Dust cover	Staubdeckel	Cache anti poussière	
43	007153	Guarnizione OR	Gasket	Dichtring	Joint	
44	422626	Supporto destro	R.H. support	R.H. halterung	Support droite	
450	45	461194	Rotore R	Rotor R	Rotor R	
500	46	461195	Rotore R	Rotor R	Rotor R	
550	47	461196	Rotore R	Rotor R	Rotor R	
48	722537	Zappa destra elicoidale	Right helicoidal blade	Gekrümmtes Messer R.H.	Lame hélicoïdale droite	
49	011004	Grower	Grower	Federscheibe	Grower	
50	004011	Dado	Nut	Mutter	Ecrou	
450	49	461425	Rotore a coltelli	Knife type drum	Messerwelle	Rotor a couteaux
500	50	461426	Rotore a coltelli	Knife type drum	Messerwelle	Rotor a couteaux
550	51	461427	Rotore a coltelli	Knife type drum	Messerwelle	Rotor a couteaux
52	771563	Kit controflange -Aggiunta-	Flange kit	Flansch	Flasque	
53	771564	Kit controflange -Origine-	Flange kit	Flansch	Flasque	
54	722538	Zappa sinistra elicoidale	Left helicoidal blade	Gekrümmtes Messer L.H.	Lame hélicoïdale gauche	
55	722533	Zappa destra squadro	Blade	Messer	Lame	
56	422631	Coltello sinistro	L.H. Knife	Messer links	Couteau gauche	
57	422630	Coltello destro	R.H. Knife	Messer rechts	Couteau droite	
58	004072	Dado	Nut	Mutter	Ecrou	
59	014222	Vite	Screw	Schraube	Vis	
60	014261	Vite	Screw	Schraube	Vis	
61	712608	Controflangia	Flange	Flansch	Flasque	
62	007011	Guarnizione OR	Gasket	Dichtring	Joint	
63	014213	Vite	Screw	Schraube	Vis	
64	021082	Colonna	Column	Saeule	Colonne	
65	002018	Copiglia	Split pin	Hohlstift	Goupille	



TRASMISSIONE • TRANSMISSION
 UBERTRAGUNG • TRANSMISSION

Tav. Tab. Taf.	357846	Rev.	01 0807
----------------------	---------------	------	----------------



TRASMISSIONE • TRANSMISSION
UBERTRAGUNG • TRANSMISSION

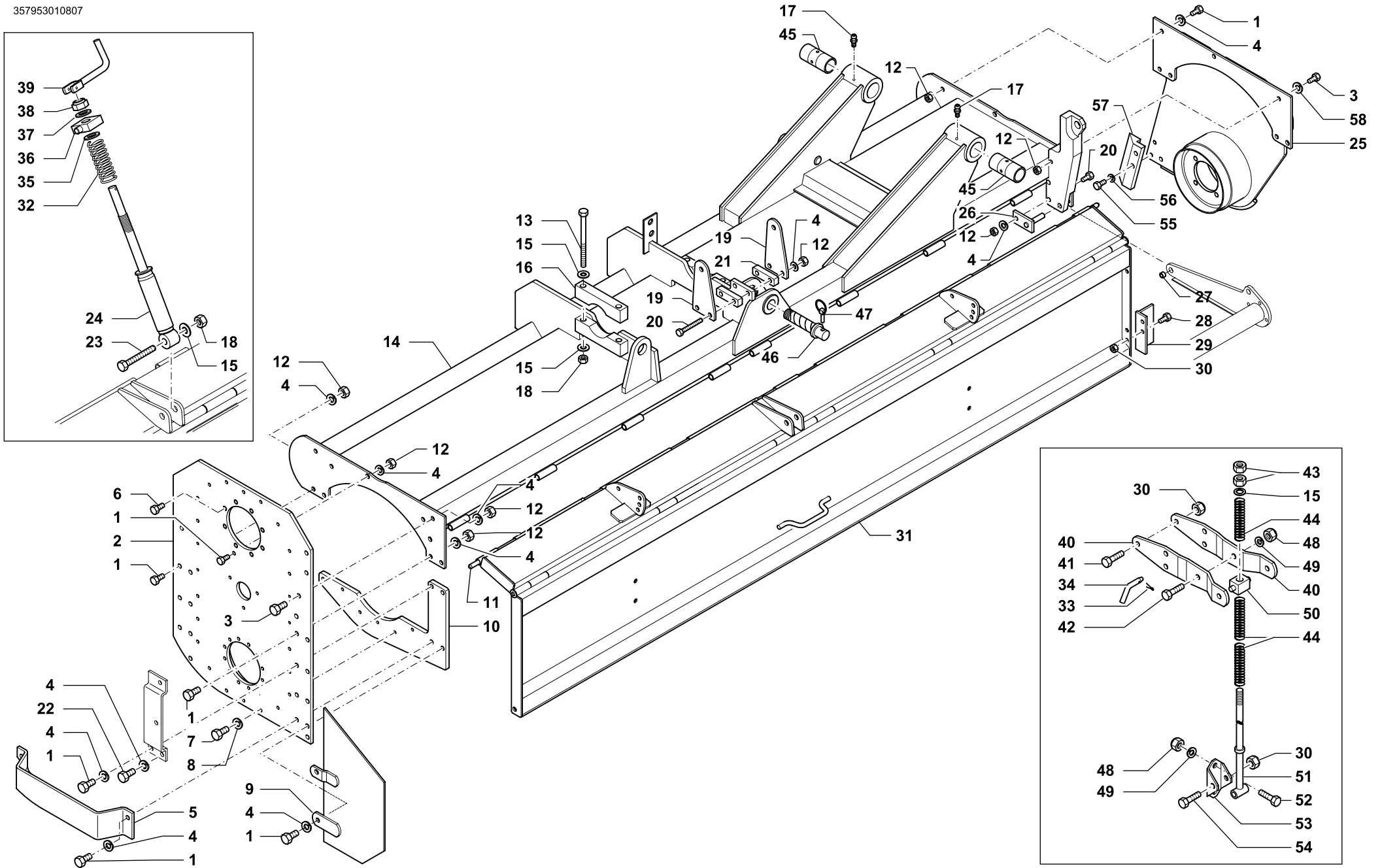
Tav.
Tab.
Taf.

357846

Rev.

01 0807

RIF.	N. CODICE	DENOMINAZIONE	DENOMINATION	BEZEICHNUNG	DENOMINATION
63	723519	Distanziale	Spacer	Distanzstueck	Entretoise
64	724507	Guarnizione	Gasket	Dichtring	Joint
65	423714	Dado a corona	Nut	Mutter	Ecrou
66	011036	Rosetta	Washer	Unterlegscheibe	Rondelle
450	67	461390	Rotore denti sinistro	L.H. ZinkenRotor	Rotor a dents gauche
500		461391	Rotore denti sinistro	L.H. ZinkenRotor	Rotor a dents gauche
550		461392	Rotore denti sinistro	L.H. ZinkenRotor	Rotor a dents gauche
450		461395	Rotore denti destro	R.H. ZinkenRotor	Rotor a dents droite
500		461396	Rotore denti destro	R.H. ZinkenRotor	Rotor a dents droite
550		461397	Rotore denti destro	R.H. ZinkenRotor	Rotor a dents droite
68	014254	Vite	Screw	Schraube	Vis
69	010004	Rondella	Washer	Unterlegscheibe	Rondelle
70	004079	Dado	Nut	Mutter	Ecrou

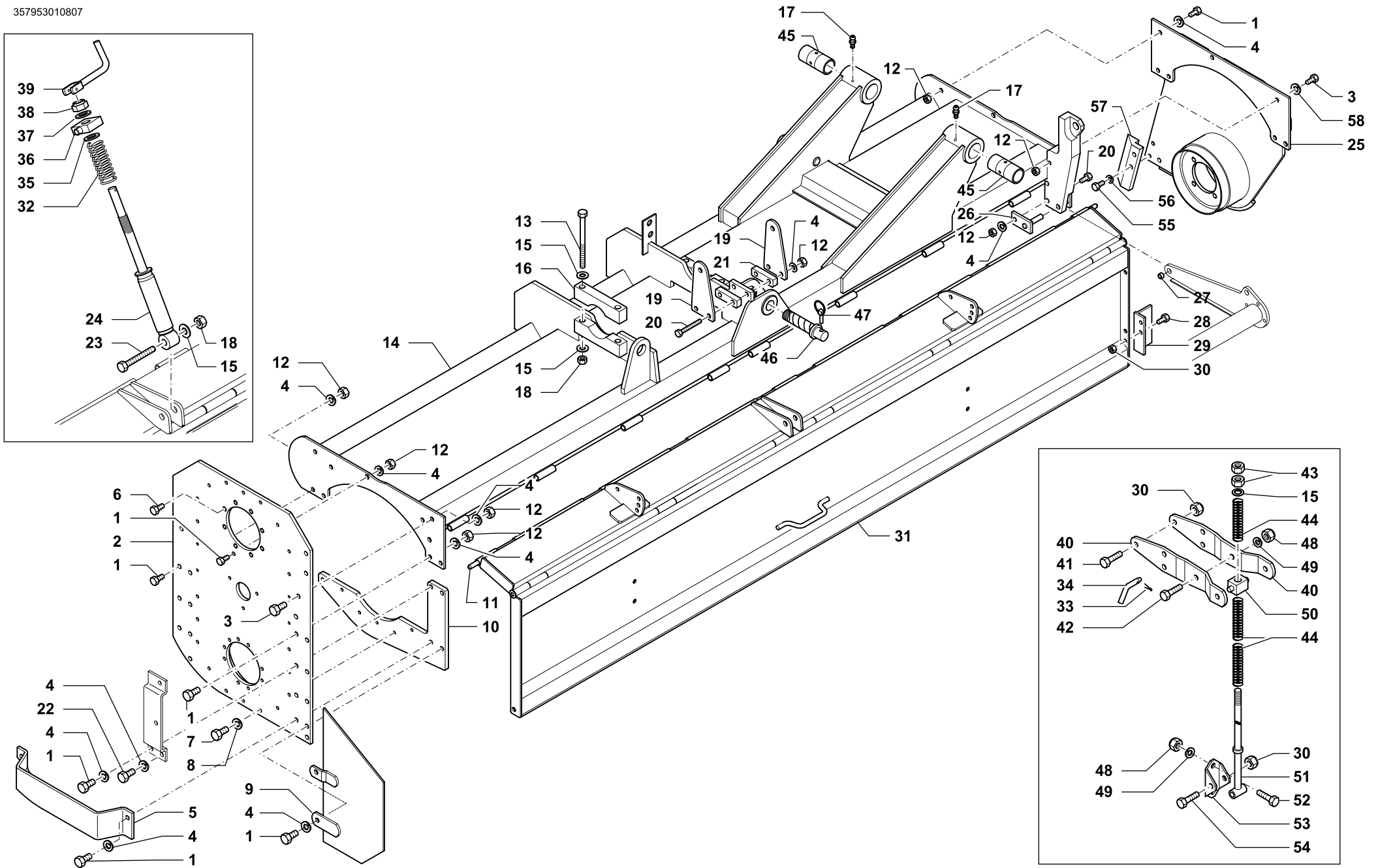


GRUPPO TELAIO SINISTRO • L.H. FRAME GROUP
LINKS RAHMENSGRUPPE • GROUPE CHASSIS GAUCHE

Tav. Tab. Taf.	357953	Rev.	01 0807
----------------------	---------------	------	----------------



RIF.	N. CODICE	DENOMINAZIONE	DENOMINATION	BEZEICHNUNG	DENOMINATION	
1	014212	Vite	Screw	Schraube	Vis	
2	461409	Laterale sinistro esterno	L.H. side shield	L.H. seitlicher schild	Joue gauche	
3	014082	Vite	Screw	Schraube	Vis	
4	011004	Grower	Grower	Federscheibe	Grower	
5	461456	Protezione carter	Protection	Schuetz	Protection	
6	014254	Vite	Screw	Schraube	Vis	
7	014149	Vite	Screw	Schraube	Vis	
8	011002	Grower	Grower	Federscheibe	Grower	
9	461027	Laterale parazole sinistro	L.H. side clod bumper	Links Erdklumpenschutz	Pare-mottes gauche	
10	411860	Piastra	Plate	Plate	Platte	
450	11	423627	Perno cerniera ventola	Pivot	Bolzen	Axe
500		423628	Perno cerniera ventola	Pivot	Bolzen	Axe
550		423629	Perno cerniera ventola	Pivot	Bolzen	Axe
12	004004	Dado	Nut	Mutter	Ecrou	
13	014285	Vite	Screw	Schraube	Vis	
450	14	661183	Telaio sinistro	L.H. frame	L.H. Rahmen	Chassis gauche
500		661182	Telaio sinistro	L.H. frame	L.H. Rahmen	Chassis gauche
550		661181	Telaio sinistro	L.H. frame	L.H. Rahmen	Chassis gauche
15	010006	Rondella	Washer	Scheibe	Rondelle	
16	623572	Cavallotto	U-bolt	U-Balzen	Bride	
17	008007	Ingrassatore	Grease nipple	Fettbuechse	Graisser	
18	004072	Dado	Nut	Mutter	Ecrou	
19	611427	Piastra attacco	Plate	Plate	Platte	
20	014084	Vite	Screw	Schraube	Vis	
21	611409	Distanziale	Spacer	Distanzstueck	Entretoise	
22	014019	Vite	Screw	Schraube	Vis	
23	014199	Vite	Screw	Schraube	Vis	
24	471442	Vite di regolazione	Screw	Schraube	Vis	
25	461108	Laterale interno sinistro	L.H. side shield	L.H. seitlicher schild	Joue gauche	
26	661145	Perno fulcro	Pivot	Bolzen	Axe	
27	423769	Boccola	Bush	Buchse	Bague	
28	014382	Vite	Screw	Schraube	Vis	
29	461318	Prolunga sinistro	L.H. extension	L.H. Verlangerungsstuck	Rallonge gauche	
30	004079	Dado	Nut	Mutter	Ecrou	

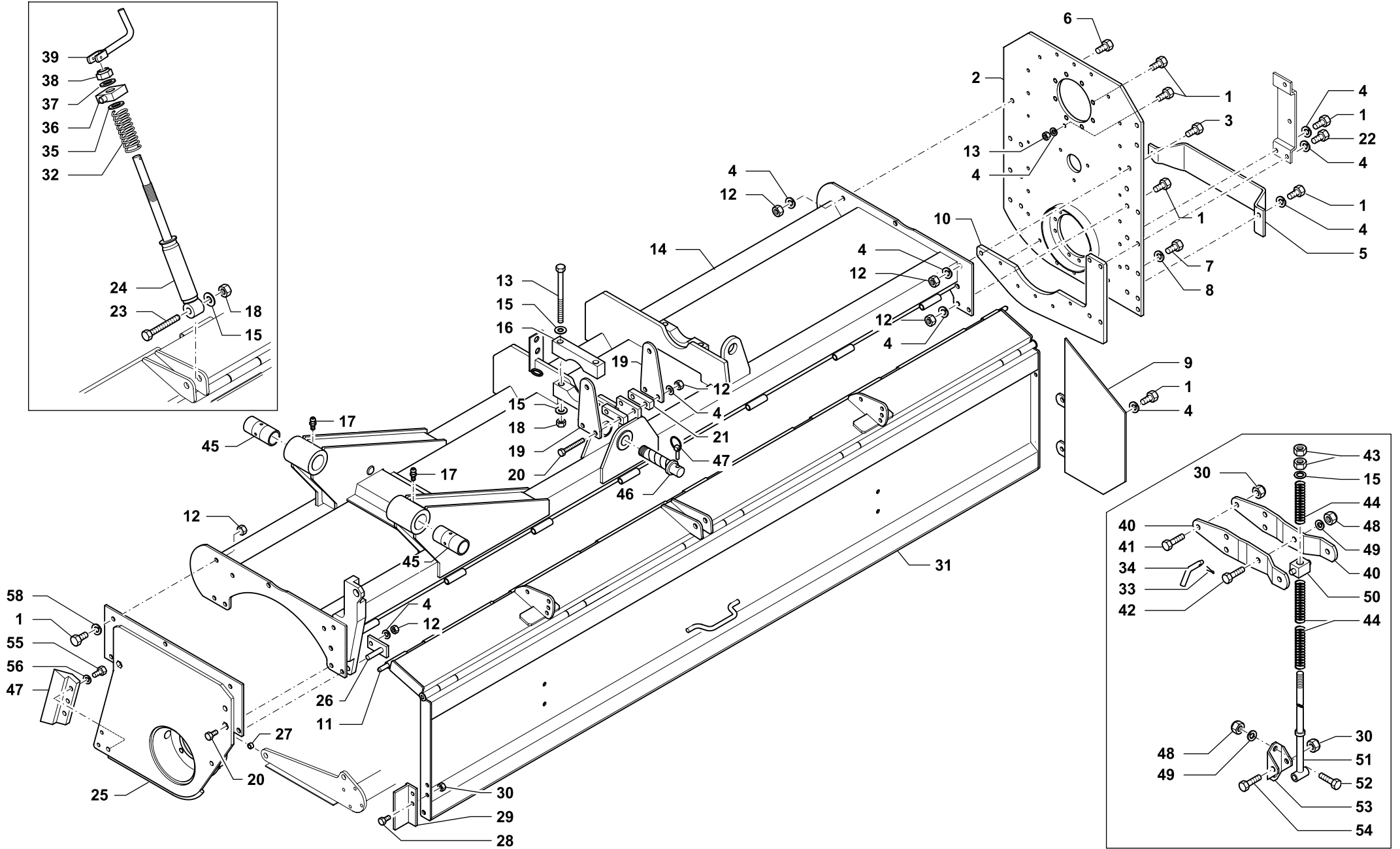


GRUPPO TELAIO SINISTRO • L.H. FRAME GROUP
LINKS RAHMENSGRUPPE • GROUPE CHASSIS GAUCHE

Tav. Tab. Taf.	357953	Rev.	01 0807
----------------------	---------------	------	----------------



RIF.	N. CODICE	DENOMINAZIONE	DENOMINATION	BEZEICHNUNG	DENOMINATION	
450	31	661163	Scudo mobile sinistro	L.H. rear shield	L.H. bodenklappe	Tablier arriere gauche
500		661162	Scudo mobile sinistro	L.H. rear shield	L.H. bodenklappe	Tablier arriere gauche
550		661161	Scudo mobile sinistro	L.H. rear shield	L.H. bodenklappe	Tablier arriere gauche
	32	923505	Molla	Spring	Feder	Ressort
	33	002014	Copiglia	Split pin	Hohlstif	Goupille
	34	423558	Perno molla	Pivot	Bolzen	Axe
	35	010012	Rondella	Washer	Scheibe	Rondelle
	36	923587	Supporto basculante	Support	Halterung	Support
	37	010009	Rondella	Washer	Scheibe	Rondelle
	38	004073	Dado	Nut	Mutter	Ecrou
	39	461471	Manovella	Handle wrench	Kurbel	Manivelle
	40	412596	Braccio regolazione ventola	Arm	Arm	Bras
	41	014229	Vite	Screw	Schraube	Vis
	42	014213	Vite	Screw	Schraube	Vis
	43	004035	Dado	Nut	Mutter	Ecrou
	44	423557	Molla	Spring	Feder	Ressort
	45	423248	Bronzina	Bushing	Buchse	Douille
	46	423868	Perno fulcro martinetto	Pivot	Bolzen	Axe
	47	013011	Spina a scatto	Pin	Stift	Goupille
	48	004030	Dado	Nut	Mutter	Ecrou
	49	011003	Grower	Grower	Federscheibe	Grower
	50	423560	Supporto oscillante	Support	Halterung	Support
	51	422529	Asta regolazione	Adjusting bar	Einstellungstange	Guide de reglage
	52	014145	Vite	Screw	Schraube	Vis
	53	411524	Cerniera ventola	Hinge	Scharnier	Charniere
	54	014257	Vite	Screw	Schraube	Vis
	55	014011	Vite	Screw	Schraube	Vis
	56	011004	Grower	Grower	Federscheibe	Grower
	57	412376	Lama centrale	Central blade	Mittelmesser	Lame centrale
	58	011036	Rosetta	Washer	Scheibe	Rondelle

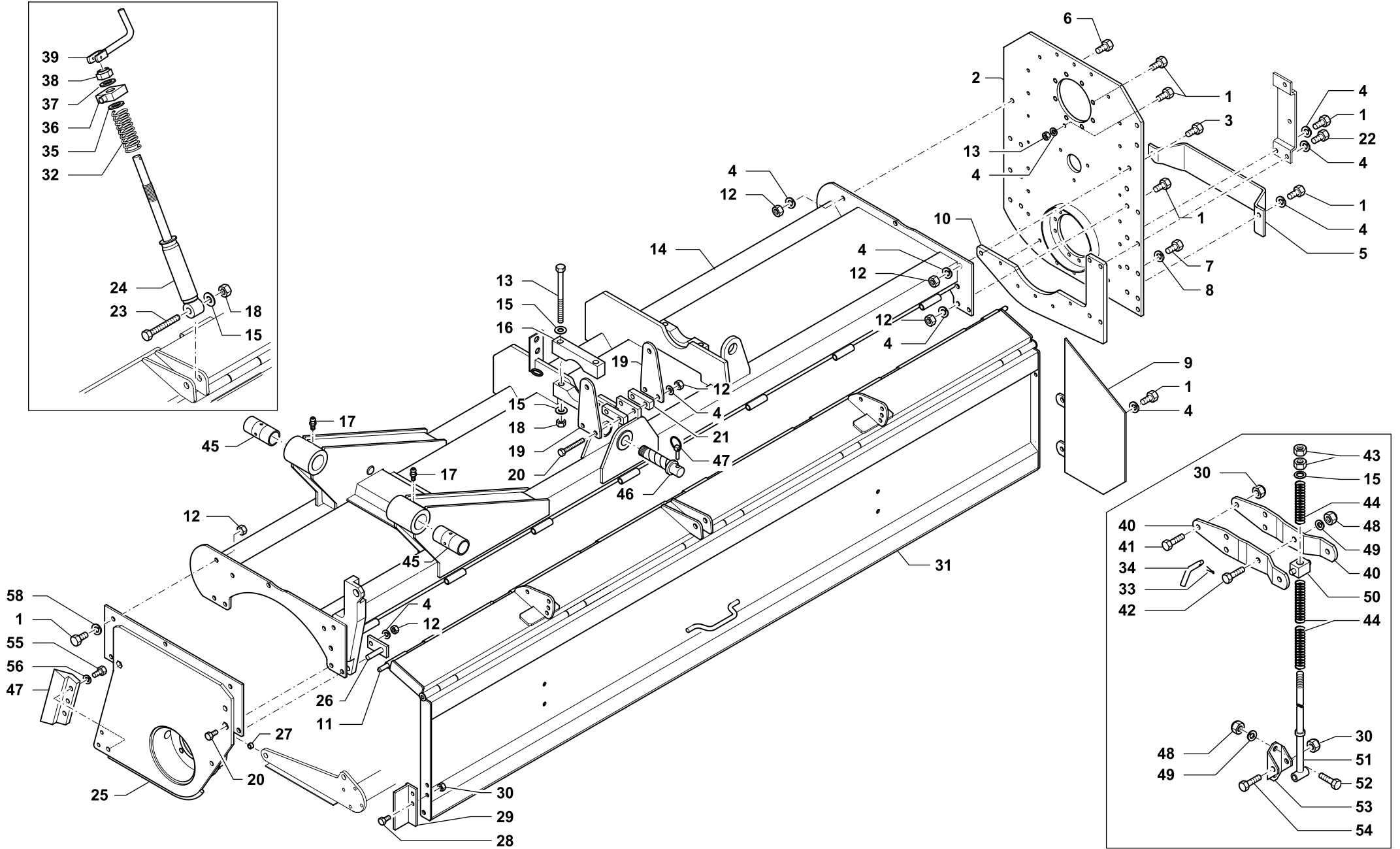


GRUPPO TELAIO DESTRO • R.H. FRAME GROUP
RECHTS RAHMENSGRUPPE • GROUPE CHASSIS DROITE

Tav. Tab. Taf.	357954	Rev.	01 0907
----------------------	---------------	------	----------------



RIF.	N. CODICE	DENOMINAZIONE	DENOMINATION	BEZEICHNUNG	DENOMINATION	
1	014212	Vite	Screw	Schraube	Vis	
2	461411	Laterale destro esterno	R.H. side shield	R.H. seitlicher schild	Joue droite	
3	014082	Vite	Screw	Schraube	Vis	
4	011004	Grower	Grower	Federscheibe	Grower	
5	461455	Protezione carter	Protection	Schuetz	Protection	
6	014254	Vite	Screw	Schraube	Vis	
7	014149	Vite	Screw	Schraube	Vis	
8	011002	Grower	Grower	Federscheibe	Grower	
9	461026	Laterale parazole destro	R.H. side clod bumper	Links Erdklumpenschutz	Pare-mottes droite	
10	411860	Piastra	Plate	Plate	Platte	
450	11	423627	Perno cerniera ventola	Pivot	Bolzen	Axe
500		423628	Perno cerniera ventola	Pivot	Bolzen	Axe
550		423629	Perno cerniera ventola	Pivot	Bolzen	Axe
12	004004	Dado	Nut	Mutter	Ecrou	
13	014182	Vite	Screw	Schraube	Vis	
450	14	661193	Telaio destro	R.H. frame	R.H. Rahmen	Chassis droite
500		661192	Telaio destro	R.H. frame	R.H. Rahmen	Chassis droite
550		661191	Telaio destro	R.H. frame	R.H. Rahmen	Chassis droite
15	010006	Rondella	Washer	Scheibe	Rondelle	
16	623572	Cavallotto	U-bolt	U-Balzen	Bride	
17	008007	Ingrassatore	Grease nipple	Fettbuechse	Graisneur	
18	004072	Dado	Nut	Mutter	Ecrou	
19	611427	Piastra attacco	Plate	Plate	Platte	
20	014084	Vite	Screw	Schraube	Vis	
21	611409	Distanziale	Spacer	Distanzstueck	Entretoise	
22	014019	Vite	Screw	Schraube	Vis	
23	014199	Vite	Screw	Schraube	Vis	
24	471442	Vite di regolazione	Screw	Schraube	Vis	
25	461109	Laterale interno destro	R.H. side shield	R.H. seitlicher schild	Joue droite	
26	661145	Perno fulcro	Pivot	Bolzen	Axe	
27	423769	Boccola	Bush	Buchse	Bague	
28	014382	Vite	Screw	Schraube	Vis	
29	461317	Prolunga destra	R.H. extension	R.H. Verlangerungsstuck	Rallonge droite	
30	004079	Dado	Nut	Mutter	Ecrou	

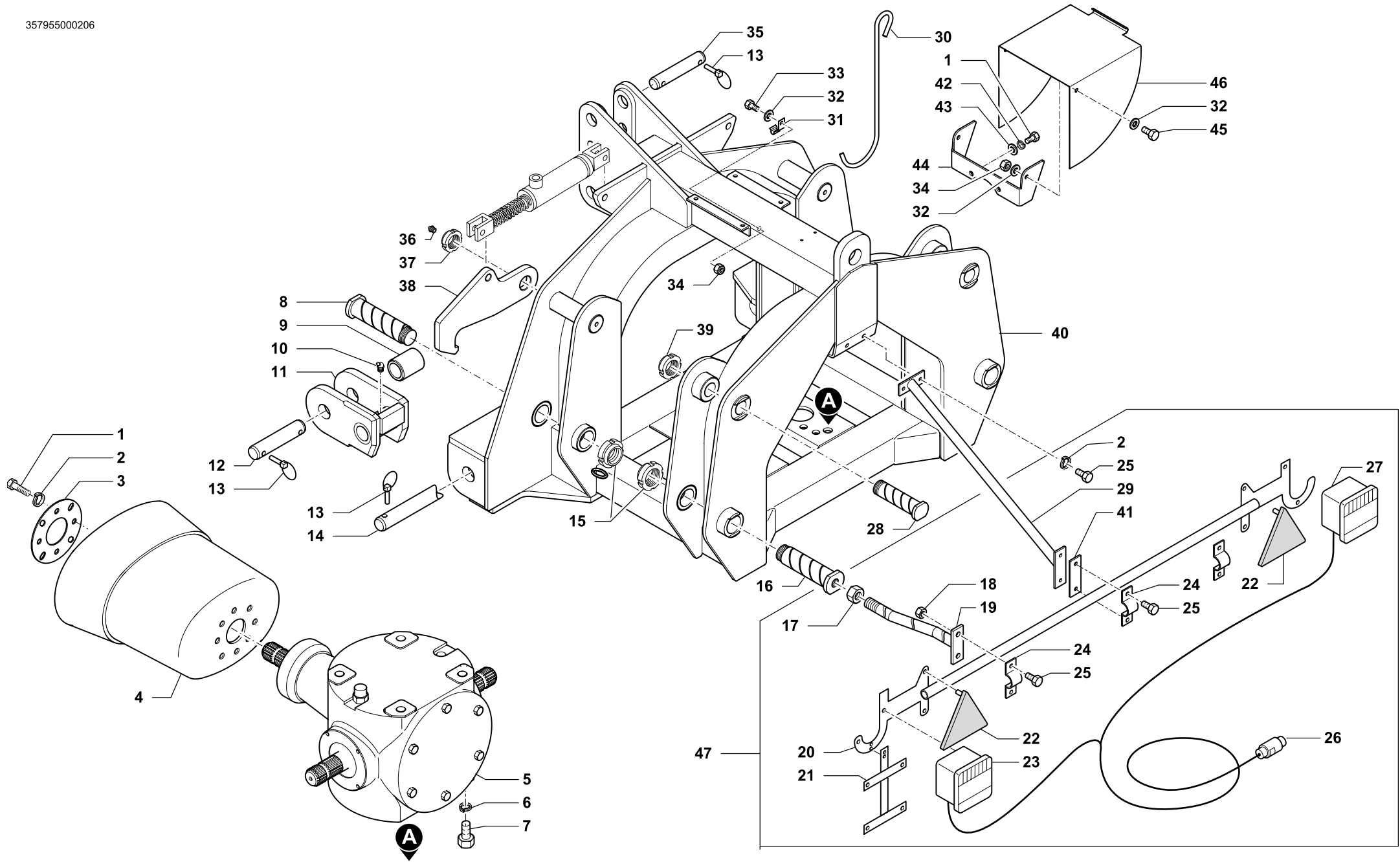


GRUPPO TELAIO DESTRO • R.H. FRAME GROUP
RECHTS RAHMENSGRUPPE • GROUPE CHASSIS DROITE

Tav. Tab. Taf.	357954	Rev.	01 0907
----------------------	---------------	------	----------------



RIF.	N. CODICE	DENOMINAZIONE	DENOMINATION	BEZEICHNUNG	DENOMINATION	
450	31	661173	Scudo mobile destro	R.H. rear shield	R.H. bodenklappe	Tablier arriere droite
500		661172	Scudo mobile destro	R.H. rear shield	R.H. bodenklappe	Tablier arriere droite
550		661171	Scudo mobile destro	R.H. rear shield	R.H. bodenklappe	Tablier arriere droite
	32	923505	Molla	Spring	Feder	Ressort
	33	002014	Copiglia	Split pin	Hohlstif	Goupille
	34	423558	Perno molla	Pivot	Bolzen	Axe
	35	010012	Rondella	Washer	Scheibe	Rondelle
	36	923587	Supporto basculante	Support	Halterung	Support
	37	010009	Rondella	Washer	Scheibe	Rondelle
	38	004073	Dado	Nut	Mutter	Ecrou
	39	461471	Manovella	Handle wrench	Kurbel	Manivelle
	40	412596	Braccio regolazione ventola	Arm	Arm	Bras
	41	014229	Vite	Screw	Schraube	Vis
	42	014213	Vite	Screw	Schraube	Vis
	43	004035	Dado	Nut	Mutter	Ecrou
	44	423557	Molla	Spring	Feder	Ressort
	45	423248	Bronzina	Bushing	Buchse	Douille
	46	423868	Perno fulcro martinetto	Pivot	Bolzen	Axe
	47	013011	Spina a scatto	Pin	Stift	Goupille
	48	004030	Dado	Nut	Mutter	Ecrou
	49	011003	Grower	Grower	Federscheibe	Grower
	50	423560	Supporto oscillante	Support	Halterung	Support
	51	422529	Asta regolazione	Adjusting bar	Einstellungstange	Guide de reglage
	52	014145	Vite	Screw	Schraube	Vis
	53	411524	Cerniera ventola	Hinge	Scharnier	Charniere
	54	014257	Vite	Screw	Schraube	Vis
	55	014011	Vite	Screw	Schraube	Vis
	56	011004	Grower	Grower	Federscheibe	Grower
	57	412376	Lama centrale	Central blade	Mittelmesser	Lame centrale
	58	011036	Rosetta	Washer	Scheibe	Rondelle



TELAIO CENTRALE • CENTER FRAME
MITTELRAHMEN • CHASSIS CENTRAL

Tav. Tab. Taf.	357955	Rev.	01 0907
----------------------	---------------	------	----------------



TELAIO CENTRALE • CENTER FRAME
MITTELRAHMEN • CHASSIS CENTRAL

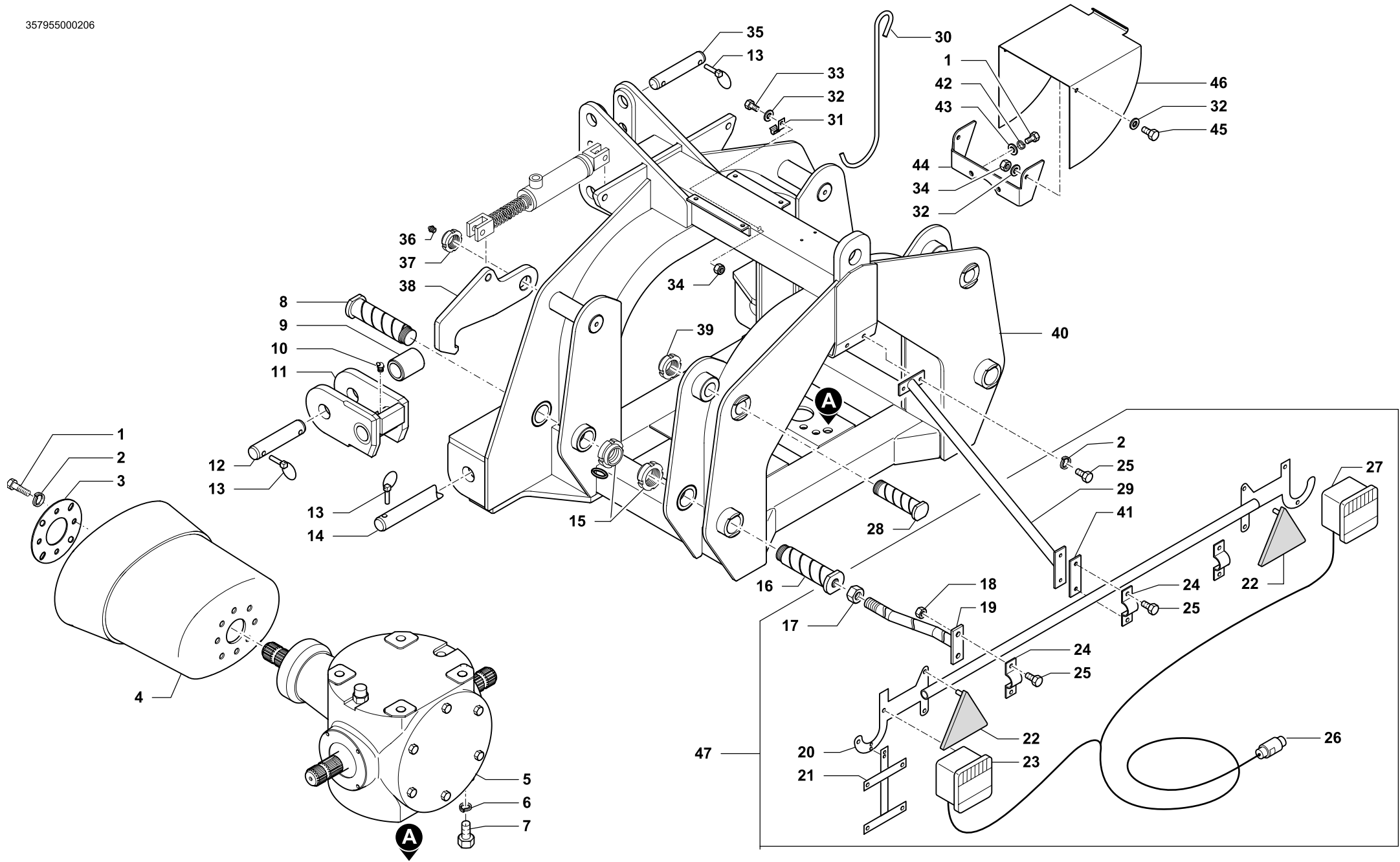
Tav.
Tab.
Taf.

357955

Rev.

01 0907

RIF.	N. CODICE	DENOMINAZIONE	DENOMINATION	BEZEICHNUNG	DENOMINATION
1	014007	Vite	Screw	Schraube	Vis
2	011002	Grower	Grower	Federscheibe	Grower
3	612727	Flangia	Flange	Flansch	Flasque
4	099140	Cuffia	Guard	Schutz	Protection
5	471441	Scatola	Housing	Gehäuse	Bôte
6	011005	Grower	Grower	Federscheibe	Grower
7	014326	Vite	Screw	Schraube	Vis
8	623698	Perno	Pivot	Bolzen	Axe
9	613107	Boccola	Bushing	Buchse	Douille
10	008005	Ingrassatore	Grease nipple	Fettbuechse	Graisneur
11	661101	Attacco oscillante sinistro (3° cat.)	Swinging arm (cat.III)	Pendelnder Anschluss (Kat.III)	Attelage oscillant (3°cat.)
	661111	Attacco oscillante destro (3° cat.)	Swinging arm (cat.III)	Pendelnder Anschluss (Kat.III)	Attelage oscillant (3°cat.)
12	723606	Perno	Pivot	Bolzen	Axe
13	013011	Spina a scatto	Pin	Stift	Goupille
14	621735	Perno	Pivot	Bolzen	Axe
15	005008	Ghiera	Ring nut	Nutmutter	Collier
16	623699	Perno	Pivot	Bolzen	Axe
17	004069	Dado	Nut	Mutter	Ecrou
18	004084	Dado	Nut	Mutter	Ecrou
19	462172	Attacco barra portafanali	Bar connection	Stangenanschluss	Attelage barre
20	027006	Barra portafanali	Bar	Stange	Barre
21	027007	Portatarga	Number plate holder	Schildrahmen	Porte plaque
22	027002	Catadiottro	Reflector	Rückstrahler	Catadioptré
23	027003	Fanale sinistro	Left Light	Links Scheinwerfer	Gauche Feu
24	612941	Piastra ferma tubo	Plate	Teller	Plateau
25	014149	Vite	Screw	Schraube	Vis
26	027005	Cavo alimentazione	Power supply wire	Zufuhrkabel	Cable alimentation
27	027004	Fanale destro	Right light	Rechts Scheinwerfer	Droit Feu
28	613128	Perno	Pivot	Bolzen	Axe
29	661149	Barra di attacco centrale	Bar	Stange	Barre
30	523652	Gancio cardano 402 mm	Drive shaft hook	Gelenkwelle aufhaengung	Crochet
31	611728	Staffa gancio	Flask	Pratze	Bride
32	010023	Rondella	Washer	Unterlegscheibe	Rondelle
33	014005	Vite	Screw	Schraube	Vis



TELAIO CENTRALE • CENTER FRAME
MITTELRAHMEN • CHASSIS CENTRAL

Tav. Tab. Taf.	357955	Rev.	01 0907
----------------------	---------------	------	----------------



TELAIO CENTRALE • CENTER FRAME
MITTELRAHMEN • CHASSIS CENTRAL

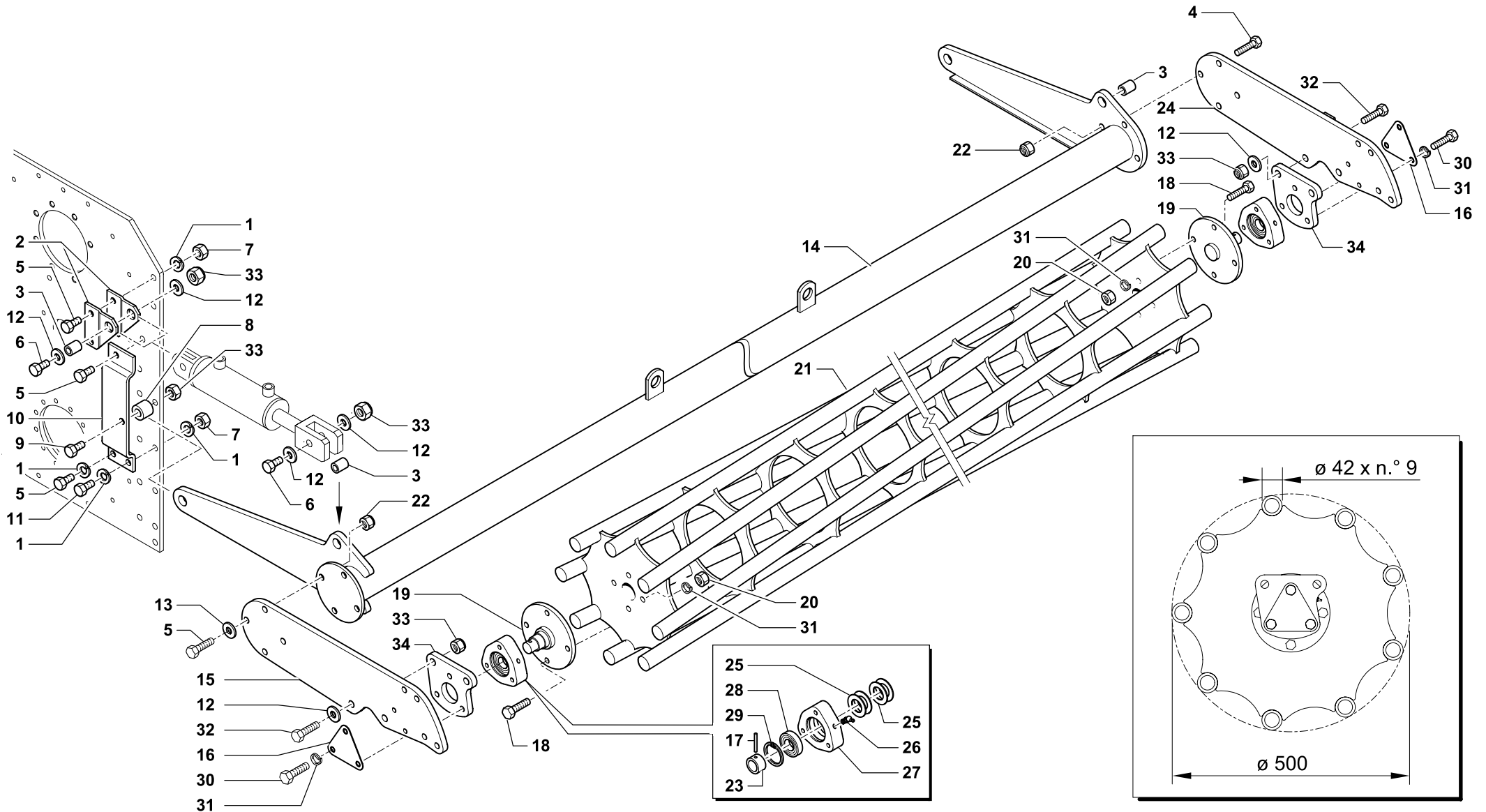
Tav.
Tab.
Taf.

357955

Rev.

01 0907

RIF.	N. CODICE	DENOMINAZIONE	DENOMINATION	BEZEICHNUNG	DENOMINATION
34	004055	Dado	Nut	Mutter	Ecrou
35	723630	Perno	Pivot	Bolzen	Axe
36	008001	Ingrassatore	Grease nipple	Fettbuechse	Graisneur
37	005006	Ghiera	Ring nut	Nutmutter	Collier
38	611414	Gancio di bloccaggio	Hook	Haken	Crochet
39	005007	Ghiera	Ring nut	Nutmutter	Collier
40	661104	Castello 3° punto	Third point	Hebe boch	Bati 3 point
41	612943	Spessore	Shim	Beilagescheibe	Epaisseur
42	011032	Grower	Grower	Federscheibe	Grower
43	01004	Rondella	Washer	Unterlegscheibe	Rondelle
44	411428	Supporto	Support	Halterung	Suppo
45	014001	Vite	Screw	Schraube	Vis
46	411429	Protezione	Protection	Schutz	Protection
47	971646	Kit barra portafanali	Bar	Stange	Barre



RULLO GABBIA Ø 500 SINISTRO • L.H. CAGE ROLLER Ø 500
 KÄFIGWALZE Ø 500 LINKS • ROULEAU CAGE Ø 500 GAUCHE

Tav. Tab. Taf.	357160	Rev.	00 0206
----------------------	---------------	------	----------------



RULLO GABBIA Ø 500 SINISTRO • L.H. CAGE ROLLER Ø 500
KÄFIGWALZE Ø 500 LINKS • ROULEAU CAGE Ø 500 GAUCHE

Tav.
Tab.
Taf.

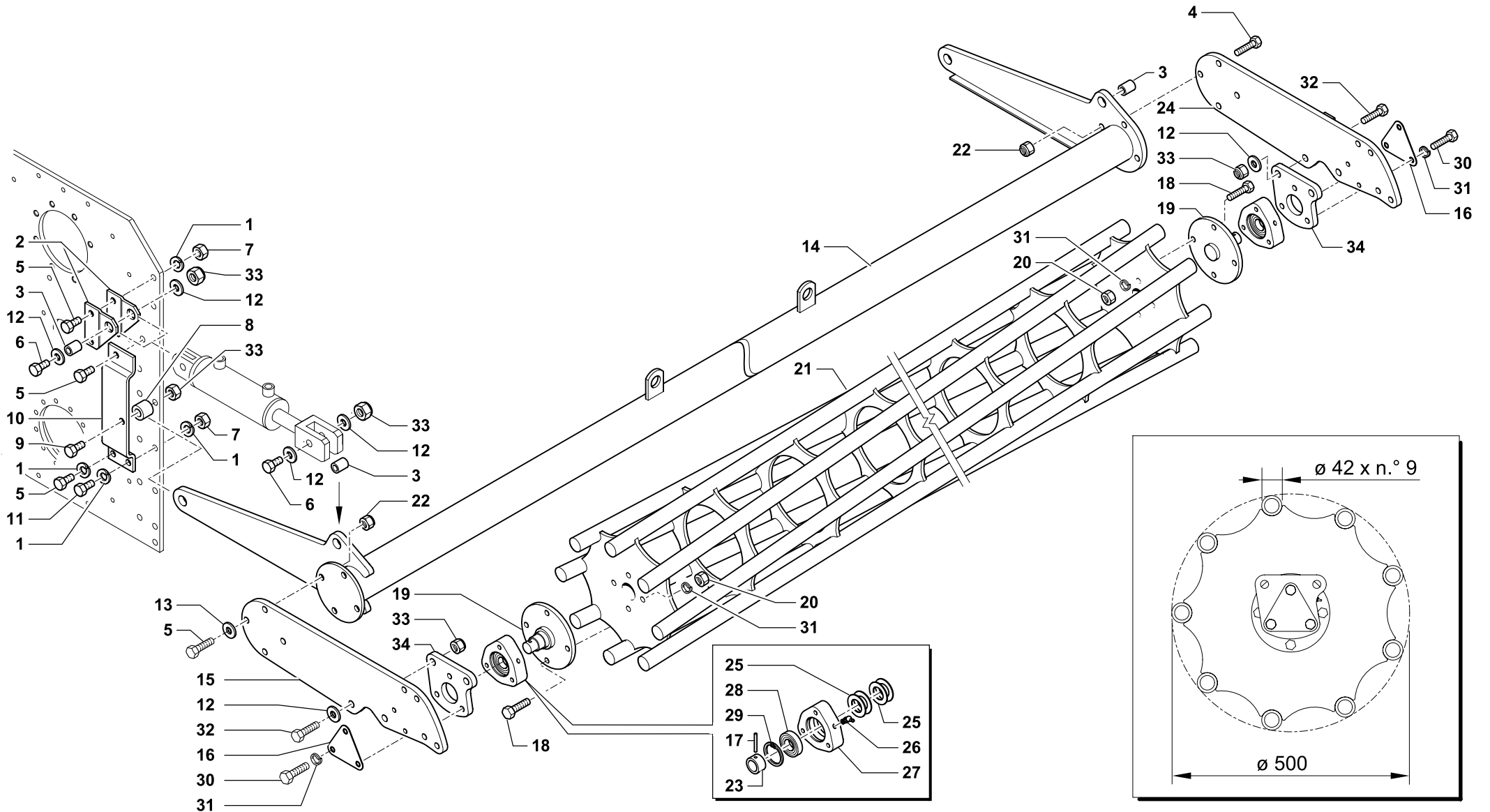
357160

Rev.

00

0206

RIF.	N. CODICE	DENOMINAZIONE	DENOMINATION	BEZEICHNUNG	DENOMINATION
1	011004	Grower	Grower	Federscheibe	Grower
2	411529	Piastra	Plate	Plate	Platte
3	423833	Distanziale	Spacer	Distanzstueck	Entretoise
4	014082	Vite	Screw	Schraube	Vis
5	014019	Vite	Screw	Schraube	Vis
6	014398	Vite	Screw	Schraube	Vis
7	004004	Dado	Nut	Mutter	Ecrou
8	423769	Boccola	Bush	Buchse	Bague
9	014399	Vite	Screw	Schraube	Vis
10	423791	Taschetta rullo sinistra	L.H. Attach. arm fulcrum lug	Links Befestigungsarm	Fixation de bras gauche
11	014004	Vite	Screw	Schraube	Vis
12	010006	Rondella	Washer	Unterlegscheibe	Rondelle
13	010002	Rondella	Washer	Unterlegscheibe	Rondelle
450	14	661123	Barra rinforzo rullo SX	Stab	Barre
500		661122	Barra rinforzo rullo SX	Stab	Barre
550		661121	Barra rinforzo rullo SX	Stab	Barre
15	611436	Braccio esterno sinistro	Arm	Arm	Bras
16	612372	Chiusura	Plate	Plate	Platte
17	013019	Spina	Pin	Stift	Goupille
18	014254	Vite	Screw	Schraube	Vis
19	661401	Fusello	Stub axle	Flansch	Fusee
20	004030	Dado	Nut	Mutter	Ecrou
450	21	961951	Rullo gabbia (tamburo)	Käfigwalze	Rouleau cage
500		961952	Rullo gabbia (tamburo)	Käfigwalze	Rouleau cage
550		961953	Rullo gabbia (tamburo)	Käfigwalze	Rouleau cage
22	004054	Dado	Nut	Mutter	Ecrou
23	661403	Bussola	Bush	Buchse	Bague
24	462011	Braccio interno sinistro	Arm	Arm	Bras
25	099018	Gruppo parapolvere	Dust cover	Staubdeckel	Cache anti poussière
26	008005	Ingrassatore	Grease nipple	Fettbuechse	Graisser
27	421604	Supporto	Support	Halterung	Support
28	003051	Cuscinetto	Bearing	Kugellager	Roulement
29	001006	Anello di arresto	Stop ring	Sperring	Bague d'arret



RULLO GABBIA Ø 500 SINISTRO • L.H. CAGE ROLLER Ø 500
 KÄFIGWALZE Ø 500 LINKS • ROULEAU CAGE Ø 500 GAUCHE

Tav. Tab. Taf.	357160	Rev.	00 0206
----------------------	---------------	------	----------------



RULLO GABBIA Ø 500 SINISTRO • L.H. CAGE ROLLER Ø 500
KÄFIGWALZE Ø 500 LINKS • ROULEAU CAGE Ø 500 GAUCHE

Tav.
Tab.
Taf.

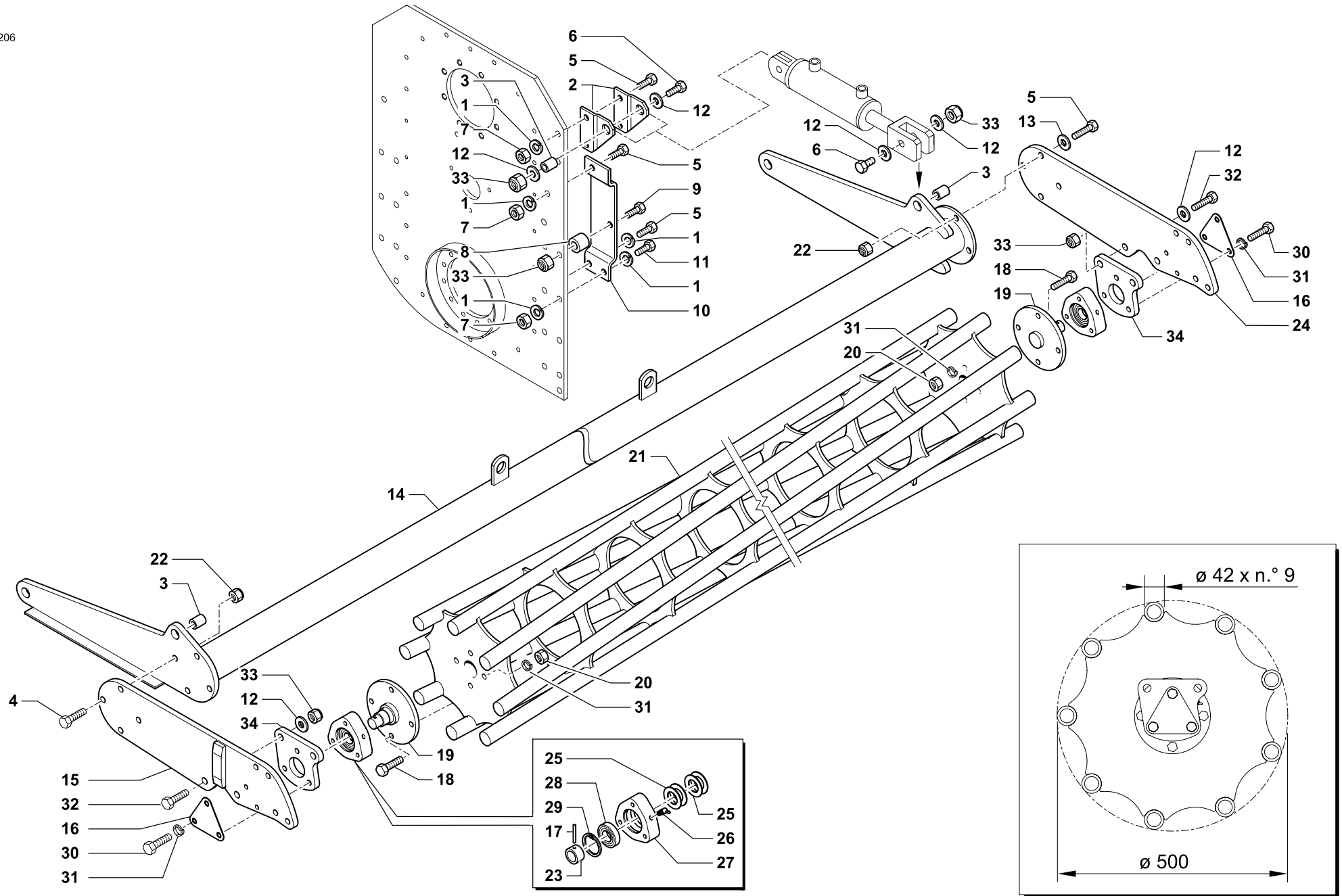
357160

Rev.

00

0206

RIF.	N. CODICE	DENOMINAZIONE	DENOMINATION	BEZEICHNUNG	DENOMINATION
30	014145	Vite	Screw	Schraube	Vis
31	011003	Grower	Grower	Federscheibe	Grower
32	014192	Vite	Screw	Schraube	Vis
33	004072	Dado	Nut	Mutter	Ecrou
34	661402	Piastra	Plate	Plate	Platte
450	998231	Rullo gabbia (tamburo + supporti)	Cage roller	Käfigwalze	Rouleau cage
500	998232	Rullo gabbia (tamburo + supporti)	Cage roller	Käfigwalze	Rouleau cage
550	998233	Rullo gabbia (tamburo + supporti)	Cage roller	Käfigwalze	Rouleau cage





RULLO GABBIA Ø 500 DESTRO • R.H. CAGE ROLLER Ø 500
KÄFIGWALZE Ø 500 RECHTS • ROULEAU CAGE Ø 500 DROITE

Tav.
Tab.
Taf.

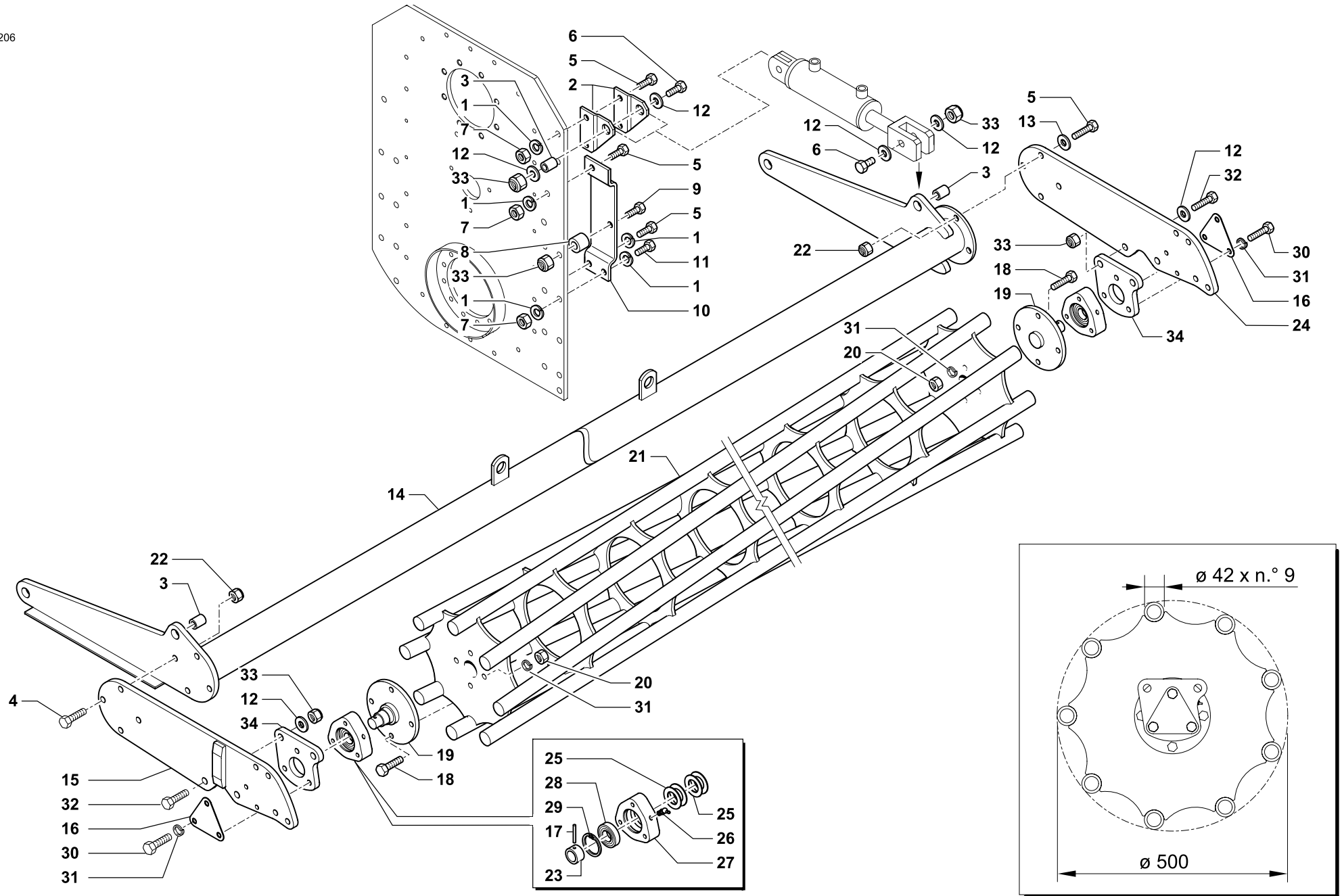
357161

Rev.

00

0206

RIF.	N. CODICE	DENOMINAZIONE	DENOMINATION	BEZEICHNUNG	DENOMINATION
1	011004	Grower	Grower	Federscheibe	Grower
2	411528	Piastra	Plate	Plate	Platte
3	423833	Distanziale	Spacer	Distanzstueck	Entretoise
4	014082	Vite	Screw	Schraube	Vis
5	014019	Vite	Screw	Schraube	Vis
6	014398	Vite	Screw	Schraube	Vis
7	004004	Dado	Nut	Mutter	Ecrou
8	423769	Boccola	Bush	Buchse	Bague
9	014399	Vite	Screw	Schraube	Vis
10	423790	Taschetta rullo destra	R.H. Attach. arm fulcrum lug	Rechts Befestigungsarm	Fixation de bras droit
11	014004	Vite	Screw	Schraube	Vis
12	010006	Rondella	Washer	Unterlegscheibe	Rondelle
13	010002	Rondella	Washer	Unterlegscheibe	Rondelle
450	661133	Barra rinforzo rullo DX	Bar	Stab	Barre
500	661132	Barra rinforzo rullo DX	Bar	Stab	Barre
550	661131	Barra rinforzo rullo DX	Bar	Stab	Barre
15	661141	Braccio interno destro	Arm	Arm	Bras
16	612372	Chiusura	Plate	Plate	Platte
17	013019	Spina	Pin	Stift	Goupille
18	014254	Vite	Screw	Schraube	Vis
19	661401	Fusello	Stub axle	Flansch	Fusee
20	004030	Dado	Nut	Mutter	Ecrou
450	961951	Rullo gabbia (tamburo)	Cage roller	Käfigwalze	Rouleau cage
500	961952	Rullo gabbia (tamburo)	Cage roller	Käfigwalze	Rouleau cage
550	961953	Rullo gabbia (tamburo)	Cage roller	Käfigwalze	Rouleau cage
22	004054	Dado	Nut	Mutter	Ecrou
23	661403	Bussola	Bush	Buchse	Bague
24	411470	Braccio esterno destro	Arm	Arm	Bras
25	099018	Gruppo parapolvere	Dust cover	Staubdeckel	Cache anti poussière
26	008005	Ingrassatore	Grease nipple	Fettbuechse	Graisneur
27	421604	Supporto	Support	Halterung	Support
28	003051	Cuscinetto	Bearing	Kugellager	Roulement
29	001006	Anello di arresto	Stop ring	Sperring	Bague d'arret





RULLO GABBIA Ø 500 DESTRO • R.H. CAGE ROLLER Ø 500
KÄFIGWALZE Ø 500 RECHTS • ROULEAU CAGE Ø 500 DROITE

Tav.
Tab.
Taf.

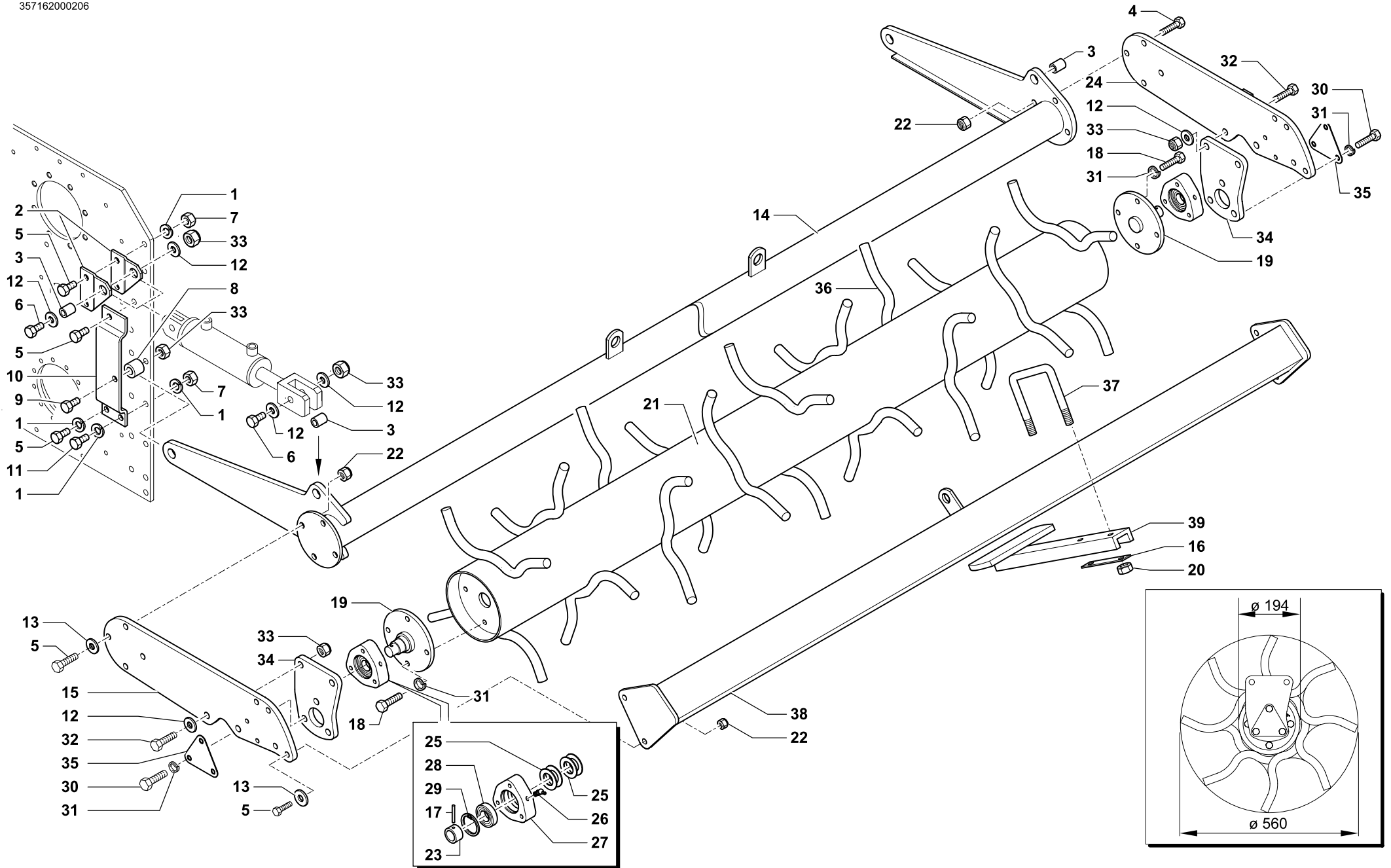
357161

Rev.

00

0206

RIF.	N. CODICE	DENOMINAZIONE	DENOMINATION	BEZEICHNUNG	DENOMINATION
30	014145	Vite	Screw	Schraube	Vis
31	011003	Grower	Grower	Federscheibe	Grower
32	014192	Vite	Screw	Schraube	Vis
33	004072	Dado	Nut	Mutter	Ecrou
34	661402	Piastra	Plate	Plate	Platte
450	998231	Rullo gabbia (tamburo + supporti)	Cage roller	Käfigwalze	Rouleau cage
500	998232	Rullo gabbia (tamburo + supporti)	Cage roller	Käfigwalze	Rouleau cage
550	998233	Rullo gabbia (tamburo + supporti)	Cage roller	Käfigwalze	Rouleau cage



RULLO SPUNTONI Ø 560 SINISTRO • L.H. SPIKES ROLLER Ø 560
 L.H. STACHELWALZE Ø 560 • ROULEAU POINTES Ø 560 GAUCHE

Tav. Tab. Taf.	357162	Rev.	00 0206
----------------------	---------------	------	----------------



RULLO SPUNTONI Ø 560 SINISTRO • L.H. SPIKES ROLLER Ø 560
L.H. STACHELWALZE Ø 560 • ROULEAU POINTES Ø 560 GAUCHE

Tav.
Tab.
Taf.

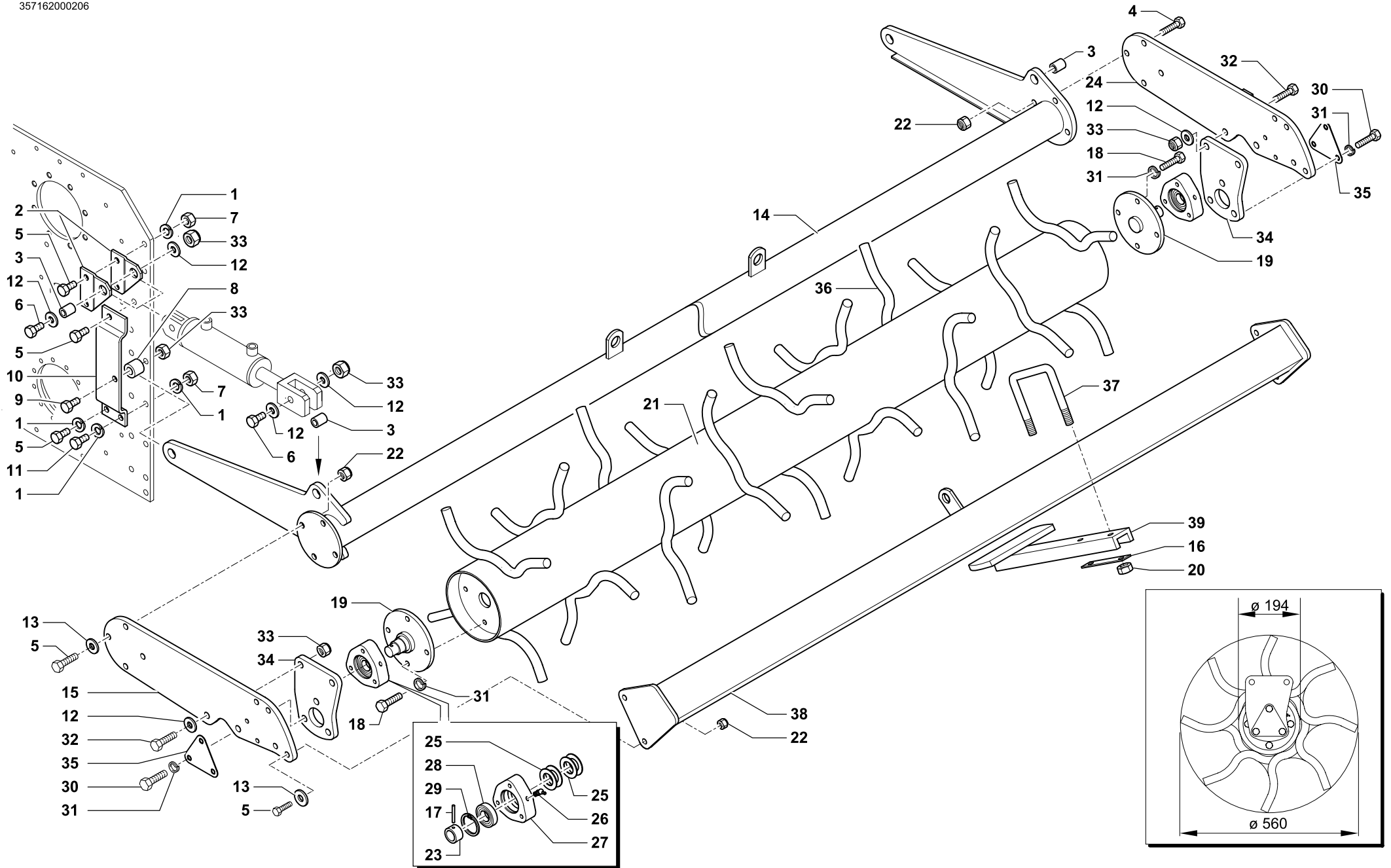
357162

Rev.

00

0206

RIF.	N. CODICE	DENOMINAZIONE	DENOMINATION	BEZEICHNUNG	DENOMINATION
1	011004	Grower	Grower	Federscheibe	Grower
2	411529	Piastra	Plate	Plate	Platte
3	423833	Distanziale	Spacer	Distanzstueck	Entretoise
4	014082	Vite	Screw	Schraube	Vis
5	014019	Vite	Screw	Schraube	Vis
6	014398	Vite	Screw	Schraube	Vis
7	004004	Dado	Nut	Mutter	Ecrou
8	423769	Boccola	Bush	Buchse	Bague
9	014399	Vite	Screw	Schraube	Vis
10	423791	Taschetta rullo sinistra	L.H. Attach. arm fulcrum lug	Links Befestigungsarm	Fixation de bras gauche
11	014004	Vite	Screw	Schraube	Vis
12	010006	Rondella	Washer	Unterlegscheibe	Rondelle
13	010002	Rondella	Washer	Unterlegscheibe	Rondelle
450	14	661123	Barra rinforzo rullo SX	Stab	Barre
500		661122	Barra rinforzo rullo SX	Stab	Barre
550		661121	Barra rinforzo rullo SX	Stab	Barre
15	411470	Braccio esterno sinistro	Arm	Arm	Bras
16	911602	Piatto	Plate	Platte	Plate
17	013019	Spina	Pin	Stift	Goupille
18	014145	Vite	Screw	Schraube	Vis
19	661401	Fusello	Stub axle	Flansch	Fusee
20	004101	Dado	Nut	Mutter	Ecrou
450	21	961991	Rullo spuntoni (tamburo)	Spikes roller	Rouleau pointes
500		961992	Rullo spuntoni (tamburo)	Spikes roller	Rouleau pointes
550		961993	Rullo spuntoni (tamburo)	Spikes roller	Rouleau pointes
22	004054	Dado	Nut	Mutter	Ecrou
23	661403	Bussola	Bush	Buchse	Bague
24	462011	Braccio interno sinistro	Arm	Arm	Bras
25	099018	Gruppo parapolvere	Dust cover	Staubdeckel	Cache anti poussière
26	008005	Ingrassatore	Grease nipple	Fettbuechse	Graisser
27	421604	Supporto	Support	Halterung	Support
28	003051	Cuscinetto	Bearing	Kugellager	Roulement
29	001006	Anello di arresto	Stop ring	Sperring	Bague d'arret



RULLO SPUNTONI Ø 560 SINISTRO • L.H. SPIKES ROLLER Ø 560
 L.H. STACHELWALZE Ø 560 • ROULEAU POINTES Ø 560 GAUCHE

Tav. Tab. Taf.	357162	Rev.	00 0206
----------------------	---------------	------	----------------



RULLO SPUNTONI Ø 560 SINISTRO • L.H. SPIKES ROLLER Ø 560
L.H. STACHELWALZE Ø 560 • ROULEAU POINTES Ø 560 GAUCHE

Tav.
Tab.
Taf.

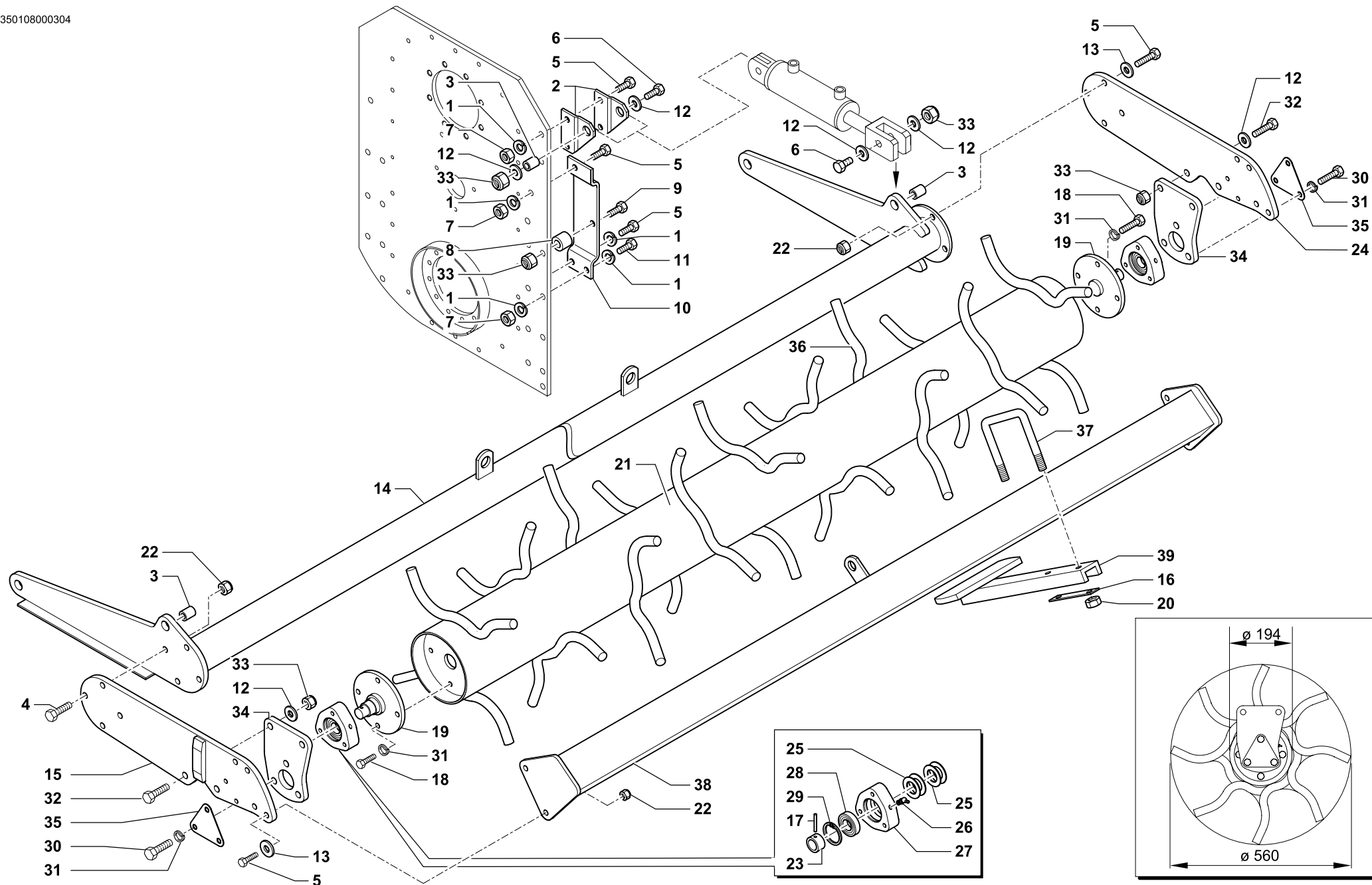
357162

Rev.

00

0206

RIF.	N. CODICE	DENOMINAZIONE	DENOMINATION	BEZEICHNUNG	DENOMINATION
30	014145	Vite	Screw	Schraube	Vis
31	011003	Grower	Grower	Federscheibe	Grower
32	014192	Vite	Screw	Schraube	Vis
33	004072	Dado	Nut	Mutter	Ecrou
34	661406	Piastra	Plate	Plate	Platte
35	612372	Chiusura	Plate	Plate	Platte
36	913704	Spuntone doppio (da saldare)	Tine (to be welded)	Zahn (zum schweissen)	Dent (à souder)
37	623750	Cavallotto	U bolt	Bügelbolzen	Crampillon
450	38	961851	Barra porta raschietti	Scratcher support	Porte-racloir
500		961852	Barra porta raschietti	Scratcher support	Porte-racloir
550		961853	Barra porta raschietti	Scratcher support	Porte-racloir
	39	961818	Raschietto	Scraper	Racloir
450		998271	Rullo spuntoni (tamburo + supporti)	Spikes roller	Rouleau pointes
500		998272	Rullo spuntoni (tamburo + supporti)	Spikes roller	Rouleau pointes
550		998273	Rullo spuntoni (tamburo + supporti)	Spikes roller	Rouleau pointes



RULLO SPUNTONI Ø 560 DESTRO • R.H. SPIKES ROLLER Ø 560
R.H. STACHELWALZE Ø 560 • ROULEAU POINTES Ø 560 DROITE

Tav. Tab. Taf.	357163	Rev.	00 0206
----------------------	---------------	------	----------------



RULLO SPUNTONI Ø 560 DESTRO • R.H. SPIKES ROLLER Ø 560
R.H. STACHELWALZE Ø 560 • ROULEAU POINTES Ø 560 DROITE

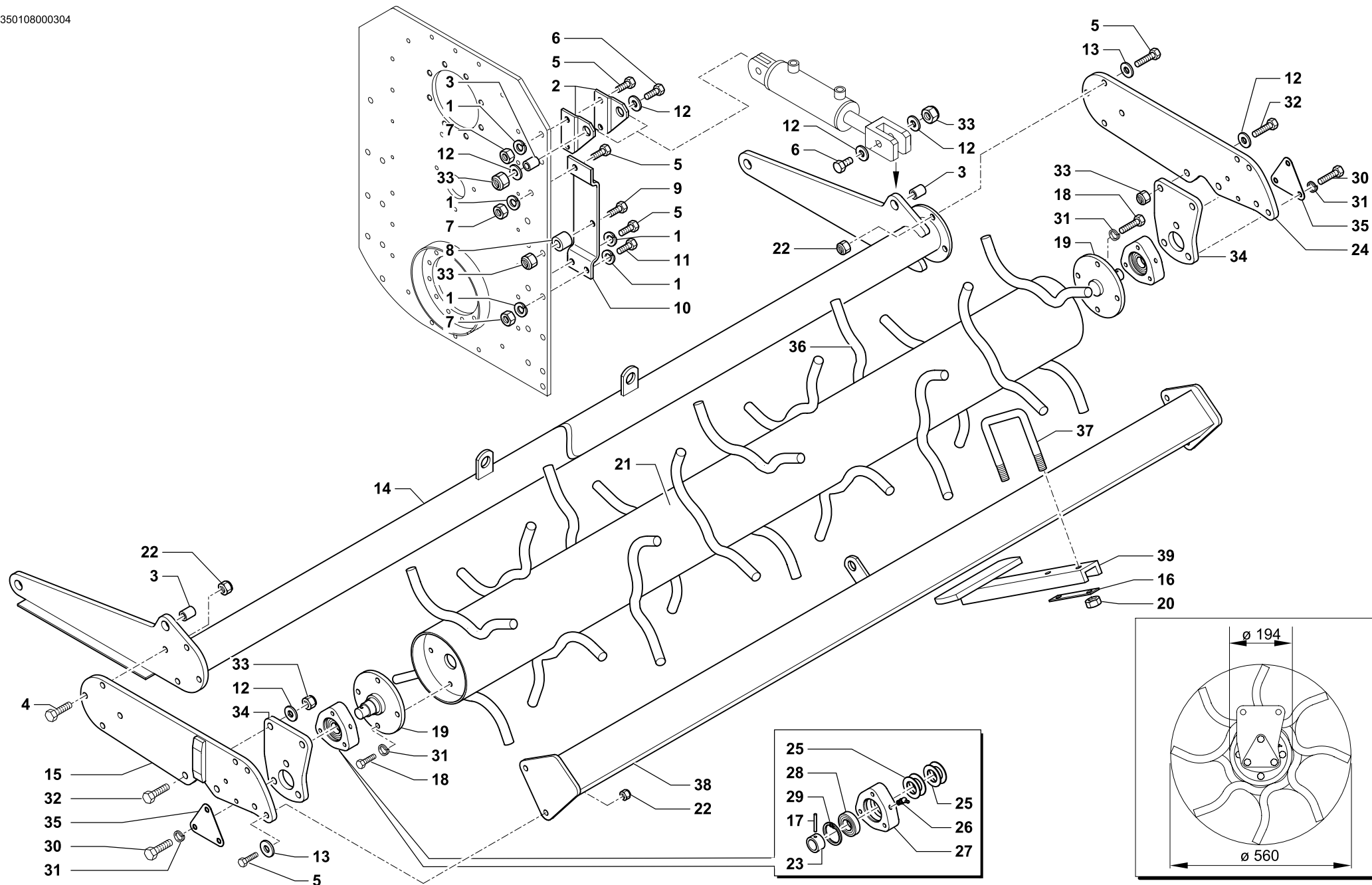
Tav.
Tab.
Taf.

357163

Rev.

00 0206

RIF.	N. CODICE	DENOMINAZIONE	DENOMINATION	BEZEICHNUNG	DENOMINATION
1	011004	Grower	Grower	Federscheibe	Grower
2	411528	Piastra	Plate	Plate	Platte
3	423833	Distanziale	Spacer	Distanzstueck	Entretoise
4	014082	Vite	Screw	Schraube	Vis
5	014019	Vite	Screw	Schraube	Vis
6	014398	Vite	Screw	Schraube	Vis
7	004004	Dado	Nut	Mutter	Ecrou
8	423769	Boccola	Bush	Buchse	Bague
9	014399	Vite	Screw	Schraube	Vis
10	423790	Taschetta rullo destra	L.H. Attach. arm fulcrum lug	Links Befestigungsarm	Fixation de bras gauche
11	014004	Vite	Screw	Schraube	Vis
12	010006	Rondella	Washer	Unterlegscheibe	Rondelle
13	010002	Rondella	Washer	Unterlegscheibe	Rondelle
450	14	661133	Barra rinforzo rullo DX	Stab	Barre
500		661132	Barra rinforzo rullo DX	Stab	Barre
550		661131	Barra rinforzo rullo DX	Stab	Barre
15	462014	Braccio interno destro	Arm	Arm	Bras
16	911602	Piatto	Plate	Platte	Plate
17	013019	Spina	Pin	Stift	Goupille
18	014145	Vite	Screw	Schraube	Vis
19	661401	Fusello	Stub axle	Flansch	Fusee
20	004101	Dado	Nut	Mutter	Ecrou
450	21	961991	Rullo spuntoni (tamburo)	Spikes roller	Rouleau pointes
500		961992	Rullo spuntoni (tamburo)	Spikes roller	Rouleau pointes
550		961993	Rullo spuntoni (tamburo)	Spikes roller	Rouleau pointes
22	004054	Dado	Nut	Mutter	Ecrou
23	661403	Bussola	Bush	Buchse	Bague
24	411470	Braccio esterno destro	Arm	Arm	Bras
25	099018	Gruppo parapolvere	Dust cover	Staubdeckel	Cache anti poussière
26	008005	Ingrassatore	Grease nipple	Fettbuechse	Graisser
27	421604	Supporto	Support	Halterung	Support
28	003051	Cuscinetto	Bearing	Kugellager	Roulement
29	001006	Anello di arresto	Stop ring	Sperring	Bague d'arret



RULLO SPUNTONI Ø 560 DESTRO • R.H. SPIKES ROLLER Ø 560
R.H. STACHELWALZE Ø 560 • ROULEAU POINTES Ø 560 DROITE

Tav.
Tab.
Taf. **357163**

Rev. **00 0206**



RULLO SPUNTONI Ø 560 DESTRO • R.H. SPIKES ROLLER Ø 560
R.H. STACHELWALZE Ø 560 • ROULEAU POINTES Ø 560 DROITE

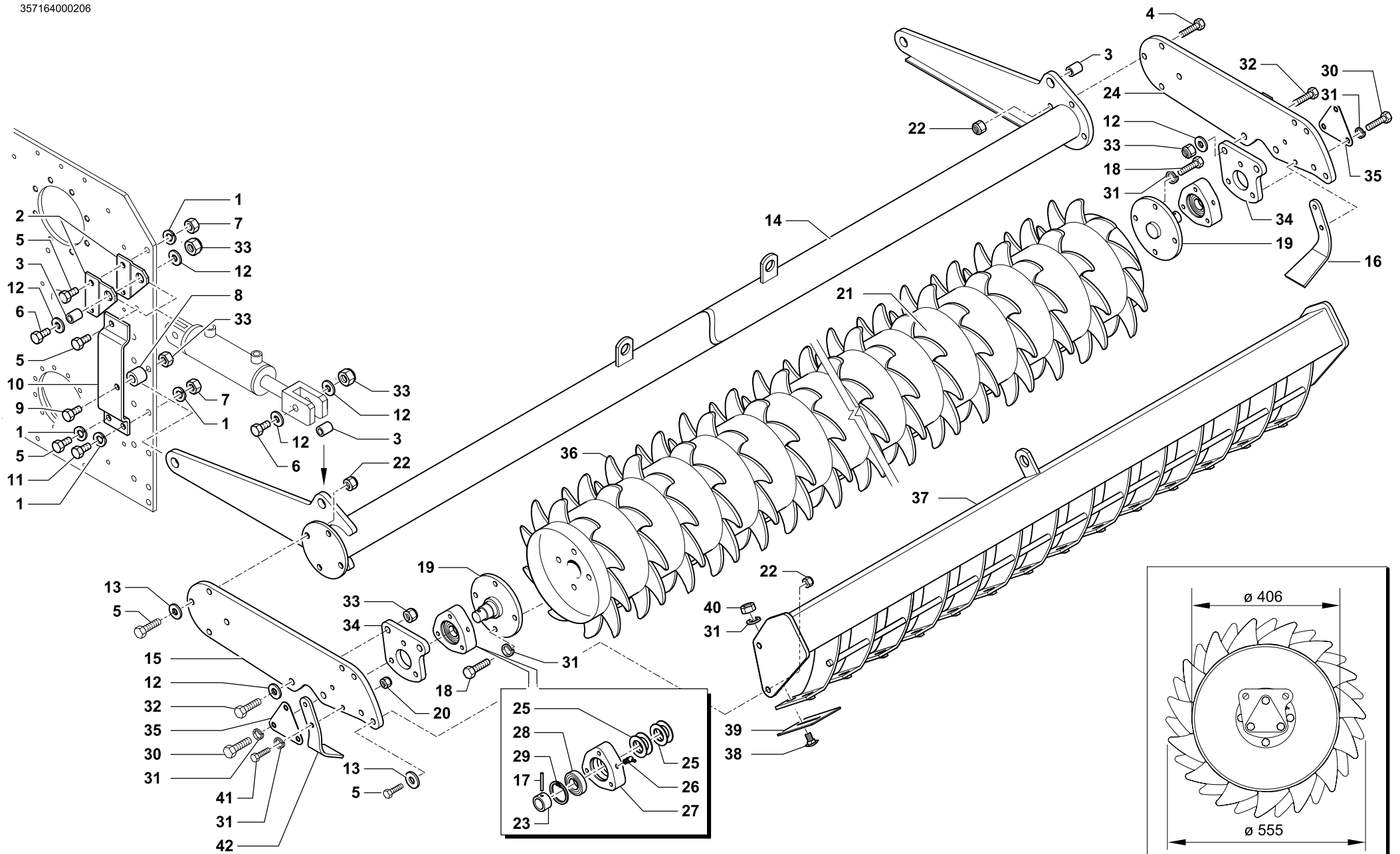
Tav.
Tab.
Taf.

357163

Rev.

00 0206

RIF.	N. CODICE	DENOMINAZIONE	DENOMINATION	BEZEICHNUNG	DENOMINATION
30	014145	Vite	Screw	Schraube	Vis
31	011003	Grower	Grower	Federscheibe	Grower
32	014192	Vite	Screw	Schraube	Vis
33	004072	Dado	Nut	Mutter	Ecrou
34	661406	Piastra	Plate	Plate	Platte
35	612372	Chiusura	Plate	Plate	Platte
36	913704	Spuntone doppio (da saldare)	Tine (to be welded)	Zahn (zum schweissen)	Dent (à souder)
37	623750	Cavallotto	U bolt	Bügelbolzen	Crampillon
450	38	961851	Barra porta raschietti	Scratcher support	Porte-racloir
500		961852	Barra porta raschietti	Scratcher support	Porte-racloir
550		961853	Barra porta raschietti	Scratcher support	Porte-racloir
	39	961818	Raschietto	Scraper	Racloir
450		998271	Rullo spuntoni (tamburo + supporti)	Spikes roller	Rouleau pointes
500		998272	Rullo spuntoni (tamburo + supporti)	Spikes roller	Rouleau pointes
550		998273	Rullo spuntoni (tamburo + supporti)	Spikes roller	Rouleau pointes



RULLO PACKER Ø 555 SINISTRO • L.H. PACKER ROLLER Ø 555
 PACKERWALZE Ø 555 LINKS • ROULEAU PACKER Ø 555 GAUCHE

Tav. Tab. Taf.	357164	Rev.	00 0206
----------------------	---------------	------	----------------



RULLO PACKER Ø 555 SINISTRO • L.H. PACKER ROLLER Ø 555
PACKERWALZE Ø 555 LINKS • ROULEAU PACKER Ø 555 GAUCHE

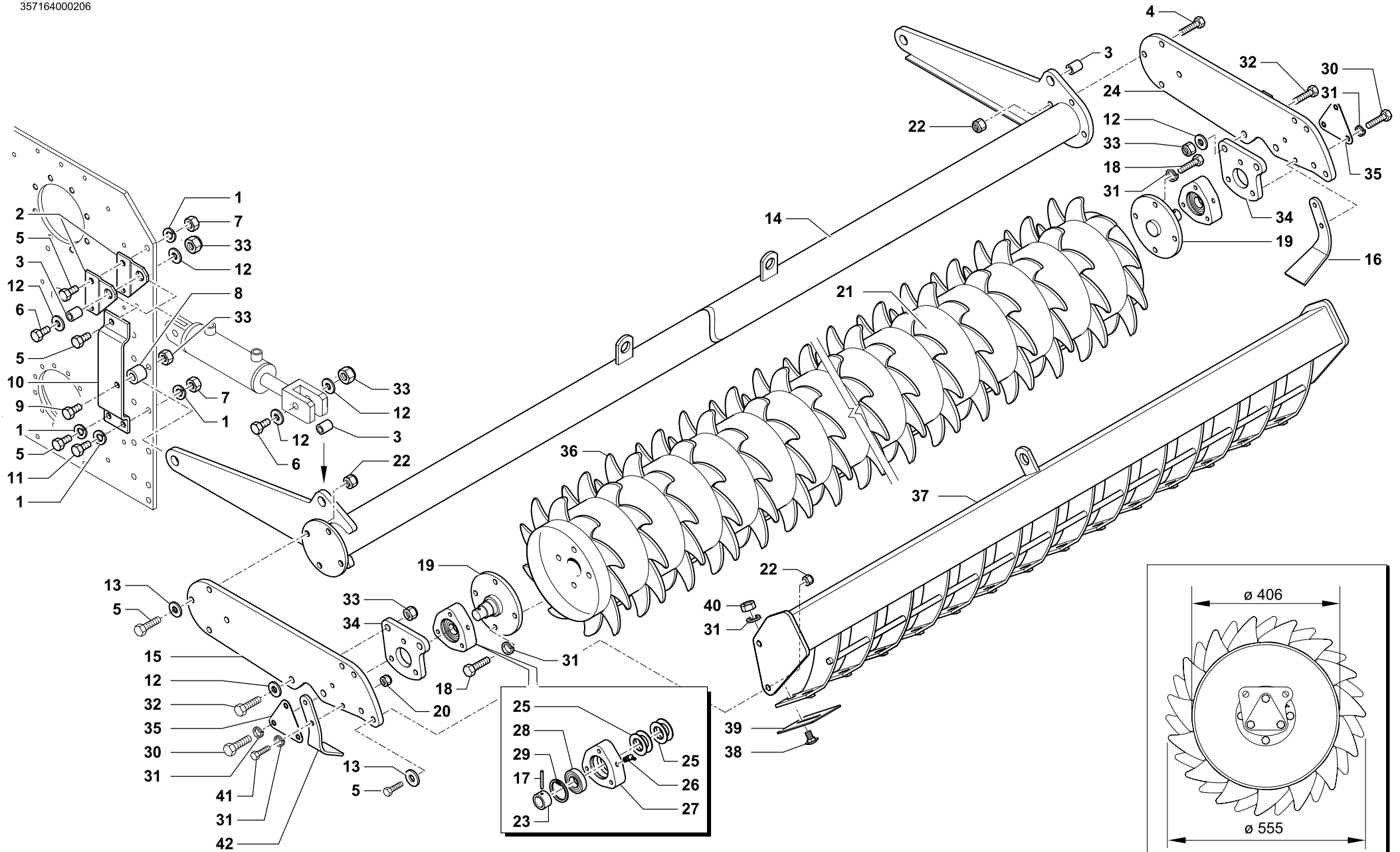
Tav.
Tab.
Taf.

357164

Rev.

00 0206

RIF.	N. CODICE	DENOMINAZIONE	DENOMINATION	BEZEICHNUNG	DENOMINATION
1	011004	Grower	Grower	Federscheibe	Grower
2	411529	Piastra	Plate	Plate	Platte
3	423833	Distanziale	Spacer	Distanzstueck	Entretoise
4	014082	Vite	Screw	Schraube	Vis
5	014019	Vite	Screw	Schraube	Vis
6	014398	Vite	Screw	Schraube	Vis
7	004004	Dado	Nut	Mutter	Ecrou
8	423769	Boccola	Bush	Buchse	Bague
9	014399	Vite	Screw	Schraube	Vis
10	423791	Taschetta rullo sinistra	L.H. Attach. arm fulcrum lug	Links Befestigungsarm	Fixation de bras gauche
11	014004	Vite	Screw	Schraube	Vis
12	010006	Rondella	Washer	Unterlegscheibe	Rondelle
13	010002	Rondella	Washer	Unterlegscheibe	Rondelle
450	661123	Barra rinforzo rullo SX	Bar	Stab	Barre
500	661122	Barra rinforzo rullo SX	Bar	Stab	Barre
550	661121	Barra rinforzo rullo SX	Bar	Stab	Barre
15	411470	Braccio esterno sinistro	Arm	Arm	Bras
16	911630	Raschietto laterale DX	Scraper	Schaber	Racloir
17	013019	Spina	Pin	Stift	Goupille
18	014145	Vite	Screw	Schraube	Vis
19	661401	Fusello	Stub axle	Flansch	Fusee
20	004084	Dado	Nut	Mutter	Ecrou
450	961921	Rullo packer (tamburo)	Packer roller	Packerwalze	Rouleau packer
500	961922	Rullo packer (tamburo)	Packer roller	Packerwalze	Rouleau packer
550	961923	Rullo packer (tamburo)	Packer roller	Packerwalze	Rouleau packer
22	004054	Dado	Nut	Mutter	Ecrou
23	661403	Bussola	Bush	Buchse	Bague
24	462011	Braccio interno sinistro	Arm	Arm	Bras
25	099018	Gruppo parapolvere	Dust cover	Staubdeckel	Cache anti poussière
26	008005	Ingrassatore	Grease nipple	Fettbuechse	Graisser
27	421604	Supporto	Support	Halterung	Support
28	003051	Cuscinetto	Bearing	Kugellager	Roulement
29	001006	Anello di arresto	Stop ring	Sperring	Bague d'arret



RULLO PACKER Ø 555 SINISTRO • L.H. PACKER ROLLER Ø 555
 PACKERWALZE Ø 555 LINKS • ROULEAU PACKER Ø 555 GAUCHE

Tav. Tab. Taf.	357164	Rev.	00 0206
----------------------	---------------	------	----------------



RULLO PACKER Ø 555 SINISTRO • L.H. PACKER ROLLER Ø 555
PACKERWALZE Ø 555 LINKS • ROULEAU PACKER Ø 555 GAUCHE

Tav.
Tab.
Taf.

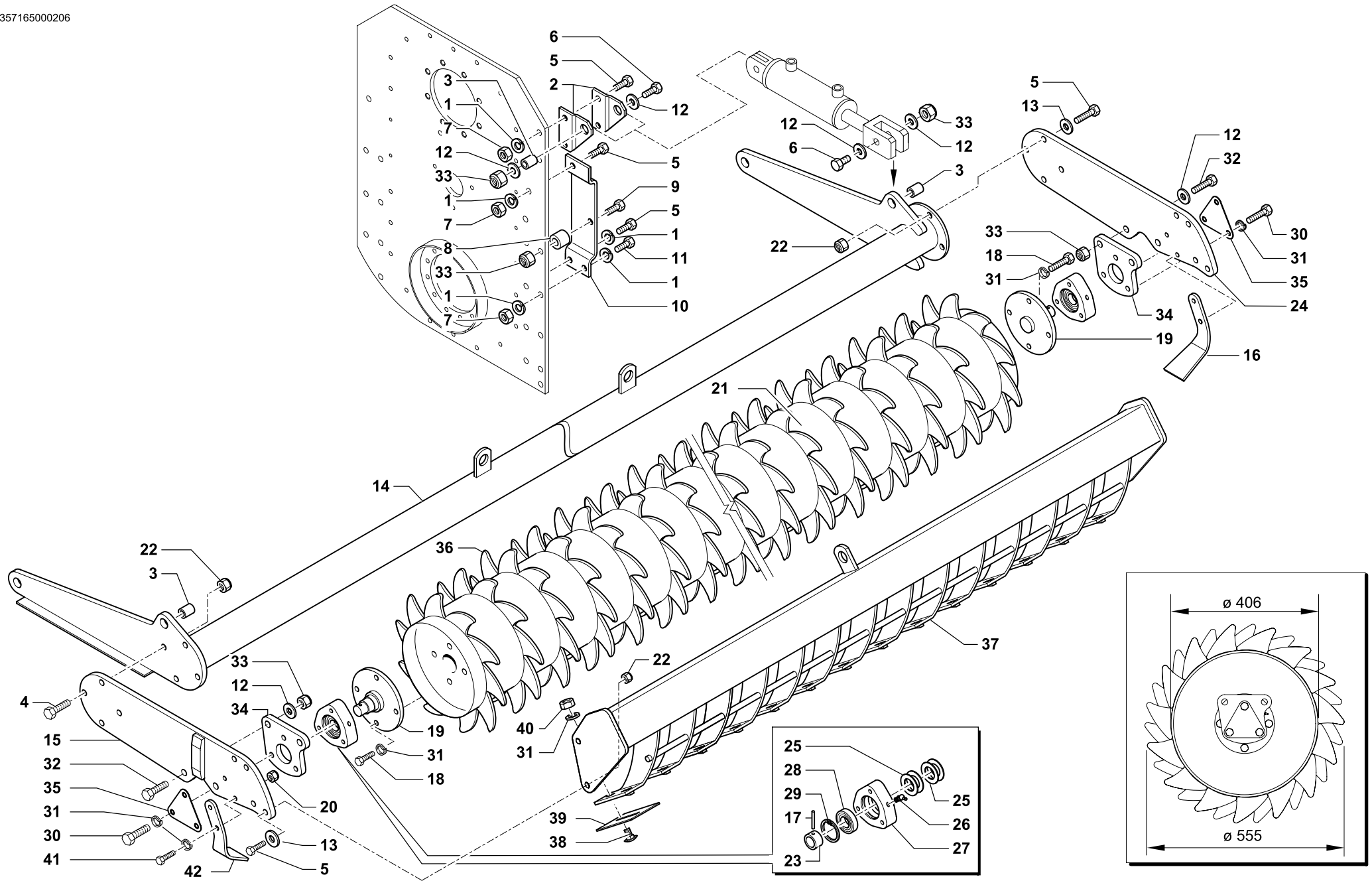
357164

Rev.

00

0206

RIF.	N. CODICE	DENOMINAZIONE	DENOMINATION	BEZEICHNUNG	DENOMINATION
30	014145	Vite	Screw	Schraube	Vis
31	011033	Grower	Grower	Federscheibe	Grower
32	014192	Vite	Screw	Schraube	Vis
33	004072	Dado	Nut	Mutter	Ecrou
34	661402	Piastra	Plate	Plate	Platte
35	612372	Chiusura	Plate	Plate	Platte
36	412782	Dente (da saldare)	Tine (to be welded)	Zahn (zum schweissen)	Dent (à souder)
450	37	961911	Barra porta raschietti	Scratcher support	Porte-racloir
500		961912	Barra porta raschietti	Scratcher support	Porte-racloir
550		961913	Barra porta raschietti	Scratcher support	Porte-racloir
38	014386	Vite	Screw	Schraube	Vis
39	911601	Raschietto	Scraper	Schaber	Racloir
40	004003	Dado	Nut	Mutter	Ecrou
41	014214	Vite	Screw	Schraube	Vis
42	911629	Raschietto laterale SX	Scraper	Schaber	Racloir
450	998241	Rullo packer (tamburo + supporti)	Packer roller	Packerwalze	Rouleau packer
500	998242	Rullo packer (tamburo + supporti)	Packer roller	Packerwalze	Rouleau packer
550	998243	Rullo packer (tamburo + supporti)	Packer roller	Packerwalze	Rouleau packer



RULLO PACKER Ø 555 DESTRO • R.H. PACKER ROLLER Ø 555
 PACKERWALZE Ø 555 RECHTS • ROULEAU PACKER Ø 555 DROITE

Tav. Tab. Taf.	357165	Rev.	00 0206
----------------------	---------------	------	----------------



RULLO PACKER Ø 555 DESTRO • R.H. PACKER ROLLER Ø 555
PACKERWALZE Ø 555 RECHTS • ROULEAU PACKER Ø 555 DROITE

Tav.
Tab.
Taf.

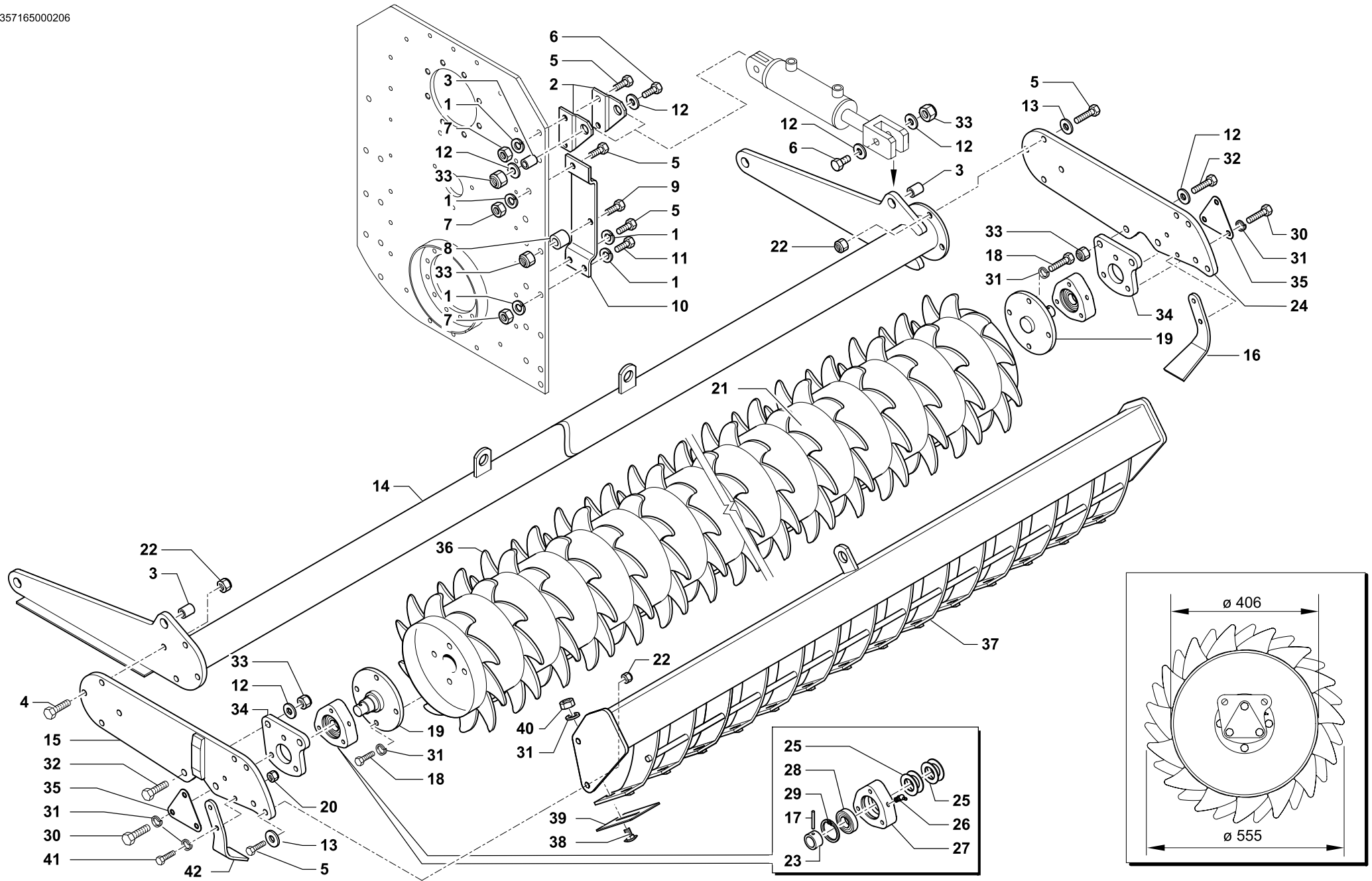
357165

Rev.

00

0206

RIF.	N. CODICE	DENOMINAZIONE	DENOMINATION	BEZEICHNUNG	DENOMINATION
1	011004	Grower	Grower	Federscheibe	Grower
2	423833	Distanziale	Spacer	Distanzstueck	Entretoise
3	423833	Distanziale	Spacer	Distanzstueck	Entretoise
4	014082	Vite	Screw	Schraube	Vis
5	014019	Vite	Screw	Schraube	Vis
6	014398	Vite	Screw	Schraube	Vis
7	004004	Dado	Nut	Mutter	Ecrou
8	423769	Boccola	Bush	Buchse	Bague
9	014399	Vite	Screw	Schraube	Vis
10	423790	Taschetta rullo destra	R.H. Attach. arm fulcrum lug	Rechts Befestigungsarm	Fixation de bras droit
11	014004	Vite	Screw	Schraube	Vis
12	010006	Rondella	Washer	Unterlegscheibe	Rondelle
13	010002	Rondella	Washer	Unterlegscheibe	Rondelle
450	14	661133	Barra rinforzo rullo DX	Stab	Barre
500		661132	Barra rinforzo rullo DX	Stab	Barre
550		661131	Barra rinforzo rullo DX	Stab	Barre
15	462014	Braccio interno destro	Arm	Arm	Bras
16	911630	Raschietto laterale DX	Scraper	Schaber	Racloir
17	013019	Spina	Pin	Stift	Goupille
18	014145	Vite	Screw	Schraube	Vis
19	661401	Fusello	Stub axle	Flansch	Fusee
20	004084	Dado	Nut	Mutter	Ecrou
450	21	961921	Rullo packer (tamburo)	Packer roller	Rouleau packer
500		961922	Rullo packer (tamburo)	Packer roller	Rouleau packer
550		961923	Rullo packer (tamburo)	Packer roller	Rouleau packer
22	004054	Dado	Nut	Mutter	Ecrou
23	661403	Bussola	Bush	Buchse	Bague
24	411470	Braccio esterno destro	Arm	Arm	Bras
25	099018	Gruppo parapolvere	Dust cover	Staubdeckel	Cache anti poussière
26	008005	Ingrassatore	Grease nipple	Fettbuechse	Graisser
27	421604	Supporto	Support	Halterung	Support
28	003051	Cuscinetto	Bearing	Kugellager	Roulement
29	001006	Anello di arresto	Stop ring	Sperring	Bague d'arret



RULLO PACKER Ø 555 DESTRO • R.H. PACKER ROLLER Ø 555
PACKERWALZE Ø 555 RECHTS • ROULEAU PACKER Ø 555 DROITE

Tav. Tab. Taf.	357165	Rev.	00 0206
----------------------	---------------	------	----------------



RULLO PACKER Ø 555 DESTRO • R.H. PACKER ROLLER Ø 555
PACKERWALZE Ø 555 RECHTS • ROULEAU PACKER Ø 555 DROITE

Tav.
Tab.
Taf.

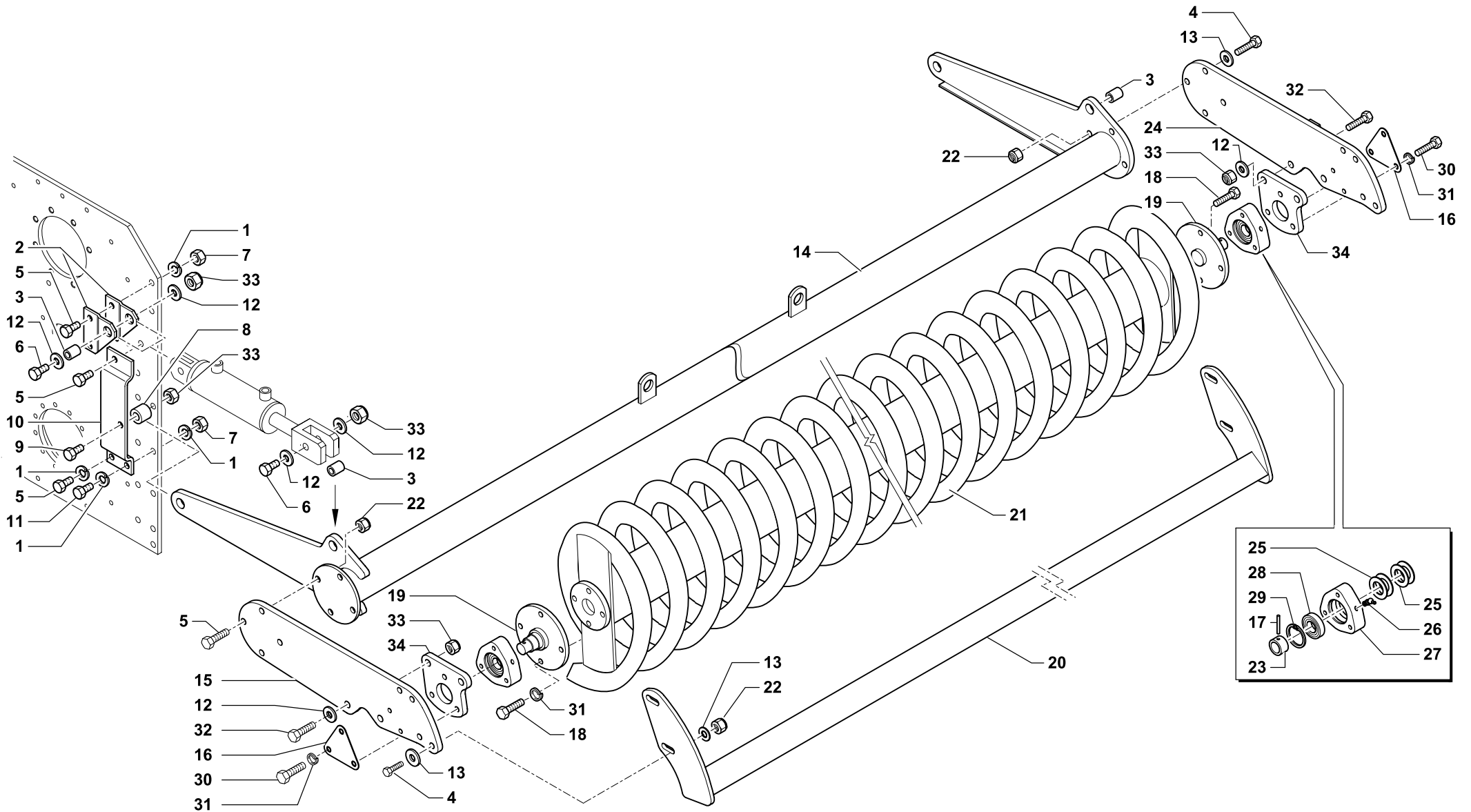
357165

Rev.

00

0206

RIF.	N. CODICE	DENOMINAZIONE	DENOMINATION	BEZEICHNUNG	DENOMINATION
30	014145	Vite	Screw	Schraube	Vis
31	011033	Grower	Grower	Federscheibe	Grower
32	014192	Vite	Screw	Schraube	Vis
33	004072	Dado	Nut	Mutter	Ecrou
34	661402	Piastra	Plate	Plate	Platte
35	612372	Chiusura	Plate	Plate	Platte
36	412782	Dente (da saldare)	Tine (to be welded)	Zahn (zum schweissen)	Dent (à souder)
450	37	961911	Barra porta raschietti	Scratcher support	Porte-racloir
500		961912	Barra porta raschietti	Scratcher support	Porte-racloir
550		961913	Barra porta raschietti	Scratcher support	Porte-racloir
38	014386	Vite	Screw	Schraube	Vis
39	911601	Raschietto	Scraper	Schaber	Racloir
40	004003	Dado	Nut	Mutter	Ecrou
41	014214	Vite	Screw	Schraube	Vis
42	911629	Raschietto laterale SX	Scraper	Schaber	Racloir
450	998241	Rullo packer (tamburo + supporti)	Packer roller	Packerwalze	Rouleau packer
500	998242	Rullo packer (tamburo + supporti)	Packer roller	Packerwalze	Rouleau packer
550	998243	Rullo packer (tamburo + supporti)	Packer roller	Packerwalze	Rouleau packer



RULLO SPIRALE Ø 470 SINISTRO • L.H. SPIRAL ROLLER Ø 470
 L.H. SPIRAL WALZE Ø 470 • ROULEAU SPIRALE Ø 470 GAUCHE

Tav. Tab. Taf.	357166	Rev.	00 0206
----------------------	---------------	------	----------------



RULLO SPIRALE Ø 470 SINISTRO • L.H. SPIRAL ROLLER Ø 470
L.H. SPIRAL WALZE Ø 470 • ROULEAU SPIRALE Ø 470 GAUCHE

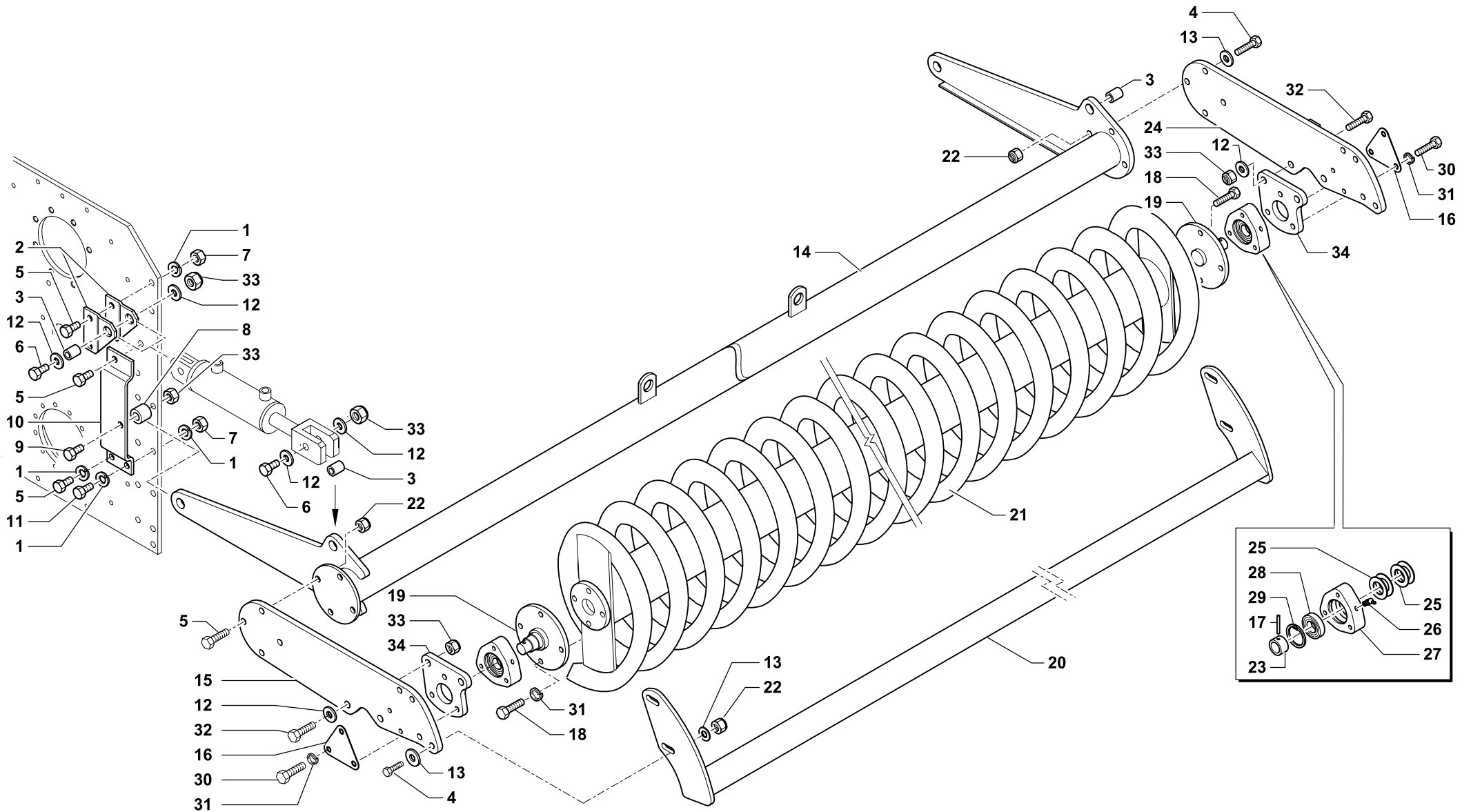
Tav.
Tab.
Taf.

357166

Rev.

00 0206

RIF.	N. CODICE	DENOMINAZIONE	DENOMINATION	BEZEICHNUNG	DENOMINATION
1	011004	Grower	Grower	Federscheibe	Grower
2	411529	Piastra	Plate	Plate	Platte
3	423833	Distanziale	Spacer	Distanzstueck	Entretoise
4	014082	Vite	Screw	Schraube	Vis
5	014019	Vite	Screw	Schraube	Vis
6	014398	Vite	Screw	Schraube	Vis
7	004004	Dado	Nut	Mutter	Ecrou
8	423769	Boccola	Bush	Buchse	Bague
9	014399	Vite	Screw	Schraube	Vis
10	423791	Taschetta rullo sinistra	L.H. Attach. arm fulcrum lug	Links Befestigungsarm	Fixation de bras gauche
11	014004	Vite	Screw	Schraube	Vis
12	010006	Rondella	Washer	Unterlegscheibe	Rondelle
13	010002	Rondella	Washer	Unterlegscheibe	Rondelle
450	14	661123	Barra rinforzo rullo SX	Stab	Barre
500		661122	Barra rinforzo rullo SX	Stab	Barre
550		661121	Barra rinforzo rullo SX	Stab	Barre
15	411470	Braccio esterno sinistro	Arm	Arm	Bras
16	612372	Chiusura	Plate	Plate	Platte
17	013019	Spina	Pin	Stift	Goupille
18	014145	Vite	Screw	Schraube	Vis
19	661401	Fusello	Stub axle	Flansch	Fusee
450	20	961821	Barra raschietto	Scratcher support	Porte-racloir
500		961822	Barra raschietto	Scratcher support	Porte-racloir
550		961823	Barra raschietto	Scratcher support	Porte-racloir
450	21	961981	Rullo spirale (tamburo)	Spiral roller	Rouleau spirale
500		961982	Rullo spirale (tamburo)	Spiral roller	Rouleau spirale
550		961983	Rullo spirale (tamburo)	Spiral roller	Rouleau spirale
22	004054	Dado	Nut	Mutter	Ecrou
23	661403	Bussola	Bush	Buchse	Bague
24	462011	Braccio interno sinistro	Arm	Arm	Bras
25	099018	Gruppo parapolvere	Dust cover	Staubdeckel	Cache anti poussière
26	008005	Ingrassatore	Grease nipple	Fettbuechse	Graisneur
27	421604	Supporto	Support	Halterung	Support



RULLO SPIRALE Ø 470 SINISTRO • L.H. SPIRAL ROLLER Ø 470
 L.H. SPIRAL WALZE Ø 470 • ROULEAU SPIRALE Ø 470 GAUCHE

Tav. Tab. Taf.	357166	Rev.	00 0206
----------------------	---------------	------	----------------



RULLO SPIRALE Ø 470 SINISTRO • L.H. SPIRAL ROLLER Ø 470
L.H. SPIRAL WALZE Ø 470 • ROULEAU SPIRALE Ø 470 GAUCHE

Tav.
Tab.
Taf.

357166

Rev.

00

0206

RIF.	N. CODICE	DENOMINAZIONE	DENOMINATION	BEZEICHNUNG	DENOMINATION
28	003051	Cuscinetto	Bearing	Kugellager	Roulement
29	001006	Anello di arresto	Stop ring	Sperring	Bague d'arret
30	014145	Vite	Screw	Schraube	Vis
31	011003	Grower	Grower	Federscheibe	Grower
32	014192	Vite	Screw	Schraube	Vis
33	004072	Dado	Nut	Mutter	Ecrou
34	661402	Piastra	Plate	Plate	Platte
450	998281	Rullo spirale (tamburo + supporti)	Spiral roller	Spiral walze	Rouleau spirale
500	998282	Rullo spirale (tamburo + supporti)	Spiral roller	Spiral walze	Rouleau spirale
550	998283	Rullo spirale (tamburo + supporti)	Spiral roller	Spiral walze	Rouleau spirale



RULLO SPIRALE Ø 470 DESTRO • R.H. SPIRAL ROLLER Ø 470
R.H. SPIRAL WALZE Ø 470 • ROULEAU SPIRALE Ø 470 DROITE

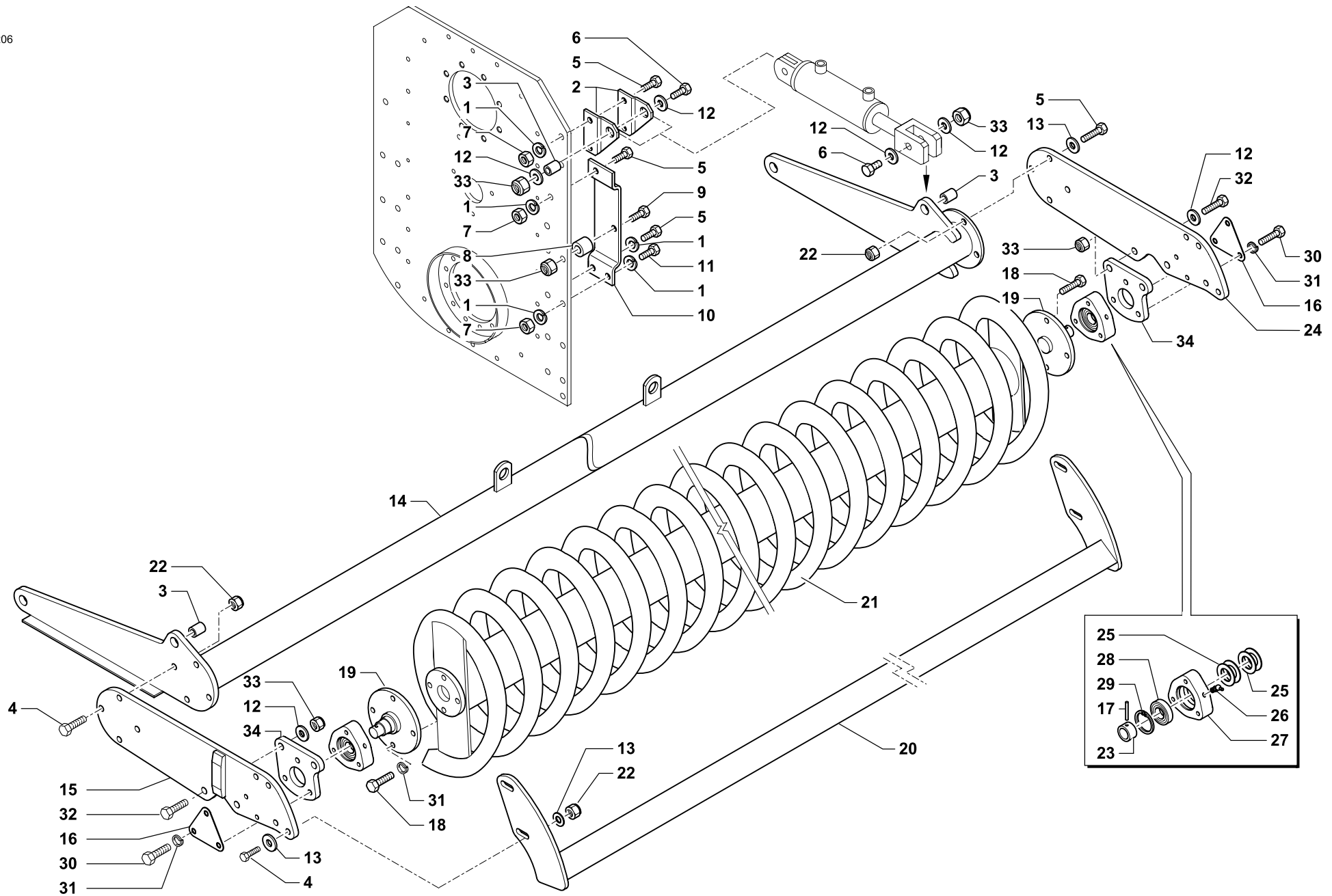
Tav.
Tab.
Taf.

357167

Rev.

00 0206

RIF.	N. CODICE	DENOMINAZIONE	DENOMINATION	BEZEICHNUNG	DENOMINATION
1	011004	Grower	Grower	Federscheibe	Grower
2	411528	Piastra	Plate	Plate	Platte
3	423833	Distanziale	Spacer	Distanzstueck	Entretoise
4	014082	Vite	Screw	Schraube	Vis
5	014019	Vite	Screw	Schraube	Vis
6	014398	Vite	Screw	Schraube	Vis
7	004004	Dado	Nut	Mutter	Ecrou
8	423769	Boccola	Bush	Buchse	Bague
9	014399	Vite	Screw	Schraube	Vis
10	423790	Taschetta rullo destra	R.H. Attach. arm fulcrum lug	Rechts Befestigungsarm	Fixation de bras droit
11	014004	Vite	Screw	Schraube	Vis
12	010006	Rondella	Washer	Unterlegscheibe	Rondelle
13	010002	Rondella	Washer	Unterlegscheibe	Rondelle
450	14	661133	Barra rinforzo rullo DX	Stab	Barre
500		661132	Barra rinforzo rullo DX	Stab	Barre
550		661131	Barra rinforzo rullo DX	Stab	Barre
	15	661141	Braccio interno destro	Arm	Bras
	16	612372	Chiusura	Plate	Platte
	17	013019	Spina	Pin	Stift
	18	014145	Vite	Screw	Schraube
	19	661401	Fusello	Stub axle	Flansch
450	20	961821	Barra raschietto	Scratcher support	Porte-racloir
500		961822	Barra raschietto	Scratcher support	Porte-racloir
550		961823	Barra raschietto	Scratcher support	Porte-racloir
450	21	961981	Rullo spirale (tamburo)	Spiral roller	Rouleau spirale
500		961982	Rullo spirale (tamburo)	Spiral roller	Rouleau spirale
550		961983	Rullo spirale (tamburo)	Spiral roller	Rouleau spirale
	22	004054	Dado	Nut	Ecrou
	23	661403	Bussola	Bush	Bague
	24	411470	Braccio esterno destro	Arm	Bras
	25	099018	Gruppo parapolvere	Dust cover	Cache anti poussière
	26	008005	Ingrassatore	Grease nipple	Graisneur
	27	421604	Supporto	Support	Support



RULLO SPIRALE Ø 470 DESTRO • R.H. SPIRAL ROLLER Ø 470
 R.H. SPIRAL WALZE Ø 470 • ROULEAU SPIRALE Ø 470 DROITE

Tav. Tab. Taf.	357167	Rev.	00 0206
----------------------	---------------	------	----------------



RULLO SPIRALE Ø 470 DESTRO • R.H. SPIRAL ROLLER Ø 470
R.H. SPIRAL WALZE Ø 470 • ROULEAU SPIRALE Ø 470 DROITE

Tav.
Tab.
Taf.

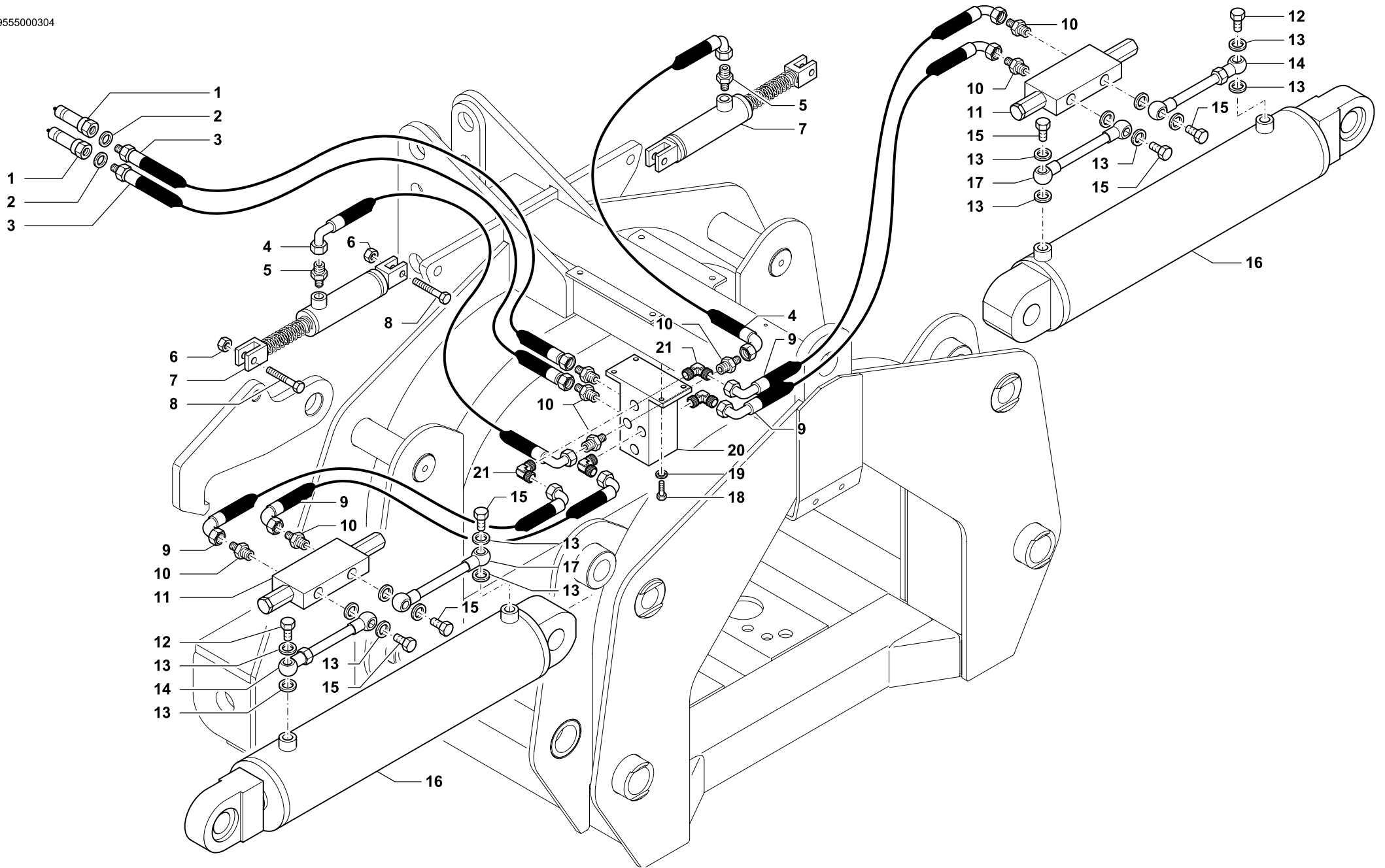
357167

Rev.

00

0206

RIF.	N. CODICE	DENOMINAZIONE	DENOMINATION	BEZEICHNUNG	DENOMINATION
28	003051	Cuscinetto	Bearing	Kugellager	Roulement
29	001006	Anello di arresto	Stop ring	Sperring	Bague d'arret
30	014145	Vite	Screw	Schraube	Vis
31	011003	Grower	Grower	Federscheibe	Grower
32	014192	Vite	Screw	Schraube	Vis
33	004072	Dado	Nut	Mutter	Ecrou
34	661402	Piastra	Plate	Plate	Platte
450	998281	Rullo spirale (tamburo + supporti)	Spiral roller	Spiral walze	Rouleau spirale
500	998282	Rullo spirale (tamburo + supporti)	Spiral roller	Spiral walze	Rouleau spirale
550	998283	Rullo spirale (tamburo + supporti)	Spiral roller	Spiral walze	Rouleau spirale



IMPIANTO IDRAULICO SOLLEVAMENTO • HYDRAULIC SYSTEM FOR LIFTING
 HYDRAULIKANLAGE • INSTALLATION HYDRAULIQUE DE SOULEVEMENT

Tav.
 Tab.
 Taf. **349555**

Rev. **00 0304**



IMPIANTO IDRAULICO SOLLEVAMENTO • HYDRAULIC SYSTEM FOR LIFTING
HYDRAULIKANLAGE • INSTALLATION HYDRAULIQUE DE SOULEVEMENT

Tav.
Tab.
Taf.

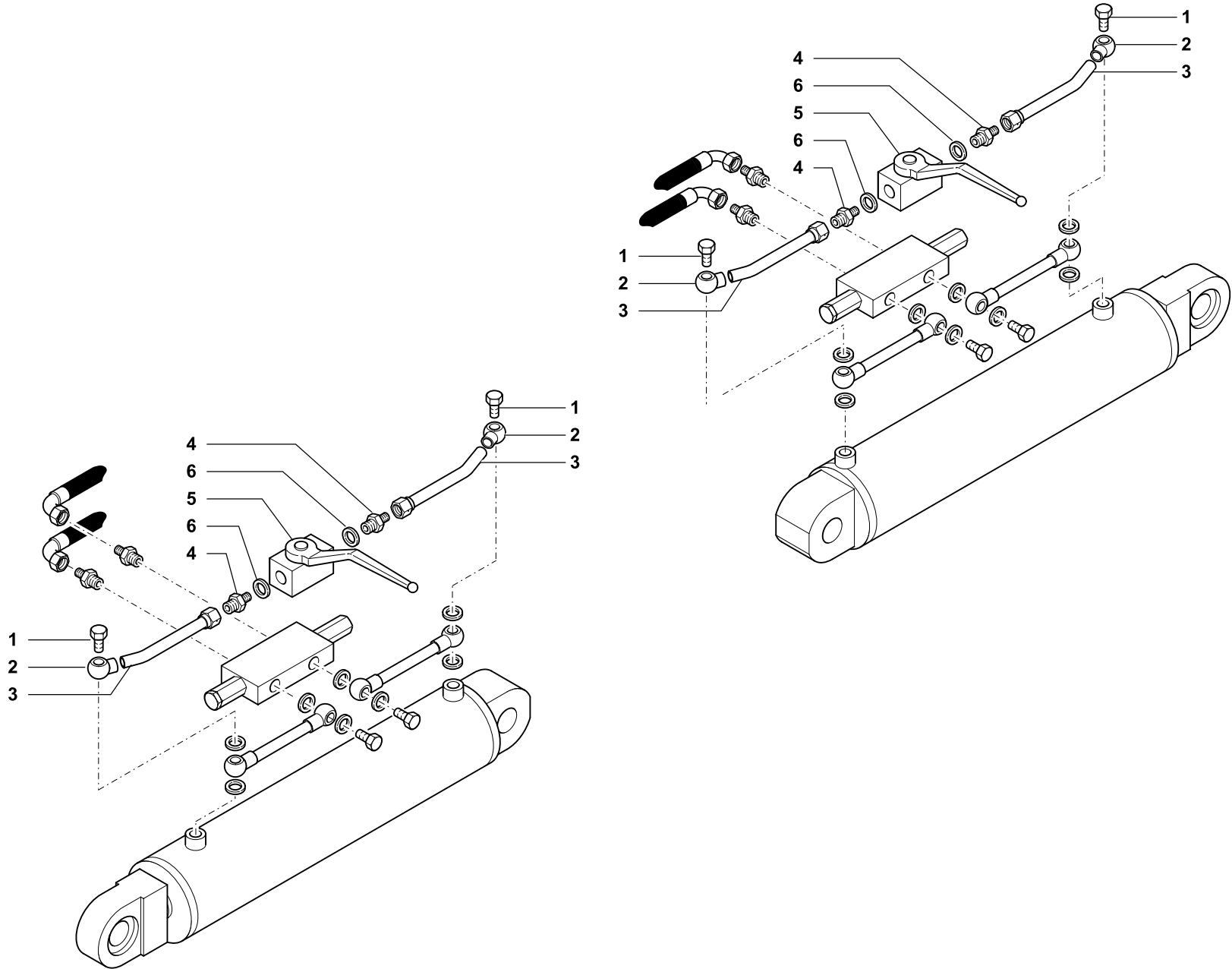
349555

Rev.

00

0304

RIF.	N. CODICE	DENOMINAZIONE	DENOMINATION	BEZEICHNUNG	DENOMINATION
1	022082	Innesto rapido	Shap-on coupling	Baionett kupplung	Joint a baionette
2	022087	Rosetta di rame	Washer	Unterlegscheibe	Rondelle
3	023178	Tubo	Hose	Schlauch	Tuyau
4	023119	Tubo	Hose	Schlauch	Tuyau
5	022130	Raccordo diritto	Connection	Anschluss	Raccord
6	004072	Dado	Nut	Mutter	Ecrou
7	671777	Martinetto completo	Complete jack	Komplette winde	Vérin complet
8	014192	Vite	Screw	Schraube	Vis
9	023184	Tubo	Hose	Schlauch	Tuyau
10	022129	Raccordo diritto	Connection	Anschluss	Raccord
11	021058	Valvola di blocco	Stop valve	Sperrventil	Suopape d'arret
12	022175	Vite strozzata	Screw	Schraube	Vis
13	022086	Rosetta di rame	Washer	Unterlegscheibe	Rondelle
14	621740	Tubo valvola	Hose	Schlauch	Tuyau
15	022070	Vite cava	Screw	Schraube	Vis
16	671816	Martinetto completo	Complete jack	Komplette winde	Vérin complet
17	621721	Tubo valvola	Hose	Schlauch	Tuyau
18	014032	Vite	Screw	Schraube	Vis
19	010015	Rondella	Washer	Unterlegscheibe	Rondelle
20	462265	Blocchetto ripartitore	Connection block	Kontrolmechanismus	Distributeur
21	022120	Raccordo 90°	Connection	Anschluss	Raccord



KIT SISTEMA FLOTTANTE • FLOATING SYSTEM
SCHWINGSYSTEM • KIT SYSTEME FLOTANT

Tav.	349556	Rev.	00 0304
Tab.			
Taf.			



KIT SISTEMA FLOTTANTE • FLOATING SYSTEM
SCHWINGSYSTEM • KIT SYSTEME FLOTANT

Tav.
Tab.
Taf.

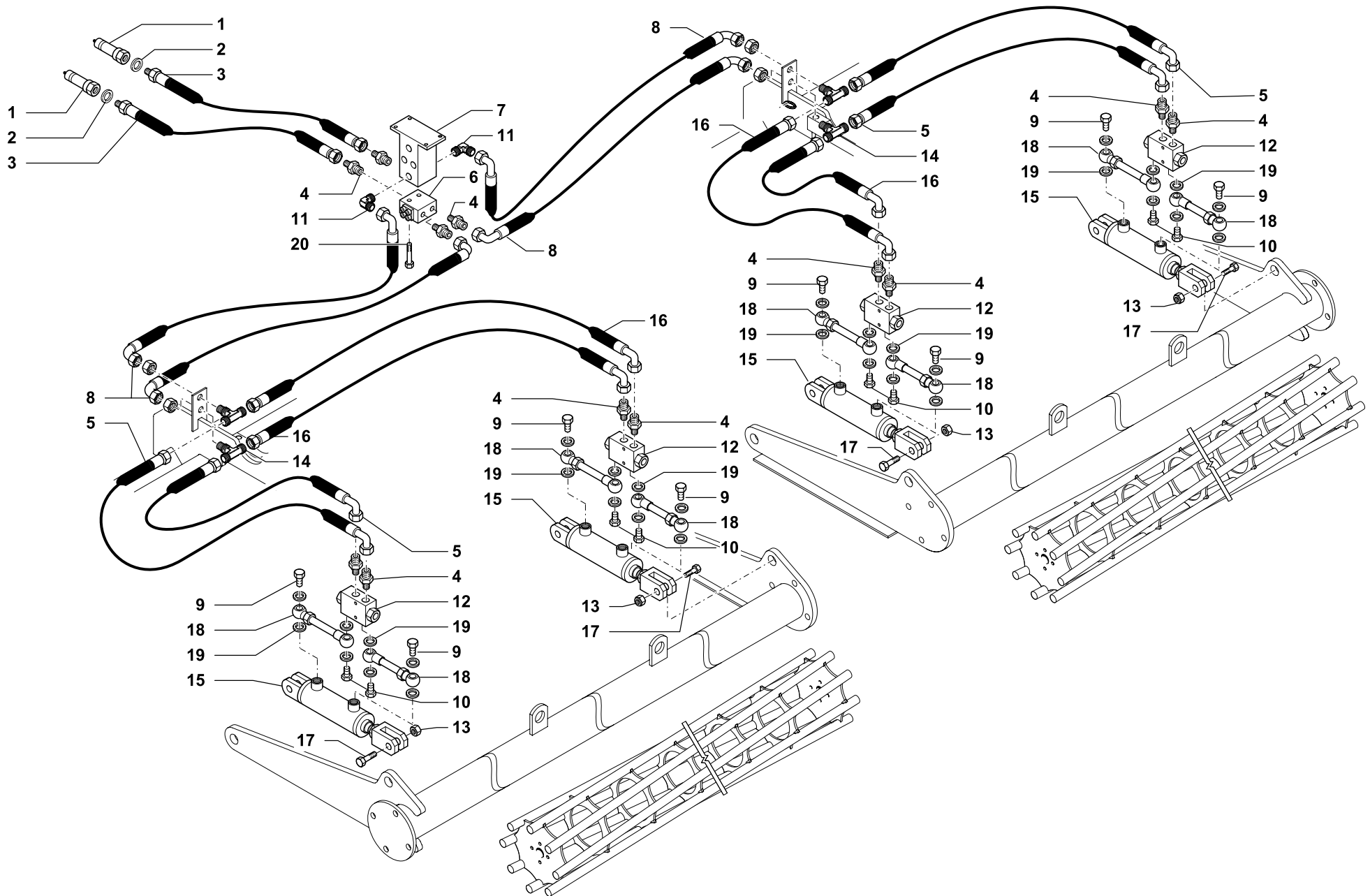
349556

Rev.

00

0304

RIF.	N. CODICE	DENOMINAZIONE	DENOMINATION	BEZEICHNUNG	DENOMINATION
1	022166	Vite forata	Screw	Schraube	Vis
2	022151	Occhio	Pipe fitting	Rohrverschraubung	Raccord
3	021181	Tubo	Hose	Schlauch	Tuyau
4	022129	Raccordo	Connection	Anschluss	Raccord
5	021172	Rubinetto	Tap	Ablasshahn	Robinet
6	022086	Rondella rame	Washer	Unterlegscheibe	Rondelle
	971760	Kit sistema flottante	Floating system	Schwingsystem	Kit systeme flotant

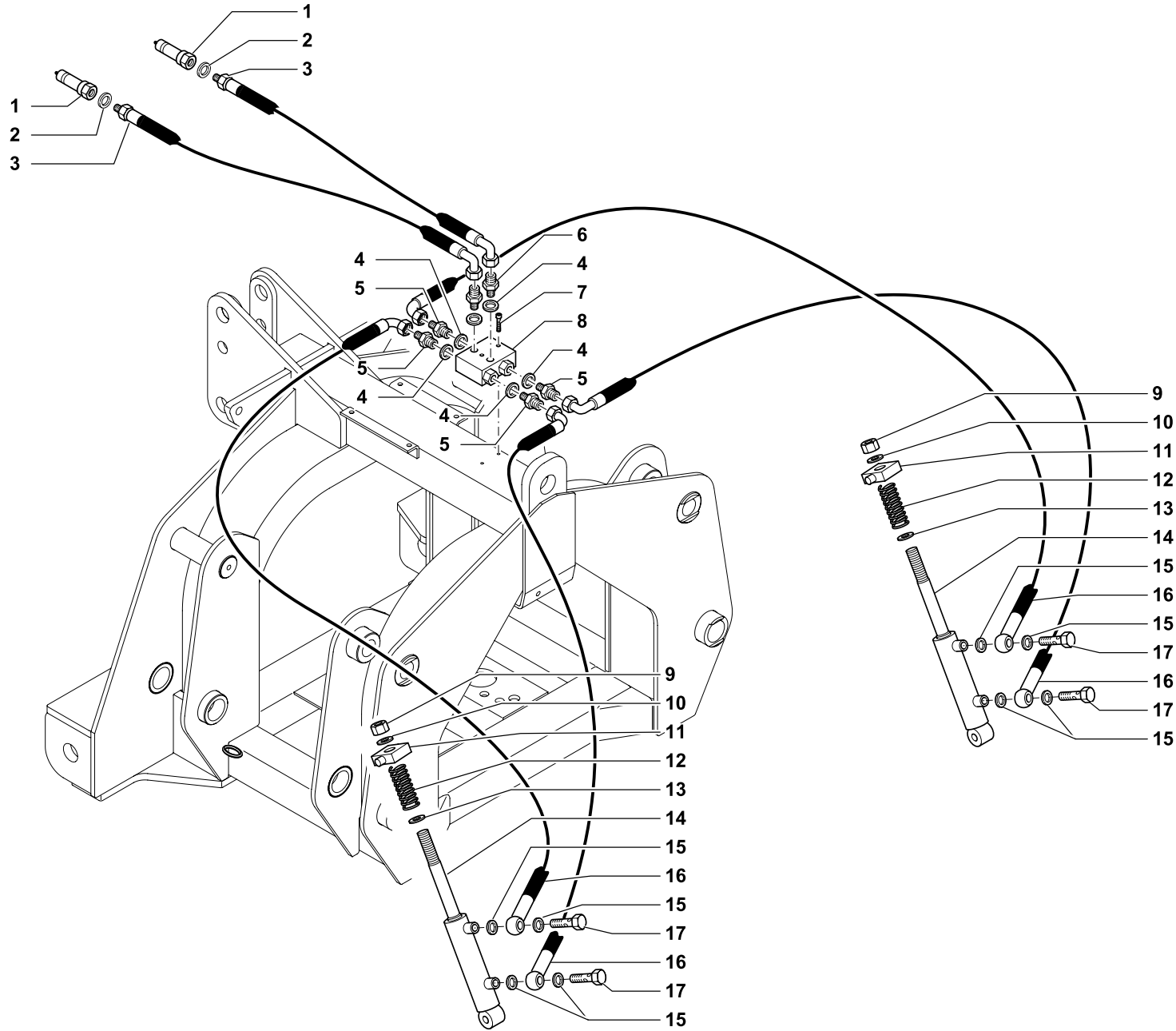


IMPIANTO IDRAULICO SOLLEVAMENTO RULLI • HYDRAULIC SYSTEM FOR ROLLER LIFTING
 HYDRAULISCHE ANLAGE FÜR WALZE BETEETIGUNG • INSTALLATION HYDRAULIQUE REGLAGE ROULEAUX

Tav. Tab. Taf.	357580	Rev.	00 0206
----------------------	---------------	------	----------------



RIF.	N. CODICE	DENOMINAZIONE	DENOMINATION	BEZEICHNUNG	DENOMINATION	
1	022082	Innesto rapido	Shap-on coupling	Baionett kupplung	Joint a baionette	
2	022087	Rosetta di rame	Washer	Unterlegscheibe	Rondelle	
3	023178	Tubo	Hose	Schlauch	Tuyau	
4	022129	Raccordo	Connection	Anschluss	Raccord	
450	5	023154	Tubo	Hose	Schlauch	Tuyau
500		023154	Tubo	Hose	Schlauch	Tuyau
550		023152	Tubo	Hose	Schlauch	Tuyau
6	021073	Divisore di flusso	Flow divider	Flussteiler	Diviseur de flux	
7	462265	Blocchetto ripartitore	Connection block	Kontrolmechanismus	Distributeur	
8	023153	Tubo	Hose	Schlauch	Tuyau	
9	022175	Vite strozzata	Screw	Schraube	Vis	
10	022070	Vite cava	Screw	Schraube	Vis	
11	022120	Raccordo 90°	Connection	Anschluss	Raccord	
12	021094	Valvola di blocco	Stop valve	Sperrventil	Suopape d'arret	
13	004072	Dado	Nut	Mutter	Ecrou	
14	022178	Raccordo T	Connection	Anschluss	Raccord	
15	471444	Martinetto completo	Complete jack	Komplette winde	Vérin complet	
16	023152	Tubo	Hose	Schlauch	Tuyau	
17	014398	Vite	Screw	Schraube	Vis	
18	621736	Tubo valvola	Hose	Schlauch	Tuyau	
19	022086	Rosetta di rame	Washer	Unterlegscheibe	Rondelle	
20	014122	Vite	Screw	Schraube	Vis	



**KIT MARTINETTI IDRAULICI SOLLEVAMENTO VENTOLA • HYDRAULIC RAMS KIT FOR TAILGATE ADJUSTMENT
SATZ HYDRAULISCHER WINDEN ZUR HECKKLAPPENVERSTELLUNG • REGLAGE HYDRAULIQUE DU TABLIER**

Tav. **350560**

Rev. **00**

0304

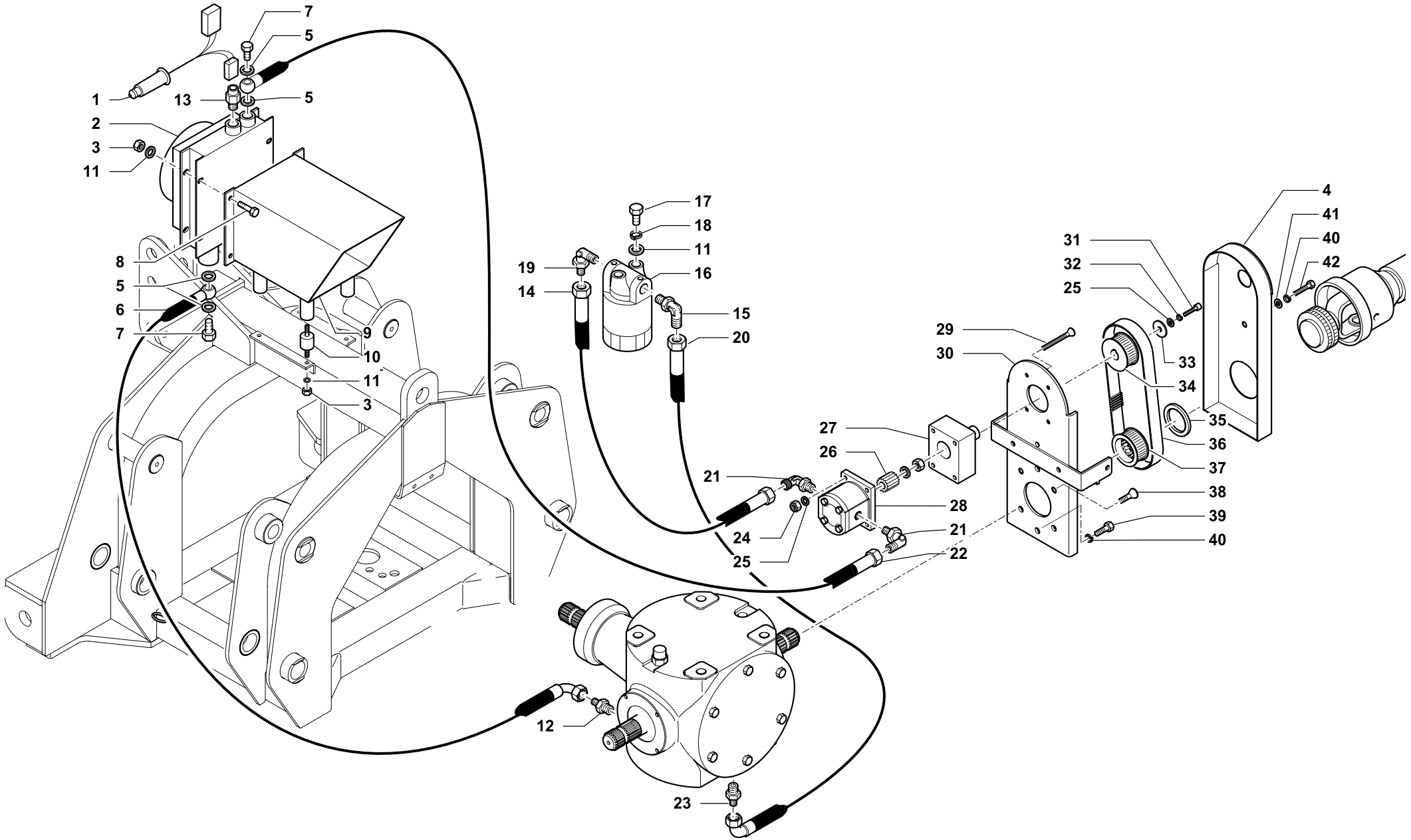


**KIT MARTINETTI IDRAULICI SOLLEVAMENTO VENTOLA • HYDRAULIC RAMS KIT FOR TAILGATE ADJUSTMENT
SATZ HYDRAULISCHER WINDEN ZUR HECKKLAPPENVERSTELLUNG • REGLAGE HYDRAULIQUE DU TABLIER**

Tav.
Tab.
Taf. **350560**

Rev. **00 0304**

RIF.	N. CODICE	DENOMINAZIONE	DENOMINATION	BEZEICHNUNG	DENOMINATION
1	022082	Innesto rapido	Shap-on coupling	Baionett kupplung	Joint a baionette
2	022087	Rondella	Washer	Unterlegscheibe	Rondelle
3	023064	Tubo	Hose	Schlauch	Tuyau
4	022085	Rondella	Washer	Unterlegscheibe	Rondelle
5	022104	Raccordo	Connection	Anschluss	Raccord
6	022088	Raccordo	Connection	Anschluss	Raccord
7	014307	Vite	Screw	Schraube	Vis
8	021092	Valvola blocco	Stop valve	Sperrventil	Suopape d'arret
9	004073	Dado	Nut	Mutter	Ecrou
10	010009	Rondella	Washer	Unterlegscheibe	Rondelle
11	923587	Supporto	Support	Halterung	Support
12	923505	Molla	Spring	Feder	Ressort
13	010012	Rondella	Washer	Unterlegscheibe	Rondelle
14	971525	Martinetto completo	Complete jack	Komplette winde	Vérin complet
15	022086	Rondella	Washer	Unterlegscheibe	Rondelle
16	023193	Tubo	Hose	Schlauch	Tuyau
17	022175	Vite strozzata	Screw	Schraube	Vis
	971769	Kit martinetti idraulici	Hydraulic rams kit	Satz Hydraulischer	Kit reglage hydraulique du tablier



KIT DI RAFFREDDAMENTO • COOLING KIT
KUEHLUNGSKIT • KIT DE REFRROIDISSEMENT

Tav. Tab. Taf.	357581	Rev.	00 0206
----------------------	---------------	------	----------------



KIT DI RAFFREDDAMENTO • COOLING KIT
KUEHLUNGSKIT • KIT DE REFROIDISSEMENT

Tav.
Tab.
Taf.

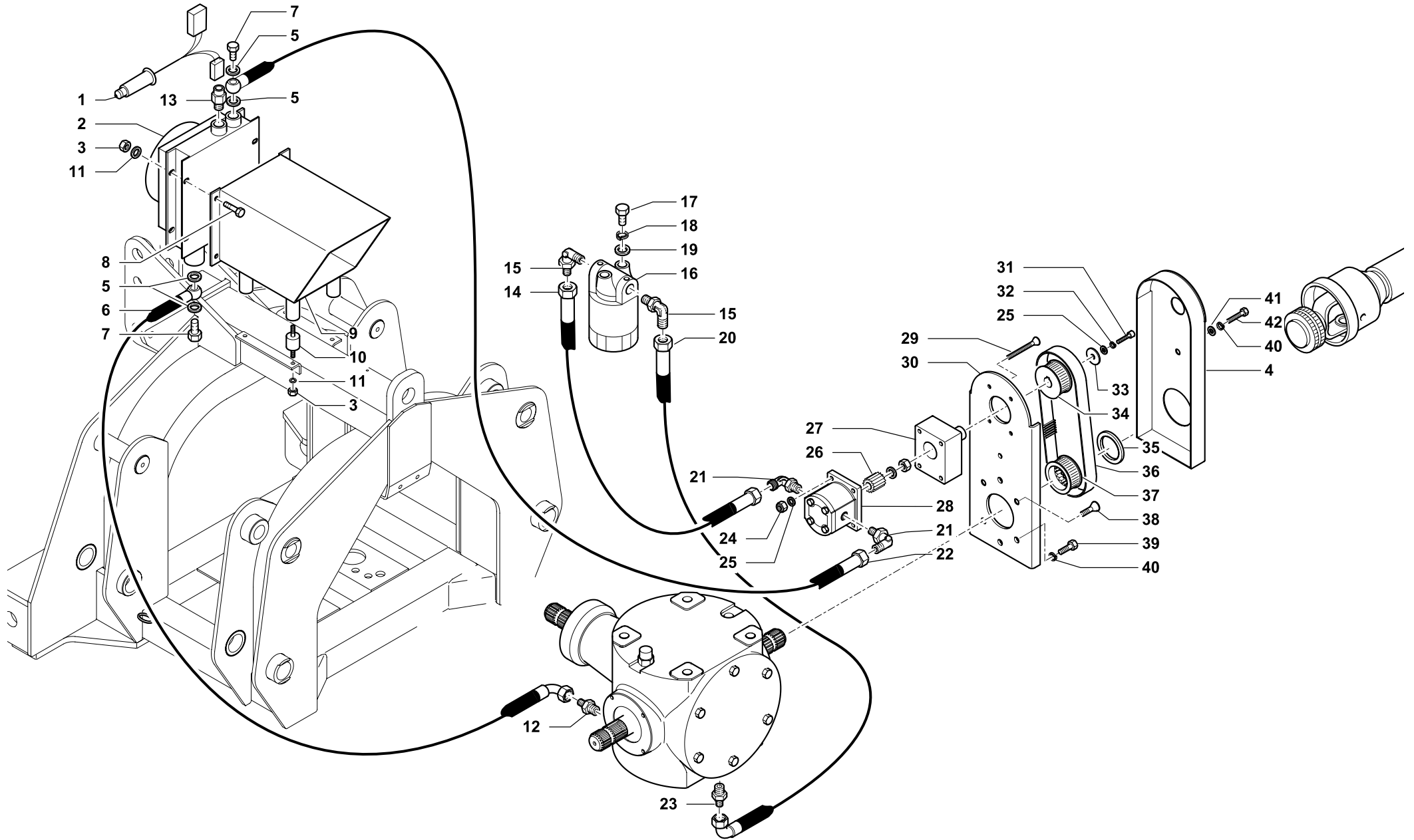
357581

Rev.

00

0206

RIF.	N. CODICE	DENOMINAZIONE	DENOMINATION	BEZEICHNUNG	DENOMINATION
1	027001	Cavo alimentazione	Cable	Kabel	Cable
2	021055	Scambiatore	Exchange	Waermeaustauscher	Echangeur
3	004055	Dado	Nut	Mutter	Ecrou
4	461107	Coperchio carter	Cover	Deckel	Couvercle
5	022087	Rondella	Washer	Unterlegscheibe	Rondelle
6	023182	Tubo	Hose	Schlauch	Tuyau
7	022030	Vite forata	Capstan screw	Lochschraube	Vis trouee
8	014001	Vite	Screw	Schraube	Vis
9	661110	Convogliatore	Air duct	Kühlerhaube	Convoyeur d'air
10	099124	Puffer	Screw shock absorber	Pufferfeder	Ammortisseur
11	010023	Rondella	Washer	Unterlegscheibe	Rondelle
12	023086	Raccordo	Connection	Anschluss	Raccord
13	021061	Termostato	Thermostat	Thermostat	Thermostat
14	023115	Tubo	Hose	Schlauch	Tuyau
15	022119	Raccordo	Connection	Anschluss	Raccord
16	021052	Filtro	Filter	Filer	Filtre
17	014005	Vite	Screw	Schraube	Vis
18	011001	Grower	Grower	Federscheibe	Grower
19	022121	Raccordo	Connection	Anschluss	Raccord
20	023175	Tubo	Hose	Schlauch	Tuyau
21	022120	Raccordo	Connection	Anschluss	Raccord
22	023181	Tubo	Hose	Schlauch	Tuyau
23	022159	Raccordo	Connection	Anschluss	Raccord
24	004083	Dado	Nut	Mutter	Ecrou
25	010015	Rondella	Washer	Unterlegscheibe	Rondelle
26	021079	Semigiunto	Hub	Moyeu	Nabe
27	021078	Supporto	Support	Halterung	Support
28	021051	Pompa	Pump	Pumpe	Pompe
29	014393	Vite	Screw	Schraube	Vis
30	461107	Supporto carter	Support	Halterung	Support
31	014306	Vite	Screw	Schraube	Vis
32	011009	Grower	Grower	Federscheibe	Grower
33	010035	Rondella	Washer	Unterlegscheibe	Rondelle



**KIT DI RAFFREDDAMENTO • COOLING KIT
KUEHLUNGSKIT • KIT DE REFRROIDISSEMENT**

Tav. Tab. Taf.	350561	Rev.	00 0304
----------------------	---------------	------	----------------



KIT DI RAFFREDDAMENTO • COOLING KIT
KUEHLUNGSKIT • KIT DE REFROIDISSEMENT

Tav.
Tab.
Taf.

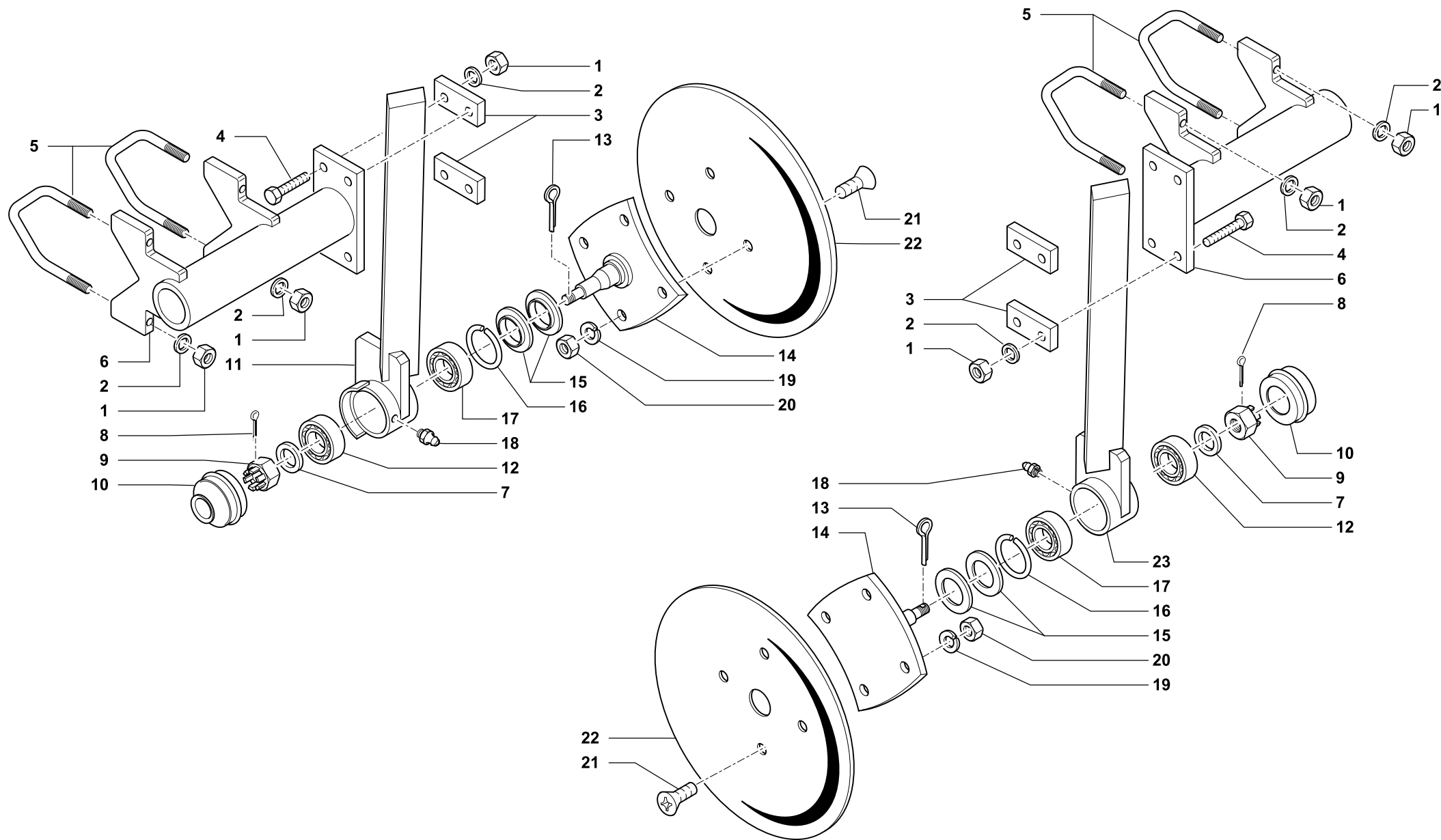
350561

Rev.

00

0304

RIF.	N. CODICE	DENOMINAZIONE	DENOMINATION	BEZEICHNUNG	DENOMINATION
34	423605	Puleggia superiore	Pulley	Riemenscheibe	Poulie
35	223405	Spessore	Spacer	Distanzstueck	Entretoise
36	021083	Cinghia	Trasmission belt	Gurt	Courroie
37	423606	Puleggia inferiore	Pulley	Riemenscheibe	Poulie
38	014320	Vite	Screw	Schraube	Vis
39	014007	Vite	Screw	Schraube	Vis
40	011032	Grower	Grower	Federscheibe	Grower
41	010004	Rondella	Washer	Unterlegscheibe	Rondelle
42	014026	Vite	Screw	Schraube	Vis
	971057	Kit raffreddamento olio	Cooling kit	Kuehlungskit	Kit de refroidissement



DISCHI CONVOGLIATORI • CONVEYOR DISC
 VORNE FÖDERERSCHRAUBE • DISQUES CONVOYEURS

Tav. Tab. Taf.	138110	Rev.	01 0202
----------------------	---------------	------	----------------



DISCHI CONVOGLIATORI • CONVEYOR DISC
VORNE FÖDERERSCHRAUBE • DISQUES CONVOYEURS

Tav.
Tab.
Taf.

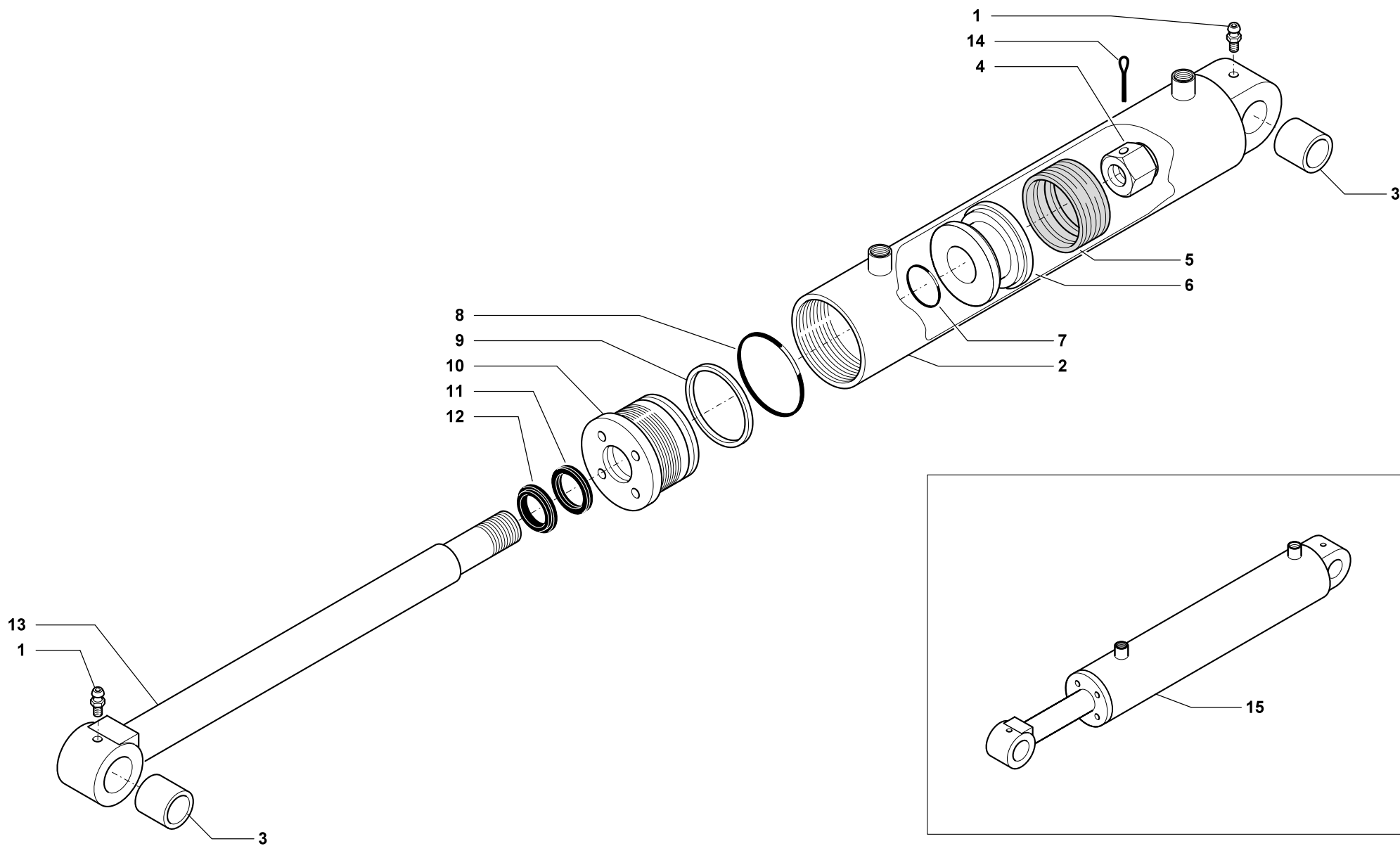
138110

Rev.

01

0202

RIF.	N. CODICE	DENOMINAZIONE	DENOMINATION	BEZEICHNUNG	DENOMINATION
1	004063	Dado	Nut	Mutter	Ecrou
2	010006	Rondella	Washer	Unterlegscheibe	Rondelle
3	923690	Piastra	Plate	Plate	Platte
4	014241	Vite	Screw	Schraube	Vis
5	923511	Cavallotto	U bolt	Bügelbolzen	Crampillon
6	961693	Supporto portadisco	Support	Halterung	Support
7	010009	Rondella	Washer	Unterlegscheibe	Rondelle
8	002014	Copiglia	Split pin	Hohlstift	Goupille
9	004080	Dado	Nut	Mutter	Ecrou
10	015008	Coperchio	Cover	Deckel	Couvercle
11	961697	Supporto sinistro	Support	Halterung	Support
12	003087	Cuscinetto	Bearing	Kugellager	Roulement
13	002013	Copiglia	Split pin	Hohlstift	Goupille
14	961524	Fusello	Drive hub	Nabe	Fusee
15	099017	Parapolvere	Dust cover	Staubdeckel	Cache anti poussière
16	001031	Anello di arresto	Stop ring	Sperring	Bague d'arret
17	003073	Cuscinetto	Bearing	Kugellager	Roulement
18	008002	Ingrassatore	Grease nipple	Fettbuechse	Graisser
19	011002	Grower	Washer	Federring	Rondelle
20	004002	Dado	Nut	Mutter	Ecrou
21	014155	Vite	Screw	Schraube	Vis
22	099030	Disco frangizolle	Disc	Scheibe	Disque
23	961696	Supporto destro	Support	Halterung	Support
	971511	Dischi convogliatori anteriori	Front conveyor disc	Vorne födererschraube	Disques convoyeurs arriere





MARTINETTO DI SOLLEVAMENTO • LIFTING JACK
HEBEBOCK • VERIN DE REPLIAGE

Tav.
Tab.
Taf.

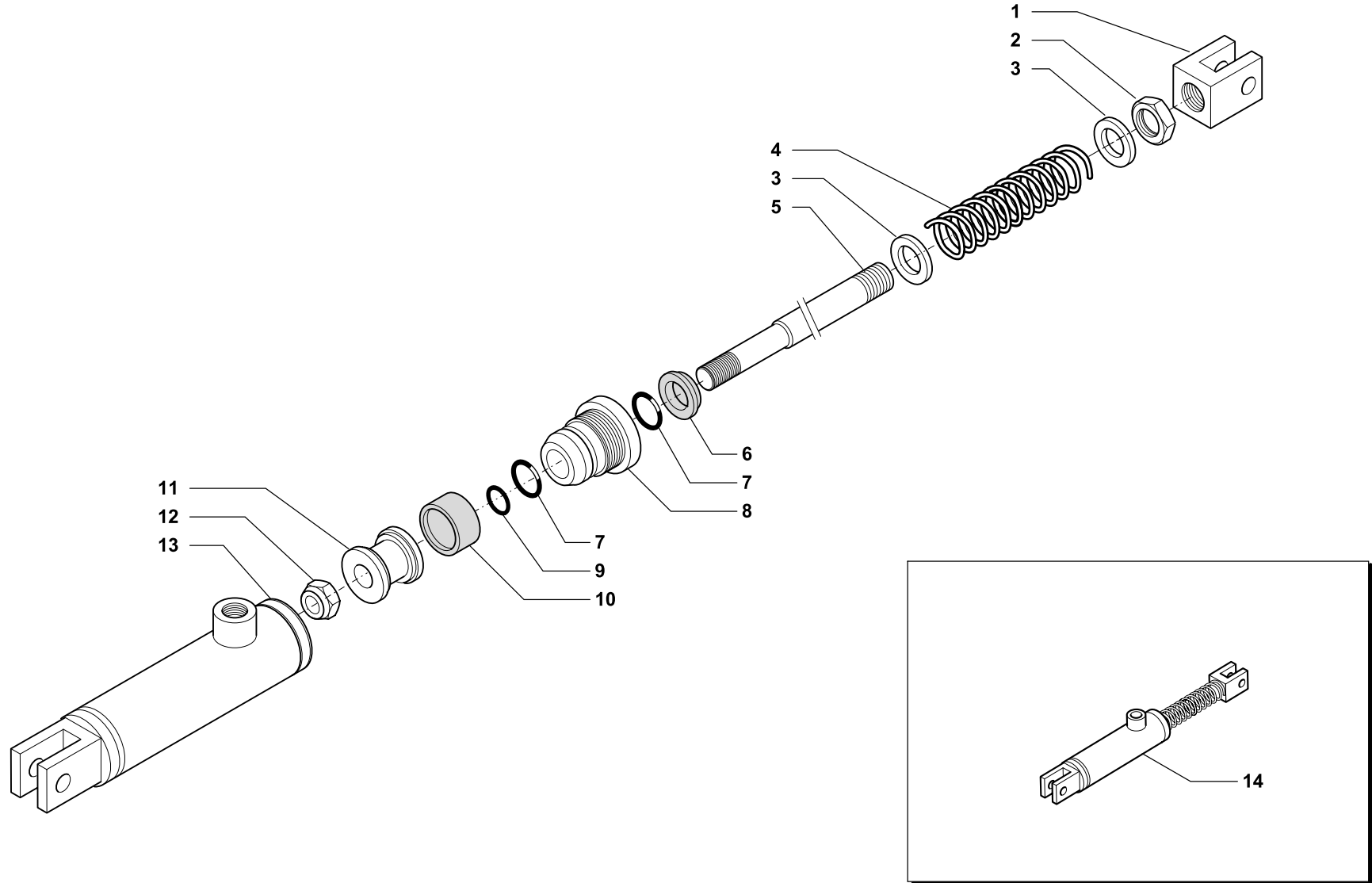
124202

Rev.

01

0699

RIF.	N. CODICE	DENOMINAZIONE	DENOMINATION	BEZEICHNUNG	DENOMINATION
1	008007	Ingrassatore	Grease nipple	Fettbuechse	Graisser
2	662541	Cilindro	Cylinder	Zylinder	Cylindre
3	099066	Boccola	Bushing	Buchse	Douille
4	004056	Dado	Nut	Mutter	Ecrou
5	007190	Guarnizione	Gasket	Dichtring	Joint
6	623805	Pistone	Piston	Kolben	Piston
7	007181	Guarnizione	Gasket	Dichtring	Joint
8	007192	Guarnizione	Gasket	Dichtring	Joint
9	022126	Anello	Ring	Ring	Bague
10	623802	Testata	Cylinder head	Zylinderkopf	Culasse
11	007193	Guarnizione	Gasket	Dichtring	Joint
12	007194	Guarnizione	Gasket	Dichtring	Joint
13	662540	Stelo	Rod	Spindel	Tige
14	002017	Copiglia	Split pin	Hohlstift	Goupille
15	671776	Martinetto completo	Complete jack	Komplette winde	Vérin complet





MARTINETTO AZIONAMENTO GANCIO DI BLOCCAGGIO • BLOCKING HOOK COMMANDING JACK
SPERREHACKEN ANTRIEB WINDE • VERIN CROCHET DE BLOCAGE

Tav.
Tab.
Taf.

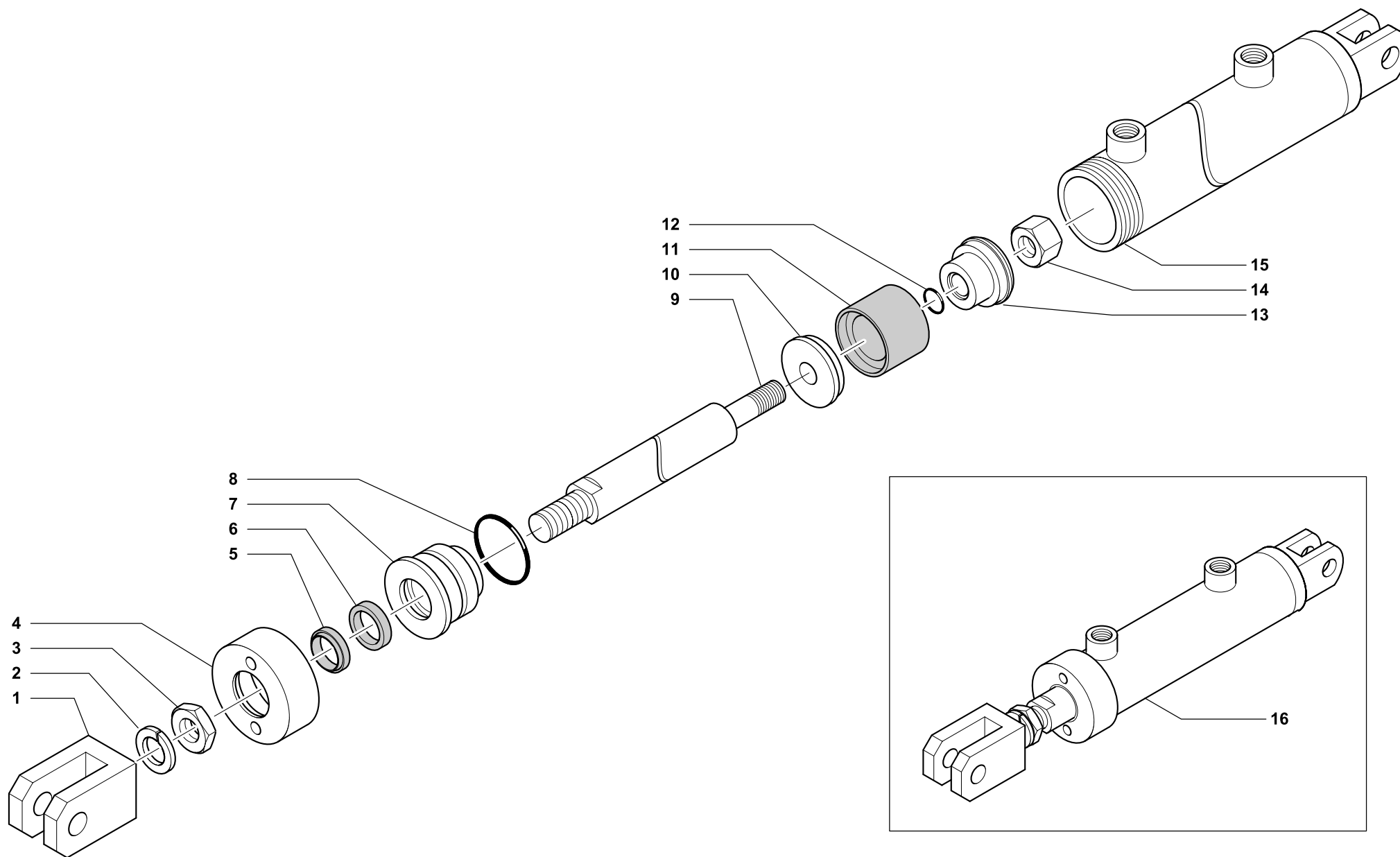
124206

Rev.

01

0699

RIF.	N. CODICE	DENOMINAZIONE	DENOMINATION	BEZEICHNUNG	DENOMINATION
1	623611	Forcella filettata	Fork	Gabelstueck	Fourche
2	004040	Dado	Nut	Mutter	Ecrou
3	010006	Rondella	Washer	Unterlegscheibe	Rondelle
4	423557	Molla	Spring	Feder	Ressort
5	623810	Stelo	Rod	Spindel	Tige
6	007198	Guarnizione	Gasket	Dichtring	Joint
7	007196	Guarnizione	Gasket	Dichtring	Joint
8	623809	Guida stelo	Stem guide	Schaftsführung	Guide axe
9	007197	Guarnizione	Gasket	Dichtring	Joint
10	007191	Guarnizione	Gasket	Dichtring	Joint
11	623808	Pistone	Piston	Kolben	Piston
12	004087	Dado	Nut	Mutter	Ecrou
13	662544	Tubo	Hose	Schlauch	Tuyau
14	671777	Martinetto completo	Complete jack	Komplette winde	Vérin complet



MARTINETTO REGOLAZIONE RULLO • ROLLER ADJUSTMEN JACK
KOMPLETTE WINDE REGULIERUNG WALZE • VERIN DE REGLAGE ROULEAUX

Tav. Tab. Taf.	120221	Rev.	00	1000
----------------------	---------------	------	-----------	-------------



MARTINETTO REGOLAZIONE RULLO • ROLLER ADJUSTMEN JACK
KOMPLETTE WINDE REGULIERUNG WALZE • VERIN DE REGLAGE ROULEAUX

Tav.
Tab.
Taf.

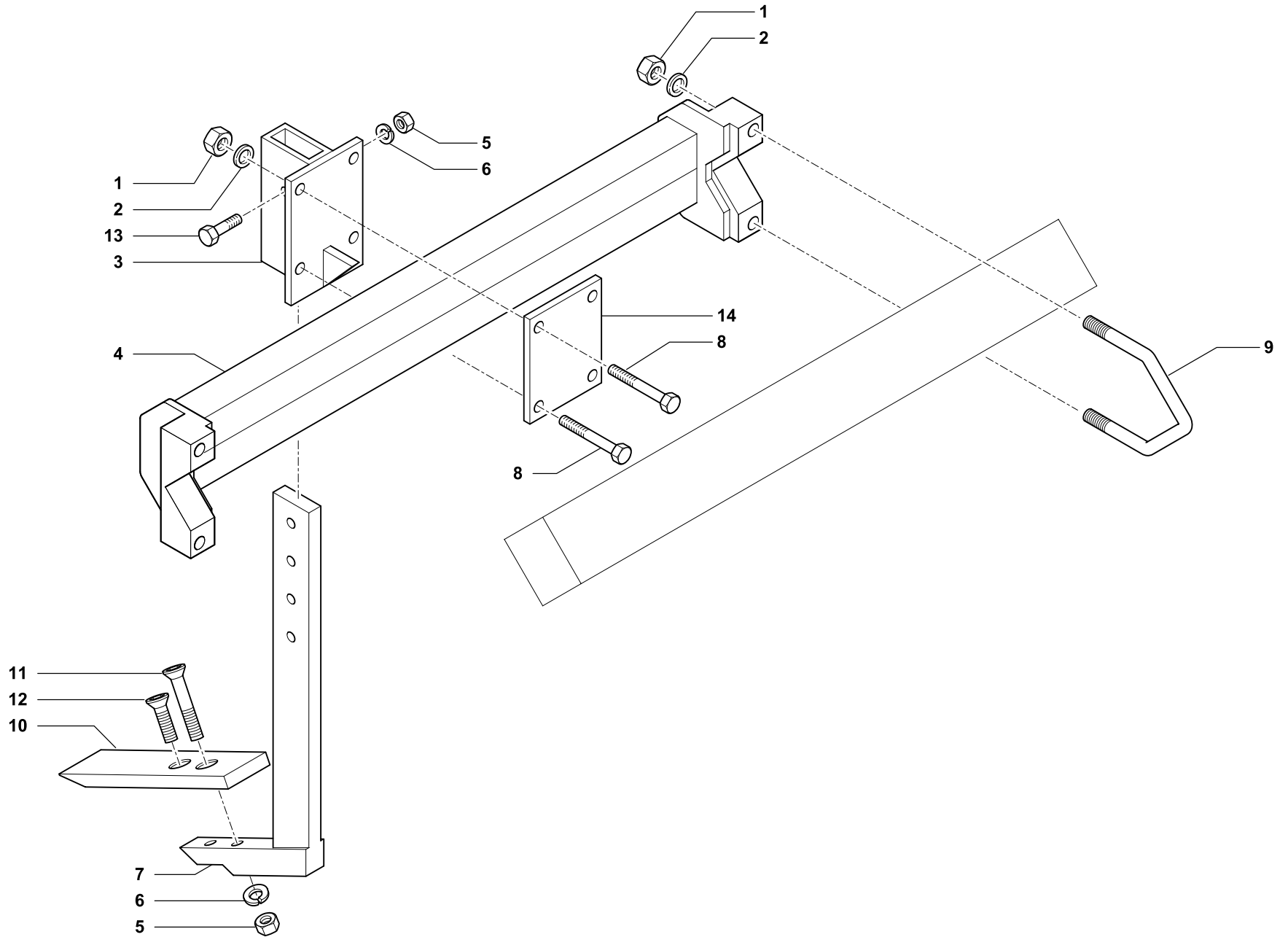
120221

Rev.

00

1000

RIF.	N. CODICE	DENOMINAZIONE	DENOMINATION	BEZEICHNUNG	DENOMINATION
1	623818	Forcella	Fork	Gabelstueck	Fourche
2	011010	Grower	Grower	Federscheibe	Grower
3	004027	Dado	Nut	Mutter	Ecrou
4	662543	Ghiera guida stelo	Ring nut	Nutmutter	Collier
5	007177	Guarnizione	Gasket	Dichtring	Joint
6	007178	Guarnizione	Gasket	Dichtring	Joint
7	662545	Guida stelo	Guide	Fuehrung	Guide
8	007168	Guarnizione OR	Gasket OR	Dichtring OR	Joint OR
9	423239	Stelo	Rod	Spindel	Tige
10	423197	Semicorpo pistone	Half piston	Halber Kolben	Demi corps piston
11	007165	Guarnizione	Gasket	Dichtring	Joint
12	007058	Guarnizione OR	Gasket OR	Dichtring OR	Joint OR
13	423196	Pistone	Piston	Kolben	Piston
14	004072	Dado	Nut	Mutter	Ecrou
15	461464	Cilindro	Cylinder	Zylinder	Cilindre
16	471444	Martinetto completo	Complete jack	Komplette winde	Vérin complet





ROMPITRACCIA • LOOSENING TINE
SPURLOCKERER • BRISE TRACES

Tav.
Tab.
Taf.

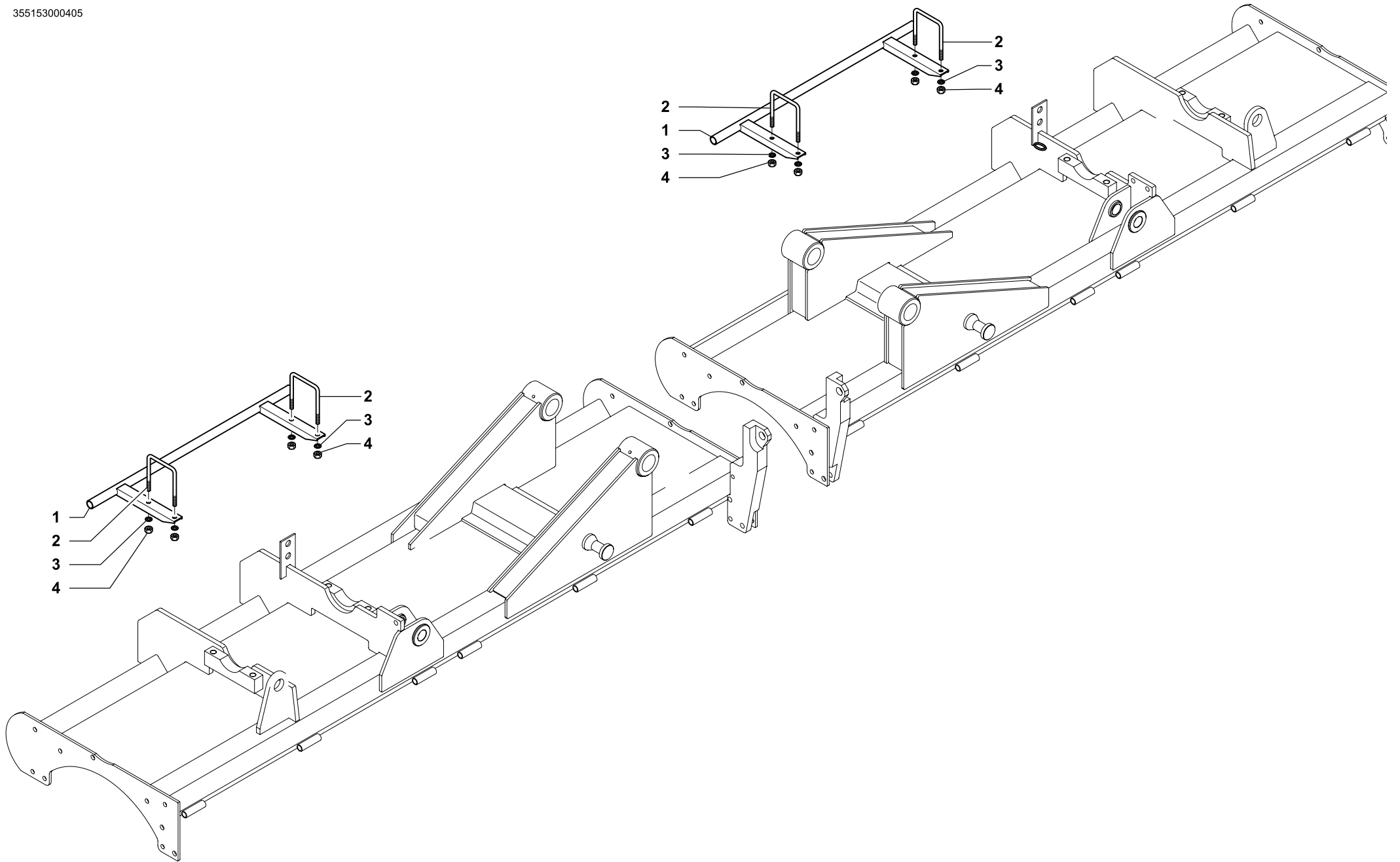
120650

Rev.

02

1002

RIF.	N. CODICE	DENOMINAZIONE	DENOMINATION	BEZEICHNUNG	DENOMINATION
1	004009	Dado	Nut	Mutter	Ecrou
2	010006	Rondella	Washer	Unterlegscheibe	Rondelle
3	461358	Supporto	Support	Halterung	Support
4	461095	Attacco	Hitch	Anhängung	Fixation
5	004003	Dado	Nut	Mutter	Ecrou
6	011003	Grower	Grower	Federscheibe	Grower
7	961549	Ancora per rompitraccia	Ripper leg	Ripper	Ripper
8	014181	Vite	Screw	Schraube	Vis
9	923511	Cavallotto	U bolt	Bügelbolzen	Crampillon
10	823560	Scalpello	Blade	Messer	Burin plat
11	014268	Vite	Screw	Schraube	Vis
12	014273	Vite	Screw	Schraube	Vis
13	014078	Vite	Screw	Schraube	Vis
14	411713	Contropiastra	Plate	Teller	Plateau
	971761	Kit rompitraccia	Loosening tine kit	Satz Spurlockerer	Kit brise traces



PROTEZIONI ANTINFORTUNISTICHE • SAFETY PROTECTION
SICHERHEITSSCHUTZ • PROTECTION DE SECURITE

Tav.	357168	Rev.	00 0206
Tab.			
Taf.			



RIF.	N. CODICE	DENOMINAZIONE	DENOMINATION	BEZEICHNUNG	DENOMINATION	
450	1	462003	Protezione	Protection	Schuetz	Protection
500		462004	Protezione	Protection	Schuetz	Protection
550		462005	Protezione	Protection	Schuetz	Protection
	2	913022	Cavallotto	U bolt	Bügelbolzen	Crampillon
	3	010004	Rondella	Washer	Unterlegscheibe	Rondelle
	4	004066	Dado	Nut	Mutter	Ecrou
450		978722	Kit protezione	Protection	Schuetz	Protection
500		978723	Kit protezione	Protection	Schuetz	Protection
550		978724	Kit protezione	Protection	Schuetz	Protection



1955

Celli S.p.A. Via Masetti N°32, 47100 Forlì (Italy) - Tel: 0543 794711 - Fax: 0543 794747
Fax uff. commerciale: 0543 722034 - e-mail: info@celli.it - www.celli.it